

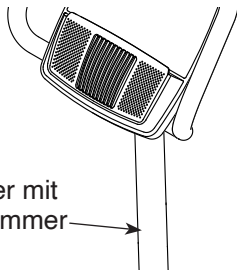
PRO-FORM[®]

225 CSX

Modell-Nr. PFEX32921-INT.0

Serien-Nr. _____

Notieren Sie die Seriennummer für späteres Nachschlagen an der Stelle oben.



Aufkleber mit
Seriennummer →

MITGLIEDERPFLEGE

Bitte registrieren Sie Ihr Produkt auf unserer Website **ifitsupport.eu**, damit wir Sie bei Bedarf unterstützen können.

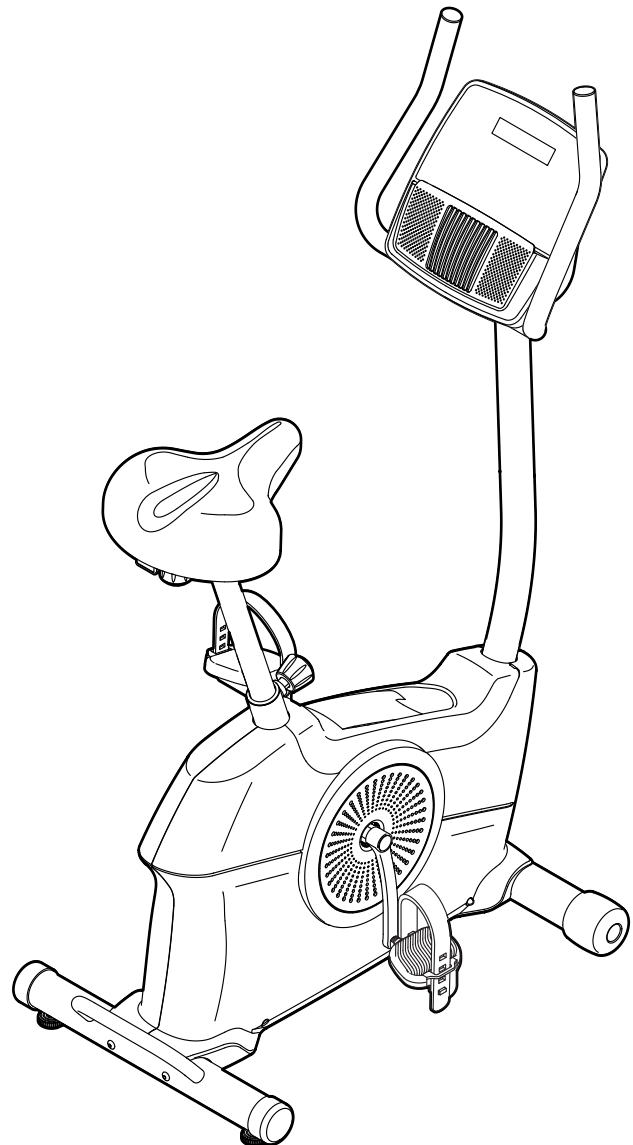
Telefon: 0800-5890988

Geschäftszeiten: Montag–Freitag
08:00–17:00 Uhr MEZ

▲ VORSICHT

Lesen Sie alle Vorsichtsmaßnahmen und Anweisungen in dieser Anleitung, bevor Sie dieses Gerät verwenden. Bewahren Sie diese Anleitung für späteres Nachschlagen auf.

GEBRAUCHSANLEITUNG

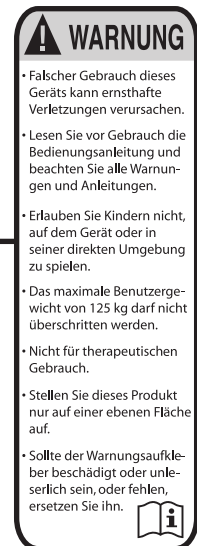


INHALTSVERZEICHNIS

PLATZIERUNG DES WARNAUFKLEBERS	2
WICHTIGE VORSICHTSMASSNAHMEN	3
BEVOR SIE BEGINNEN	4
DIAGRAMM ZUR IDENTIFIZIERUNG DER TEILE	5
MONTAGE	6
DAS TRAININGSRAD VERWENDEN	14
DEN TRAININGSCOMPUTER BENUTZEN	16
WARTUNG UND FEHLERSUCHE	23
TRAININGSRICHTLINIEN	25
TEILELISTE	26
EXPLOSIONSZEICHNUNG	27
BESTELLUNG VON ERSATZTEILEN	Rückseite
RECYCLING-INFORMATIONEN	Rückseite

PLATZIERUNG DES WARNAUFKLEBERS

Die hier abgebildeten Warneaufkleber sind dem Produkt beigelegt. Bringen Sie die Warneaufkleber an den gezeigten Stellen über den englischsprachigen Warnungen an. **Sollte ein Aufkleber fehlen oder unleserlich sein, sehen Sie auf der Vorderseite dieser Anleitung nach und fordern Sie einen kostenlosen Ersatzaufkleber an. Bringen Sie den Aufkleber an der gezeigten Stelle an.** Hinweis: Die abgebildeten Aufkleber entsprechen nicht unbedingt der tatsächlichen Größe.



PROFORM und IFIT sind eingetragene Warenzeichen von iFIT Inc. App Store ist ein Warenzeichen von Apple Inc., das in den USA und in anderen Ländern eingetragen ist. Android und Google Play sind eingetragene Warenzeichen von Google LLC. Die Bluetooth® Wortmarke und Logos sind eingetragene Warenzeichen von Bluetooth SIG, Inc. und werden unter Lizenz verwendet. IOS ist in den USA und in anderen Ländern ein Warenzeichen oder ein eingetragenes Warenzeichen von Cisco und wird unter Lizenz verwendet.

WICHTIGE VORSICHTSMASSNAHMEN

⚠️ WARNUNG: Um das Risiko schwerer Verletzung zu verringern, lesen Sie alle wichtigen Vorsichtsmaßnahmen und Anweisungen in dieser Anleitung und alle Warnungen an Ihrem Trainingsrad, bevor Sie dieses Trainingsrad verwenden. iFIT übernimmt keine Verantwortung für Personen- oder Sachschäden, die durch dieses Produkt oder durch seine Benutzung verursacht werden.

1. Der Eigentümer ist dafür verantwortlich, dass alle Benutzer des Trainingsrads hinreichend über alle Vorsichtsmaßnahmen informiert sind.
2. Kinder unter 16 Jahren und Haustiere müssen vom Trainingsrad jederzeit ferngehalten werden.
3. Konsultieren Sie Ihren Gesundheitsversorger, bevor Sie mit irgendeinem Trainingsprogramm beginnen. Dies ist besonders für Personen über 35 Jahre oder für Personen mit vorher existierenden Gesundheitsproblemen wichtig.
4. Konsultieren Sie Ihren Gesundheitsversorger, bevor Sie während einer Schwangerschaft mit irgendeinem Trainingsprogramm beginnen oder ein bestehendes Trainingsprogramm fortsetzen. Verwenden Sie das Trainingsrad nur so, wie es Ihnen von Ihrem Gesundheitsversorger geraten wird.
5. Das Trainingsrad ist nicht zur Verwendung durch Personen vorgesehen, die über verminderte körperliche, sensorische oder geistige Fähigkeiten verfügen oder die mangelnde Erfahrung oder fehlendes Verständnis besitzen, außer ihnen wird die Nutzung des Trainingsrads von einer Person, die für ihre Sicherheit verantwortlich ist, erklärt oder sie werden von einer solchen Person beaufsichtigt.
6. Verwenden Sie das Trainingsrad nur so, wie in dieser Anleitung beschrieben.
7. Das Trainingsrad ist nur für den Hausgebrauch zugelassen. Verwenden Sie das Trainingsrad nicht in kommerziellem, angemietetem oder institutionellem Rahmen.
8. Bewahren Sie das Trainingsrad nur im Innenbereich auf und halten Sie es von Feuchtigkeit und Staub fern. Stellen Sie das Trainingsrad nicht in eine Garage, auf eine überdachte Terrasse oder in die Nähe von Wasser.
9. Stellen Sie das Trainingsrad auf eine ebene Fläche mit mindestens 0,6 m Freiraum um das Trainingsrad herum. Um den Boden oder Teppich vor Beschädigung zu schützen, legen Sie eine Unterlage unter das Trainingsrad.
10. Inspizieren Sie bei jeder Verwendung des Trainingsrads alle seine Teile und ziehen Sie diese richtig nach. Abgenutzte Teile müssen sofort ersetzt werden. Verwenden Sie nur Teile, die vom Hersteller stammen.
11. Tragen Sie während des Trainings geeignete Kleidung. Tragen Sie keine zu lockere Kleidung, die sich im Trainingsrad verfangen könnte. Zum Schutz Ihrer Füße sollten Sie immer Sportschuhe tragen.
12. Das Trainingsrad darf nicht von Personen benutzt werden, die mehr als 125 kg wiegen.
13. Seien Sie vorsichtig, wenn Sie auf das Trainingsrad aufsteigen oder vom Trainingsrad absteigen.
14. Halten Sie Ihren Rücken immer gerade, während Sie das Trainingsrad benutzen. Machen Sie kein Hohlkreuz.
15. Überanstrengung beim Training kann zu ernsthaften Verletzungen oder sogar zum Tod führen. Wenn Sie sich einer Ohnmacht nahe fühlen, in Atemnot geraten oder während des Trainings Schmerzen verspüren, beenden Sie das Training sofort und ruhen Sie sich aus.

BEVOR SIE BEGINNEN

Vielen Dank, dass Sie sich für das revolutionäre PROFORM® 225 CSX Trainingsrad entschieden haben. Radfahren ist eine effektive Übung, um das Herz-Kreislauf-System zu verbessern, die Ausdauer zu erhöhen und den Körper zu straffen. Das 225 CSX Trainingsrad bietet eine beeindruckende Auswahl an Funktionen, die entwickelt wurden, um Ihre Workouts zu Hause wirksamer und angenehmer zu machen.

Lesen Sie zu Ihrem eigenen Vorteil diese Anleitung aufmerksam durch, bevor Sie das Trainingsrad verwenden. Sollten Sie nach dem Lesen dieser

Anleitung noch Fragen haben, sehen Sie bitte auf der Vorderseite dieser Anleitung nach. Damit wir Ihnen besser helfen können, halten Sie die Modellnummer und die Seriennummer des Produkts bereit, bevor Sie mit uns in Kontakt treten. Auf der Vorderseite dieser Anleitung finden Sie die Modellnummer und die Stelle, an der der Aufkleber mit der Seriennummer angebracht ist.

Bevor Sie weiterlesen, machen Sie sich mit den beschrifteten Teilen in der Abbildung unten vertraut.

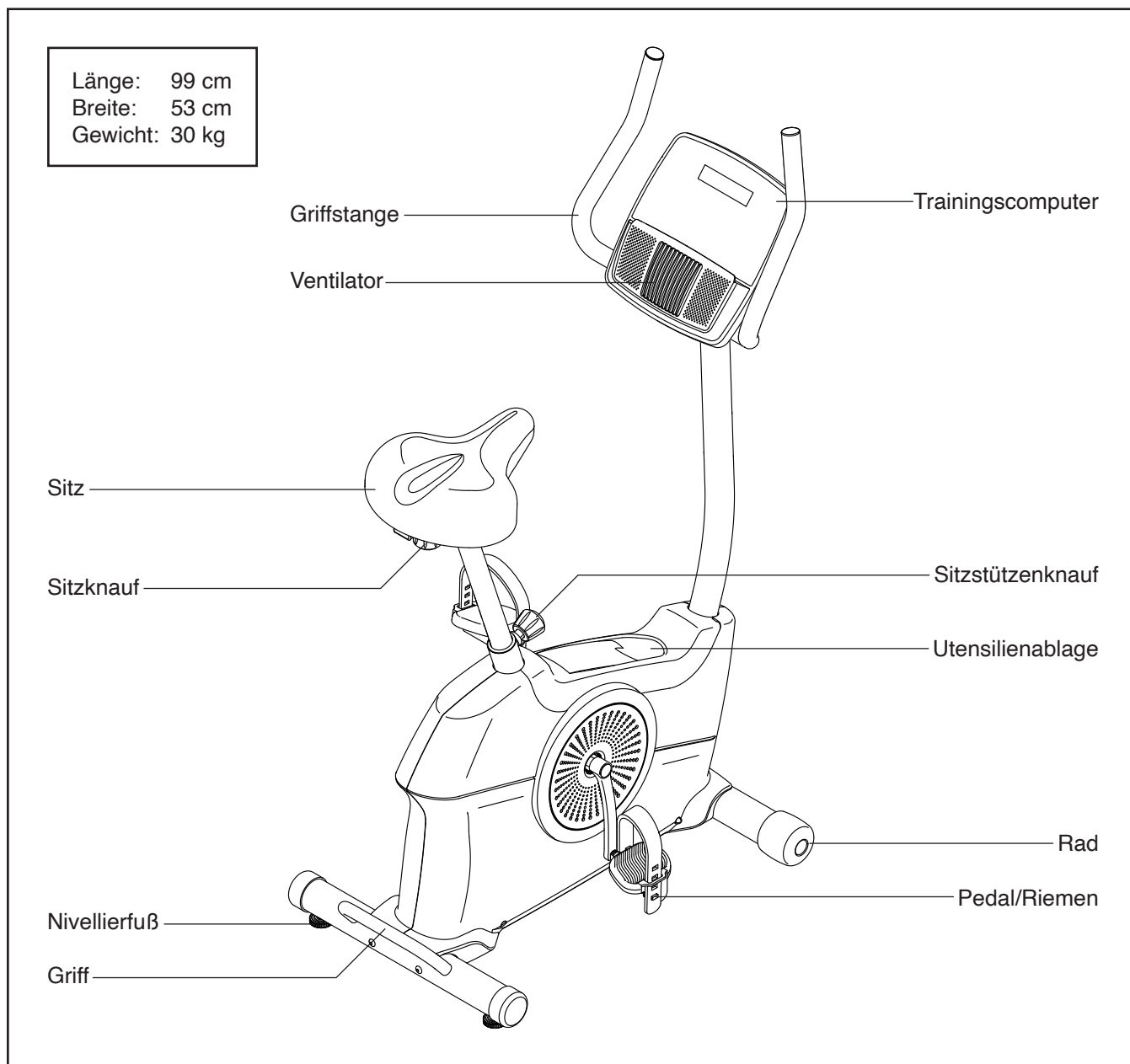
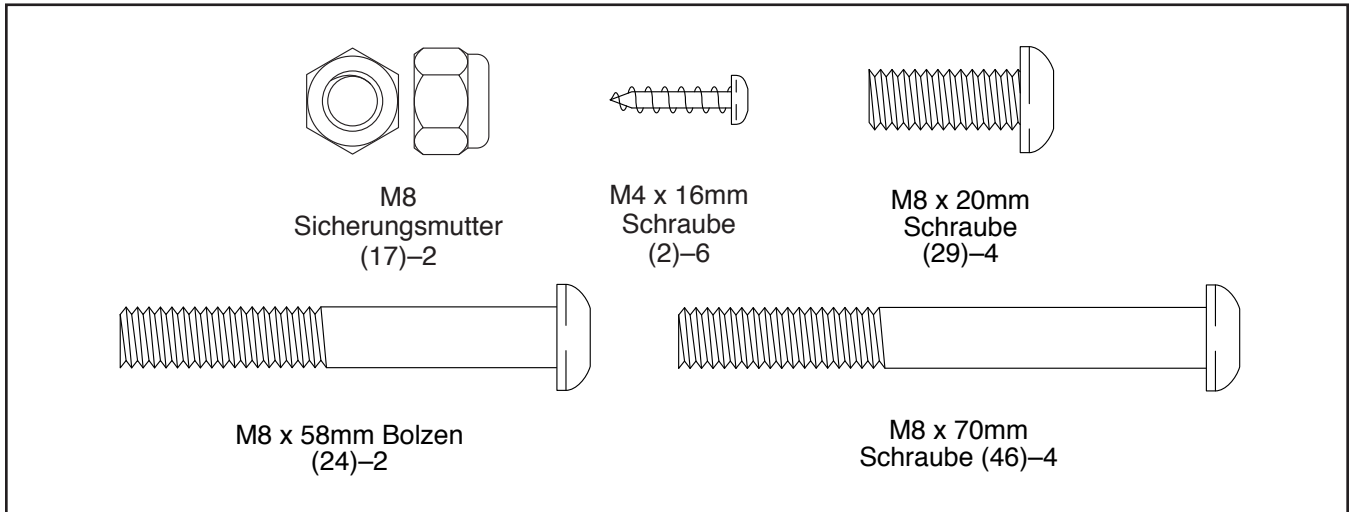


DIAGRAMM ZUR IDENTIFIZIERUNG DER TEILE

Verwenden Sie die Abbildungen unten, um die kleinen Teile zu identifizieren, die für die Montage benötigt werden. Die Zahl in Klammern unter jeder Abbildung ist die Kennnummer des Teils, die mit der TEILELISTE am Ende dieser Anleitung übereinstimmt. Die Zahl nach der Kennnummer ist die Stückzahl, die für die Montage benötigt wird. **Hinweis: Sollte sich ein Teil nicht im Montagesatz befinden, überprüfen Sie, ob es nicht schon vormontiert wurde. Möglicherweise wurden überzählige Teile mitgeliefert.**



MONTAGE

- Die Montage erfordert zwei Personen.
- Legen Sie alle Teile auf einen freigeräumten Bereich und entfernen Sie die Verpackungsmaterialien. Werfen Sie die Verpackungsmaterialien nicht weg, bevor Sie alle Montageschritte durchgeführt haben.
- Die linken Teile sind mit einem „L“ oder mit „Left“ markiert und die rechten mit einem „R“ oder mit „Right“.
- Zur Identifizierung der kleinen Teile beziehen Sie sich auf Seite 5.

- Zusätzlich zu jeglichen Werkzeugen im Lieferumfang sind die folgenden Werkzeuge für die Montage erforderlich:

Ein Kreuzschlitz-Schraubendreher 

Ein Flachschlitz-Schraubendreher 

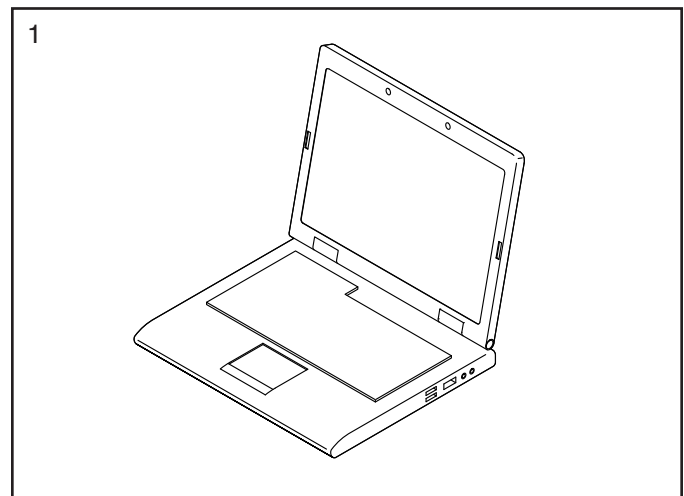
Ein Rollgabelschlüssel 

Die Montage wird möglicherweise erleichtert, wenn Sie über einen Schlüsselsatz verfügen. Um ein Beschädigen der Teile zu vermeiden, verwenden Sie keine Elektrowerkzeuge.

1. Gehen Sie mittels Ihres Computers auf ifitsupport.eu und registrieren Sie Ihr Produkt.

- Ihr Eigentum wird dokumentiert
- Ihre Garantie wird aktiviert
- Im Bedarfsfall wird Vorzugskundenbetreuung gewährleistet

Hinweis: Wenn Sie keinen Internetzugriff haben, rufen Sie die Abteilung Mitgliederpflege an (siehe Vorderseite dieser Anleitung), um Ihr Produkt zu registrieren.



2. Mithilfe eines Flachsitz-Schraubendrehers hebeln Sie die Schutzabdeckung (26) vorsichtig vom linken und rechten Schutz (37, 58).

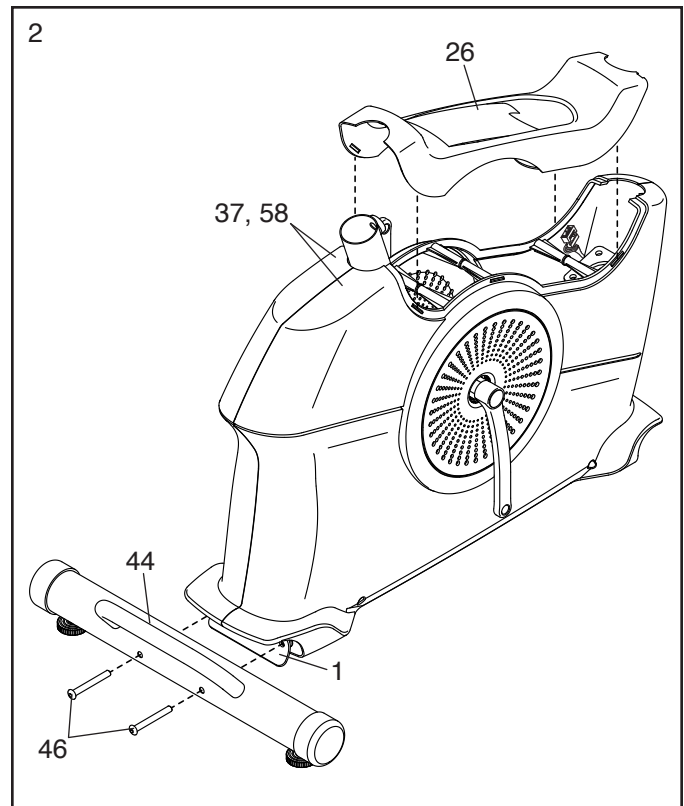
Falls an der Rückseite des Rahmens (1) ein Transportrohr (nicht abgebildet) angebracht ist, entfernen Sie die Schrauben vom Transportrohr und werfen Sie die Schrauben und das Transportrohr weg.

Legen Sie ein stabiles Stück vom Verpackungsmaterial unter den hinteren Teil des Rahmens (1). **Lassen Sie eine zweite Person den Rahmen halten, um ein Umkippen zu vermeiden, während Sie diesen Schritt durchführen.**

Identifizieren Sie den hinteren Stabilisator (44), der einen Griff aufweist.

Befestigen Sie den hinteren Stabilisator (44) mit zwei M8 x 70mm Schrauben (46) am Rahmen (1).

Dann entfernen Sie das Verpackungsmaterial unter dem hinteren Teil des Rahmens (1).

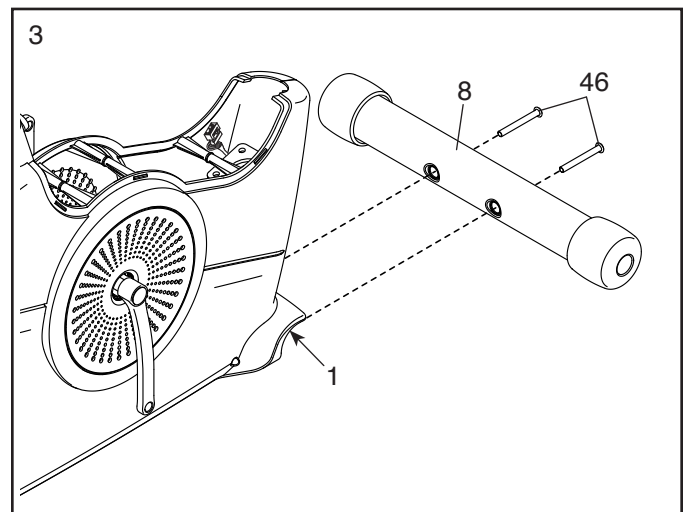


3. Falls an der Vorderseite des Rahmens (1) ein Transportrohr (nicht abgebildet) angebracht ist, entfernen Sie die Schrauben vom Transportrohr und werfen Sie die Schrauben und das Transportrohr weg.

Legen Sie ein stabiles Stück vom Verpackungsmaterial unter den vorderen Teil des Rahmens (1).

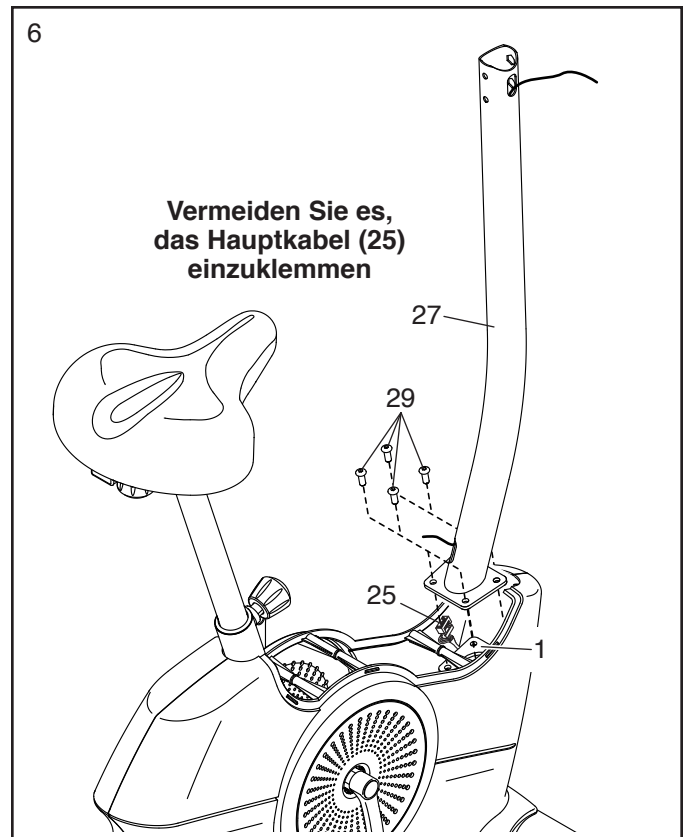
Befestigen Sie den vorderen Stabilisator (8) mit zwei M8 x 70mm Schrauben (46) am Rahmen (1).

Dann entfernen Sie das Verpackungsmaterial unter dem vorderen Teil des Rahmens (1).



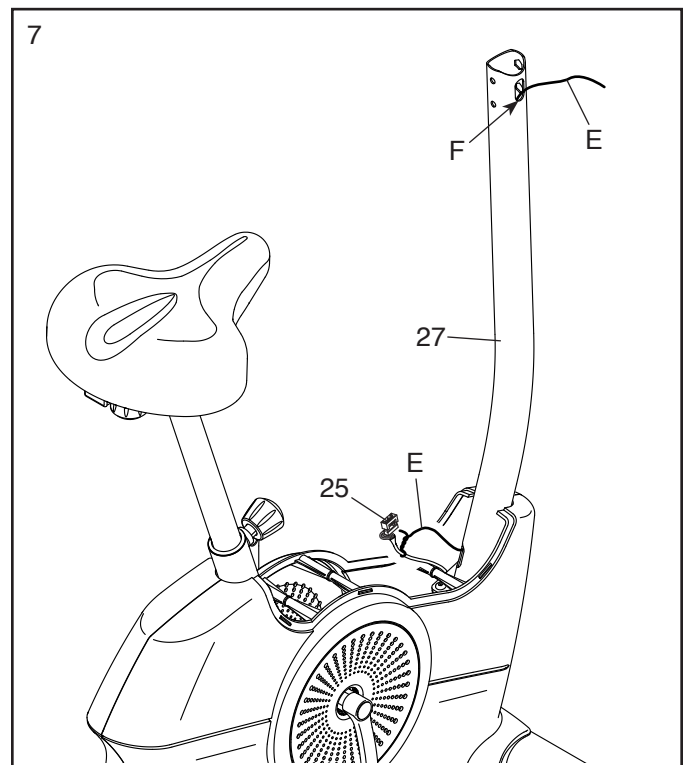
6. **Tipp: Vermeiden Sie es, das Hauptkabel (25) einzuklemmen.** Legen Sie den Pfosten (27) wie abgebildet aus und halten Sie ihn gegen den Rahmen (1).

Befestigen Sie den Pfosten (27) mit vier M8 x 20mm Schrauben (29). **Drehen Sie anfangs alle Schrauben lose ein, dann ziehen Sie diese fest.**

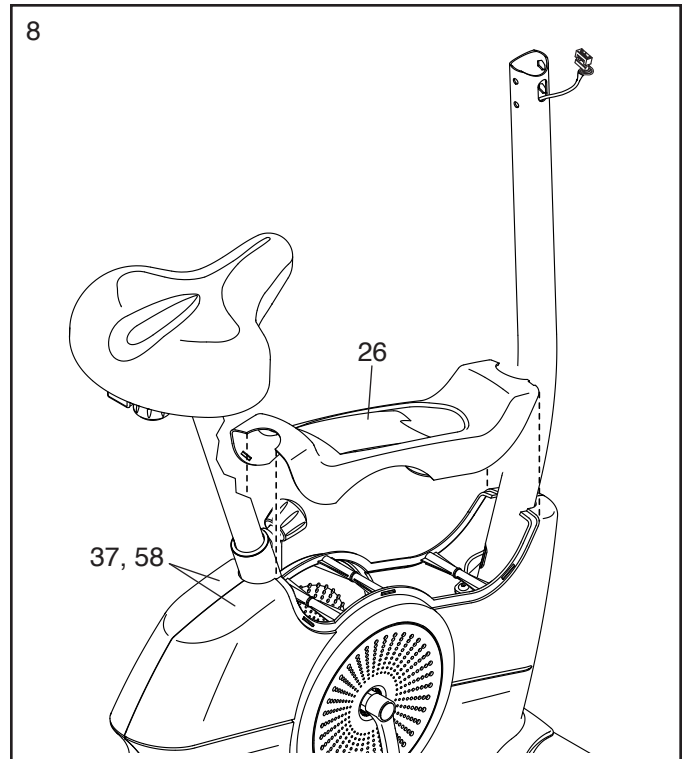


7. Finden Sie das untere Ende des Kabelbinders (E) im Pfosten (27). Binden Sie den Kabelbinder an das Hauptkabel (25). Dann ziehen Sie das obere Ende des Kabelbinders, bis das Hauptkabel durch den Pfosten und aus dem gezeigten Loch (F) geführt wurde.

Tipp: Um zu verhindern, dass das Hauptkabel (25) in den Pfosten (27) fällt, sichern Sie das Hauptkabel mit dem Kabelbinder (E).



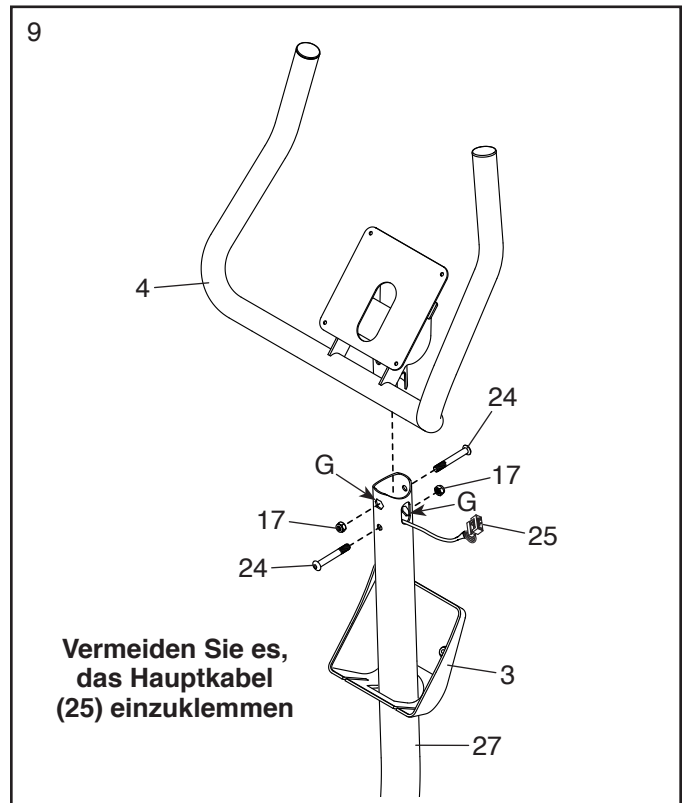
8. Richten Sie die Schutzabdeckung (26) wie abgebildet aus und drücken diese auf den linken und rechten Schutz (37, 58).



9. Legen Sie die Computerabdeckung (3) wie abgebildet aus und schieben Sie diese auf den Pfosten (27).

Tipp: Vermeiden Sie es, das Hauptkabel (25) einzuklemmen. Schieben Sie die Griffstange (4) in den Pfosten (27) ein.

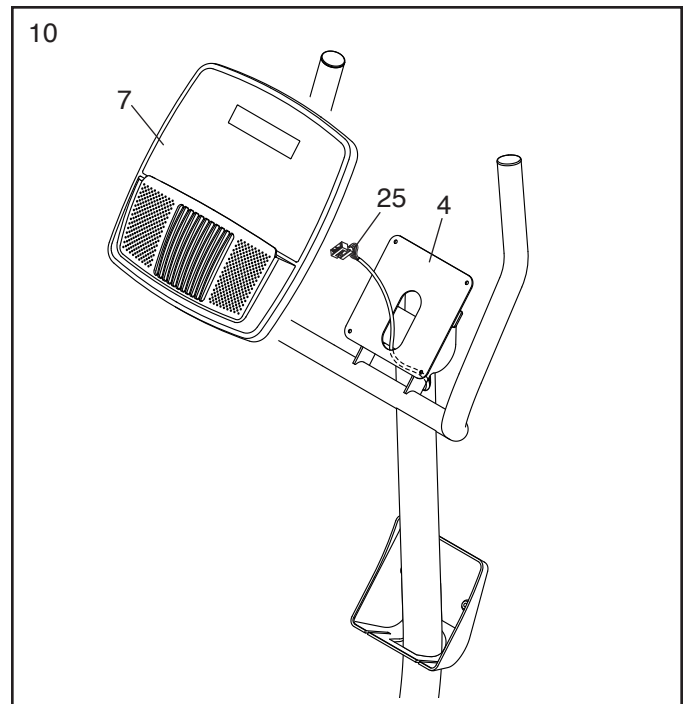
Befestigen Sie die Griffstange (4) mit zwei M8 x 58mm Bolzen (24) und zwei M8 Sicherungsmuttern (17). **Achten Sie darauf, dass sich die Sicherungsmuttern in den sechseckigen Löchern (G) befinden.**



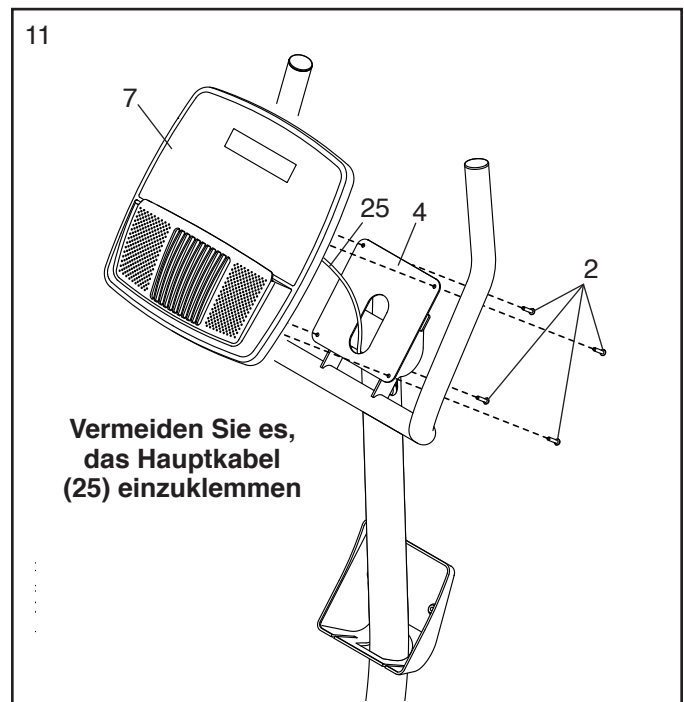
10. Lösen und entsorgen Sie den Kabelbinder am Hauptkabel (25). Dann führen Sie das Hauptkabel nach oben durch die Griffstange (4), wie abgebildet.

Während eine zweite Person den Trainingscomputer (7) an die Griffstange (4) hält, stecken Sie das Hauptkabel (25) in die Buchse am Trainingscomputer. **Tipp: Der Steckverbinder des Kabels sollte sich ohne Schwierigkeit einführen lassen und mit einem hörbaren Klicken einschnappen. Sollte das nicht der Fall sein, drehen Sie den Steckverbinder um und versuchen es noch einmal.**

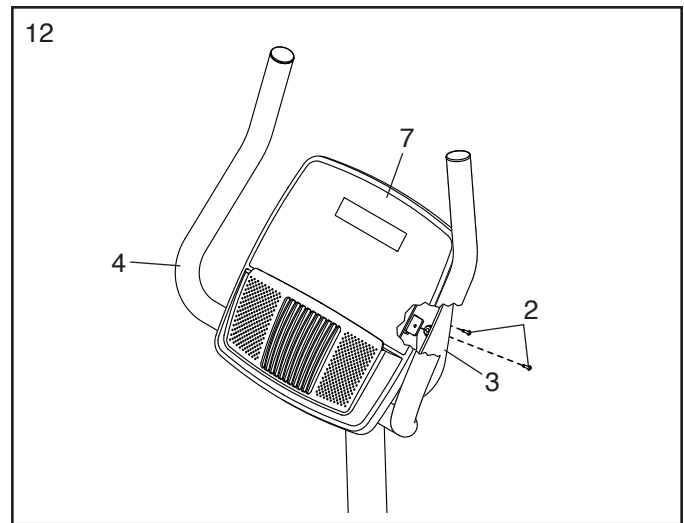
Dann fügen Sie die Überlänge der Kabel in die Griffstange (4) ein.



11. **Tipp: Vermeiden Sie es, das Hauptkabel (25) einzuklemmen.** Befestigen Sie den Trainingscomputer (7) mit vier M4 x 16mm Schrauben (2) an der Griffstange (4). **Drehen Sie anfangs alle Schrauben lose ein, dann ziehen Sie diese fest.**



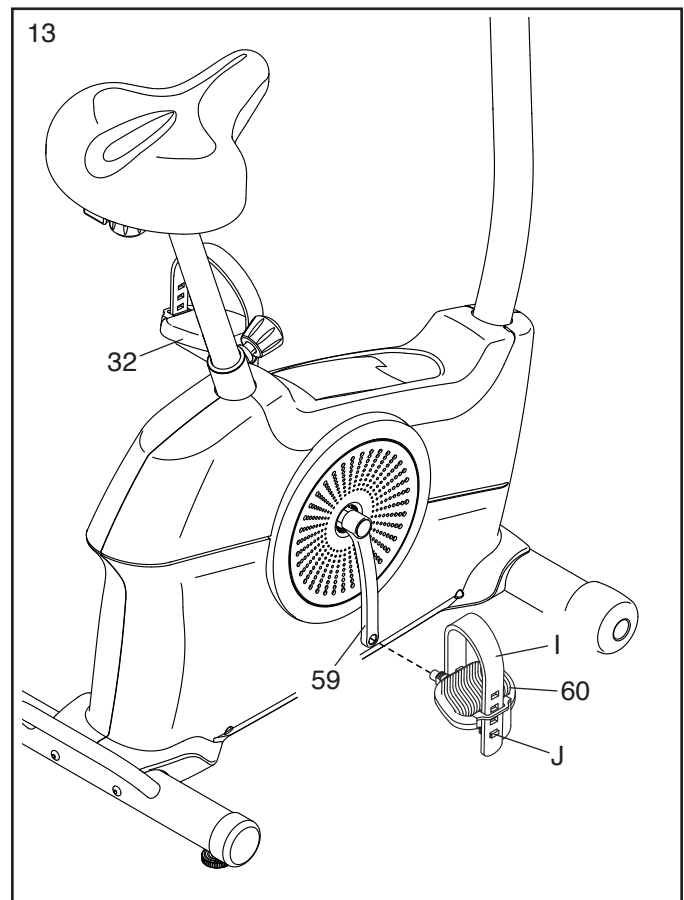
12. Schieben Sie die Computerabdeckung (3) nach oben zur Griffstange (4). Befestigen Sie die Computerabdeckung mit zwei M4 x 16mm Schrauben (2) an der Griffstange und dem Trainingscomputer (7).



13. Identifizieren Sie das rechte Pedal (60). Drehen Sie mit den Fingern das rechte Pedal ungefähr bis zur Hälfte in den rechten Kurbelarm (59) ein. Dann verwenden Sie einen Rollgabelschlüssel, um das rechte Pedal **fest anzuziehen**.

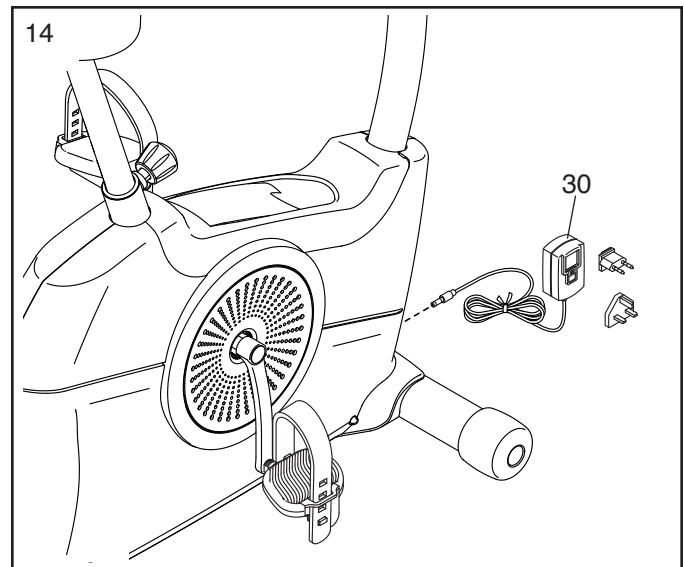
Wiederholen Sie diesen Schritt mit dem linken Pedal (32). WICHTIG: Sie müssen das linke Pedal GEGEN DEN UHRZEIGERSINN drehen, um es zu befestigen.

Stellen Sie den Riemen am rechten Pedal (60) auf die gewünschte Position ein und drücken Sie die Enden des Riemens (I) auf die Laschen (J) am rechten Pedal. **Stellen Sie den Riemen am linken Pedal (nicht abgebildet) auf die gleiche Weise ein.**



14. Stecken Sie den Stromadapter (30) in die Buchse am vorderen Teil des Trainingsrads.

Hinweis: Um den Stromadapter (30) in eine Steckdose zu stecken, siehe DEN STROM-ADAPTER EINSTECKEN auf Seite 14.



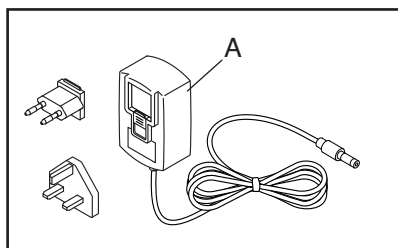
15. **Nachdem das Trainingsrad montiert wurde, prüfen Sie es, um sicherzustellen, dass es richtig montiert wurde und richtig funktioniert und dass alle Teile richtig festgezogen sind.** Möglicherweise wurden überzählige Teile mitgeliefert. Legen Sie zum Schutz des Bodens oder Teppichs eine Unterlage unter das Trainingsrad.

DAS TRAININGSRAD VERWENDEN

DEN STROMADAPTER EINSTECKEN

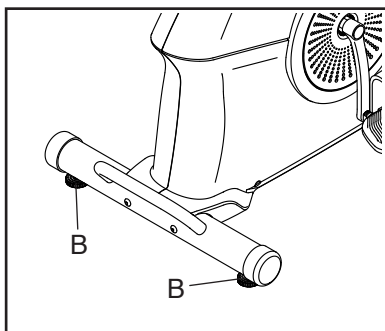
WICHTIG: Falls das Trainingsrad kalten Temperaturen ausgesetzt wurde, lassen Sie es vor dem Einstecken des Stromadapters (A) erst auf Zimmertemperatur aufwärmen. Andernfalls könnten die Computeranzeigen oder andere elektronische Teile beschädigt werden.

Stecken Sie den Stromadapter (A) in die Buchse am vorderen Teil des Trainingsrads. Dann stecken Sie den Stromadapter in eine dafür geeignete Steckdose, die gemäß allen örtlichen Vorschriften und Verordnungen richtig installiert ist.



DAS TRAININGSRAD NIVELLIEREN

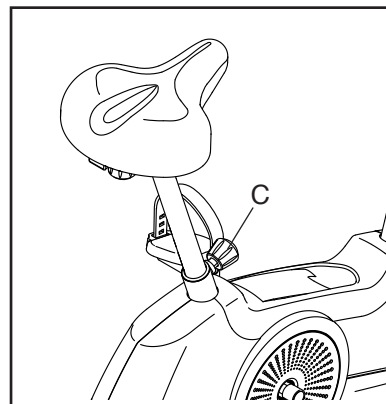
Wenn das Trainingsrad während des Benutzens leicht auf dem Boden wackelt, drehen Sie einen oder beide Nivellierfüße (B) unter dem hinteren Stabilisator, bis das Wackeln behoben ist.



DIE HÖHE DES SITZES EINSTELLEN

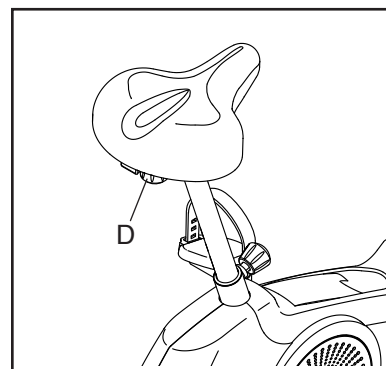
Für ein wirkungsvolles Training sollte der Sitz in der richtigen Höhe angebracht sein. Wenn Sie treten, sollten Ihre Knie leicht gebeugt sein, wenn sich die Pedale in der niedrigsten Position befinden.

Um den Sitz einzustellen, lockern Sie zuerst den Sitzstützenknopf (C) um ein paar Drehungen und ziehen ihn nach außen. Als Nächstes schieben Sie die Sitzstütze nach oben oder unten auf die gewünschte Position und lassen den Sitzstützenknopf in einem Einstelloch an der Sitzstütze einrasten. Dann ziehen Sie den Sitzstützenknopf fest. **Bewegen Sie die Sitzstütze ein wenig nach oben oder unten, um sicherzustellen, dass der Sitzstützenknopf in einem der Einstelllöcher eingerastet ist.**



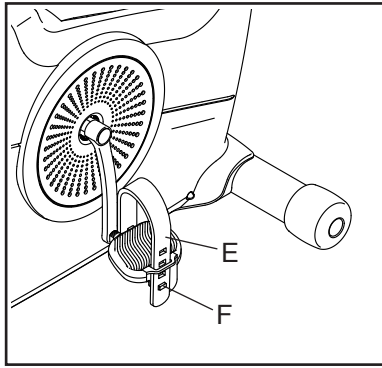
DIE HORIZONTALE POSITION DES SITZES EINSTELLEN

Um die horizontale Position des Sitzes anzupassen, lockern Sie den Sitzknopf (D) um einige Drehungen, bewegen Sie den Sitz nach vorn oder hinten auf die gewünschte Position und ziehen Sie dann den Sitzknopf fest an.



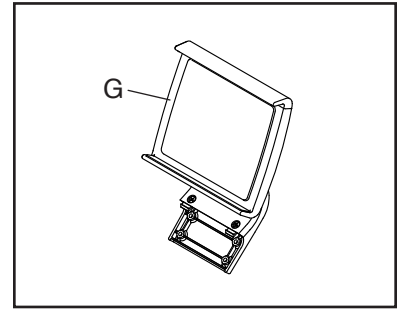
DIE PEDALRIEMEN EINSTELLEN

Um die Pedalriemen einzustellen, ziehen Sie zunächst die Enden der Riemen (E) von den Laschen (F) an den Pedalen weg. Dann stellen Sie die Riemen auf die gewünschte Position ein und drücken Sie die Enden der Riemen auf die Laschen.

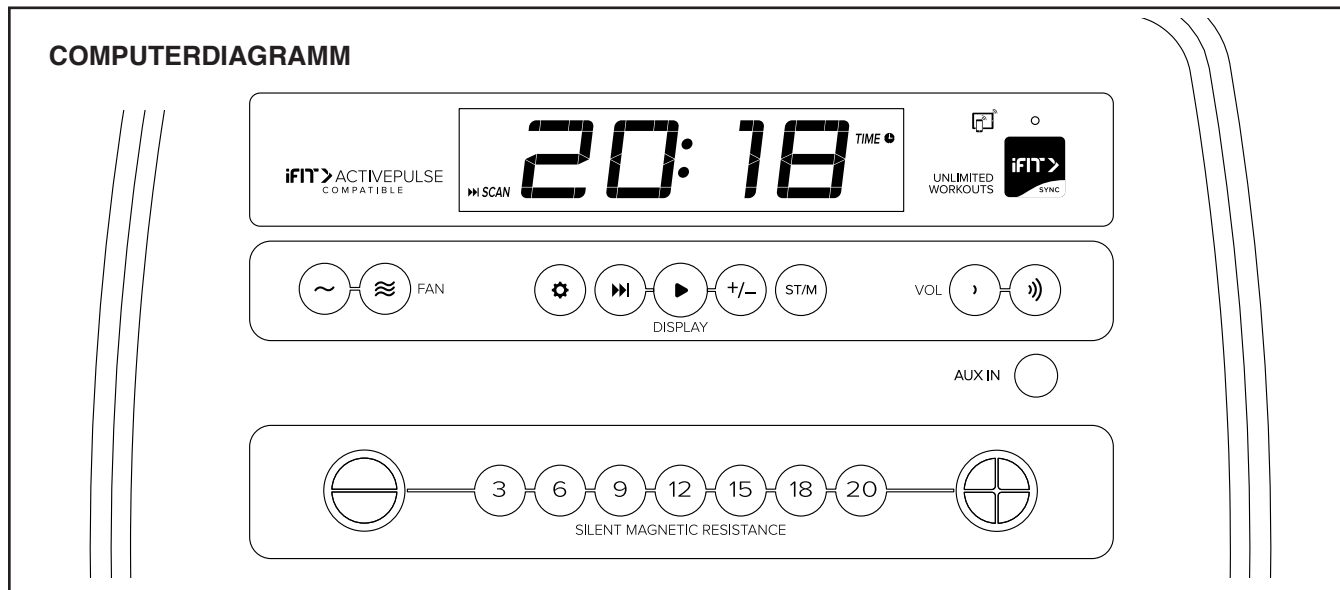


DER OPTIONALE TABLETHALTER

Der optionale Tablethalter (G) hält Ihr Tablet sicher am Platz und ermöglicht es Ihnen, Ihr Tablet zu verwenden, während Sie trainieren. Der optionale Tablethalter ist für die Verwendung mit den meisten Tablets von voller Größe ausgelegt. **Zum Kauf eines Tablethalters sehen Sie bitte auf der Vorderseite dieser Anleitung nach.**



DEN TRAININGSCOMPUTER BENUTZEN



FUNKTIONEN DES TRAININGSCOMPUTERS

Der fortschrittliche Trainingscomputer bietet eine Reihe von Funktionen an, die dazu bestimmt sind, Ihre Workouts wirkungsvoller und angenehmer zu machen.

Wenn Sie den manuellen Modus des Trainingscomputers verwenden, können Sie den Widerstand der Pedale auf Tastendruck einstellen.

Während Sie trainieren, liefert der Trainingscomputer kontinuierlich Trainingsrückmeldungen. Sie können sogar Ihre Herzfrequenz mithilfe eines kompatiblen Pulsmessers messen.

Sie können auch das Lautsprechersystem des Trainingscomputers während des Trainings verwenden.

Der Trainingscomputer verfügt zudem über unzählige iFIT-Workouts, wenn Sie die iFIT-App auf Ihr Smartgerät herunterladen und dieses mit dem Trainingscomputer verbinden.

Mit der iFIT-App können Sie auf eine große und vielfältige Bibliothek von Video-Workouts zugreifen, eigene Workouts erstellen, Ihre Workout-Resultate verfolgen und auf viele weitere Funktionen zugreifen.

Jedes iFIT-Workout ändert den Widerstand der Pedale automatisch, während ein iFIT-Trainer Sie durch ein immersives und wirksames Video-Workout leitet.

Um den manuellen Modus zu verwenden, siehe Seite 17. **Um ein iFIT-Workout zu verwenden,** siehe Seite 19.

Um Ihren Pulsmesser mit dem Trainingscomputer zu verbinden, siehe Seite 20. **Um das Lautsprechersystem zu verwenden,** siehe Seite 21. **Um Computereinstellungen zu ändern,** siehe Seite 22.

Hinweis: Sollte sich eine Folie aus Plastik auf dem Display befinden, entfernen Sie die Folie.

DEN MANUELLEN MODUS VERWENDEN

1. Fangen Sie an zu treten oder drücken Sie eine beliebige Taste am Trainingscomputer, um den Trainingscomputer einzuschalten.

Wenn der Trainingscomputer eingeschaltet wird, schaltet sich das Display ein. Der Trainingscomputer ist dann einsatzbereit.

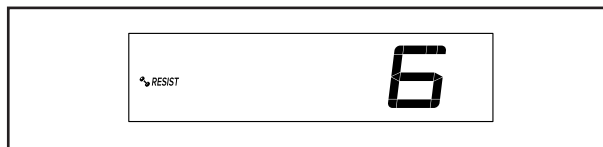
2. Den manuellen Modus wählen.

Wenn Sie den Trainingscomputer einschalten, wird der manuelle Modus automatisch gewählt.

3. Den Pedalwiderstand nach Wunsch ändern.

Fangen Sie an zu treten, um den manuellen Modus zu starten.

Während Sie treten, können Sie den Pedalwiderstand ändern. Um den Widerstand zu ändern, drücken Sie eine der nummerierten Tasten Silent Magnetic Resistance (stiller magnetischer Widerstand) oder die Erhöhungstaste bzw. Verringerungstaste Silent Magnetic Resistance (stiller magnetischer Widerstand).



Hinweis: Nachdem Sie eine Taste drücken, dauert es einen Moment, bis die Pedale den gewählten Widerstandsgrad erreichen.

4. Ihren Fortschritt auf dem Display verfolgen.

Das Display kann die folgenden Workout-Informationen anzeigen:

CALS (Kalorien) – Die ungefähre Anzahl von Kalorien, die Sie verbrannt haben.

CALS/HR (Kalorien pro Stunde) – Die ungefähre Anzahl von Kalorien, die Sie gerade pro Stunde verbrennen.

MI oder KM (Distanz) – Die Distanz in Meilen oder Kilometern, die Sie getreten haben. Um die Maßeinheit zu ändern, drücken Sie die Taste St/M (Standard/metrisch).

Pace (Tempo) – Ihre Trittschwindigkeit in Minuten pro Meile oder Minuten pro Kilometer. Um die Maßeinheit zu ändern, drücken Sie die Taste St/M (Standard/metrisch).

BPM und Herzsymbol (Puls) – Ihre Herzfrequenz, wenn Sie einen kompatiblen Pulsmesser verwenden (siehe Schritt 5).

RESIST (Widerstand) – Der Widerstandsgrad der Pedale.

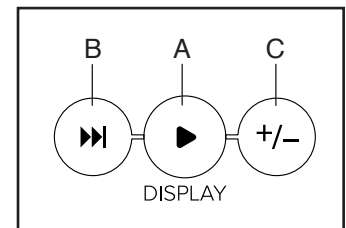
RPM (U/min) – Ihre Trittschwindigkeit in Umdrehungen pro Minute (RPM).

MPH oder KPH (Geschwindigkeit) – Ihre Trittschwindigkeit in Meilen pro Stunde oder Kilometern pro Stunde. Um die Maßeinheit zu ändern, drücken Sie die Taste St/M (Standard/metrisch).

Time (Zeit) – Die verstrichene Zeit.

Vertical Distance (vertikale Distanz) – Die von Ihnen zurückgelegte vertikale Distanz in Füßen oder Metern.

Drücken Sie mehrmals die Taste Display (A) zum Ansehen der gewünschten Workout-Informationen auf dem Display.



Wechselmodus – Der Trainingscomputer verfügt auch über einen Wechselmodus, der Workout-Informationen in einem sich wiederholenden Zyklus anzeigt. Um den Wechselmodus zu aktivieren, drücken Sie die Taste Scan (abwechseln) (B). Die Wechselmarkierung (D) und das Wort SCAN (abwechseln) schalten sich auf dem Display ein.



Um den Wechselzyklus manuell weiterzuschalten, drücken Sie mehrmals die Taste Scan (abwechseln).

Um den Wechselmodus auszuschalten, drücken Sie die Taste Display. Die Wechselmarkierung und das Wort SCAN (abwechseln) schalten sich aus.

Sie können den Wechselmodus auch so anpassen, dass nur die gewünschten Workout-Informationen in einem sich wiederholenden Zyklus angezeigt werden.

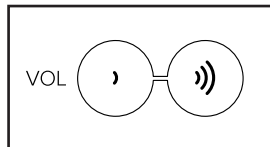
Um den Wechselmodus anzupassen, drücken Sie zuerst die Taste Display mehrmals, bis die Workout-Informationen, die Sie dem Wechselzyklus hinzufügen oder aus ihm entfernen möchten, auf dem Display erscheinen.

Als Nächstes drücken Sie die Taste Add/Remove (hinzufügen/entfernen) (C), um diese Workout-Informationen dem Wechselzyklus hinzuzufügen oder sie daraus zu entfernen. **Wenn Workout-Informationen hinzugefügt werden,** schaltet sich die entsprechende Markierung auf dem Display ein. **Wenn Workout-Informationen entfernt werden,** schaltet sich die entsprechende Markierung aus.

Dann drücken Sie die Taste Scan (abwechseln), um den Wechselmodus einzuschalten.

Hinweis: Der Trainingscomputer zeigt Ihre Herzfrequenz automatisch im Wechselzyklus an, wenn er einen Puls von einem kompatiblen Pulsmesser erkennt.

Um den Lautstärkepegel des Trainingscomputers zu ändern, drücken Sie die Erhöhungstaste bzw. Verringerungstaste Vol (Lautstärke).



Um den Trainingscomputer vorübergehend anzuhalten, hören Sie einfach auf zu treten. Wenn der Trainingscomputer pausiert, blinkt die Zeit auf dem Display. Um das Workout wieder aufzunehmen, fangen Sie einfach wieder an zu treten.

5. Falls gewünscht, einen kompatiblen Pulsmesser tragen und Ihre Herzfrequenz messen.

Sie können einen kompatiblen Pulsmesser tragen, um Ihre Herzfrequenz zu messen. Hinweis: Der Trainingscomputer ist mit allen Bluetooth® Smart Pulsmessern kompatibel.

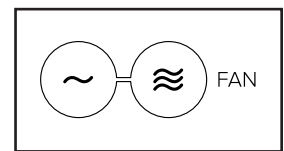
Bei manchen Modellen gehört ein kompatibler Pulsmesser zum Lieferumfang. Gehört ein Pulsmesser zum Lieferumfang, siehe DER PULSMESSER in dieser Anleitung, um herauszufinden, wie man diesen benutzt.

Ist bei diesem Modell kein kompatibler Pulsmesser enthalten, können Sie Informationen zur Bestellung auf Seite 21 finden.

Zum Verbinden eines kompatiblen Pulsmessers mit dem Trainingscomputer drücken Sie die iFIT Sync Taste am Trainingscomputer. Die Kopplungszahl des Trainingscomputers erscheint auf dem Display. Wenn eine Verbindung hergestellt ist, leuchtet die LED am Trainingscomputer zweimal rot auf. Wenn Ihr Herzschlag erkannt ist, wird Ihre Herzfrequenz angezeigt. Weitere Informationen finden Sie unter EINE VERBINDUNG ZWISCHEN IHREM PULSMESSER UND DEM TRAININGSCOMPUTER HERSTELLEN auf Seite 20.

6. Auf Wunsch den Ventilator einschalten.

Der Ventilator hat mehrere Geschwindigkeitseinstellungen, einschließlich eines automatischen Modus.



Wenn der automatische Modus gewählt ist, erhöht oder verringert sich die Geschwindigkeit des Ventilators automatisch, wenn sich Ihre Trittggeschwindigkeit erhöht oder verringert. Drücken Sie mehrmals die Erhöhungstaste und Verringerungstaste Fan (Ventilator) am Trainingscomputer, um eine Ventilatorgeschwindigkeit zu wählen oder den Ventilator auszuschalten.

Hinweis: Wenn die Pedale einige Zeit nicht in Bewegung sind, während der Startbildschirm gewählt ist, schaltet sich der Ventilator automatisch aus.

7. Wenn Sie mit dem Training fertig sind, schaltet sich der Trainingscomputer automatisch aus.

Wenn die Pedale mehrere Sekunden lang nicht bewegt werden, pausiert der Trainingscomputer und die Zeit blinkt auf dem Display. Um Ihr Workout wieder aufzunehmen, fangen Sie einfach wieder mit der Trittbewegung an.

Wenn die Pedale einige Minuten nicht bewegt und keine Tasten gedrückt werden, schaltet sich der Trainingscomputer aus und das Display wird zurückgesetzt.

Hinweis: Der Trainingscomputer bietet einen Demomodus an, der für die Verwendung bestimmt ist, wenn das Trainingsrad in einem Geschäft ausgestellt wird. Falls der Demomodus aktiviert ist, schaltet sich der Trainingscomputer nicht aus und das Display wird nicht zurückgesetzt, wenn Sie mit dem Training fertig sind. Um den Demomodus zu deaktivieren, siehe COMPUTEREINSTELLUNGEN ÄNDERN auf Seite 22.

EIN IFIT-WORKOUT VERWENDEN

Der Trainingscomputer ermöglicht Ihnen den Zugriff auf eine große und vielseitige Bibliothek von iFIT-Workouts, wenn Sie die iFIT-App auf Ihr Smartgerät herunterladen und dieses mit dem Trainingscomputer verbinden.

Hinweis: Der Trainingscomputer unterstützt Bluetooth-Verbindungen mit Smartgeräten über die iFIT-App und mit kompatiblen Pulsmessern. Andere Bluetooth-Verbindungen werden nicht unterstützt.

1. Die iFIT-App auf Ihr Smartgerät herunterladen und installieren.

Öffnen Sie auf Ihrem iOS® oder Android™ Smartgerät den App StoreSM oder den Google Play™ Laden, suchen Sie nach der kostenlosen iFIT-App und installieren Sie dann die App auf Ihrem Smartgerät. **Vergewissern Sie sich, dass die Bluetooth-Option auf Ihrem Smartgerät aktiviert ist.**

Dann öffnen Sie die iFIT-App und befolgen Sie die Anweisungen, um ein iFIT-Konto zu erstellen und Einstellungen anzupassen.

Nehmen Sie sich Zeit, um die iFIT-App mit ihren Funktionen und Einstellungen kennenzulernen.

2. Auf Wunsch eine Verbindung zwischen Ihrem Pulsmesser und dem Trainingscomputer herstellen.

Wenn Sie vorhaben, sowohl Ihren Pulsmesser als auch Ihr Smartgerät mit dem Trainingscomputer zu verbinden, **müssen Sie zuerst die Verbindung mit dem Pulsmesser herstellen, bevor Sie die Verbindung mit dem Smartgerät herstellen.** Siehe EINE VERBINDUNG ZWISCHEN IHREM PULSMESSER UND DEM TRAININGSCOMPUTER HERSTELLEN auf Seite 20.

3. Ihr Smartgerät mit dem Trainingscomputer verbinden.

Drücken Sie die iFIT Sync Taste am Trainingscomputer. Die Kopplungszahl des Trainingscomputers erscheint auf dem Display. Dann befolgen Sie die Anweisungen in der iFIT-App, um zwischen Ihrem Smartgerät und dem Trainingscomputer eine Verbindung herzustellen.

Sobald eine Verbindung hergestellt ist, wechselt die LED am Trainingscomputer auf dauerhaftes Blau.

4. Ein iFIT-Workout wählen.

Berühren Sie in der iFIT-App die Tasten im unteren Bildschirmbereich, um entweder den Startbildschirm (Taste Home) oder die Workout-Bibliothek (Taste Browse) zu wählen.

Um ein Workout von dem Startbildschirm oder der Workout-Bibliothek zu wählen, berühren Sie einfach die gewünschte Workout-Taste auf dem Bildschirm. Lassen Sie den Finger über den Bildschirm gleiten oder wischen Sie mit dem Finger, um nach oben oder unten zu scrollen, falls nötig.

Wenn Sie ein Workout wählen, zeigt der Bildschirm eine Workout-Übersicht an, die Einzelheiten wie die Dauer und Distanz des Workouts sowie die ungefähre Anzahl von Kalorien, die Sie während des Workouts verbrennen werden, enthält.

5. Das Workout beginnen.

Berühren Sie *Start Workout* (Workout starten), um das Workout zu starten.

Bei manchen Workouts werden Sie von einem iFIT-Trainer durch ein immersives Video-Workout geführt. Berühren Sie den Bildschirm auf einem beliebigen freien Bereich, um Optionen für Musik, Trainer-Stimme und Lautstärke für das Workout anzusehen und zu wählen.

Während mancher Workouts zeigt der Bildschirm eine Karte der Route und eine Markierung, die Ihren Fortschritt anzeigt. Berühren Sie die Tasten auf dem Bildschirm, um die gewünschten Kartenoptionen zu wählen.

Falls die Widerstandseinstellung des laufenden Abschnitts im Workout zu hoch oder zu niedrig ist, können Sie sich über die Einstellung hinwegsetzen, indem Sie die Tasten Resistance (Widerstand) auf dem Trainingscomputer drücken.

Um zu den vorprogrammierten Widerstandseinstellungen des Workouts zurückzukehren, berühren Sie *Follow Trainer* (Trainer folgen).

Hinweis: Das in der Workout-Beschreibung angegebene Kalorienziel ist eine geschätzte Anzahl von Kalorien, die Sie während des Workouts verbrennen werden. Die tatsächliche Anzahl von verbrannten Kalorien hängt von mehreren Faktoren ab, wie z. B. Ihrem Gewicht. Zusätzlich wird die Anzahl der Kalorien, die Sie verbrennen, beeinträchtigt, wenn Sie den Widerstandsgrad während des Workouts manuell ändern.

Um das Workout vorübergehend anzuhalten, berühren Sie einfach den Bildschirm oder hören Sie auf zu treten. Um das Workout wieder aufzunehmen, fangen Sie einfach wieder an zu treten.

Um das Workout zu beenden, berühren Sie zum Pausieren des Workouts den Bildschirm und befolgen Sie dann die Aufforderungen auf dem Bildschirm, um das Workout zu beenden und zum Startbildschirm zurückzukehren.

Wenn das Workout endet, erscheint auf dem Bildschirm eine Workout-Zusammenfassung. Falls gewünscht können Sie Optionen wie das Hinzufügen eines Workouts zu Ihrem Verzeichnis oder das Hinzufügen eines Workouts zu Ihrer Favoritenliste wählen. Dann berühren Sie *Finish* (fertig), um zum Startbildschirm zurückzukehren.

6. Die Verbindung zwischen Ihrem Smartgerät und dem Trainingscomputer trennen.

Um die Verbindung zwischen Ihrem Smartgerät und dem Trainingscomputer zu trennen, wählen Sie zuerst die Trennoption in der iFIT-App. Dann halten Sie die iFIT Sync Taste am Trainingscomputer gedrückt, bis die LED am Trainingscomputer auf dauerhaftes Grün wechselt.

Hinweis: Alle Bluetooth-Verbindungen zwischen dem Trainingscomputer und anderen Geräten (inklusive Smartgeräte, Pulsmesser usw.) werden dadurch unterbrochen.

7. Wenn Sie mit dem Training fertig sind, schaltet sich der Trainingscomputer automatisch aus.

Wenn die Pedale einige Sekunden lang nicht bewegt werden, pausiert der Trainingscomputer.

Der Trainingscomputer besitzt eine automatische Abschaltfunktion. Wenn sich die Pedale einige Minuten lang nicht bewegen und die Computertasten nicht gedrückt werden, schaltet sich der Trainingscomputer automatisch ab.

EINE VERBINDUNG ZWISCHEN IHREM PULSMESSER UND DEM TRAININGSCOMPUTER HERSTELLEN

Der Trainingscomputer ist mit allen Bluetooth Smart Pulsmessern kompatibel.

Zum Verbinden Ihres Bluetooth Smart Pulsmessers mit dem Trainingscomputer drücken Sie die iFIT Sync Taste am Trainingscomputer. Die Kopplungszahl des Trainingscomputers erscheint auf dem Display. Wenn eine Verbindung hergestellt ist, leuchtet die LED am Trainingscomputer zweimal rot auf.

Hinweis: Befinden sich mehr als ein kompatibler Pulsmesser in der Nähe des Trainingscomputers, wird eine Verbindung mit dem Pulsmesser mit dem stärksten Signal hergestellt.

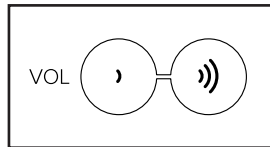
Zum Trennen Ihres Pulsmessers vom Trainingscomputer halten Sie die iFIT Sync Taste am Trainingscomputer gedrückt, bis die LED am Trainingscomputer auf dauerhaftes Grün wechselt.

Hinweis: Alle Bluetooth-Verbindungen zwischen dem Trainingscomputer und anderen Geräten (inklusive Smartgeräte, Pulsmesser usw.) werden dadurch unterbrochen.

DAS LAUTSPRECHERSYSTEM VERWENDEN

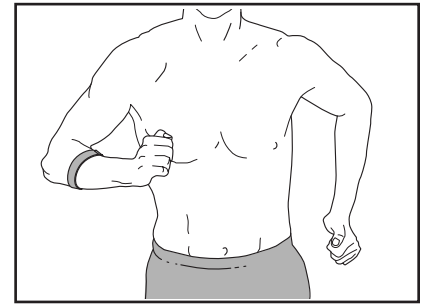
Um während des Trainings Musik oder Hörbücher durch das Lautsprechersystem des Trainingscomputers zu spielen, stecken Sie ein Audiokabel mit je einem 3,5 mm Klinkenstecker an beiden Enden (nicht mitgeliefert) in die Buchse am Trainingscomputer und in eine Buchse Ihres persönlichen Abspielgeräts. **Achten Sie darauf, dass das Audiokabel vollständig eingesteckt ist. Hinweis: Zum Kauf eines Audiokabels wenden Sie sich an ein örtliches Elektrogeschäft.**

Als Nächstes drücken Sie die Abspieltaste an Ihrem persönlichen Abspielgerät. Stellen Sie den Lautstärkepegel mithilfe der Erhöhungstaste bzw. Verringerungstaste Vol (Lautstärke) am Trainingscomputer oder des Lautstärkereglers Ihres persönlichen Abspielgeräts ein.



DER OPTIONALE PULSMESSER

Unabhängig davon, ob Sie Fett verbrennen oder Ihr Herz-Kreislauf-System stärken wollen, müssen Sie die richtige Herzfrequenz während des Workouts aufrechterhalten, um ein optimales Ergebnis zu erzielen.



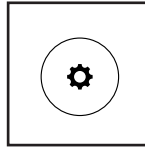
Der optionale Pulsmesser kann Sie beim Erreichen Ihrer persönlichen Fitnessziele unterstützen, indem er es Ihnen ermöglicht, während des Trainings Ihre Herzfrequenz kontinuierlich zu überprüfen. **Zum Kauf eines optionalen Pulsmessers sehen Sie bitte auf der Vorderseite dieser Anleitung nach.**

Hinweis: Der Trainingscomputer ist mit allen Bluetooth Smart Pulsmessern kompatibel.

COMPUTEREINSTELLUNGEN ÄNDERN

1. Den Einstellungsmodus wählen.

Um den Einstellungsmodus zu wählen, drücken Sie die Einstellungstaste (Zahnradsymbol). Der erste Einstellungsbildschirm erscheint auf dem Display.



2. Im Einstellungsmodus navigieren.

Wenn der Einstellungsmodus gewählt ist, können Sie durch mehrere Einstellungsbildschirme navigieren. Drücken Sie die Taste Display mehrmals, um den gewünschten Einstellungsbildschirm zu wählen.

3. Einstellungen wunschgemäß ändern.

Software-Versionsnummer – Die Software-Versionsnummer erscheint auf dem Display.

Maßeinheit – Die aktuell gewählte Maßeinheit erscheint auf dem Display. Der Trainingscomputer kann die Geschwindigkeit und Distanz in amerikanischen oder metrischen Maßeinheiten anzeigen. Um die Maßeinheit zu ändern, drücken Sie mehrmals die Taste St/M (Standard/metrisch). Um die Workout-Informationen in amerikanischen Einheiten zu sehen, wählen Sie STD (Standard). Um die Workout-Informationen in metrischen Einheiten zu sehen, wählen Sie MET (metrisch).



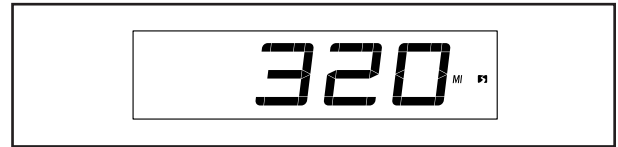
Displayprüfung – Dieser Bildschirm ist für die Displayprüfung vorgesehen, damit Sie bestimmen können, ob das Display richtig funktioniert.

Tastenprüfung – Dieser Bildschirm ist für die Tastenprüfung vorgesehen, damit Sie feststellen können, ob eine bestimmte Taste richtig funktioniert.

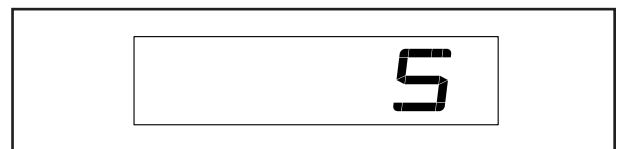
Gesamtzeit – Das Wort TIME (Zeit) erscheint auf dem Display. Das Display zeigt die gesamte Anzahl von Stunden an, die das Trainingsrad in Gebrauch war.



Gesamtdistanz – Die Buchstaben MI (Meilen) oder KM (Kilometer) erscheinen auf dem Display. Das Display zeigt die Gesamtdistanz (in Meilen oder Kilometern) an, die auf dem Trainingsrad getreten wurde.



Kontraststufe – Die aktuell gewählte Kontraststufe erscheint auf dem Display. Drücken Sie die Erhöhungstaste bzw. Verringerungstaste Silent Magnetic Resistance (stiller magnetischer Widerstand), um die Kontraststufe einzustellen.



Demomodus – Die aktuell gewählte Demomodus-Option erscheint auf dem Display. Der Trainingscomputer bietet einen Demomodus an, der für die Verwendung bestimmt ist, wenn das Trainingsrad in einem Geschäft ausgestellt wird. Falls der Demomodus aktiviert ist, schaltet sich der Trainingscomputer nicht aus und das Display wird nicht zurückgesetzt, wenn Sie mit dem Training fertig sind. Drücken Sie mehrmals die Erhöhungstaste Silent Magnetic Resistance (stiller magnetischer Widerstand), um eine Demomodus-Option zu wählen. Um den Demomodus einzuschalten, wählen Sie DON (Demo ein). Um den Demomodus auszuschalten, wählen Sie DOFF (Demo aus).



4. Den Einstellungsmodus verlassen.

Drücken Sie die Einstellungstaste, um den Einstellungsmodus zu verlassen.

WARTUNG UND FEHLERSUCHE

WARTUNG

Eine regelmäßige Wartung ist für die optimale Leistung und zur Verminderung der Abnutzung von äußerster Wichtigkeit. Inspizieren Sie bei jeder Verwendung des Trainingsrads alle seine Teile und ziehen Sie diese richtig nach. Abgenutzte Teile müssen sofort ersetzt werden. Verwenden Sie nur Teile, die vom Hersteller stammen.

Um das Trainingsrad zu reinigen, benutzen Sie ein feuchtes Tuch und eine kleine Menge milder Seife. **WICHTIG: Um Schäden am Trainingscomputer zu vermeiden, halten Sie Flüssigkeiten vom Trainingscomputer fern und setzen Sie den Trainingscomputer keinem direkten Sonnenlicht aus.**

WARTUNG DER PEDALE

Ziehen Sie wöchentlich die Pedale nach. Ziehen Sie das **rechte** Pedal **im Uhrzeigersinn** und das **linke** Pedal **gegen den Uhrzeigersinn** fest.

FEHLERSUCHE AM TRAININGSCOMPUTER

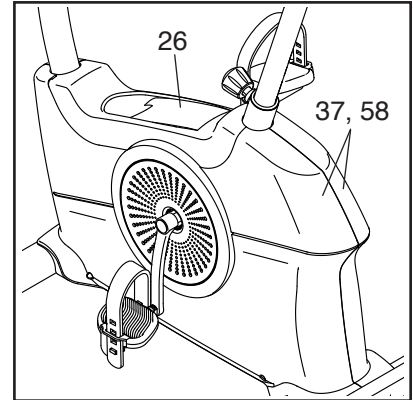
Lässt sich der Trainingscomputer nicht einschalten, vergewissern Sie sich, dass der Stromadapter ganz eingesteckt wurde.

Falls ein Ersatz für den Stromadapter erforderlich ist, rufen Sie die Telefonnummer auf dem Umschlag dieser Anleitung an. **WICHTIG: Um ein Beschädigen des Trainingscomputers zu vermeiden, benutzen Sie nur einen geregelten Stromadapter, der vom Hersteller geliefert wurde.**

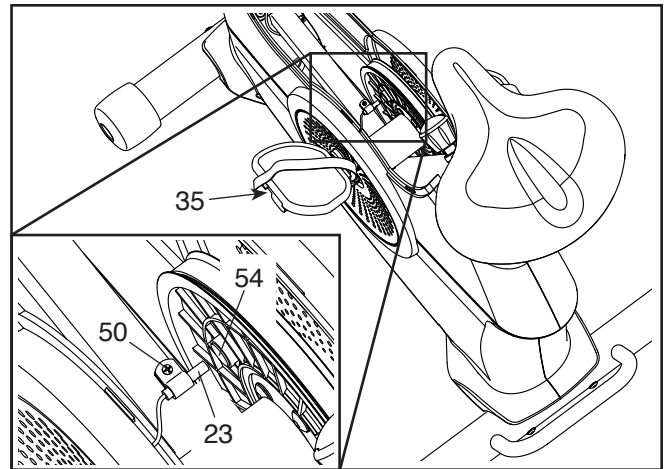
DEN REEDSCHALTER EINSTELLEN

Gibt der Trainingscomputer falsche Rückmeldungen, dann muss der Reedswitcher eingestellt werden.

Um den Reedswitcher einzustellen, **ziehen Sie zuerst den Stromadapter heraus**. Mithilfe eines Flachschlitz-Schraubendrehers hebeln Sie die Schutzabdeckung (26) vorsichtig vom linken und rechten Schutz (37, 58).



Als Nächstes finden Sie den Reedswitcher (23). Lockern Sie die M4 x 19mm Schraube (50) ein wenig.



Als Nächstes drehen Sie den linken Kurbelarm (35), bis ein Magnet (54) in eine Linie mit dem Reedswitcher (23) gebracht wird. Schieben Sie den Reedswitcher leicht zum Magneten hin oder davon weg. Dann ziehen Sie die M4 x 19mm Schraube (50) wieder fest.

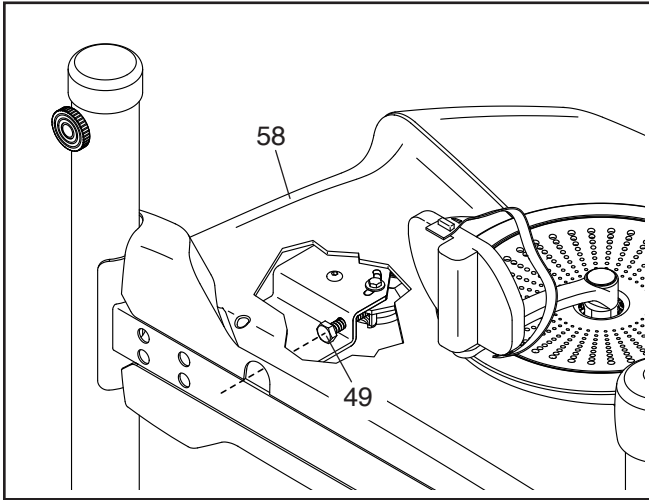
Stecken Sie den Stromadapter ein und drehen Sie den linken Kurbelarm (35) einen Moment lang. Wiederholen Sie diesen Vorgang, bis der Trainingscomputer richtige Rückmeldungen liefert.

Wenn der Reedswitcher richtig eingestellt ist, befestigen Sie die Schutzabdeckung wieder.

DEN ANTRIEBSRIEMEN EINSTELLEN

Wenn Sie bemerken, dass die Pedale beim Treten rutschen, obwohl der Widerstand auf den höchsten Grad eingestellt wurde, müssen Sie wahrscheinlich den Antriebsriemen einstellen.

Um den Antriebsriemen einzustellen, **ziehen Sie zuerst den Stromadapter heraus**. Als Nächstes kippen Sie das Trainingsrad vorsichtig auf die linke Seite, wie abgebildet.



Führen Sie einen M10 Steckschlüssel mit Verlängerung (nicht mitgeliefert) in die Öffnung an der Unterseite des rechten Schutzes (58) und ziehen Sie die M10 x 50mm Schraube (49) um ein paar Drehungen an, bis der Antriebsriemen (nicht abgebildet) straff ist. **Ziehen Sie den Antriebsriemen nicht zu straff an.**

Dann stellen Sie das Trainingsrad aufrecht, stecken Sie den Stromadapter ein und treten Sie auf dem Trainingsrad, um den Antriebsriemen zu testen. Wenn nötig, wiederholen Sie diesen Vorgang, bis die Pedale nicht mehr verrutschen.

TRAININGSRICHTLINIEN

⚠️ WARNUNG: Bevor Sie mit diesem oder irgendeinem anderen Trainingsprogramm beginnen, konsultieren Sie Ihren Arzt. Dies ist besonders für Personen über 35 Jahre oder für Personen mit vorher existierenden Gesundheitsproblemen wichtig.

Die folgenden Richtlinien helfen Ihnen beim Planen Ihres Trainingsprogramms. Um detaillierte Trainingsinformationen zu bekommen, beschaffen Sie sich ein angesehenes Buch oder konsultieren Sie Ihren Arzt. Vergessen Sie nicht, dass gute Ernährung und ausreichende Erholung grundlegend für erfolgreiche Resultate sind.

TRAININGSINTENSITÄT

Ob es Ihr Ziel ist, Fett zu verbrennen oder Ihr Herz-Kreislauf-System zu stärken: der Schlüssel zum Erfolg ist die richtige Trainingsintensität. Sie können Ihre Herzfrequenz als Orientierungshilfe nutzen, um den richtigen Intensitätsgrad zu finden. Das unten stehende Diagramm zeigt die empfohlenen Herzfrequenzen für Fettverbrennung und aerobes Training.

165	155	145	140	130	125	115	♥
145	138	130	125	118	110	103	♥
125	120	115	110	105	95	90	♥
<hr/>							
20	30	40	50	60	70	80	

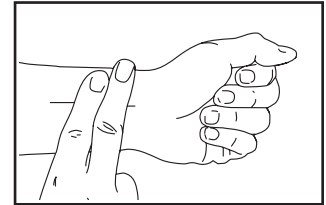
Um den richtigen Intensitätsgrad festzustellen, suchen Sie Ihr Alter unten in der Tabelle (das Alter wird zur nächsten Dekade auf- oder abgerundet). Die drei Zahlen, die sich direkt über Ihrem Alter befinden, stellen Ihre „Trainingszone“ dar. Die niedrigste Zahl ist die Herzfrequenz für Fettverbrennung, die mittlere Zahl die Herzfrequenz für maximale Fettverbrennung und die höchste Zahl die Herzfrequenz für aerobes Training.

Fettverbrennung – Um Fett effektiv zu verbrennen, müssen Sie mit relativ niedriger Intensität über einen anhaltenden Zeitraum trainieren. Während der ersten paar Minuten des Trainings verbraucht Ihr Körper Kohlenhydratkalorien zur Energieerzeugung. Erst nach den ersten Minuten des Trainings fängt Ihr Körper an, gespeicherte Fettkalorien zur Energieerzeugung zu verwenden. Ist es Ihr Ziel, Fett zu verbrennen, passen Sie Ihre Trainingsintensität so an, dass sich Ihre Herzfrequenz in der Nähe der niedrigsten Zahl Ihrer Trainingszone befindet. Zur maximalen Fettverbrennung trainieren Sie so, dass sich Ihre Herzfrequenz in der Nähe der mittleren Zahl Ihrer Trainingszone befindet.

Aerobes Training – Ist es Ihr Ziel, Ihr Herz-Kreislauf-System zu stärken, dann müssen Sie aerobes Training betreiben. Diese Aktivität verbraucht über lange Zeiträume große Mengen von Sauerstoff. Für aerobes Training passen Sie die Intensität Ihres Trainings so an, dass Ihre Herzfrequenz in der Nähe der höchsten Zahl in Ihrer Trainingszone liegt.

IHRE HERZFREQUENZ MESSEN

Um Ihre Herzfrequenz zu messen, trainieren Sie mindestens vier Minuten lang. Dann hören Sie auf zu trainieren und legen zwei Finger auf Ihr Handgelenk, wie abgebildet. Zählen Sie sechs Sekunden lang Ihren Herzschlag und multiplizieren Sie das Ergebnis mit 10, um Ihre Herzfrequenz herauszufinden. Wenn Sie z. B. in sechs Sekunden 14 Herzschläge zählen, dann ist Ihre Herzfrequenz 140 Schläge pro Minute.



WORKOUT-RICHTLINIEN

Aufwärmen – Beginnen Sie mit 5 bis 10 Minuten Dehnen und leichten Übungen. Als Vorbereitung auf das anstehende Training steigen beim Aufwärmen die Körpertemperatur und die Herzfrequenz an und der Kreislauf wird angeregt.

Training in der Trainingszone – Trainieren Sie 20 bis 30 Minuten lang mit der Herzfrequenz in Ihrer Trainingszone. (Während der ersten paar Wochen Ihres Trainingsprogramms sollten Sie Ihre Herzfrequenz nicht länger als 20 Minuten in Ihrer Trainingszone halten.) Atmen Sie während des Trainings regelmäßig und tief. Halten Sie niemals den Atem an.

Abkühlen – Beenden Sie Ihr Training mit 5 bis 10 Minuten Dehnen. Dehnen erhöht die Flexibilität der Muskeln und verhindert Probleme, die sich nach dem Training ergeben könnten.

TRAININGSHÄUFIGKEIT

Um Ihre Kondition zu erhalten oder zu verbessern, sollten Sie dreimal wöchentlich trainieren. Zwischen den einzelnen Workouts sollten Sie jeweils mindestens einen Ruhetag einlegen. Nach ein paar Monaten regelmäßigen Trainings können Sie bis zu fünfmal pro Woche trainieren, falls gewünscht. Vergessen Sie nicht, der Schlüssel zum Erfolg ist, Ihr Training zu einem regelmäßigen und angenehmen Teil Ihres täglichen Lebens zu machen.

TEILELISTE

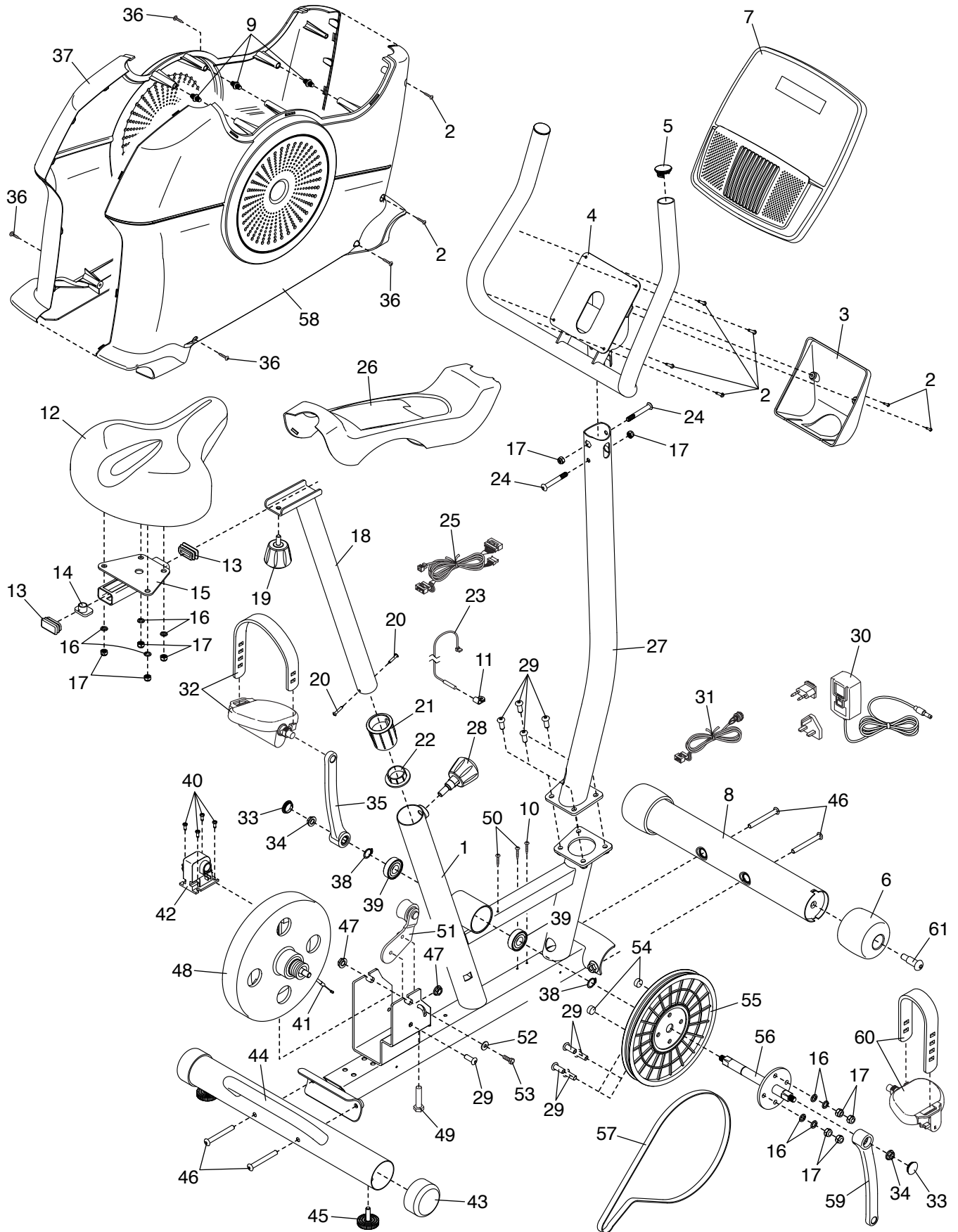
Modell-Nr. PFEX32921-INT.0 R0921A

Nr.	Anz.	Beschreibung	Nr.	Anz.	Beschreibung
1	1	Rahmen	33	2	Kurbelkappe
2	8	M4 x 16mm Schraube	34	2	Kurbelmutter
3	1	Computerabdeckung	35	1	Linker Kurbelarm
4	1	Griffstange	36	4	M4 x 19mm Schneidschraube
5	2	Griffstangenkappe	37	1	Linker Schutz
6	2	Rad	38	2	Sicherungsring
7	1	Trainingscomputer	39	2	Lager
8	1	Vorderer Stabilisator	40	4	M4 x 12mm Schraube
9	3	Verschluss	41	1	Widerstandskabel
10	1	Glänzende M4 x 19mm Schraube	42	1	Widerstandsmotor
11	1	Klemme	43	2	Stabilisatorkappe
12	1	Sitz	44	1	Hinterer Stabilisator
13	2	Trägerkappe	45	2	Nivellierfuß
14	1	Sitzhalterung	46	4	M8 x 70mm Schraube
15	1	Sitzträger	47	2	M10 Flanshmutter
16	8	M8 Federring	48	1	Wirbelmechanismus
17	10	M8 Sicherungsmutter	49	1	M10 x 50mm Schraube
18	1	Sitzstütze	50	2	M4 x 19mm Schraube
19	1	Sitzknauf	51	1	Spannrolle
20	2	#8 x 3/4" Schraube	52	1	M6 Unterlegscheibe
21	1	Sitzstützenbuchse	53	1	M6 x 20mm Schraube
22	1	Sitzstützenkappe	54	2	Magnet
23	1	Reedschalter/Kabel	55	1	Rolle
24	2	M8 x 58mm Bolzen	56	1	Kurbel
25	1	Hauptkabel	57	1	Antriebsriemen
26	1	Schutzabdeckung	58	1	Rechter Schutz
27	1	Pfosten	59	1	Rechter Kurbelarm
28	1	Sitzstützenknauf	60	1	Rechtes Pedal/Riemen
29	9	M8 x 20mm Schraube	61	2	M10 x 41mm Schraube
30	1	Stromadapter	*	–	Montagewerkzeug
31	1	Strombuchse/Kabel	*	–	Gebrauchsanleitung
32	1	Linkes Pedal/Riemen			

Hinweis: Technische Änderungen ohne Ankündigung vorbehalten. Auf der Rückseite dieser Anleitung finden Sie Informationen zur Bestellung von Ersatzteilen. *Weist auf ein nicht abgebildetes Teil hin.

EXPLOSIONSZEICHNUNG

Modell-Nr. PFEX32921-INT.0 R0921A



BESTELLUNG VON ERSATZTEILEN

Zur Bestellung von Ersatzteilen sehen Sie bitte auf der Vorderseite dieser Anleitung nach. Damit wir Ihnen behilflich sein können, halten Sie folgende Informationen bereit, wenn Sie uns kontaktieren:

- Die Modell- und Seriennummer des Produkts (siehe Vorderseite dieser Anleitung)
- Den Namen des Produkts (siehe Vorderseite dieser Anleitung)
- Die Kennnummer und Beschreibung der Ersatzteile (siehe TEILELISTE und EXPLOSIONSZEICHNUNG am Ende dieser Anleitung)

RECYCLING-INFORMATIONEN

Dieses elektronische Produkt darf nicht in Siedlungsabfällen entsorgt werden. Zum Schutz der Umwelt muss dieses Produkt nach seiner Nutzungsdauer dem Gesetz entsprechend wiederverwertet werden.

Bitte wenden Sie sich an Recyclinganlagen, die berechtigt sind, diese Art von Abfällen in Ihrer Gegend anzunehmen. So tragen Sie dazu bei, die natürlichen Ressourcen zu schonen und die europäischen Umweltschutznormen zu verbessern. Wenn Sie weitere Informationen über sichere und korrekte Entsorgungsmethoden benötigen, wenden Sie sich bitte an Ihre örtliche Stadtverwaltung oder das Geschäft, in dem Sie dieses Produkt gekauft haben.

