

# MAISONNETTE BRAEWOOD FSC - P280103

Before you begin / Antes de comenzar  
Avant de commencer



3D-GUIDED INTERACTIVE ASSEMBLY  
INSTRUCTIONS CAN BE FOUND IN BILT  
DOWNLOAD THE FREE APP

LAS INSTRUCCIONES DE ENSAMBLAJE INTERACTIVO  
GUIADAS EN 3D SE PUEDEN ENCONTRAR EN BILT  
DESCARGA LA APLICACIÓN GRATUITA

LES INSTRUCTIONS D'ASSEMBLAGE INTERACTIF  
GUIDÉES EN 3D PEUVENT ÊTRE TROUVÉES EN BILT  
TÉLÉCHARGER L'APPLICATION GRATUITE

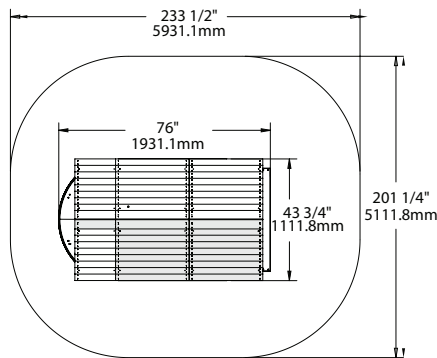
## NOTICE DE MONTAGE ET D'UTILISATION

**AVERTISSEMENT** Pour réduire les risques de blessures graves ou de décès, vous devez lire et suivre les instructions suivantes. Conservez et reportez-vous souvent à ces instructions sans oublier de les confier au prochain propriétaire de ce set de jeu. Les coordonnées du fabricant sont indiquées ci-dessous.

ZÔNE DE SÉCURITÉ SANS OBSTACLE - 233 1/2" x 201 1/4" (5931.1 x 5111.8 mm)

CAPACITÉ 6 utilisateurs au maximum, 2 à 10 ans. Limite de poids fixée à 110 livres. (49,9 kg) par enfant.

RÉSERVÉ À UN USAGE DOMESTIQUE. Ce produit n'est pas destiné aux espaces publics tels que les écoles, églises, crèches, garderies ou parcs. ATTENTION. Réservé à un usage familial.



4 à 5 heures

DEUX PERSONNES  
REQUISES POUR  
LE MONTAGE

DESTINÉ À UN USAGE PRIVÉ  
ET EXTÉRIEUR UNIQUEMENT

Cedar Summit par KidKraft  
4630 Olin Road  
Dallas, TX 75244, États-Unis

customerservice@kidkraft.com  
Pour le remplacement des pièces en ligne : parts.kidkraft.com  
Garantie: kidkraft.com/warranty/  
Service clients : 1(800) 933-0771 ou (972) 385-0100

KidKraft Netherlands BV  
Olympisch Stadion 8  
1076 DE Amsterdam, Pays Bas

Service clients Europe : +31 (0)20 305 8620  
europecustomerservice@kidkraft.com  
Pour le remplacement des pièces en ligne en Europe :  
parts.kidkraft.eu



## Sommaire

Avertissements et consignes de sécurité.....	p. 2
Consignes d'entretien.....	p. 2
Les clés d'un montage réussi.....	p. 3
À propos de notre bois : Garantie limitée.....	p. 4
Identification des pièces.....	p. 5
Instructions par étapes.....	p. 11
Installation de la plaque d'identification/plaque d'avertissement.....	p. 71

# Avertissements et instructions de jeu sécuritaire

**SUPERVISION CONTINUE D'UN ADULTE REQUISE.** La plupart des blessures graves et des décès sur les équipements de terrain de jeu ont lieu lorsque les enfants sont laissés sans surveillance ! Nos produits sont conçus pour répondre aux normes de sécurité obligatoires et volontaires. Le respect de tous les avertissements et recommandations contenus dans ces instructions réduira le risque de blessures graves ou mortelles pour les enfants qui utilisent cette structure de jeu. Passez régulièrement en revue les avertissements et instructions de jeu sécuritaire avec vos enfants et assurez-vous qu'ils les comprennent et les suivent. Rappelez-vous que la supervision sur place des adultes est nécessaire pour les enfants de tous âges.



## ATTENTION

### RISQUE D'ÉTOUFFEMENT/BORDURES ET POINTES COUPANTES

Assemblage par un adulte requis. Ce produit contient de petites pièces, et des pièces présentant des bordures et pointes acérées. Gardez les pièces à l'écart des enfants pendant l'assemblage.

### RISQUE DE STRANGULATION

- **NE JAMAIS** laisser les enfants jouer avec des cordes, fils à linge, laisses pour animaux, câbles, chaînes ou articles sous forme de corde lors de l'utilisation de la structure de jeux, et ne pas fixer de tels articles sur la structure de jeux.
- **NE JAMAIS** permettre aux enfants de porter des vêtements amples, ponchos, chandails à capuchon, foulards, capes, colliers, articles avec cordons, corde, ou attaches lors de l'utilisation de la structure de jeux
- **NE JAMAIS** permettre aux enfants de porter des casques de vélos ou de sport lors de l'utilisation de la structure de jeux.

Tout manquement à l'interdiction de ces articles, même les casques avec sangle au menton, augmente le risque de blessure grave ou de décès par entremêlement ou strangulation chez les enfants.

### RISQUE DE RENVERSEMENT

Choisissez une zone plane pour l'équipement. Cela peut réduire le risque de renversement de la structure, et éviter quel que les matériaux de remplissage ne soient emportés lors de fortes pluies.

**NE PAS** laisser les enfants jouer sur la structure avant que l'assemblage ne soit terminé et que l'unité ait été ancrée.

### POSITIONNEMENT

Placez la structure sur une surface plane située à au moins 2m de toute structure ou obstruction, tel que clôtures, garages, maison, branches, cordes à linge ou fils électriques.



## AVERTISSEMENT – Instructions de jeu sécuritaire

- ✓ Assurez-vous que les enfants portent des chaussures fermées et bien ajustées.
- ✓ Vérifiez la structure afin de déceler tout bois fendu, fendillé, brisé ou craqué, ou encore toute quincaillerie manquante, mal fixée ou présentant des bordures acérées. Remplacez, serrez ou sablez tel que requis avant tout jeu.
- ✓ Remplacez les pièces défectueuses conformément aux instructions du fabricant.
- ✗ Ne laissez pas les enfants porter des chaussures à bout ouvert, telles que des sandales, des flip-flops ou des mules.
- ✗ Ne les laissez pas grimper sur l'équipement lorsque celui-ci est humide.
- ✗ Ne laissez pas l'équipement être utilisé de façon brutale, ou de toute façon n'étant pas prévue. Se tenir ou sauter du toit, des plateformes surélevées, balançoires, grimpeurs, échelles ou de la glissade pourrait s'avérer dangereux.

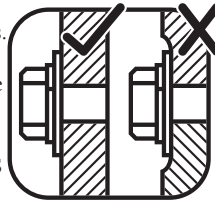
## Instructions pour un entretien adéquat

Votre système de jeu Cedar Summit est conçu et bâti avec des matériaux de qualité, afin d'assurer la sécurité de votre enfant. Comme pour tous les produits extérieurs pour enfants, celui-ci s'usera. Pour maximiser les heures de jeux, la sécurité et la durée de vie de votre structure de jeu, il est important que vous, le propriétaire, entreteniez adéquatement l'équipement.

### Vérifiez les éléments suivants au début de la saison de jeu:

#### QUINCAILLERIE:

- ✓ Vérifiez si les parties métalliques sont rouillées. Si elles le sont, sablez-les et repeignez-les avec une peinture sans plomb répondant à la norme 16 CFR 1303.
- ✓ Inspectez et resserrez toute la quincaillerie. Au niveau des assemblages de bois, **NE PAS TROP SERRER** car cela pourrait écraser le bois et celui-ci pourrait fendre.
- ✓ Vérifiez qu'il n'y ait pas de bordures acérées, de vis protubérantes, et ajoutez des rondelles au besoin.



#### PIÈCES DE BOIS:

- ✓ Vérifiez les pièces de bois pour déceler toute détérioration, dommage structurel et fendillement. Sablez les parties fendillées et remplacez les parties de bois détériorées. Comme pour tout bois, de petites fissures et des craquements sont normaux.
- ✓ L'application d'un vernis ou protecteur imperméabilisant à base d'eau sur une base annuelle est une étape d'entretien importante pour assurer une performance et durée de vie accrues de votre produit.

### À vérifier deux fois par mois pendant la saison de jeu:

#### QUINCAILLERIE:

- ✓ Assurez-vous qu'elle est bien fixée. Elle doit être fermement appuyée contre le bois, mais sans l'écraser. **NE PAS TROP SERRER.** Cela pourrait écraser le bois et celui-ci pourrait fendre.
- ✓ Vérifiez qu'il n'y ait pas de bordures acérées, de vis protubérantes, et ajoutez des rondelles au besoin.

**Si vous jetez votre structure de jeu:** Veuillez désassembler et disposer de votre unité de façon à ne pas poser de risque lorsque celle-ci sera jetée. Assurez-vous de vous conformer aux réglementations locales de mise aux rebuts.



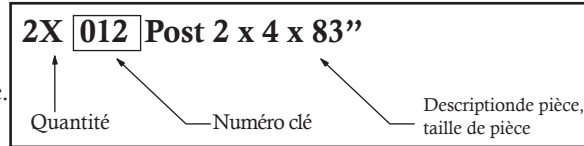
# Trucs pour un assemblage réussi

## Outils requis

<ul style="list-style-type: none"> <li>• Niveau de menuisier</li> <li>• Équerre de menuisier</li> </ul>	<ul style="list-style-type: none"> <li>• Marteau à fourche</li> <li>• Ruban à mesure</li> </ul>	<ul style="list-style-type: none"> <li>• Perceuse régulière ou sans fil</li> <li>• Crayon</li> </ul>	<ul style="list-style-type: none"> <li>• Lunettes de protection</li> <li>• Adultes pour aider</li> <li>• 3/16" (4.5mm) Clé hexagonale</li> </ul>
---	---	--	--

## Identification des pièces

Sur chaque page, vous trouverez les pièces et les quantités requises pour compléter l'étape d'assemblage illustrée sur cette page. Voici un exemple.



**Numéro clé:** Les premiers deux chiffres représentent le numéro d'étape. Le troisième représente la pièce. Notez que si une pièce est utilisée à plusieurs étapes, le numéro ne représentera que la première étape dans laquelle elle est utilisée.

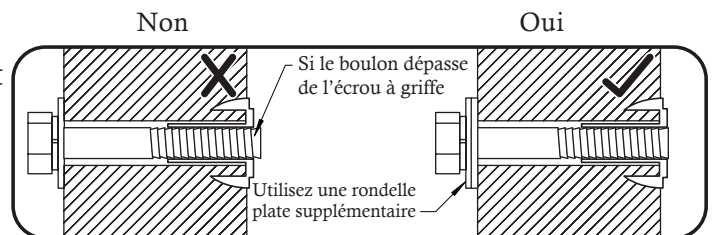
## Symboles

Tout au long des instructions, des symboles sont présents pour vous rappeler des éléments importants pour un assemblage adéquat et sécuritaire.

<p>Cela identifie l'information requérant une attention particulière. Un assemblage incorrect peut entraîner une condition non-sécuritaire ou dangereuse.</p>	<p>Assurez-vous que l'ensemble ou l'assemblage est de niveau avant de procéder.</p> <p>Utiliser Niveau</p>
<p>Obtenez de l'aide</p> <p>Obtenez de l'aide</p> <p>Lorsque cette icône est présente, 2 ou 3 personnes sont requises pour compléter l'étape. Pour éviter les blessures ou les dommages à l'assemblage, assurez-vous d'obtenir de l'aide.</p>	<p>Pré-perçage avec mèche 1/8" et 3/16"</p> <p>Pré-percez un trou de guidage avant de poser une vis afin d'éviter le fendillement du bois.</p>
<p>Mesurer les distances</p> <p>Assurez-vous que l'assemblage est de niveau avant de serrer les boulons.</p> <p>Utilisez un ruban à mesure afin de vous assurer de respecter les distances.</p>	<p>Serrez les boulons</p> <p>Cela indique le moment de serrer les boulons, sans trop les serrer ! N'écrasez pas le bois. Cela pourrait engendrer des fissures et causer des dommages structurels.</p>
<p>Assemblage de niveau</p>	

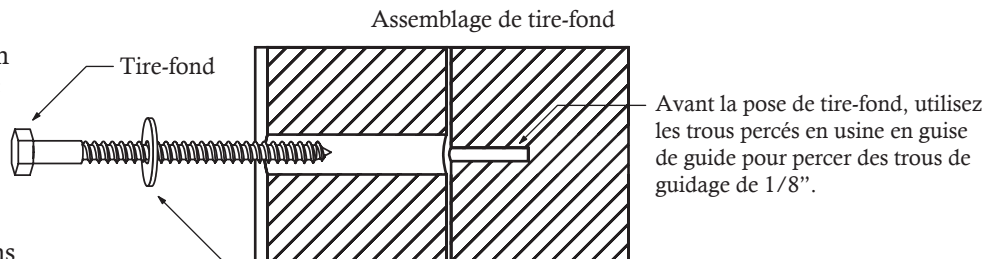
## ATTENTION – Risque d'élément protubérant

Une fois l'assemblage complété, assurez-vous qu'il n'y a pas de filetage protubérant. Si du filetage dépasse de l'écrou à griffe, retirez le boulon et ajoutez des rondelles pour éliminer cette condition. Des rondelles supplémentaires ont été fournies à ces fins.

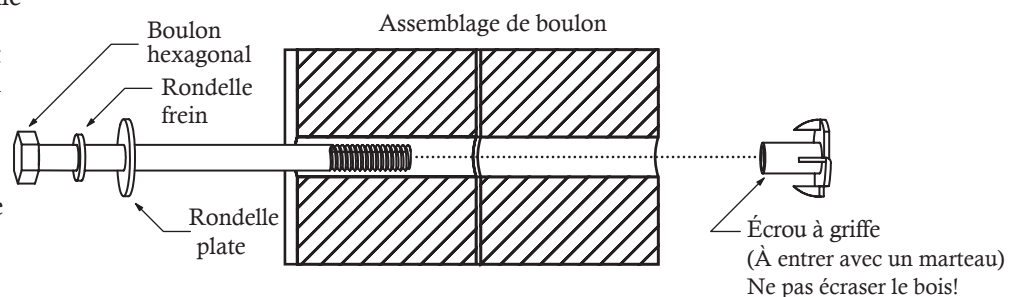


## Assemblage adéquat de quincaillerie

Les tire-fonds requièrent le pré-perçage d'un afin d'éviter que le bois ne fende. Seule une rondelle plate est nécessaire. Pour une installation plus facile, du savon liquide peut être utilisé sur toutes les vis de type tire-fond.



Pour les boulons, placez l'écrou à griffe dans le trou avec un marteau. Insérez d'abord le boulon hexagonal via la rondelle frein puis la rondelle plate. Comme les assemblages doivent être de niveau, ne pas serrer complètement avant qu'il n'en soit indiqué ainsi. Portez attention au diamètre des boulons. 5/16" est légèrement plus grand que 1/4".



Note: Les boulons à tête mince avec système de verrouillage bleu ou les boulons avec écrou Ny-Lok ne nécessitent pas de rondelle de verrouillage.

## À propos de notre bois

Cedar Summit Premium Play Systems utilise uniquement du bois de qualité, vous assurant un produit des plus sécuritaire pour votre enfant. Bien que nous sélectionnions un bois d'œuvre de qualité supérieure, le bois est un produit naturel susceptible d'altérations atmosphériques qui peuvent modifier l'apparence de votre centre de jeu.

### Qu'est-ce qui cause ces altérations atmosphériques? Est-ce que cela affecte la solidité de mon centre de jeu?

L'une des principales raisons expliquant ces altérations atmosphériques est l'eau (l'humidité); la teneur en humidité du bois à la surface est différente de celle à l'intérieur de celui-ci. Quand la température change, des variations d'humidité entraînent une tension du bois pouvant occasionner fissuration et gauchissement. Voici certains des changements qui peuvent survenir à la suite de ces altérations. Ces changements n'affectent pas la solidité du bois.

1. **Le fissurage** correspond à des fissures superficielles du bois dans le sens des fibres. Les matériaux de 4 x 4 po risquent de présenter plus de fissures que les matériaux de 1 x 4 po puisque la teneur en humidité à l'intérieur du bois et en surface varie plus que dans le bois mince.
2. **Le gauchissement** est le résultat d'une déformation (torsion, évasement) du bois souvent lié au mouillage et au séchage rapide du bois.
3. **L'atténuation de la couleur** du bois arrive naturellement quand le bois est exposé au soleil et finit avec le temps par prendre une teinte grise.

### Comment réduire ces altérations à mon centre de jeu?

À l'usine, nous avons appliqué sur le bois un imperméabilisant ou une teinture. Ce produit diminue l'absorption de l'eau quand il pleut ou neige, ce qui réduit la tension dans le bois. Le soleil finira par altérer ce produit, l'application d'un imperméabilisant ou d'une teinture une fois par an est une tâche d'entretien importante. (visitez votre fournisseur de peinture/teinture de votre région afin qu'il vous recommande un produit).

La plupart des altérations atmosphériques sont d'ordre naturel et n'affecteront pas les conditions de jeu ni le plaisir de votre enfant. Cependant, si vous pensez qu'une pièce a subi des altérations importantes, appelez notre service à la clientèle pour plus de renseignements.

### Remplissez et postez une carte d'inscription pour recevoir des avis importants sur les produits ou pour assurer le service de garantie rapide.

#### Garantie limitée de 10 ans

Cedar Summit par KidKraft garantit que ce produit n'a pas de défaut de matériel ou de fabrication pour une période d'un an suivant la date d'achat original. De plus, le bois est garanti pour 10 ans contre une défaillance structurelle en raison de la pourriture et de dommages occasionnés par les insectes. Toutes les autres pièces comme les pièces de quincaillerie, les balançoires, les appareils, les accessoires et les glissoires ont une garantie d'un an seulement.

Cette garantie s'applique au propriétaire original et inscrit et n'est pas transférable.

Un entretien régulier est nécessaire pour assurer l'intégrité de votre centre de jeu. Le défaut d'entretien du produit par son propriétaire selon les consignes d'entretien peut annuler cette garantie. Cette garantie ne couvre pas de frais d'inspection.

Cette garantie limitée ne couvre pas ce qui suit :

- Main-d'œuvre pour remplacement de pièce(s) défectueuse(s);
- Dommages accessoires ou immatériels;
- Défauts cosmétiques qui n'affectent pas la performance ou l'intégrité;
- Vandalisme; installation incorrecte; utilisation non appropriée; actes de la nature;
- Torsion, gauchissement, fissurage mineur et tout autre changement du bois qui n'affecte pas la performance ou l'intégrité.

Les produits Cedar Summit par KidKraft ont été conçus pour qu'ils soient sécuritaires et de qualité.

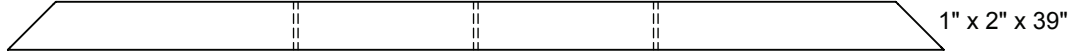
Toute modification apportée au produit original pourrait endommager l'intégrité structurelle de l'unité, ce qui pourrait résulter en une défaillance ou blessure possible. Cedar Summit par KidKraft Ne peut être tenue responsable des produits modifiés. De plus, toute modification annule toutes les garanties.

Ce produit est garanti pour **l'UTILISATION RÉSIDENNELLE SEULEMENT**. Un centre de jeu Cedar Summit par KidKraft ne devrait JAMAIS être utilisé dans des endroits publics tels que les écoles, églises, terrains de jeu, parcs, garderies, etc. Ce genre d'utilisation pourrait résulter en défaillance ou blessures possibles. Toute utilisation dans un endroit public annule cette garantie. Cedar Summit par KidKraft dénie toutes autres représentations et garanties de toute sorte, explicites ou implicites.

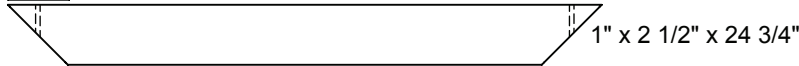
Cette garantie vous donne des servitudes légales précises. Vous pourriez aussi avoir d'autres servitudes variant d'un état à un autre ou d'une province à une autre. Cette garantie exclut tout dommage immatériel. Cependant, certains états ne permettent pas la prescription ou l'exclusion des dommages immatériels et pour cette raison, cette prescription pourrait ne pas s'appliquer à vous.

# Identification des pièces (taille réduite)

1pc. - **0885** - 25.4 x 50.8 x 990.6 mm - 48088556



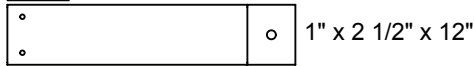
2pc. - **0886** - 25.4 x 63.5 x 628.6 mm - 48088656



1pc. - **0887** - 25.4 x 50.8 x 939.8 mm - 48088756



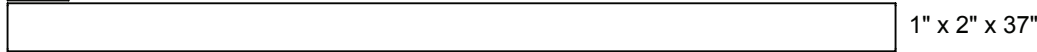
2pc. - **0888** - 25.4 x 63.5 x 304.8 mm - 48088856



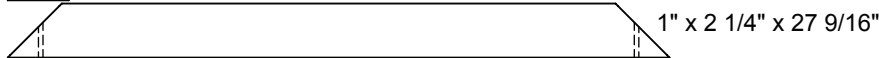
2pc. - **0889** - 25.4 x 76.2 x 939.8 mm - 48088956



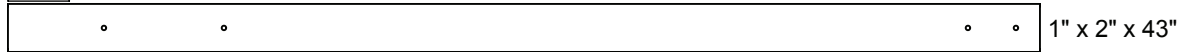
1pc. - **0890** - 25.4 x 50.8 x 939.8 mm - 48089056



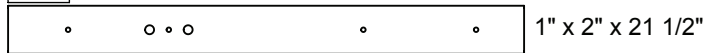
2pc. - **0891** - 25.4 x 57.2 x 700 mm - 48089156



2pc. - **0892** - 25.4 x 50.8 x 1092.2 mm - 48089256



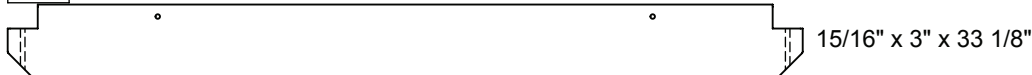
2pc. - **0893** - 25.4 x 50.8 x 546.1 mm - 48089356



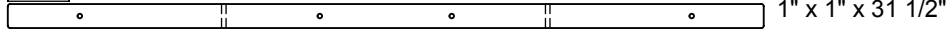
2pc. - **0894** - 25.4 x 25.4 x 908 mm - 48089456



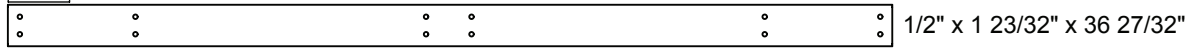
1pc. - **0895** - 23.8 x 76.2 x 841.4 mm - 48089573



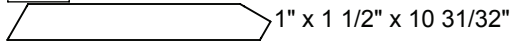
1pc. - **0896** - 25.4 x 25.4 x 800 mm - 48089673



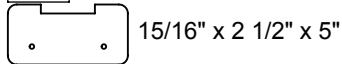
1pc. - **0898** - 12.7 x 43.9 x 936 mm - 48089856



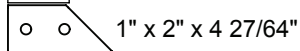
3pc. - **0899** - 25.4 x 38.1 x 278.6 mm - 48089956



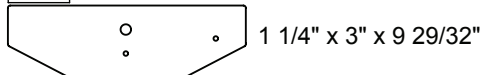
1pc. - **0900** - 23.8 x 63.5 x 127 mm - 48090056



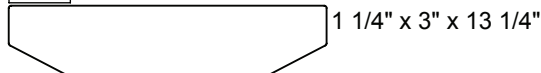
2pc. - **0901** - 25.4 x 50.8 x 112.2mm - 48090173



2pc. - **0904** - 31.8 x 76.2 x 251.8 mm - 48090473



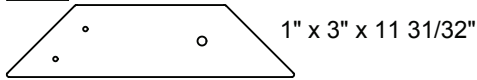
2pc. - **0905** - 31.8 x 76.2 x 336.4 mm - 48090573





# Identification des pièces (taille réduite)

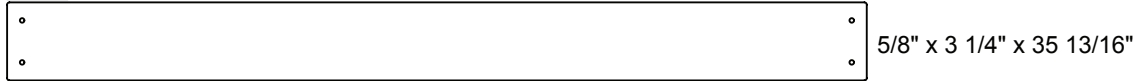
2pc. - **0906** - 25.4 x 76.2 x 304.1 mm - 48090673



3pc. - **0907** - 23.8 x 82.6 x 939.8 mm - 48090773



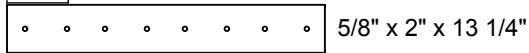
3pc. - **0911** - 15.9 x 82.6 x 909.8 mm - 48091173



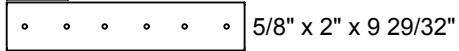
1pc. - **0916** - 15.9 x 82.6 x 935.8 mm - 48091673



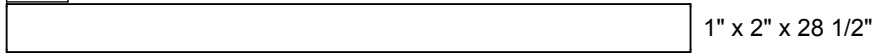
1pc. - **0912** - 15.9 x 50.8 x 336.4 mm - 48091273



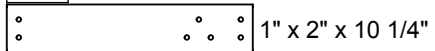
1pc. - **0913** - 15.9 x 50.8 x 251.8 mm - 48091373



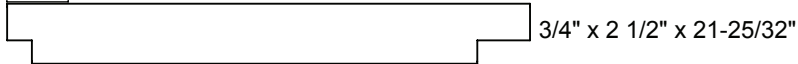
2pc. - **0914** - 25.4 x 50.8 x 723.8 mm - 48091473



2pc. - **0915** - 25.4 x 50.8 x 260.4 mm - 48091573



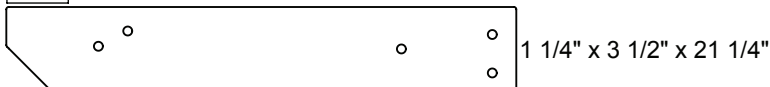
2pc. - **0908** - 19.1 x 63.5 x 553.2 mm - - 48090873



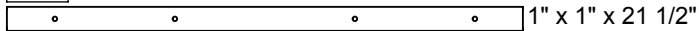
2pc. - **0909** - 19.1 x 50.8 x 548.3 mm - 48090973



2pc. - **0903** - 31.8 x 88.9 x 539.7 mm - 48090373

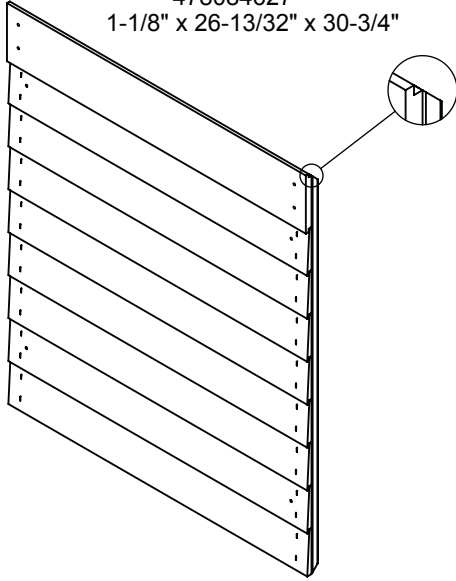


1pc. - **0910** - 25.4 x 25.4 x 546.1 mm - 48091073

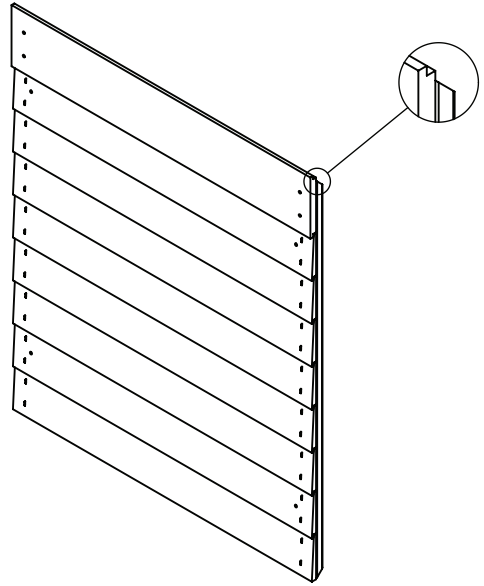


# Identification des pièces (taille réduite)

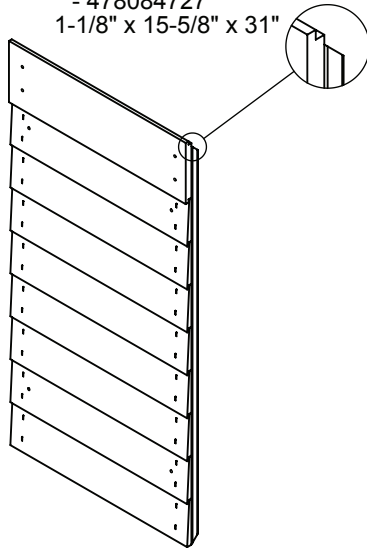
2pc. - [0846] - 28.6 x 670.7 x 781.1 mm  
 - 478084627  
 1-1/8" x 26-13/32" x 30-3/4"



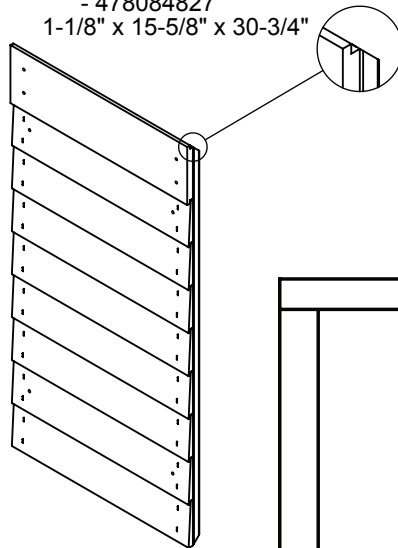
2pc. - [0845] - 28.6 x 670.7 x 787.4 mm  
 - 478084527  
 1-1/8" x 26-13/32" x 31"



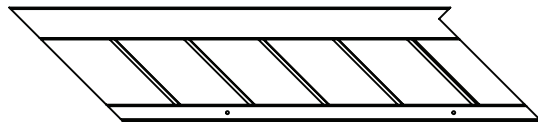
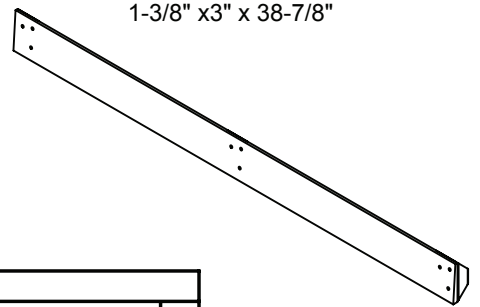
1pc. - [0847] - 28.6 x 396.9 x 787.4 mm  
 - 478084727  
 1-1/8" x 15-5/8" x 31"



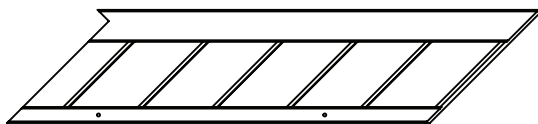
1pc. - [0848] - 28.6 x 396.9 x 781.1 mm  
 - 478084827  
 1-1/8" x 15-5/8" x 30-3/4"



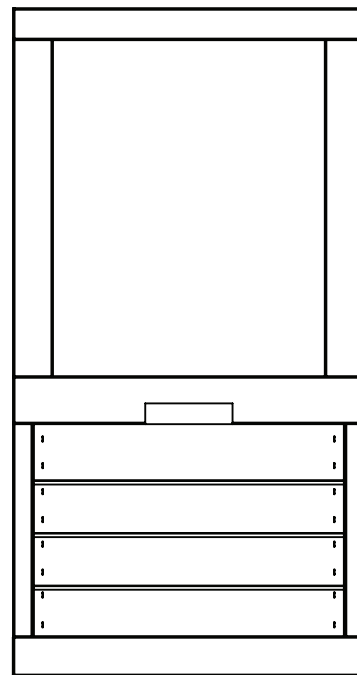
2pc. - [0851] - 34.9 x 76.2 x 987.4 mm  
 - 478085127  
 1-3/8" x 3" x 38-7/8"



1pc. - [0849] - 34.9 x 178.1 x 843.8 mm  
 - 478084956  
 1-3/8" x 7-1/16" x 33-7/32"



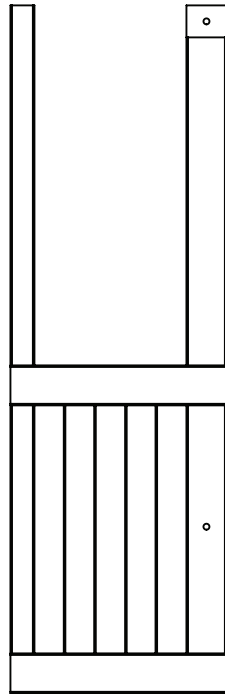
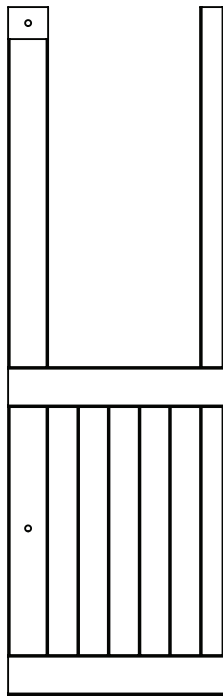
1pc. - [0850] - 34.9 x 178.1 x 843.8 mm  
 - 478085056  
 1-3/8" x 7-1/16" x 33-7/32"



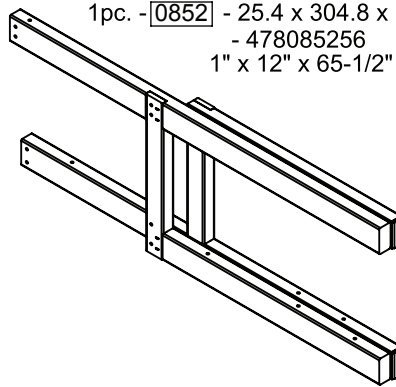
1pc. - [0837] - 25.4 x 558.8 x 1060.4 mm  
 - 478083753  
 1" x 22" x 41-3/4"

# Identification des pièces (taille réduite)

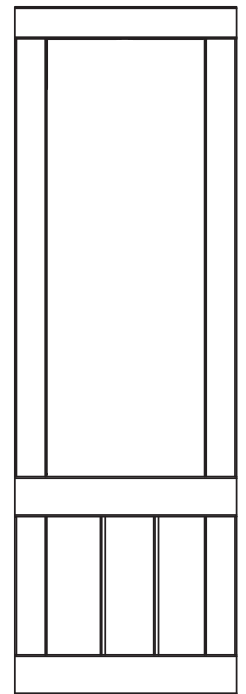
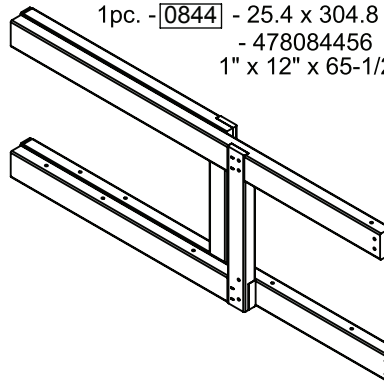
1pc. - [0842] - 25.4 x 342.9 x 1092.2 mm  
 - 478084256  
 1" x 13-1/2 x 43"



1pc. - [0852] - 25.4 x 304.8 x 1663.7 mm  
 - 478085256  
 1" x 12" x 65-1/2"



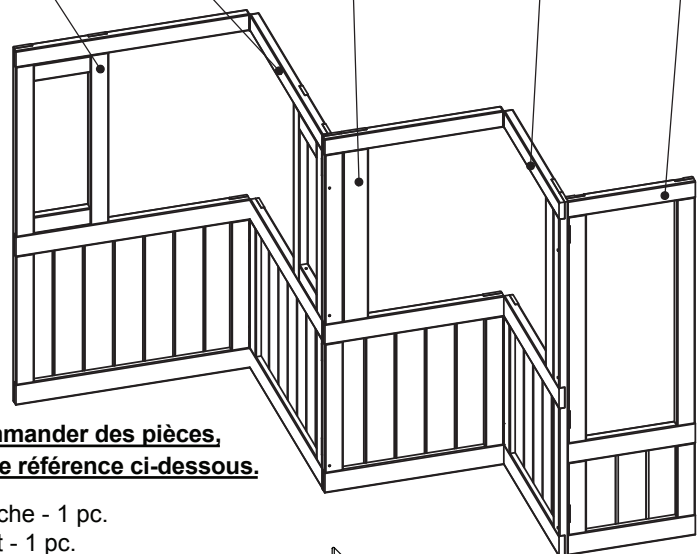
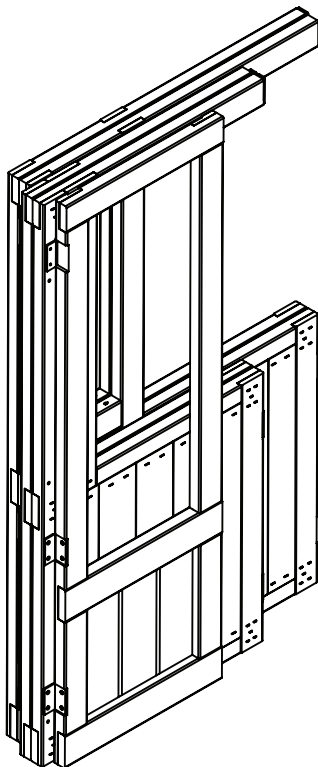
1pc. - [0844] - 25.4 x 304.8 x 1663.7 mm  
 - 478084456  
 1" x 12" x 65-1/2"



1pc. - [0836]  
 25.4 x 352 x 1092.2 mm  
 478083656  
 1" x 13 27/32" x 43"

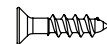
1pc. - [0843] - 25.4 x 342.9 x 1092.2 mm  
 - 478084356  
 1" x 13-1/2 x 43"

478084156    478084056    478083956    478083856    478083556

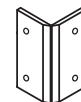


**Si vous avez besoin de commander des pièces,  
 veuillez utiliser le numéro de référence ci-dessous.**

- 478084156 - Mur arrière gauche - 1 pc.
- 478084056 - Mur arrière droit - 1 pc.
- 478083956 - Panneau latéral gauche - 1 pc.
- 478083856 - Panneau latéral droit - 1 pc.
- 478083556 - Panneau avant gauche - 1 pc.
- 9321887 - Charnière de mur - 1 pc.
- S39 - 52013903 - Vis à bois #5 x 3/4" (19 mm) - 1 pc.



**S39 - 52013903**



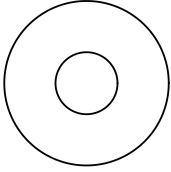
**9321887**

1pc. - [0857] - 132.3 x 670.4 x 1092.02 mm  
 - 478085756  
 5-13/64 x 26-25/64 x 43"

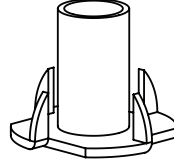


# Identification du matériel (taille réelle)

18pc. **FW2** - 5/16" (7.9mm) - (51103300)



10pc. **TN2** - 5/16" (7.9mm) - (54503300)



132pc. **S0** - #8 x 7/8" (22.2mm) - (52933505)



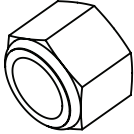
4pc. **S5** - #8 x 1/2" (12.7mm) - (52433502)



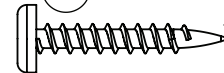
26pc. **S37** - #7 x 5/8" (15.9mm) - (52433009)



4pc. **LN2** - 5/16" (7.9mm) - (54303300)



2pc. **S38** - #7 x 1-1/8" (28.6mm) - (52433014)



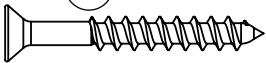
22pc. **S30** - #8 x 1-1/16" (27mm) - (52043517)



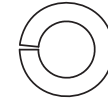
4pc. **S7** - #12 x 2" (50.8mm) - (52433620)



16pc. **S20** - #8 x 1-3/8" (34.9mm) - (52043516)



4pc. **LW2** - 5/16" Lock Washer - (51303300)



24pc. **S11** - #8 x 2" (50.8mm) - (52043520)



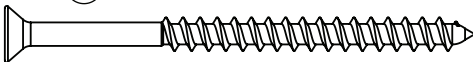
50pc. **S4** - #8 x 3" (76.2mm) - (52043530)



12pc. **S1** - #8 x 1-1/8" - (52043514)



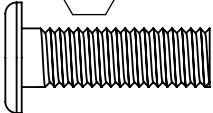
13pc. **S3** - #8 x 2-1/2" (63.5mm) - (52043522)



64pc. **S15** - #8 x 1-3/4" - (52043513)



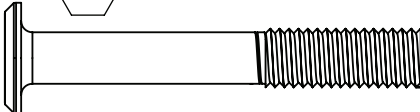
2pc. **WB1** - 5/16 x 1" (7.9 x 66.7mm) - (53613310)



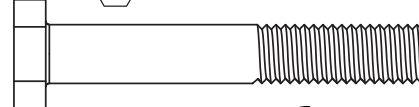
7pc. **S40** - #6 x 3/4" - (52933903)



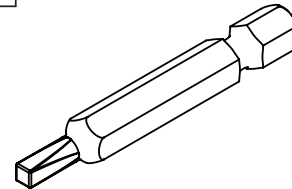
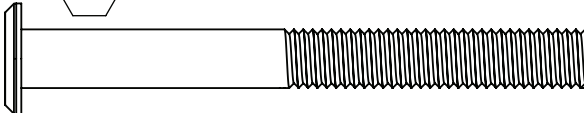
4pc. **WB9** - 5/16 x 2-1/8" (7.9 x 66.7mm) - (53613324)



4pc. **G8** - 5/16 x 2" - (53703320)



4pc. **WB7** - 5/16 x 3" (7.9 x 66.7mm) - (53613330)



1pc. **D4** - #2 x 2 - (9200014)

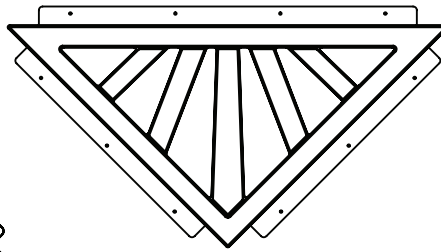
Remarque : le sac de visserie contient des pièces en plus

# Identification des pièces (taille réduite)

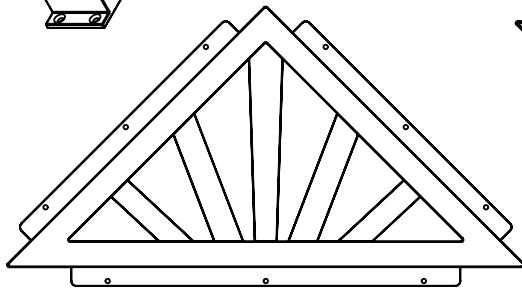
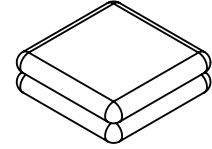
2x - (9200619)



1x - (9330543)

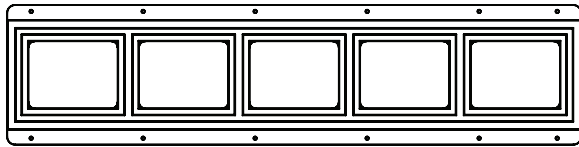
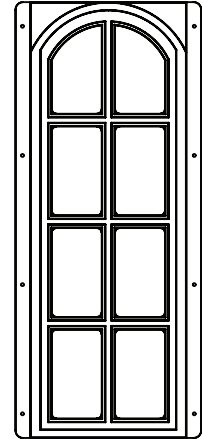


1x - (3750301)

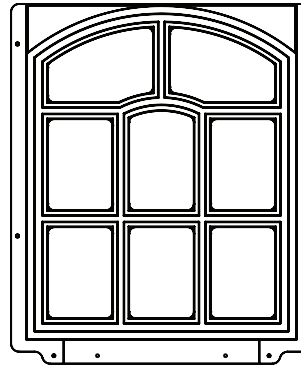


1x - (9330518)

2x - (9330519)

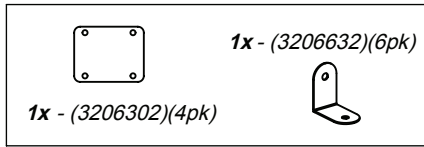


3x - (9330505)

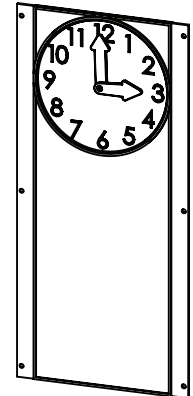
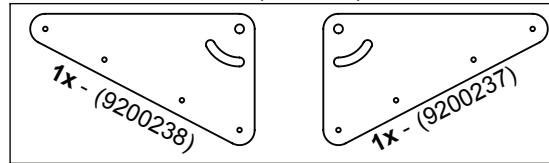


1x - (9320533)

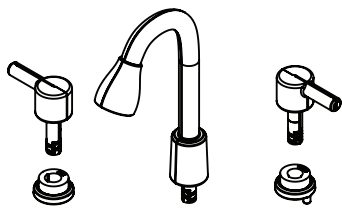
1x - (3200103)



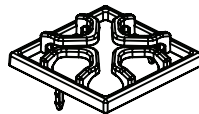
1x - (3200217)



1x - (3320099)



1x - (3320098)



2x - (9330735)



1x - (9320371)

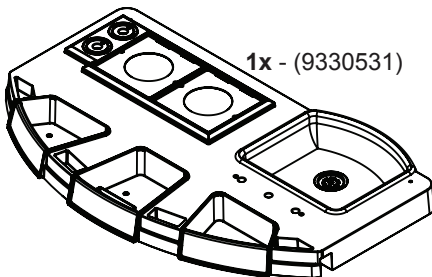


2x - (9337839)

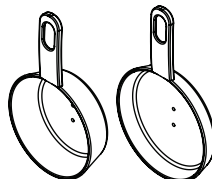


1x - (9330509)

2x - (3320704)



1x - (9330531)



1x - (9320889GG)

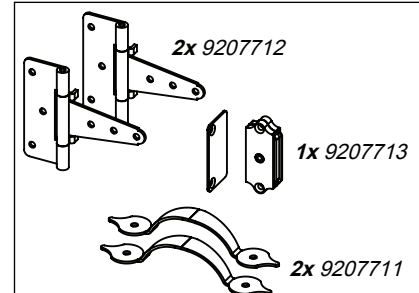


1x - (3320103)



2x - (9337836)

1x - (3200710)



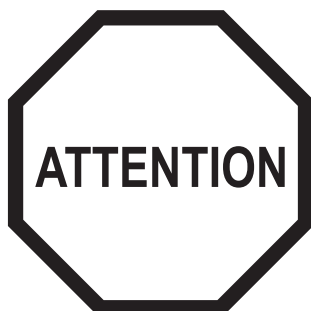
5x - (9337837)

2x - (9337838)



1x - (9320889RD)

# Étape 1 : Inventaire des pièces : lisez ceci avant de commencer le montage



**A.** C'est le moment de faire l'inventaire de toute votre matériel, votre bois et vos accessoires, en vous référant aux fiches d'identification des pièces. Ceci va vous aider lors du montage.

- Le numéro d'identification de chaque pièce en bois est inscrit sur les extrémités des planches. Organisez les pièces en bois par étape, selon le système d'identification ci-dessous.



- Veuillez vous reporter à la page 3 pour vous assurer un assemblage réussi.
- Chaque étape indique de quels boulons et vis vous aurez besoin pour le montage, ainsi que les rondelles plates, les rondelles de blocage, les écrous en T ou les écrous de blocage nécessaires.

**B.** Si des pièces sont manquantes ou endommagées ou que vous avez besoin d'aide pour le montage, veuillez contacter directement le service clients. Appelez-nous avant de retourner au magasin.

customerservice@kidkraft.com  
Pour le remplacement des pièces en ligne:  
parts.kidkraft.com  
Garantie: kidkraft.com/warranty/  
Service clients :  
1(800) 933-0771 ou (972) 385-0100

Service clients Europe : +31 (0)20 305 8620  
europecustomerservice@kidkraft.com  
Pour le remplacement des pièces en ligne  
en Europe : parts.kidkraft.eu

**C.** Lisez attentivement le manuel de montage, en accordant une attention particulière aux avertissements ANSI, aux remarques et aux consignes de sécurité/d'entretien.

**D.** Avant de jeter vos cartons, remplissez le formulaire ci-dessous.

- Le timbre d'identification se trouve à l'extrémité de chaque carton.
- Veuillez conserver ces informations à titre de référence. Vous aurez besoin de ces informations si vous contactez le service clients.

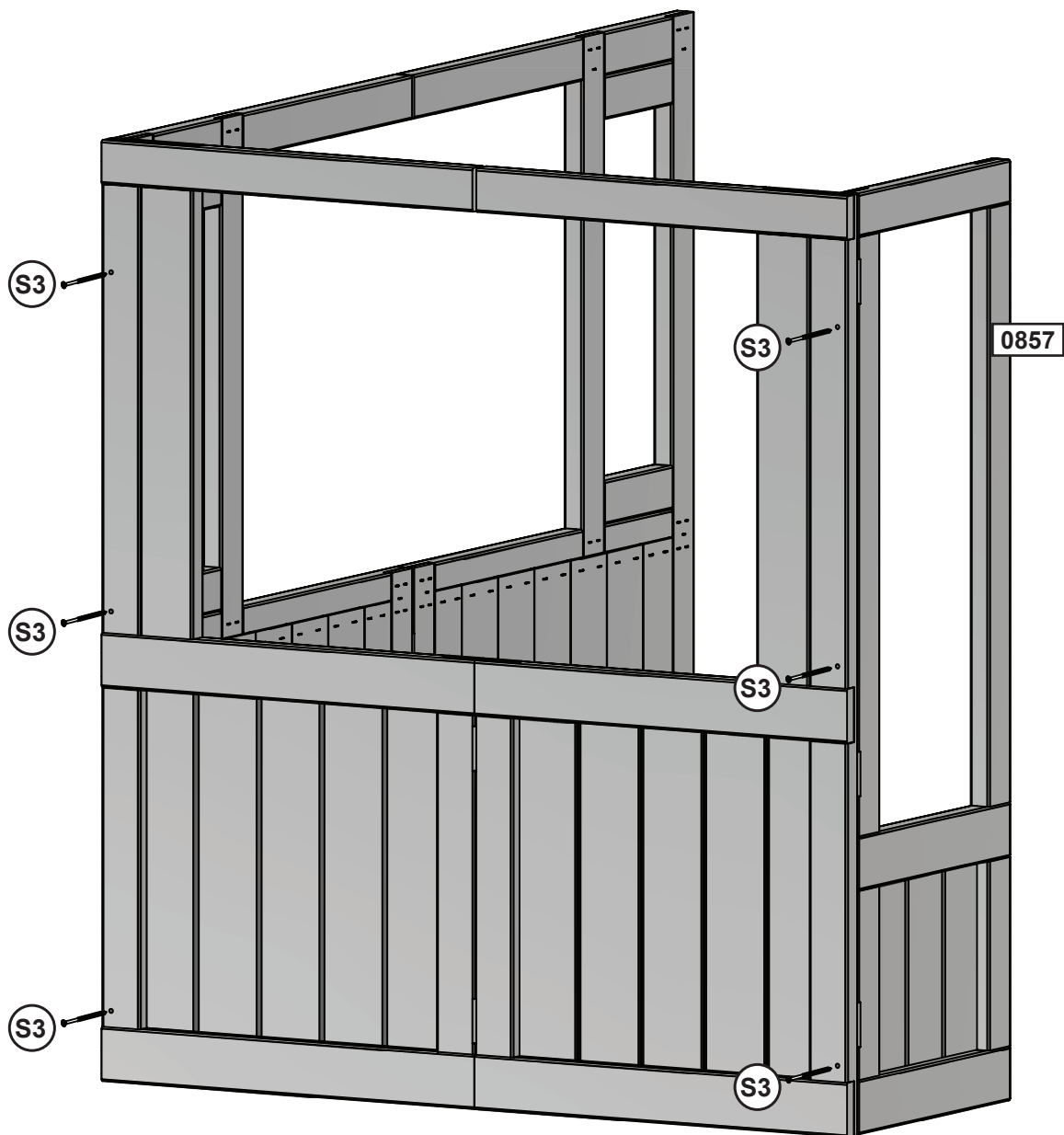
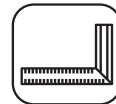
**NUMÉRO DE MODÈLE : P280103**

TIMBRE D'IDENTIFICATION DU CARTON : \_\_\_\_\_ 14459 \_\_\_\_ (Boîte 1)

NUMÉRO DE RÉFÉRENCE (sur la plaque d'identification) : \_\_\_\_\_



# Étape 2



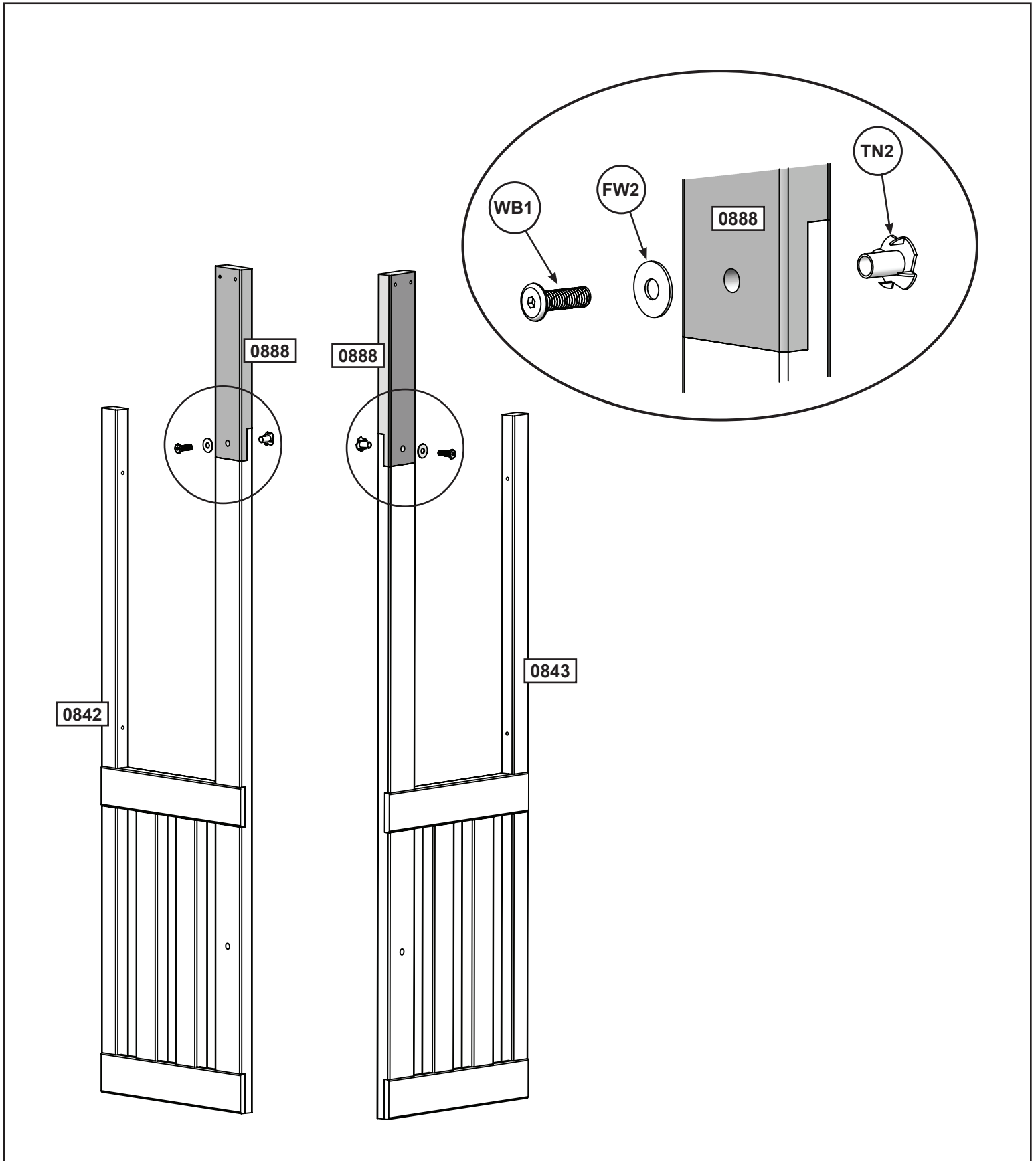
### Pièces en bois

1 x 0857 5 13/64" x 26 25/64" x 43"

### Visserie

6 x S3 #8 x 2-1/2"

# Étape 3



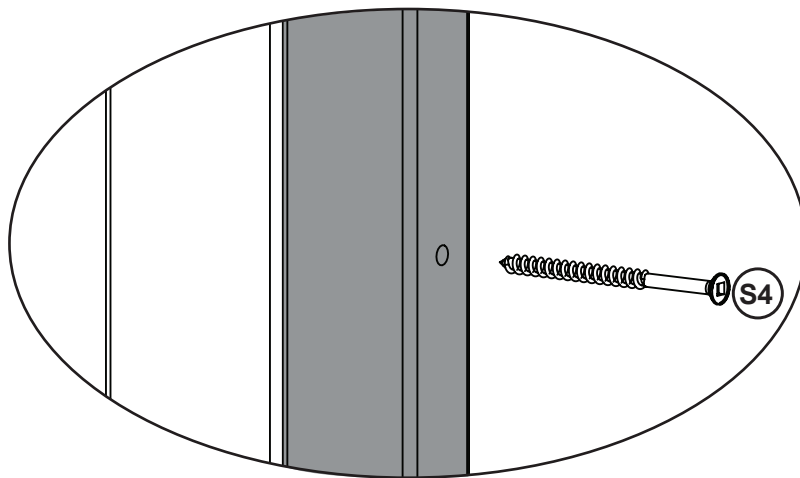
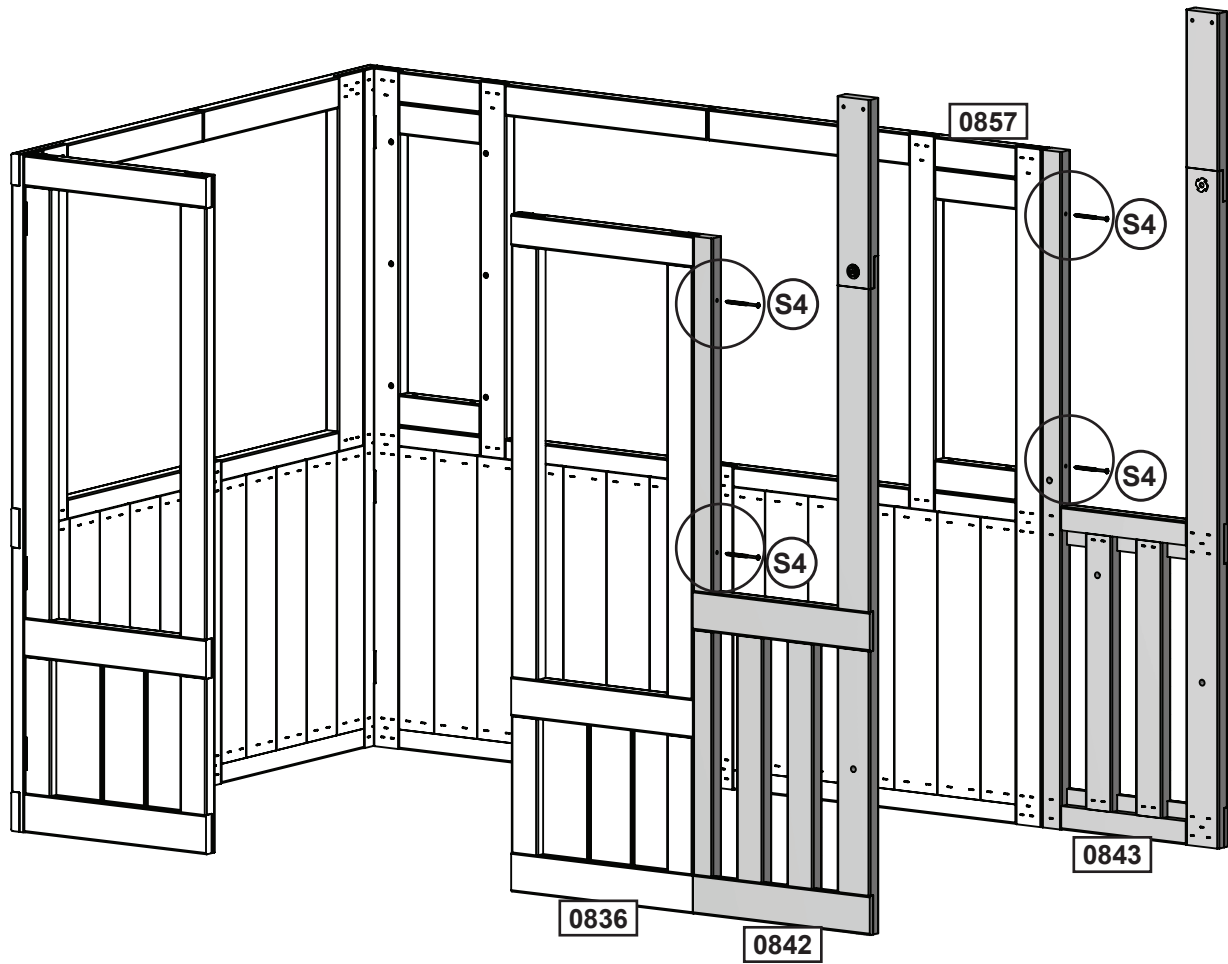
### Pièces en bois

- 2 x 0888 1" x 2 1/2" x 12"
- 1 x 0842 1" x 13 1/2" x 43"
- 1 x 0843 1" x 13 1/2" x 43"

### Visserie

- 2 x WB1 5/16 x 1" (FW2 5/16", TN2 5/16")

# Étape 4



## Pièces en bois

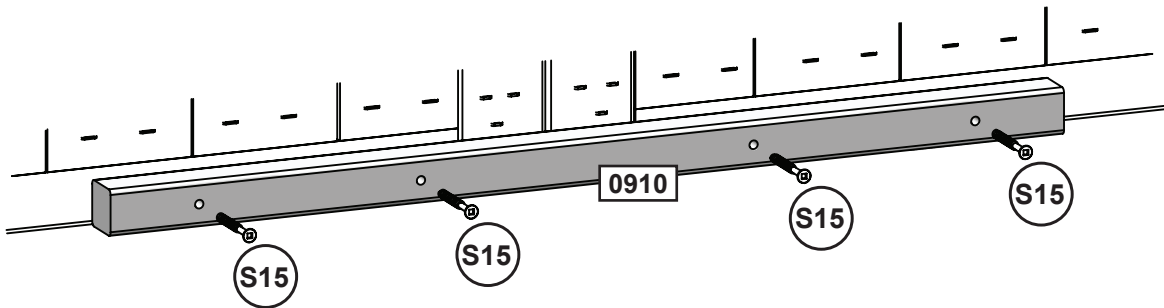
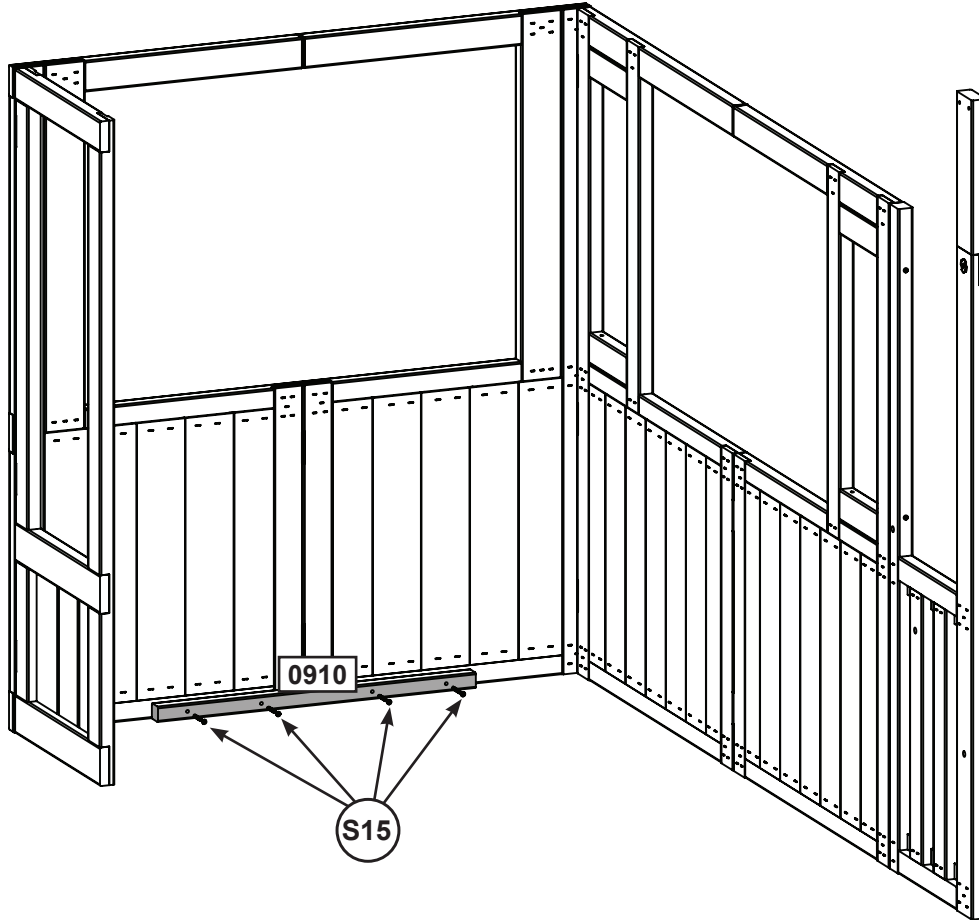
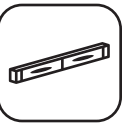
1 x 0836 1" x 13 27/32 x 43"

## Visserie

4 x S4 #8 x 3"



# Étape 5



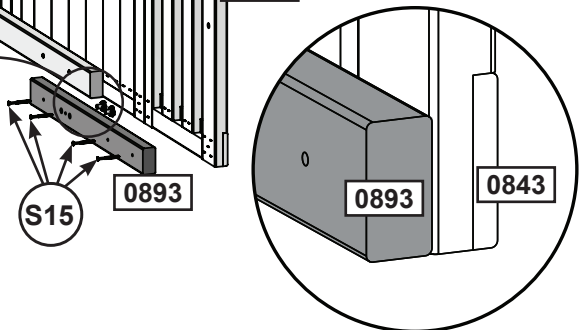
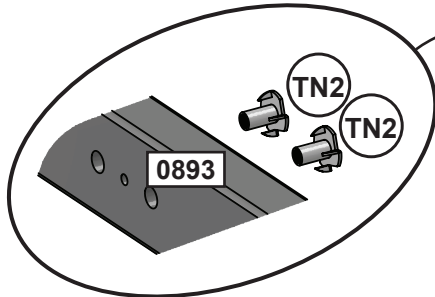
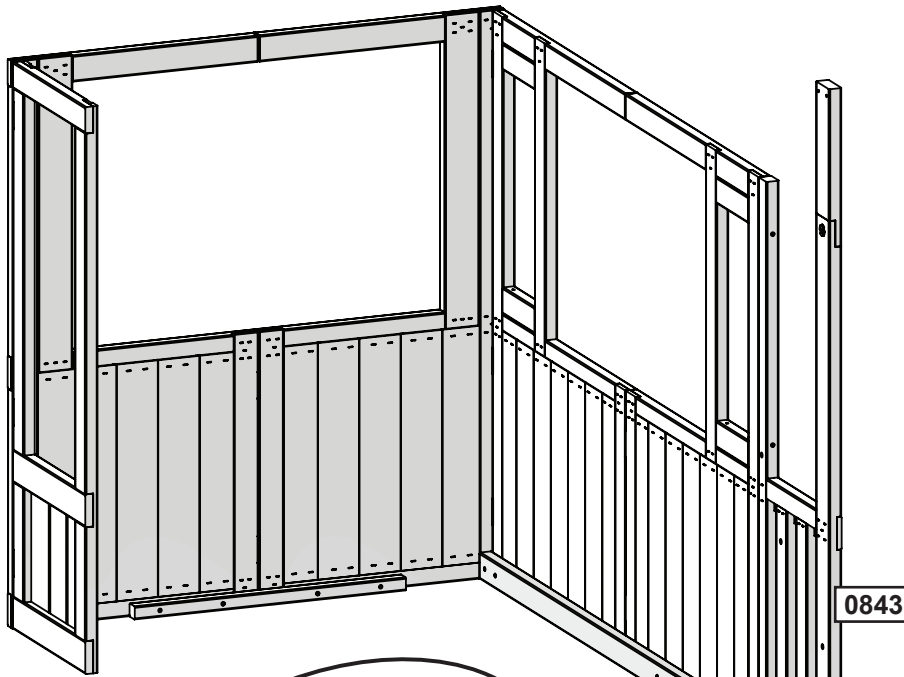
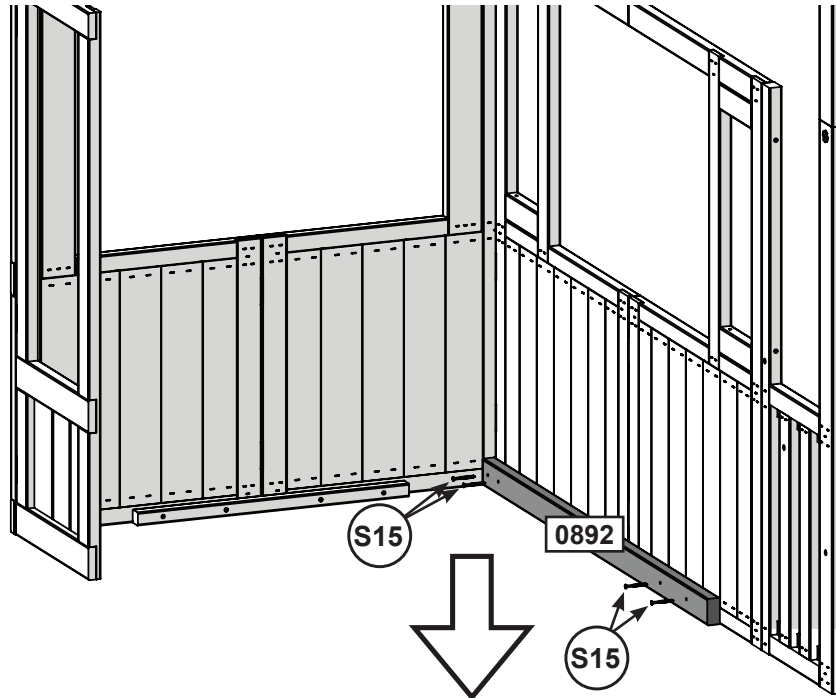
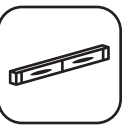
### Pièces en bois

1 x 0910 1" x 1" x 21 1/2"

### Visserie

4 x S15 #8 x 1-3/4"

# Étape 6



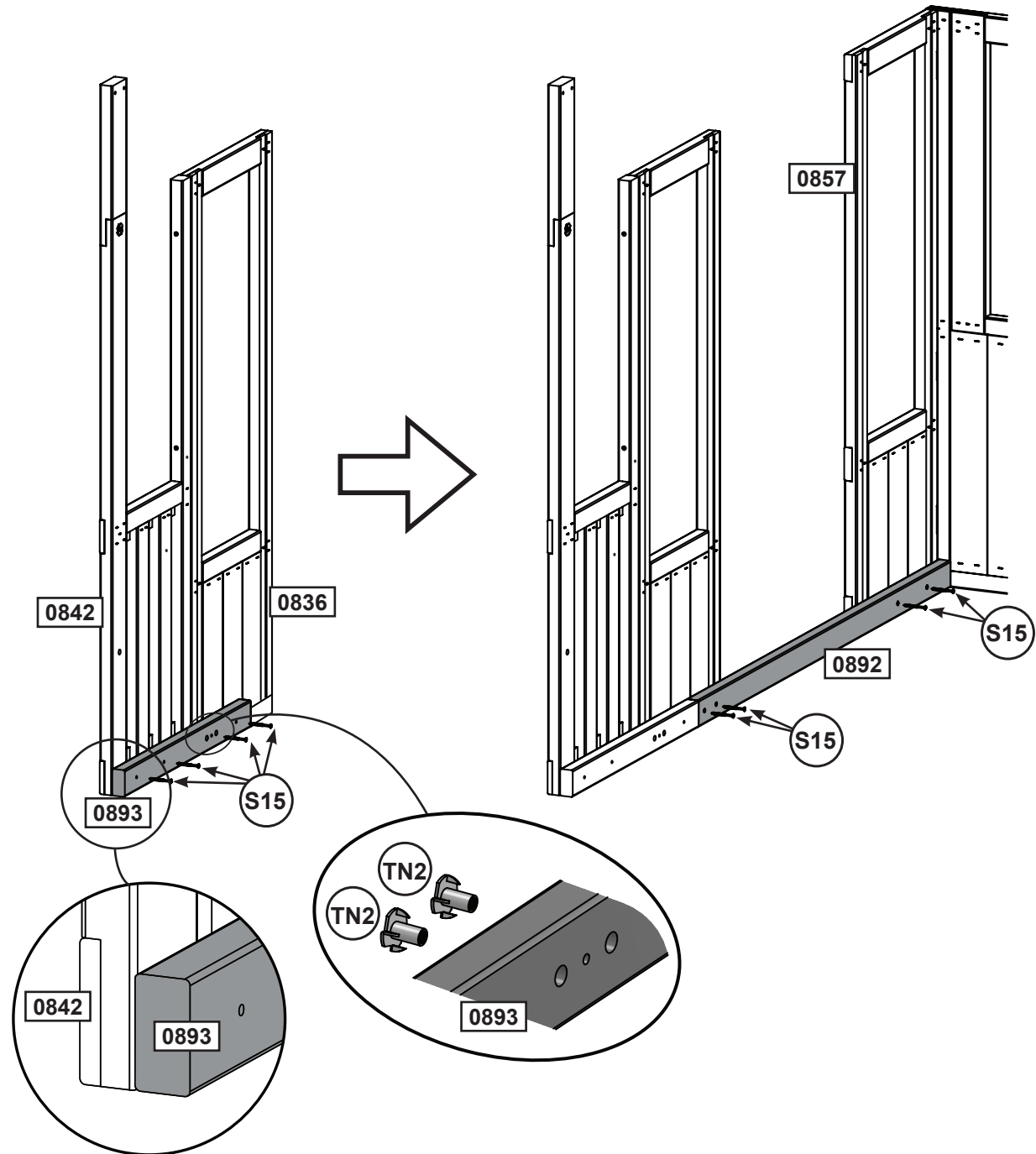
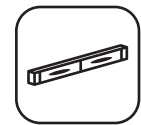
### Pièces en bois

- 1 x 0892 1" x 2" x 43"
- 1 x 0893 1" x 2" x 21 1/2"

### Visserie

- 8 x S15 #8 x 1-3/4"
- 2 x TN2 5/16"

# Étape 7



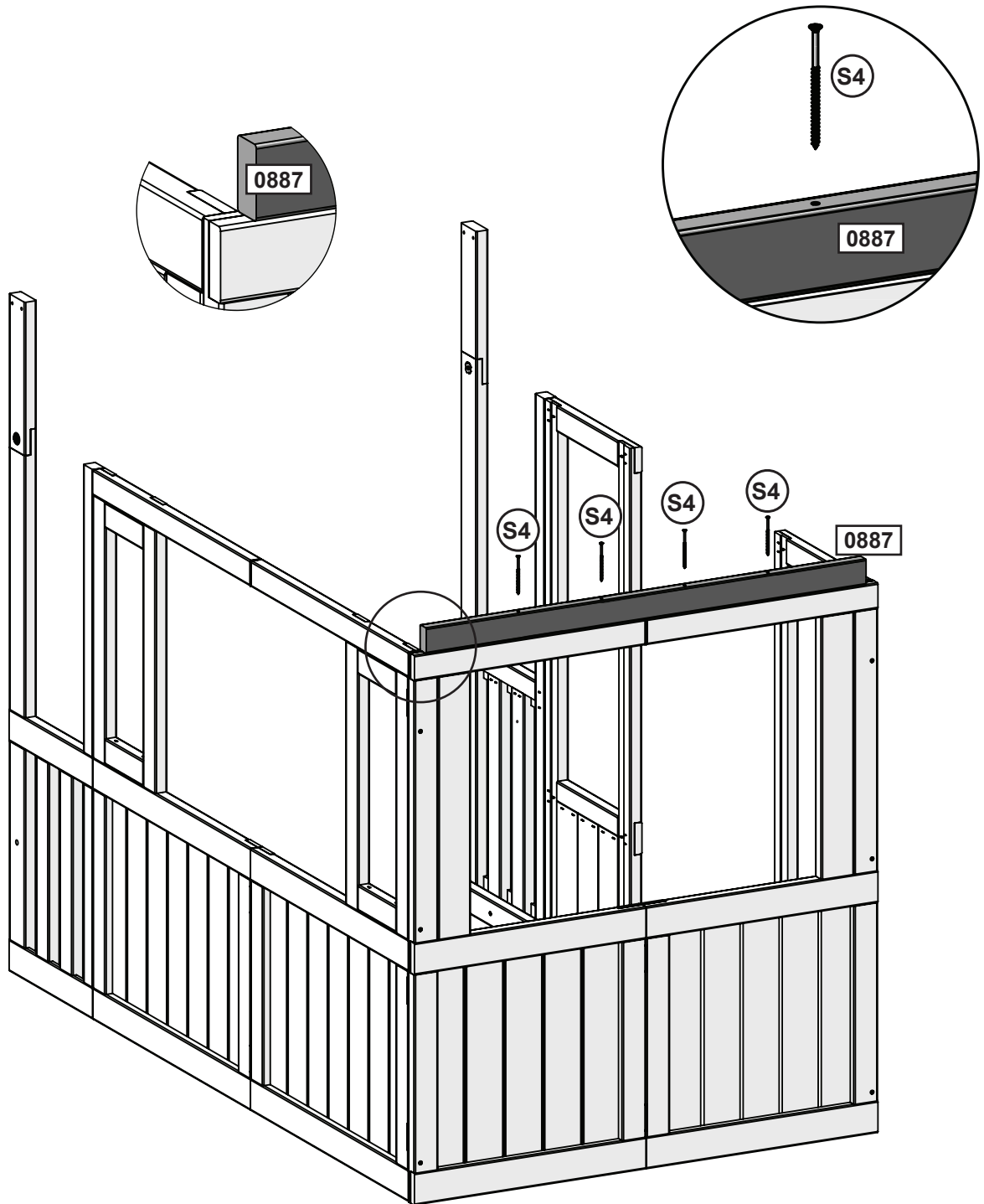
## Pièces en bois

- 1 x 0892 1" x 2" x 43"
- 1 x 0893 1" x 2" x 21 1/2"

## Visserie

- 8 x S15 #8 x 1-3/4"
- 2 x TN2 5/16"

# Étape 8



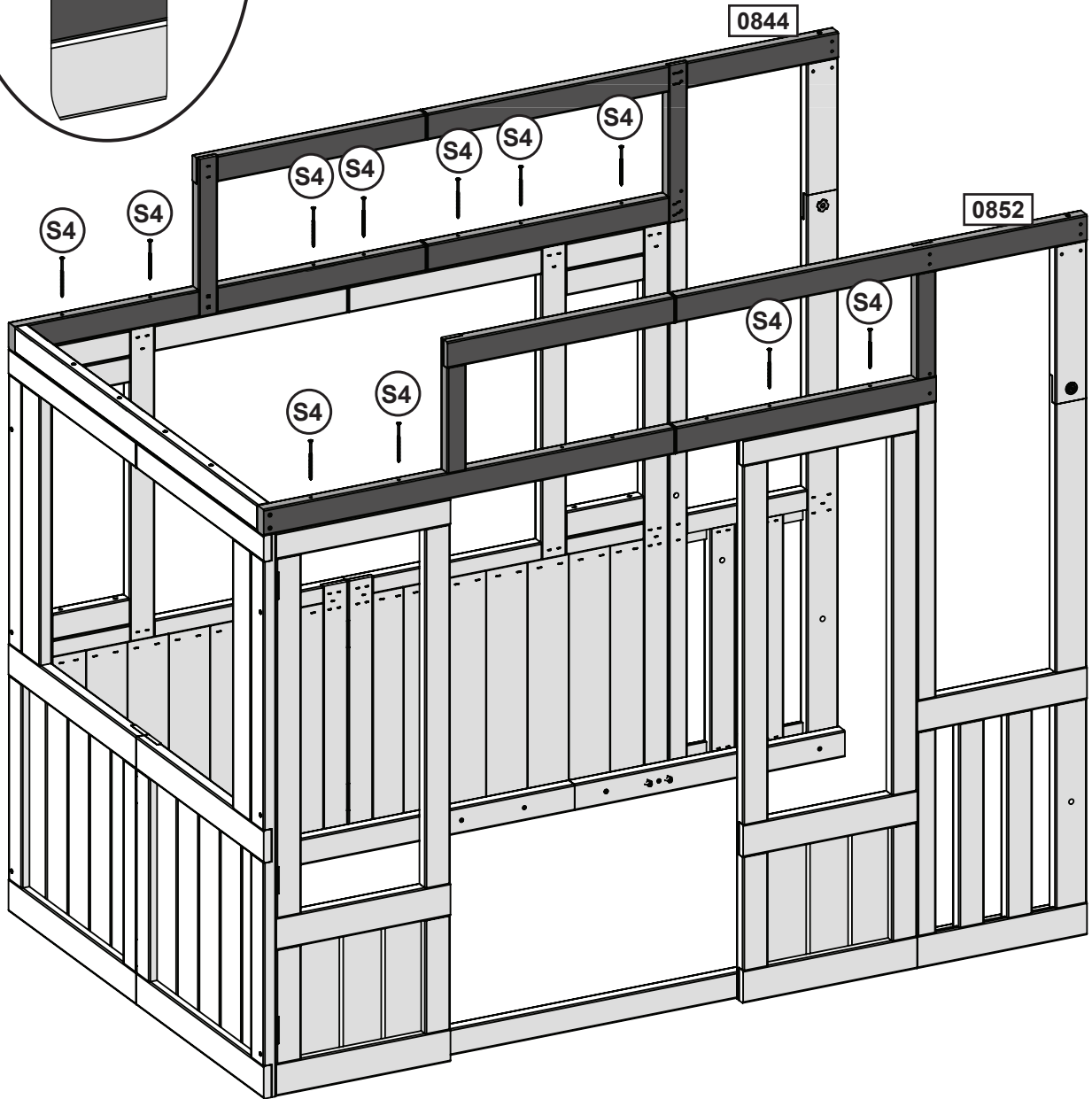
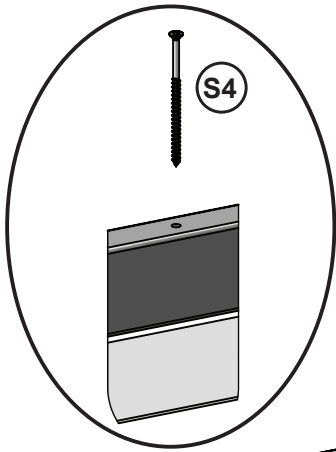
## Pièces en bois

1 x 0887 1" x 2" x 37"

## Visserie

4 x S4 #8 x 3"

# Étape 9



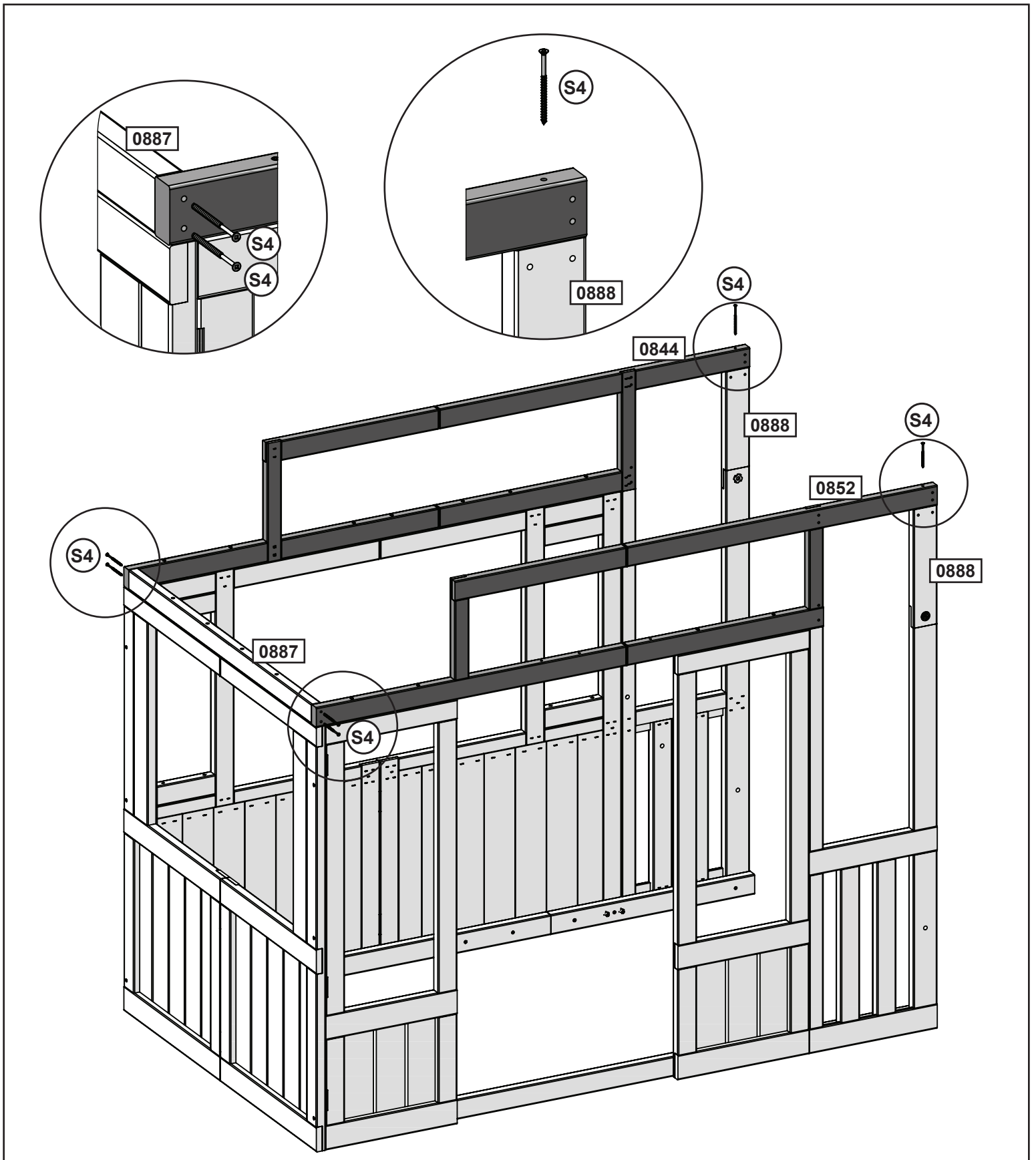
### Pièces en bois

- 1 x 0844 1" x 12" x 65 1/2"
- 1 x 0852 1" x 12" x 65 1/2"

### Visserie

- 11 x (S4) #8 x 3"

# Étape 10

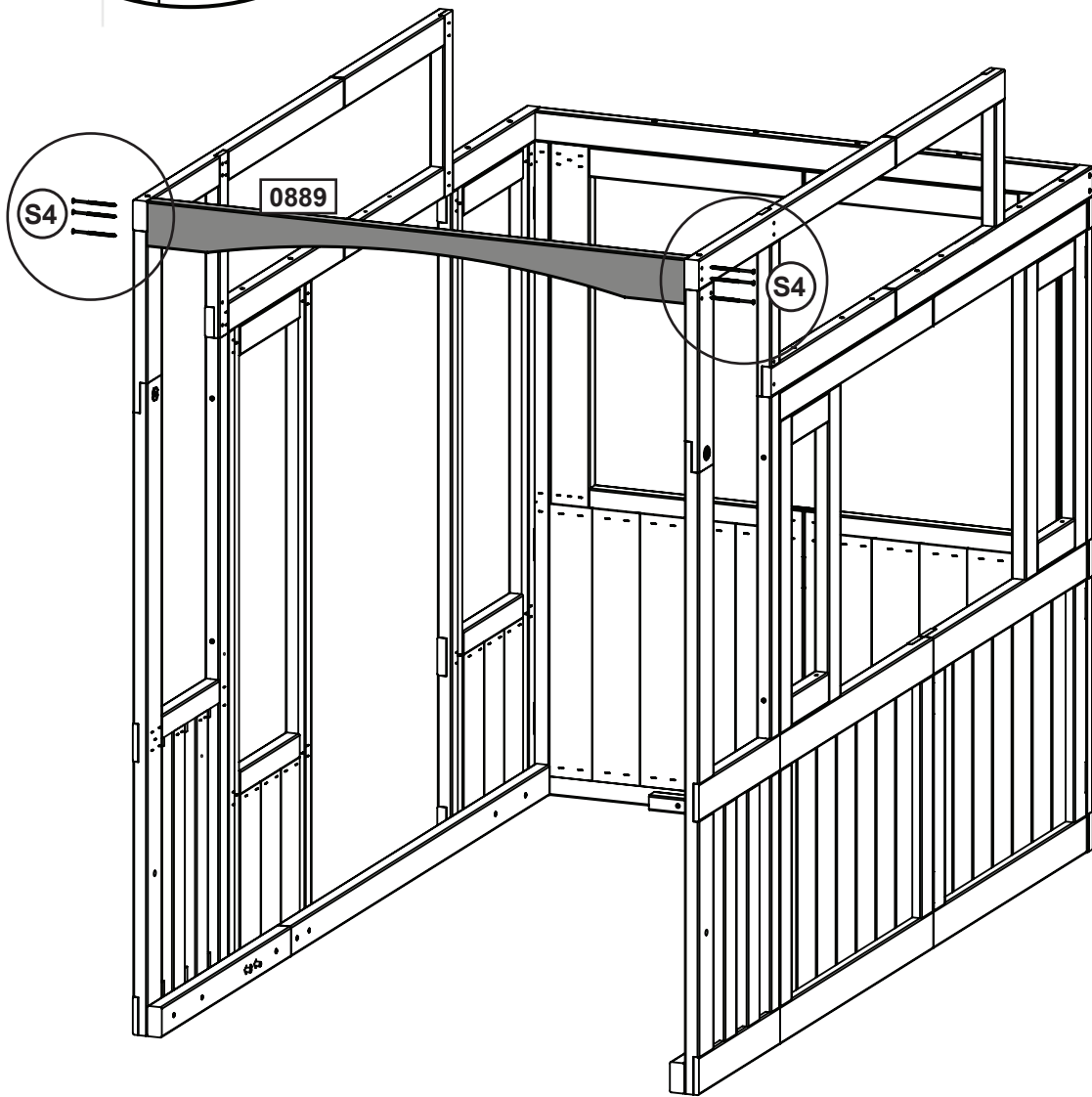
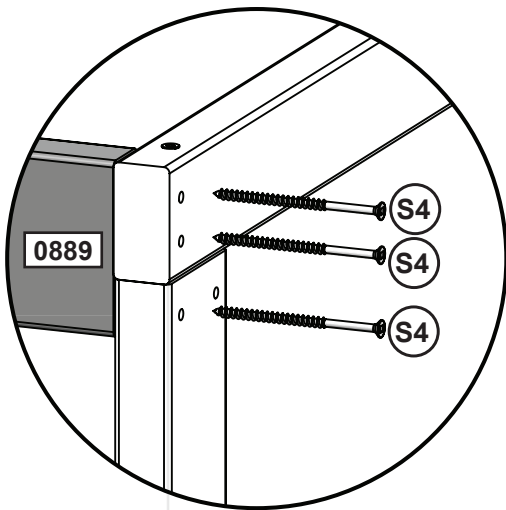


## Visserie

6 x (S4) #8 x 3"



# Étape 11



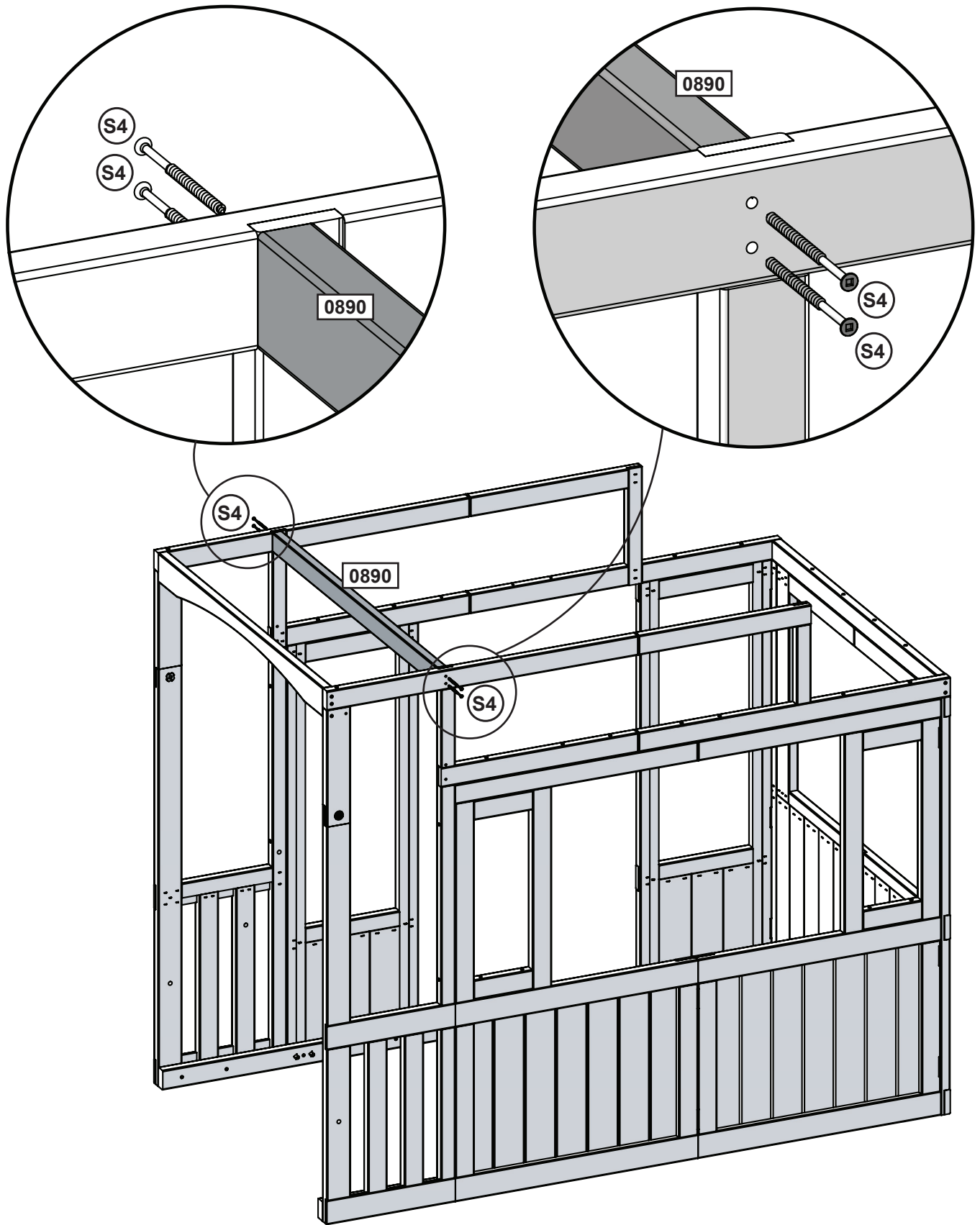
## Pièces en bois

1 x 0889 1" x 3" x 37"

## Visserie

6 x S4 #8 x 3"

# Étape 12



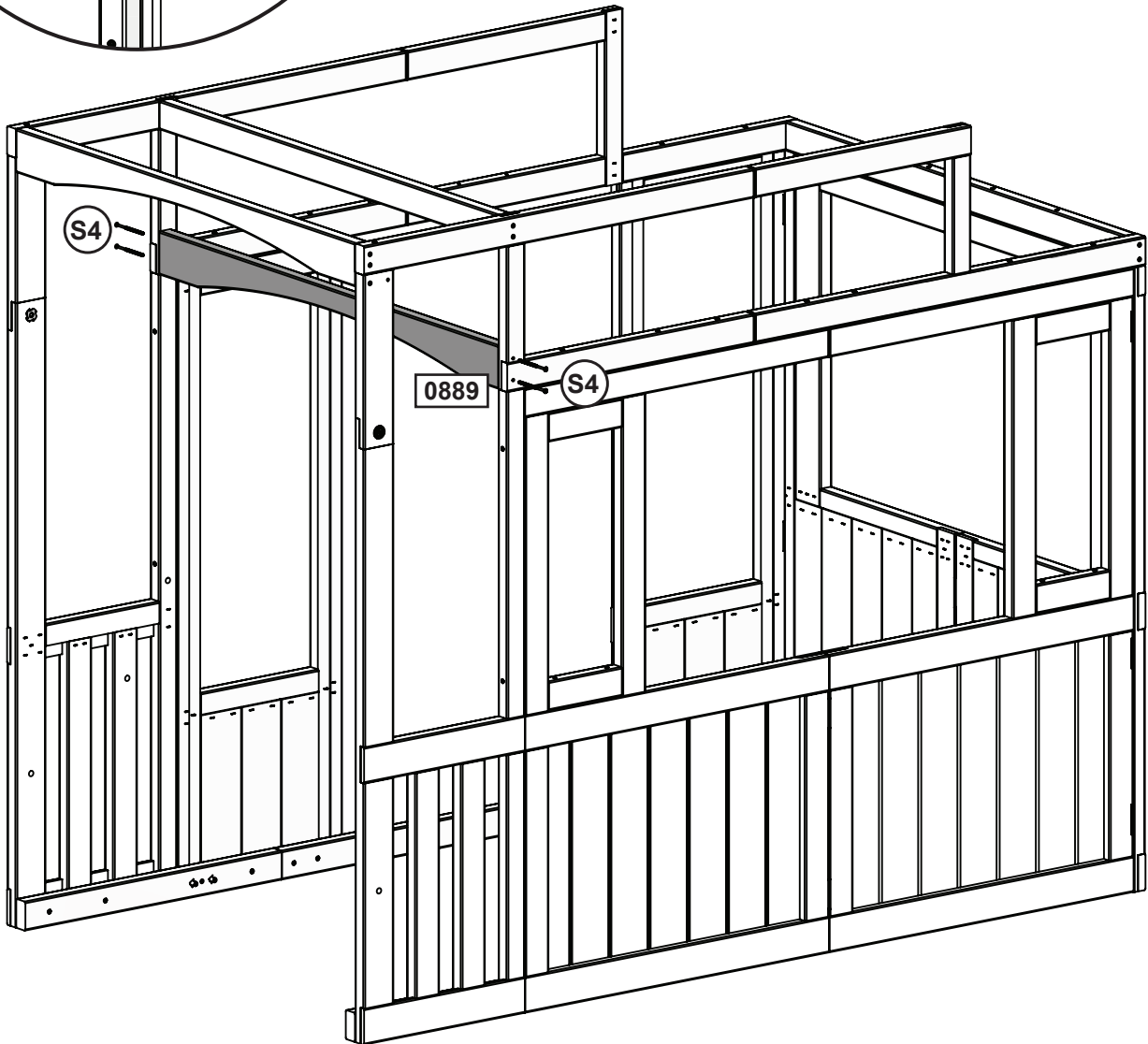
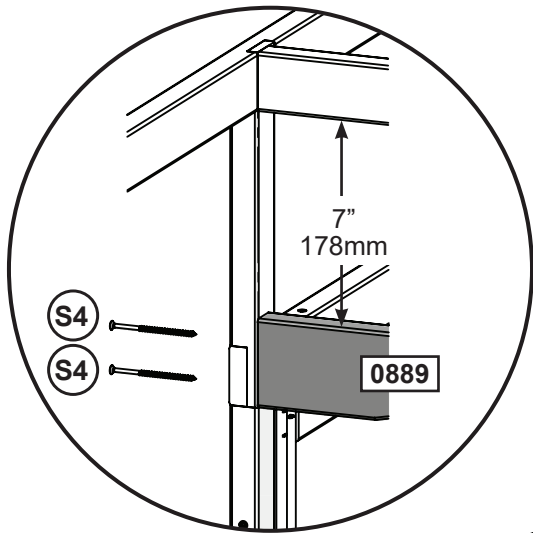
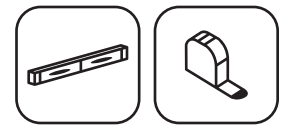
### Pièces en bois

1 x **0890** 1" x 2" x 37"

### Visserie

4 x **S4** #8 x 3"

# Étape 13



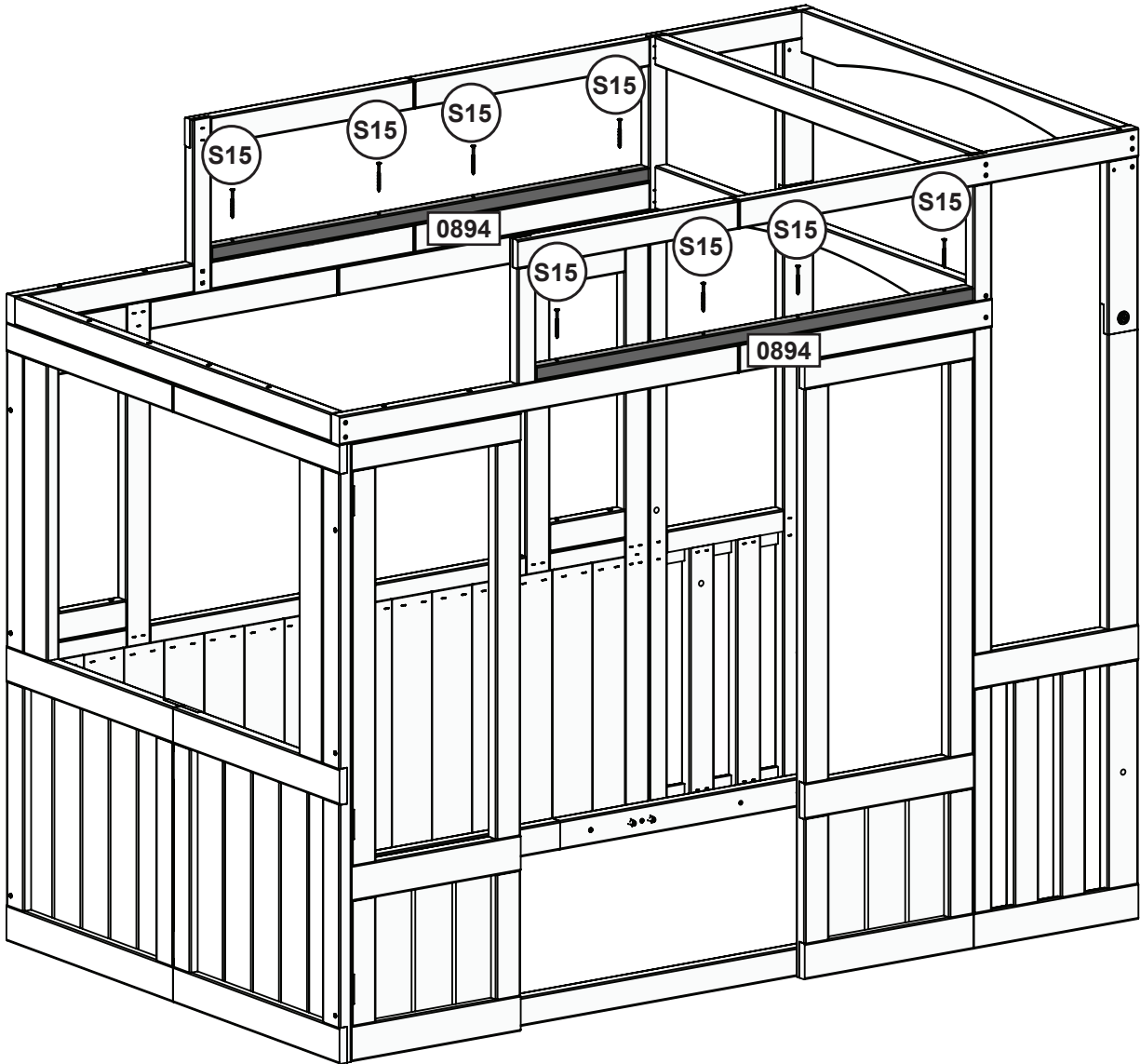
### Pièces en bois

1 x 0889 1" x 3" x 37"

### Visserie

4 x S4 #8 x 3"

# Étape 14



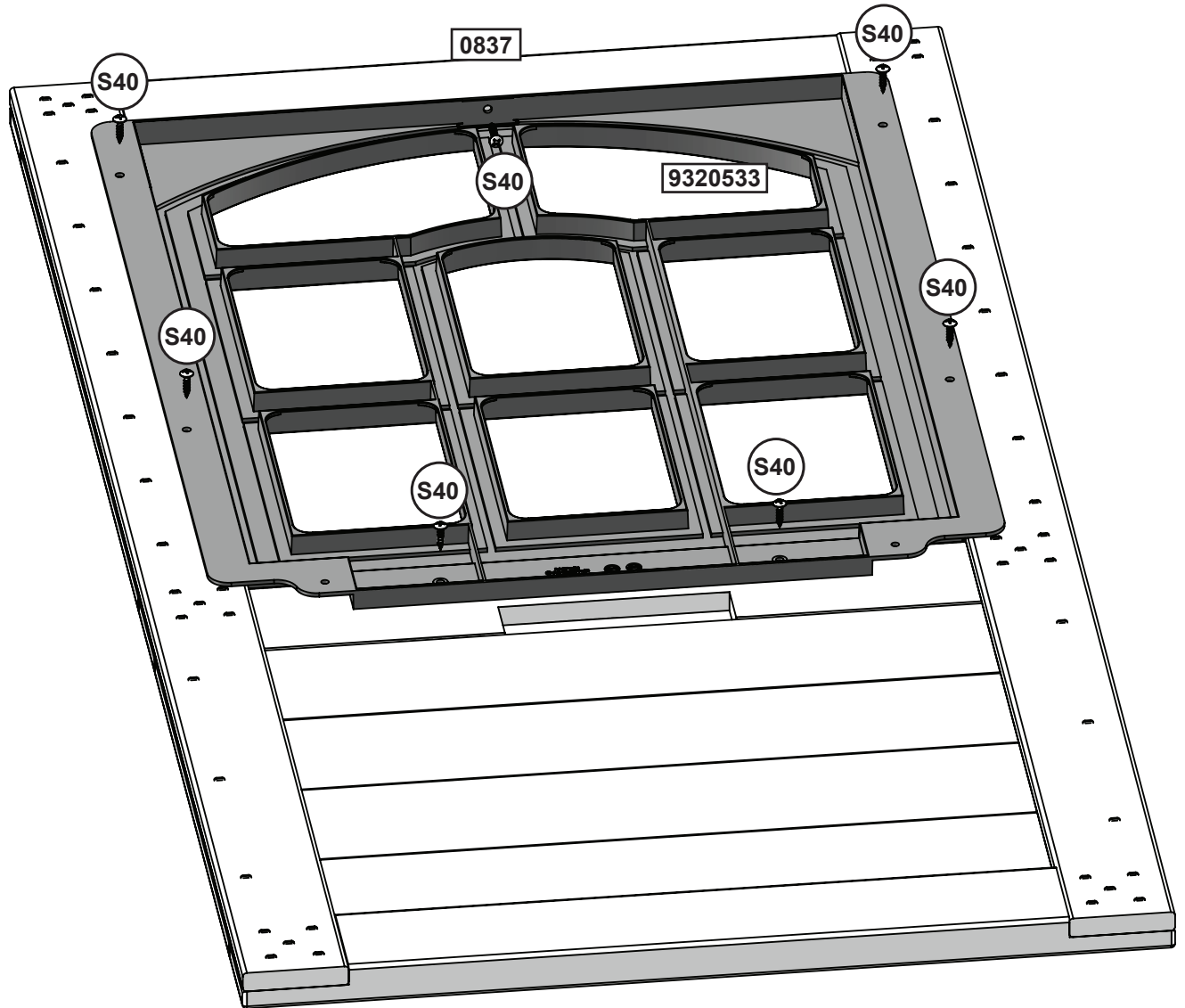
## Pièces en bois

2 x 0894 1" x 1" x 35 3/4"

## Visserie

8 x S15 #8 x 1-3/4"

# Étape 15



## Pièces en bois

1 x 0837 1" x 22" x 41 3/4"

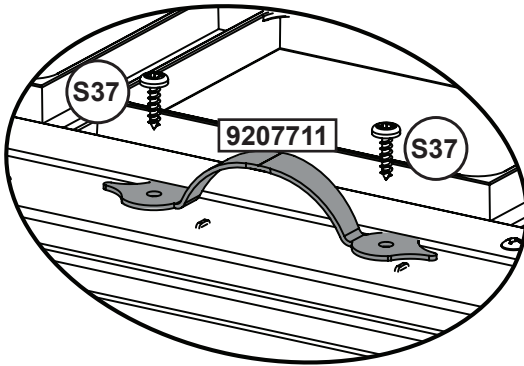
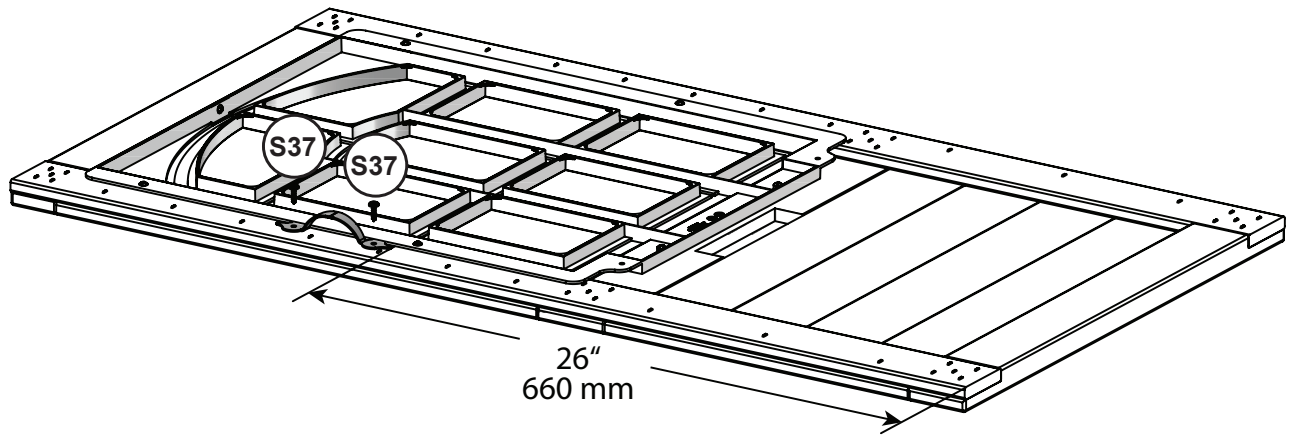
## Visserie

7 x S40 #6 x 3/4"

## Autres pièces

1 x 9320533

# Étape 16

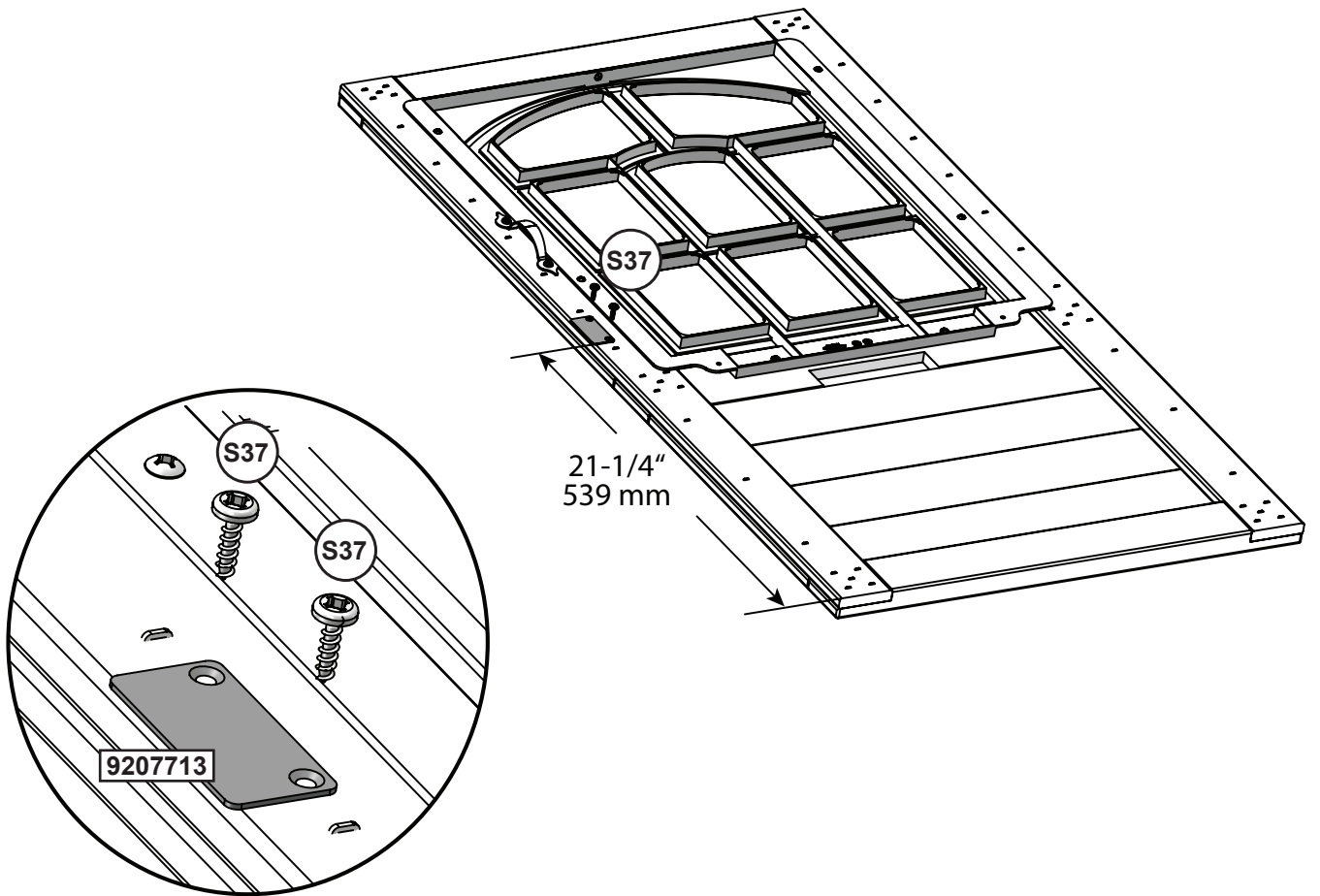


**Visserie**  
2 x (S37) #7 x 5/8"

**Autres pièces**  
1 x [9207711]



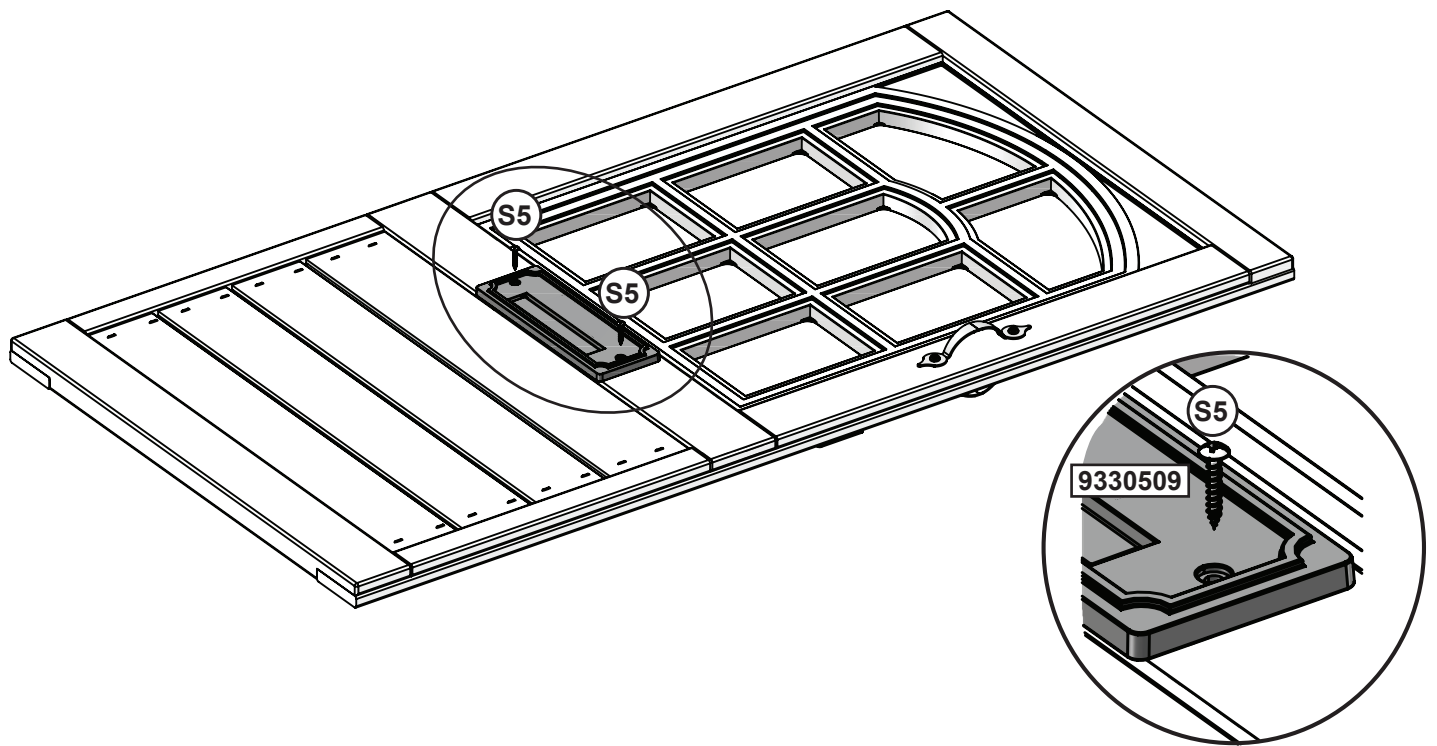
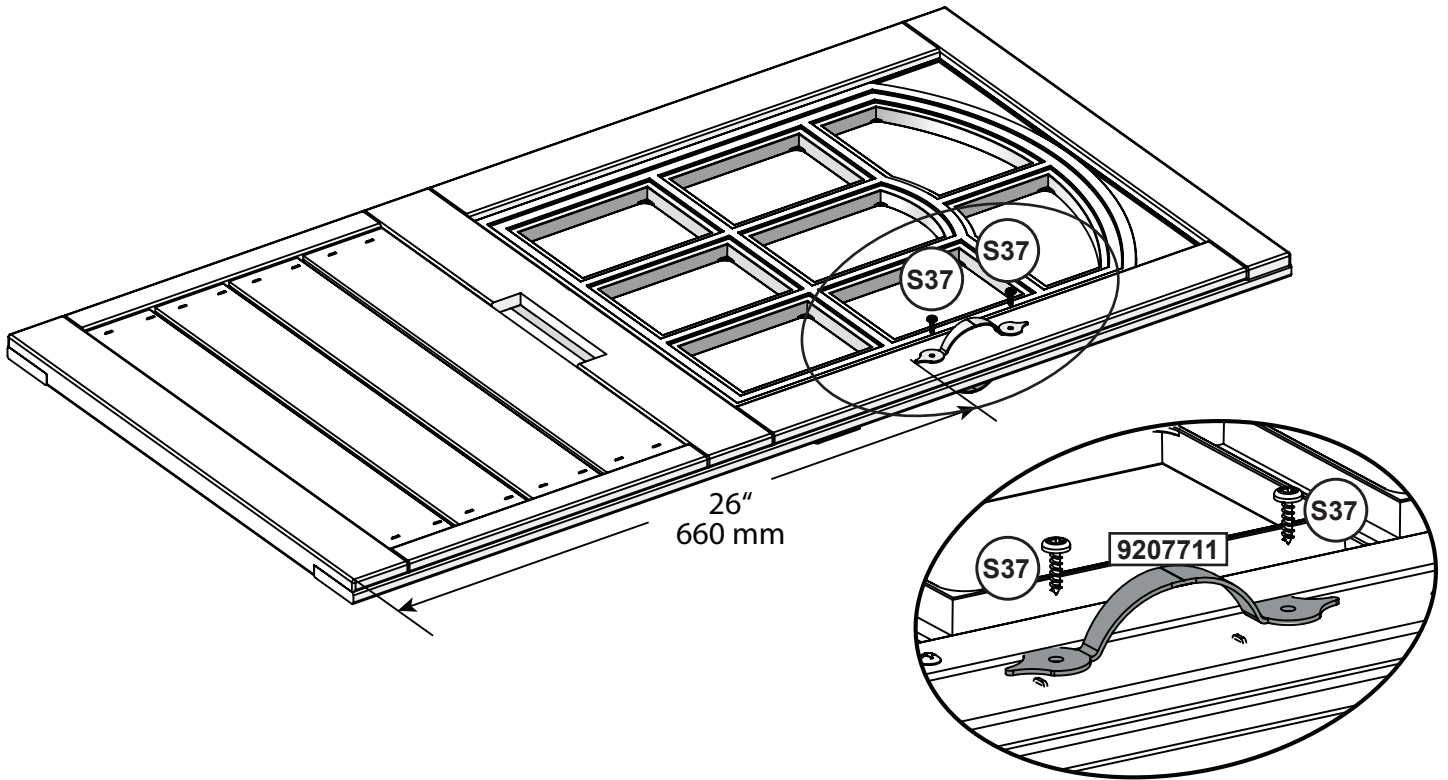
# Étape 17



**Visserie**  
2 x (S37) #7 x 5/8"

**Autres pièces**  
1 x 9207713

# Étape 18



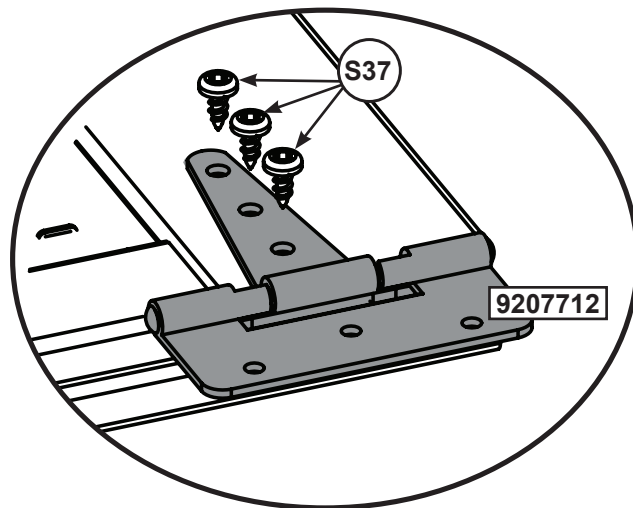
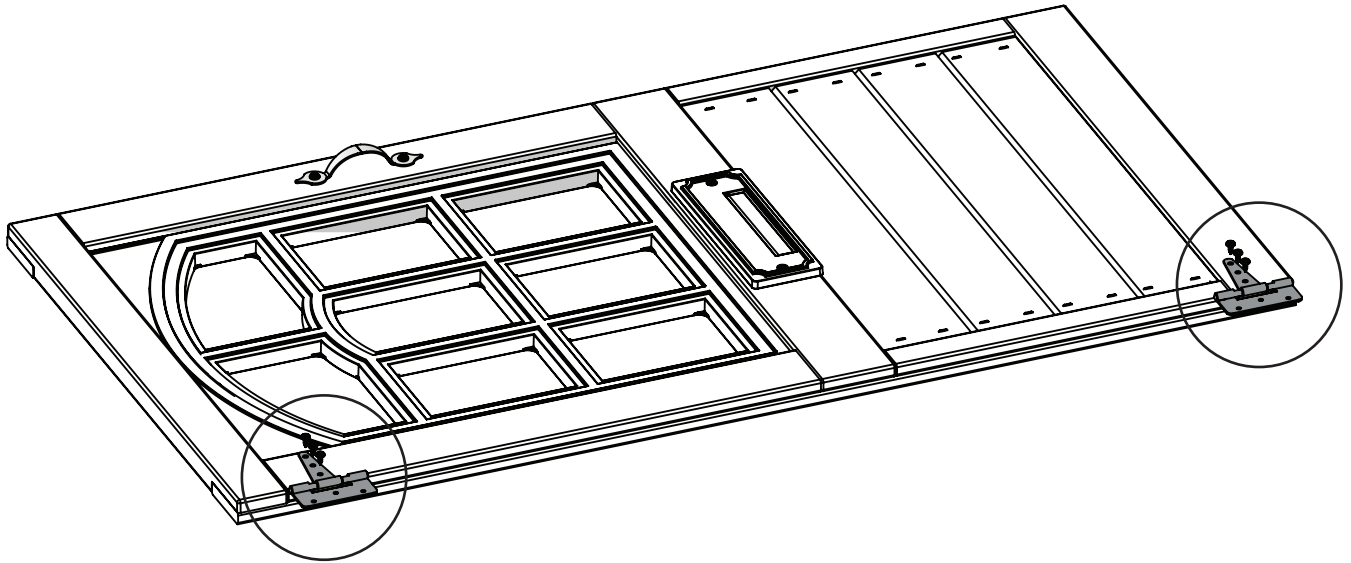
### Visserie

- 2 x S37 #7 x 5/8"
- 2 x S5 #8 x 1/2"

### Autres pièces

- 1 x 9207711
- 1 x 9330509

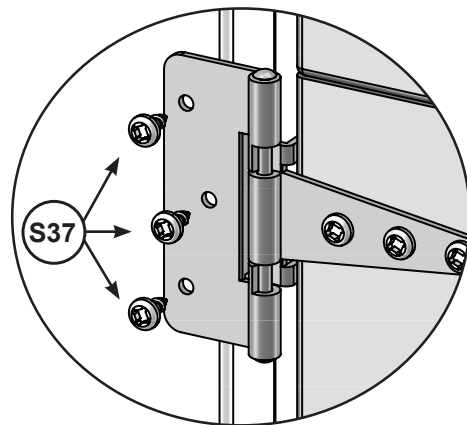
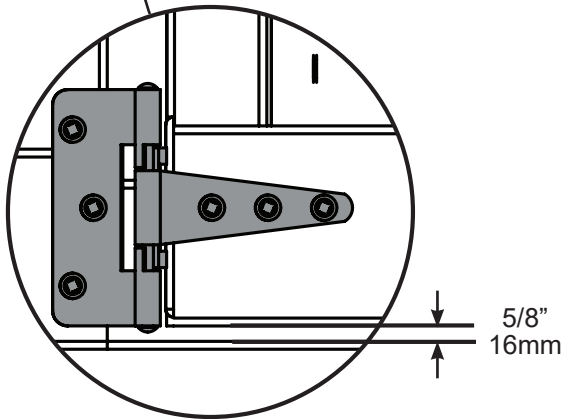
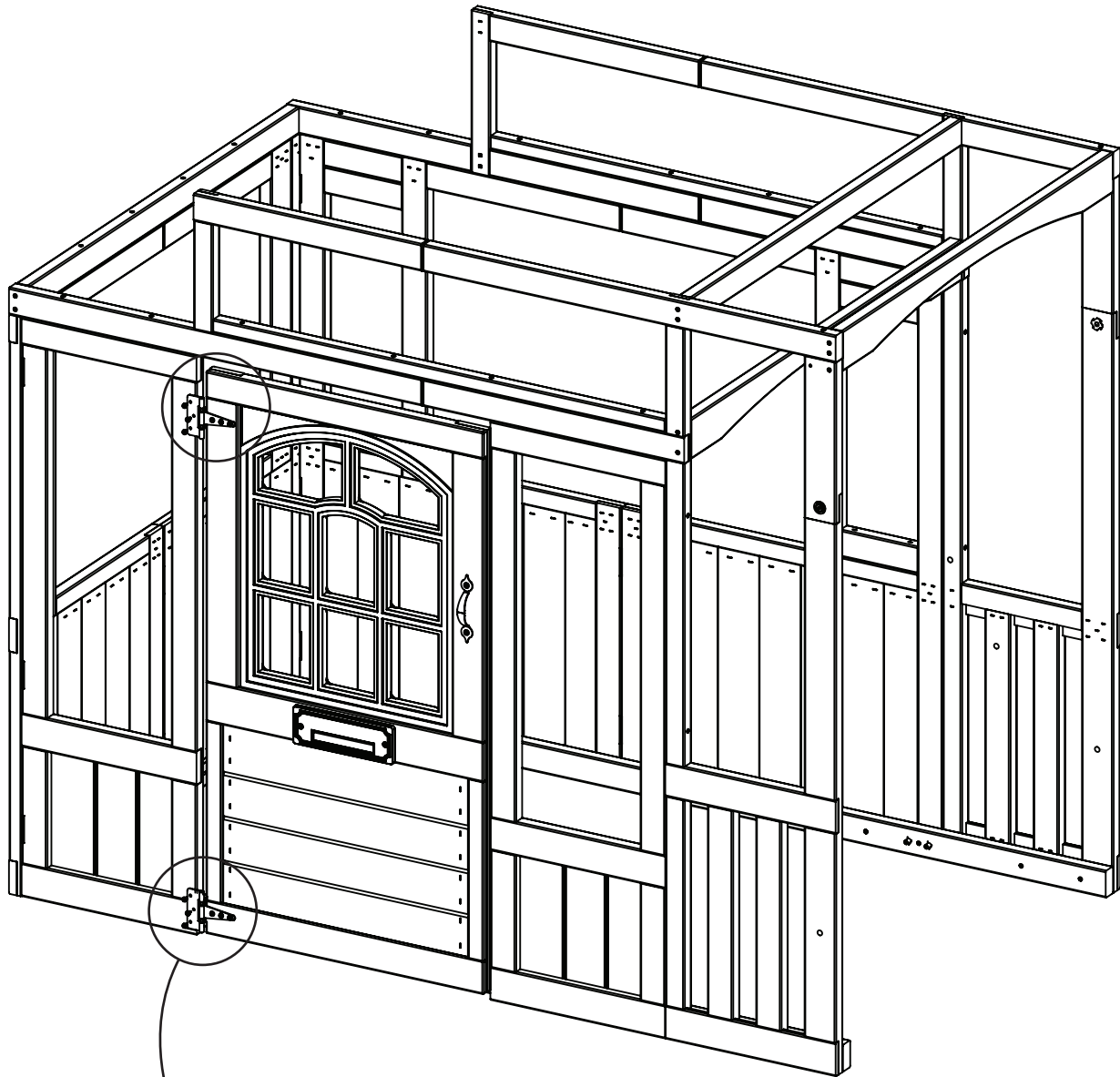
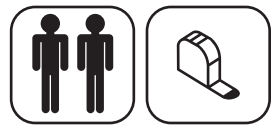
# Étape 19



**Visserie**  
6 x S37 #7 x 5/8"

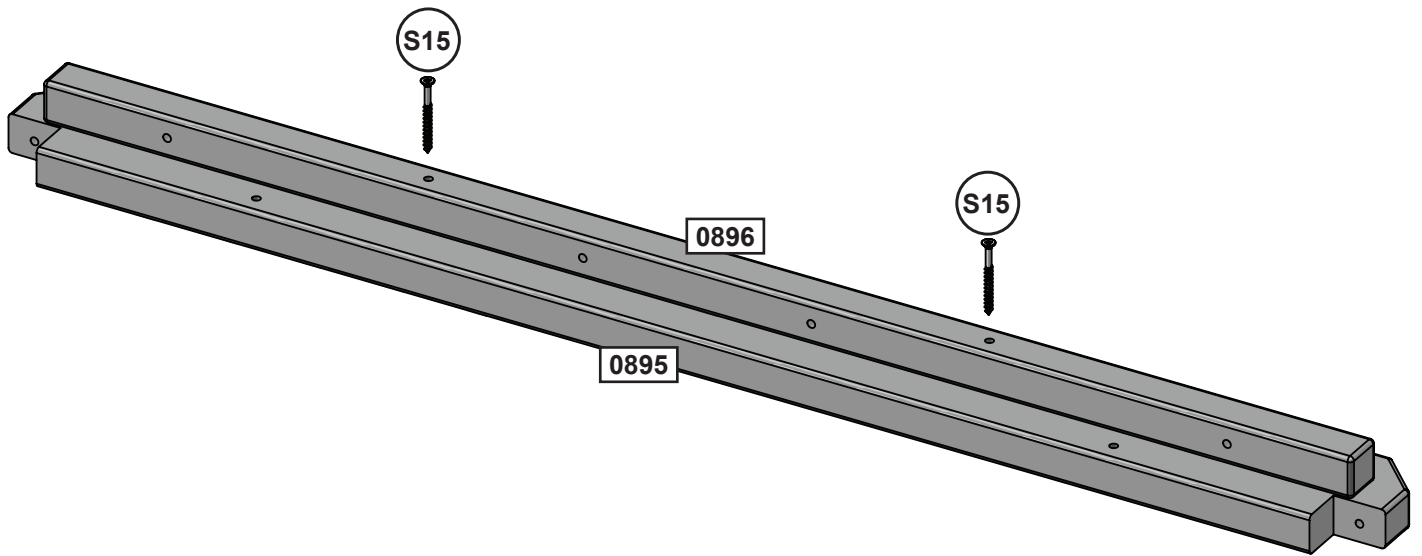
**Autres pièces**  
2 x 9207712

# Étape 20



**Visserie**  
6 x **S37** #7 x 5/8"

## Étape 21



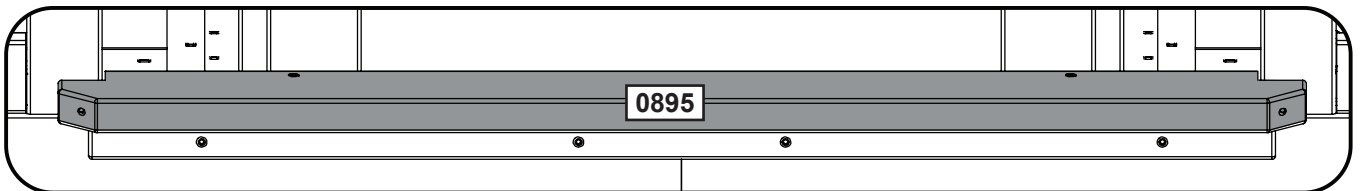
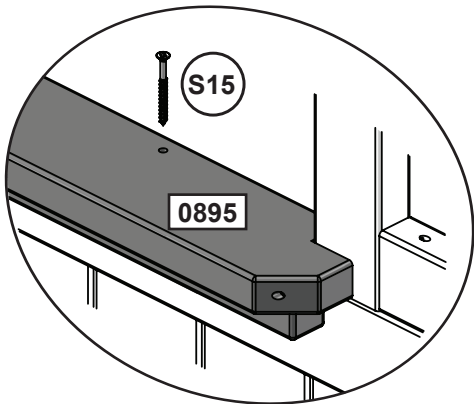
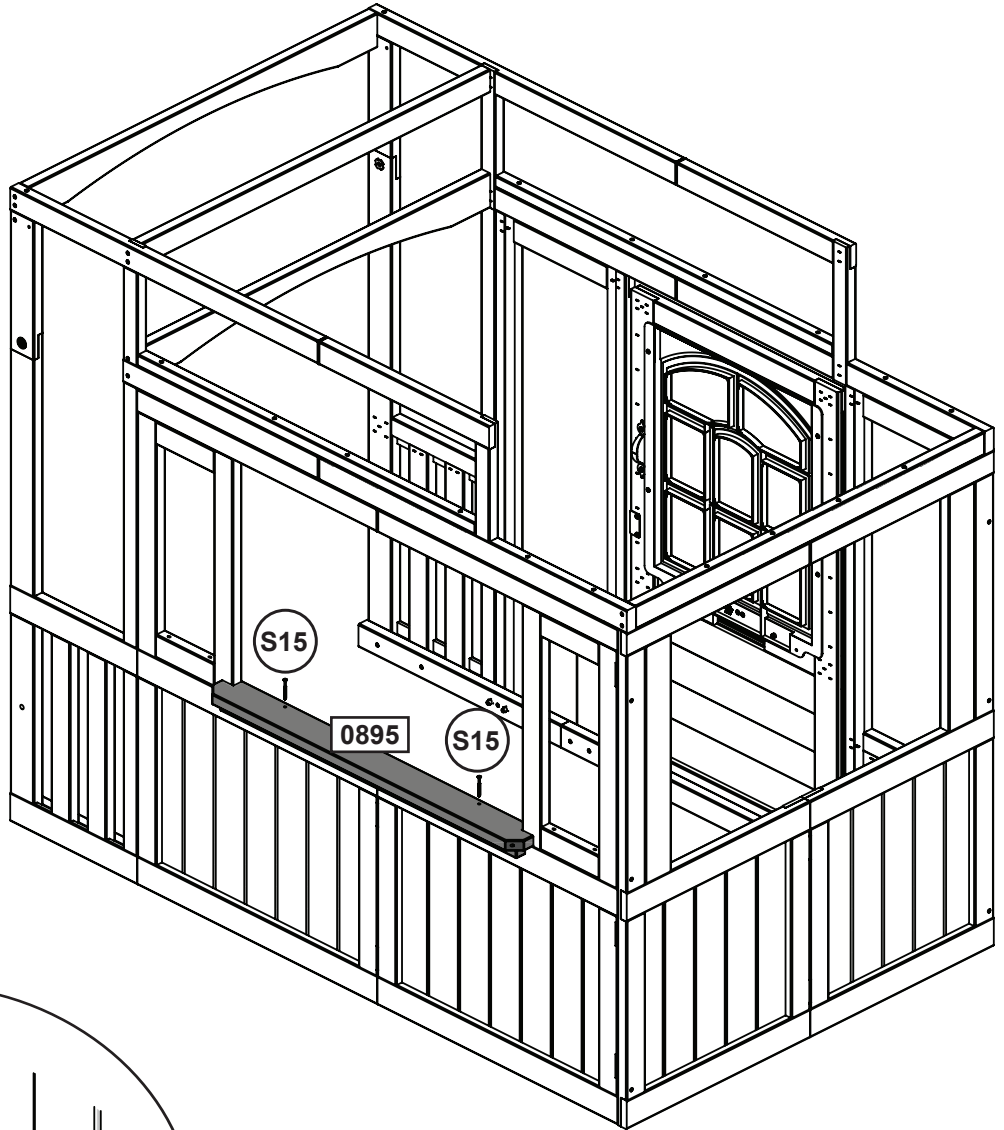
### Pièces en bois

- 1 x 0895 15/16" x 3" x 33 1/8"
- 1 x 0896 1" x 1" x 31 1/2"

### Visserie

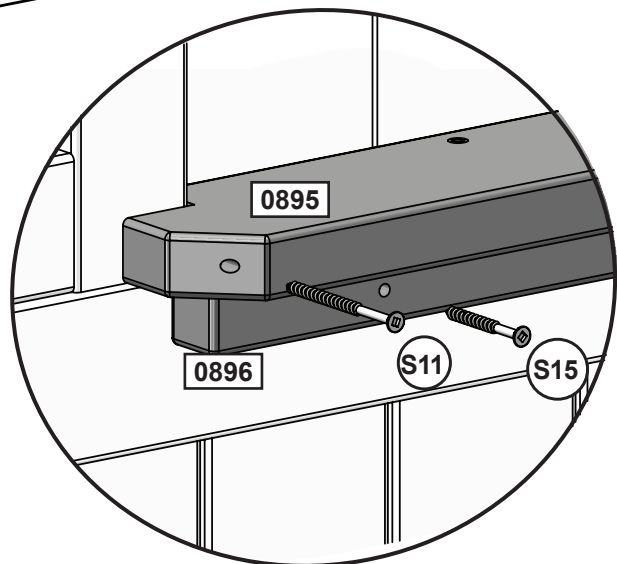
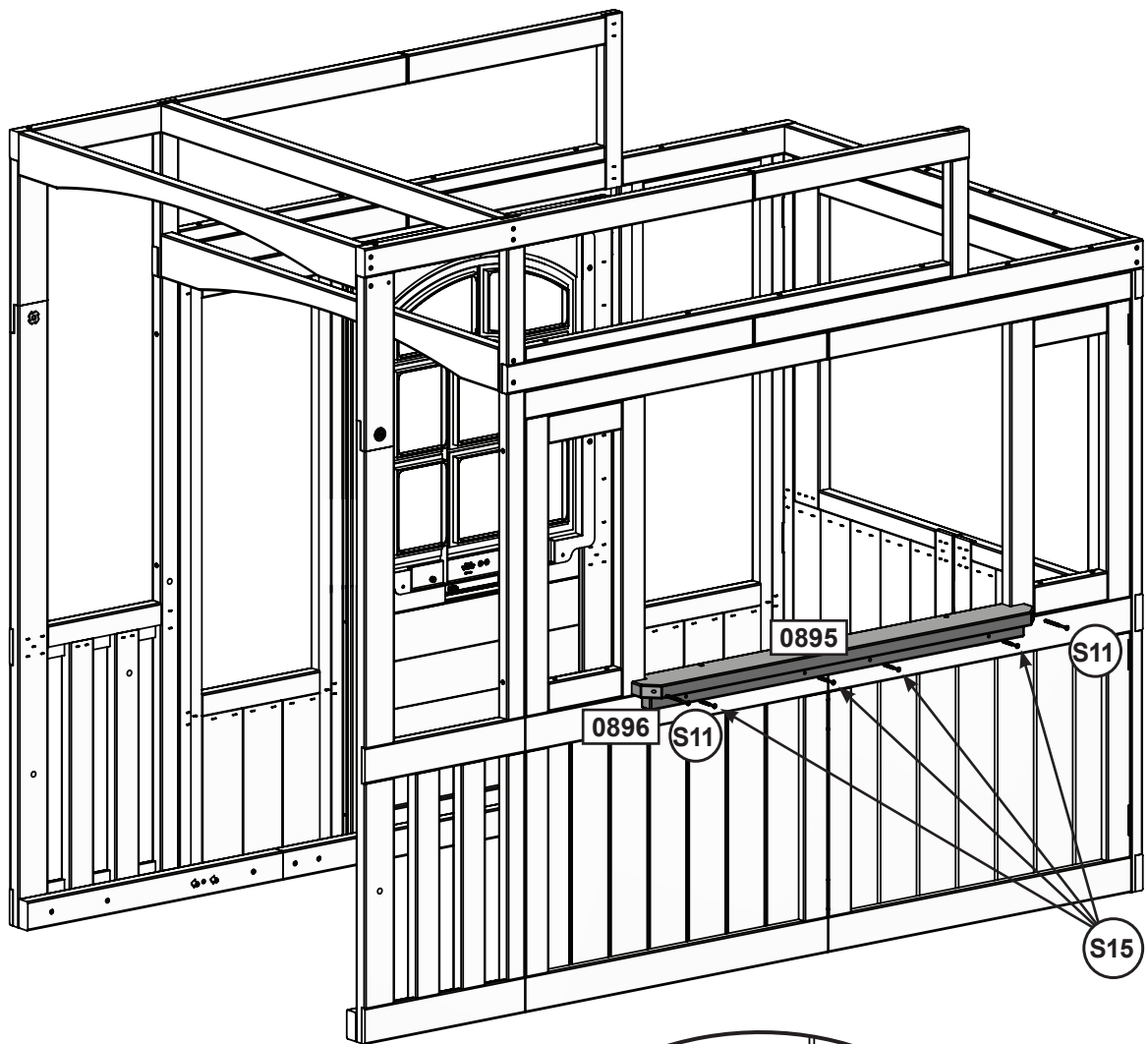
- 2 x S15 #8 x 1-3/4"

# Étape 22



**Visserie**  
2 x (S15) #8 x 1-3/4"

# Étape 23

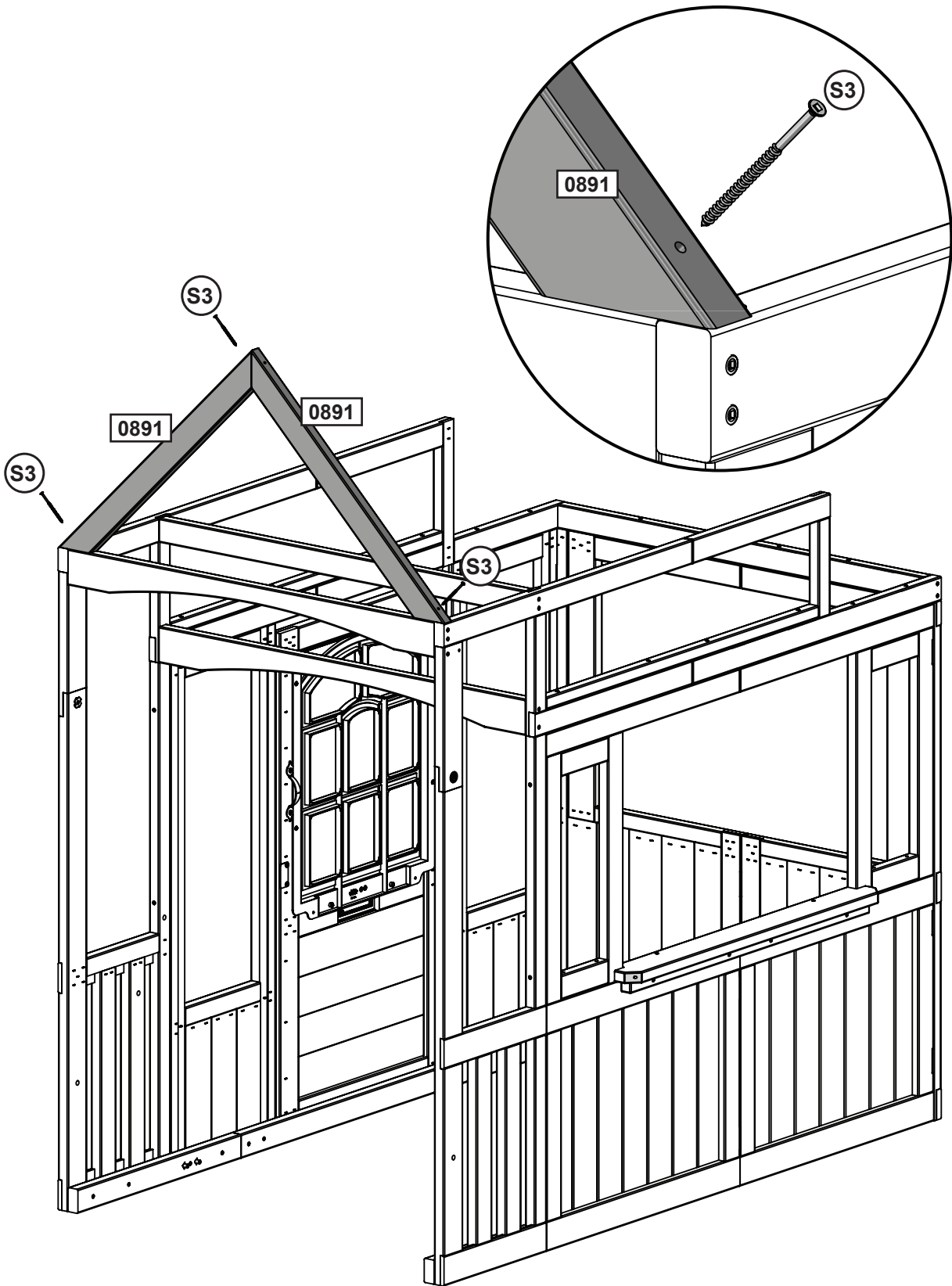


## Visserie

- 4 x  #8 x 1-3/4"
- 2 x  #8 x 2"



# Étape 24



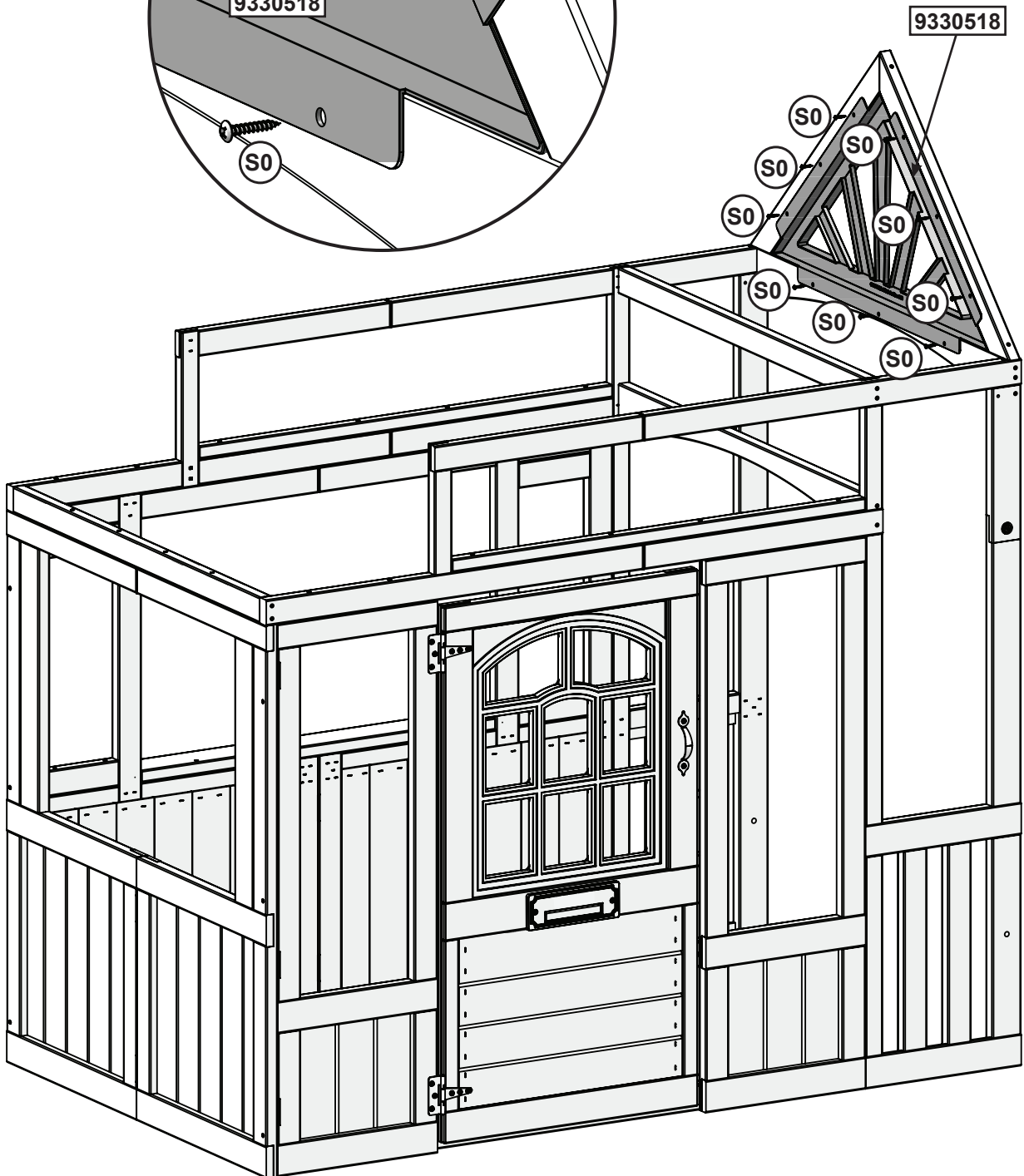
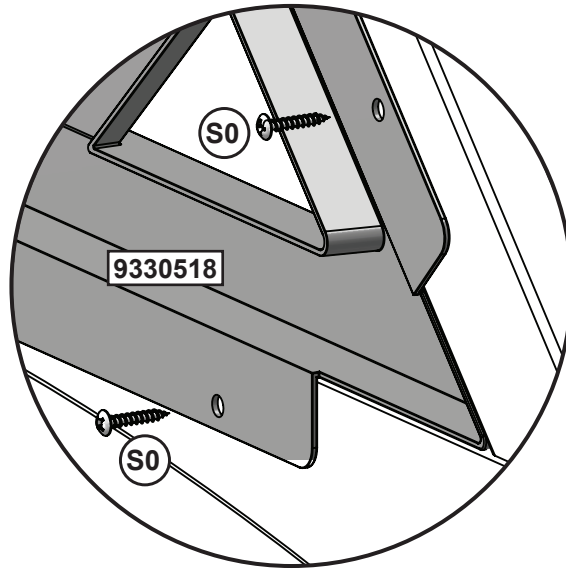
### Pièces en bois

2 x 0891 1" x 2 1/4" x 27 9/16"

### Visserie

3 x S3 #8 x 2-1/2"

# Étape 25



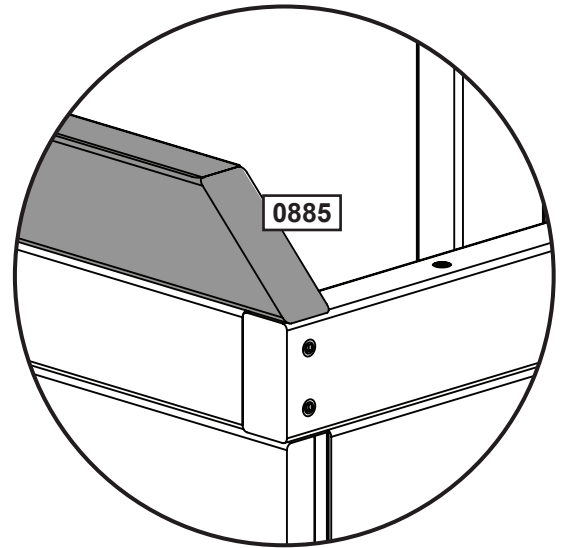
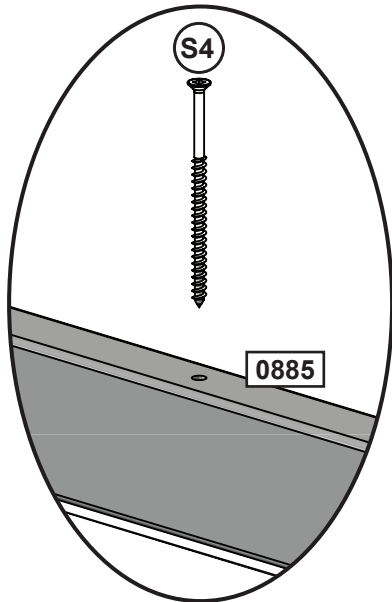
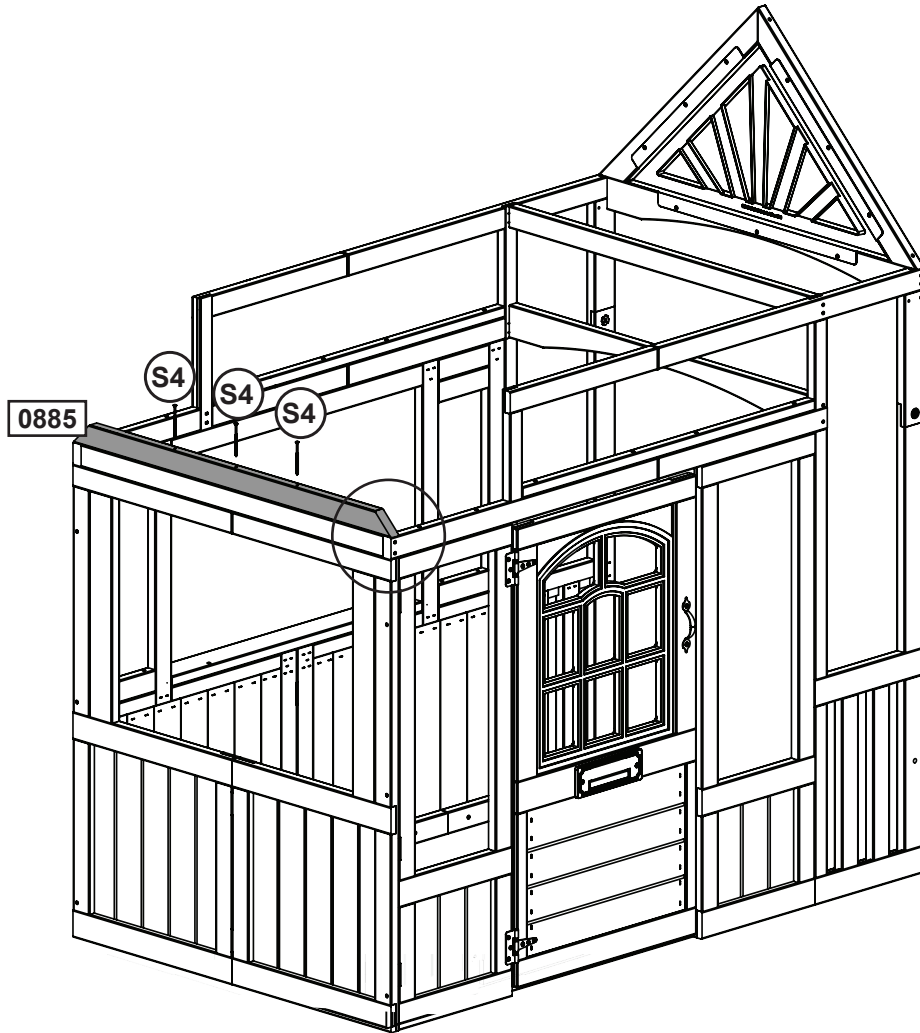
## Visserie

9 x  #8 x 7/8"

## Autres pièces

1 x  9330518

# Étape 26



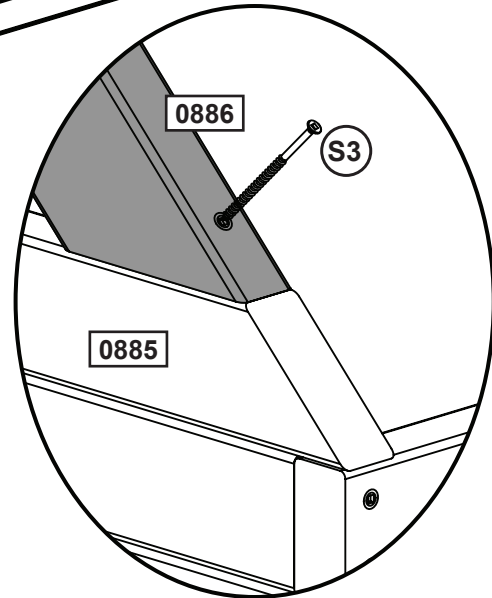
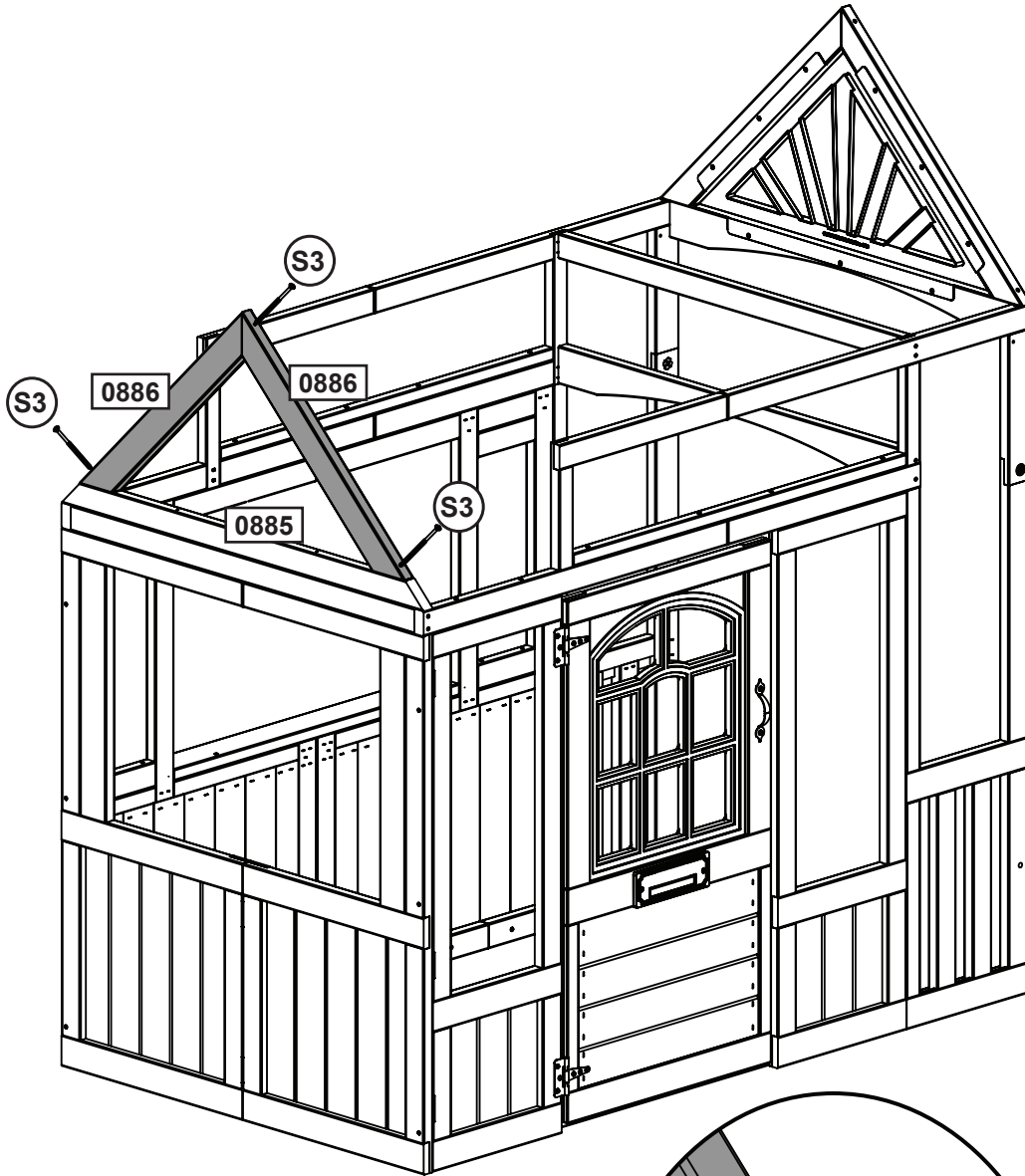
### Pièces en bois

1 x 0885 1" x 2" x 39"

### Visserie

3 x S4 #8 x 3"

# Étape 27



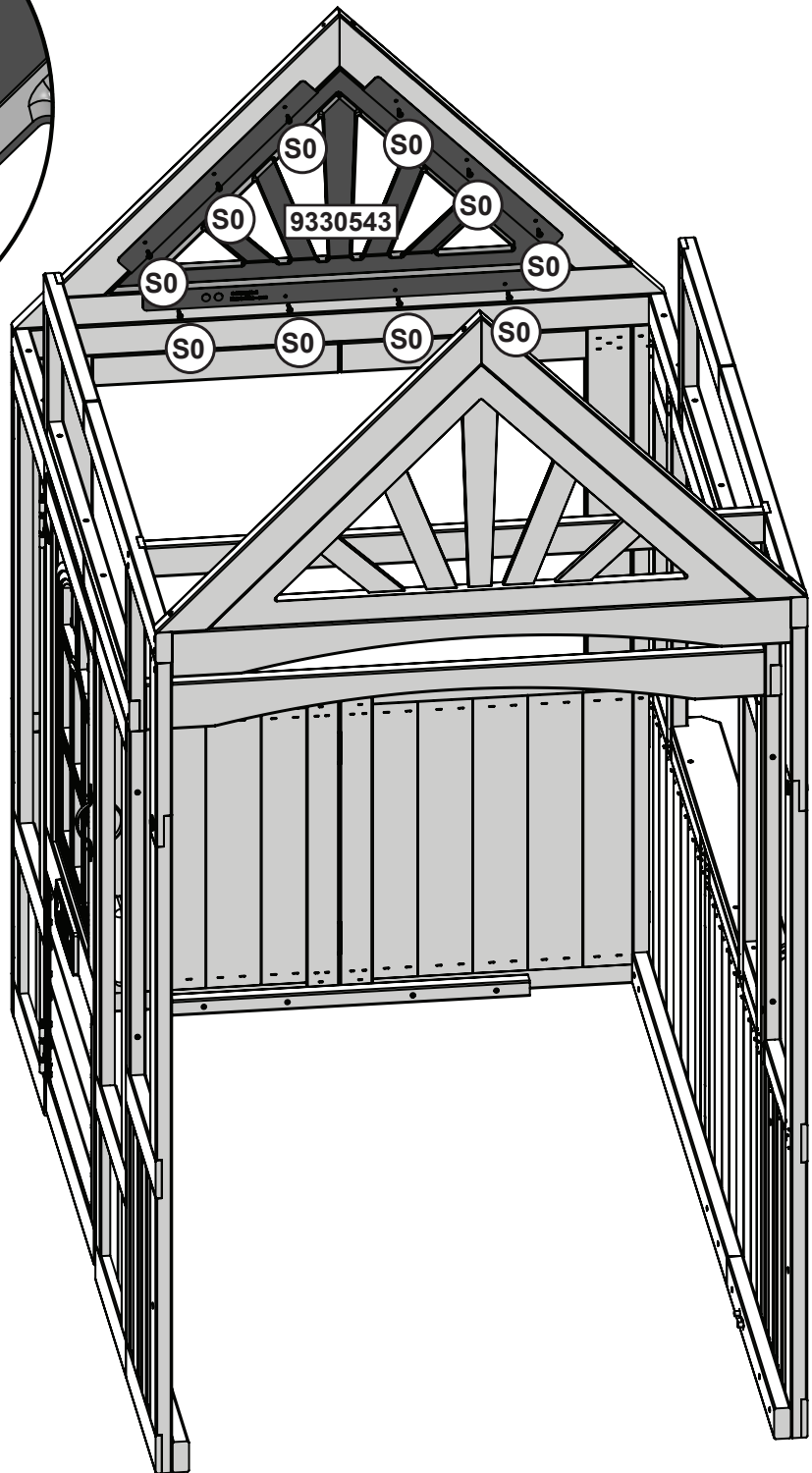
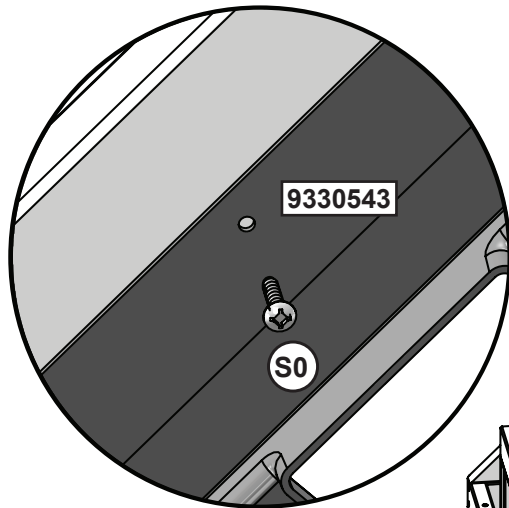
## Pièces en bois

2 x 0886 1" x 2 1/2" x 24 3/4"

## Visserie

3 x S3 #8 x 2-1/2"

# Étape 28



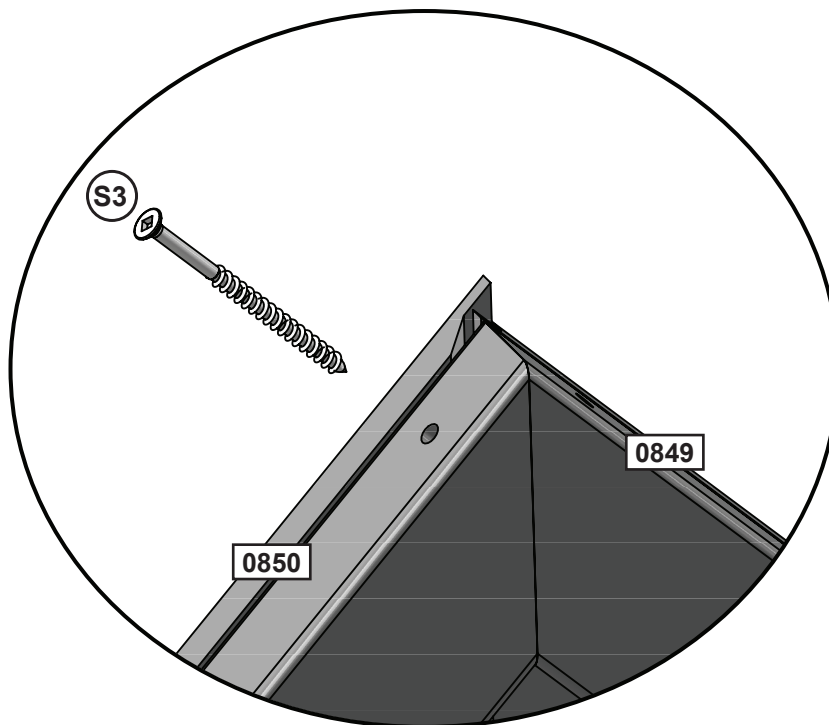
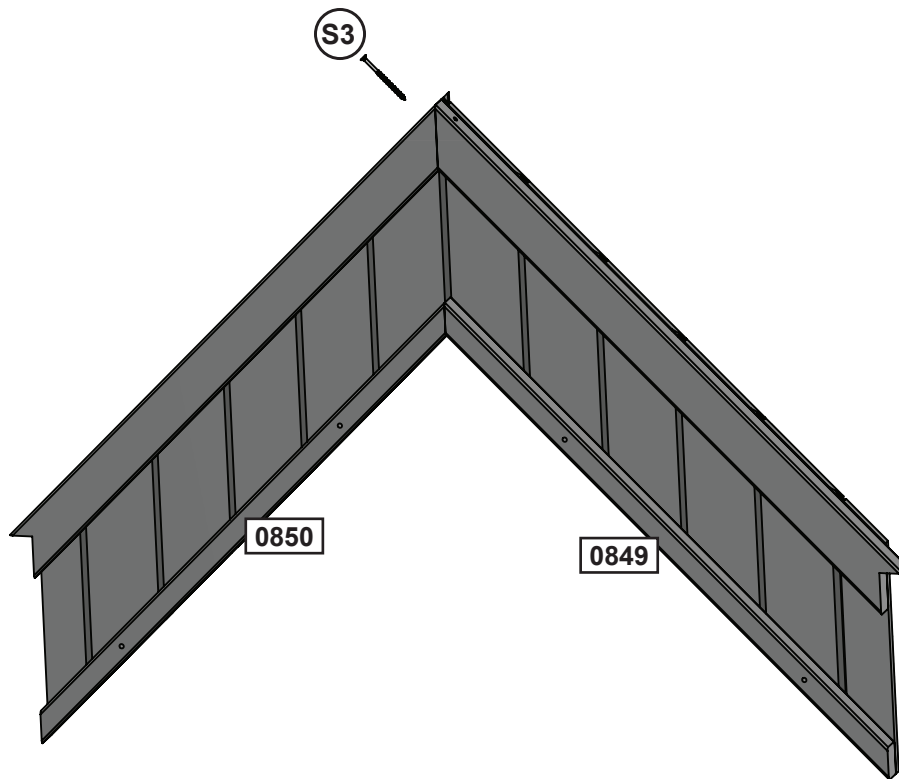
### Visserie

10 x  #8 x 7/8"

### Autres pièces

1 x 

# Étape 29



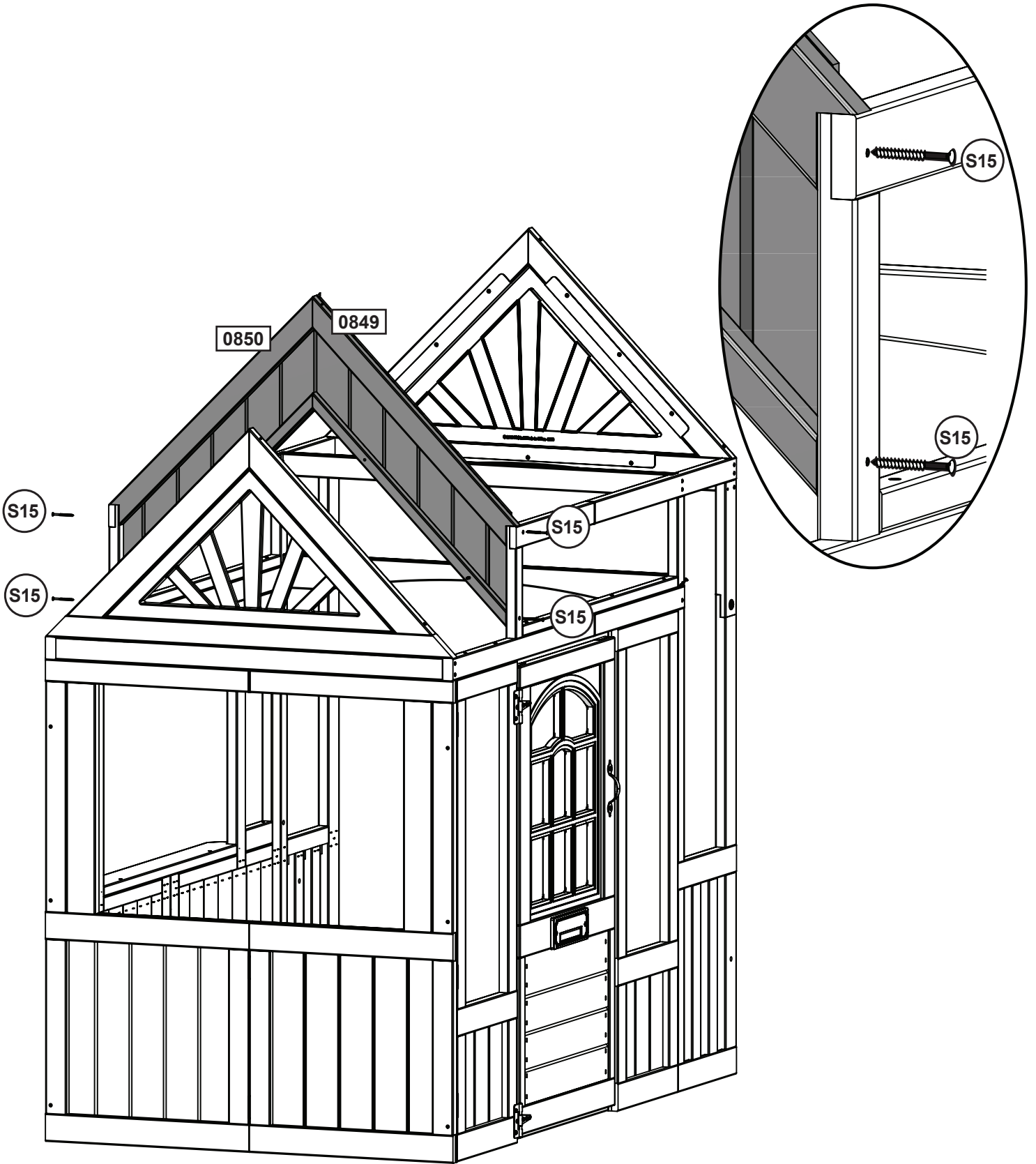
## Pièces en bois

- 1 x 0849 1 3/8" x 7 1/16" x 33 7/32"
- 1 x 0850 1 3/8" x 7 1/16" x 33 7/32"

## Visserie

- 1 x S3 #8 x 2-1/2"

# Étape 30

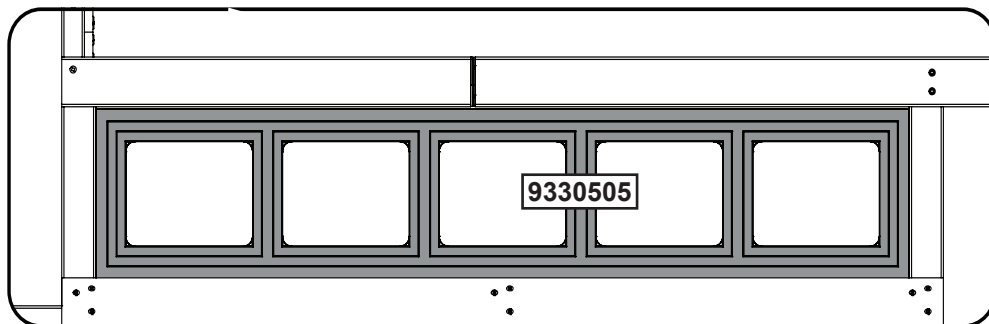
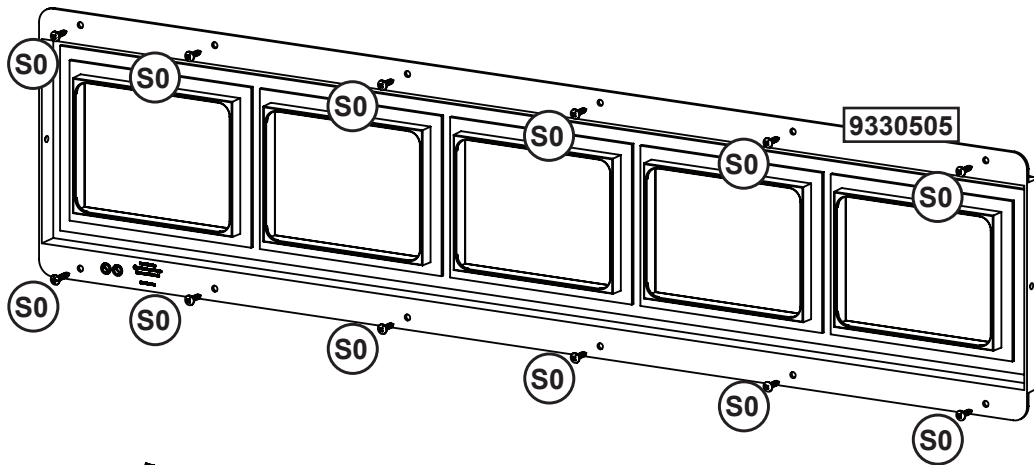


### Visserie

4 x  #8 x 1-3/4"



# Étape 31



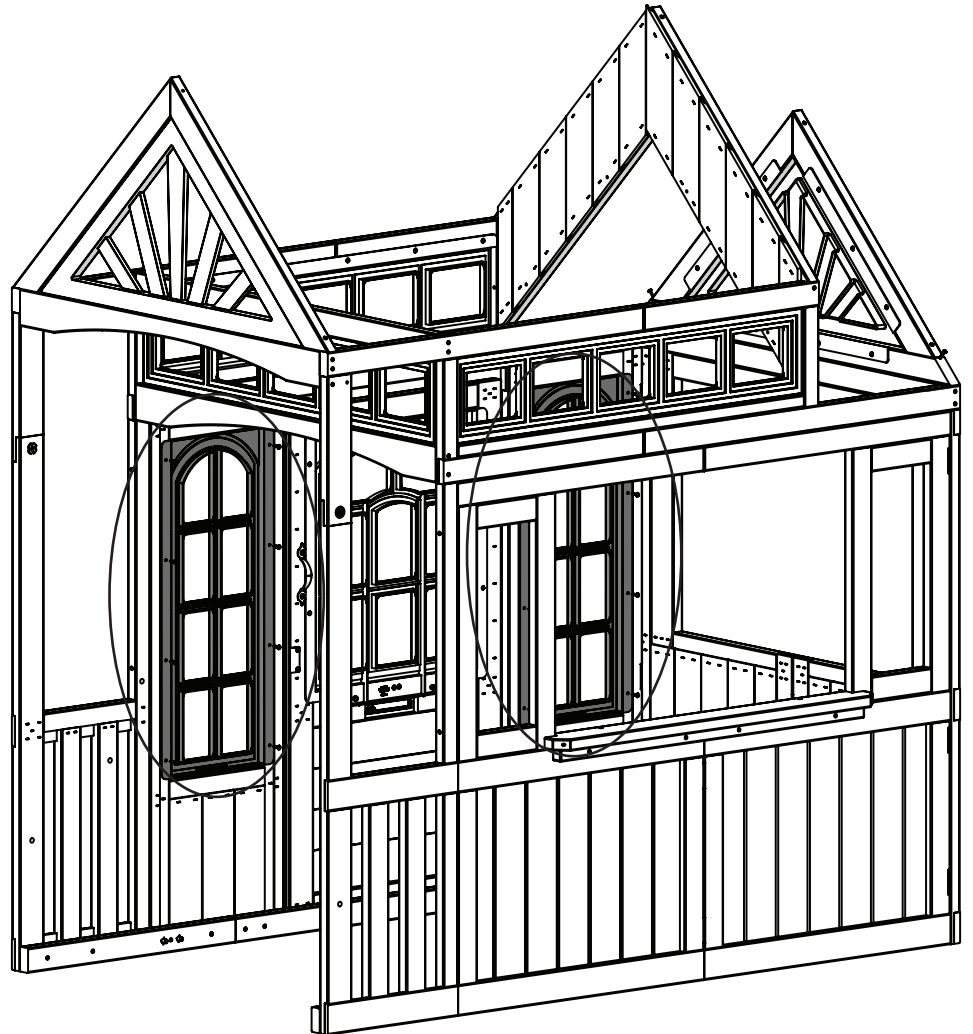
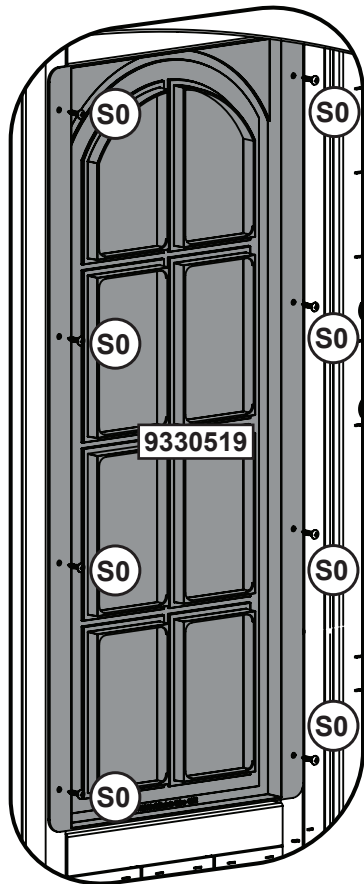
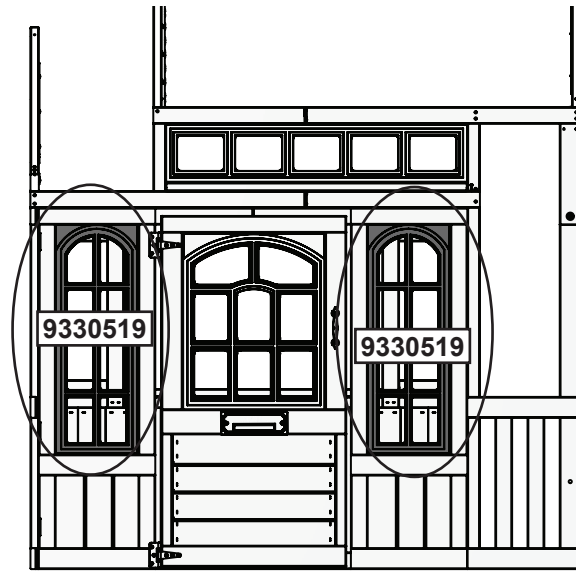
## Visserie

36 x (S0) #8 x 7/8"

## Autres pièces

3 x 9330505

# Étape 32



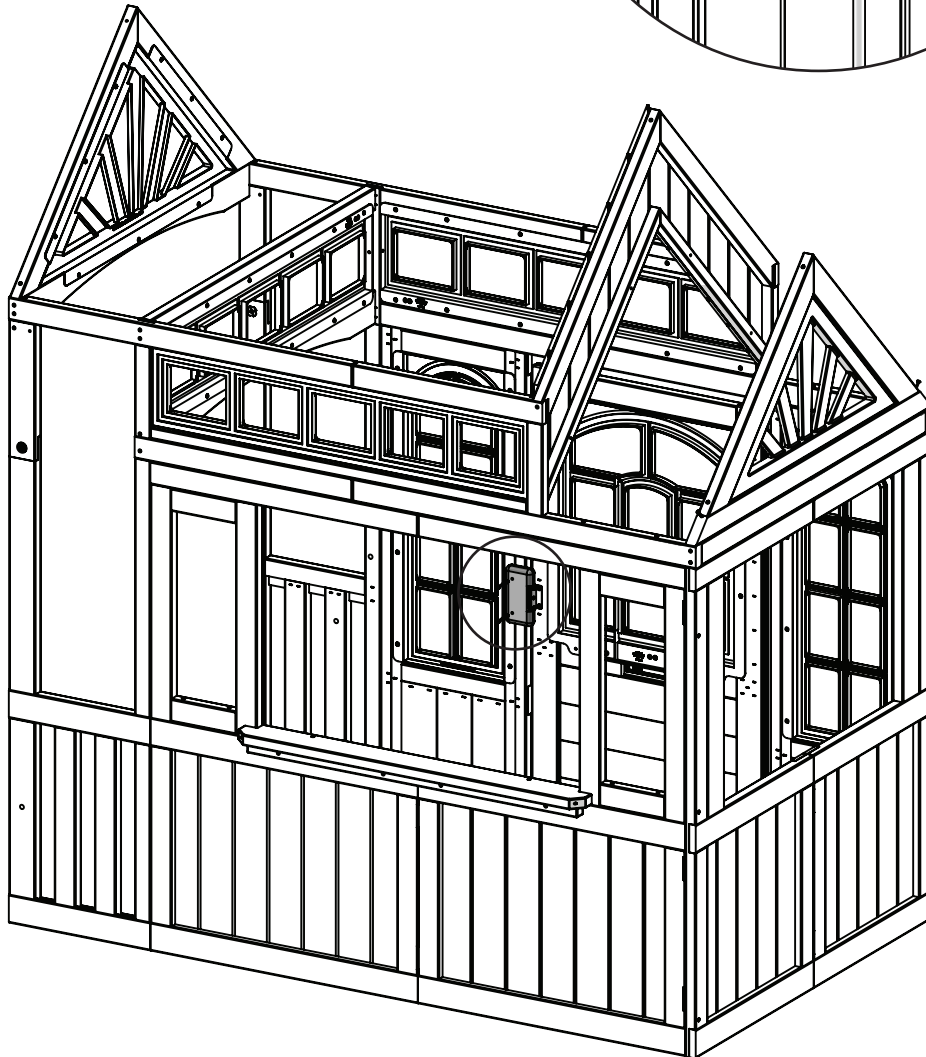
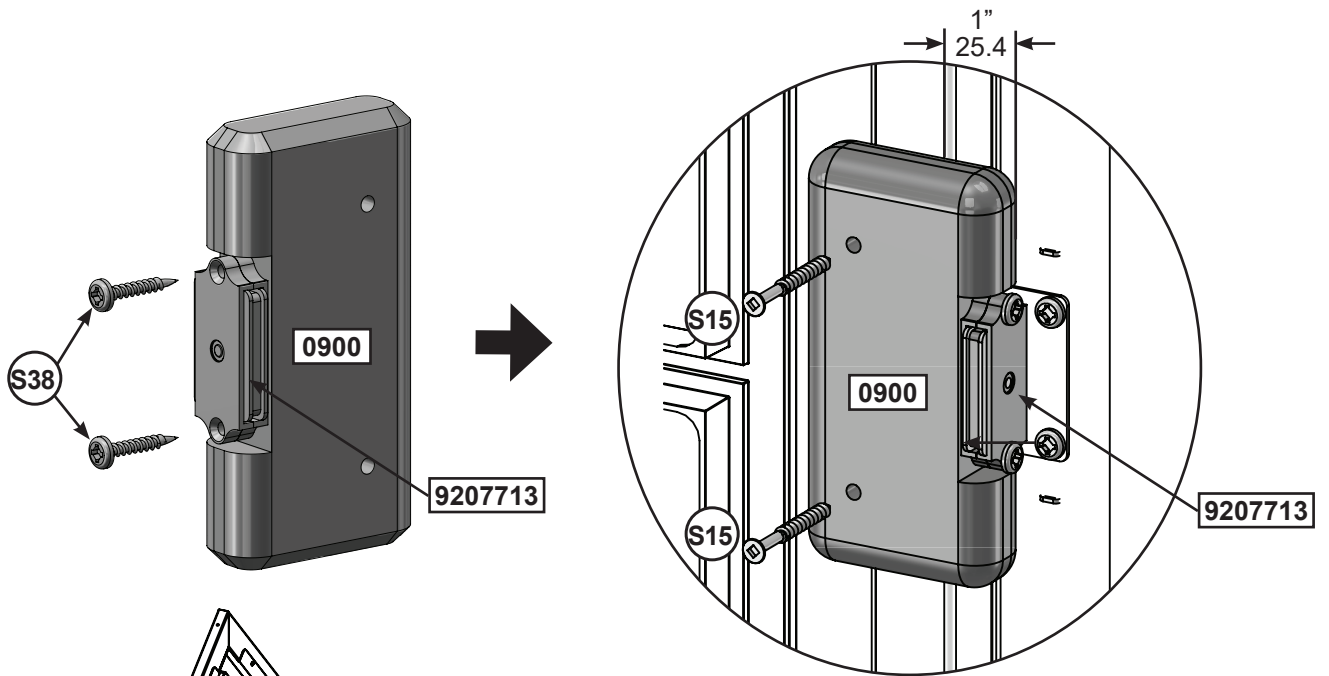
## Visserie

16 x (S0) #8 x 7/8"

## Autres pièces

2 x 9330519

# Étape 33



### Pièces en bois

1 x 0900 15/16" x 2 1/2" x 5"

### Visserie

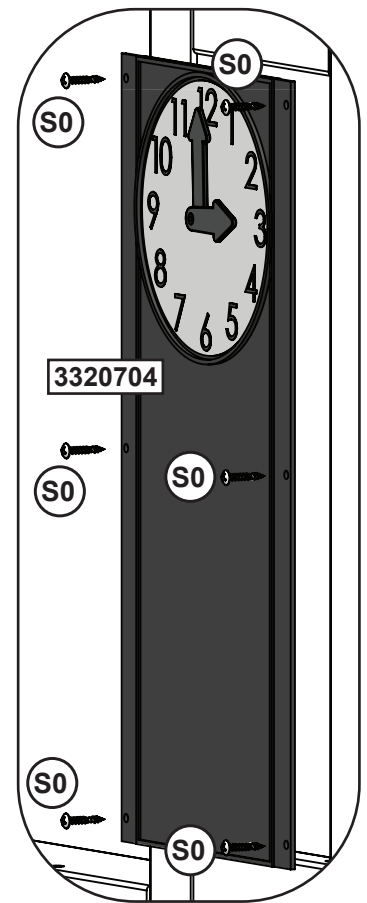
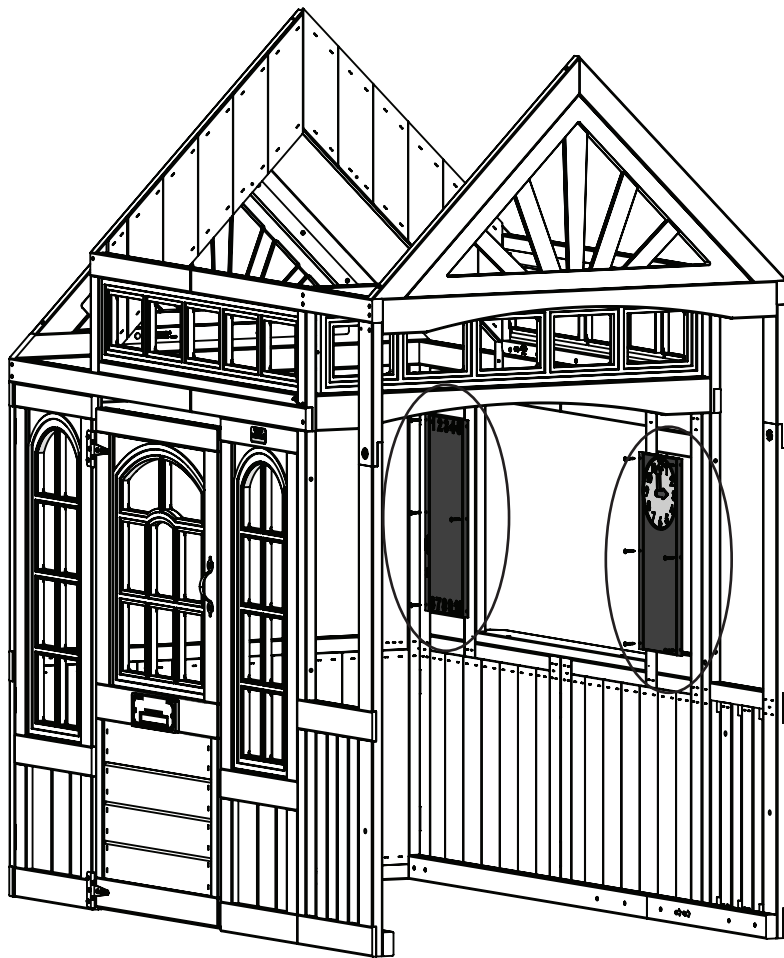
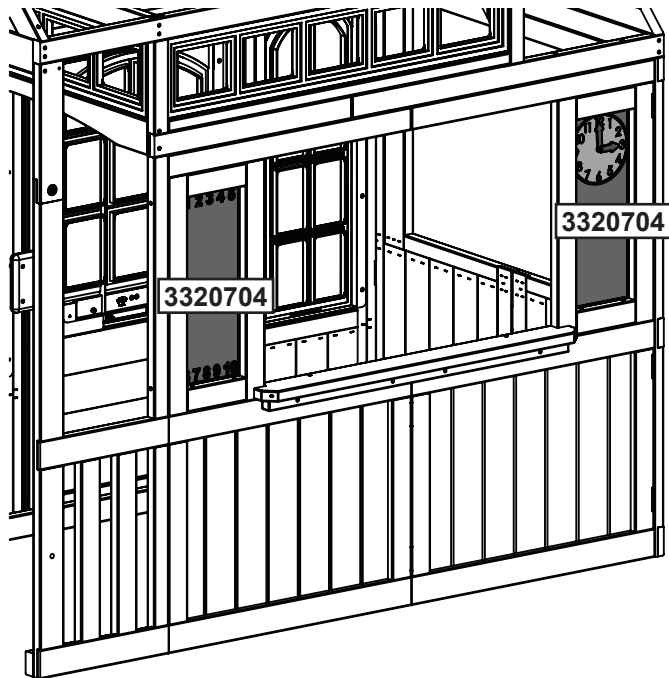
2 x S15 #8 x 1-3/4"

2 x S38 #7 x 1-1/8"

### Autres pièces

1 x 9207713

# Étape 34



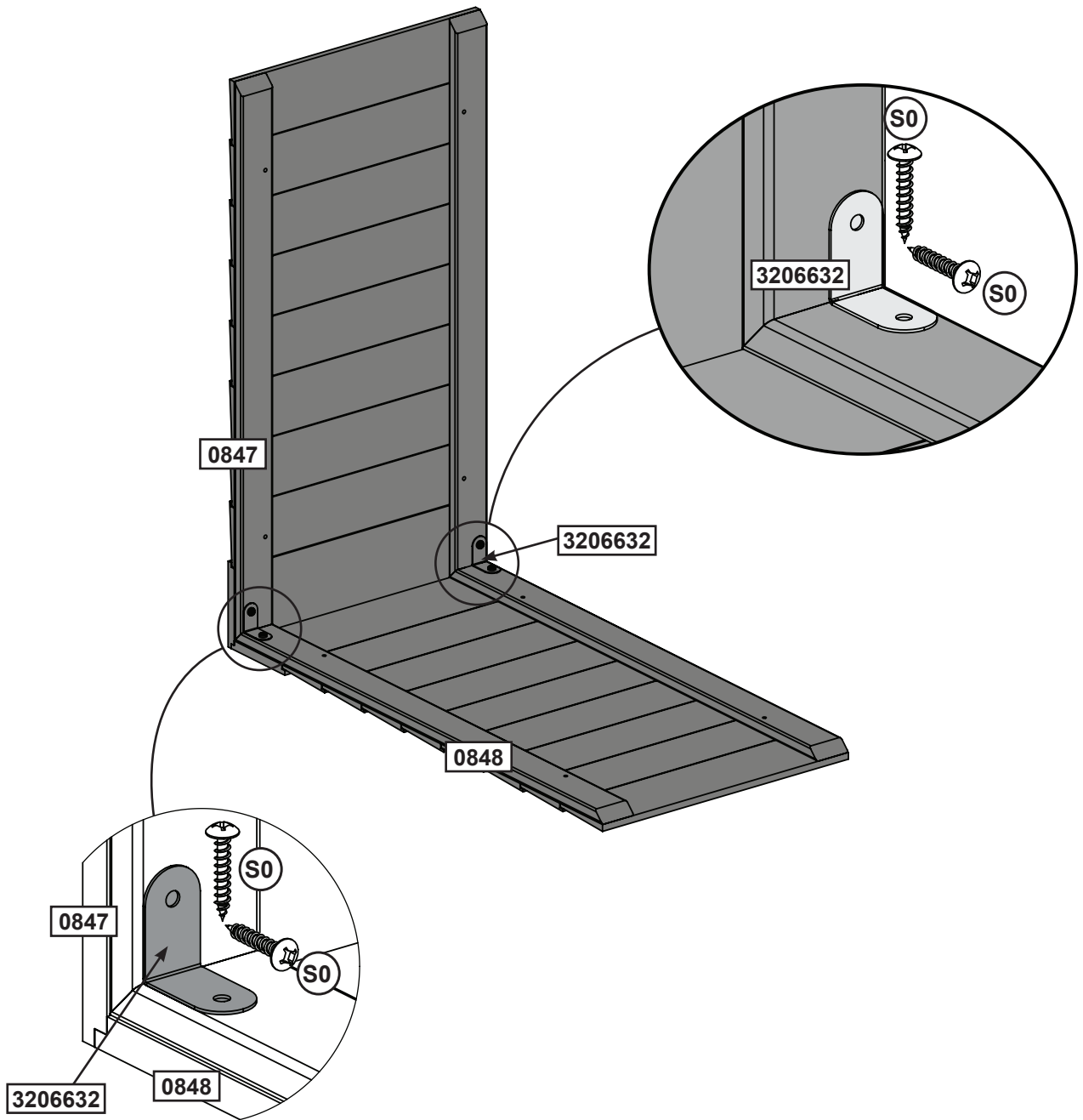
## Visserie

12 x (S0) #8 x 7/8"

## Autres pièces

2 x (3320704)

# Étape 35



### Pièces en bois

- 1 x **0847** 1 1/8" x 15 5/8" x 31"
- 1 x **0848** 1 1/8" x 15 5/8" x 30 3/4"

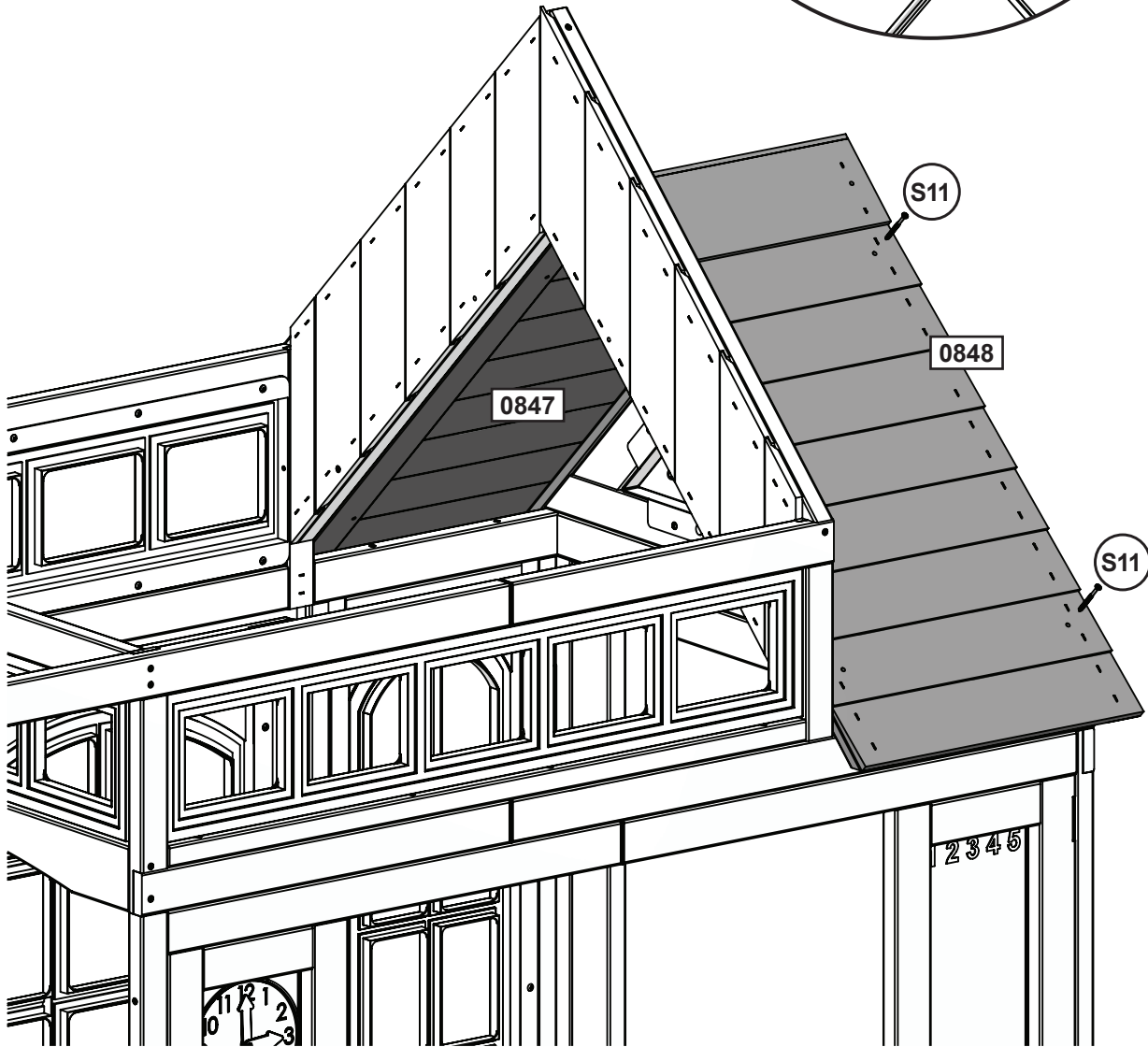
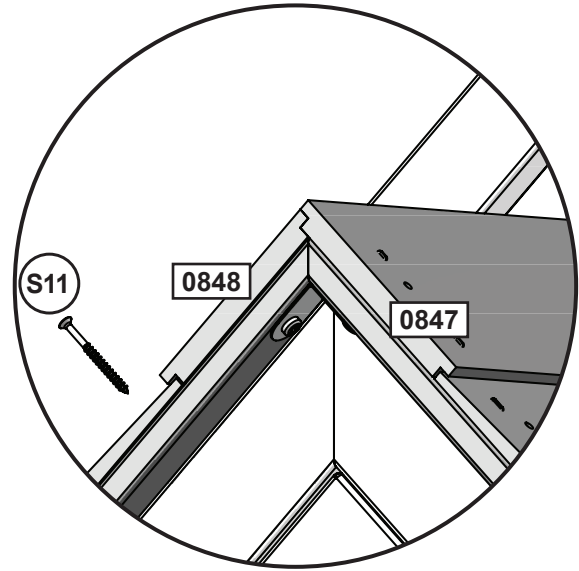
### Visserie

- 4 x **S0** #8 x 7/8"

### Autres pièces

- 2 x **3206632**

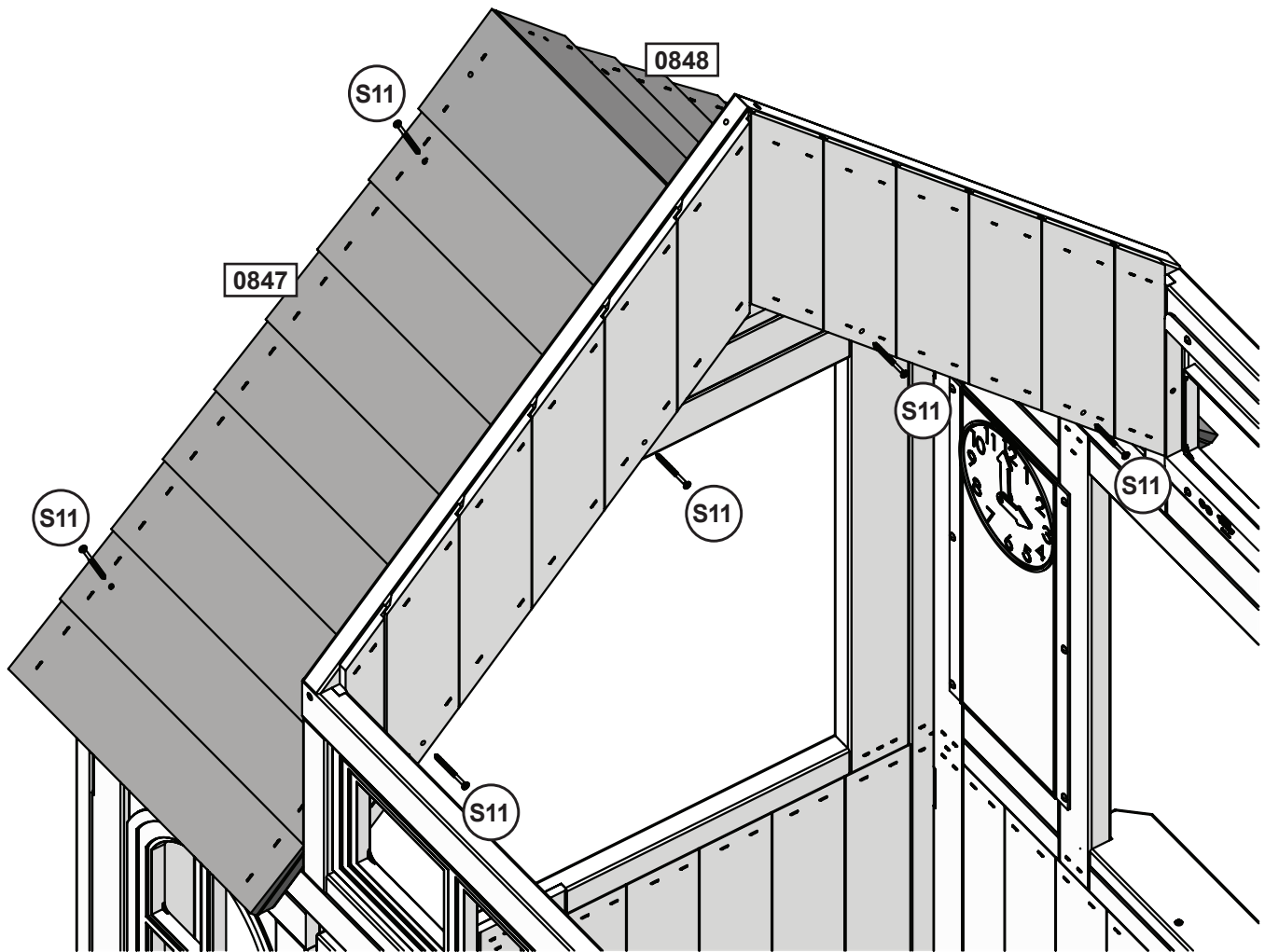
# Étape 36




### Visserie

2 x (S11) #8 x 2"

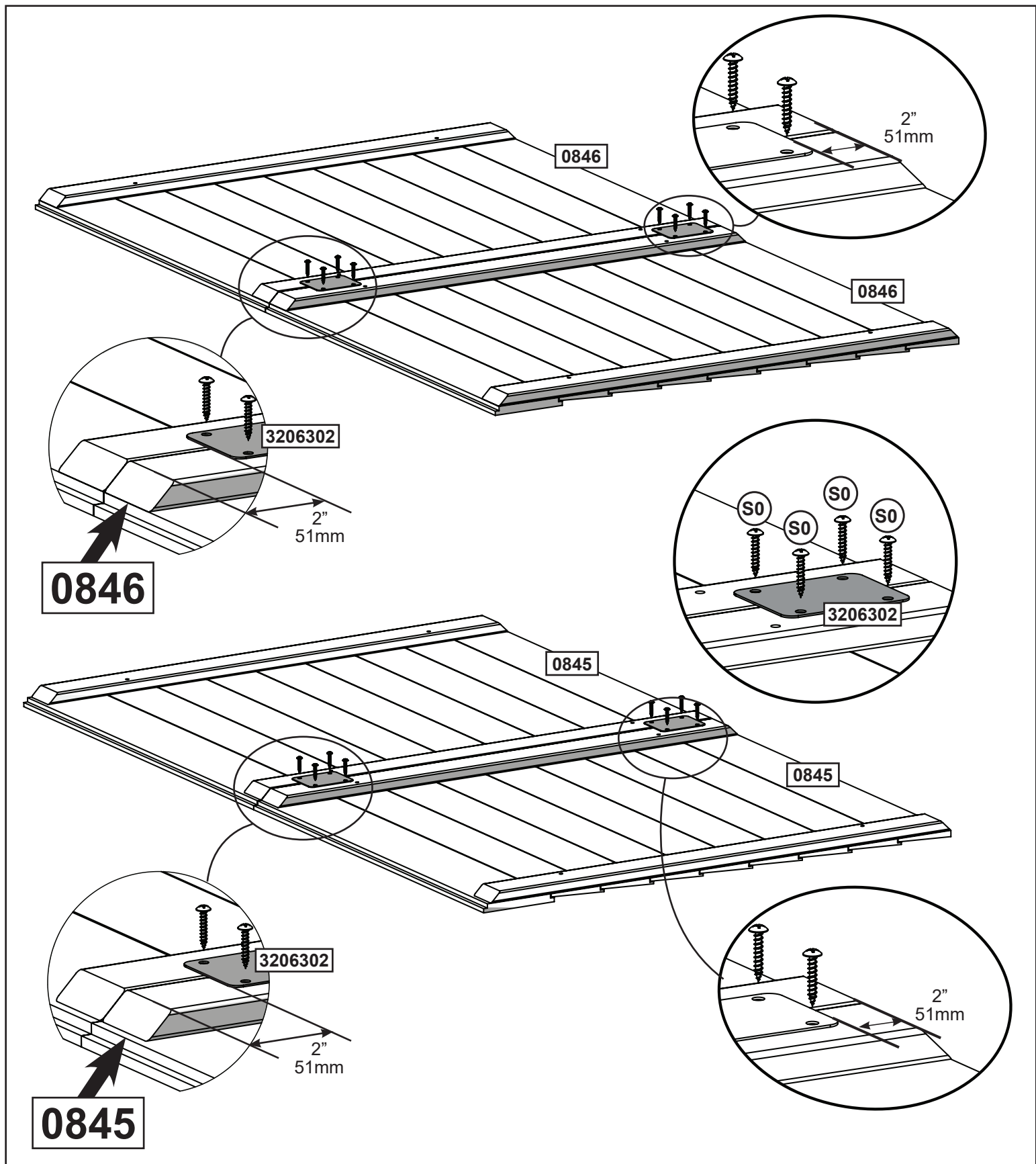
# Étape 37



## Visserie

6 x  #8 x 2"

# Étape 38



**Pièces en bois**

- 2 x 0845 1 1/8" x 26 13/32" x 31"
- 2 x 0846 1 1/8" x 26 13/32" x 30 3/4"

**Visserie**

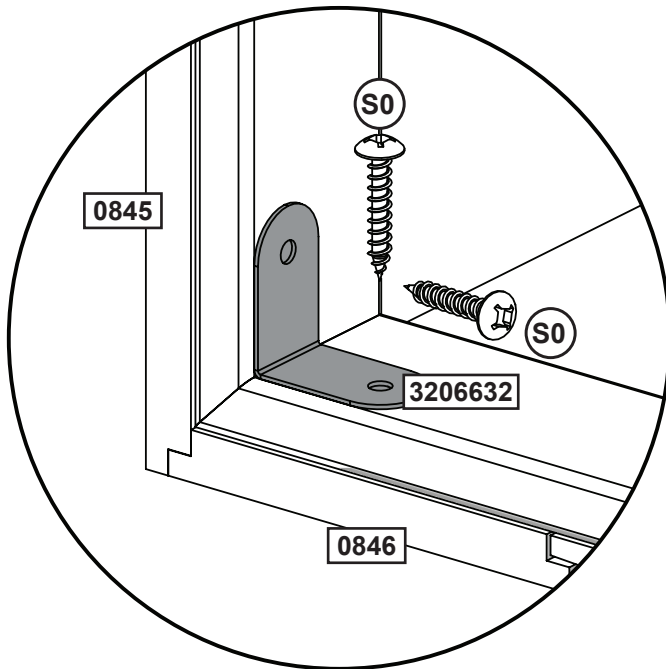
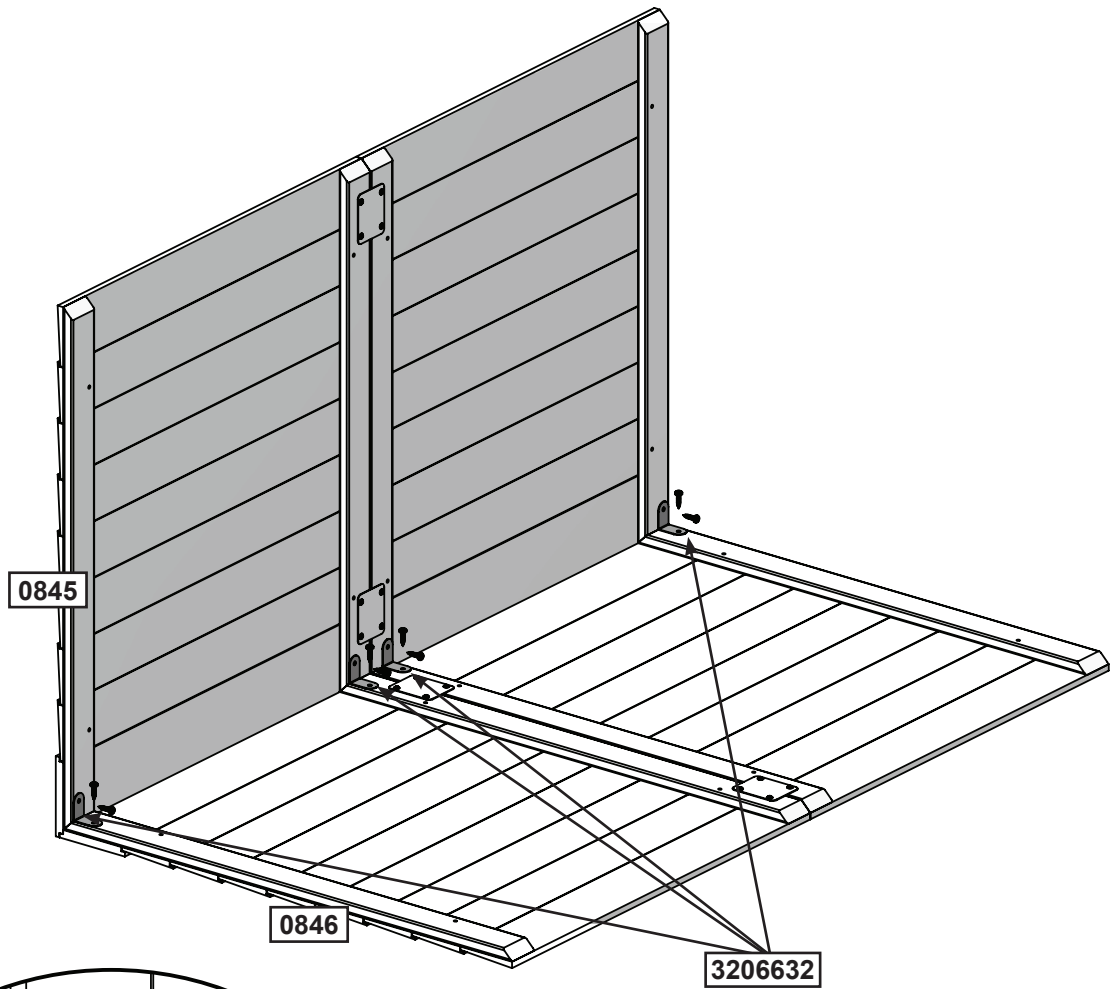
- 16 x (S0) #8 x 7/8"

**Autres pièces**

- 4 x 3206302



# Étape 39



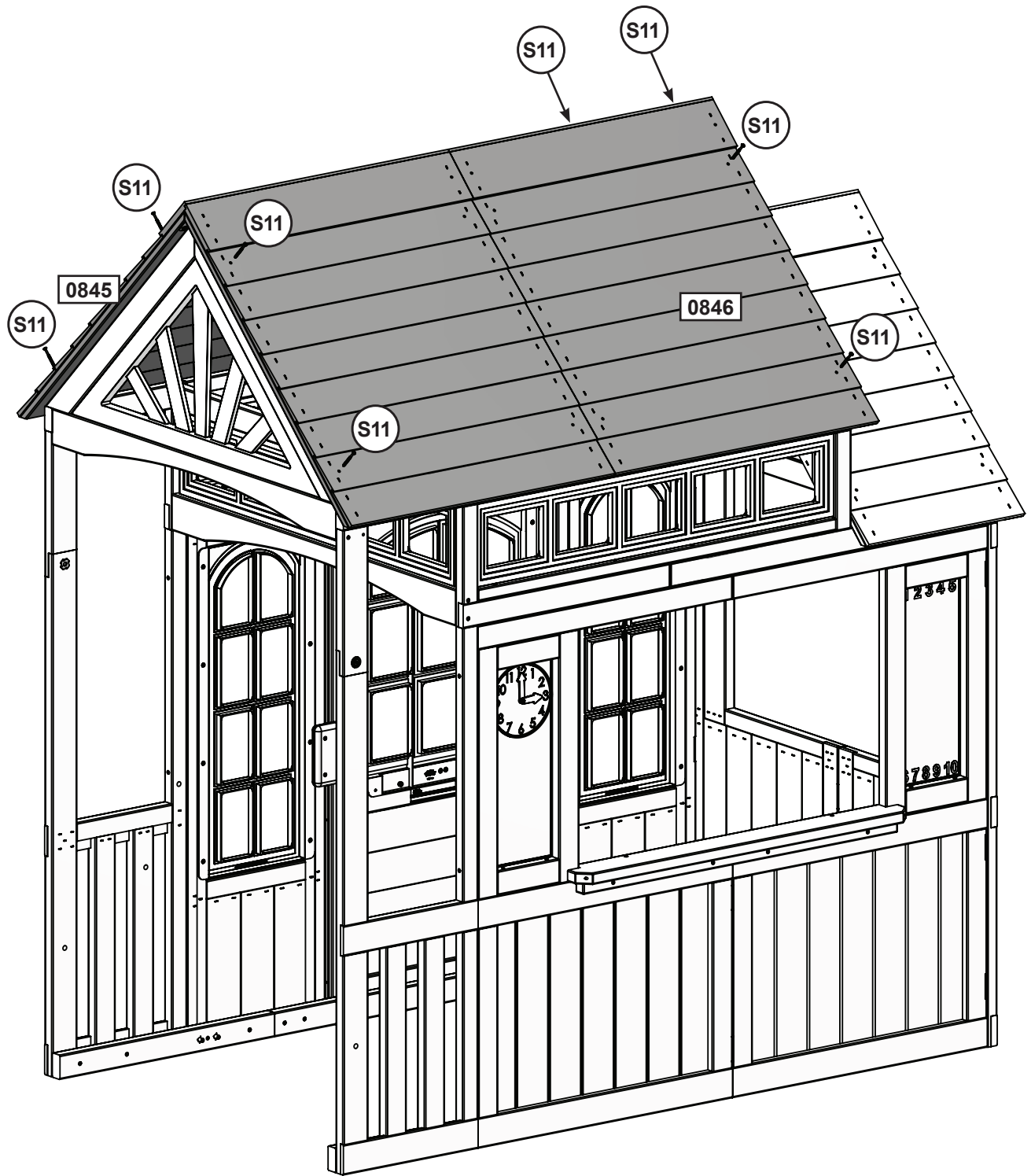
### Visserie

8 x (S0) #8 x 7/8"

### Autres pièces

4 x (3206632)

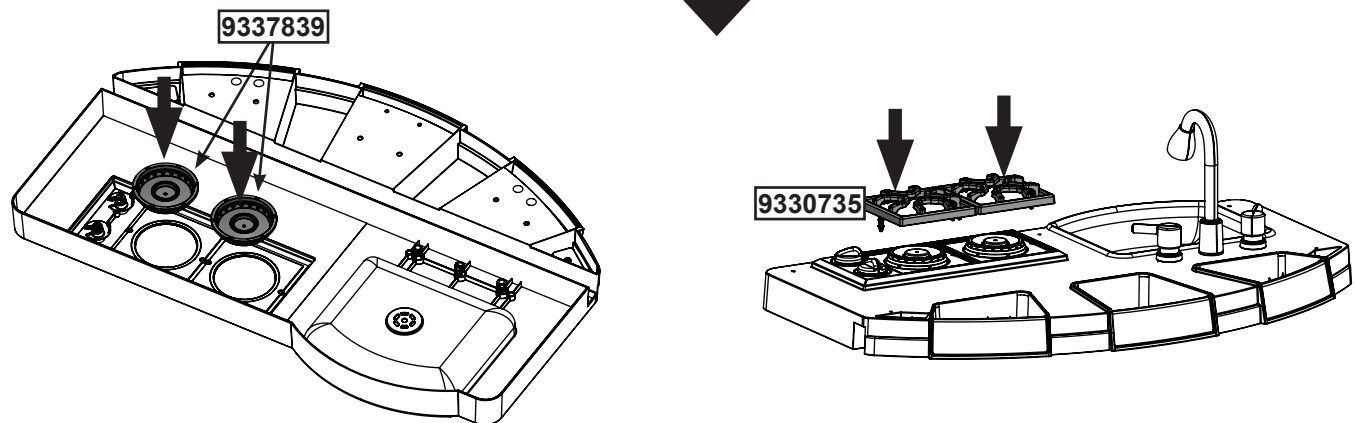
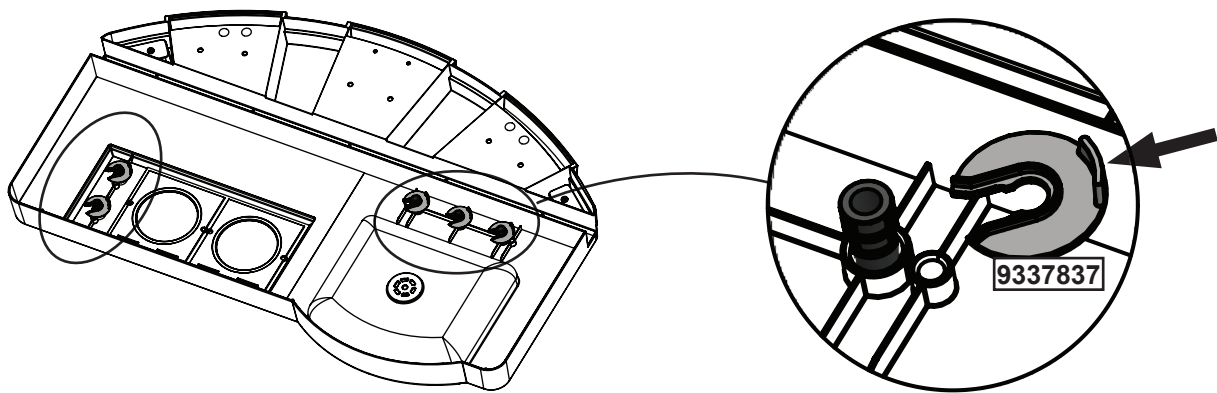
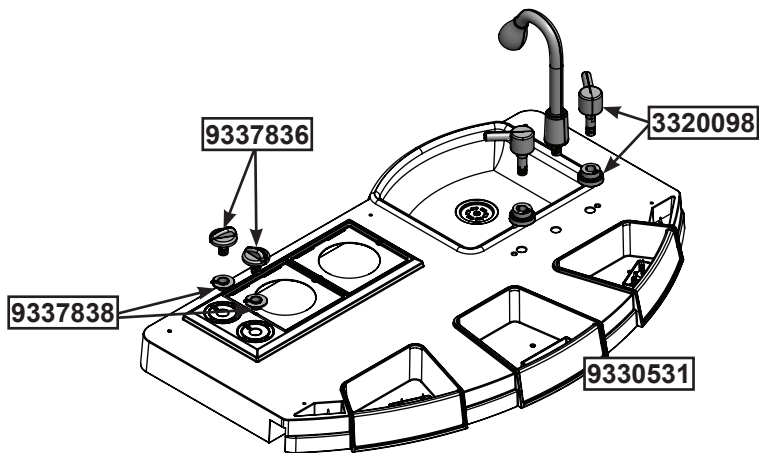
# Étape 40



## Visserie

8 x (S11) #8 x 2"

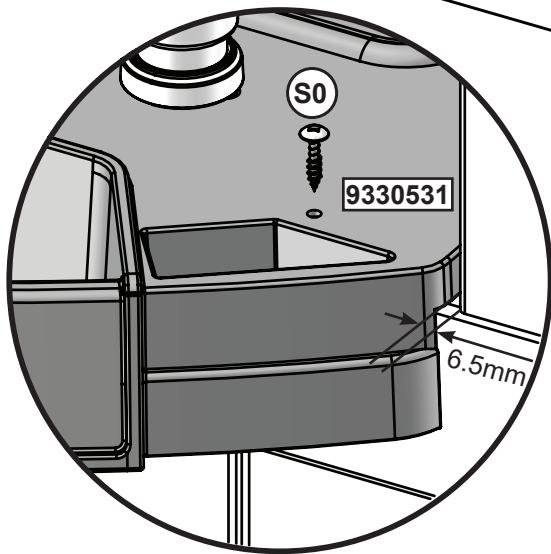
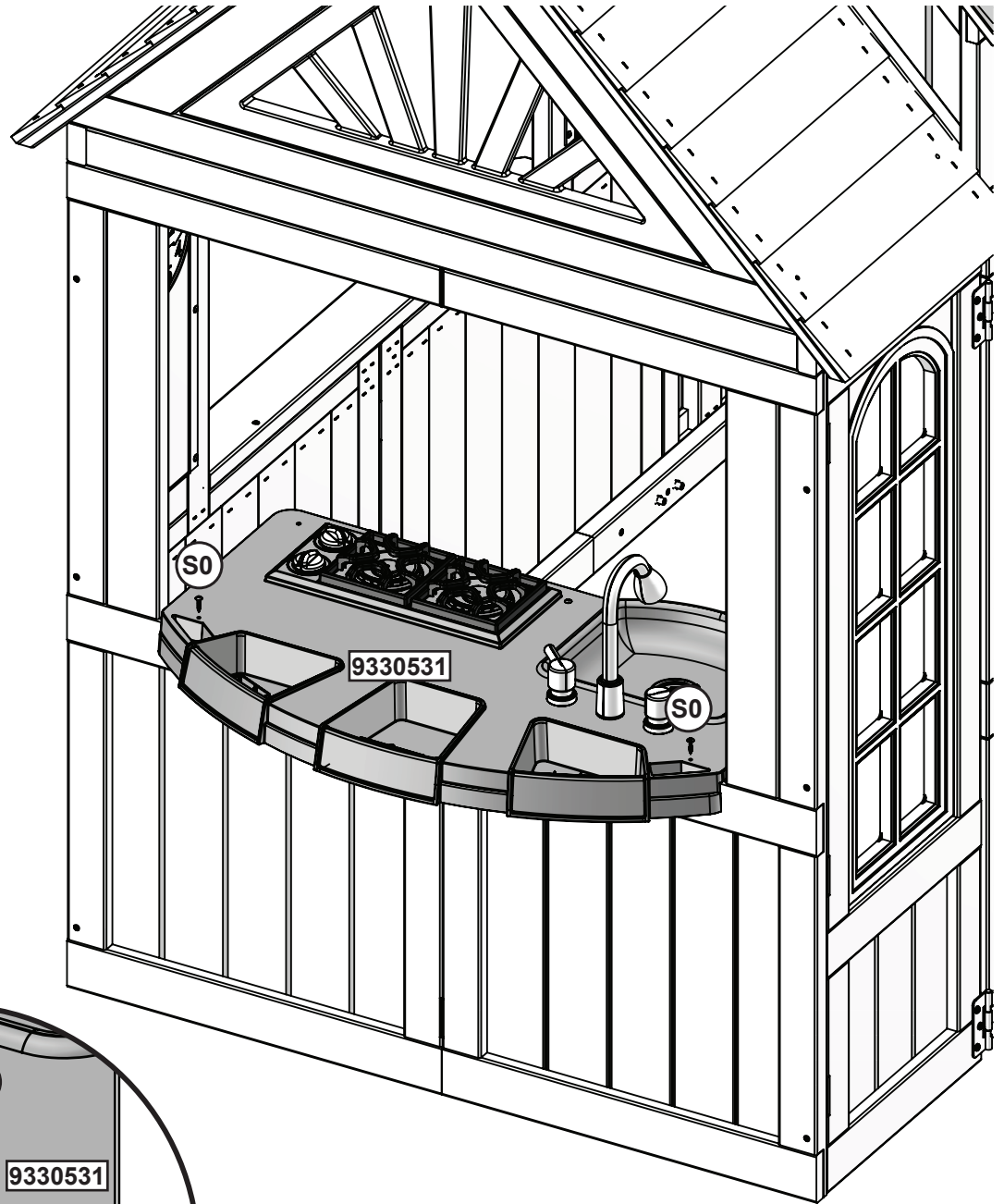
# Étape 41



## Autres pièces

2 x	9337838	1 x	9330531	2 x	9337839
2 x	9337836	5 x	9337837		
1 x	3320098	2 x	9330735		

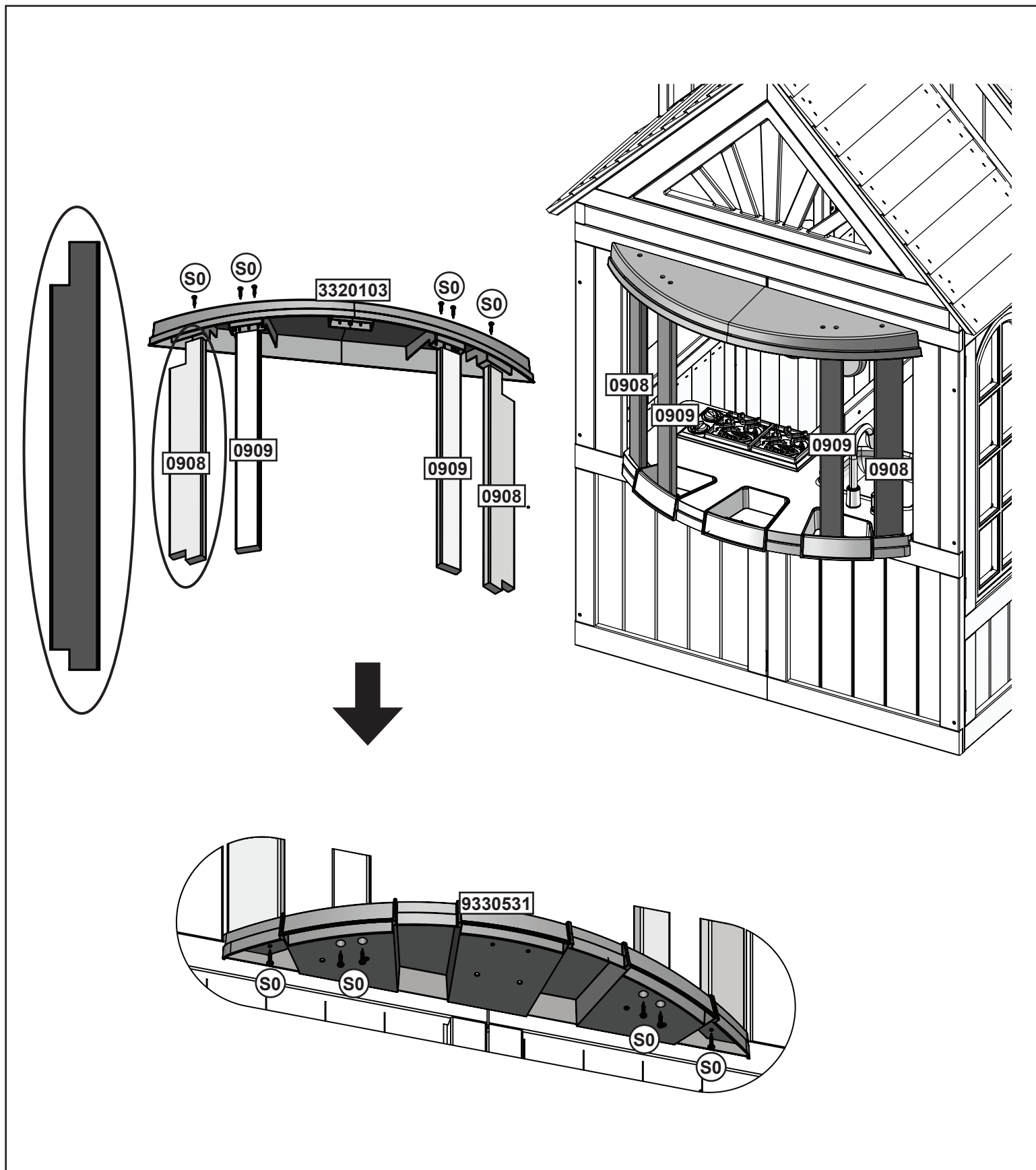
# Étape 42



## Visserie

2 x  #8 x 7/8"

# Étape 43



**Pièces en bois**

- 2 x 0908 3/4" x 2 1/2" x 21 25/32"
- 2 x 0909 3/4" x 2" x 21 19/32"

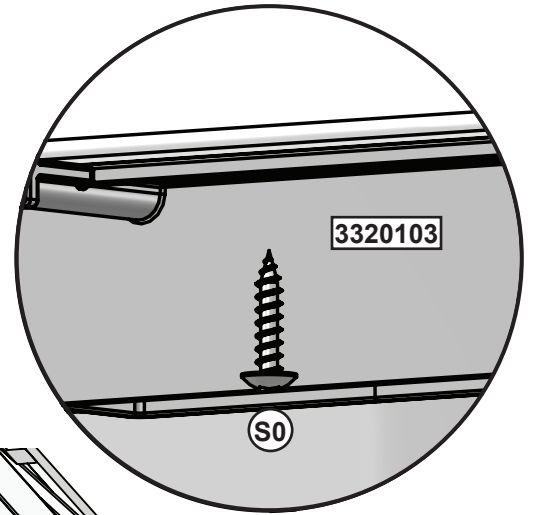
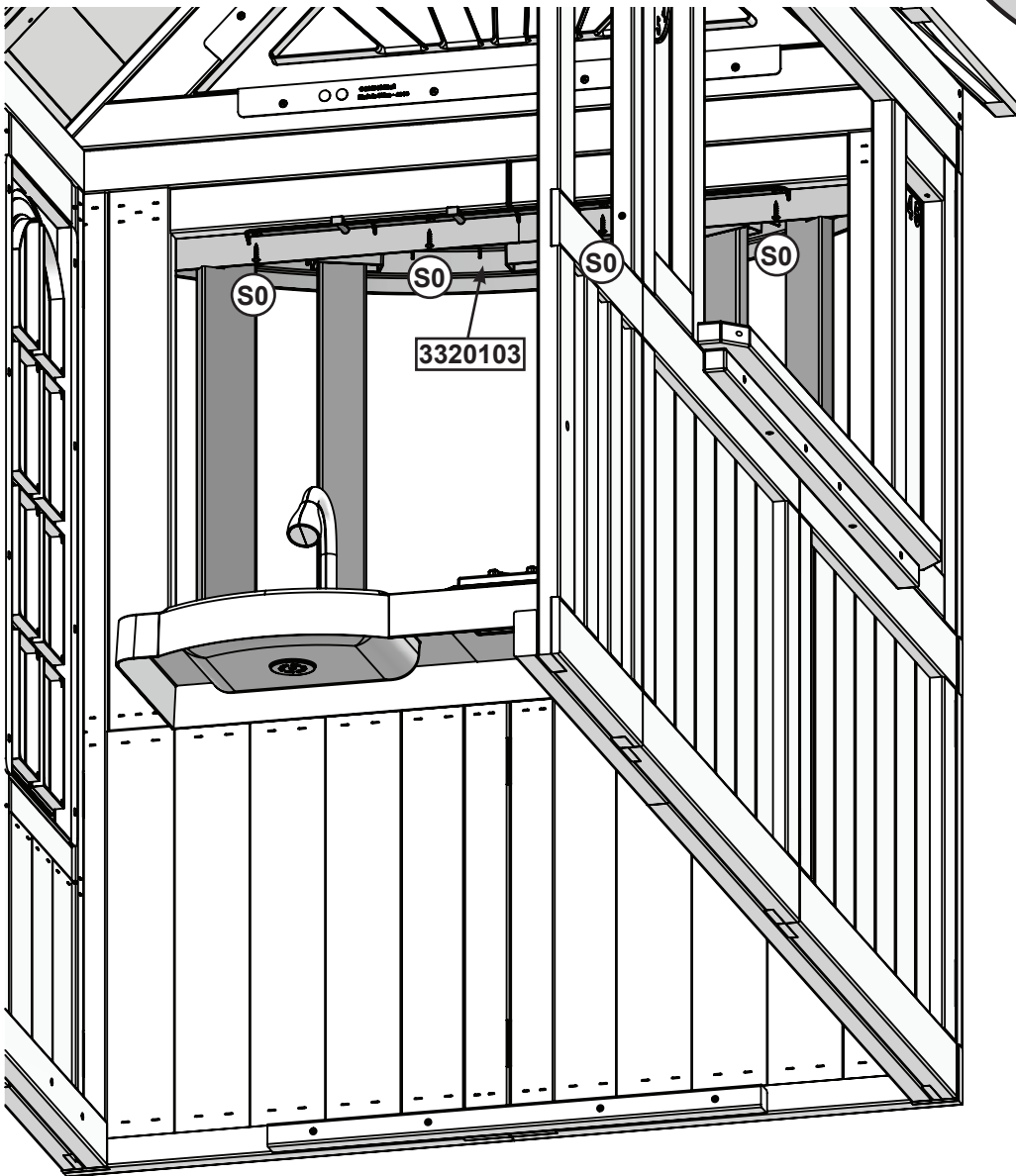
**Visserie**

- 12 x S0 #8 x 7/8"

**Autres pièces**

- 1 x 3320103

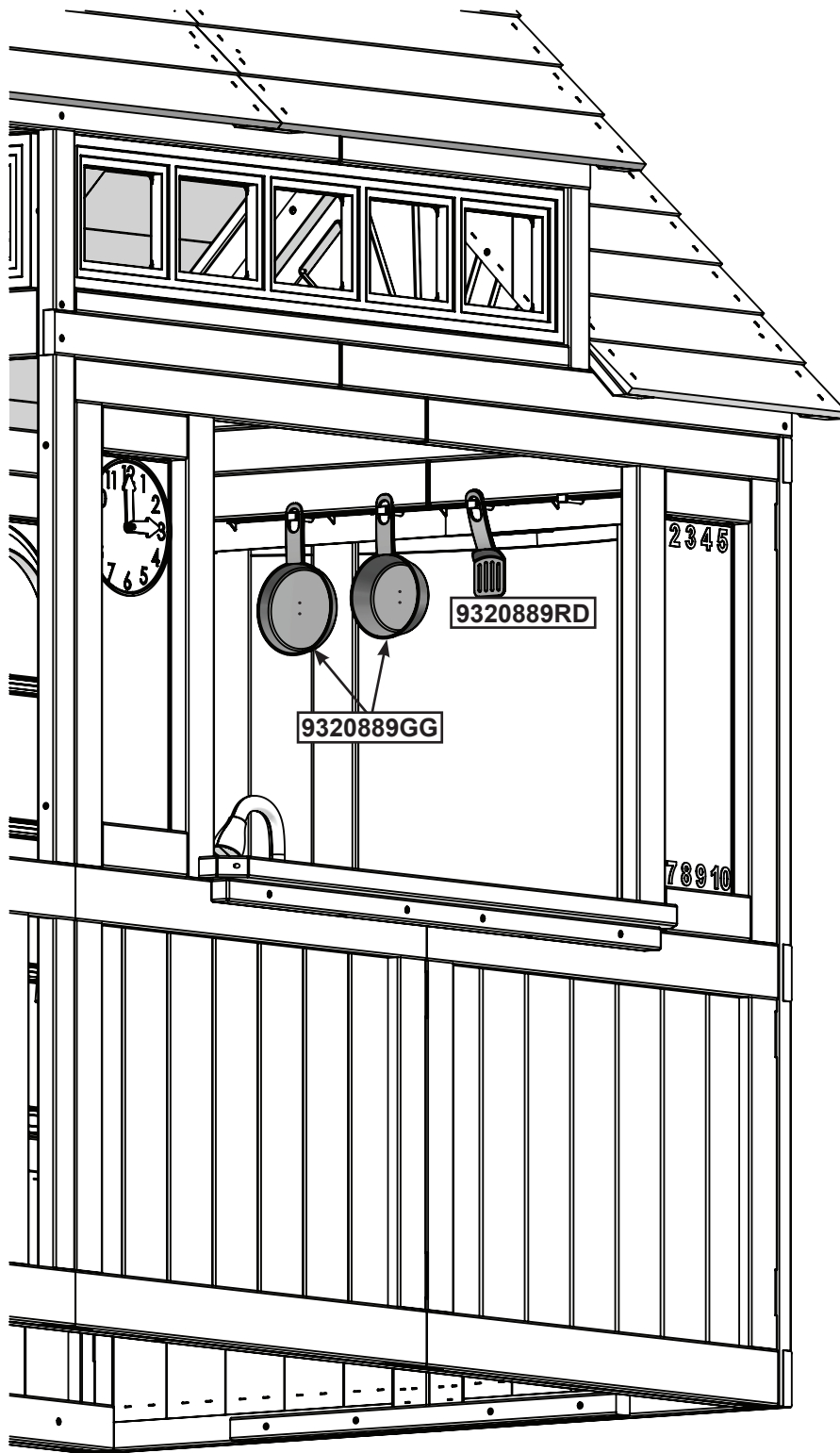
# Étape 44



## Visserie

4 x (S0) #8 x 7/8"

# Étape 45

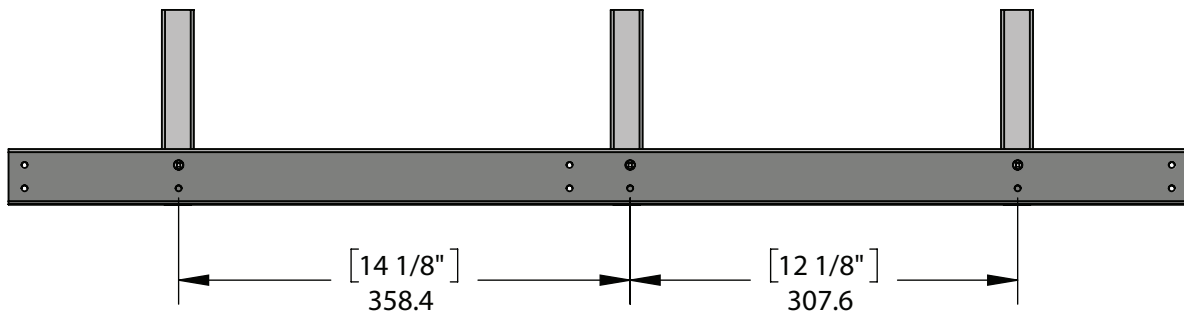
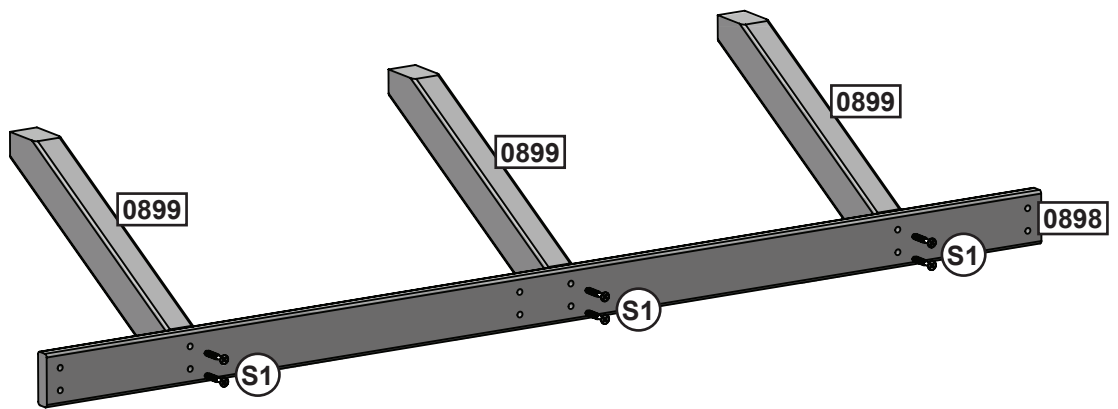
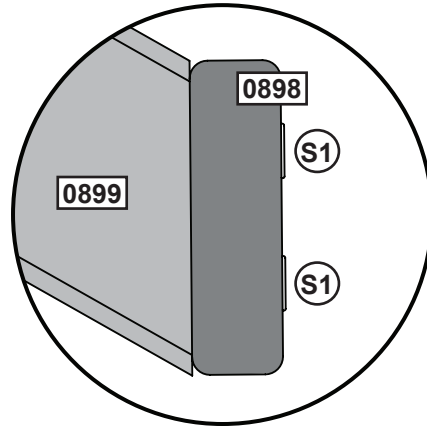


## Autres pièces

1 x 9320889RD

1 x 9320889GG

# Étape 46



### Pièces en bois

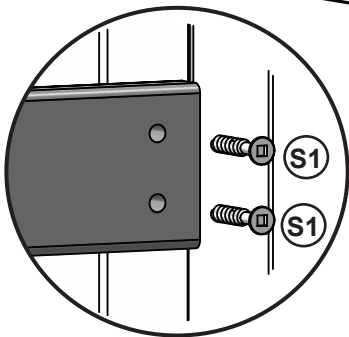
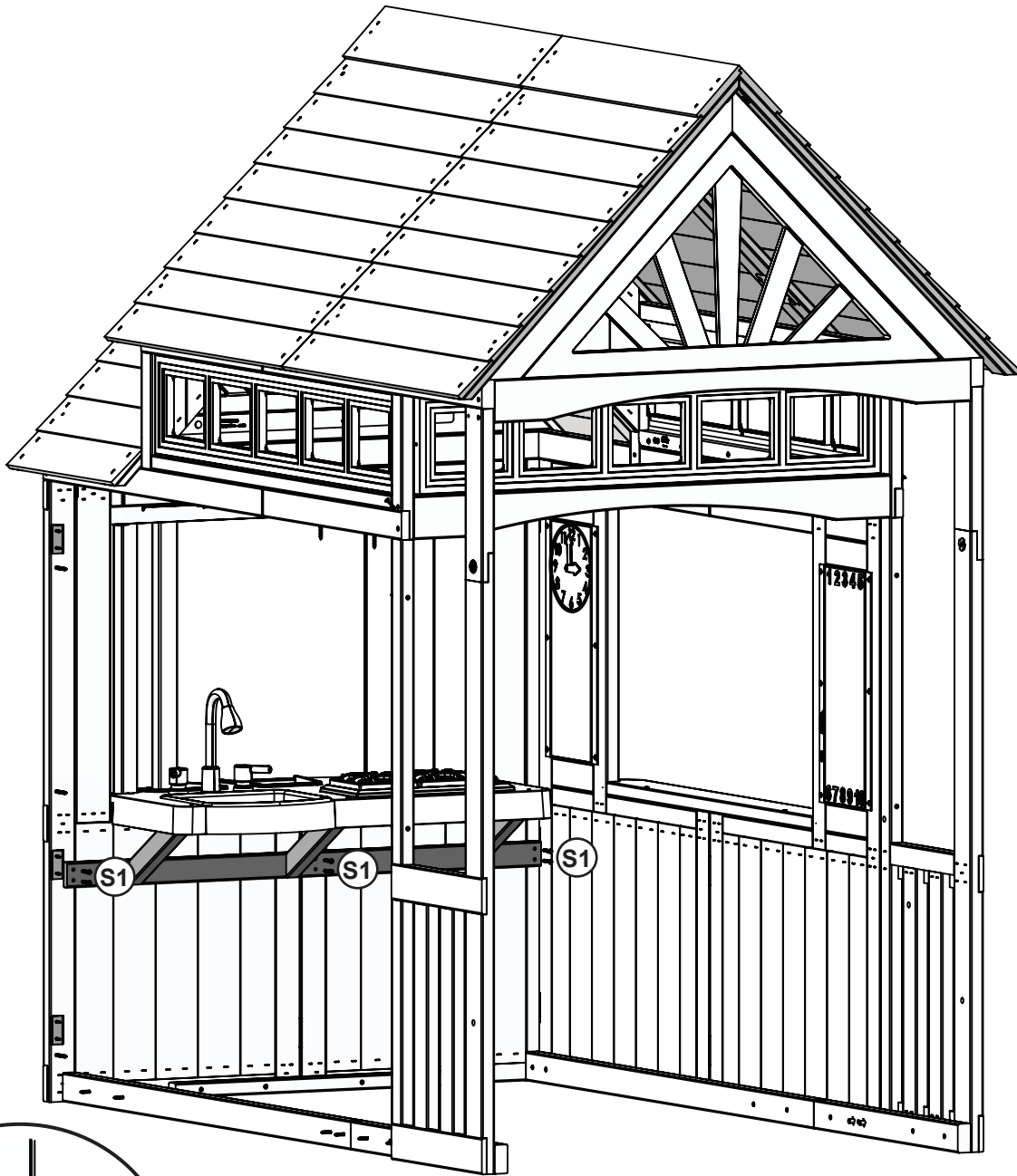
- 1 x 0898 1/2" x 1 23/32" x 36 27/32"
- 3 x 0899 1" x 1 1/2" x 10 31/32"

### Visserie

- 6 x S1 #8 x 1-1/8"



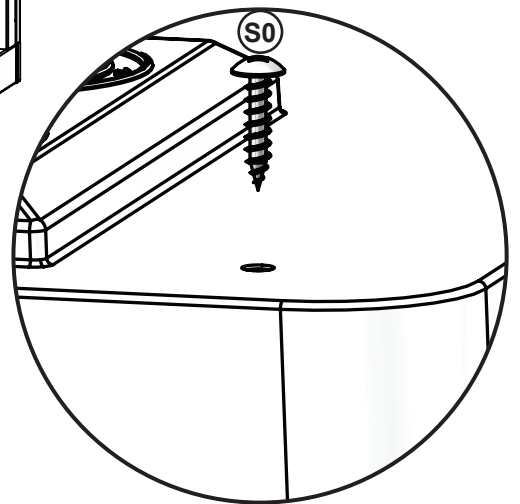
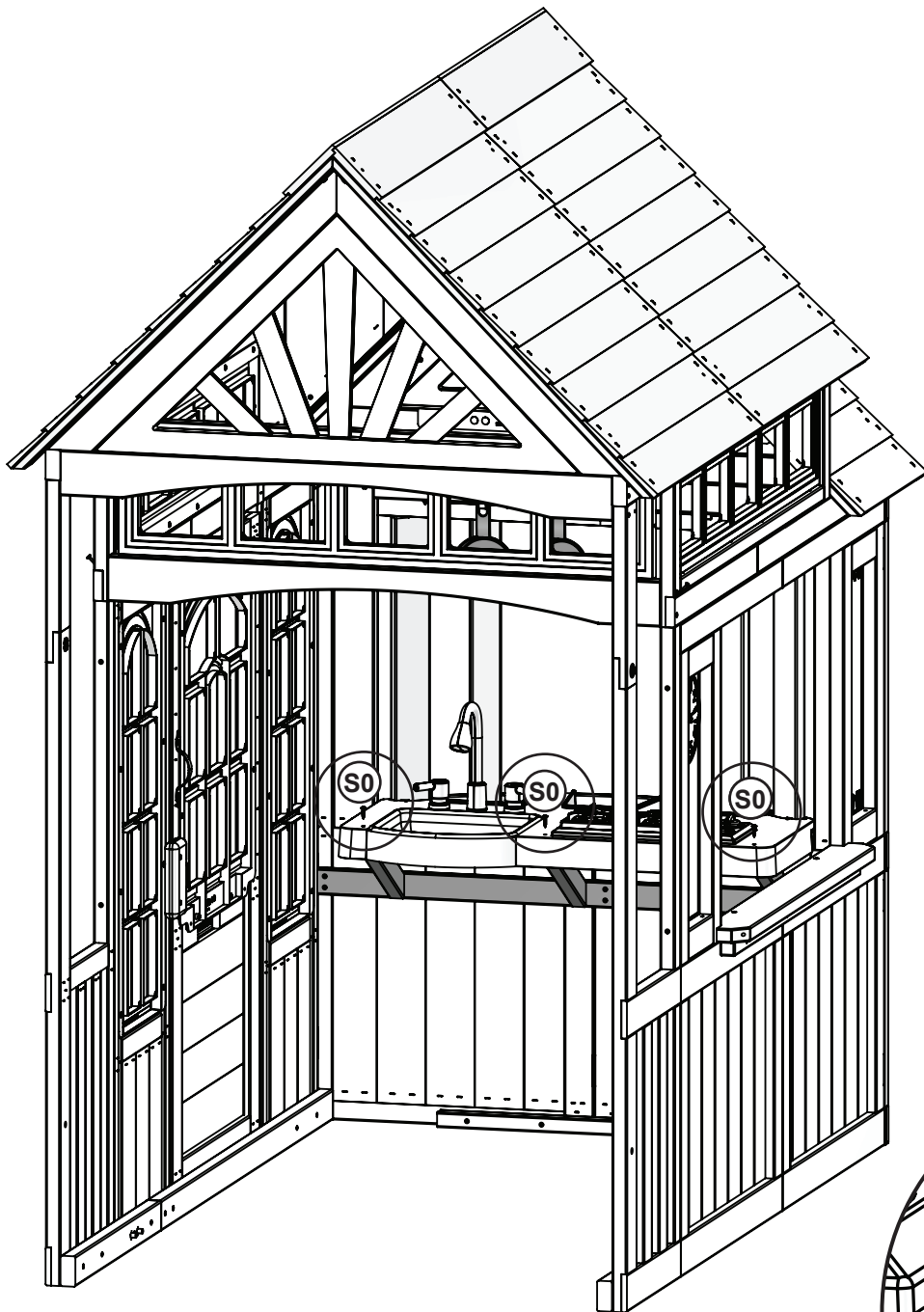
# Étape 47



## Visserie

6 x  #8 x 1-1/8"

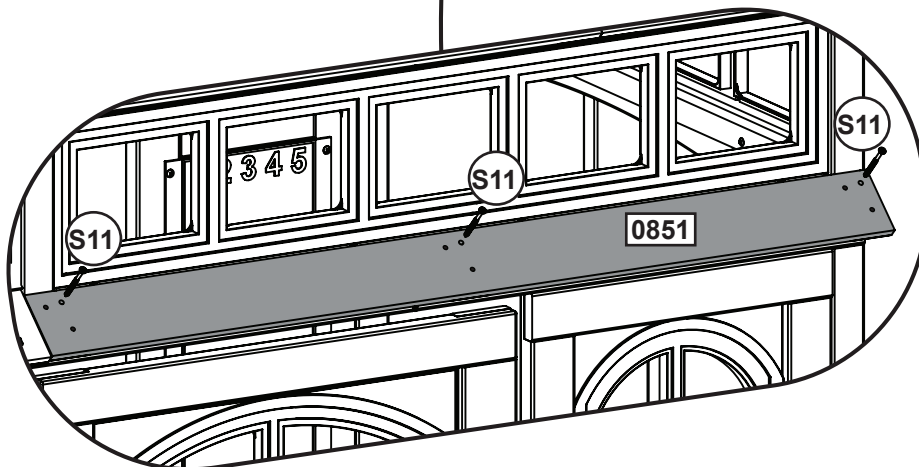
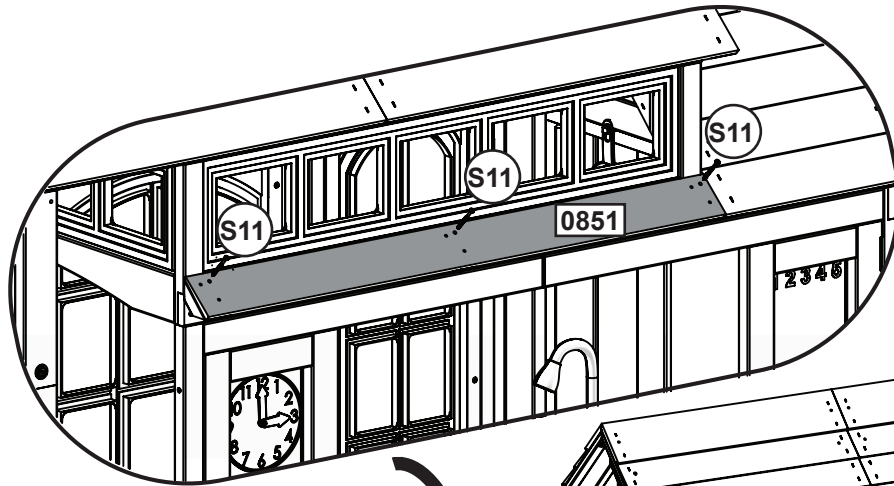
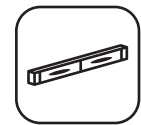
# Étape 48



## Visserie

3 x  #8 x 7/8"

# Étape 49



## Pièces en bois

2 x 0851 1 3/8" x 3" x 38 7/8"

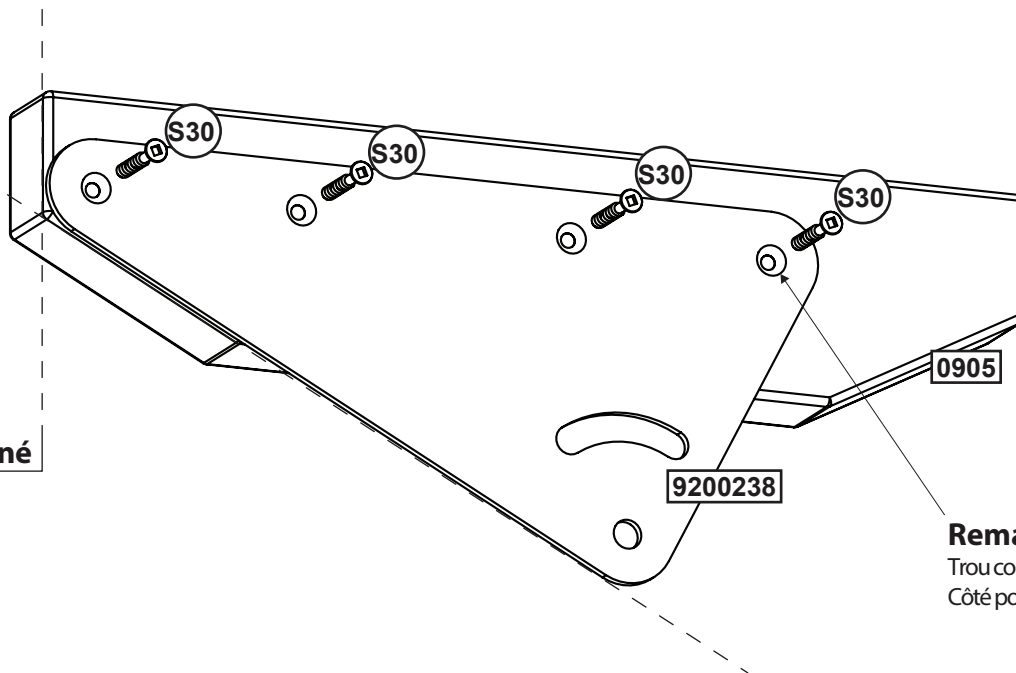
## Visserie

6 x S11 #8 x 2"

# Étape 50

Aligné

Aligné

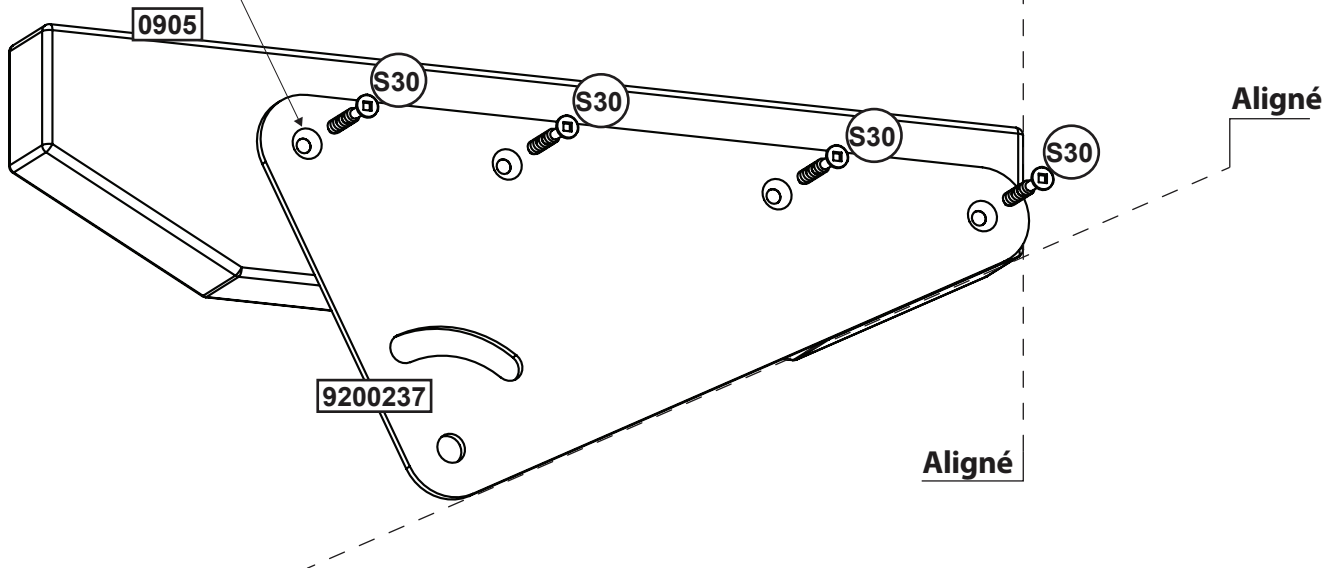


**Remarque :**

Trou conique  
Côté pour vis.

**Remarque :**

Trou conique  
Côté pour vis.



## Pièces en bois

2 x 0905 1 1/4" x 3" x 13 1/4"

## Visserie

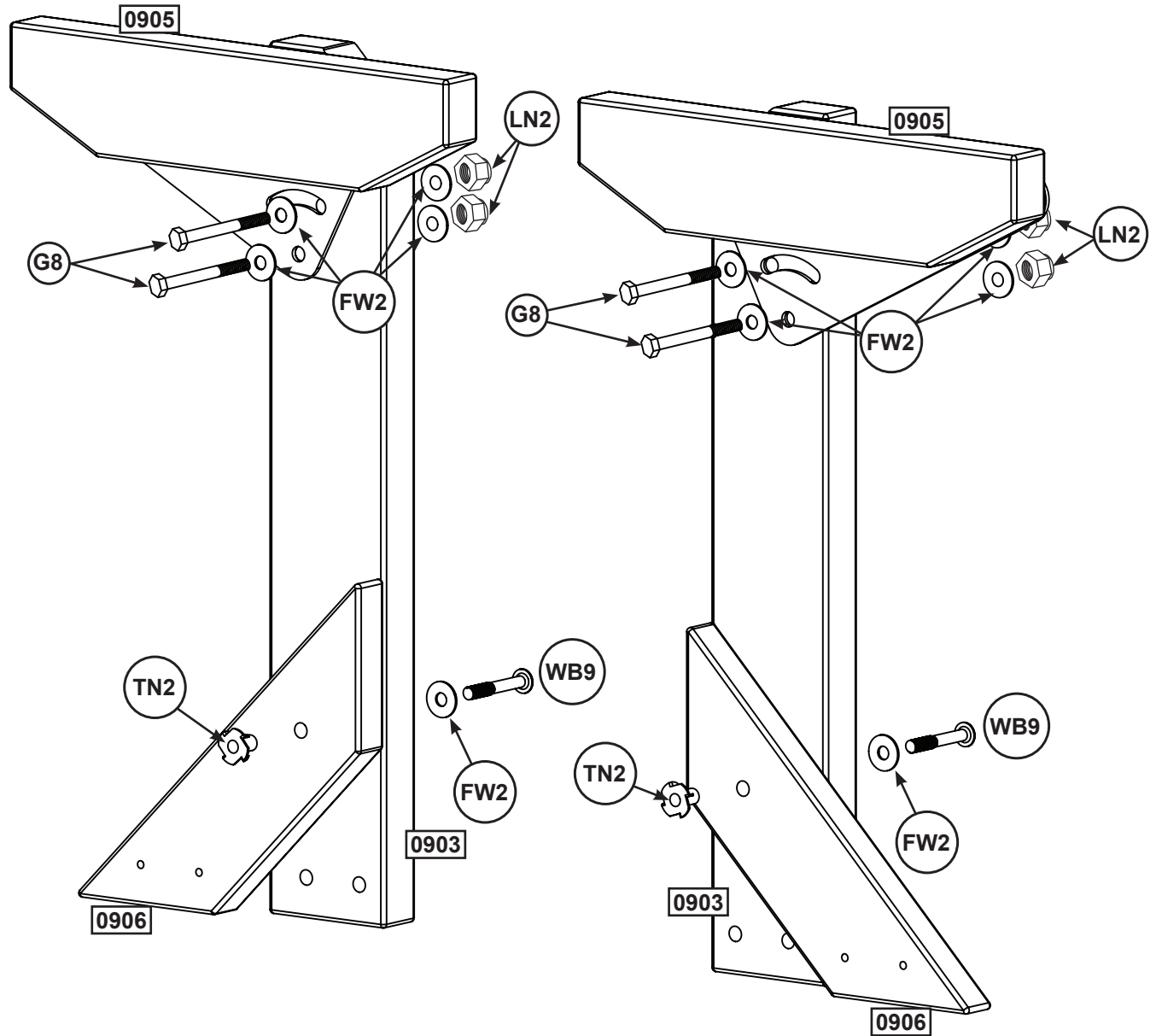
8 x S30 #8 x 1 1/16"

## Autres pièces

1 x 9200238

1 x 9200237

# Étape 51



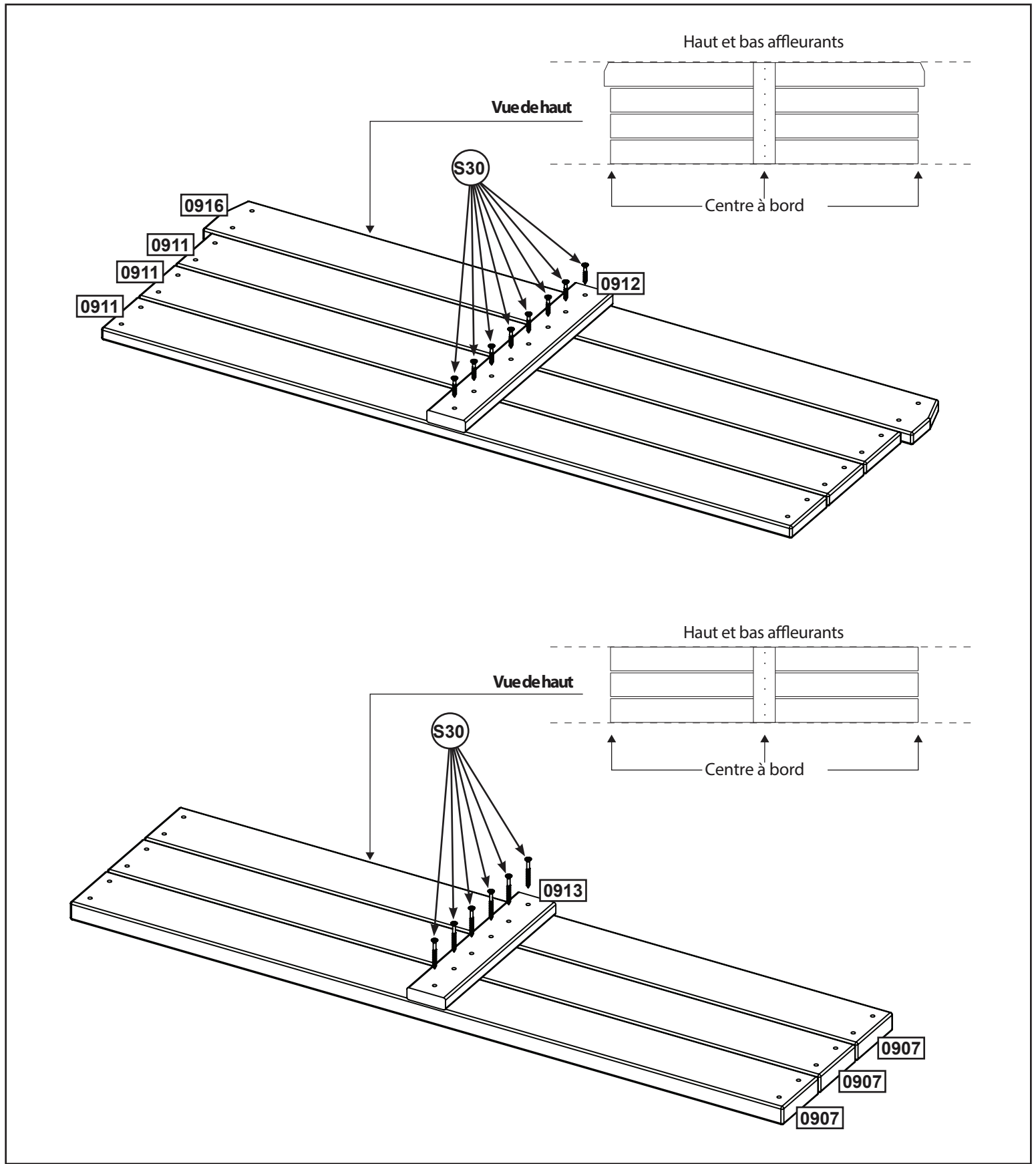
## Pièces en bois

- 2 x 0903 1 1/4" x 3 1/2" x 21 1/4"
- 2 x 0906 1" x 3" x 11 31/32"

## Visserie

- 2 x WB9 5/16" x 2 1/8" ( FW2 5/16" , TN2 5/16" )
- 4 x G8 5/16" x 2" ( 2 x FW2 5/16" , LN2 5/16" )

# Étape 52



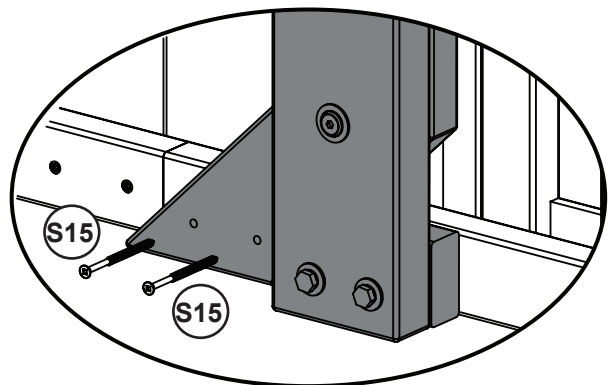
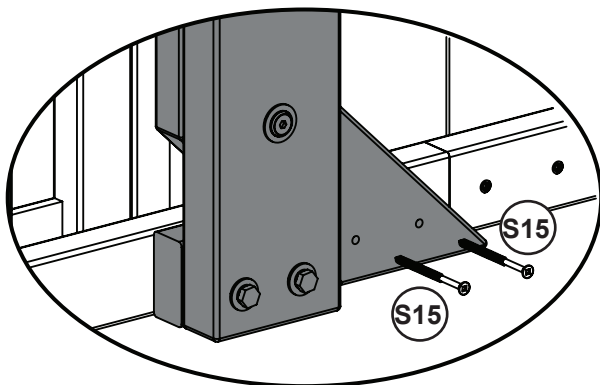
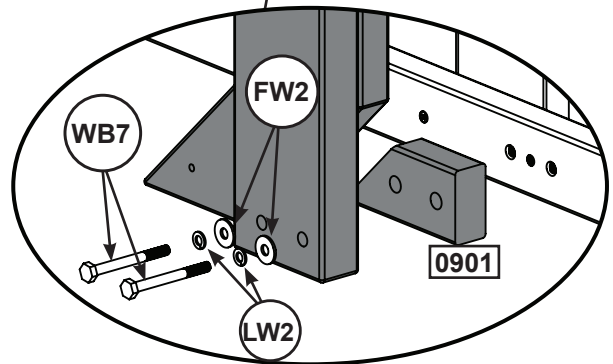
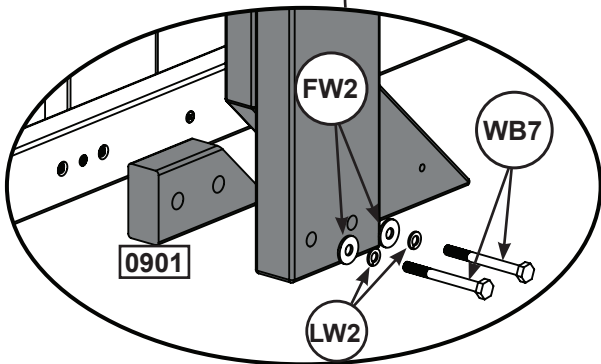
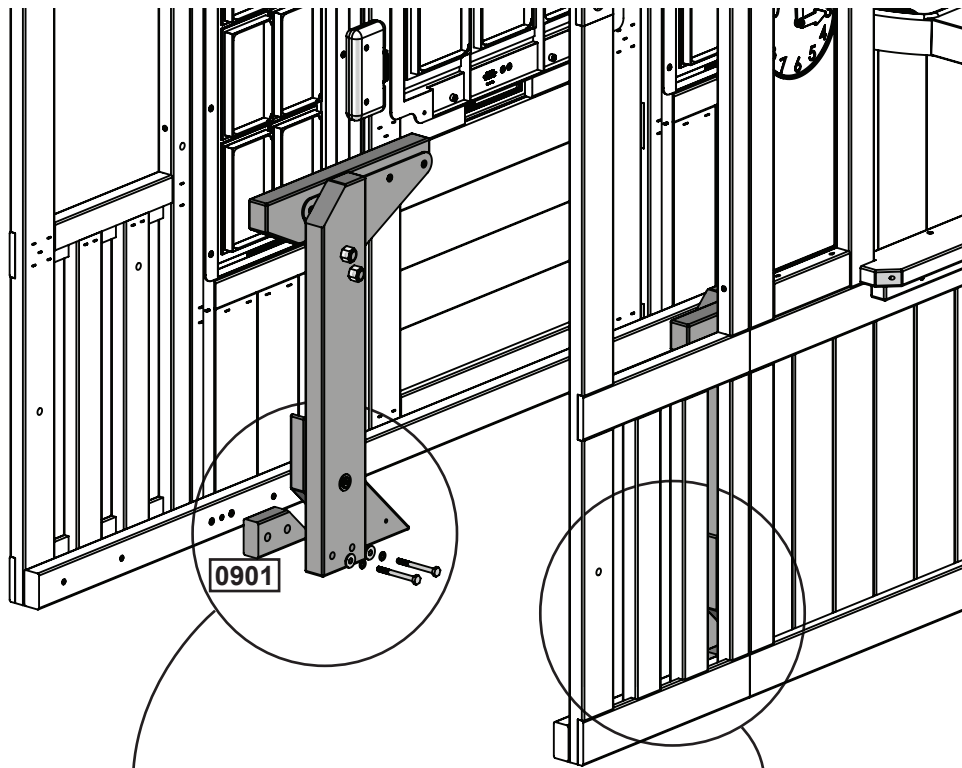
## Pièces en bois

3 x	0907	15/16" x 3 1/4" x 37"	1 x	0913	5/8" x 2" x 9 29/32"
3 x	0911	5/8" x 3 1/4" x 35 13/16"	1 x	0916	5/8" x 3 1/4" x 36 13/16"
1 x	0912	5/8" x 2" x 13 1/4"			

## Visserie

14 x S30 #8 x 1 1/16"

# Étape 53



## Pièces en bois

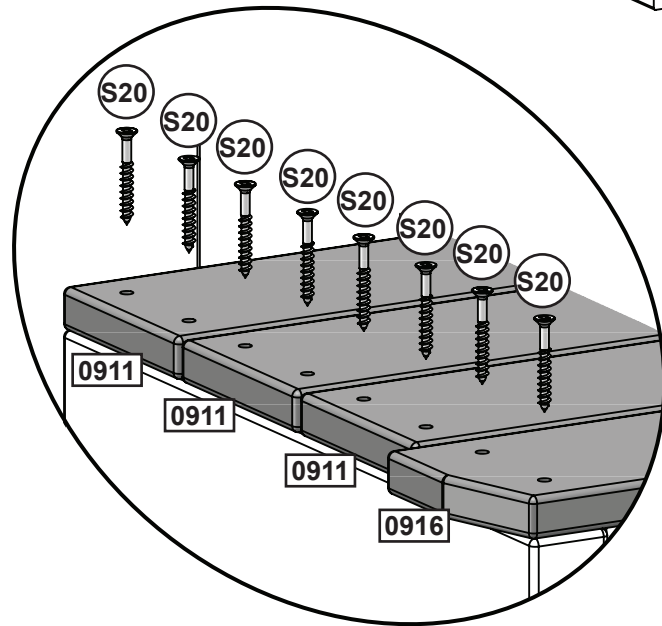
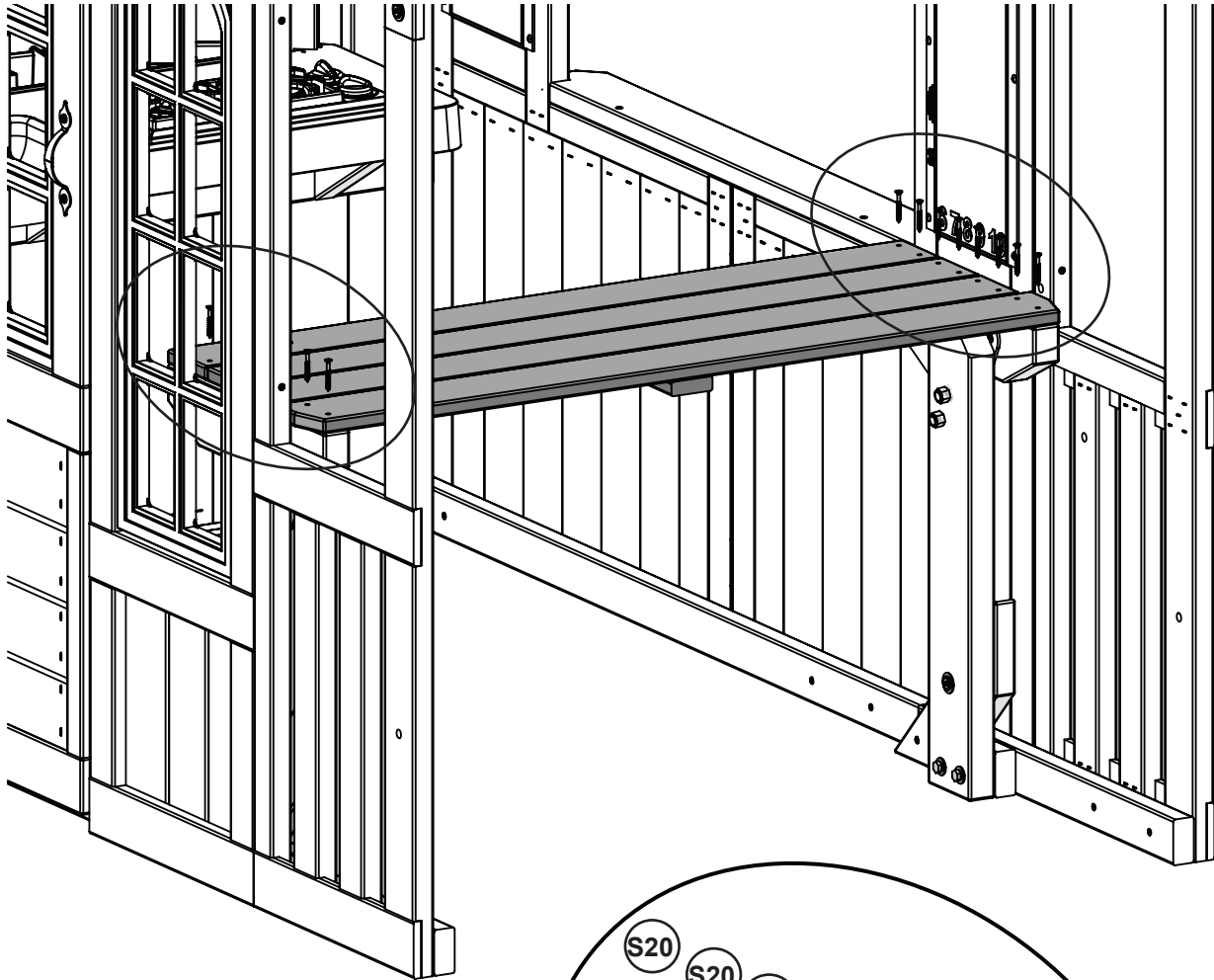
2 x 0901 1" x 2" x 4 27/64"

## Visserie

4 x WB7 5/16 x 3" (FW2 5/16", LW2 5/16")

4 x S15 #8 x 1-3/4"

# Étape 54

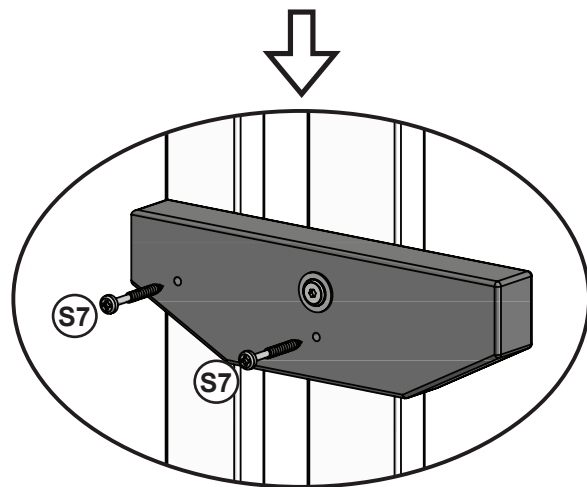
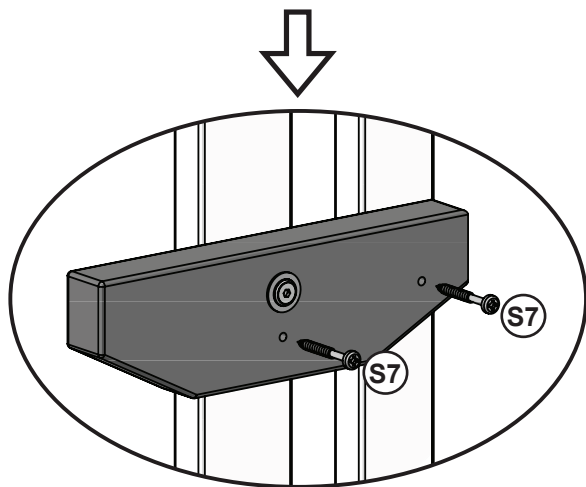
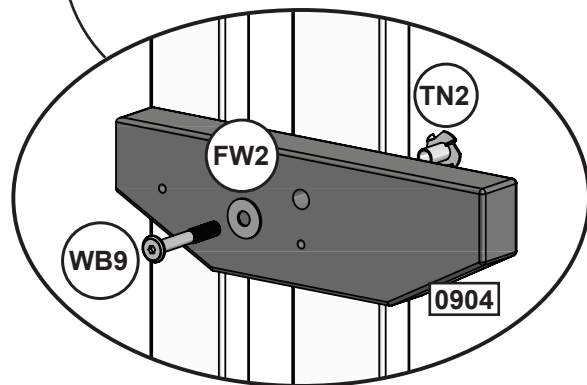
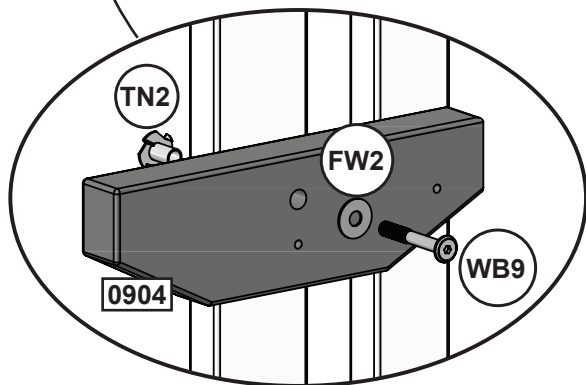
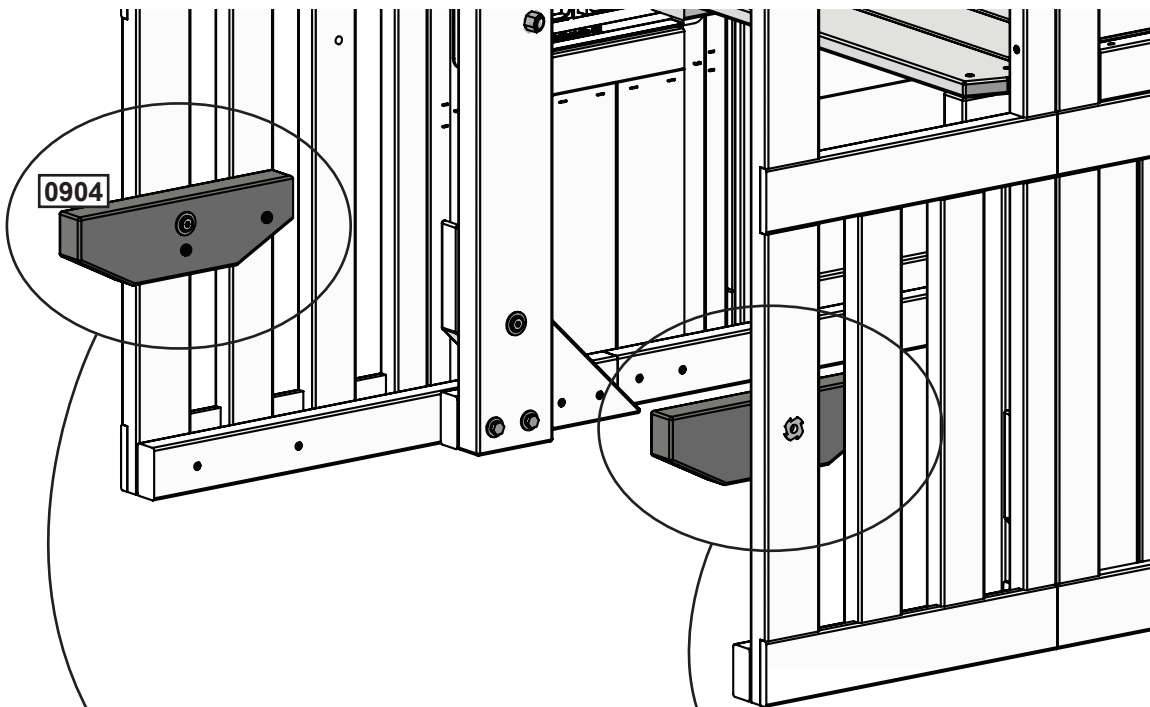


## Visserie

16 x  #8 x 1-3/8"



# Étape 55



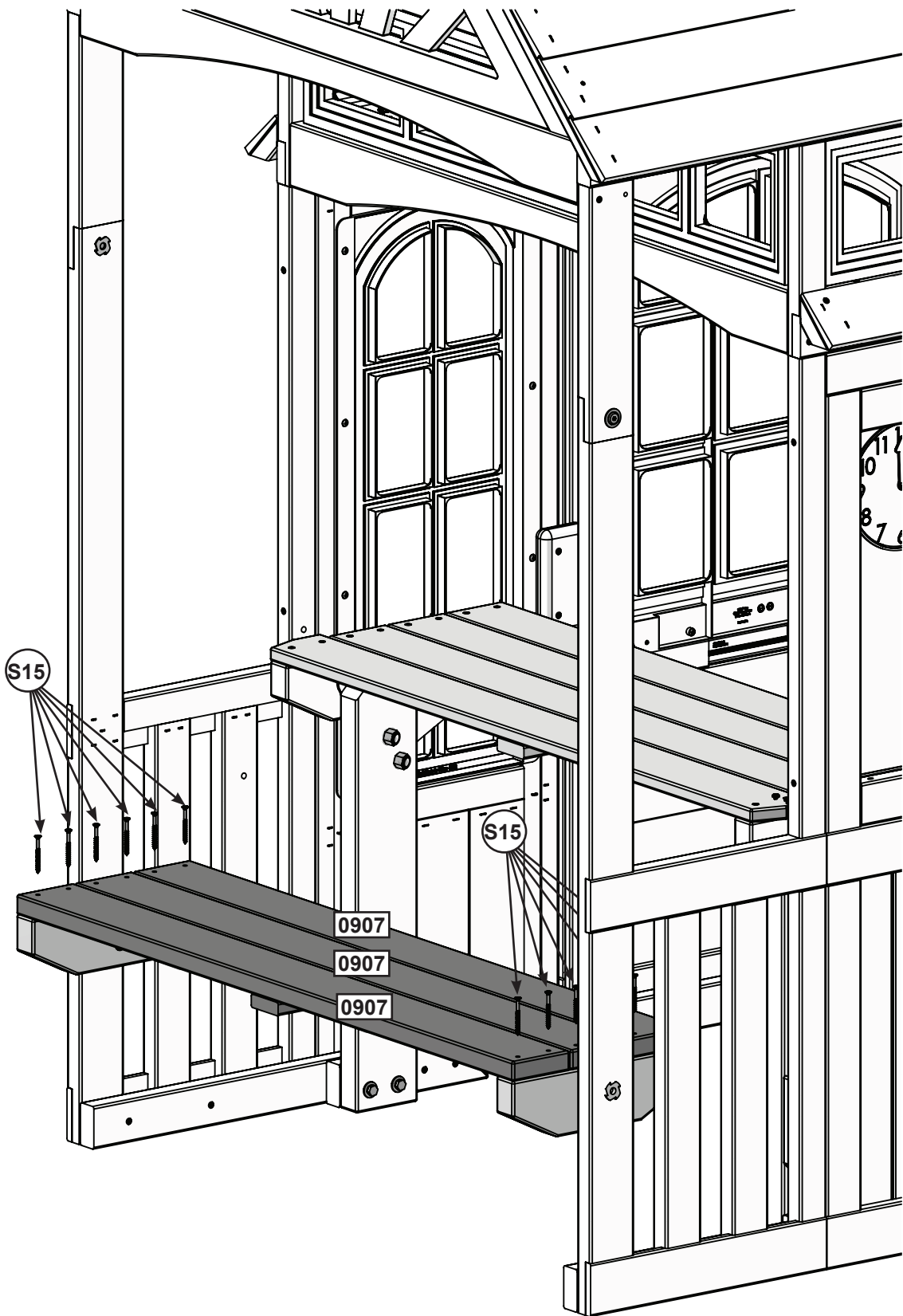
### Pièces en bois

2 x 0904 1 1/4" x 3" x 9 29/32"

### Visserie

2 x WB9 5/16" x 2 1/8" (FW2 5/16", TN2 5/16")  
4 x S7 #12 x 2"

# Étape 56

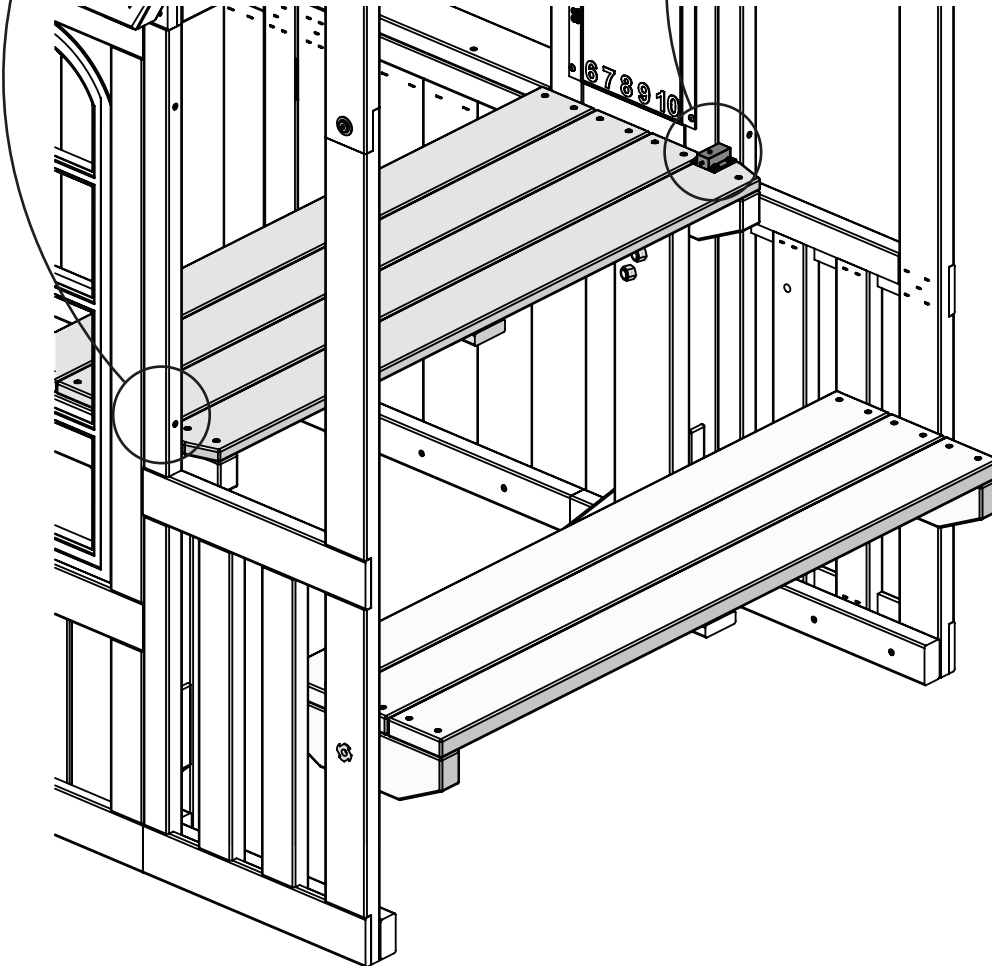
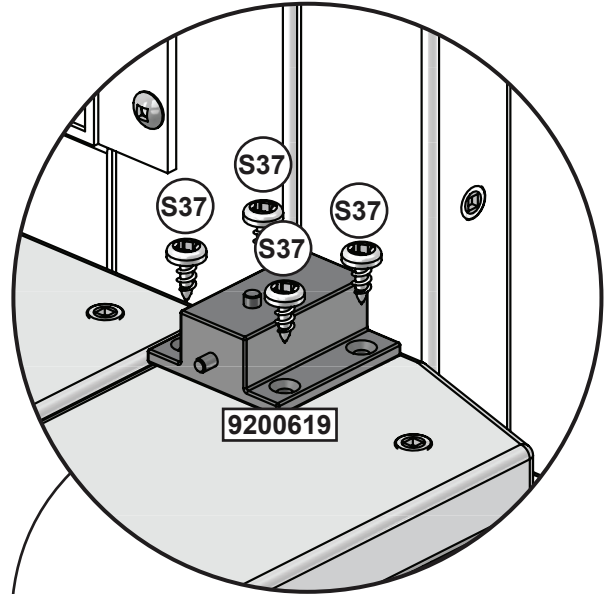
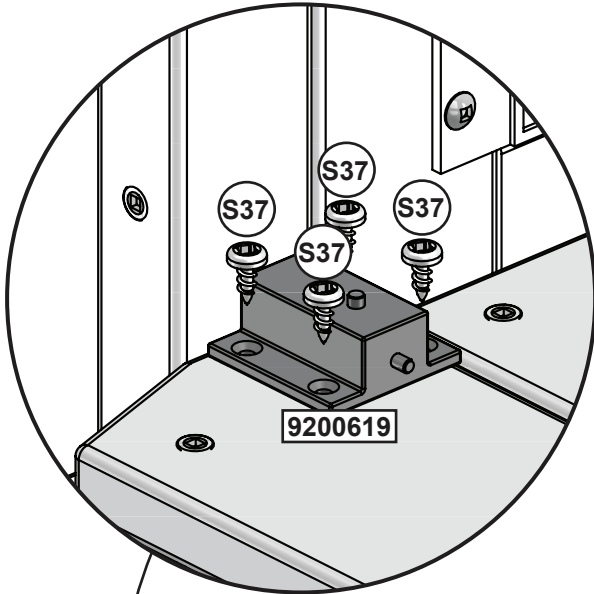


## Visserie

12 x  #8 x 1-3/4"

# Étape 57

**Remarque :** Emplacement du bouton vers l'intérieur, verrouiller la goupille dans le trou et monter



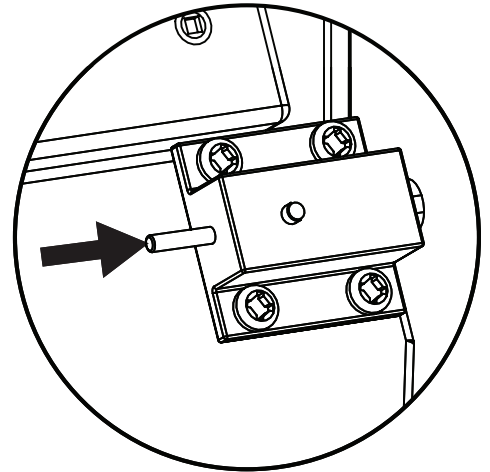
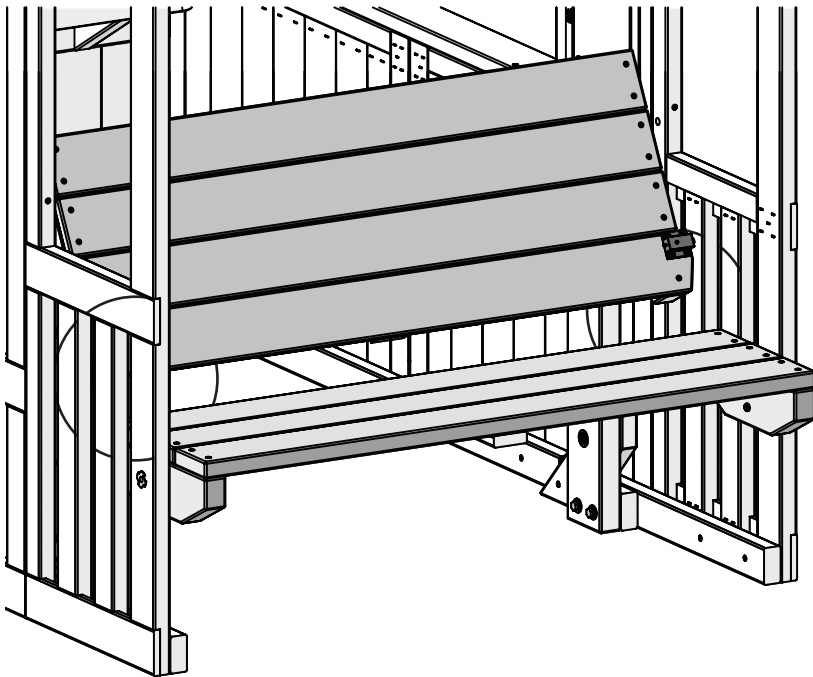
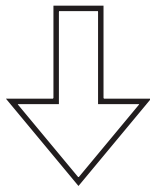
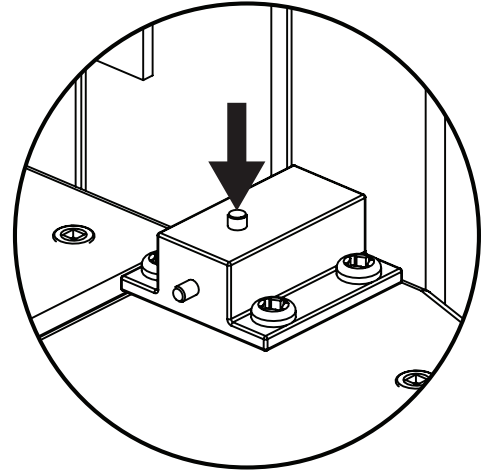
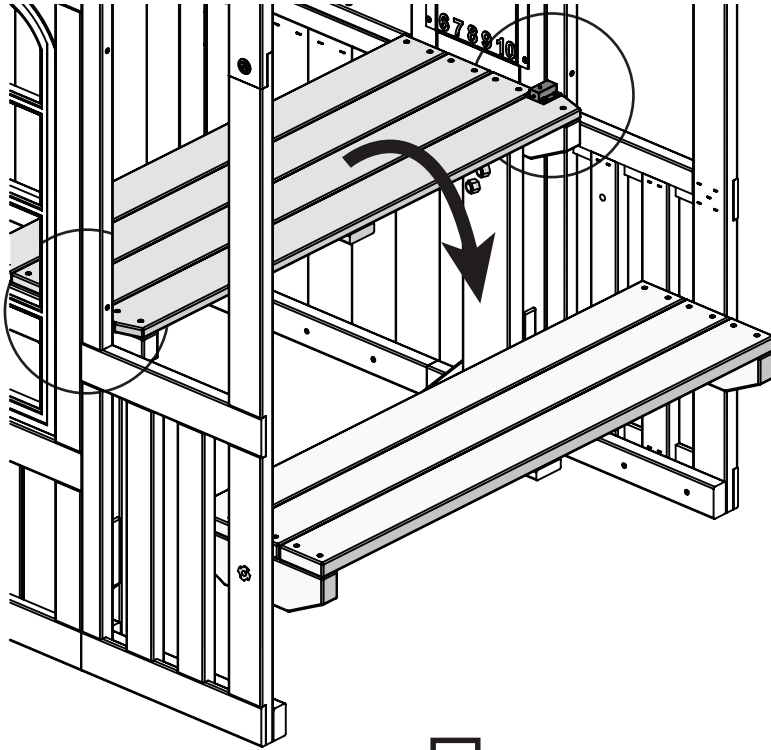
### Visserie

8 x  #7 x 5/8"

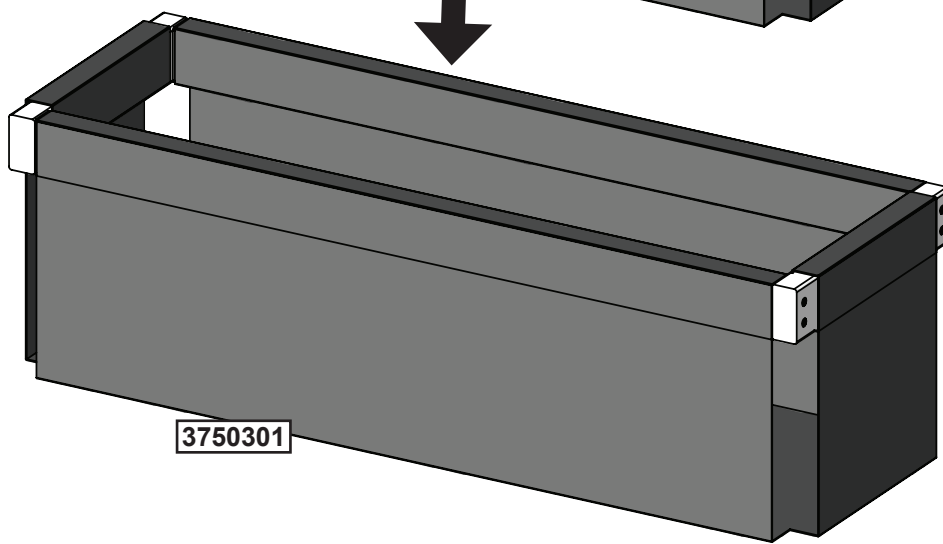
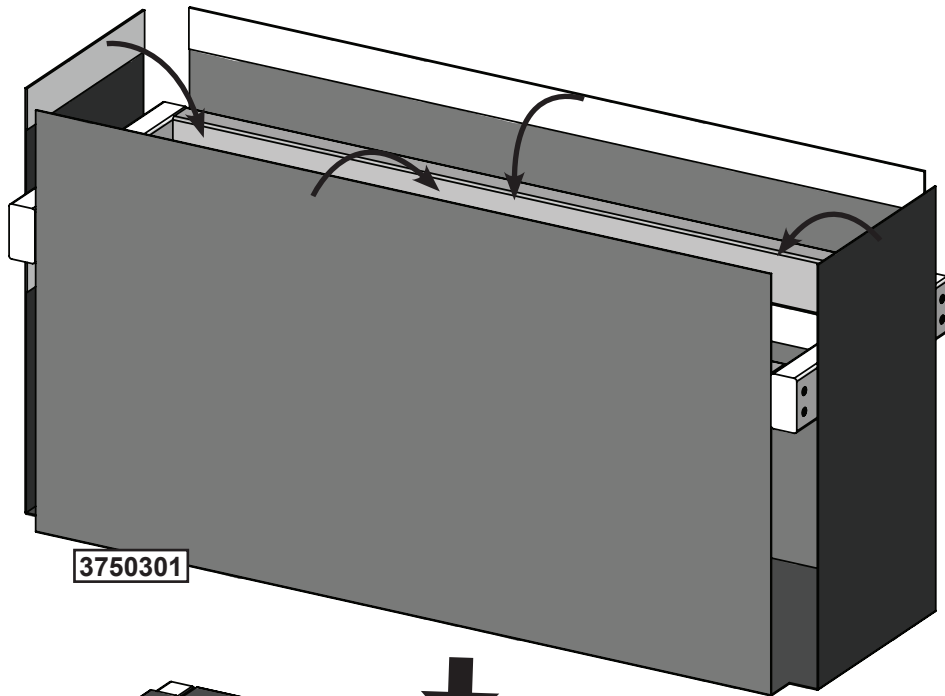
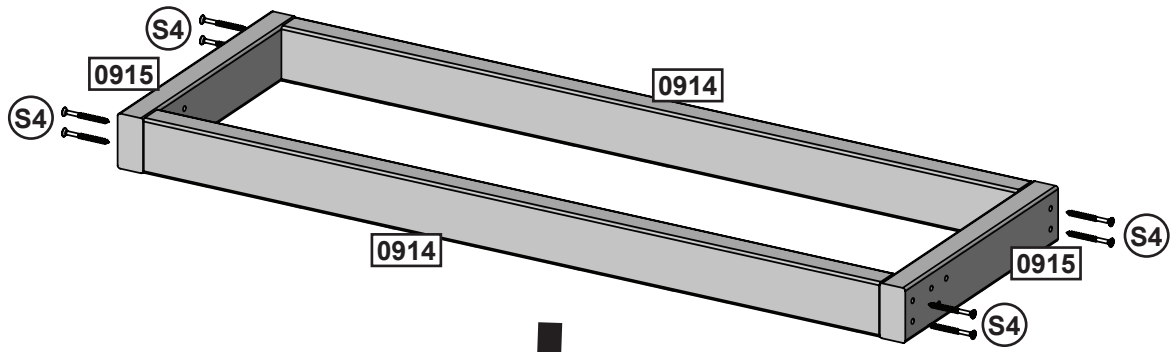
### Autres pièces

2 x 

# Étape 58



# Étape 59



## Pièces en bois

- 2 x 0914 1" x 2" x 28 1/2"
- 2 x 0915 1" x 2" x 10 1/4"

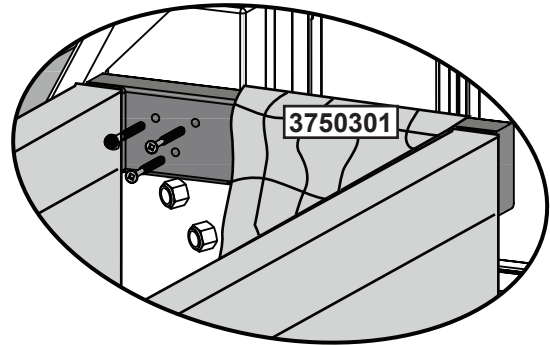
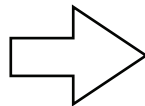
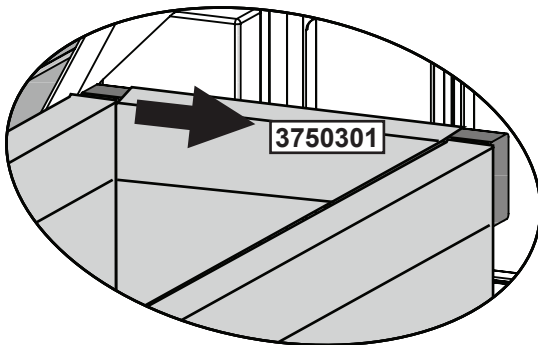
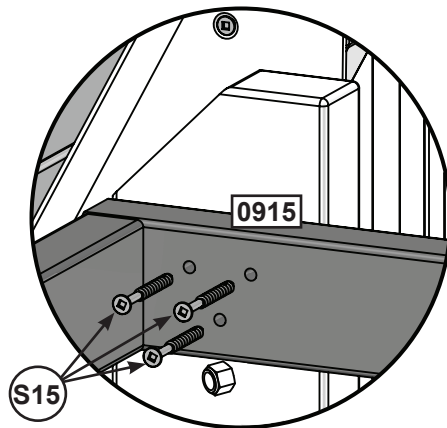
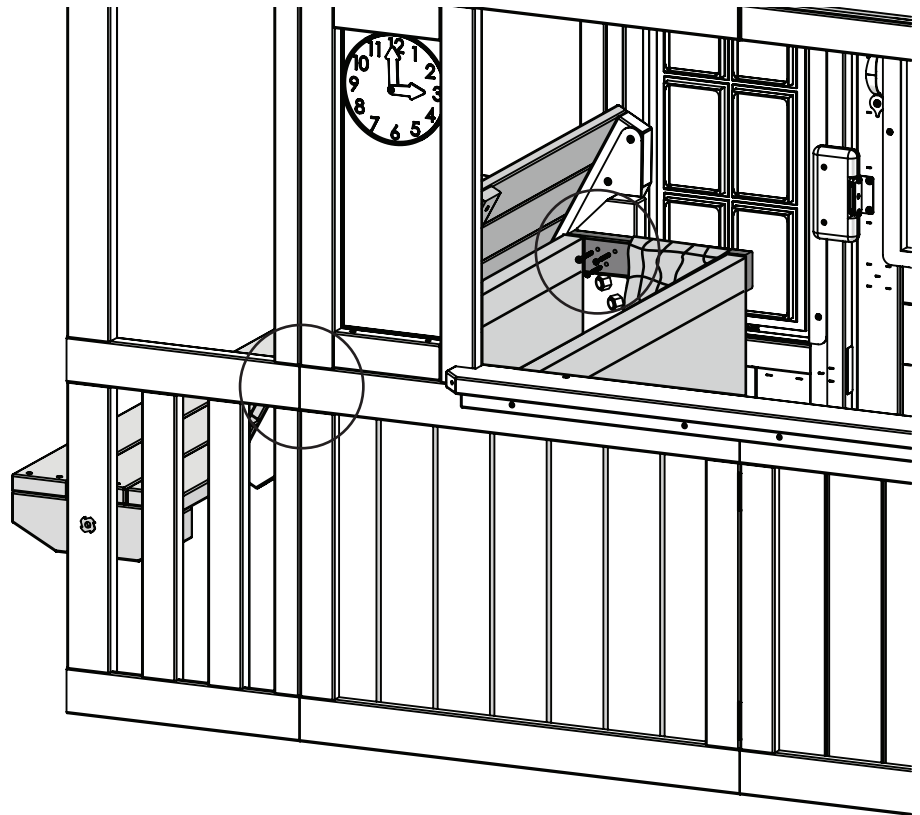
## Visserie

- 8 x S4 #8 x 3"

## Autres pièces

- 1 x 3750301

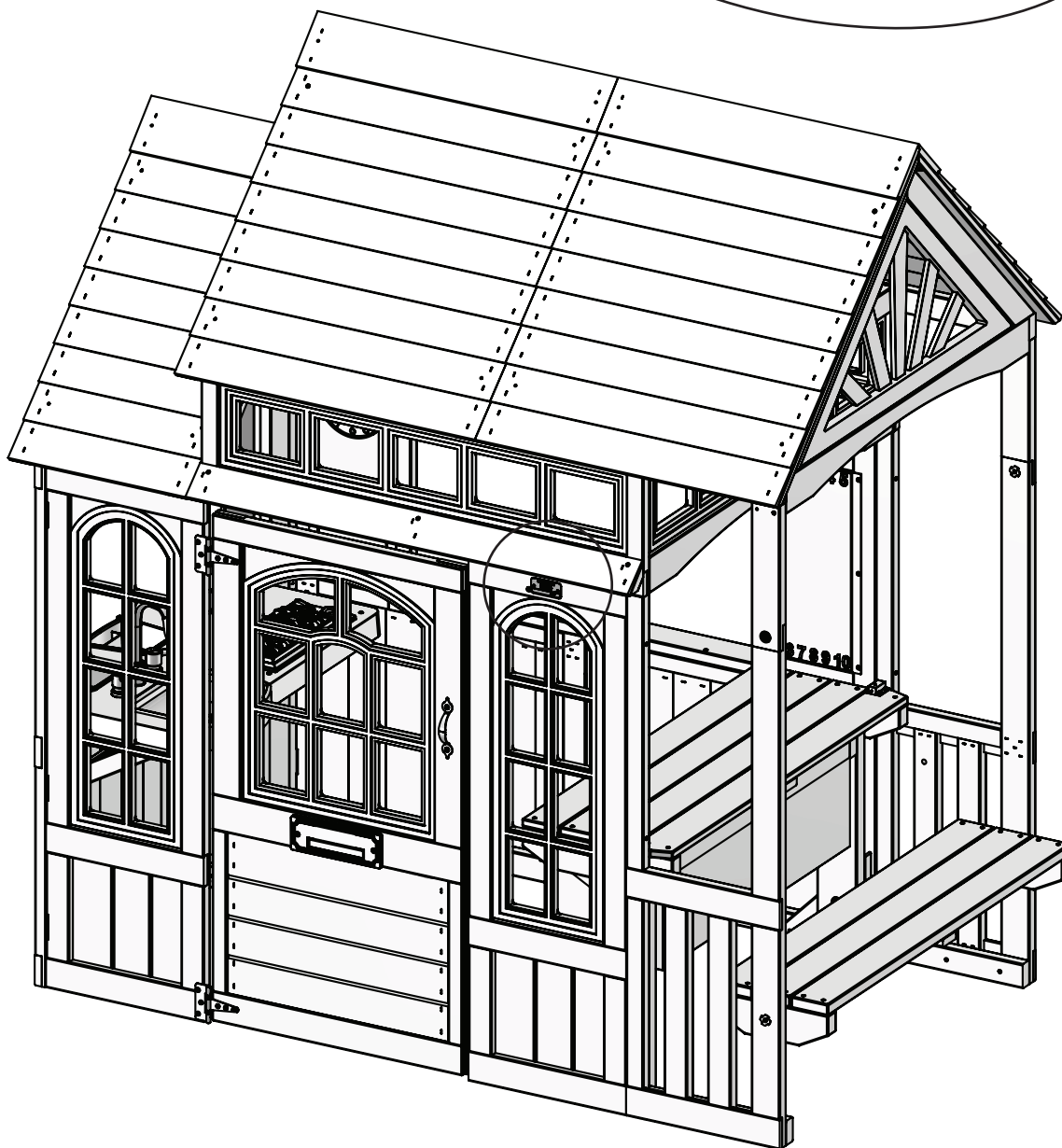
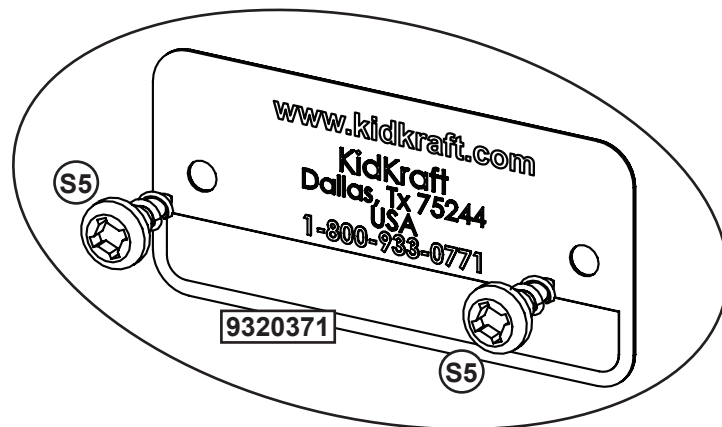
# Étape 60



## Visserie

6 x  #8 x 1-3/4"

# Étape 61



## Visserie

2 x (S5) #8 x 1/2"

## Autres pièces

1 x 9320371

**CEDAR SUMMIT**  
**Fiche d'enregistrement client**

Prénom Initiales Nom

--	--	--

Rue N° Appartement

--	--

Ville État/Province Code postal

--	--	--

Pays Numéro de téléphone

--	--

Adresse e-mail

--

Nombre de modelo Nom du modèle (Étiquettes sur les boîtes)

--	--

Numéro de série (sur la plaque d'identification)

--

Date d'achat Acheté auprès de

--	--

JJ / MM / AA

Comment évalueriez-vous la qualité de ce produit ?

Excellente     Très bonne     Moyenne     Inférieure à la moyenne     Médiocre

Comment évalueriez-vous ce produit en termes de facilité d'assemblage ?

Excellente     Très bonne     Moyenne     Inférieure à la moyenne     Médiocre

Comment évalueriez-vous nos instructions ?

Excellente     Très bonne     Moyenne     Inférieure à la moyenne     Médiocre

Comment évalueriez-vous la qualité de l'emballage ?

Excellente     Très bonne     Moyenne     Inférieure à la moyenne     Médiocre

Recommanderiez-vous l'achat de nos produits à vos proches ?

Oui     Non

Commentaires :

---

---

---

**ÉCRIRE À :**  
KidKraft  
4630 Olin Road  
Dallas, TX 75244  
États-Unis  
À l'attention de : Service clients



Remplissez votre fiche d'inscription en ligne  
à l'adresse suivante  
**[www.cedarsummitplay.com/registration](http://www.cedarsummitplay.com/registration)**

Cedar Summit par KidKraft souhaite vous remercier  
pour votre temps et vos commentaires.

DÉCOUPER LE LONG DE LA LIGNE

