

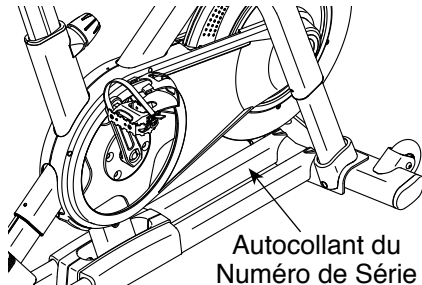
NordicTrack®

COMMERCIAL S10i STUDIO CYCLE

N° du Modèle NTEX03121-INT.2

N° de Série _____

Écrivez le numéro de série sur la ligne ci-dessus pour référence.



SERVICE CLIENT

Si vous avez des questions, ou si des pièces sont manquantes ou endommagées, veuillez contacter le Service Client (voir les informations ci-dessous), ou contactez le magasin où vous avez acheté cet appareil.

Site internet : iconsupport.eu/fr
Courriel : csfr@iconeurope.com

FRANCE

Téléphone : 0800 001 265

BELGIQUE

Téléphone : 0800 58 095

du lundi au vendredi, de 9h à 19h ;
le samedi, de 9h à 13h

⚠ ATTENTION

Lisez toutes les précautions et les instructions incluses dans ce manuel avant d'utiliser cet équipement. Conservez ce manuel pour vous y référer ultérieurement.

MANUEL DE L'UTILISATEUR

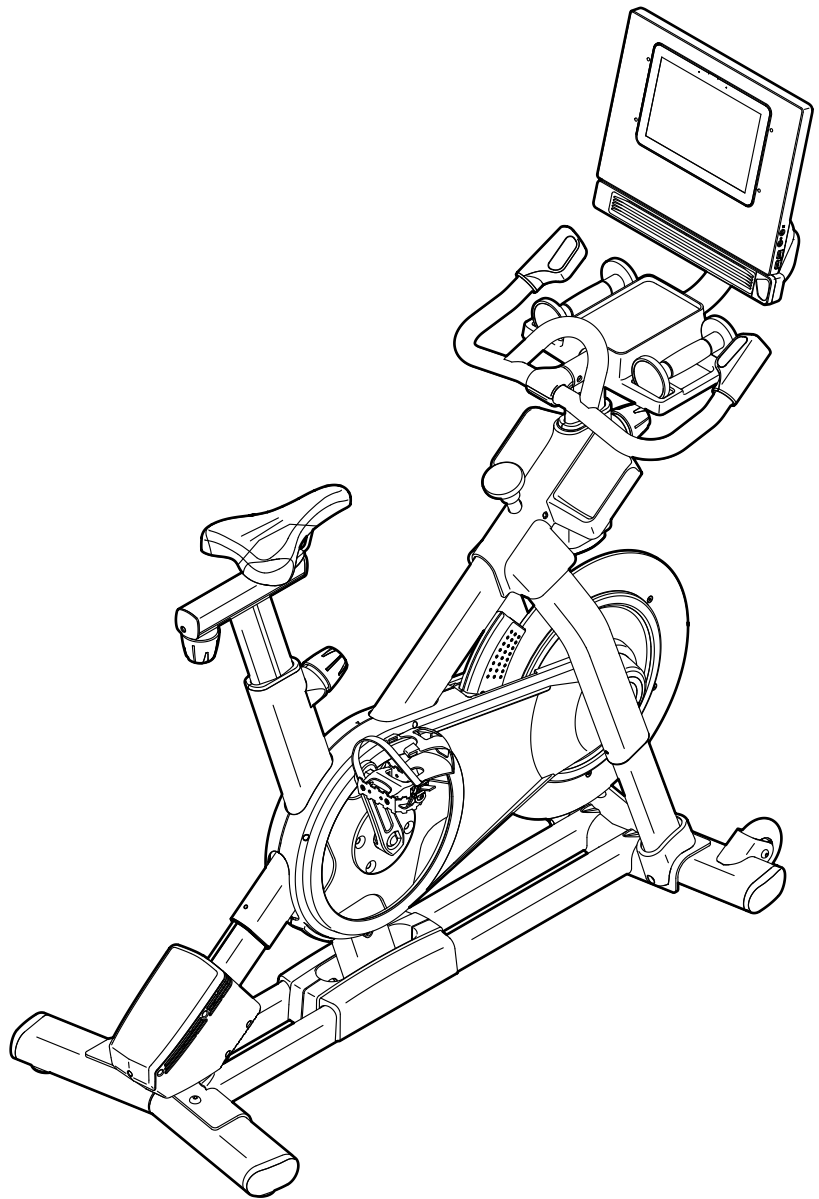
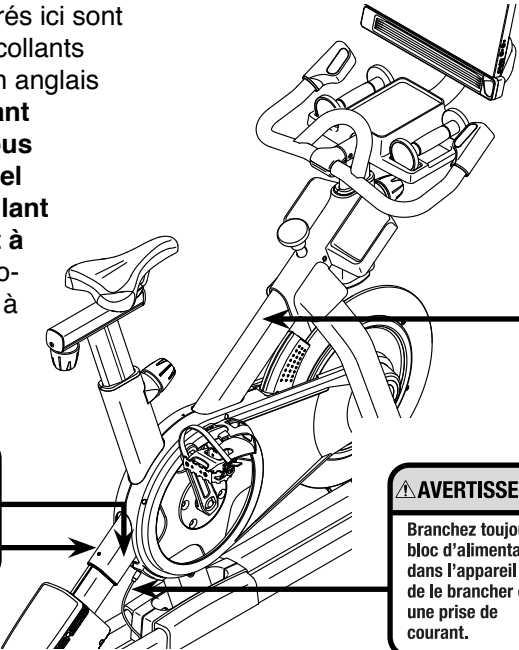



TABLE DES MATIÈRES


EMPLACEMENT DES AUTOCOLLANTS D'AVERTISSEMENT.....	2
PRÉCAUTIONS IMPORTANTES	3
AVANT DE COMMENCER	4
TABLEAU D'IDENTIFICATION DES PIÈCES.....	5
ASSEMBLAGE	6
COMMENT UTILISER LE VÉLO DE STUDIO	14
COMMENT UTILISER LA CONSOLE	17
ENTRETIEN ET RÉOLUTION DES PROBLÈMES	28
CONSEILS POUR LES EXERCICES	31
LISTE DES PIÈCES	32
SCHÉMA DÉTAILLÉ	34
COMMANDER DES PIÈCES DE RECHANGE.....	Dos du manuel
INFORMATION SUR LE RECYCLAGE	Dos du manuel


EMPLACEMENT DES AUTOCOLLANTS D'AVERTISSEMENT

Les autocollants d'avertissement illustrés ici sont inclus avec ce produit. Collez les autocollants d'avertissement sur les autocollants en anglais aux endroits indiqués. **Si un autocollant est manquant ou illisible, référez-vous à la page de couverture de ce manuel pour commander un nouvel autocollant gratuit. Placez le nouvel autocollant à l'endroit indiqué.** Remarque : les autocollants ne sont peut-être pas illustrés à leurs tailles réelles.



⚠ AVERTISSEMENT
Gardez vos mains et doigts éloignés de cet endroit. 

⚠ AVERTISSEMENT
Branchez toujours le bloc d'alimentation dans l'appareil avant de le brancher dans une prise de courant. 

⚠ AVERTISSEMENT
• Une mauvaise utilisation de cet appareil peut entraîner des blessures graves.
• Lisez le manuel de l'utilisateur avant toute utilisation, prêtez attention à tous les avertissements, et suivez toutes les instructions.
• Ne laissez pas les enfants jouer sur, ou autour de l'appareil.
• Les pédales continuent de tourner quand vous arrêtez de pédaler.
• Les pédales peuvent causer des blessures en tournant.
• Réduisez votre vitesse de pédalage de manière contrôlée.
• L'utilisateur ne doit pas peser plus de 150 kg.
• Cet appareil doit toujours se trouver sur une surface plane.
• Cet appareil n'est pas conçu pour une utilisation thérapeutique.
• Pour des raisons de sécurité, verrouillez le vélo d'exercice quand il n'est pas utilisé.
• Remplacez l'autocollant s'il est endommagé, illisible ou qu'il a été décollé. 

NORDICTRACK et IFIT sont des marques déposées d'ICON Health & Fitness, Inc. Le mot et les logos Bluetooth® sont des marques déposées de Bluetooth SIG, Inc. et sont utilisées sous licence. Google Maps est une marque de Google LLC. Wi-Fi est une marque déposée de Wi-Fi Alliance. WPA et WPA2 sont des marques de Wi-Fi Alliance.

PRÉCAUTIONS IMPORTANTES

⚠ AVERTISSEMENT : pour réduire les risques de blessures graves, lisez toutes les précautions importantes et les instructions présentées dans ce manuel, ainsi que tous les avertissements sur votre vélo de studio avant toute utilisation. ICON ne peut être tenu responsable des blessures ou des dommages directs ou indirects liés à l'utilisation de ce produit.

1. Il est de la responsabilité du propriétaire de s'assurer que tous les utilisateurs du vélo de studio sont correctement informés de toutes les précautions d'utilisation.
2. Consultez votre médecin avant de commencer tout programme d'exercices physiques. Ceci est particulièrement important pour les personnes de plus de 35 ans ou ayant déjà des problèmes de santé.
3. Le vélo de studio n'est pas conçu pour être utilisé par des personnes dont les capacités physiques, sensorielles ou mentales sont réduites, ou qui manquent d'expérience et de connaissances, à moins qu'elles ne soient supervisées ou informées de l'utilisation du vélo de studio par une personne responsable de leur sécurité.
4. Utilisez le vélo de studio uniquement de la manière décrite dans ce manuel.
5. Le vélo de studio est prévu pour une utilisation privée uniquement. N'utilisez pas le vélo de studio dans un cadre commercial, locatif ou institutionnel.
6. Gardez le vélo de studio à l'intérieur, à l'abri de l'humidité et de la poussière. N'installez pas le vélo de studio dans un garage ou dans un patio couvert, ni proche de l'eau.
7. Installez le vélo de studio sur une surface plane, avec un tapis en dessous pour protéger le sol ou la moquette. Assurez-vous qu'il y a au moins 0,6 m d'espace libre autour du vélo de studio.
8. Vérifiez et serrez correctement toutes les pièces chaque fois que le vélo de studio est utilisé. Remplacez immédiatement toute pièce usée.
9. Branchez toujours le bloc d'alimentation dans le vélo de studio avant de le brancher dans une prise de courant.
10. Gardez toujours les enfants de moins de 16 ans et les animaux domestiques à l'écart du vélo de studio.
11. Le vélo de studio ne doit pas être utilisé par des personnes dont le poids est supérieur à 150 kg.
12. Portez des vêtements de sport quand vous faites de l'exercice ; ne portez pas des vêtements amples qui pourraient se coincer dans le vélo de studio. Portez toujours des chaussures de sport pour protéger vos pieds.
13. Soyez prudent lorsque vous montez ou descendez du vélo de studio.
14. Gardez toujours le dos droit quand vous utilisez le vélo de studio ; ne vous cambrez pas.
15. Le vélo de studio n'est pas équipé d'une roue libre ; les pédales continueront à tourner jusqu'à l'immobilisation de la roue d'inertie. Réduisez votre vitesse de pédalage de manière contrôlée.
16. Pour arrêter rapidement la roue d'inertie, appuyez le bouton de frein vers le bas.
17. Lorsque le vélo de studio n'est pas utilisé, appuyez le bouton de frein vers le bas et serrez-le fermement.
18. Un excès d'exercice peut entraîner des blessures graves, voire la mort. Si en cours d'exercice, vous ressentez des étourdissements ou de la douleur, ou si vous avez du mal à respirer, arrêtez immédiatement et retrouvez votre calme.

AVANT DE COMMENCER

Félicitations pour avoir choisi le nouveau vélo révolutionnaire NORDICTRACK® COMMERCIAL S101 STUDIO CYCLE. Le vélo COMMERCIAL S101 STUDIO CYCLE est unique en son genre.

Avec une capacité de réglage totale, une console interactive à écran tactile, un système d'inclinaison qui simule tous les types de terrains et un large éventail de fonctionnalités, le vélo de studio COMMERCIAL S101 STUDIO CYCLE offre une expérience du vélo en immersion dans le confort de votre maison.

Il est important de lire attentivement ce manuel avant d'utiliser le vélo de studio. Si vous avez des questions après avoir lu ce manuel, référez-vous à la page de couverture de ce manuel. Pour une assistance plus efficace, notez le numéro du modèle du produit et le numéro de série avant de nous contacter. Le numéro du modèle et l'emplacement de l'autocollant du numéro de série sont indiqués sur la page de couverture de ce manuel.

Avant de poursuivre la lecture du manuel, familiarisez-vous avec les pièces identifiées sur le schéma ci-dessous.

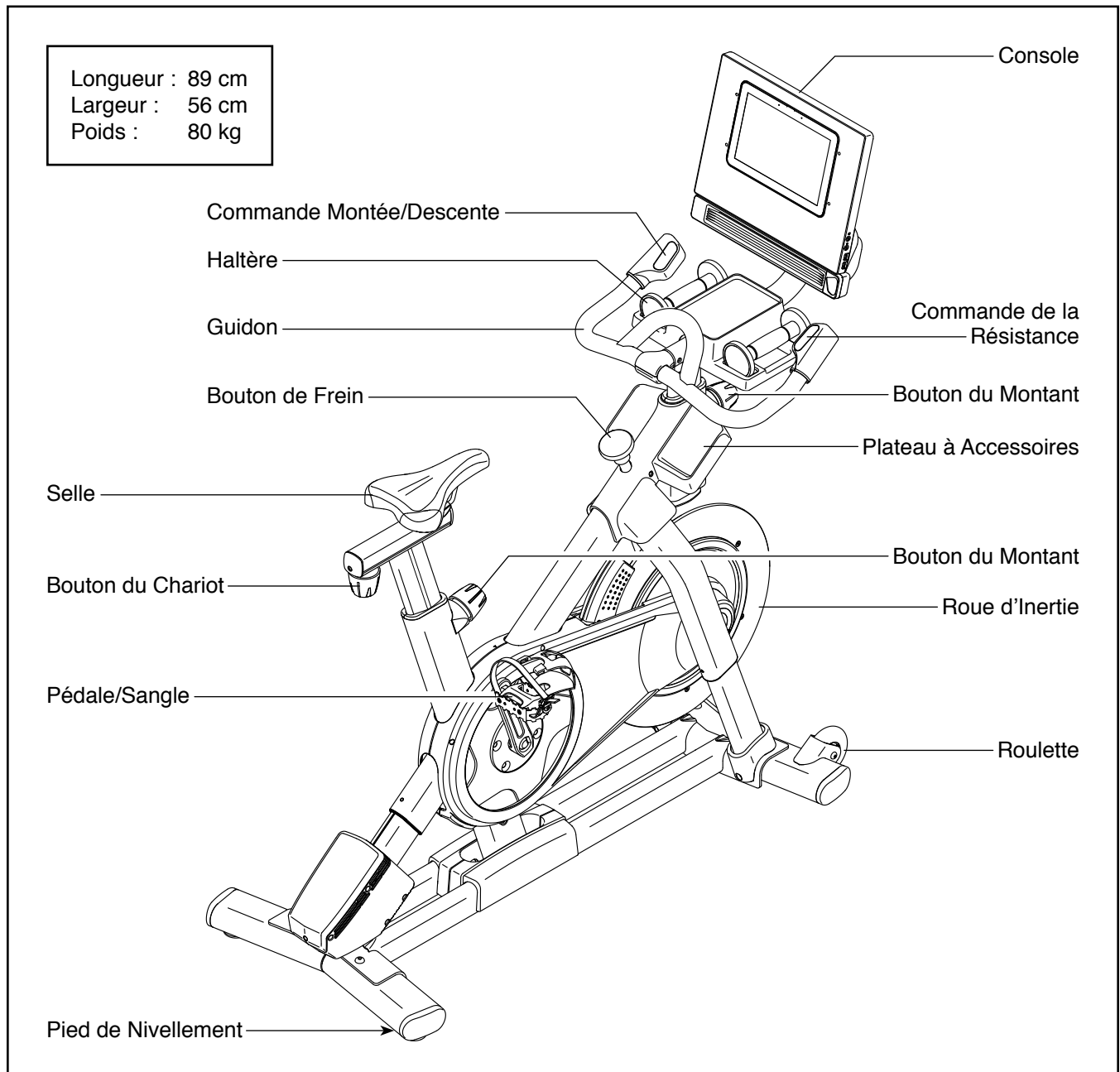
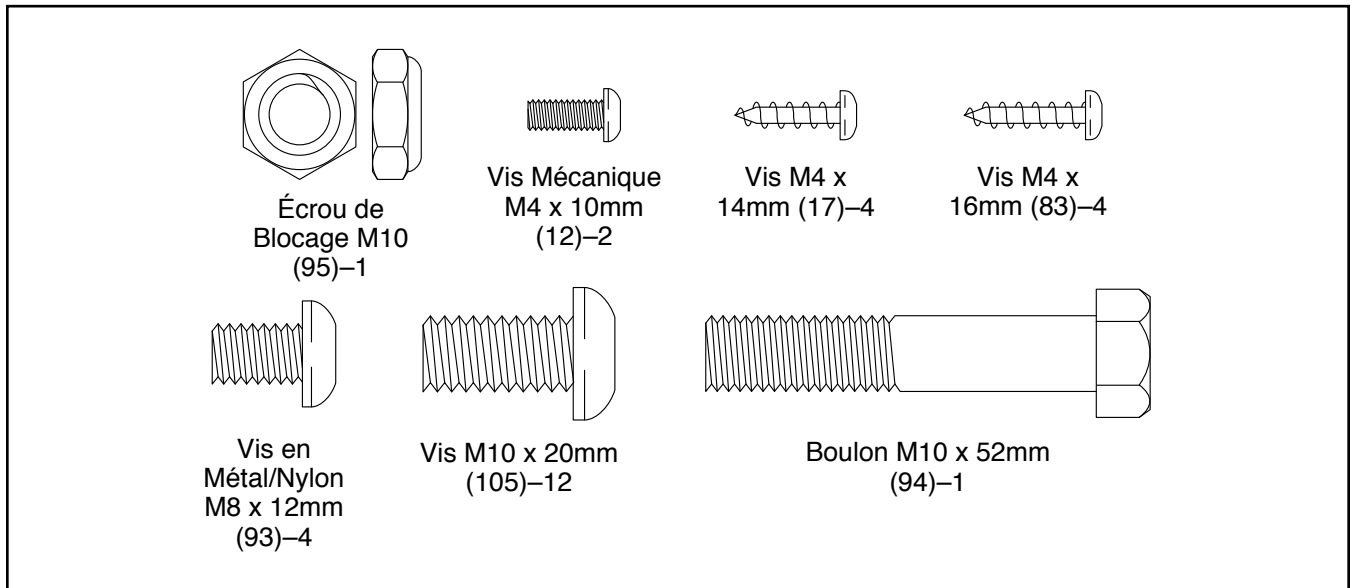


TABLEAU D'IDENTIFICATION DES PIÈCES

Utilisez les illustrations ci-dessous pour repérer les petites pièces nécessaires à l'assemblage. Le nombre entre parenthèses sous chaque pièce est le numéro-clé de la pièce dans la LISTE DES PIÈCES figurant à la fin du présent manuel. Le nombre après le numéro-clé indique la quantité nécessaire à l'assemblage. **Remarque : si vous ne trouvez pas une pièce dans la trousse de quincaillerie, vérifiez si elle a été pré-assemblée. Des pièces supplémentaires sont peut-être incluses.**

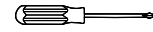


ASSEMBLAGE

- Il faut être deux personnes pour assembler l'appareil.
- Placez toutes les pièces sur une surface dégagée et retirez tout le matériel d'emballage. Ne jetez pas le matériel d'emballage avant d'avoir terminé toutes les étapes de l'assemblage.
- Pour repérer les petites pièces, référez-vous à la page 5.
- Pour ne pas abîmer les pièces, n'utilisez pas d'outils électriques.

- En plus des outils fournis, l'assemblage requiert les outils suivants :

un tournevis cruciforme



une clé à molette



un maillet en caoutchouc

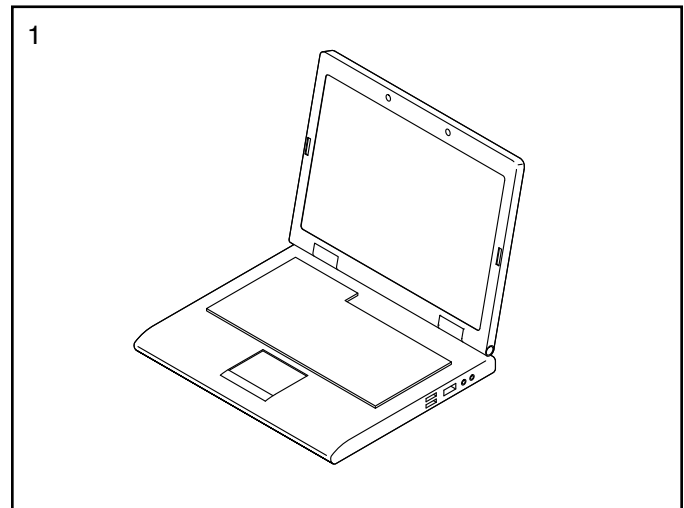


L'assemblage sera plus facile si vous avez un jeu de clés.

1. **Allez sur le site internet iconsupport.eu depuis votre ordinateur pour enregistrer votre produit.**

- Obtenez votre preuve d'achat
- Activez votre garantie
- Devenez prioritaire si vous contactez le service après vente

Remarque : si vous n'avez pas d'accès internet, appelez le Service Client (voir la page de couverture de ce manuel) pour enregistrer votre produit.

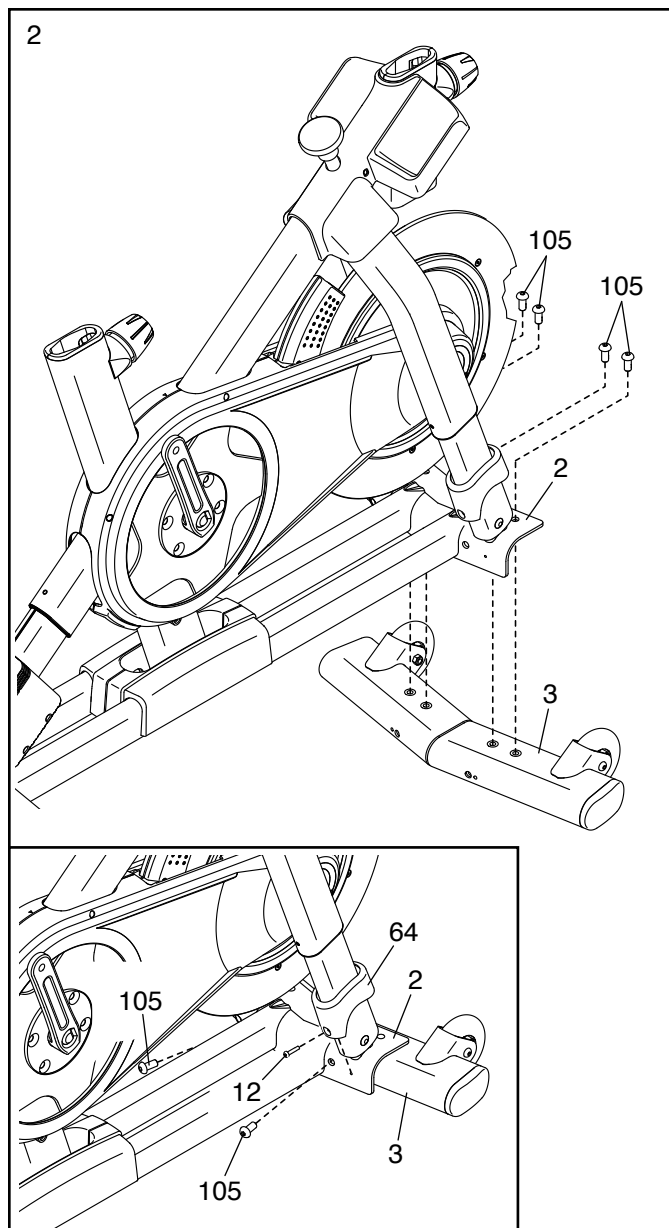


2. Fixez le Stabilisateur Avant (3) sur la Base (2) à l'aide de quatre Vis M10 x 20mm (105) ; **ne serrez pas encore complètement les Vis.**

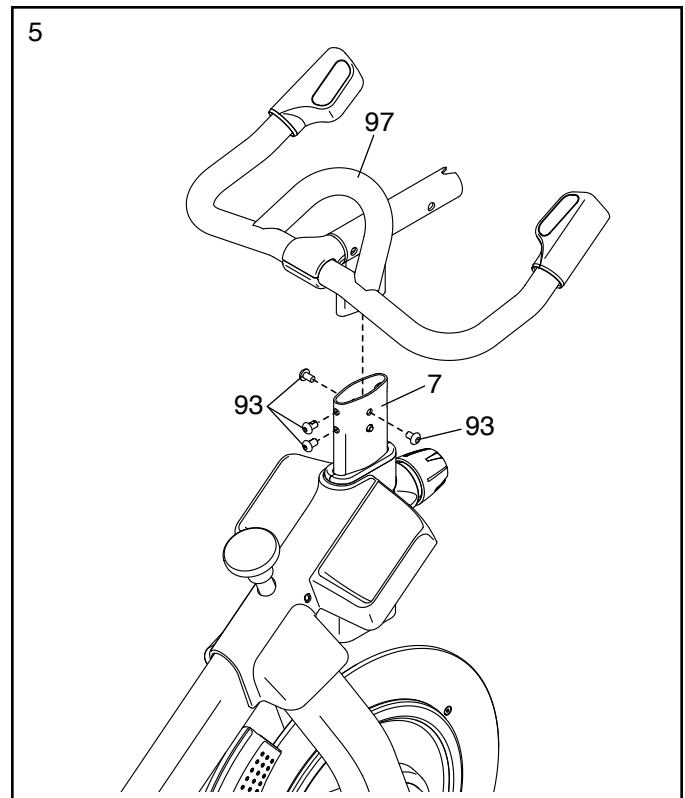
Référez-vous au schéma encadré. Fixez complètement le Stabilisateur Avant (3) à l'aide de deux Vis M10 x 20mm (105) supplémentaires.

Ensuite, serrez complètement les six Vis M10 x 20mm (105).

Référez-vous au schéma encadré. Appuyez sur le Boîtier de la Jambe (64) droite vers le bas et fixez-le sur la Base (2) à l'aide d'une Vis Mécanique M4 x 10mm (12). **Puis, fixez le Boîtier de la Jambe gauche (non illustré) de la même manière.**

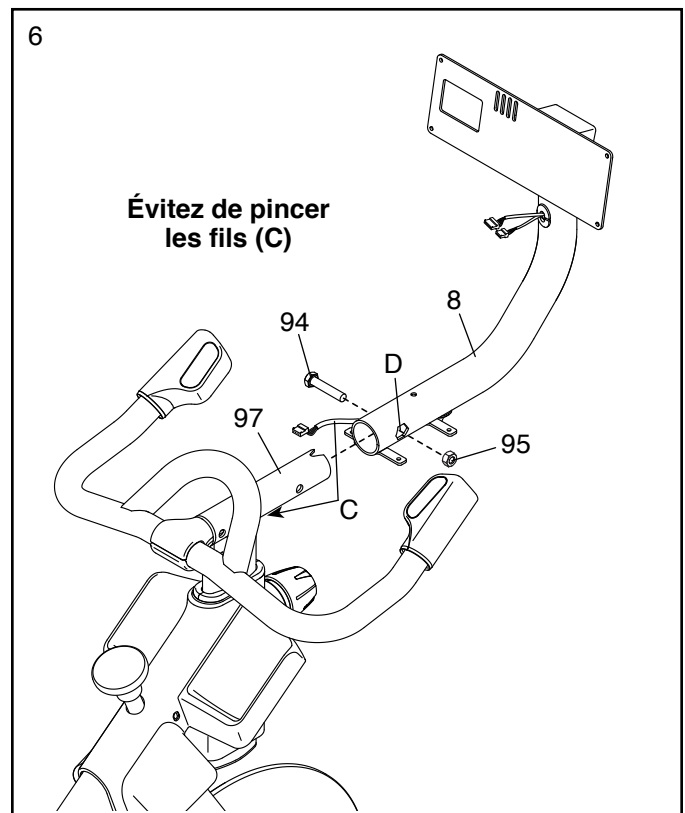


5. Insérez le Guidon (97) dans le Montant du Guidon (7). Fixez le Guidon à l'aide de quatre Vis en Métal/Nylon M8 x 12mm (93) ; **vissez chacune des Vis en Métal/Nylon de quelques tours avant de les serrer complètement.**



6. **Conseil : évitez de pincer les fils (C).** Faites glisser le Bras de la Console (8) sur le Guidon (97).

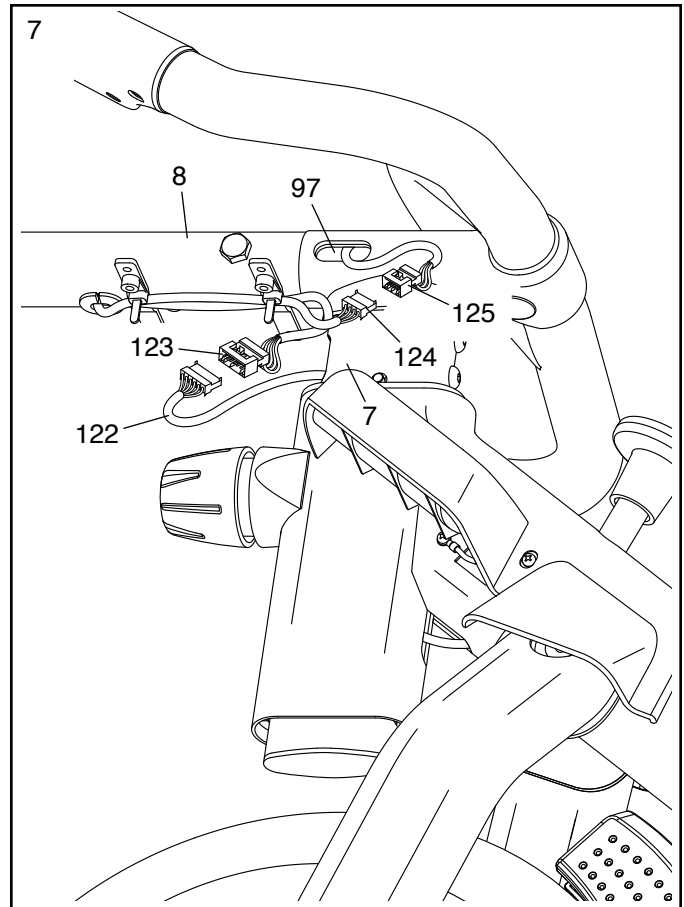
Fixez le Bras de la Console (8) à l'aide d'un Boulon M10 x 52mm (94) et d'un Écrou de Blocage M10 (95) ; **assurez-vous que l'Écrou de Blocage se trouve dans le trou hexagonal (D).** Ne serrez pas encore complètement le Boulon.



7. Regardez sous le Bras de la Console (8) et repérez le Fil Supérieur (123) qui a un connecteur plus grand que celui du Fil de Rallonge (124).

Branchez le Fil Supérieur (123) au Fil Inférieur (122) qui sort du Montant du Guidon (7). Puis, insérez les connecteurs des deux Fils dans le Montant du Guidon.

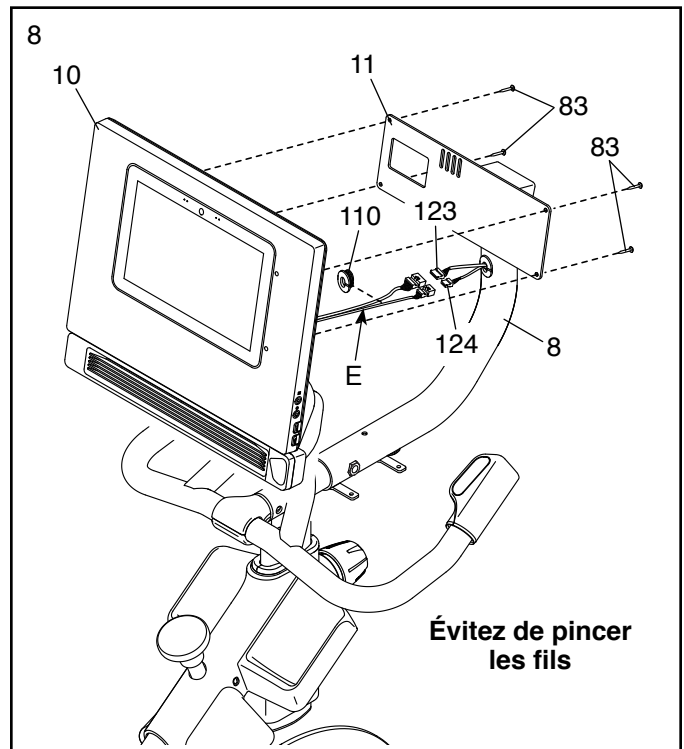
Ensuite, branchez le Fil de Rallonge (124) au Fil de la Commande (125) qui sort du Guidon (97). Puis, insérez les connecteurs des deux Fils dans le Guidon.



8. Demandez à une autre personne de tenir la Console (10) près du Support de la Console (11). Branchez le Fil Supérieur (123) et le Fil de Rallonge (124) aux fils correspondants (E) au dos de la Console. Enfoncez la Protection de Fil (110) autour des fils à l'endroit indiqué.

Ensuite, insérez les connecteurs dans le Bras de la Console (8), puis enfoncez la Protection de Fil (110) dans le Bras de la Console. **Conseil : il peut être utile d'insérer les connecteurs dans le Bras de la Console, un à la fois.**

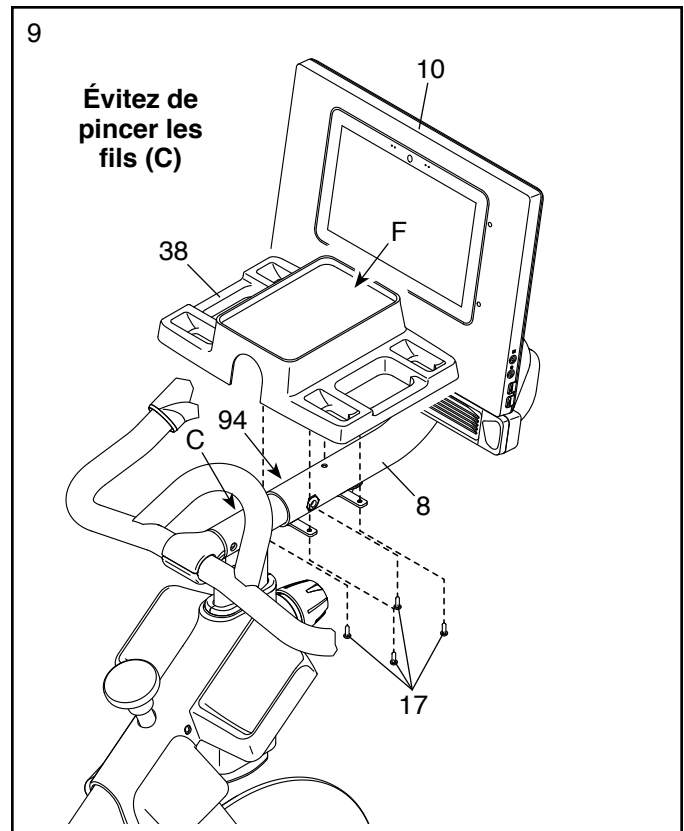
Conseil : évitez de pincer les fils. Si nécessaire, ajustez l'inclinaison du Support de la Console (11) pour faciliter cette étape. Fixez la Console (10) sur le Support de la Console à l'aide de quatre Vis M4 x 16mm (83) ; **vissez chacune des Vis de quelques tours avant de les serrer complètement.**



9. **IMPORTANT** : demandez à une deuxième personne de déplacer la Console (10) d'un côté à l'autre, si nécessaire, afin qu'elle soit de niveau. Pendant que l'autre personne tient la Console pour qu'elle ne bouge pas, serrez fermement le Boulon M10 x 52mm (94).

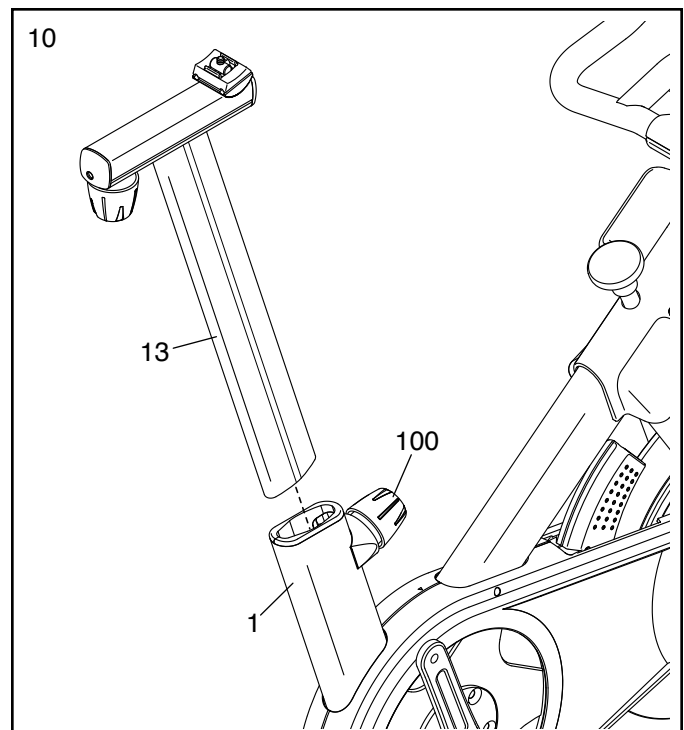
Ensuite, orientez le Plateau des Haltères (38) de manière à ce que l'autocollant d'orientation (F) soit à l'endroit indiqué.

Conseil : évitez de pincer les fils (C). Fixez le Plateau des Haltères (38) sur le Bras de la Console (8) à l'aide de quatre Vis M4 x 14mm (17) ; vissez chacune des Vis de quelques tours avant de les serrer complètement.



10. Orientez le Montant de la Selle (13) comme indiqué sur le schéma.

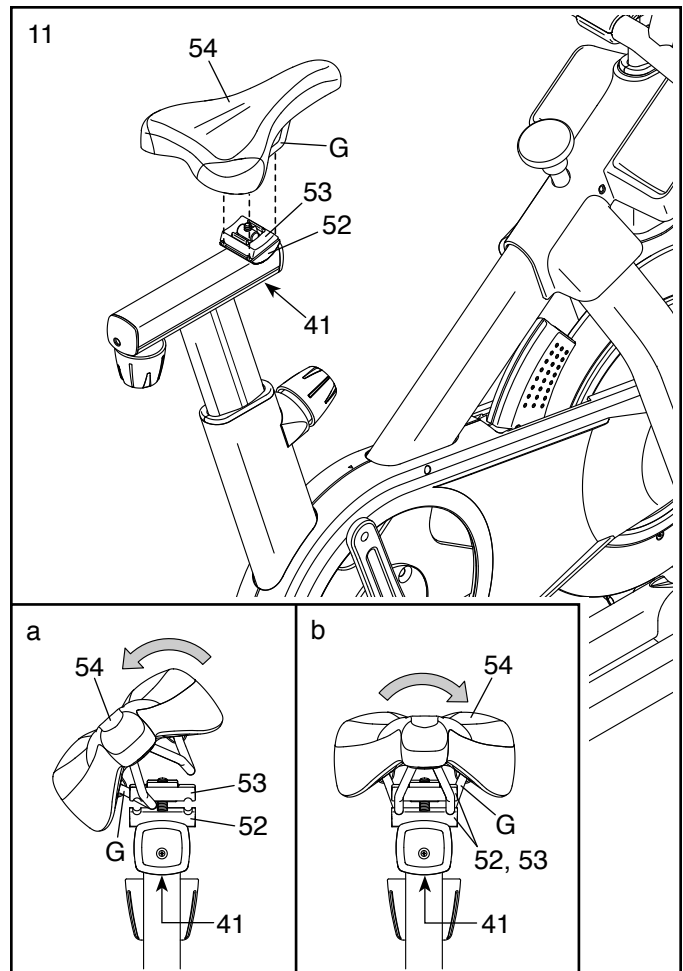
Desserrez le Bouton du Montant (100) indiqué. Ensuite, insérez le Montant de la Selle (13) dans le Cadre (1), puis faites glisser le Montant de la Selle jusqu'à la hauteur souhaitée. Enfin, serrez le Bouton du Montant.



11. **Remarque : vous pourrez fixer votre propre selle si vous le souhaitez.**

Référez-vous au schéma encadré a. Penchez la Selle (54) sur le côté puis faites glisser un des rails (G) le plus loin possible entre la Pince Inférieure de la Selle (52) et la Pince Supérieure de la Selle (53). Si nécessaire, desserrez d'avantage la Vis de la Selle M8 (41).

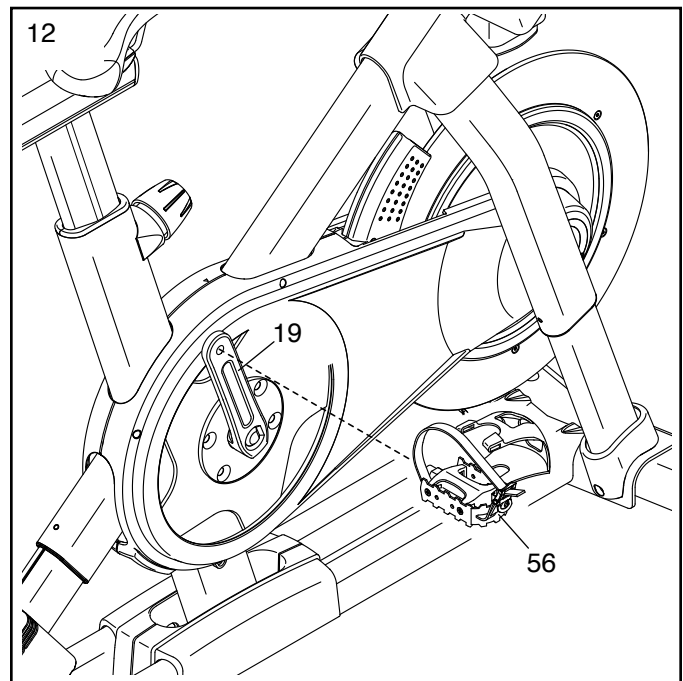
Référez-vous au schéma encadré b. Penchez la Selle (54) vers le bas comme illustré, puis faites glisser l'autre rail (G) entre les Pincettes de la Selle (52, 53). **Assurez-vous que les deux rails sont dans les rainures des Pincettes de la Selle et que la Selle est droite et de niveau.** Puis, serrez fermement la Vis de la Selle (41).



12. **Remarque : vous pourrez fixer vos propres pédales si vous le souhaitez.**

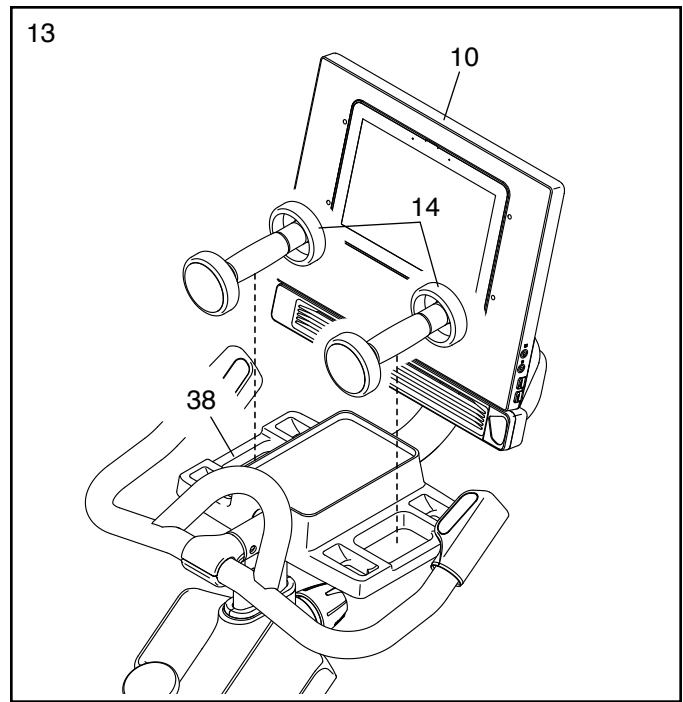
Repérez la Pédale (56) droite. À l'aide d'une clé à molette ou de l'outil fourni, **vissez fermement** la Pédale droite **dans le sens des aiguilles d'une montre**, dans le Bras Droit du Pédaalier (19).

Serrez fermement la Pédale gauche (non illustrée) dans le sens contraire des aiguilles d'une montre, dans le Bras Gauche du Pédaalier (non illustré). IMPORTANT : vous devez tourner la Pédale gauche dans le sens contraire des aiguilles d'une montre pour la fixer.



13. Placez les deux Haltères (14) sur le Plateau des Haltères (38).

IMPORTANT : faites attention de ne pas taper la Console (10) avec les Haltères (14) lorsque vous placez les Haltères sur le Plateau des Haltères (38) après chaque utilisation.

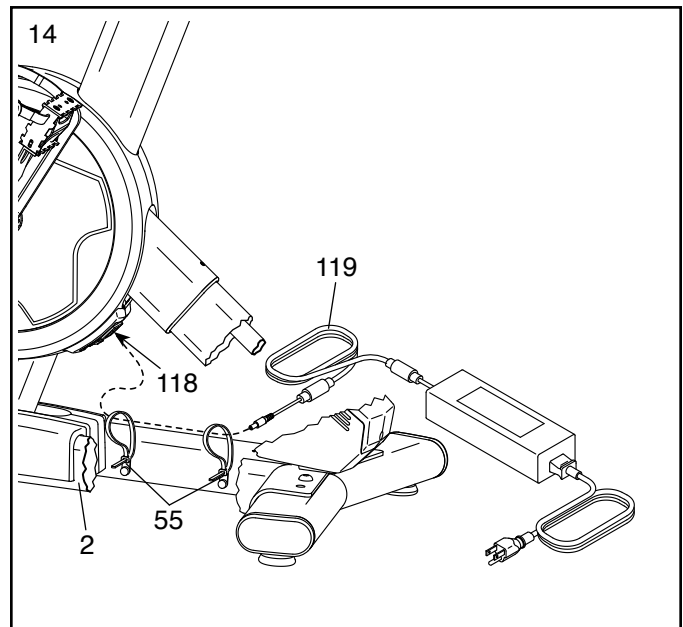


14. **IMPORTANT : branchez toujours le Bloc d’Alimentation (119) dans le vélo de studio avant de le brancher dans une prise de courant.**

Faites passer le Bloc d’Alimentation (119) à travers les deux Colliers de Serrage Fixes (55) sur la Base (2).

Ensuite, branchez le Bloc d’Alimentation (119) dans la Prise d’Alimentation (118) sur le vélo de studio. **Placez environ 20 cm du Bloc d’Alimentation entre la Prise d’Alimentation et le Collier de Serrage Fixe (55) le plus proche.** Enfin, fermez les deux Colliers de Serrage Fixes en les tirant.

Remarque : pour brancher le Bloc d’Alimentation (119) dans une prise de courant, référez-vous à la section COMMENT BRANCHER LE BLOC D’ALIMENTATION à la page 14.



15. **Une fois le vélo de studio assemblé, inspectez-le pour vous assurer qu’il est bien assemblé et qu’il fonctionne correctement. Assurez-vous que toutes les pièces sont correctement serrées avant d’utiliser le vélo de studio.** Des pièces supplémentaires sont peut-être incluses. Placez un tapis sous le vélo de studio pour protéger le sol.

COMMENT UTILISER LE VÉLO DE STUDIO

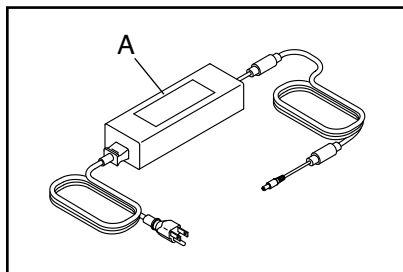
COMMENT BRANCHER LE BLOC D'ALIMENTATION

IMPORTANT : si le vélo de studio a été exposé à des températures froides, laissez-le se réchauffer à la température ambiante avant de brancher le bloc d'alimentation (A). Autrement, vous risquez d'endommager les affichages de la console ou d'autres composants électroniques.

IMPORTANT : branchez toujours le bloc d'alimentation (A) dans le vélo de studio avant de le brancher dans une prise de courant.

Assurez-vous que le bloc d'alimentation (A) est bien branché dans la prise sur le vélo de studio.

Ensuite, branchez le bloc d'alimentation dans une prise de courant appropriée qui est correctement installée conformément à tous les codes et règlements locaux.



CARACTÉRISTIQUES DU VÉLO DE STUDIO

Le Compteur de Watts

Chaque vélo de studio est calibré pour mesurer l'énergie que vous fournissez, et pour vous permettre de suivre, directement sur la console, les watts fournis et les tours par minute.

En suivant vos watts et tours par minute, vous pouvez voir l'intensité de votre effort pour vous assurer que vous repoussez vos limites et que vous progressez.

Le Système d'Inclinaison

Le vélo de studio peut s'incliner en montée et en descente pour simuler de manière réelle les dénivelés d'une route. Lorsque vous utilisez ou créez des entraînements sur des cartes de parcours d'entraînement avec iFit® (voir les instructions de la console commençant à la page 17 pour plus d'informations), le vélo de studio s'incline automatiquement en montée et en descente pour correspondre au terrain réel.

La Console Interactive sans Fil à Écran Tactile

La console sans fil à écran tactile fonctionne avec iFit pour vous offrir une expérience interactive et immersive chez vous. Cela vous permet de participer, en mode virtuel, à des cours collectifs de studio dirigés par des entraîneurs personnels, et de faire l'expérience de séances d'entraînement dans le monde entier.

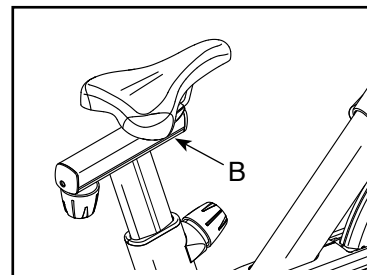
COMMENT RÉGLER LA GÉOMÉTRIE DU VÉLO DE STUDIO

Le vélo de studio peut être réglé pour correspondre à la géométrie de votre vélo de route, et vous aider à effectuer les bons mouvements pour faire travailler correctement vos muscles. **Effectuez les réglages par petites étapes, puis pédalez pendant quelques minutes pour tester les réglages.**

Comment Régler l'Angle de la Selle

Vous pouvez régler l'angle de la selle à la position la plus confortable. Vous pouvez également régler la selle vers l'avant ou vers l'arrière pour un plus grand confort ou pour ajuster la distance entre la selle et le guidon.

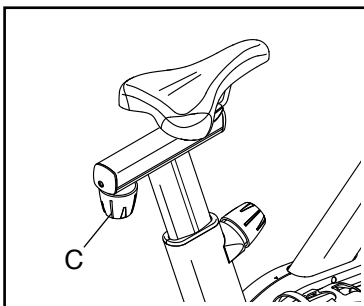
Pour régler la selle, dévissez d'abord de quelques tours la vis de la selle (B) du chariot. Ensuite, penchez la selle vers le haut ou vers le bas, ou faites-la glisser vers l'avant ou vers l'arrière, jusqu'à la position souhaitée. Puis, resserrez la vis de la selle.



Remarque : vous pouvez retirer la selle du vélo de studio et la remplacer par votre propre selle, si vous le souhaitez.

Comment Régler le Chariot de la Selle

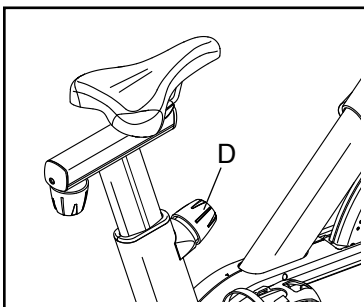
Pour régler la position du chariot, desserrez le bouton du chariot (C), faites glisser le chariot vers l'avant ou vers l'arrière jusqu'à la position souhaitée, puis resserrez fermement le bouton du chariot.



Comment Régler le Montant de la Selle

Pour un entraînement efficace, la selle doit être réglée à la bonne hauteur. Quand vous pédalez, vos genoux devraient être légèrement pliés lorsque les pédales se trouvent dans la position la plus basse.

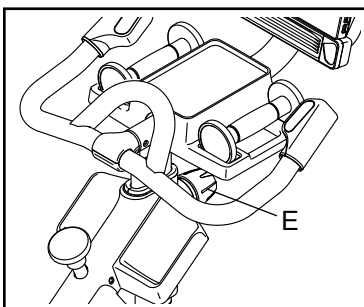
Pour régler le montant de la selle, desserrez le bouton du montant (D), faites glisser le montant de la selle vers le haut ou vers le bas, puis resserrez fermement le bouton du montant.



IMPORTANT : ne soulevez pas le montant de la selle au-delà de la marque « MAX » (maximum) sur le montant de la selle.

Comment Régler le Montant du Guidon

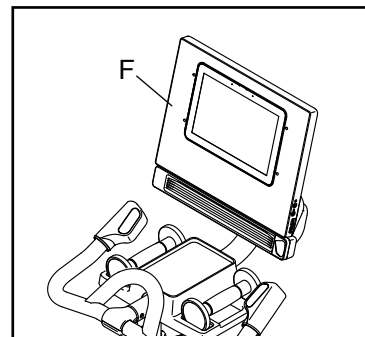
Pour régler le montant du guidon, desserrez le bouton du montant (E), faites glisser le montant du guidon vers le haut ou vers le bas, ensuite resserrez fermement le bouton du montant.



IMPORTANT : ne soulevez pas le montant du guidon au-delà de la marque « MAX » (maximum) sur le montant du guidon.

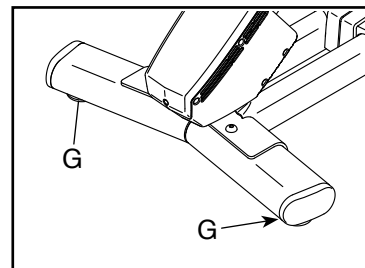
Comment Régler la Position de la Console

La console (F) peut être réglée vers le haut, vers le bas ou sur le côté. Pour régler la position de la console, il suffit de tenir les côtés de la console et de l'appuyer dans la position souhaitée. Vous pouvez faire pivoter la console complètement sur le côté pour que vous puissiez la voir tout en restant debout à côté du vélo de studio ; par exemple quand vous effectuez des exercices de musculation avec les haltères ou d'autres exercices au sol.



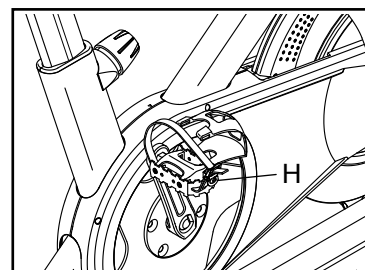
COMMENT NIVELER LE VÉLO DE STUDIO

Si le vélo de studio est légèrement bancal sur le sol durant son utilisation, tournez un ou les deux pieds de nivellement (G) sous le stabilisateur arrière jusqu'à supprimer le balancement.



COMMENT UTILISER LES PÉDALES

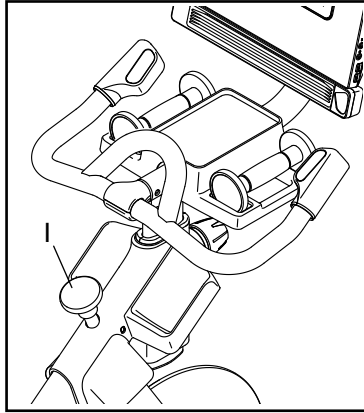
Pour utiliser les pédales, insérez vos chaussures dans les cale-pieds, puis tirez les extrémités des sangles des cale-pieds. Pour régler les sangles des cale-pieds, appuyez sur les languettes (H) des boucles, réglez les sangles des cale-pieds à la position souhaitée, puis lâchez les languettes.



Remarque : vous pouvez retirer les pédales et fixer vos propres pédales sur le vélo de studio, si vous le souhaitez.

COMMENT UTILISER LE BOUTON DE FREIN

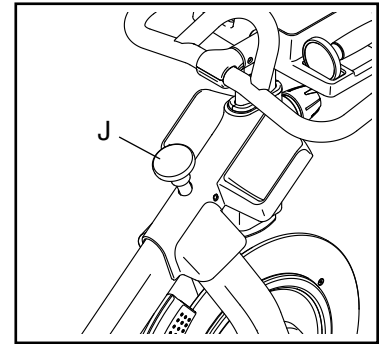
Pour modifier la résistance des pédales, appuyez sur les touches sur le guidon droit (voir l'étape 3 à la page 20). **Pour arrêter la roue d'inertie, appuyez sur le bouton de frein (I).** La roue d'inertie va rapidement s'arrêter complètement.



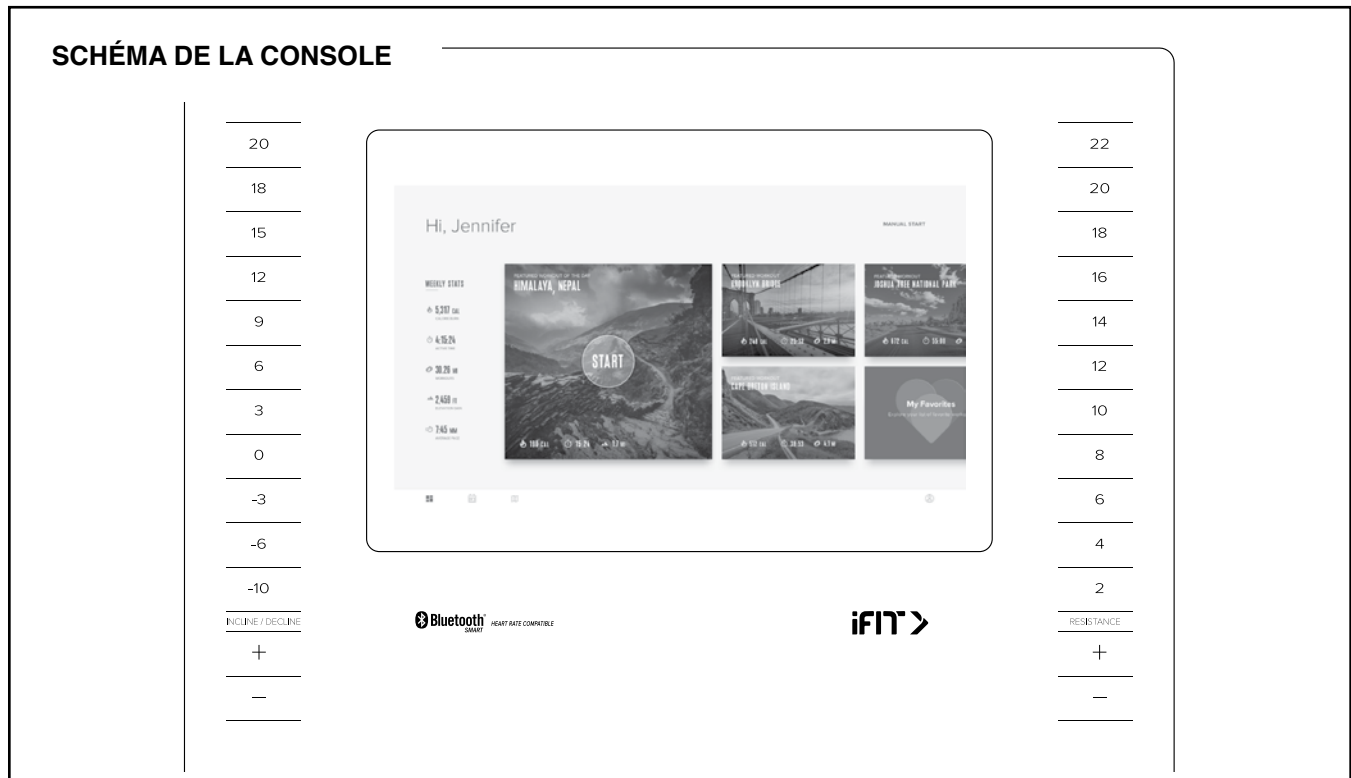
COMMENT VERROUILLER LE VÉLO DE STUDIO

IMPORTANT : verrouillez le vélo de studio lorsqu'il n'est pas utilisé.

Pour verrouiller le vélo de studio, appuyez sur le bouton de frein (J) vers le bas et serrez-le fermement. La roue d'inertie sera ainsi bloquée, ce qui verrouillera le vélo de studio. Pour déverrouiller le vélo de studio, desserrez le bouton de frein.



COMMENT UTILISER LA CONSOLE



FONCTIONNALITÉS DE LA CONSOLE

La console de pointe offre un large choix de fonctionnalités conçues pour rendre vos entraînements plus efficaces et plus agréables.

La console est équipée de la technologie sans fil qui permet à la console de se connecter à iFit. Grâce à iFit, vous avez accès à une large bibliothèque d'entraînements variés, et vous pouvez créer vos propres entraînements, suivre les résultats de vos entraînements et accéder à bien d'autres options.

De plus, la console est équipée d'un choix d'entraînements proposés. Chaque entraînement contrôle automatiquement la résistance des pédales et l'inclinaison du cadre pendant que vous êtes guidé tout au long d'une séance d'entraînement efficace.

Quand vous utilisez le mode manuel de la console, vous pouvez changer la résistance des pédales et l'inclinaison du cadre d'une simple pression de touche.

Pendant que vous vous entraînez, la console affiche en continu des données sur votre entraînement. Vous pouvez même mesurer votre rythme cardiaque à l'aide d'un détecteur cardiaque compatible.

Vous pouvez aussi écouter votre musique ou vos livres audio préférés durant votre entraînement grâce au système audio de la console.

Pour allumer et éteindre la console, référez-vous à la page 18. **Pour apprendre à utiliser l'écran tactile**, référez-vous à la page 18. **Pour configurer la console**, référez-vous à la page 19.

COMMENT ALLUMER LA CONSOLE

Vous devez utiliser le bloc d'alimentation inclus pour faire fonctionner le vélo de studio. Référez-vous à la section COMMENT BRANCHER LE BLOC D'ALIMENTATION à la page 14. Quand le bloc d'alimentation est branché, touchez l'écran ou appuyez sur n'importe quelle touche de la console pour allumer la console.

Remarque : lorsque vous allumez la console pour la première fois, le système d'inclinaison peut effectuer automatiquement un calibrage. Le cadre se déplacera vers le haut et vers le bas au fur et à mesure qu'il se calibre. Lorsque le cadre s'immobilise, le système d'inclinaison est calibré.

IMPORTANT : si le système d'inclinaison ne se calibre pas automatiquement, référez-vous à l'étape 6 à la page 19 et calibrez manuellement le système d'inclinaison.

COMMENT ÉTEINDRE LA CONSOLE

Si les pédales restent immobiles pendant plusieurs secondes, la console se met en pause.

Si les pédales ne bougent pas et que l'écran de la console et les touches ne sont pas utilisés pendant plusieurs minutes, la console s'éteint.

Lorsque vous avez terminé votre entraînement, débranchez le bloc d'alimentation. **IMPORTANT : si vous ne faites pas cela, les composants électriques du vélo de studio risquent de s'user prématurément.**

COMMENT UTILISER L'ÉCRAN TACTILE

La console est équipée d'une tablette avec un écran tactile en couleurs. Les informations suivantes vous aideront à utiliser l'écran tactile :

- La console fonctionne de la même manière que les autres tablettes. Vous pouvez faire glisser votre doigt ou taper sur l'écran pour déplacer certaines images à l'écran, comme les affichages d'un entraînement.
- Pour saisir des informations dans une boîte de texte, touchez d'abord la boîte de texte pour afficher le clavier. Pour utiliser des chiffres ou d'autres caractères sur le clavier, touchez ?123. Pour voir plus de caractères, touchez ~{<. Touchez de nouveau ?123 pour revenir au clavier numérique. Pour revenir au clavier des lettres, touchez ABC. Pour utiliser une majuscule, appuyez sur la touche majuscule (symbole flèche vers le haut). Pour utiliser plusieurs majuscules, appuyez de nouveau sur la touche majuscule. Pour revenir au clavier des minuscules, appuyez une troisième fois sur la touche majuscule. Pour effacer le dernier caractère, appuyez sur la touche effacer (flèche vers l'arrière avec un symbole X).

COMMENT CONFIGURER LA CONSOLE

Avant d'utiliser le vélo de studio pour la première fois, vous devez configurer la console.

1. Connectez-vous à votre réseau sans fil.

Pour utiliser des entraînements iFit et d'autres fonctionnalités de la console, la console doit être connectée à un réseau sans fil. Suivez les instructions à l'écran pour connecter la console à votre réseau sans fil.

2. Personnalisez les paramètres.

Suivez les indications à l'écran pour choisir l'unité de mesure souhaitée et votre fuseau horaire.

Remarque : pour modifier ces paramètres plus tard, référez-vous à la section COMMENT CHANGER LES PARAMÈTRES DE LA CONSOLE à la page 25.

3. Connectez-vous ou créez un compte iFit.

Suivez les instructions à l'écran pour vous connecter à votre compte iFit ou pour créer un compte iFit.

4. Présentation de la console.

La première fois que vous utilisez la console, une présentation vous fera découvrir ses différentes fonctionnalités.

5. Vérifiez la disponibilité de mises à jour du logiciel.

Tout d'abord, appuyez sur la touche du menu (symbole trois lignes horizontales), puis sur *Settings* (paramètres), puis sur *Maintenance* (entretien) et enfin sur *Update* (mise à jour). La console vérifiera si des mises à jour du logiciel sont disponibles. Pour plus d'informations, référez-vous à la section COMMENT CHANGER LES PARAMÈTRES DE LA CONSOLE à la page 25.

6. Calibrez le système d'inclinaison.

Tout d'abord, appuyez sur la touche du menu (symbole trois lignes horizontales), puis sur *Settings* (paramètres), puis sur *Maintenance* (entretien) et enfin sur *Calibrate Incline* (calibrer l'inclinaison). Le

cadre se déplacera vers le haut et vers le bas au fur et à mesure qu'il se calibre. Pour plus d'informations, référez-vous à la section COMMENT CHANGER LES PARAMÈTRES DE LA CONSOLE à la page 25.

La console est maintenant prête ; vous pouvez commencer à vous entraîner. Les pages suivantes décrivent les entraînements et les autres fonctionnalités de la console.

Pour utiliser le mode manuel, référez-vous à la page 19. **Pour utiliser un entraînement proposé**, référez-vous à la page 21. **Pour créer un entraînement sur une carte personnalisée**, référez-vous à la page 23. **Pour utiliser un entraînement iFit**, référez-vous à la page 24.

Pour changer les paramètres de la console, référez-vous à la page 25. **Pour vous connecter à un réseau sans fil**, référez-vous à la page 26. **Pour utiliser le système audio**, référez-vous à la page 27.

Remarque : si l'écran est recouvert d'un film en plastique transparent, retirez le film.

COMMENT UTILISER LE MODE MANUEL

1. Touchez l'écran ou appuyez sur n'importe quelle touche de la console pour allumer la console.

Référez-vous à la section COMMENT ALLUMER LA CONSOLE à la page 18. Remarque : la console peut prendre quelques instants avant d'être prête à l'utilisation.

2. Sélectionnez le menu principal.

Quand vous allumez la console, le menu principal apparaît à l'écran une fois le processus de démarrage terminé.

Si vous êtes dans un entraînement, touchez l'écran et suivez les instructions pour arrêter l'entraînement et revenir au menu principal. Si vous êtes dans un des menus des paramètres, appuyez sur la touche de retour (symbole flèche), puis sur la touche de fermeture (symbole x) pour revenir au menu principal.

3. Changez la résistance des pédales et l'inclinaison du cadre, comme vous le souhaitez.

Touchez *Manual Start* (démarrage manuel) et commencez à pédaler.

Vous pouvez changer la résistance des pédales en appuyant sur les touches *Resistance* (résistance) sur la console, ou sur les touches d'augmentation et de diminution sur le guidon droit.

Vous pouvez également modifier l'inclinaison du cadre en appuyant sur les touches *Incline/Decline* (montée/descente) de la console ou en appuyant sur les touches d'augmentation et de diminution du guidon gauche.

Remarque : après avoir appuyé sur une touche, il faudra un moment pour que les pédales atteignent le niveau de résistance sélectionné ou pour que le cadre atteigne le niveau d'inclinaison choisi.

Remarque : quand le vélo de studio est incliné en descente ou extrêmement incliné en montée, le choix de niveaux de résistance peut être réduit.

4. Suivez votre progression.

La console offre plusieurs modes d'affichage. Le mode d'affichage choisi détermine quelles informations d'entraînement sont affichées.

Avec votre doigt, tirez l'écran vers le haut pour entrer dans le mode d'affichage plein écran. Tirez l'écran vers le bas pour voir les affichages des informations d'entraînement.

Touchez les différents affichages d'informations d'entraînement pour voir plus d'options. Appuyez sur la touche plus (symbole +) pour afficher des données ou des graphiques. Touchez le centre de l'écran pour afficher encore plus d'options de mode d'affichage.

Si vous le souhaitez, réglez le volume en appuyant sur les touches d'augmentation et de diminution du volume situé sur le côté droit de la console.

Pour suspendre l'entraînement, touchez simplement l'écran ou arrêtez de pédaler. Pour reprendre l'entraînement, recommencez simplement à pédaler.

Pour terminer la séance d'entraînement, touchez d'abord l'écran pour suspendre l'entraînement. Ensuite, appuyez sur *End* (fin) ; un bilan de l'entraînement apparaîtra à l'écran. Si vous le souhaitez, vous pourrez publier vos résultats à l'aide des options à l'écran. Puis, appuyez sur *Finish* (terminer) pour revenir au menu principal.

5. Portez un détecteur cardiaque compatible et mesurez votre rythme cardiaque, si vous le souhaitez.

Vous pouvez porter un détecteur cardiaque compatible pour mesurer votre rythme cardiaque. Remarque : la console est compatible avec tous les détecteurs cardiaques Bluetooth® Smart.

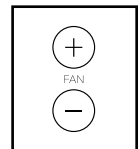
Un détecteur cardiaque du torse compatible est inclus avec certains modèles. Si un détecteur cardiaque du torse est inclus, référez-vous à la section LE DÉTECTEUR CARDIAQUE DU TORSE dans ce manuel pour apprendre à l'utiliser.

Si ce modèle ne comporte pas de détecteur cardiaque compatible, référez-vous à la page 27 pour voir comment en commander un.

La console se connectera automatiquement à votre détecteur cardiaque compatible. Lorsque votre pouls est détecté, votre rythme cardiaque sera affiché.

6. Allumez le ventilateur, si vous le souhaitez.

Le ventilateur propose plusieurs vitesses de ventilation et un mode automatique. Lorsque le mode automatique est sélectionné, la vitesse du ventilateur augmente ou diminue automatiquement à mesure que la vitesse de pédalage augmente ou diminue. Appuyez plusieurs fois sur les touches d'augmentation et de diminution *Fan* (ventilateur) pour choisir la vitesse du ventilateur ou pour l'éteindre.



Remarque : si les pédales restent immobiles pendant un certain temps lorsque le menu principal est sélectionné, le ventilateur s'éteint automatiquement.

7. Lorsque vous avez terminé vos exercices, la console s'éteint automatiquement.

Référez-vous à la section COMMENT ÉTEINDRE LA CONSOLE à la page 18.

COMMENT UTILISER UN ENTRAÎNEMENT PROPOSÉ

1. Touchez l'écran ou appuyez sur n'importe quelle touche de la console pour allumer la console.

Référez-vous à la section COMMENT ALLUMER LA CONSOLE à la page 18. Remarque : la console peut prendre quelques instants avant d'être prête à l'utilisation.

2. Sélectionnez le menu principal ou la bibliothèque des entraînements.

Quand vous allumez la console, le menu principal apparaît à l'écran une fois le processus de démarrage terminé.

Si vous êtes dans un entraînement, touchez l'écran et suivez les instructions pour arrêter l'entraînement et revenir au menu principal. Si vous êtes dans un des menus des paramètres, appuyez sur la touche de retour (symbole flèche), puis sur la touche de fermeture (symbole x) pour revenir au menu principal.

Appuyez sur les touches en bas de l'écran pour sélectionner le menu principal (touche Home) ou la bibliothèque des entraînements (touche Browse).

3. Sélectionnez un entraînement.

Pour sélectionner un entraînement dans le menu principal ou dans la bibliothèque des entraînements, appuyez tout simplement sur la touche de l'entraînement souhaité à l'écran. Faites glisser le doigt vers le haut ou vers le bas sur l'écran pour faire défiler les options, si nécessaire.

Remarque : pour utiliser un entraînement proposé, la console doit être connectée à un réseau sans fil (référez-vous à la section COMMENT SE CONNECTER À UN RÉSEAU SANS FIL à la page 26).

Les entraînements proposés sur votre console changeront régulièrement. Pour sauvegarder un entraînement proposé afin de l'utiliser ultérieurement, vous pouvez l'ajouter comme favori en appuyant sur la touche des favoris (symbole cœur). Vous devez être connecté à votre compte iFit pour sauvegarder un entraînement proposé (voir l'étape 3 à la page 24).

Pour dessiner votre propre carte pour un entraînement, référez-vous à la section COMMENT CRÉER UN ENTRAÎNEMENT SUR UNE CARTE PERSONNALISÉE à la page 23.

Quand vous sélectionnez un entraînement, l'écran affiche une vue d'ensemble de l'entraînement qui comprend des détails comme la durée et la distance de l'entraînement, ainsi que la quantité approximative de calories que vous brûlerez durant cet entraînement.

4. Commencez l'entraînement.

Touchez *Start Workout* (démarrer l'entraînement) pour commencer l'entraînement.

L'entraînement fonctionnera de la même manière que le mode manuel (voir page 19).

Lors de certains entraînements, un coach iFit vous guidera à travers une séance d'entraînement vidéo. Appuyez sur la touche du son (symbole notes de musique) pour sélectionner les options de musique, de la voix de l'entraîneur et de volume pour l'entraînement.

Durant certains entraînements, l'écran affiche également une carte de votre parcours avec une balise indiquant votre progression. Appuyez sur les touches de l'écran pour sélectionner les options de carte souhaitées.

Au cours de certains entraînements, l'écran peut afficher un objectif de vitesse. Pendant que vous vous entraînez, maintenez une vitesse de pédalage proche de l'objectif de vitesse affiché à l'écran. Un message peut apparaître vous invitant à augmenter, diminuer ou maintenir votre vitesse de pédalage.

IMPORTANT : l'objectif de vitesse est uniquement un outil de motivation. Votre vitesse de pédalage réelle peut être inférieure à l'objectif de vitesse. Il est important de pédaler à une vitesse qui vous semble confortable.

Si le niveau de résistance ou d'inclinaison est trop élevé ou trop faible, vous pouvez le changer manuellement en appuyant sur les touches **Resistance** (résistance) ou sur les touches **Incline/Decline** (montée/descente). **Si vous appuyez sur une touche Resistance (résistance)**, vous pourrez alors contrôler manuellement la résistance (voir l'étape 3 à la page 20). **Si vous appuyez sur une touche Incline/Decline (montée/descente)**, vous pourrez contrôler manuellement le niveau d'inclinaison (voir l'étape 3 à la page 20). **Pour revenir aux paramètres programmés de la résistance et de l'inclinaison de l'entraînement**, appuyez sur *Follow Workout* (suivre l'entraînement).

Remarque : l'objectif de calories indiqué dans la description de l'entraînement est une estimation de la quantité de calories que vous brûlerez durant l'entraînement. La quantité réelle de calories que vous brûlerez dépendra de divers facteurs, dont votre poids. De plus, si vous changez manuellement le niveau de résistance ou le niveau d'inclinaison du cadre durant l'entraînement, cela modifiera la quantité de calories que vous brûlerez.

Pour suspendre l'entraînement, touchez simplement l'écran ou arrêtez de pédaler. Pour reprendre l'entraînement, recommencez simplement à pédaler.

Pour arrêter l'entraînement, touchez l'écran pour suspendre l'entraînement, puis suivez les instructions à l'écran pour arrêter l'entraînement et revenir au menu principal.

A la fin de l'entraînement, un bilan de l'entraînement s'affichera à l'écran. Si vous le souhaitez, vous pourrez sélectionner des options comme ajouter l'entraînement à votre liste d'attente (référez-vous à la section COMMENT UTILISER UN ENTRAÎNEMENT IFIT à la page 24) ou ajouter l'entraînement à votre liste de favoris. Ensuite, touchez *Save Workout* (enregistrer l'entraînement) pour revenir au menu principal.

5. Suivez votre progression.

Référez-vous à l'étape 4 à la page 20.

6. Portez un détecteur cardiaque compatible et mesurez votre rythme cardiaque, si vous le souhaitez.

Référez-vous à l'étape 5 à la page 20.

7. Allumez le ventilateur, si vous le souhaitez.

Référez-vous à l'étape 6 à la page 20.

8. Lorsque vous avez terminé vos exercices, la console s'éteint automatiquement.

Référez-vous à la section COMMENT ÉTEINDRE LA CONSOLE à la page 18.

COMMENT CRÉER UN ENTRAÎNEMENT SUR UNE CARTE PERSONNALISÉE

1. Touchez l'écran ou appuyez sur n'importe quelle touche de la console pour allumer la console.

Référez-vous à la section COMMENT ALLUMER LA CONSOLE à la page 18. Remarque : la console peut prendre quelques instants avant d'être prête à l'utilisation.

2. Sélectionnez un entraînement sur une carte personnalisée.

Quand vous allumez la console, le menu principal apparaît à l'écran une fois le processus de démarrage terminé.

Si vous êtes dans un entraînement, touchez l'écran et suivez les instructions pour arrêter l'entraînement et revenir au menu principal. Si vous êtes dans un des menus des paramètres, appuyez sur la touche de retour (symbole flèche), puis sur la touche de fermeture (symbole x) pour revenir au menu principal.

Pour sélectionner un entraînement sur une carte personnalisée, appuyez sur la touche Create (créer) en bas de l'écran.

3. Dessinez votre carte.

Accédez à la zone de la carte où vous voulez dessiner votre entraînement en saisissant un lieu dans la barre de recherche ou en faisant glisser vos doigts sur l'écran. Touchez l'écran pour ajouter le point de départ de votre entraînement. Ensuite, touchez l'écran pour ajouter le point d'arrivée de votre entraînement.

Si vous voulez commencer et terminer votre entraînement au même endroit, touchez *Close Loop* (boucle fermée) ou *Out & Back* (départ et arrivée) dans les options de la carte. Vous pouvez également choisir que votre entraînement reste sur la route.

Si vous faites une erreur, touchez *Undo* (annuler) dans les options de la carte.

L'écran affiche les données d'altitude et de distance pour votre entraînement.

4. Enregistrez votre entraînement.

Touchez *Save New Workout* (enregistrer le nouvel entraînement) pour enregistrer votre entraînement. Si vous le souhaitez, entrez un nom et une description pour votre entraînement. Ensuite, appuyez sur la touche de continuation (symbole >).

5. Commencez l'entraînement.

Touchez *Start Workout* (démarrer l'entraînement) pour démarrer l'entraînement. L'entraînement fonctionnera de la même manière qu'un entraînement proposé (voir page 20).

6. Suivez votre progression.

Référez-vous à l'étape 4 à la page 20.

7. Portez un détecteur cardiaque compatible et mesurez votre rythme cardiaque, si vous le souhaitez.

Référez-vous à l'étape 5 à la page 20.

8. Allumez le ventilateur, si vous le souhaitez.

Référez-vous à l'étape 6 à la page 20.

9. Lorsque vous avez terminé vos exercices, la console s'éteint automatiquement.

Référez-vous à la section COMMENT ÉTEINDRE LA CONSOLE à la page 18.

COMMENT UTILISER UN ENTRAÎNEMENT IFIT

Pour utiliser un entraînement iFit, la console doit être connectée à un réseau sans fil (référez-vous à la section COMMENT SE CONNECTER À UN RÉSEAU SANS FIL à la page 26). Vous devez également avoir un compte iFit.

1. Ajoutez des entraînements à votre liste d'attente sur iFit.com.

Sur votre ordinateur, smartphone, tablette ou un autre appareil, ouvrez un navigateur internet sur la page iFit.com, et connectez-vous à votre compte iFit.

Ensuite, sélectionnez Menu > Library (bibliothèque) sur la page internet. Parcourez les programmes d'entraînement dans la bibliothèque et sélectionnez ceux que vous souhaitez utiliser.

Ensuite, naviguez jusqu'à Menu > Schedule (liste d'attente) pour voir votre liste d'attente. Tous les entraînements que vous avez sélectionnés apparaîtront dans votre liste d'attente ; vous pouvez les organiser ou les supprimer comme vous le souhaitez.

Prenez le temps d'explorer le site iFit.com avant de vous déconnecter.

2. Sélectionnez le menu principal.

Quand vous allumez la console, le menu principal apparaît à l'écran une fois le processus de démarrage terminé.

Si vous êtes dans un entraînement, touchez l'écran et suivez les instructions pour arrêter l'entraînement et revenir au menu principal. Si vous êtes dans un des menus des paramètres, appuyez sur la touche de retour (symbole flèche), puis sur la touche de fermeture (symbole x) pour revenir au menu principal.

3. Connectez-vous à votre compte iFit.

Si vous ne l'avez pas encore fait, appuyez sur la touche du menu (symbole trois lignes horizontales) à l'écran, puis sur *Log in* (connexion) pour vous connecter à votre compte iFit. Suivez les instructions à l'écran pour entrer votre nom d'utilisateur et votre mot de passe.

Pour changer d'utilisateur dans votre compte iFit, appuyez sur la touche du menu, puis sur *Settings* (paramètres), puis *Manage Accounts* (gérer les comptes). Si plusieurs utilisateurs sont associés au compte, une liste de ces utilisateurs s'affichera. Touchez le nom de l'utilisateur de votre choix.

4. Sélectionnez un entraînement iFit que vous avez déjà ajouté à votre liste d'attente sur iFit.com.

IMPORTANT : avant de pouvoir charger des entraînements iFit, vous devez les ajouter à votre liste d'attente sur iFit.com (voir l'étape 1).

Pour télécharger un entraînement iFit du site iFit.com sur la console, appuyez sur la touche Calendar (calendrier) en bas de l'écran.

Quand vous téléchargez un entraînement, l'écran affiche une vue d'ensemble de l'entraînement, notamment des informations telles que la durée et la distance de l'entraînement, ainsi que la quantité approximative de calories que vous brûlerez durant cet entraînement.

5. Commencez l'entraînement.

Touchez *Start Workout* (démarrer l'entraînement) pour démarrer l'entraînement. L'entraînement fonctionnera de la même manière qu'un entraînement proposé (voir page 20).

6. Suivez votre progression.

Référez-vous à l'étape 4 à la page 20.

7. Portez un détecteur cardiaque compatible et mesurez votre rythme cardiaque, si vous le souhaitez.

Référez-vous à l'étape 5 à la page 20.

8. Allumez le ventilateur, si vous le souhaitez.

Référez-vous à l'étape 6 à la page 20.

9. Lorsque vous avez terminé vos exercices, la console s'éteint automatiquement.

Référez-vous à la section COMMENT ÉTEINDRE LA CONSOLE à la page 18.

Pour plus d'informations sur iFit, consultez le site iFit.com.

COMMENT CHANGER LES PARAMÈTRES DE LA CONSOLE

IMPORTANT : certains des paramètres et certaines des fonctionnalités qui sont décrits peuvent ne pas être activés. De temps en temps, une mise à jour du logiciel peut entraîner de légers changements dans le fonctionnement de la console.

1. Sélectionnez le menu principal des paramètres.

Tout d'abord, allumez la console (référez-vous à la section COMMENT ALLUMER LA CONSOLE à la page 18). Remarque : la console peut prendre quelques instants avant d'être prête à l'utilisation.

Ensuite, sélectionnez le menu principal (touche Home). Quand vous allumez la console, le menu principal apparaît à l'écran une fois le processus de démarrage terminé. Si vous êtes dans un entraînement, touchez l'écran et suivez les instructions pour arrêter l'entraînement et revenir au menu principal. Si vous êtes dans un des menus des paramètres, appuyez sur la touche de retour (symbole flèche), puis sur la touche de fermeture (symbole x) pour revenir au menu principal.

Ensuite, appuyez sur la touche du menu (symbole trois lignes horizontales) à l'écran, puis sur *Settings* (paramètres). Le menu des paramètres apparaît alors à l'écran.

2. Parcourez les menus des paramètres et changez les paramètres comme vous le souhaitez.

Faites glisser le doigt vers le haut ou vers le bas sur l'écran pour faire défiler les options, si nécessaire. Pour afficher un menu des paramètres, touchez simplement le nom du menu. Pour quitter un menu, appuyez sur la touche de retour (symbole flèche). Vous pourrez consulter et modifier des paramètres dans les menus des paramètres suivants :

Account (compte)

- My Profile (mon profil)
- In Workout (dans l'entraînement)
- Manage Accounts (gérer les comptes)

Equipment (équipement)

- Equipment Info (information sur l'équipement)
- Equipment Settings (paramètres de l'équipement)
- Maintenance (entretien)
- Wi-Fi

About (à propos)

- Legal (informations légales)

3. Personnalisez les paramètres des entraînements.

Pour personnaliser les paramètres des entraînements, touchez *In Workout* (dans l'entraînement), puis les paramètres souhaités. Il est recommandé d'activer l'option pour afficher les curseurs de commande à l'écran, si disponible.

4. Personnalisez l'unité de mesure et d'autres paramètres.

Pour personnaliser l'unité de mesure, le fuseau horaire ou d'autres paramètres, touchez *Equipment Info* (information sur l'équipement) ou *Equipment Settings* (paramètres de l'équipement), puis les paramètres de votre choix.

La console peut afficher la vitesse et la distance avec le système impérial ou le système métrique.

5. Consultez les informations de la machine ou du logiciel de la console.

Appuyez sur *Equipment Info* (information sur l'équipement), puis sur *Machine Info* (information sur la machine) ou *App Info* (information sur le logiciel) pour voir les informations de votre vélo de studio ou du logiciel de la console.

6. Mise à jour du logiciel de la console.

Pour les meilleurs résultats, vérifiez régulièrement la disponibilité de mises à jour du logiciel. Touchez *Maintenance* (entretien), puis *Update* (mise à jour) pour vérifier si des mises à jour du logiciel sont disponibles par le biais de votre réseau sans fil. La mise à jour commencera automatiquement. **IMPORTANT : pour ne pas endommager le vélo de studio, ne débranchez pas de bloc d'alimentation pendant une mise à jour du logiciel.**

L'écran affichera la progression de la mise à jour. Une fois la mise à jour terminée, le vélo de studio s'éteindra puis se rallumera. Si ce n'est pas le cas, débranchez le bloc d'alimentation, attendez quelques secondes, puis rebranchez le bloc d'alimentation. Remarque : la console peut prendre quelques minutes avant d'être prête à l'utilisation.

Remarque : de temps en temps, une mise à jour du logiciel peut entraîner de légers changements dans le fonctionnement de la console. Ces mises à jour sont toujours conçues pour améliorer votre expérience.

7. Calibrez le système d'inclinaison.

Pour calibrer le système d'inclinaison, touchez *Maintenance* (entretien), puis *Calibrate Incline* (calibrer l'inclinaison), puis *Begin* (commencer). Le cadre s'élèvera alors automatiquement jusqu'à l'inclinaison maximale, puis descendra jusqu'à l'inclinaison minimale, et enfin reviendra à la position de départ. Ceci permettra de calibrer le système d'inclinaison. Lorsque le système d'inclinaison est calibré, touchez *Finish* (terminer).

IMPORTANT : gardez les animaux domestiques, les pieds et tout objet à l'écart du vélo de studio durant le calibrage du système d'inclinaison.

8. Quittez le menu principal des paramètres.

Si vous êtes dans un menu des paramètres, appuyez sur la touche de retour. Ensuite, appuyez sur la touche de fermeture (symbole x) pour quitter le menu principal des paramètres.

COMMENT SE CONNECTER À UN RÉSEAU SANS FIL

Pour utiliser des entraînements iFit et d'autres fonctionnalités de la console, la console doit être connectée à un réseau sans fil.

1. Sélectionnez le menu principal.

Tout d'abord, allumez la console (référez-vous à la section COMMENT ALLUMER LA CONSOLE à la page 18). Remarque : la console peut prendre quelques instants avant d'être prête à l'utilisation.

Ensuite, sélectionnez le menu principal (touche Home). Quand vous allumez la console, le menu principal apparaît à l'écran une fois le processus de démarrage terminé. Si vous êtes dans un entraînement, touchez l'écran et suivez les instructions pour arrêter l'entraînement et revenir au menu principal. Si vous êtes dans un des menus des paramètres, appuyez sur la touche de retour (symbole flèche), puis sur la touche de fermeture (symbole x) pour revenir au menu principal.

2. Sélectionnez le menu du réseau sans fil.

Appuyez sur la touche du menu (symbole trois lignes horizontales), puis sur *Wi-Fi* pour sélectionner le menu du réseau sans fil.

3. Activez le Wi-Fi.

Assurez-vous que le Wi-Fi® est activé. S'il n'est pas activé, touchez le commutateur *Wi-Fi* pour l'activer.

4. Configurez et gérez une connexion avec un réseau sans fil.

Quand le Wi-Fi est activé, l'écran affiche une liste des réseaux disponibles. Remarque : la liste des réseaux sans fil peut prendre quelques secondes pour apparaître.

Remarque : vous devez avoir accès à un réseau sans fil comprenant un routeur 802.11b/g/n compatible avec la diffusion SSID (les réseaux masqués ne sont pas pris en charge).

Quand une liste de réseaux apparaît, touchez le réseau de votre choix. Remarque : vous devrez connaître le nom du réseau (SSID). Si votre réseau exige un mot de passe, vous devrez également connaître ce dernier.

Suivez les instructions à l'écran pour entrer votre mot de passe et vous connecter au réseau sans fil sélectionné. (Pour utiliser le clavier, référez-vous à la section COMMENT UTILISER L'ÉCRAN TACTILE à la page 18.)

Quand la console est connectée à votre réseau sans fil, le nom du réseau sans fil sera coché.

Si vous avez des problèmes pour établir une connexion avec un réseau crypté, assurez-vous que votre mot de passe est correct. Remarque : les mots de passe tiennent compte des majuscules.

Remarque : la console prend en charge le cryptage sécurisé et non sécurisé (WEP, WPA™ et WPA2™). Une connexion haut débit est recommandée ; les performances dépendent de la vitesse de la connexion.

Remarque : si vous avez des questions après avoir suivi ces instructions, allez sur le site support.iFit.com pour obtenir de l'aide.

5. Quittez le menu du réseau sans fil.

Pour quitter le menu du réseau sans fil, appuyez sur la touche de retour (symbole flèche).

COMMENT UTILISER LE SYSTÈME AUDIO

Branchez un Câble Audio

Pour écouter de la musique ou des livres audio sur les enceintes de la console pendant que vous vous entraînez, branchez un câble audio de 3,5 mm mâle/ mâle (non inclus) dans la prise sur le côté droit de la console et dans une prise de votre lecteur audio ; **assurez-vous que le câble audio est bien enfoncé.** **Remarque : pour acheter un câble audio, consultez votre magasin d'électronique local.**

Ensuite, appuyez sur la touche de lecture de votre lecteur audio. Réglez le volume en utilisant les touches d'augmentation et de diminution du volume situés sur le côté droit de la console, ou la commande du volume de votre lecteur audio.

Connectez Votre Appareil avec le Bluetooth

Si la console est équipée d'une touche Bluetooth Audio, vous pourrez connecter votre appareil avec le Bluetooth pour écouter des contenus audio par le biais du système audio de la console.

1. **Placez ou tenez votre appareil compatible Bluetooth à côté de la console.**
2. **Activez le paramètre Bluetooth sur votre appareil.**
3. **Couplez votre appareil avec la console.**

Appuyez sur la touche Bluetooth Audio sur la console et maintenez-la enfoncée pendant 3 secondes. La touche Bluetooth Audio commencera à clignoter et la console se mettra alors en mode de couplage. Quand votre appareil et la console sont couplés avec succès, le contenu audio de votre appareil jouera sur le système audio de la console.

Remarque : la console peut enregistrer jusqu'à 8 appareils dans sa mémoire. Si vous avez déjà couplé votre appareil avec la console, vous pourrez simplement appuyer sur la touche Bluetooth Audio pour connecter votre appareil à la console.

4. **Effacez la mémoire des appareils de la console, si nécessaire.**

Si vous devez effacer tous les appareils compatibles Bluetooth enregistrés dans la mémoire de la console, appuyez sur la touche Bluetooth Audio et maintenez-la enfoncée pendant 10 secondes.

Branchez Vos Écouteurs

Si la console est équipée d'une prise casque, vous pouvez brancher vos écouteurs dans cette prise pour écouter le contenu audio de la console sur vos écouteurs.

Connectez Vos Écouteurs avec le Bluetooth

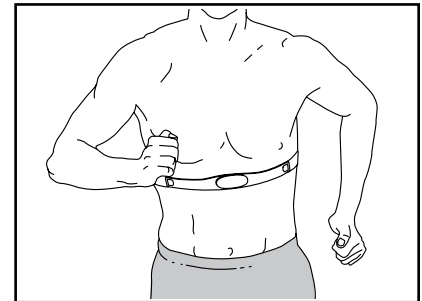
Si la console est équipée de cette fonctionnalité, vous pourrez connecter vos écouteurs compatibles Bluetooth pour écouter le contenu audio de la console avec vos écouteurs.

Pour connecter vos écouteurs à la console, allumez-les et placez-les à côté de la console. Ensuite, sélectionnez un entraînement proposé (voir page 21) ou un entraînement iFit (voir page 24). Touchez alors *Connect Bluetooth Headphones* (connecter des écouteurs Bluetooth) quand cette option apparaît à l'écran.

Pour coupler vos écouteurs avec la console, sélectionnez vos écouteurs dans la liste à l'écran. Quand vos écouteurs et la console sont couplés avec succès, le contenu audio de la console jouera sur vos écouteurs.

LE DÉTECTEUR CARDIAQUE DU TORSE EN OPTION

Que votre objectif soit de brûler de la graisse ou de renforcer votre système cardio-vasculaire, la clé pour obtenir les meilleurs résultats est de maintenir un



rythme cardiaque approprié durant vos entraînements. Le détecteur cardiaque du torse en option vous permet de contrôler en permanence votre rythme cardiaque quand vous vous entraînez, et vous aide ainsi à atteindre vos objectifs personnels de remise en forme. **Pour acheter un détecteur cardiaque du torse, veuillez vous référer à la page de couverture de ce manuel.**

Remarque : la console est compatible avec tous les détecteurs cardiaques Bluetooth Smart.

ENTRETIEN ET RÉOLUTION DES PROBLÈMES

ENTRETIEN

Un entretien régulier est important pour obtenir des performances optimales et limiter l'usure. Vérifiez et serrez correctement toutes les pièces chaque fois que le vélo de studio est utilisé. Remplacez immédiatement toute pièce usée.

Nettoyez le vélo de studio avec un chiffon humide et une petite quantité de savon doux. **IMPORTANT : pour ne pas endommager la console, maintenez-la à l'écart de tout liquide et protégez-la des rayons directs du soleil.**

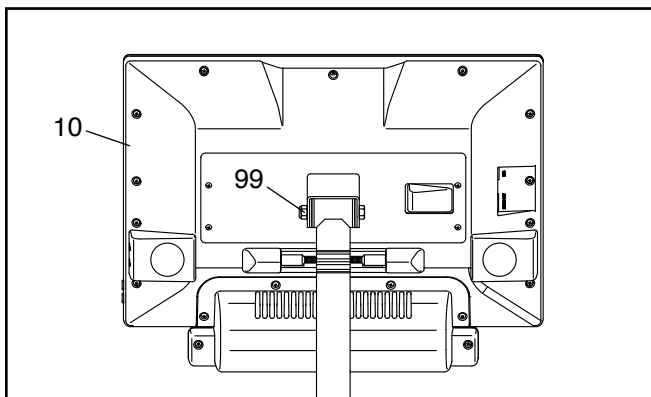
RÉSOLUTION DES PROBLÈMES DE CONSOLE

Si la console ne s'allume pas, assurez-vous que le bloc d'alimentation est bien branché.

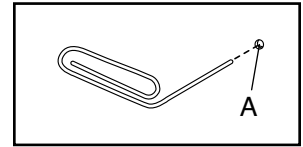
Si vous avez besoin d'un nouveau bloc d'alimentation, appelez le numéro de téléphone figurant sur la page de couverture de ce manuel. IMPORTANT : pour ne pas endommager la console, utilisez uniquement un bloc d'alimentation régulé fourni par le fabricant.

Si vous avez des problèmes pour connecter la console à un réseau sans fil, ou si vous rencontrez des problèmes avec votre compte iFit ou des entraînements iFit, allez sur la page internet support.iFit.com.

Si la Console (10) ne reste pas en place quand vous la mettez dans la position souhaitée, serrez légèrement l'Écrou de Verrouillage M8 (99) indiqué jusqu'à ce que la Console reste en place.



Si la console ne s'allume pas correctement, ou si elle se bloque et ne répond plus, réinitialisez-la pour rétablir les paramètres d'usine.



IMPORTANT : ceci effacera tous les paramètres personnalisés que vous avez enregistrés sur la console. Il faut être deux personnes pour réinitialiser la console. Tout d'abord, débranchez le bloc d'alimentation. Ensuite, repérez la petite ouverture de réinitialisation (A) sur le côté ou à l'arrière de la console. À l'aide d'un trombone déplié, appuyez sur le bouton de réinitialisation à l'intérieur de l'ouverture et maintenez-le enfoncé pendant que vous demandez à l'autre personne de brancher le bloc d'alimentation. Maintenez le bouton de réinitialisation enfoncé jusqu'à ce que la console s'allume. Une fois la réinitialisation terminée, la console s'éteindra puis se rallumera. Si ce n'est pas le cas, débranchez le bloc d'alimentation, puis rebranchez-le. Quand la console s'est rallumée, vérifiez la disponibilité de mises à jour du logiciel (référez-vous à la section COMMENT CHANGER LES PARAMÈTRES DE LA CONSOLE à la page 25). Remarque : la console peut prendre quelques minutes avant d'être prête à l'utilisation.

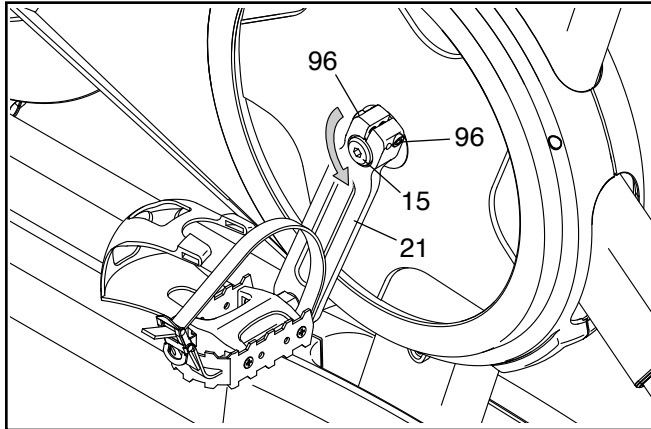
RÉSOLUTION DES PROBLÈMES DU SYSTÈME D'INCLINAISON

Si le cadre ne se place pas au niveau d'inclinaison correct, référez-vous à la section COMMENT CHANGER LES PARAMÈTRES DE LA CONSOLE à la page 25 et calibrez le système d'inclinaison.

Remarque : quand le vélo de studio est incliné en descente ou extrêmement incliné en montée, le choix de niveaux de résistance peut être réduit.

COMMENT RÉGLER LE BRAS GAUCHE DU PÉDALIER

S'il y a du jeu dans le Bras Gauche du Pédalier (21) quand vous pédalez, desserrez les deux Vis M6 x 25mm (96). Ensuite, suivez les étapes ci-dessous. Remarque : si vous avez une clé dynamométrique, serrez les Vis (15, 96) aux spécifications indiquées. Si vous n'avez pas de clé dynamométrique, serrez tout simplement les Vis autant que possible.

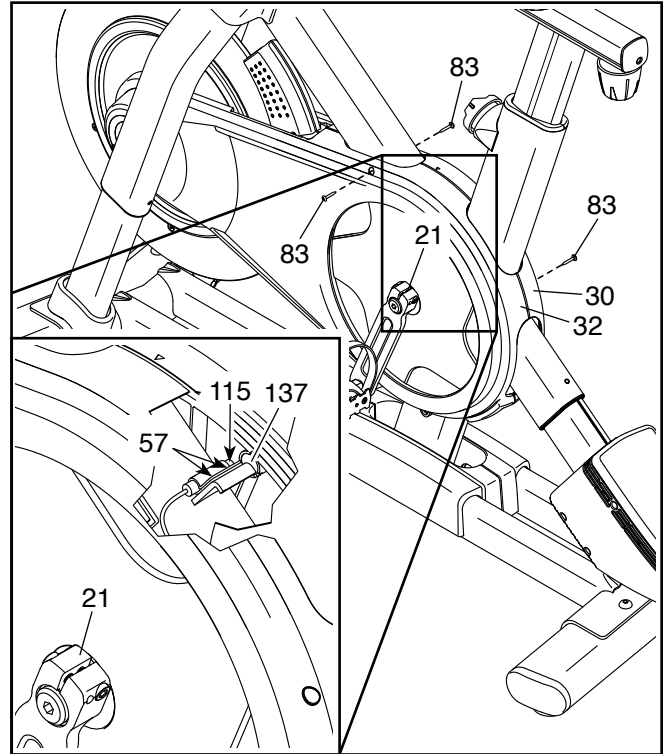


1. Serrez la Vis du Pédalier M12 (15) **dans le sens inverse des aiguilles d'une montre** à 7 Nm.
2. Serrez chaque Vis M6 x 25mm (96) à 20 Nm. Ensuite, serrez chaque Vis M6 x 25mm une deuxième fois à 20 Nm dans le même ordre.
3. Finalement, serrez la Vis du Pédalier M12 (15) **dans le sens inverse des aiguilles d'une montre** à 50 Nm.

COMMENT RÉGLER LE CAPTEUR MAGNÉTIQUE

Si la console n'affiche pas des informations correctes, le capteur magnétique doit être réglé.

Avant de régler le capteur magnétique, **débranchez le bloc d'alimentation**. Ensuite, retirez les trois Vis M4 x 16mm (83) des Capots Droit et Gauche (30, 32).



Puis, écartez soigneusement les parties supérieures des Capots Droit et Gauche (30, 32) de quelques centimètres.

Référez-vous au schéma encadré. Desserrez légèrement les deux Vis #8 x 1/2" (57) indiquées. Ensuite, tournez le Bras Gauche du Pédalier (21) jusqu'à ce qu'un Aimant de la Poulie (137) soit aligné avec le Capteur Magnétique (115). Faites glisser le Capteur Magnétique légèrement plus près ou plus loin de l'Aimant de la Poulie. Puis, resserrez les Vis.

Branchez le bloc d'alimentation et tournez le Bras Gauche du Pédalier (21) pendant un moment. Répétez ces étapes jusqu'à ce que la console affiche des données exactes.

Lorsque le capteur magnétique est correctement réglé, remplacez les Capots Droit et Gauche (30, 32).

COMMENT RÉGLER LA COURROIE DE TRACTION

Si vous sentez que les pédales glissent quand vous pédalez, même quand la résistance est réglée sur le niveau le plus élevé, la courroie de traction a peut-être besoin d'être ajustée.

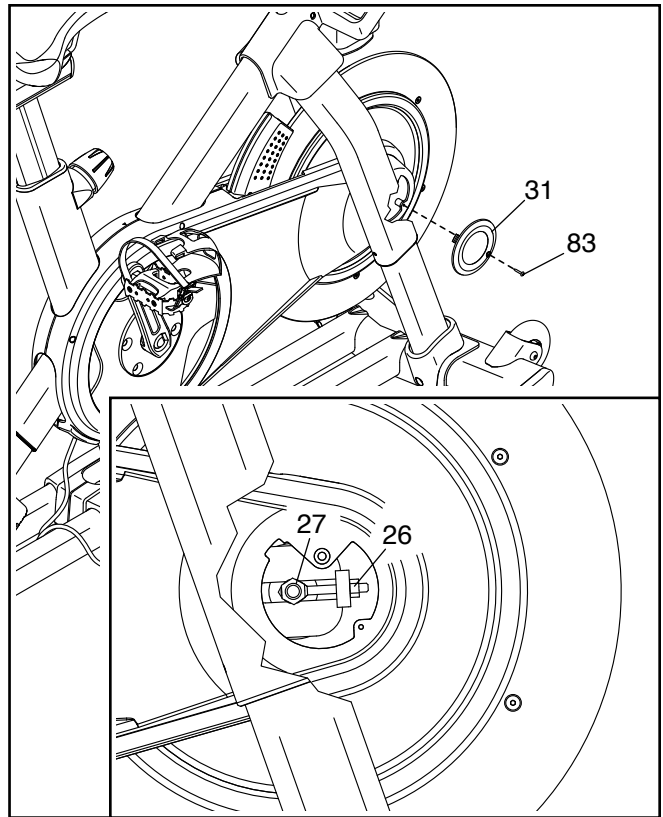
Avant d'ajuster la courroie de traction, **débranchez le bloc d'alimentation**. Ensuite, suivez les instructions ci-dessous. Remarque : les schémas montrent uniquement le côté droit du vélo de studio.

Retirez la Vis M4 x 16mm (83) indiquée et le Boîtier du Capot (31) de chaque côté du vélo de studio.

Ensuite, desserrez l'Écrou de l'Essieu M10 (27) de chaque côté du vélo de studio, puis serrez l'Écrou de Réglage (26) de chaque côté du vélo de studio **d'un demi-tour**. Enfin, resserrez fermement les Écrous de l'Essieu M10.

Branchez le bloc d'alimentation, puis pédalez sur le vélo de studio pour tester l'ajustement. Si nécessaire, répétez les étapes ci-dessus jusqu'à ce que les pédales ne glissent plus.

Lorsque la courroie de traction est correctement ajustée, réinstallez les boîtiers du capot.



CONSEILS POUR LES EXERCICES

AVERTISSEMENT : consultez votre médecin avant de commencer tout programme d'exercices physiques. Ceci est particulièrement important pour les personnes de plus de 35 ans ou ayant déjà des problèmes de santé.

Les conseils suivants vous aideront à planifier votre programme d'exercices physiques. Pour obtenir des informations détaillées sur les exercices, procurez-vous un livre réputé sur le sujet ou consultez votre médecin. Gardez en tête qu'une alimentation équilibrée et un repos adéquat sont essentiels pour de bons résultats.

INTENSITÉ DES EXERCICES

Que votre but soit de brûler de la graisse ou de fortifier votre système cardiovasculaire, la clé pour obtenir des résultats est de s'entraîner à la bonne intensité. Vous pouvez utiliser votre rythme cardiaque comme repère pour trouver le niveau d'intensité adapté à vos objectifs. Le tableau ci-dessous indique les rythmes cardiaques recommandés pour brûler de la graisse et pour des exercices d'aérobie.

165	155	145	140	130	125	115	♥
145	138	130	125	118	110	103	♥
125	120	115	110	105	95	90	♥
<hr/>							
20	30	40	50	60	70	80	

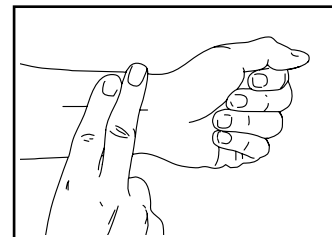
Pour trouver le niveau d'intensité correct, repérez votre âge en bas du tableau (les âges sont arrondis à la dizaine). Les trois nombres listés au-dessus de votre âge définissent votre « zone d'entraînement ». Le nombre le plus bas est le rythme cardiaque pour brûler de la graisse, le nombre du milieu est le rythme cardiaque pour brûler un maximum de graisse, et le nombre le plus haut est le rythme cardiaque pour des exercices d'aérobie.

Brûler de la Graisse – Pour brûler efficacement les graisses, vous devez faire de l'exercice à faible intensité pendant une période prolongée. Pendant les premières minutes d'exercice, votre corps utilise les calories des glucides comme source d'énergie. Votre corps ne commence à puiser dans ses réserves de graisse qu'après plusieurs minutes d'effort. Si votre but est de brûler de la graisse, réglez l'intensité de votre exercice jusqu'à ce que votre rythme cardiaque soit proche du nombre le plus bas de votre zone d'entraînement. Pour brûler un maximum de graisse, entraînez-vous avec votre rythme cardiaque proche du nombre du milieu de votre zone d'entraînement.

Exercices d'Aérobie – Si votre but est de renforcer votre système cardiovasculaire, vous devez faire des exercices d'aérobie, c'est à dire des exercices qui nécessitent de grandes quantités d'oxygène pendant des périodes de temps prolongées. Pour des exercices d'aérobie, réglez l'intensité de votre exercice jusqu'à ce que votre rythme cardiaque soit proche du nombre le plus haut dans votre zone d'entraînement.

COMMENT MESURER VOTRE RYTHME CARDIAQUE

Pour mesurer votre rythme cardiaque, entraînez-vous pendant au moins quatre minutes. Ensuite, arrêtez-vous et placez deux doigts sur votre poignet, comme indiqué sur le schéma. Comptez les battements de votre cœur pendant six secondes, puis multipliez ce nombre par 10 pour trouver votre rythme cardiaque. Par exemple, si vous comptez 14 battements de cœur pendant six secondes, votre rythme cardiaque est de 140 battements par minute.



CONSEILS POUR LES ENTRAÎNEMENTS

Échauffement – Commencez avec 5 à 10 minutes d'étirements et d'exercices de faible intensité. L'échauffement fait monter la température de votre corps, augmente les battements de votre cœur, et accélère votre circulation pour vous préparer à l'effort.

Exercices dans la Zone d'Entraînement – Entraînez-vous pendant 20 à 30 minutes avec votre rythme cardiaque dans votre zone d'entraînement. (Durant les premières semaines de votre programme d'exercices physiques, ne maintenez pas votre rythme cardiaque dans votre zone d'entraînement pendant plus de 20 minutes.) Respirez profondément et de manière régulière quand vous vous entraînez ; ne retenez jamais votre souffle.

Retour à la Normale – Terminez avec 5 à 10 minutes d'étirements. Les étirements augmentent la flexibilité de vos muscles et aident à prévenir les problèmes qui surviennent après l'entraînement.

FRÉQUENCE DES EXERCICES

Pour maintenir ou améliorer votre forme physique, effectuez trois entraînements par semaine, avec au moins un jour de repos entre chaque entraînement. Après quelques mois d'exercices réguliers, vous pourrez effectuer jusqu'à cinq entraînements par semaine, si vous le souhaitez. Gardez à l'esprit que la clé du succès est de faire de vos entraînements un élément agréable et régulier de votre vie quotidienne.

LISTE DES PIÈCES

N° du Modèle NTEX03121-INT.2 R0321A

N°	Qté	Description	N°	Qté	Description
1	1	Cadre	48	1	Gaine Gauche du Montant du Guidon
2	1	Base	49	2	Roulette
3	1	Stabilisateur Avant	50	1	Bras de Réglage
4	1	Stabilisateur Arrière	51	1	Disque de la Résistance
5	1	Vis à Épaulement M6	52	1	Pince Inférieure de la Selle
6	2	Manchon Intérieur de la Jambe	53	1	Pince Supérieure de la Selle
7	1	Montant du Guidon	54	1	Selle
8	1	Bras de la Console	55	6	Collier de Serrage Fixe
9	1	Vis M8 x 32mm	56	1	Ensemble de la Pédale
10	1	Console	57	18	Vis #8 x 1/2"
11	1	Support de la Console	58	1	Jambe Supérieure
12	2	Vis Mécanique M4 x 10mm	59	2	Jambe Inférieure
13	1	Montant de la Selle	60	4	Vis #8 x 1/3"
14	2	Haltère	61	4	Vis M8 x 15mm
15	1	Vis du Pédalier M12	62	2	Manchon Extérieur de la Jambe
16	1	Poulie	63	2	Roulement à Billes du Cadre
17	4	Vis M4 x 14mm	64	2	Boîtier de la Jambe
18	4	Boulon à Tête Plate M10 x 20mm	65	1	Vis de Terre
19	1	Pédalier/Bras Droit du Pédalier	66	4	Grande Bague de la Jambe
20	1	Essieu de Pivot	67	1	Chariot
21	1	Bras Gauche du Pédalier	68	2	Bague d'Espacement de la Jambe
22	1	Assemblage de la Roue d'Inertie	69	4	Petite Bague de la Jambe
23	1	Embout du Guidon	70	1	Poignée Droite
24	2	Bague de Pivot	71	1	Poignée Gauche
25	1	Courroie de Traction	72	1	Commande Droite
26	2	Assemblage de Réglage	73	1	Commande Gauche
27	2	Écrou de l'Essieu M10	74	1	Gaine de l'Arbre
28	2	Pince du Montant	75	1	Manchon de la Gaine de l'Arbre
29	1	Boîtier Droit de la Base	76	4	Embout du Stabilisateur
30	1	Capot Droit	77	2	Pied
31	2	Boîtier du Capot	78	2	Pied de Nivellement
32	1	Capot Gauche	79	1	Contrôleur
33	1	Disque Droit	80	1	Boîtier du Contrôleur
34	1	Boîtier Droit du Moteur d'Inclinaison	81	3	Vis Mécanique M3 x 6mm
35	1	Boîtier Gauche du Moteur d'Inclinaison	82	1	Moteur de la Résistance
36	1	Boîtier Supérieur du Moteur d'Inclinaison	83	34	Vis M4 x 16mm
37	1	Disque Gauche	84	1	Vis à Embout M12 x 25mm
38	1	Plateau des Haltères	85	2	Embout du Bouton du Montant
39	1	Embout du Montant du Guidon	86	3	Écrou de la Pince
40	1	Plateau à Accessoires	87	2	Bague du Moteur d'Inclinaison
41	1	Vis de la Selle M8	88	1	Bague d'Espacement du Moteur d'Inclinaison
42	1	Écrou de la Selle	89	1	Moteur d'Inclinaison
43	2	Embout du Chariot	90	1	Support Magnétique
44	3	Passe-fil Simple	91	1	Boîtier Droit du Support Magnétique
45	1	Gaine Droite du Montant de la Selle	92	1	Boîtier Gauche du Support Magnétique
46	1	Gaine Gauche du Montant de la Selle	93	4	Vis en Métal/Nylon M8 x 12mm
47	1	Gaine Droite du Montant du Guidon	94	1	Boulon M10 x 52mm

N°	Qté	Description	N°	Qté	Description
95	1	Écrou de Blocage M10	126	2	Vis M8 x 12mm
96	2	Vis M6 x 25mm	127	8	Grande Rondelle M8
97	1	Guidon	128	2	Écrou M5
98	2	Boulon M8 x 50mm	129	1	Vis M5 x 8mm
99	3	Écrou de Verrouillage M8	130	1	Vis #6 x 5/8"
100	2	Bouton du Montant	131	1	Bloc de Réglage
101	1	Bouton du Chariot	132	2	Vis Plate M4 x 10mm
102	2	Rondelle M10 x 38mm	133	2	Vis Hexagonale M10 x 20mm
103	4	Vis Mécanique M4 x 8mm	134	1	Bague d'Espacement en Plastique
104	2	Manchon du Moteur d'Inclinaison	135	5	Écrou de Verrouillage M10
105	12	Vis M10 x 20mm	136	1	Goupille du Patin
106	1	Boulon M8 x 83mm	137	2	Aimant de la Poulie
107	2	Vis Mécanique M4 x 15mm	138	2	Vis M6 x 15mm
108	3	Rondelle M6	139	1	Rondelle de Friction
109	1	Socle du Support	140	1	Embout du Bouton de Frein
110	2	Protection de Fil	141	1	Écrou de Verrouillage M6
111	2	Disque Supérieur/Inférieur du Pivot	142	1	Bouton Inférieur de Frein
112	1	Disque Central du Pivot	143	1	Bague Inférieure du Frein
113	2	Disque Intérieur du Pivot	144	1	Butoir Ressort
114	2	Disque Extérieur du Pivot	145	1	Ressort du Frein
115	1	Capteur Magnétique/Fil	146	2	Vis M4 x 6mm
116	1	Pince du Capteur Magnétique	147	1	Arbre du Frein
117	1	Boîtier Gauche de la Base	148	1	Goupille à Bille
118	1	Prise d'Alimentation	149	1	Anneau en E
119	1	Bloc d'Alimentation	150	1	Patin de Frein
120	1	Cordon d'Alimentation	151	1	Essieu de la Jambe Supérieure
121	1	Bague Supérieure du Frein	152	2	Vis de Blocage M4
122	1	Fil Inférieur	153	1	Ressort d'Arrêt
123	1	Fil Supérieur	154	1	Rondelle M6 x 10mm
124	1	Fil de Rallonge	*	–	Manuel de l'Utilisateur
125	1	Fil de la Commande	*	–	Outil d'Assemblage

Remarque : les caractéristiques sont susceptibles de changer sans notification. Pour voir comment commander des pièces de rechange, référez-vous au dos de ce manuel. *Ces pièces ne sont pas illustrées.

SCHÉMA DÉTAILLÉ A

N° du Modèle NTEX03121-INT.2 R0321A

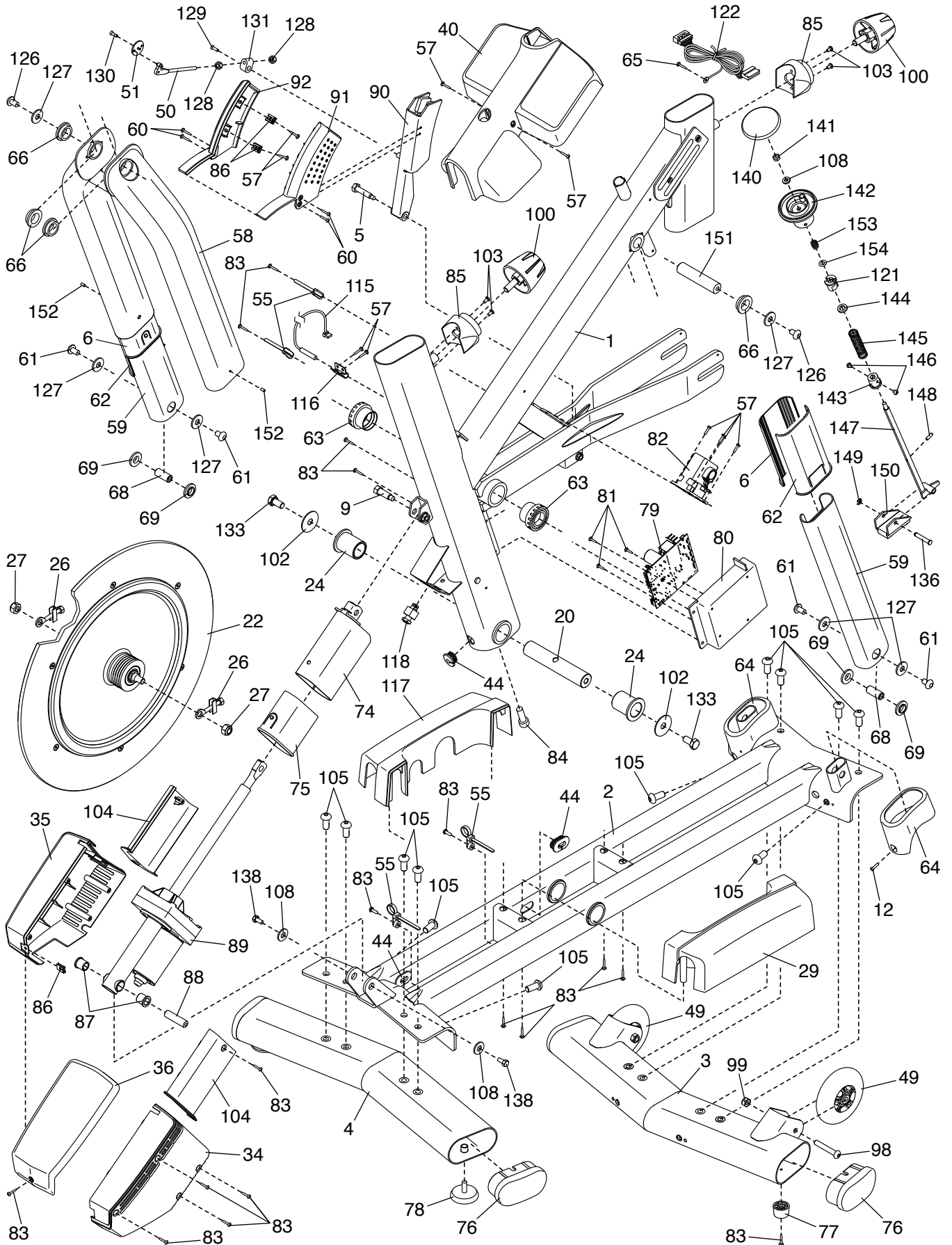
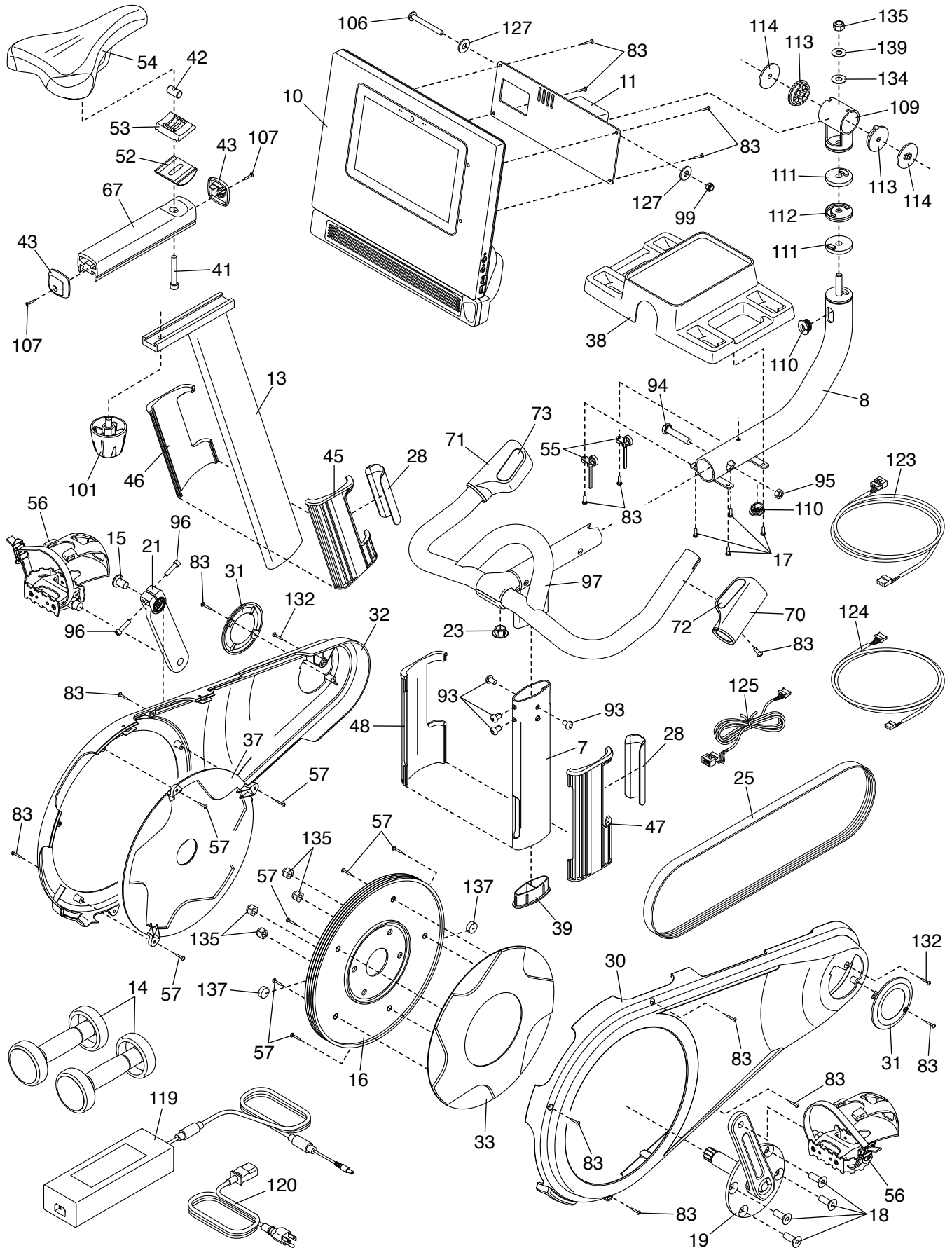


SCHÉMA DÉTAILLÉ B

N° du Modèle NTEX03121-INT.2 R0321A



COMMANDER DES PIÈCES DE RECHANGE

Pour commander des pièces de rechange, veuillez vous référer à la page de couverture de ce manuel. Pour une assistance plus efficace, préparez les informations suivantes avant de nous contacter :

- le numéro du modèle et le numéro de série du produit (voir la page de couverture de ce manuel)
- le nom du produit (voir la page de couverture de ce manuel)
- le numéro-clé et la description des pièces de rechange (voir la LISTE DES PIÈCES et le SCHÉMA DÉTAILLÉ figurant à la fin de ce manuel)

INFORMATION SUR LE RECYCLAGE

Ce produit électronique ne doit pas être jeté avec les déchets municipaux. Pour préserver l'environnement, ce produit doit être recyclé après sa durée d'utilisation selon la réglementation.

Veillez utiliser les installations de recyclage qui sont autorisées à collecter ce type de déchets dans votre région. Ce faisant, vous contribuerez à préserver les ressources naturelles et à renforcer les normes européennes de protection de l'environnement. Si vous avez besoin de plus de renseignements concernant les méthodes garantissant une élimination sûre et appropriée de ce produit, veuillez contacter votre mairie ou le magasin où vous avez acheté ce produit.

