

# PHILIPS

## Spot double Fugato

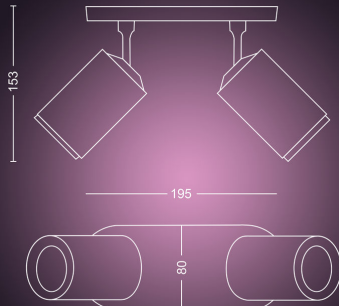
Hue White and Color  
Ambiance

Comprend ampoule LED GU10

Commande Bluetooth via  
l'application

Contrôle avec l'application ou la  
voix\*

Ajoutez un pont Hue Bridge  
pour débloquer plus de  
fonctionnalités



50632/30/P7



## Éclairage intelligent aisé

Mettez de la couleur dans votre maison avec Hue Fugato. Idéal pour votre salon et votre chambre. Contrôlez-le par Bluetooth pour l'éteindre et l'atténuer et définir des scénarios de lumière dans une pièce, le tout instantanément, ou jumelez-le avec un pont Hue pour débloquer toute l'étendue des fonctionnalités.

### Éclairage intelligent

- Contrôlez jusqu'à 10 éclairages grâce à l'application Bluetooth
- Contrôlez l'éclairage à l'aide de votre voix\*
- Créez vos propres configurations de lumières colorées intelligentes
- Créez l'ambiance parfaite avec des lumières blanches chaudes ou froides
- Obtenez des scénarios lumineux parfaitement adaptés à vos activités quotidiennes
- Débloquez toute l'étendue des fonctionnalités de l'éclairage intelligent grâce au pont Hue



# Points forts

## Contrôlez jusqu'à 10 éclairages grâce à l'application Bluetooth



Avec l'application Hue Bluetooth, vous pouvez contrôler vos lampes intelligentes Hue dans une seule pièce de votre maison. Ajoutez jusqu'à 10 lampes intelligentes et contrôlez-les toutes par simple pression d'un bouton sur votre appareil mobile.

## Contrôlez l'éclairage à l'aide de votre voix\*



Philips Hue fonctionne avec Amazon Alexa et l'Assistant Google lorsqu'un appairage a été fait avec un appareil Google Nest ou Amazon Echo compatible. Grâce à votre voix, contrôlez plusieurs éclairages dans une pièce ou une lampe unique.

## Créez vos propres configurations de lumières colorées intelligentes



Transformez votre maison grâce à plus de 16 millions de couleurs, et créez instantanément l'ambiance adaptée à chaque événement. Par simple pression d'un bouton, vous pouvez générer une ambiance festive, transformer votre salon en cinéma, donner des accents colorés à votre intérieur, et plus encore.

## Créez l'ambiance parfaite avec des lumières blanches chaudes ou froides



Ces ampoules et luminaires offrent différentes teintes de lumière blanche chaude ou froide. Grâce à l'intensité entièrement réglable de la lumière la plus brillante à la plus légère, vous pouvez choisir une teinte et une luminosité parfaitement adaptées à vos besoins.

## Obtenez des scénarios lumineux parfaitement adaptés à vos activités quotidiennes



Simplifiez-vous la vie et amusez-vous avec quatre scénarios lumineux prédéfinis spécialement personnalisables pour vos tâches quotidiennes : Réveil, Concentration, Lecture et Relaxation. Les deux ambiances aux tons froids, Réveil et Concentration, vous aident à démarrer le matin ou à rester concentré(e), tandis que les ambiances plus chaudes de Lecture et Relaxation vous aident à apprécier un bon livre et à vous apaiser l'esprit.

**Débloquez toute l'étendue des fonctionnalités de l'éclairage intelligent grâce au pont Hue**



Ajoutez un pont Hue (vendu séparément) à vos lampes intelligentes pour profiter pleinement des fonctionnalités de Philips Hue. Grâce à un pont Hue, vous pouvez ajouter jusqu'à 50 lampes intelligentes contrôlables partout dans la maison. Créez des routines pour automatiser tout votre système d'éclairage d'intérieur intelligent. Contrôlez vos lampes lorsque vous n'êtes pas là ou

ajoutez des accessoires tels que des détecteurs de mouvement et des interrupteurs intelligents.

# Caractéristiques

## Design et finition

- Couleur: noir
- Matériaux: métal

## Divers

- Conçu spécialement pour: Séjour et chambre à coucher, Cuisine
- Style: Des bureaux
- Type: Spot
- EyeComfort: Non

## Dimensions et poids de l'emballage

- Code barre produit: 8718696171523
- Poids net: 0.569 kg
- Poids brut: 0.945 kg
- Hauteur: 208.000 mm
- Longueur: 143.000 mm
- Largeur: 343.000 mm
- Numéro de matériaux (12NC): 915005761401

## Dimensions et poids du produit

- Hauteur: 15.3 cm
- Longueur: 19.5 cm
- Poids net: 0.569 kg
- Largeur: 8.0 cm

## Entretien

- Garantie: 2 ans

## Spécificités techniques

- Durée de vie jusqu'à: 15'000 h
- Puissance électrique: 50-60 Hz
- Éclairage à intensité variable: Oui
- LED: Oui
- LED intégrée: Non
- Nombre d'ampoules: 2
- Fixation/culot: GU10
- Puissance de l'ampoule incluse: 5.7 W
- Puissance maximale de l'ampoule de rechange: 6 W
- Indice de protection: IP20
- Classe de protection: I - mise à la terre
- Flux lumineux à 2700 K (paramétrage prêt à l'emploi): 460 lm
- Flux lumineux à 4000 K: 700 lm
- Possibilité de remplacement de la source lumineuse: Replaceable LED light source by end-user



Date de publication:  
2021-09-13  
Version: 0.541

© 2021 Signify Holding. Tous droits réservés. Signify ne fait aucune déclaration ni ne donne aucune garantie concernant la précision ou l'exhaustivité des informations ci-incluses et ne pourra être tenue responsable d'une quelconque action prise en conséquence. Les informations présentées dans ce document ne constituent pas une offre commerciale et ne font partie d'aucun devis ni d'aucun contrat, sauf accord contraire de Signify. Philips et l'emblème du bouclier Philips sont des marques déposées de Koninklijke Philips N.V.