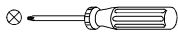


1

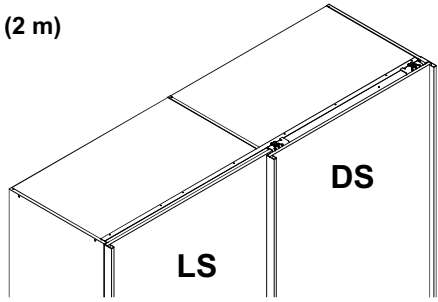


2 Personen / 2 Persones / 2 Personi

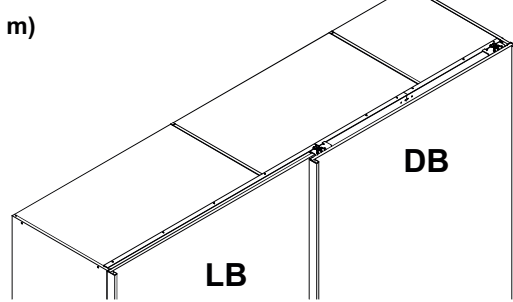


swiss made ■ 22200 / 22250 / 22300

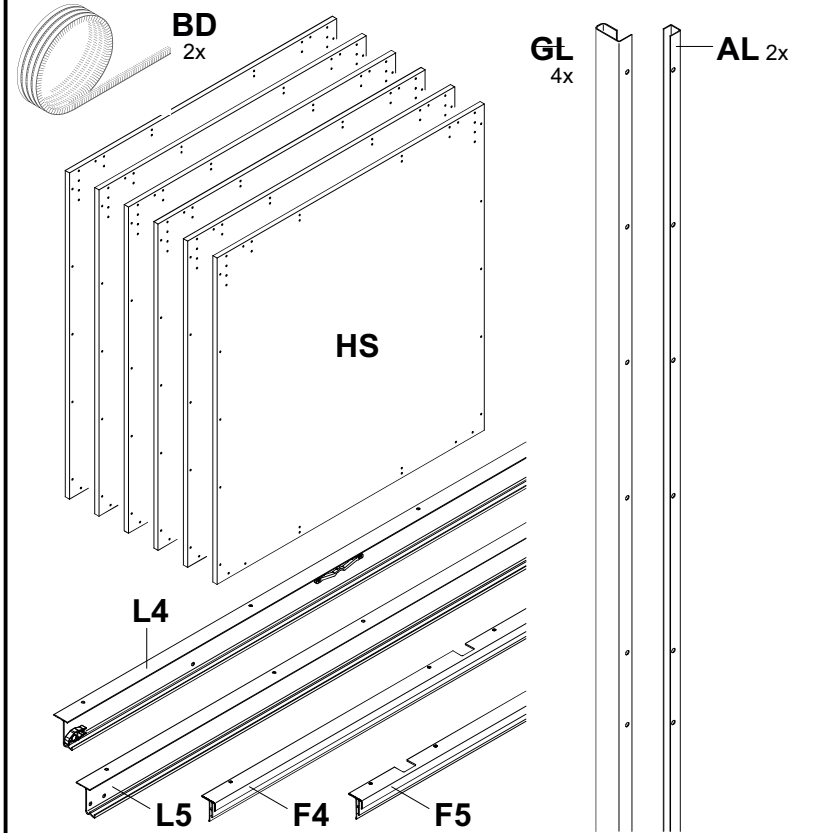
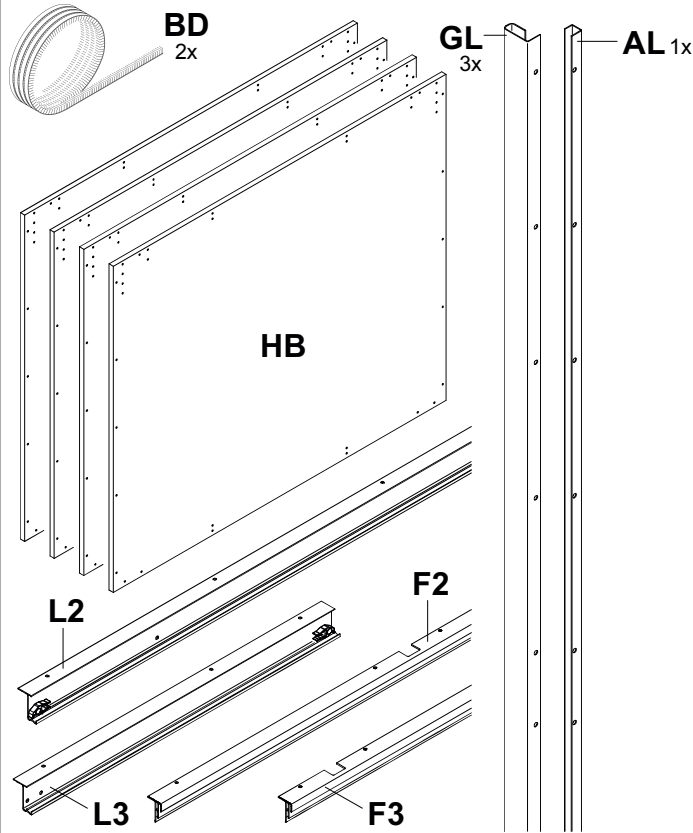
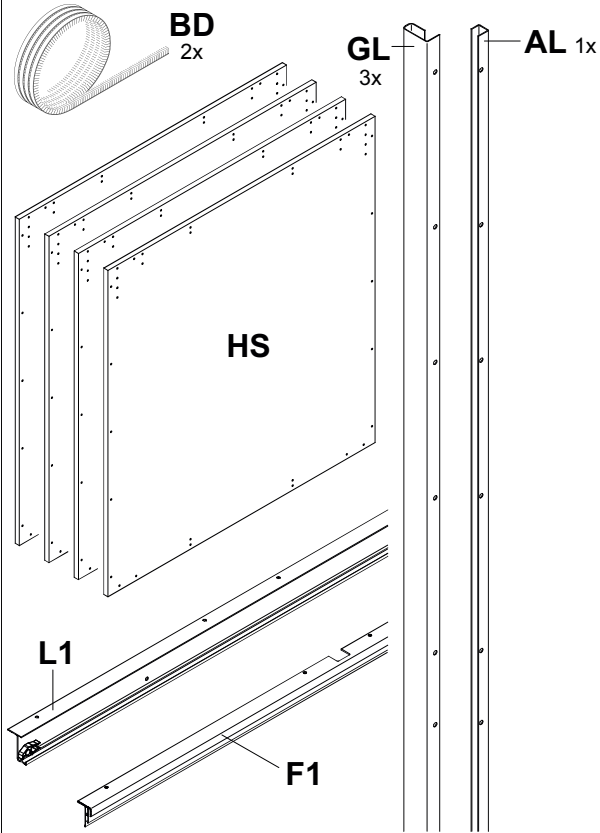
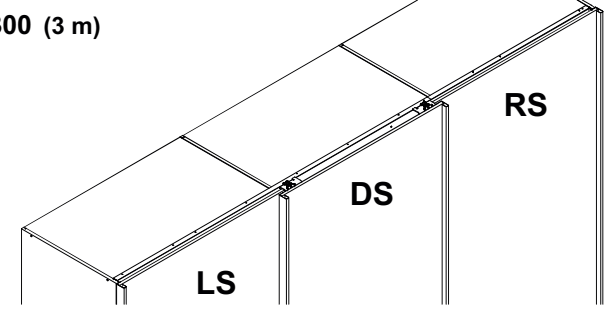
22200 (2 m)



22250 (2,5 m)



22300 (3 m)

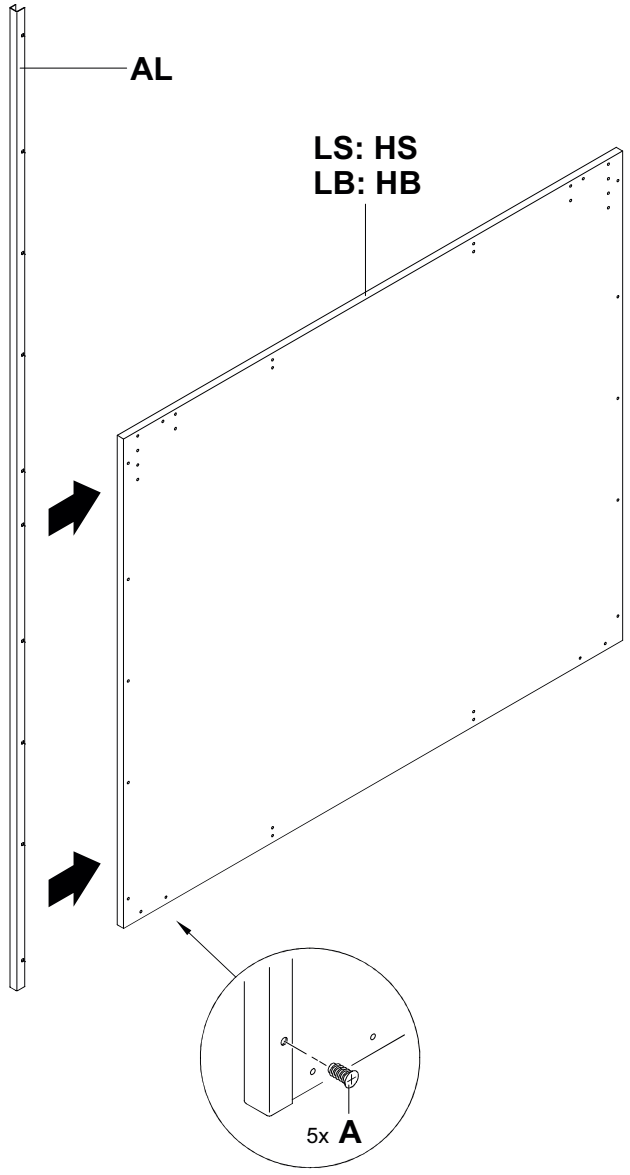


<b>A</b>  92x	<b>B</b>  1x	<b>C</b>  1x	<b>D</b>  4x	<b>E</b>  2x	<b>A</b>  92x	<b>B</b>  1x	<b>C</b>  1x	<b>D</b>  4x	<b>E</b>  2x	<b>F</b>  1x	<b>G</b>  1x	<b>A</b>  138x	<b>B</b>  1x	<b>C</b>  1x	<b>D</b>  6x	<b>E</b>  4x	<b>F</b>  1x	<b>G</b>  1x	<b>H</b>  2x
<b>F</b>  1x	<b>G</b>  1x	<b>H</b>  2x	<b>I</b>  2x	<b>K</b>  26x	<b>H</b>  2x	<b>I</b>  2x	<b>K</b>  30x	<b>L</b>  4x	<b>M</b>  1x	<b>N</b>  1x	<b>I</b>  2x	<b>K</b>  32x	<b>L</b>  4x	<b>M</b>  1x	<b>N</b>  1x	<b>O</b>  1x	<b>P</b>  1x	<b>O</b>  1x	<b>P</b>  1x

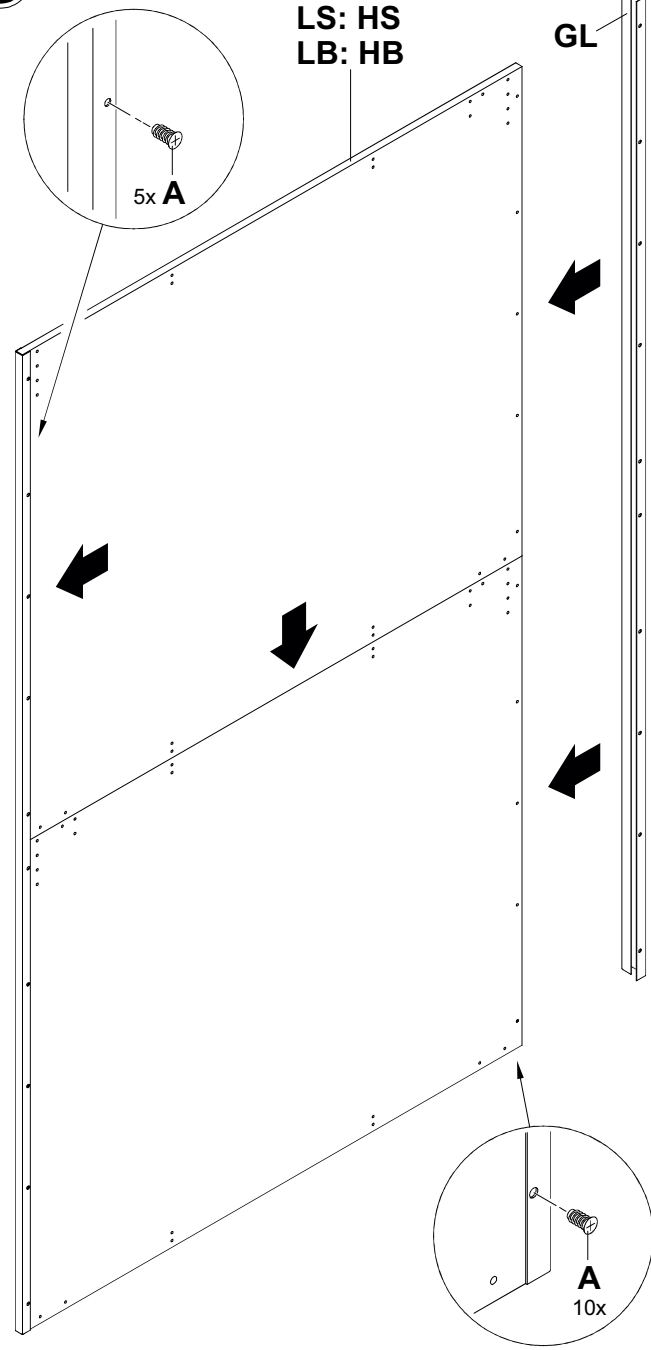
2

LS + LB (22200 + 22250 + 22300)

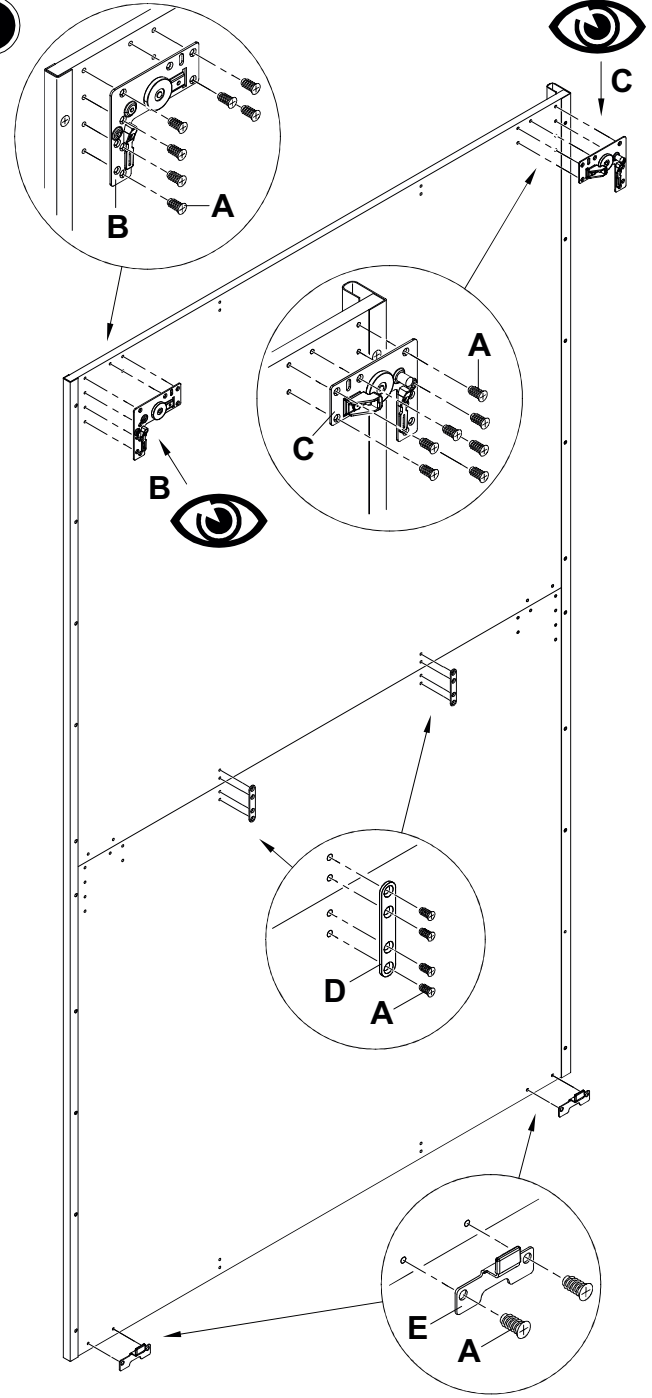
1



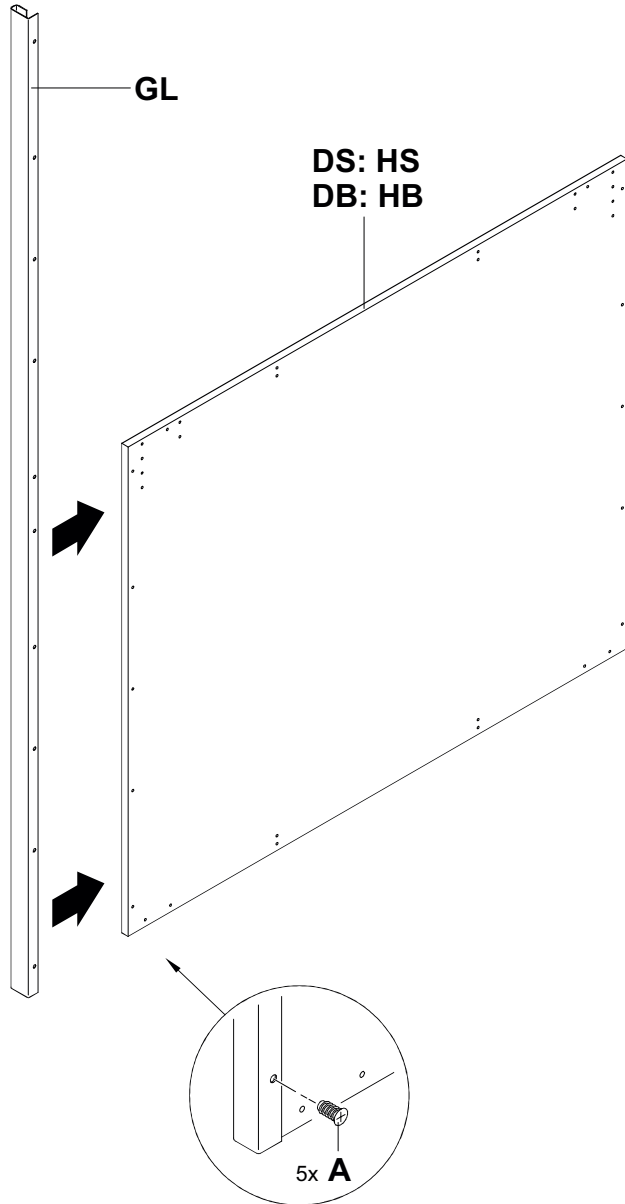
2



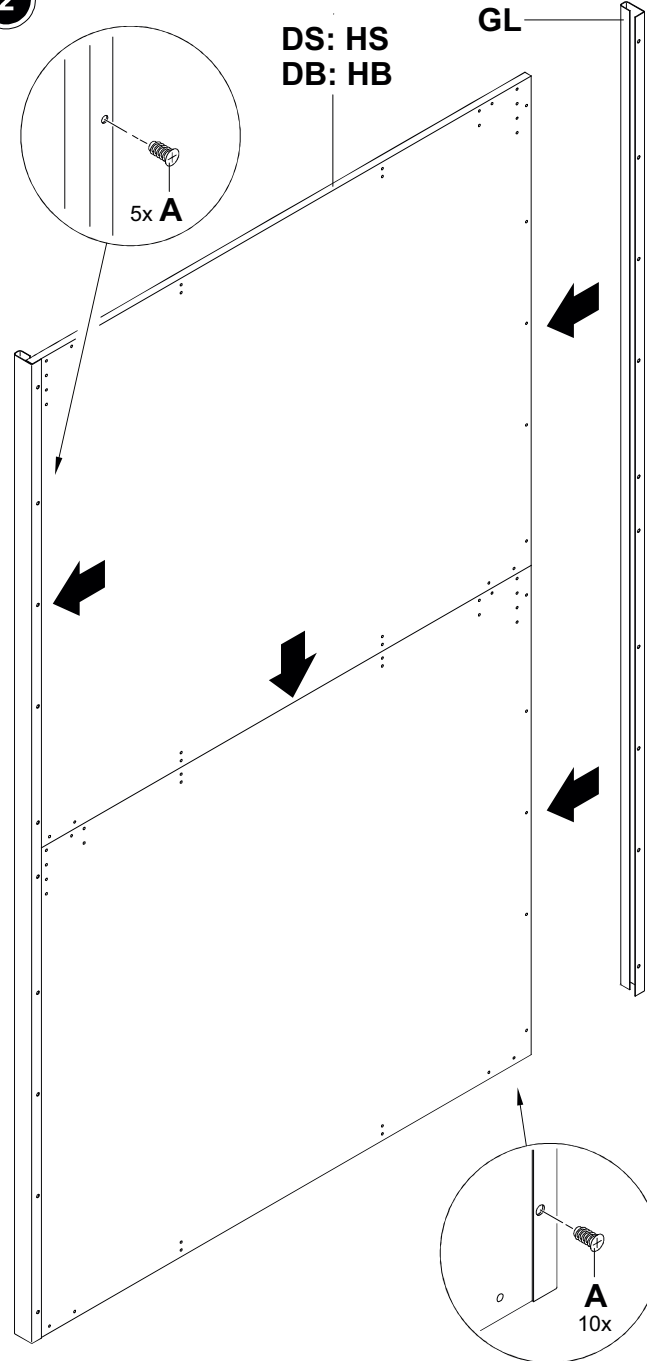
3



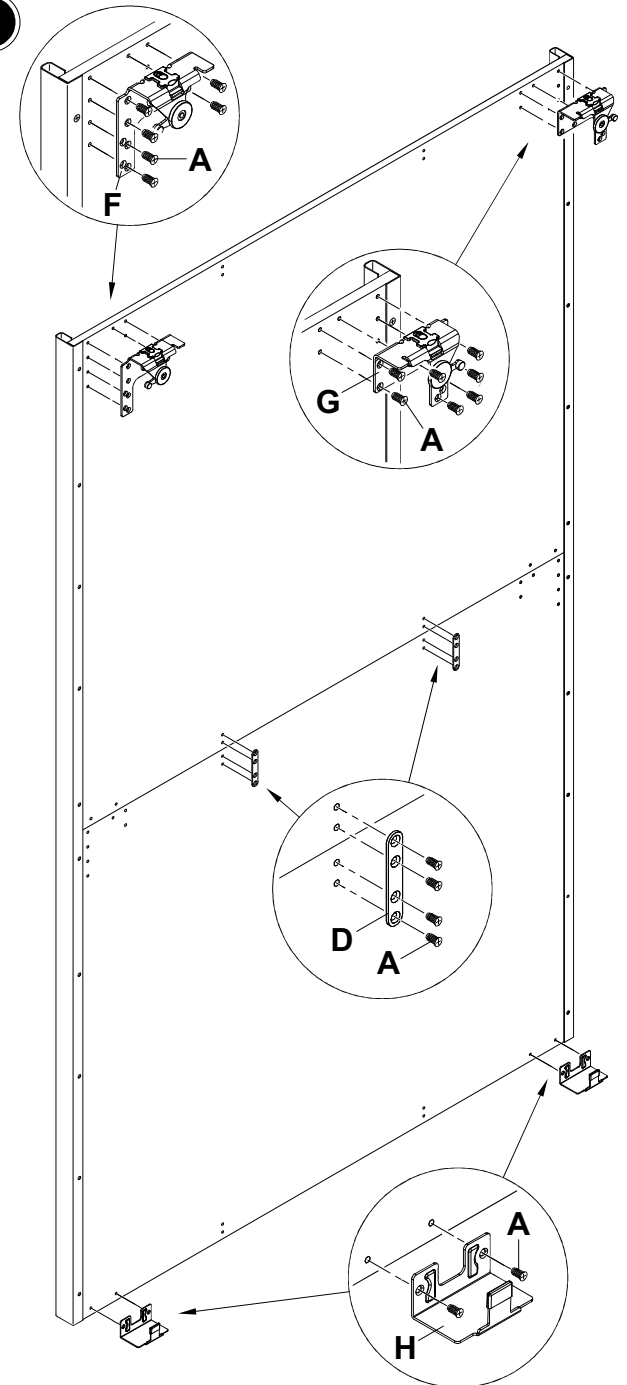
1



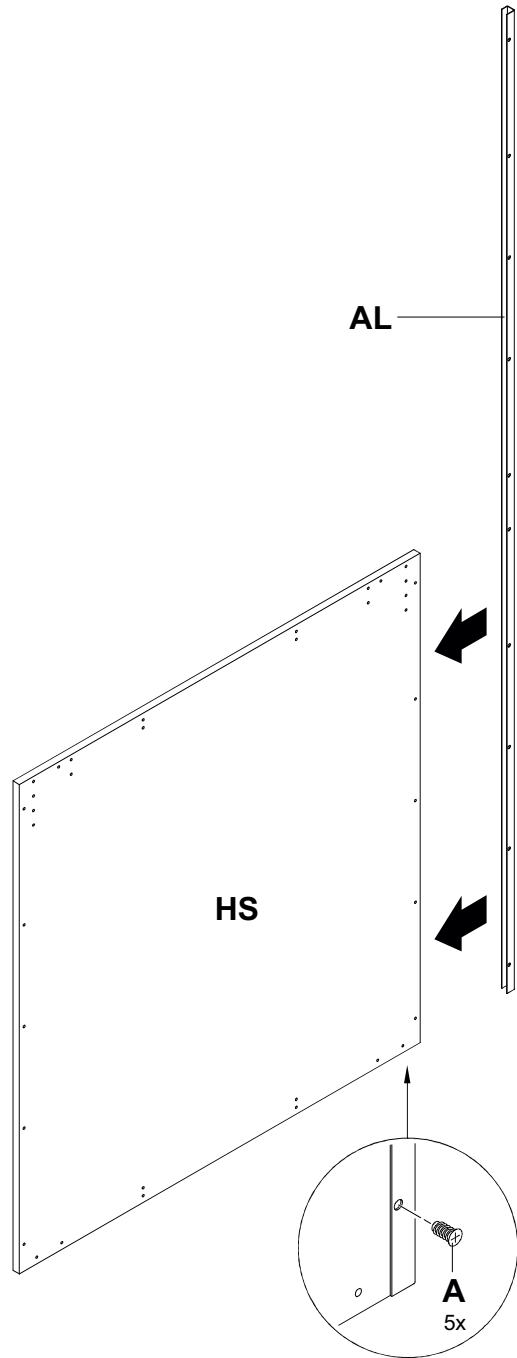
2



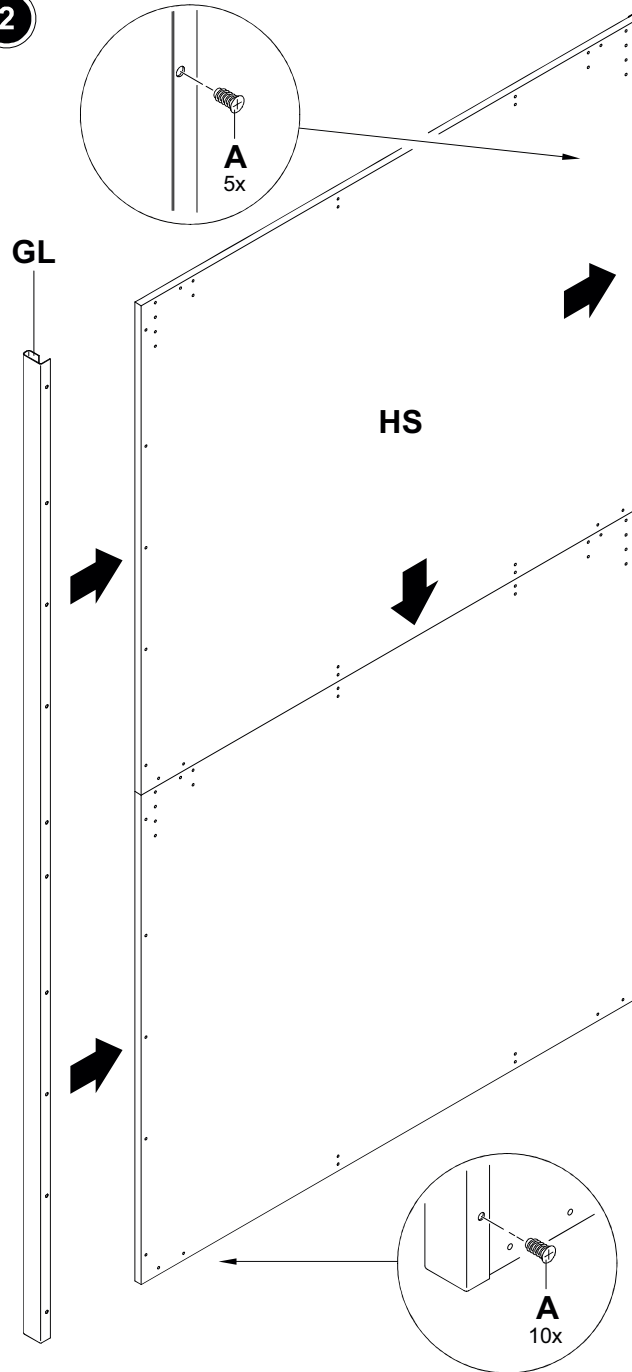
3



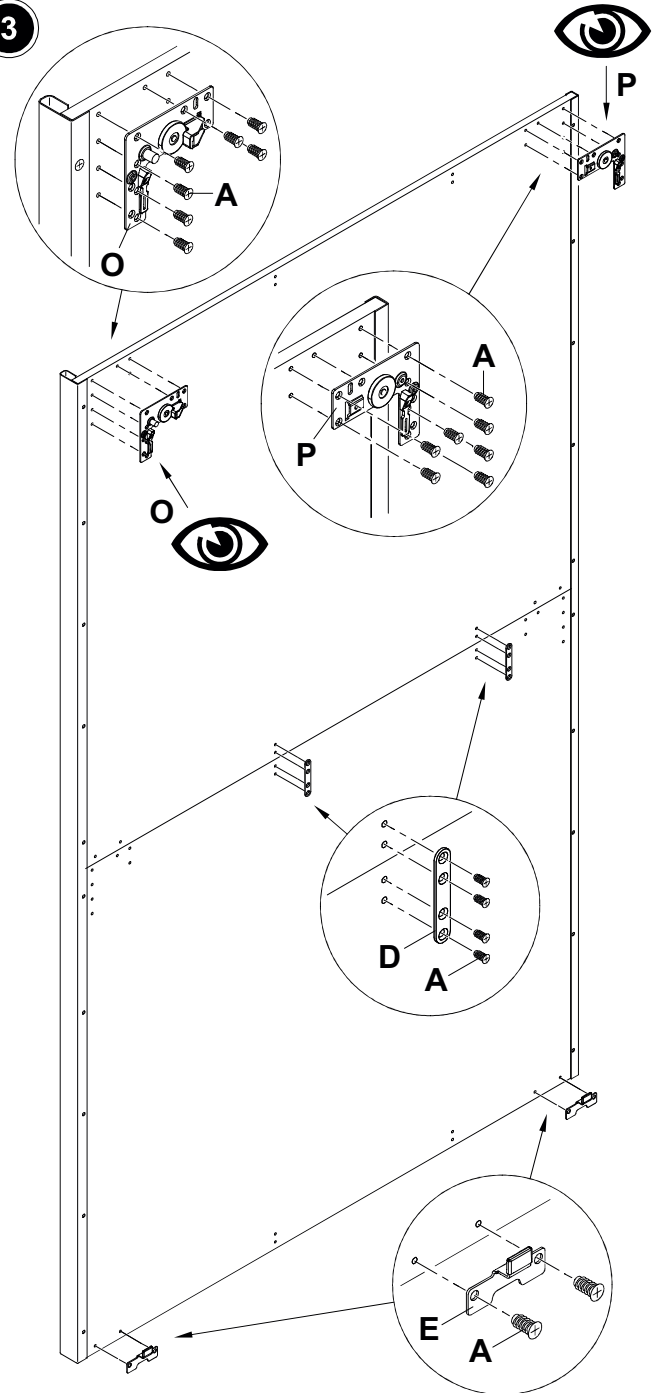
1

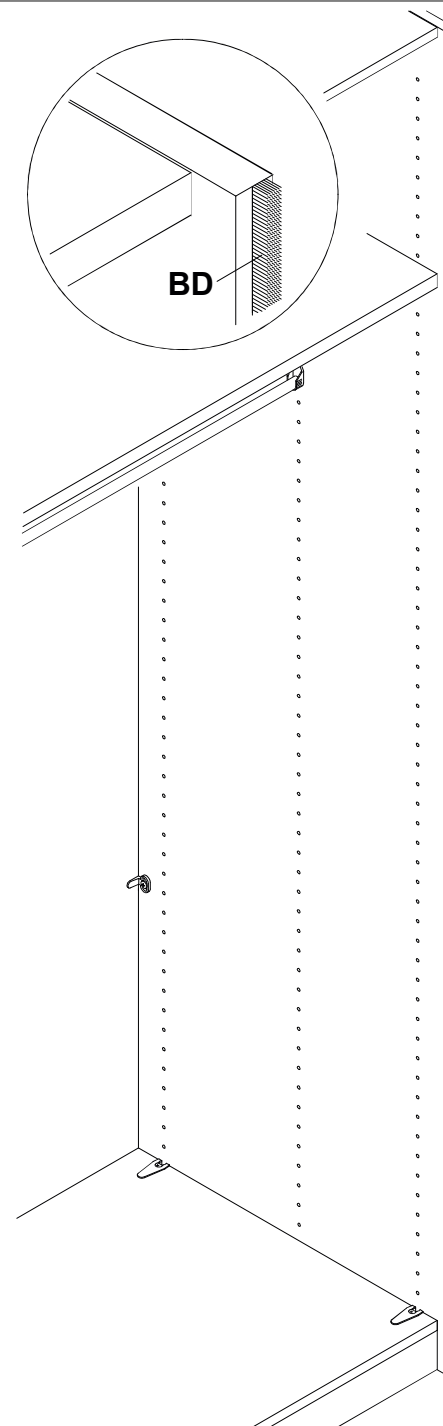
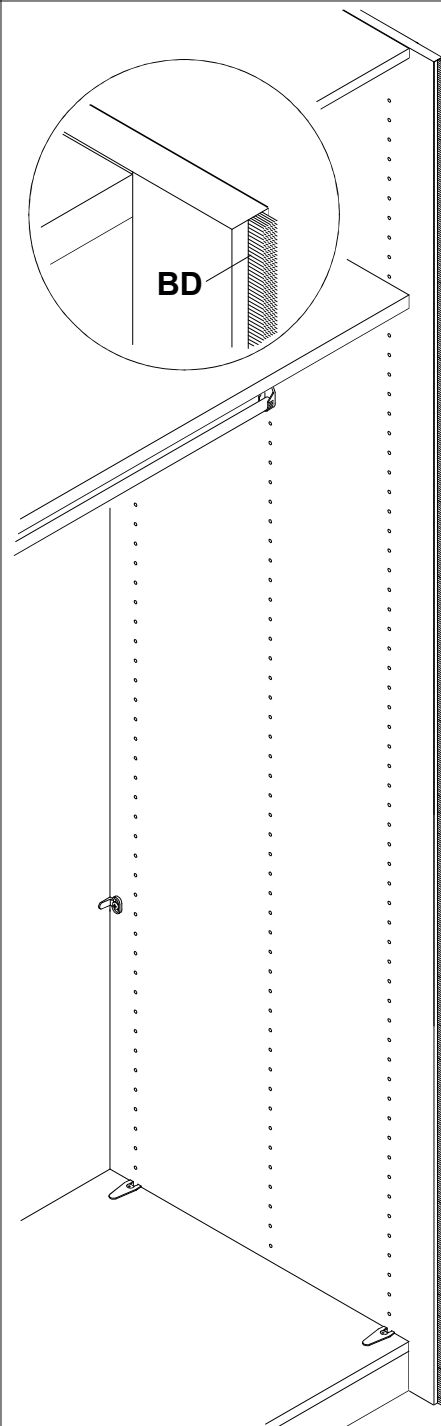
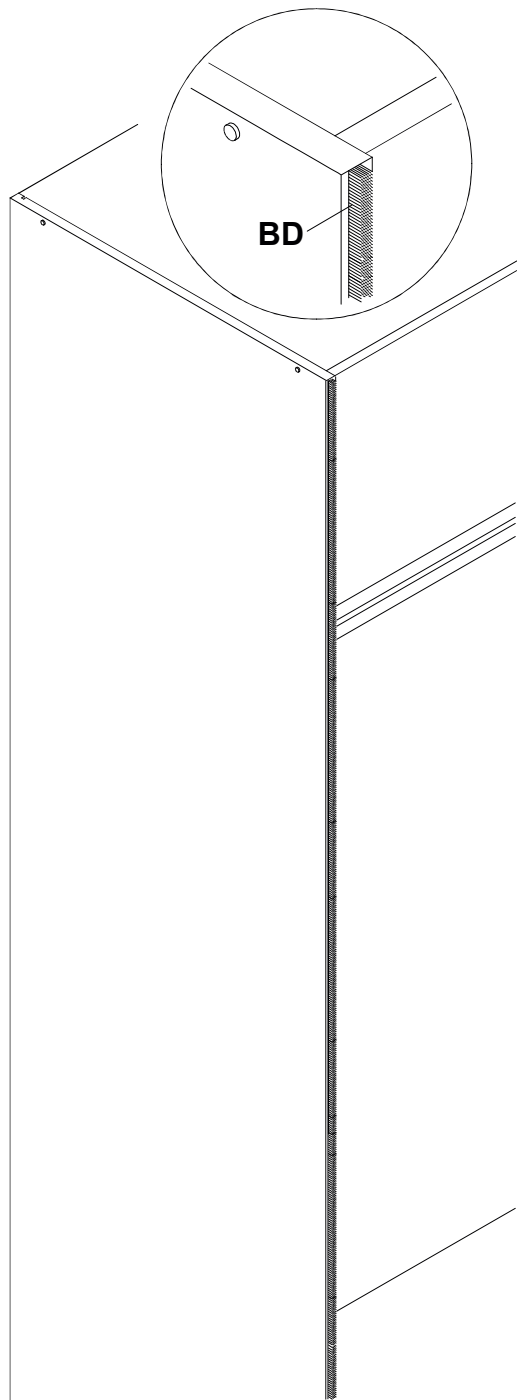
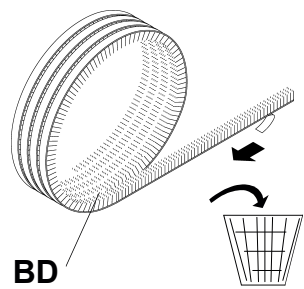


2



3





**1** 22250  
22300

**2** 22200  
22250  
22300

22200: L1  
22250: L2 / L3  
22300: L4 / L5

**3** 22200: 14 x K  
22250: 16 x K  
22300: 17 x K

**4** 22250  
22300

22250: F2  
22300: F4

22250: F3  
22300: F5

N

**5** 22200  
22250  
22300

22200: F1  
22250: F2 / F3  
22300: F4 / F5

**6** 22200: 12 x K  
22250: 14 x K  
22300: 15 x K

**7** 22200  
22250  
22300

LS  
LB  
RS

**8** 22200  
22250  
22300

DS  
DB

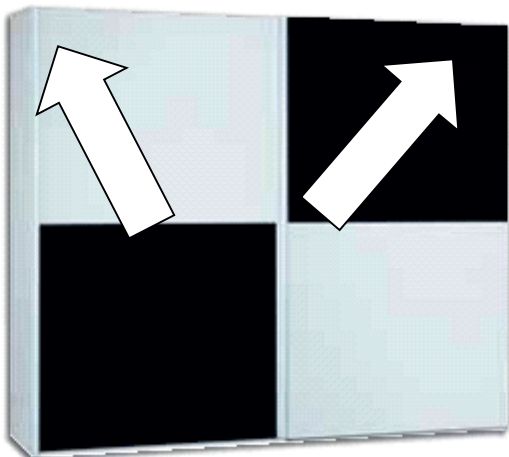
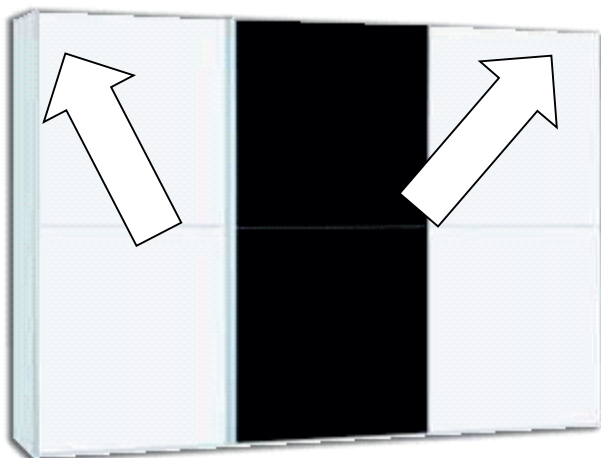
**WICHTIG!**

**IMPORTANT!**

**Bitte unbedingt die Schienenabstützung links und rechts einbauen und mit je 3 Schrauben befestigen.**

**SVP montez absolument les support de rails à droite et à gauche et fixez les, chaque avec 3 vis.**

**Please insert on both sides the mounting plate and fix each of them with 3 screws to support the rail.**

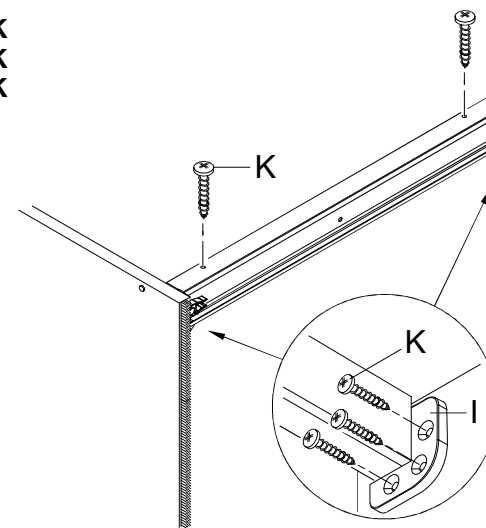


**Aufbauanleitung siehe Seite 6:**

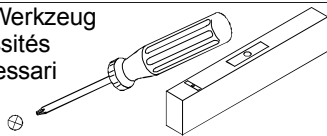
**Plan de montage à la page 6:**

**Mounting see page 6:**

**3** 22200: 14 x K  
22250: 16 x K  
22300: 17 x K



Benötigtes Werkzeug  
 Outils nécessaires  
 Utensili necessari



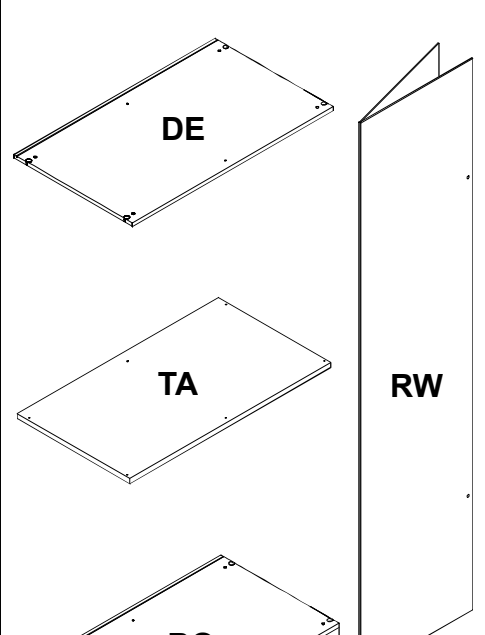
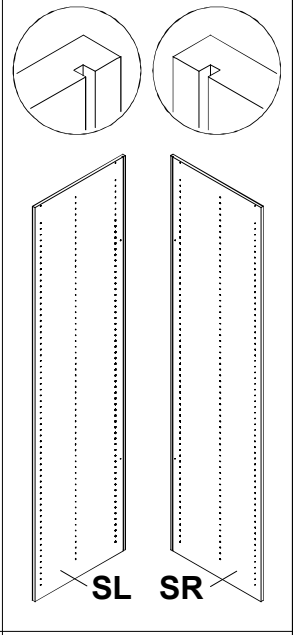
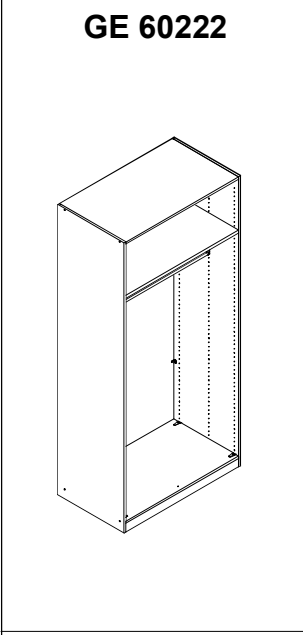
2 Personen  
 2 Personnes  
 2 Personi



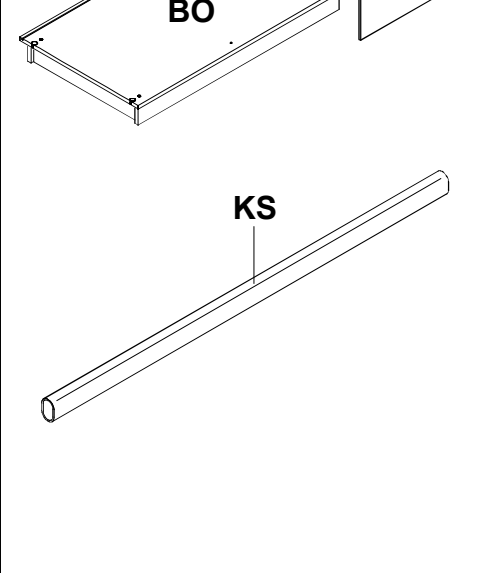
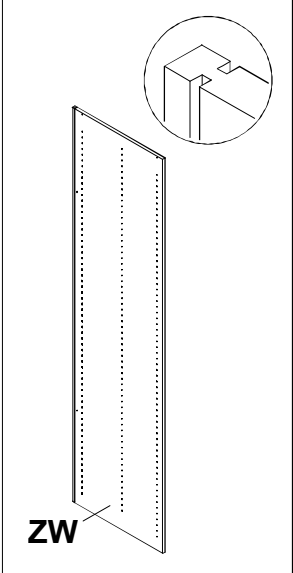
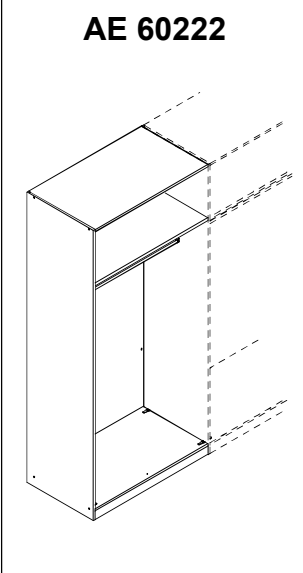
45 min.

**60222**  
 swiss made

A	B	C	D	E	F	G	H	I	J	K

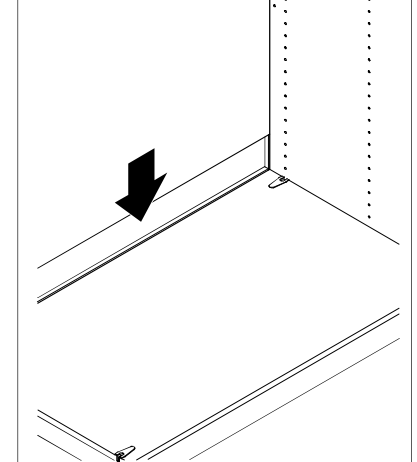
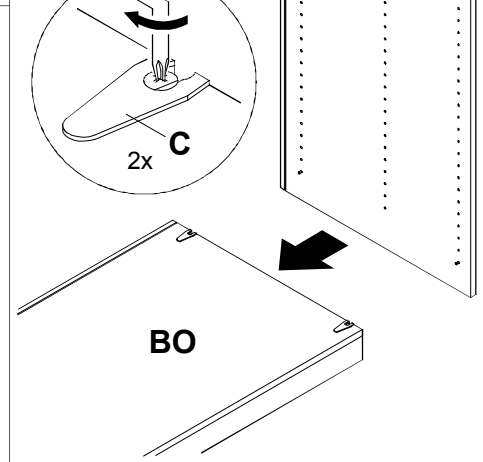
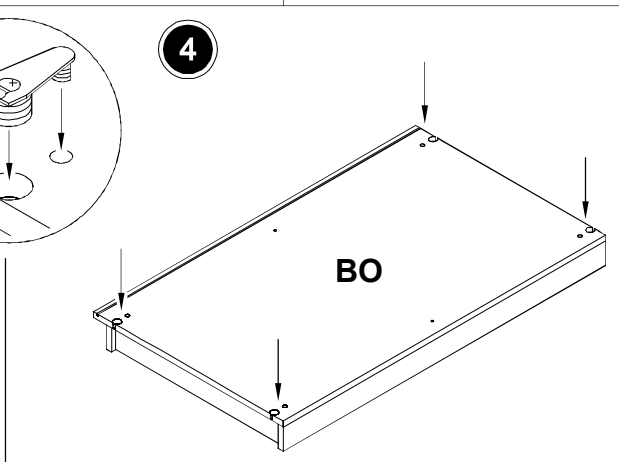
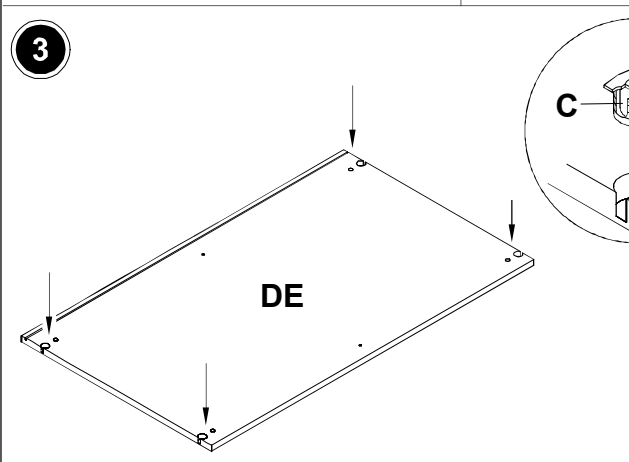
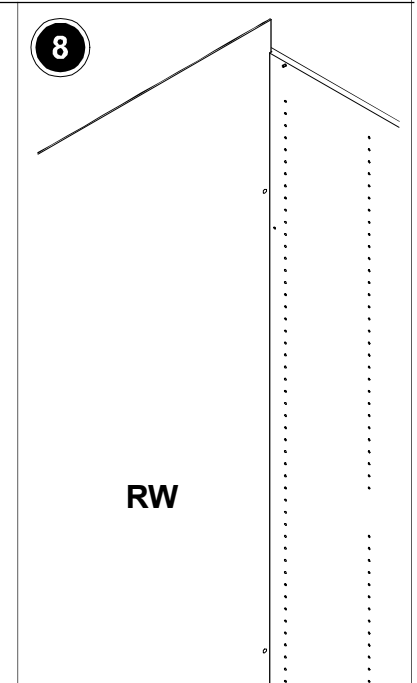
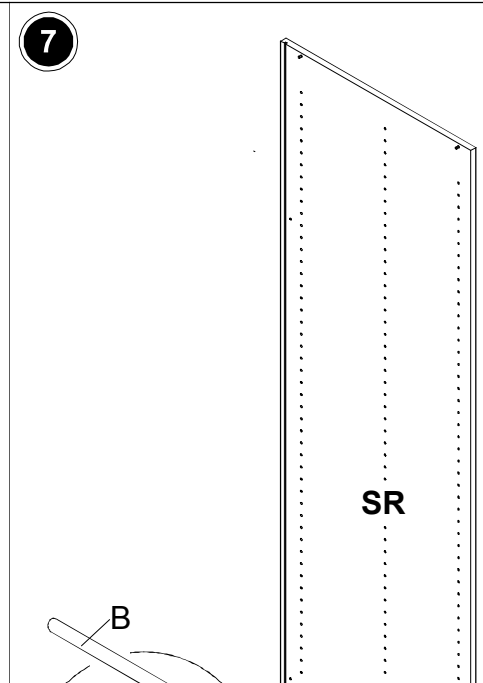
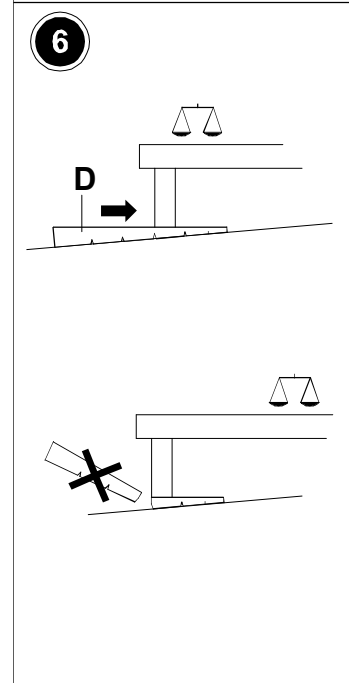
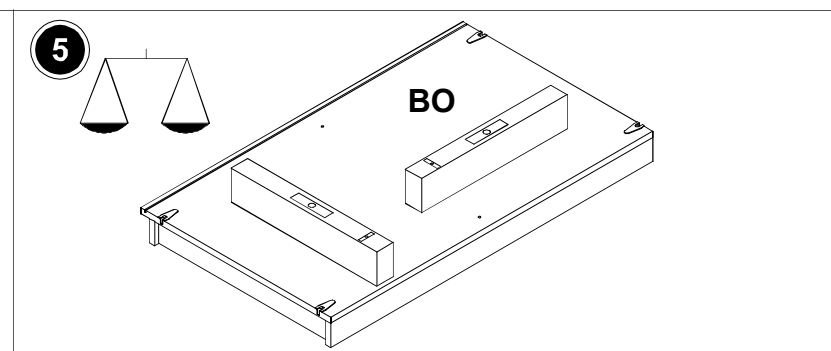
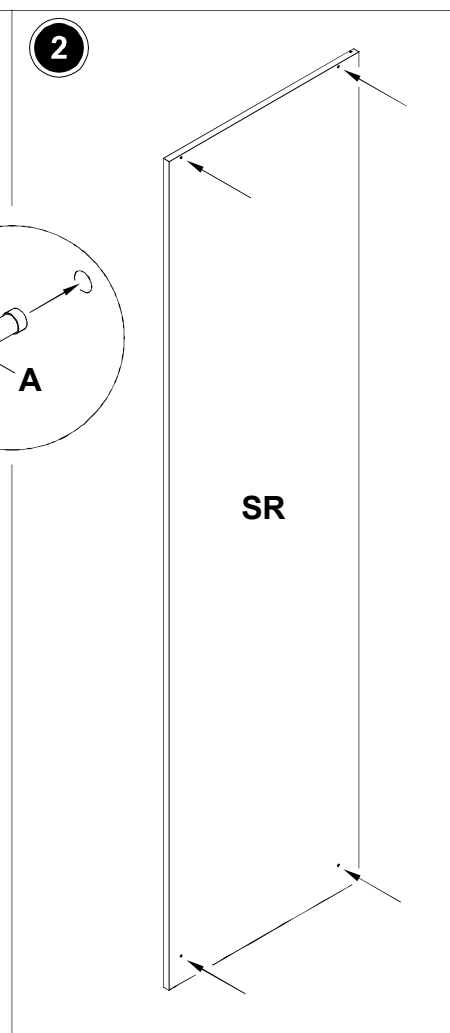
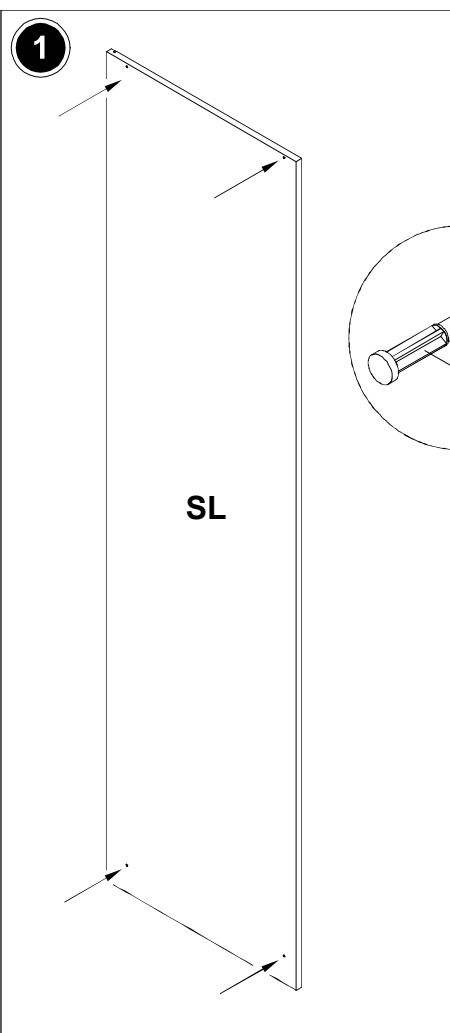


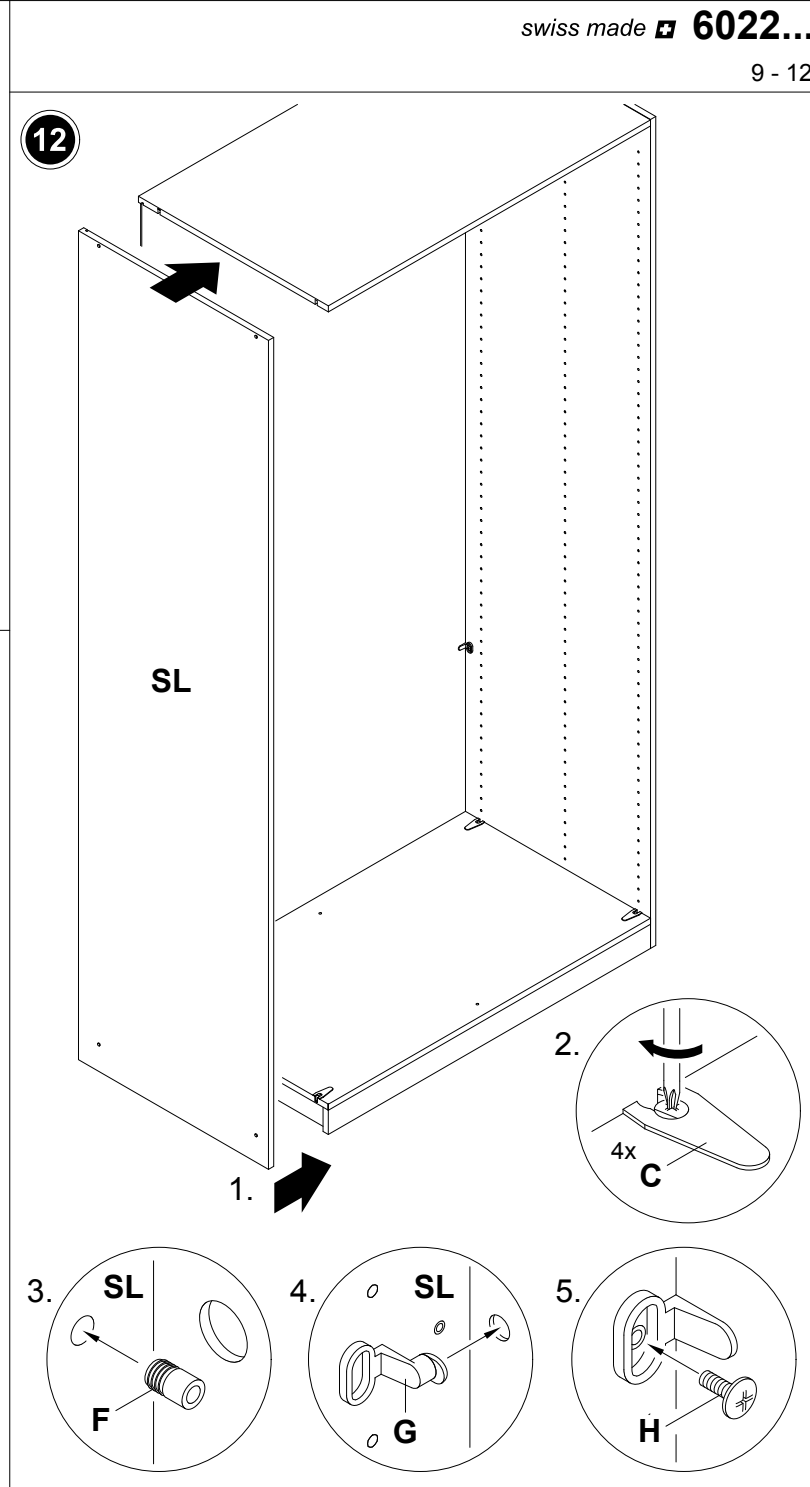
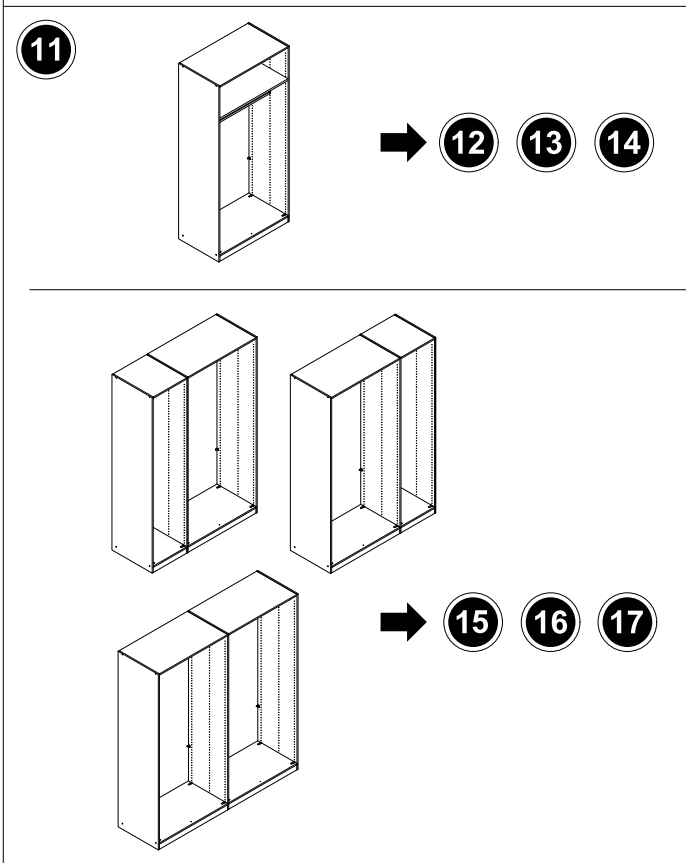
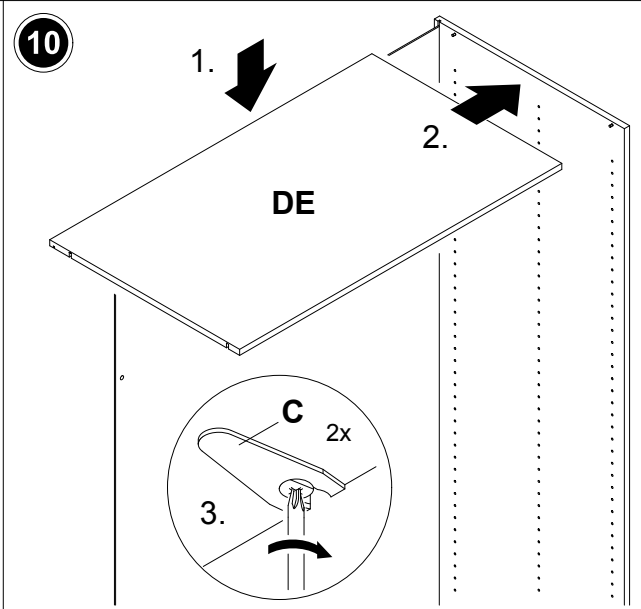
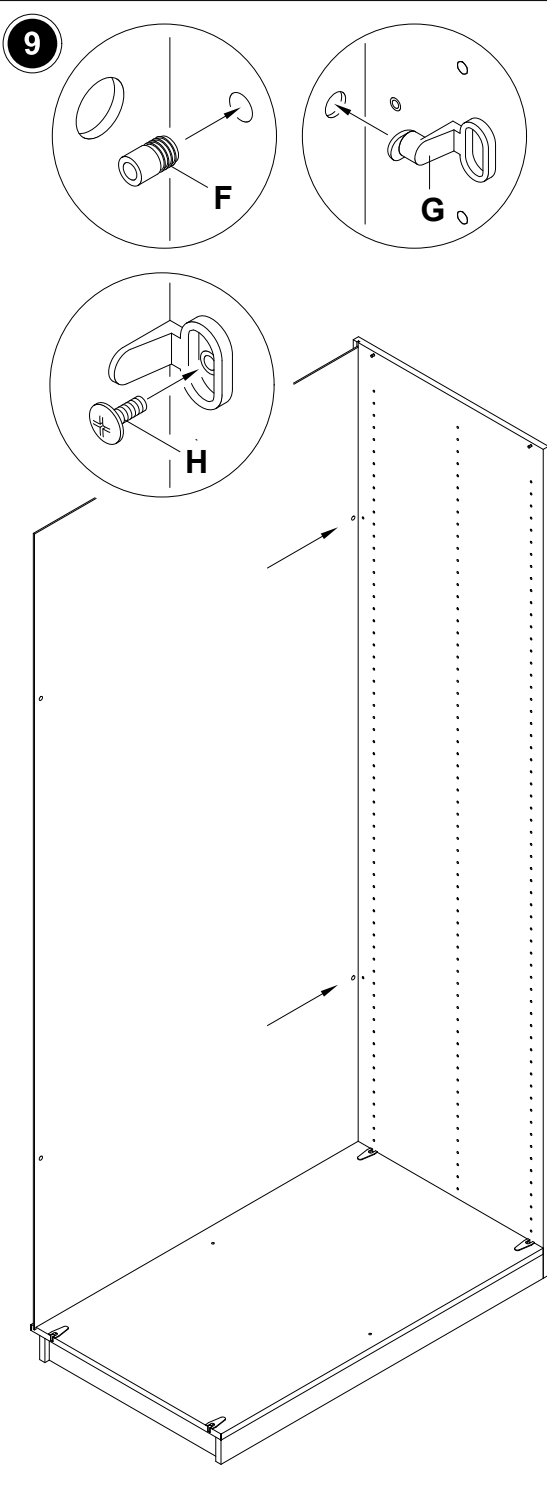
8x	1x	8x	4x	-	4x	4x	4x	2x	2x	4x
----	----	----	----	---	----	----	----	----	----	----

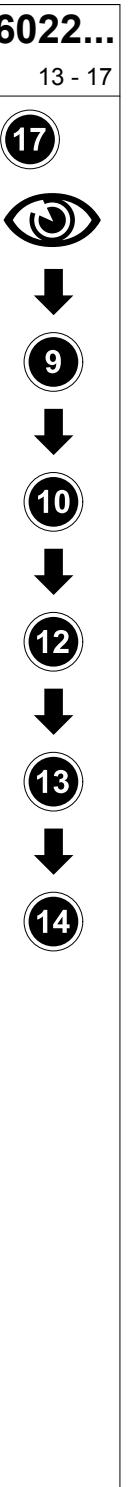
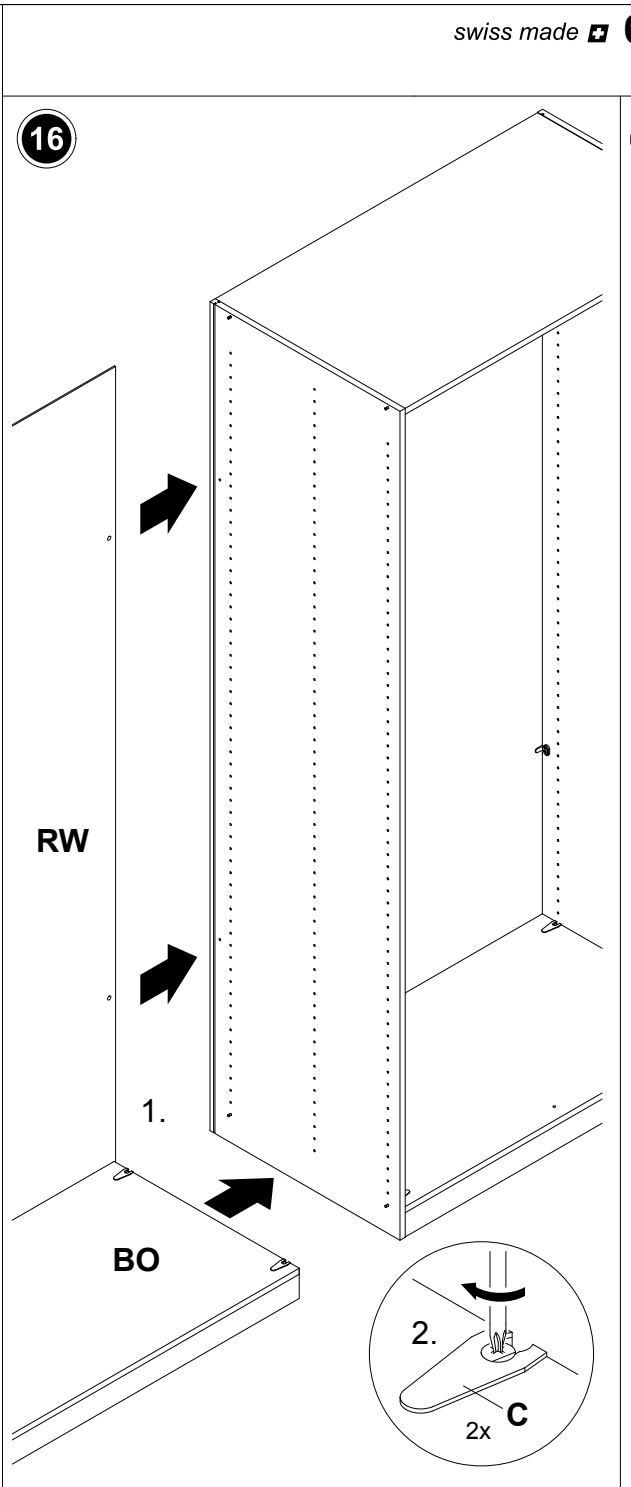
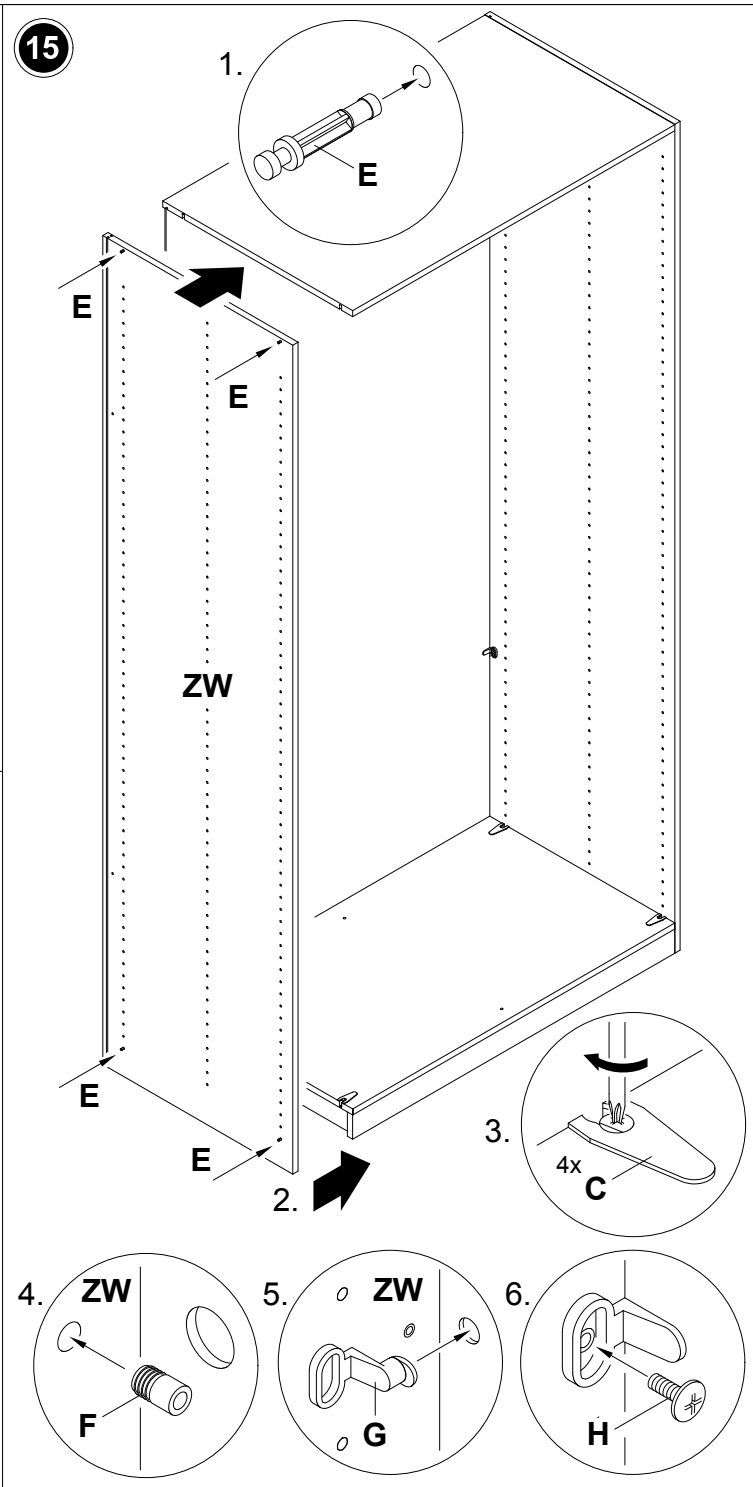
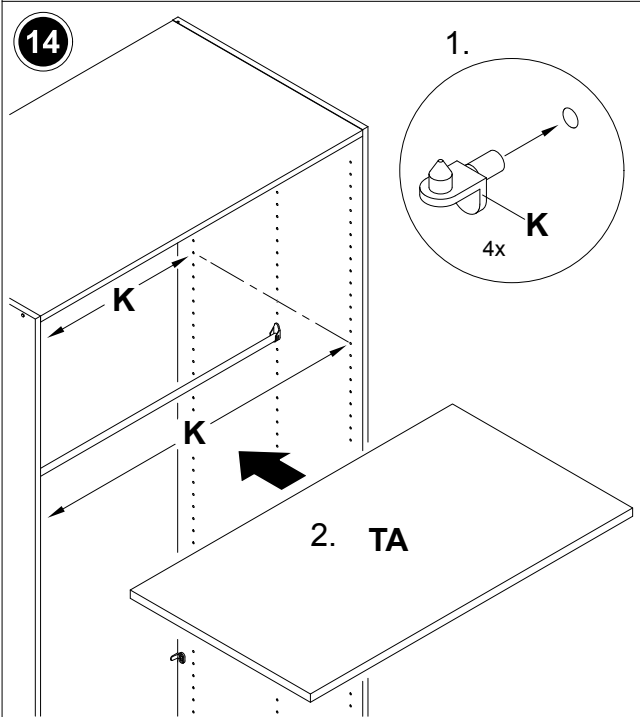
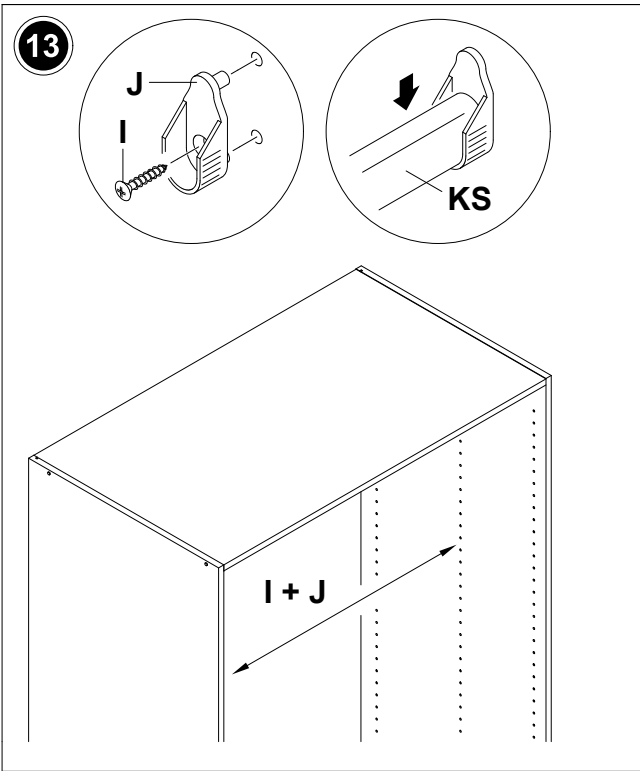


-	1x	8x	4x	4x	4x	4x	4x	2x	2x	4x
---	----	----	----	----	----	----	----	----	----	----



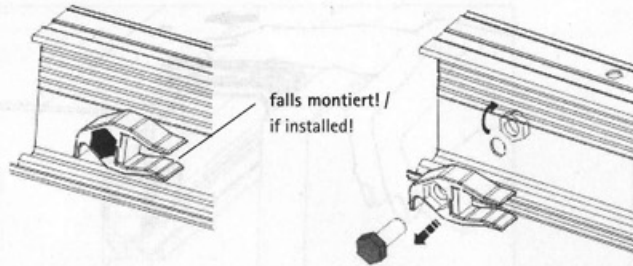






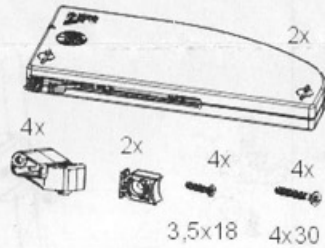
**Montageanleitung/Installation instruction**  
**Silent System flexible (adaptive Dämpfung/damping)**  
 Montage Dämpfungseinheiten mit Funktion zum – Schließen /  
 Installation of damping units with function for – close

1.

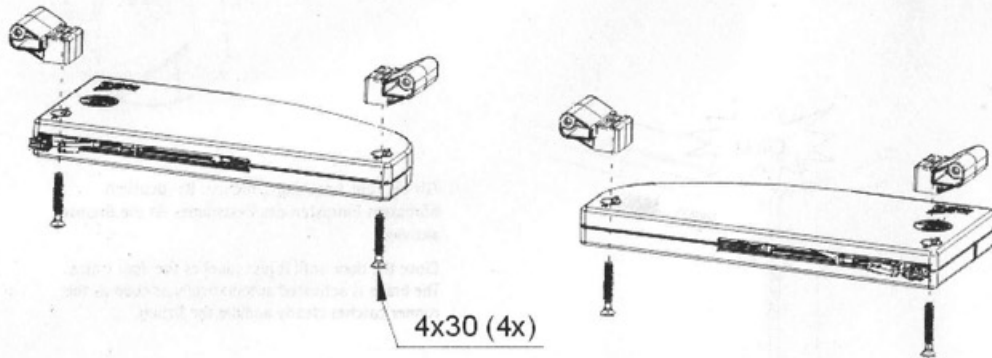


**Schließen/close**

Erforderliche Bestandteile/required components



2.



3.

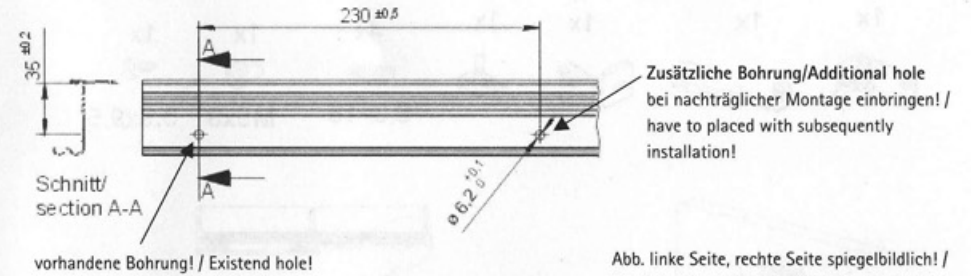


Abb. linke Seite, rechte Seite spiegelbildlich! /  
 Fig. left side, right side mirror image!

**Achtung /Attention!!!**  
 Bitte immer mit Anschlag anschrauben!  
 Please always fit with the stop!

3,5x18

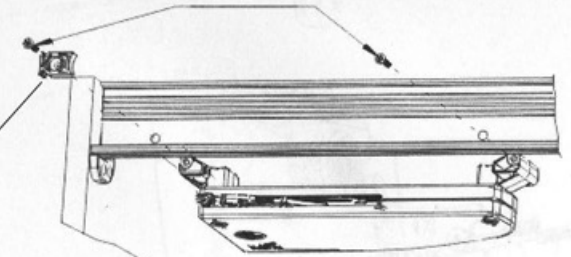


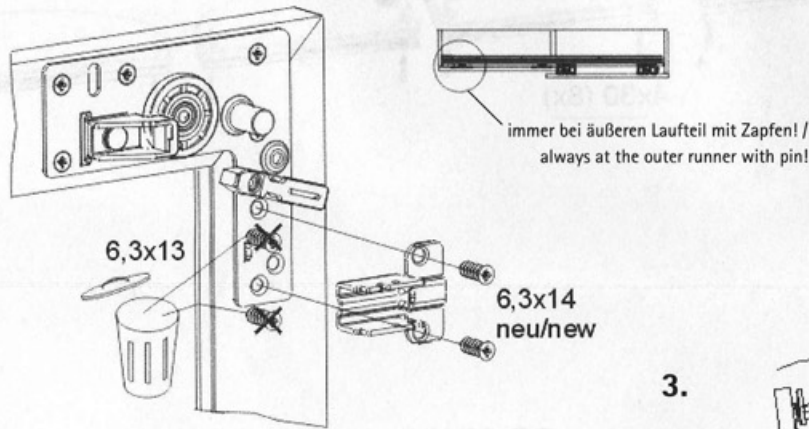
Abb. linke Seite, rechte Seite spiegelbildlich! /  
 Fig. left side, right side mirror image!

**Aktivatorset – Rahmentüren/ Set of activator – frame doors**

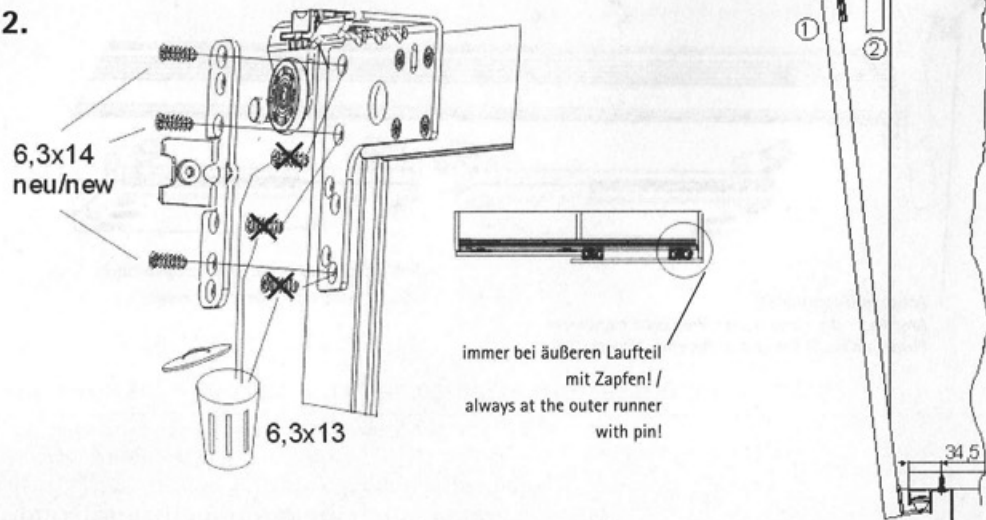
Erforderliche Bestandteile/required components



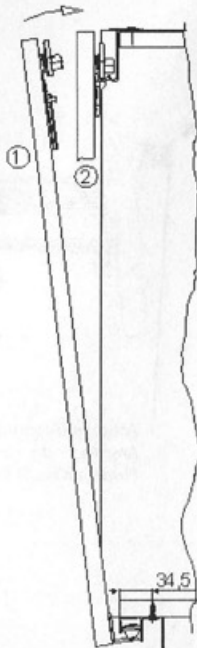
1.



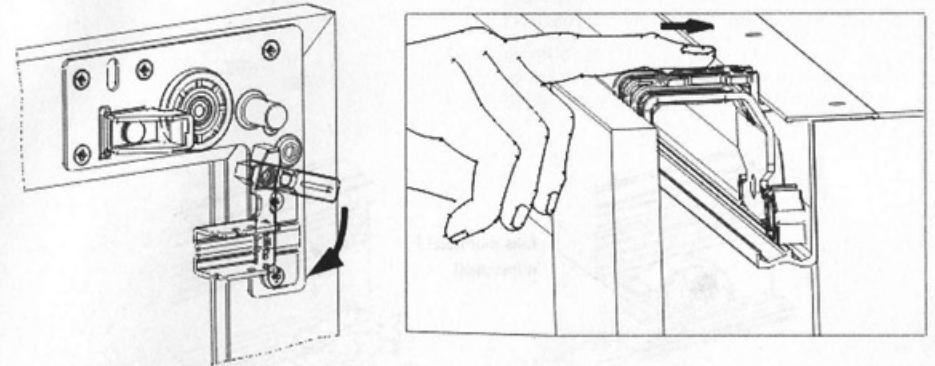
2.



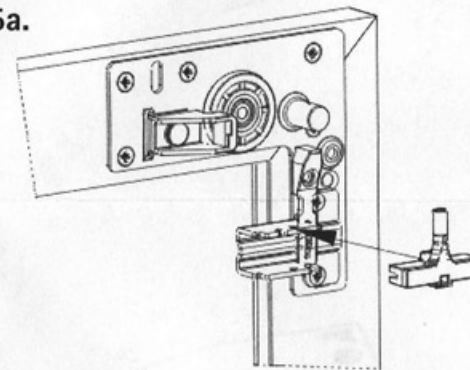
3.



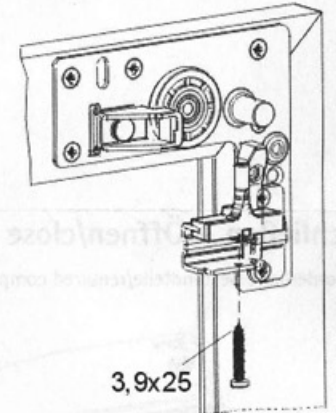
4.



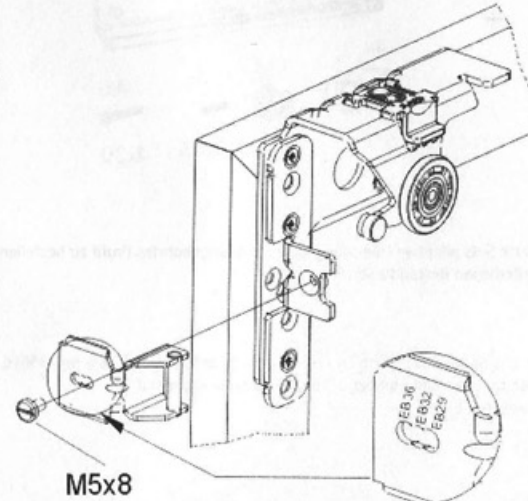
5a.



5b.



6.



7.



Tür bis zum Anschlag schieben. Bei deutlich hörbarem Einrasten des Beschlages ist die Bremse aktiviert.

Close the door until it just touches the door frame. The brake is activated automatically as soon as the runner catches clearly audible the fitting.