



**Bedienungsanleitung  
DURAFLEX Standard**

**Manuel d'utilisation  
DURAFLEX Standard**

## **Inhaltsangabe**

- 1. Einleitung.....
- 2. Korrektes einlegen der Unterfederung .....
- 3. Sicherheitshinweise.....
- 4. Verstell Möglichkeiten .....
- 5. Pflege und Wartung .....
- 6. Garantie .....

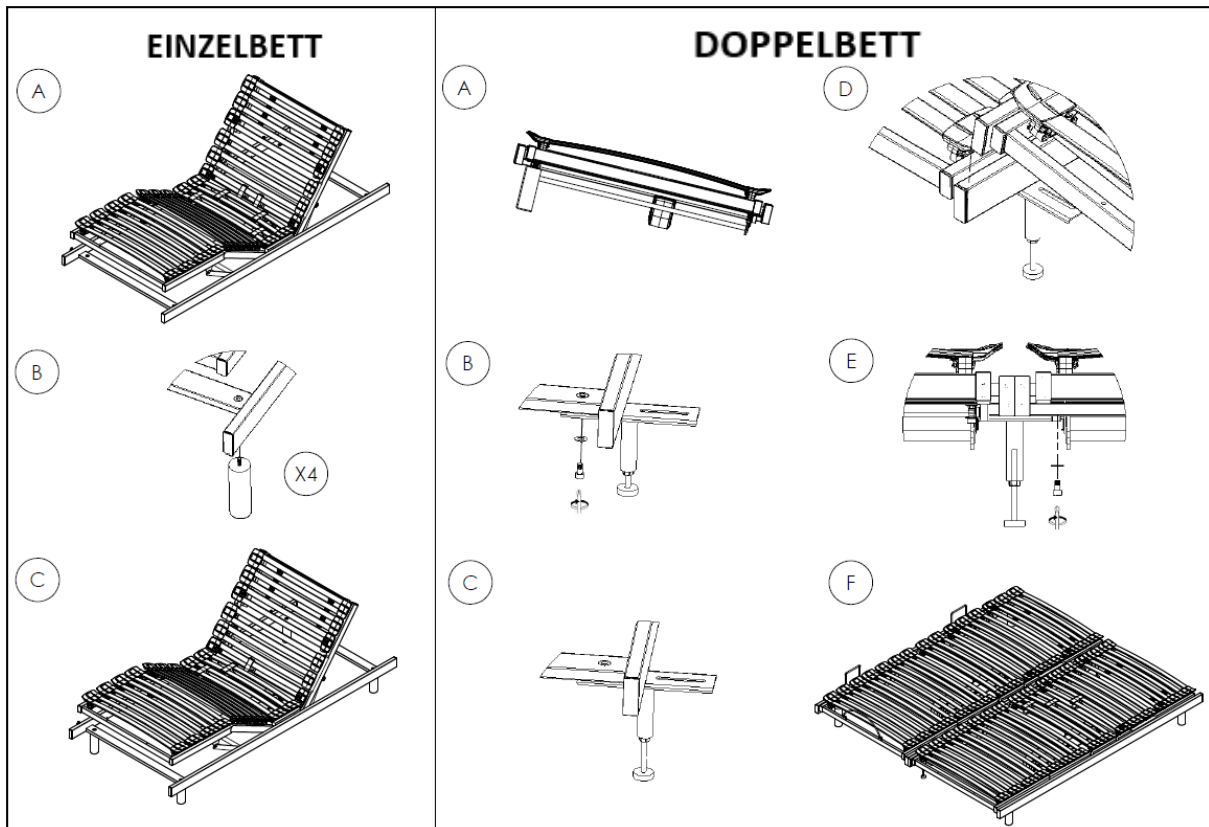
## 1. Einleitung

Wir gratulieren zum Kauf Ihrer DURAFLEX Unterfederung. Sie haben sich für ein ausgezeichnetes Produkt entschieden, das Qualitätsdenken und Know-how konsequent verbindet. Wir danken für Ihr Vertrauen und wünschen Ihnen einen erholsamen Schlaf!

## 2. Korrektes Einlegen der Unterfederung

### 2.1 Montage auf Füßen (Optional)

Um allfällige Funktionsstörungen zu vermeiden, zeigen Ihnen die folgenden Skizzen, wo Ihre Unterfederung DURAFLEX auf Füßen richtig abgestützt wird.



### 3. Sicherheitshinweise

Dieses Gerät kann von Kindern ab 8 Jahren und darüber sowie von Personen mit verringerten physischen, sensorischen oder mentalen Fähigkeiten oder Mangel an Erfahrung und Wissen benutzt werden, wenn sie beaufsichtigt oder bezüglich des sicheren Gebrauchs des Gerätes unterwiesen wurden und die daraus resultierenden Gefahren verstehen. Reinigung und Benutzer-Wartung dürfen nicht von Kindern durchgeführt werden.

Achten Sie bei der Montage, dass alle Bewegungen von Kopfteil nicht durch Möbelteile behindert werden. Gehen Sie vorsichtig mit dem DURAFLEX und dem Zubehör um, zerlegen und modifizieren Sie es nicht und lassen Sie die Kinder nicht damit spielen und verhindern Sie, dass beeinträchtigte Personen ohne Aufsicht das Produkt verwenden.

Das Produkt darf nicht mit einem Medizinprodukt verwendet oder in ein Medizin Produkt eingebaut werden. Das Produkt darf nicht in einer Umgebung verwendet werden, in der mit dem Auftreten von entzündlichen oder explosiven Gasen oder Dämpfen (z.B. Anästhetika) zu rechnen ist. Das Produkt darf nicht zum Heben und Senken von Lasten verwendet werden. Verwenden Sie nur Ersatzteile, die für dieses Produkt freigegeben wurden. Nur diese gewährleisten eine ausreichende Sicherheit.

### 4. Verstellmöglichkeiten

#### 4.1 Verstellmöglichkeiten Liegeflächen

Das Kopfteil ist manuell verstellbar und kann je nach Bedarf in 5 vorgegebenen Rastern in der Höhe eingestellt werden.

#### 4.2 Einstellungen der Härtegrad im Gesässbereich

In der Mittelzone Ihrer DURAFLEX, finden sich 8 Schieberegler, damit können die Doppellatten, stufenlos, entsprechend verhärtet oder weicher eingestellt werden.

- Werden die **Schieber** nach außen verschoben, liegen Sie **weicher**.
- Werden die **Schieber** nach innen verschoben, liegen Sie **fester**.

### 5. Pflege und Wartung

Lagern und verwenden Sie den DURAFLEX Standard und das Zubehör nicht an Orten mit extremen Temperaturen (von über 60 °C), andernfalls kann es zu Fehlfunktionen kommen oder Teile können sich verformen. Der DURAFLEX Standard ist für eine Temperatur von + 5 °C bis 40°C ausgelegt.

Führen Sie keine Kabel durch den Verstellmechanismus.

Reinigen Sie den DURAFLEX Standard und das Zubehör nur mit einem trockenen Tuch. Verwenden Sie keine Reinigungsmittel mit chemischen Substanzen.

### 6. Garantie

Bei normaler Beanspruchung gewähren wir eine Garantie von insgesamt 10 Jahren auf die Gebrauchsfähigkeit, welche Material- und Verarbeitungsfehler deckt.

Der Hersteller behebt Schäden innerhalb der Garantiezeit durch Reparatur, Austausch oder vergleichbaren Ersatz. Die Garantiezeit wird durch Garantieleistungen seitens des Herstellers weder unterbrochen, noch beginnt diese von neuem. Mängel, die durch unsachgemäße Behandlung verursacht werden, sind von der Garantie ausgeschlossen.

Nach Ablauf der Vollgarantie gehen Fahrt, Transport und Montage zu Lasten des Käufers. Für ein Ersatzprodukt während der Ausfallzeit ist er selbst besorgt.

Der Garantieanspruch gilt ab Kaufdatum bzw. Lieferdatum ab Werk und nur gegen Vorweisung der Kaufquittung im Geschäft des Einkaufes. Kein Garantieanspruch ohne Rechnung.

Bei Anspruch auf Garantieleistungen wenden Sie sich bitte direkt an Ihren Händler.

# Manuel d'utilisation DURAFLEX Standard

## Sommaire

- 1. Introduction .....
- 2. Mise en place correcte du sommier .....
- 3. Pour votre sécurité .....
- 4. Possibilités de réglages .....
- 5. Soins et entretien .....
- 6. Garantie .....

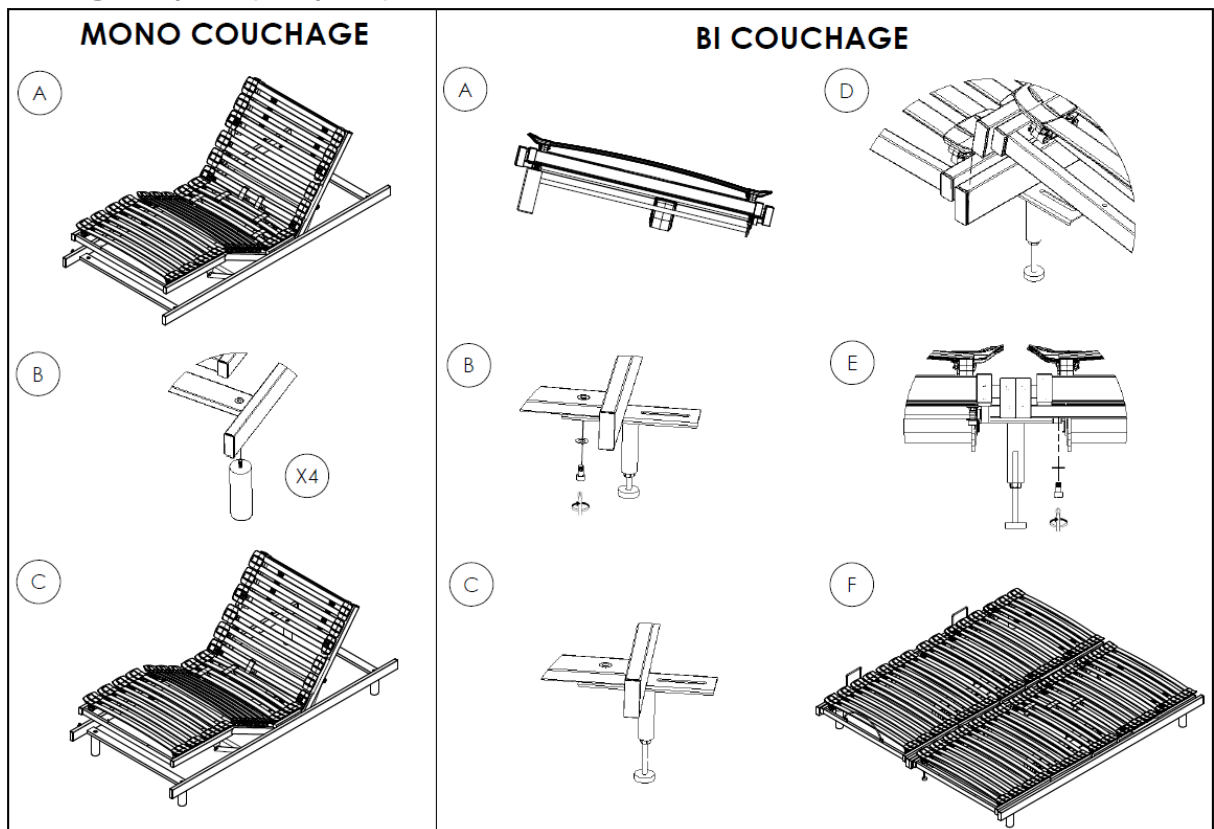
## 1. Introduction

Nous vous félicitons pour l'achat de votre sommier DURAFLEX. Vous avez fait le choix d'un produit exceptionnel, qui associe qualité et savoir-faire. Nous vous remercions de la confiance que vous nous accordez et nous vous souhaitons un sommeil réparateur !

## 2. Mise en place correcte du sommier

Afin d'éviter tout dysfonctionnement, les schémas ci-dessous expliquent la mise en place correcte de votre sommier DURAFLEX .

### 2.1 Montage sur pieds (en option)



### 3. Pour votre sécurité

Les enfants à partir de 8 ans et les personnes pourvues de capacités physiques, sensorielles ou mentales limitées ou manquant d'expérience et de connaissances peuvent utiliser cet appareil. Ils doivent cependant être surveillés ou être informés de la façon sûre d'utiliser cet appareil ainsi que des dangers qu'ils représentent. Les enfants ne doivent pas jouer avec l'appareil. Les enfants ne peuvent pas procéder au nettoyage et à l'entretien de l'appareil.

Lors du montage du sommier, veillez à ce que tous les mouvements de la partie tête, ne soient pas entravés par des parties de meubles. Soyez prudent dans la manipulation de votre DURAFLEX et de ses accessoires, ne le démontez pas, ne procédez à aucune modification. Ne laissez pas les enfants jouer avec, et empêchez les personnes impotentes de les utiliser sans surveillance. Le produit ne doit pas être utilisé avec du matériel médical ni être inséré dans une installation médicale. Le produit ne doit pas être utilisé dans un environnement susceptible de contenir des vapeurs ou des gaz inflammables ou explosifs (p.ex. anesthésiants).

Le produit ne doit pas être utilisé pour soulever ou abaisser des charges. Utilisez uniquement des pièces détachées fabriquées ou autorisées pour ce produit. Elles seules garantissent une sécurité suffisante.

### 4. Possibilités de réglages

#### 4.1 Possibilités de réglages de la surface de couchage

La tête est réglable manuellement en hauteur selon vos besoins sur 5 niveaux prédéfinis.

#### 4.2 Réglages de la fermeté au niveau de l'assise

Dans la zone médiane de votre DURAFLEX, se trouvent 8 curseurs de fermeté, de sorte que le confort des doubles lamelles puisse être ajusté en continu, assoupli ou raffermi.

- Plus les curseurs sont placés vers l'**extérieur**, plus le confort est **souple**.
- Plus les curseurs sont placés vers l'**intérieur**, plus le confort est **ferme**.

### 5. Soins et entretien

Ne pas placer ou utiliser le DURAFLEX Standard, avec les éléments de raccordement, dans des endroits aux températures extrêmes (à plus de 60 °C), il en résulterait des dysfonctionnements, ou des éléments pourraient se déformer. Le sommier DURAFLEX Standard est conçu pour une température de + 5 °C à 40 °C.

Aucun câble ne doit traverser le mécanisme de réglage, afin d'éviter des dégâts et court-circuit.

Nettoyer le sommier DURAFLEX Standard et les éléments avec un chiffon sec. Ne pas utiliser de produit d'entretien constitué de substances chimiques.

### 6. Garantie

Dans le cadre d'un usage normal, vous bénéficiez d'une garantie de 10 ans sur le produit. Pendant les deux premières années, le fabricant vous accorde une garantie totale sur le sommier DURAFLEX contre toute défaillance de matériaux ou vice de fabrication.

Pendant le délai de garantie, le fabricant procède à la réparation, l'échange ou le remplacement du sommier endommagé. Suite à une intervention pendant le délai de garantie de la part du fabricant, le délai total de garantie n'est ni interrompu ni reconduit pour 10 ans. La garantie exclut les conséquences d'un traitement ou d'un usage non conforme.

Après l'expiration des deux premières années de garantie totale, tous les frais de déplacement et de transport sont à la charge du client. La garantie prend effet à partir de la date d'achat ou de la date de livraison depuis l'usine. Pour pouvoir en bénéficier, les documents justificatifs (facture ou confirmation de commande) doivent être adressés au revendeur.