

Fitting instructions  
**Roof box**

Notice de montage  
**Coffre de toit**

Montageanleitung  
**Dachbox**

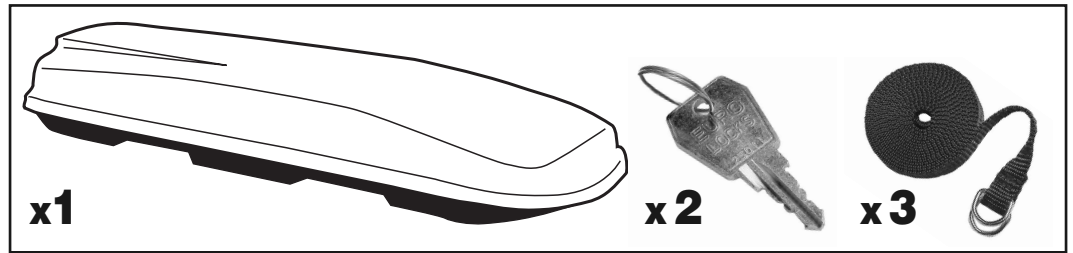
Istruzioni di montaggio  
**Box da tetto**

Instrucciones de montaje  
**Cofre de techo**

Montagevoorschriften  
**Dakkoffer**

Model  
Modèle  
Modell  
Modello  
Modelo  
Model

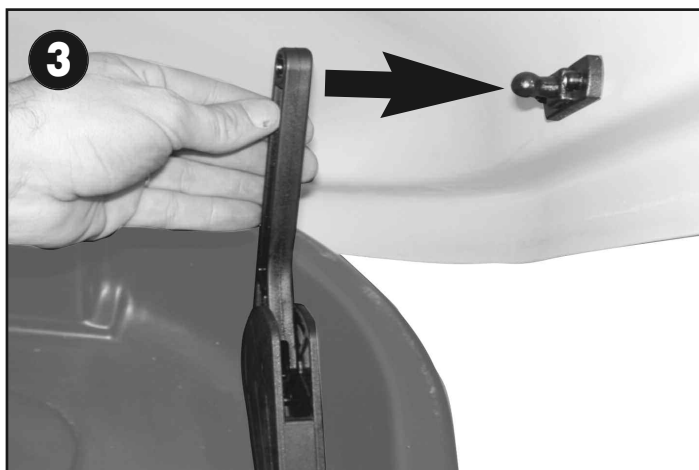
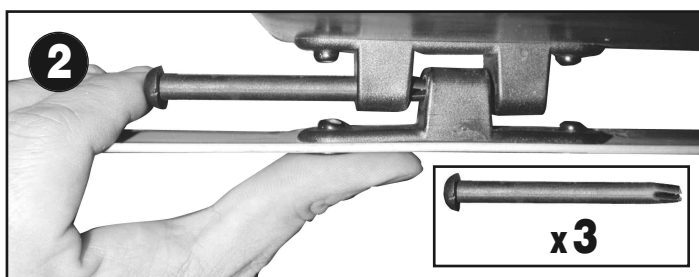
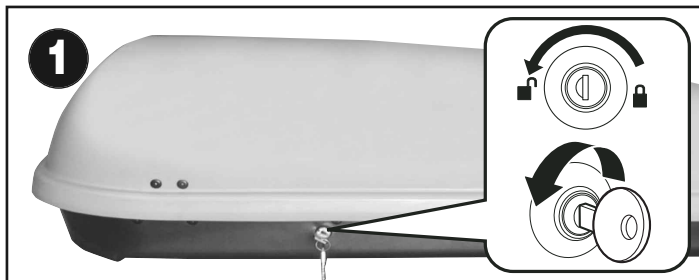
# Xtreme / XT-2



- Note down the key serial number
- Noter le numéro de série de la clé
- Notieren Sie die Schlüssel-Seriennummer
- Annotare il numero di serie della chiave
- Anote el número de serie de la llave
- Noteer het sleutelnummer



**Only for disassembled models**  
**Uniquement pour les modèles demontés**  
**Nur für demontierte Modellen**  
**Solo per modelli smontati**  
**Sólo para los modelos desmontados**  
**Aleen voor gedemonteerde models**



## **GB** Assembling Instructions

- 1 - Place the cover onto the bottom and lock the central locking.
- 2 - Insert the the pivots inside the hinges.
- 3 - Insert the mechanical springs into the pivots in the upper lid with a small pressure

## **F** Instructions d'assemblage

- 1 - Placer le couvercle sur le fond du coffre et fermer la serrure centralisée.
- 2 - Tourner le coffre à l'envers. Insérer les pivots dans la charnière.
- 3 - Remettre le coffre à l'endroit et ouvrir la serrure. Fixer les verins mécaniques sur les pivots du couvercle en appuyant d'un coup sec.

## **D** Montageanleitung

- 1 - Setzen Sie den Deckel auf dem Boden und mit dem Schlüssel verschlossen.
- 2 - Stecken Sie den Bolzen ins Scharnier.
- 3 - Öffnen Sie den Koffer und die Federzirkel auf den Deckel verbolzen.

## **I** Assemblare il box

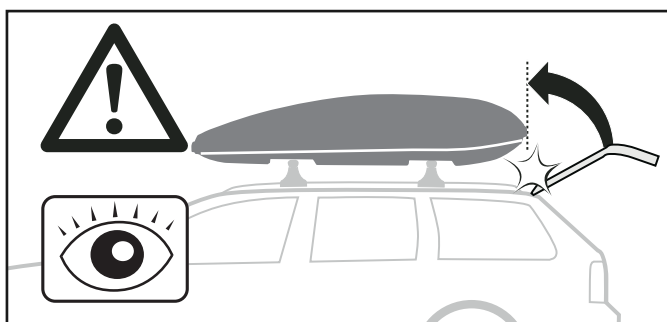
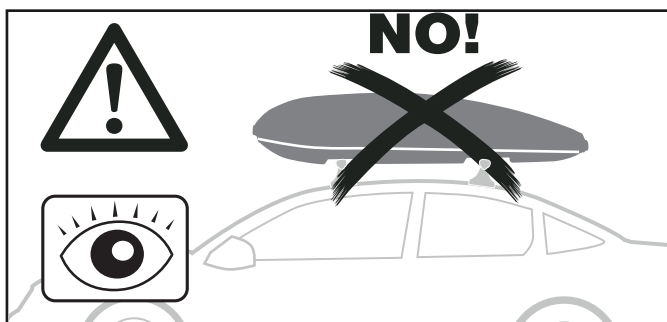
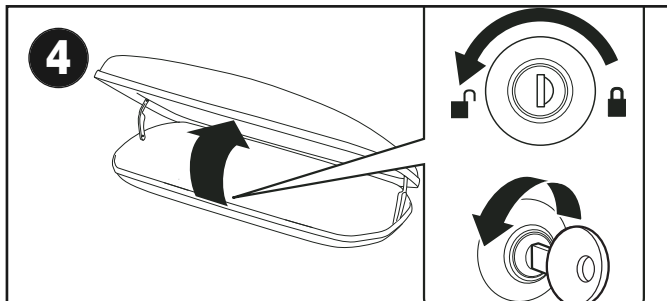
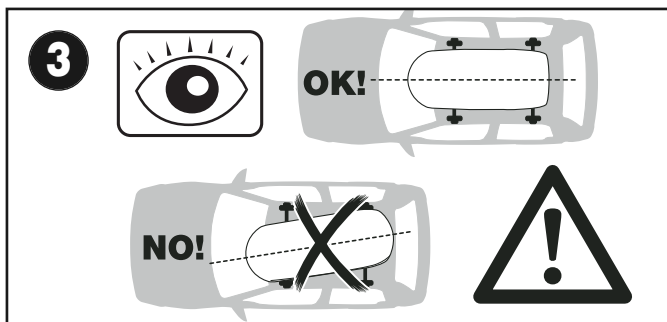
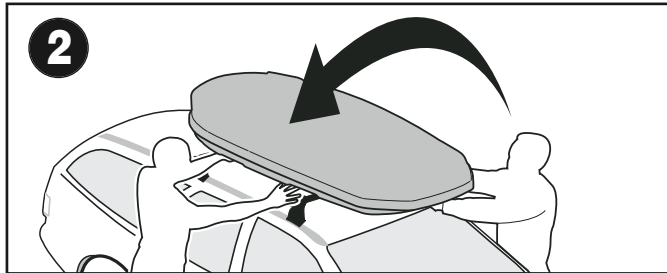
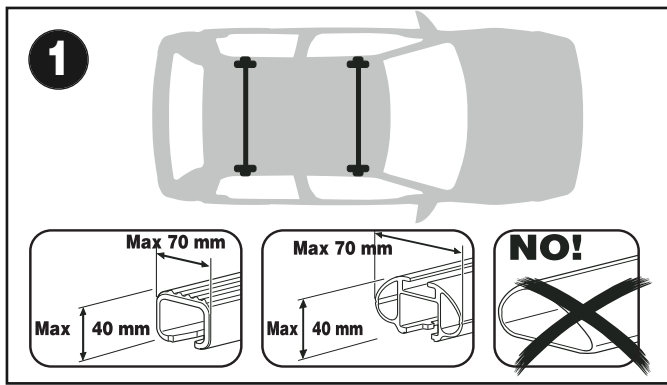
- 1 - Posizionare il coperchio sul fondo e chiudere la serratura centralizzata.
- 2 - Inserire i pivots nella cerniera.
- 3 - Esercitare una lieve pressione per fissare le molle di sollevamento ai perni collocati sul coperchio del box.

## **E** Ensamblar el cofre

- 1 - Colocar la tapa sobre el fondo cerrando la cerradura centralizada.
- 2 - Insertar los pernos en la bisagra.
- 3 - Recolocar el cofre en su lugar y abrir la cerradura. Fijar los muelles de cierre en los pernos de la tapa con un golpe seco.

## **NL** Montage dakkoffer

- 1 - Plaats de deskel op het onderste gedeel en sluit de box.
- 2 - Plaats de pennen in de scharnieren.
- 3 - Bevestig scharnier op de kogel van de dekse.



## GB Fitting the roof box

- 5) Unblock the handle from the safety catch (5A) and place it upright (5B).
- 6) Unscrew the handle anticlockwise in order to release the metal hook and move on to the next step (6D). Slide the fixing system to the right or to the left (6C) in order to find the suitable position of the metal hook on the roof bars (6E).
- 7) Screw the handle clockwise in order to bolt the hook and push the handle down to lock the system (7F) - In case the system does not lock, lift the handle up, screw or unscrew (if the hook is too tight) and repeat the procedure above. Lock the safety catch (7G) - Check carefully that the system is appropriately fixed and that the roof box does not move onto the roof bars. After fixing all 4 parts to the roof bars, insert the luggage straps through the loops placed on the body of the fixing system (7H).

## F Montage du coffre

- 5) Débloquer le clip d'arrêt (5A) et positionner le levier du fixation perpendiculaire (5B).
- 6) Desserrer le système dans le sens anti-horaire afin de libérer le crochet en métal pour avancer à l'étape suivante (6D). Faire glisser le fixation à droite ou à gauche (6C) jusqu'à placer le crochet en manière appropriée sur les barres (6E).
- 7) Resserrer le levier dans le sens horaire pour bien fixer le crochet. Appuyer le levier pour verrouiller le système (7F) - Si ce n'est pas le cas, relever le levier, le resserrer ou desserrer (s'il est trop dur à appuyer) légèrement et renouveler l'opération. Bloquer le clip d'arrêt (7G). Vérifier que le système de fixation est parfaitement serré sur les barres de toit. Vérifier que le coffre ne peut pas glisser par rapport aux barres. Après d'avoir fixé tous les quatre fixages aux barres, introduire les sangles dans les passants du système de fixation (7H).

## D Montage Dachbox

- 5) Lösen Sie den Hebel (5A) des Schnellspanners und stellen Sie ihn aufrecht (5B).
- 6) Drehen Sie den Schnellspannhebel gegen den Uhrzeigersinn um den Metallbügel zu lockern (6/C) und mit dem nächsten Schritt fortzufahren. Schieben Sie den Spannhebel (6/D) nach rechts oder links um die geeignete Position für den Metallbügel am Dachträger zu finden (6/E).
- 7) Drehen Sie den Hebel im Uhrzeigersinn um den Metallbügel festzuziehen und drücken Sie den Spannhebel nach unten um ihn zu sichern (7/F). Sollte der Hebel nicht einrasten, heben Sie ihn wieder an, schrauben Sie ihn fester oder lockern Sie ihn (wenn der Metallbügel zu fest sitzt) und wiederholen Sie den vorherigen Schritt. Machen Sie fest der Sicherungsclip (7/G). Stellen Sie sicher, dass die Dachbox ordnungsgemäß mit dem Dachträger verbunden ist und dass dieser nicht verrutschen kann. Nachdem Sie alle 4 Teile an dem Dachträger befestigt haben, führen Sie die Spanngurte durch die Öffnungen der Schnellspanner (7/H).

## I Montaggio del box

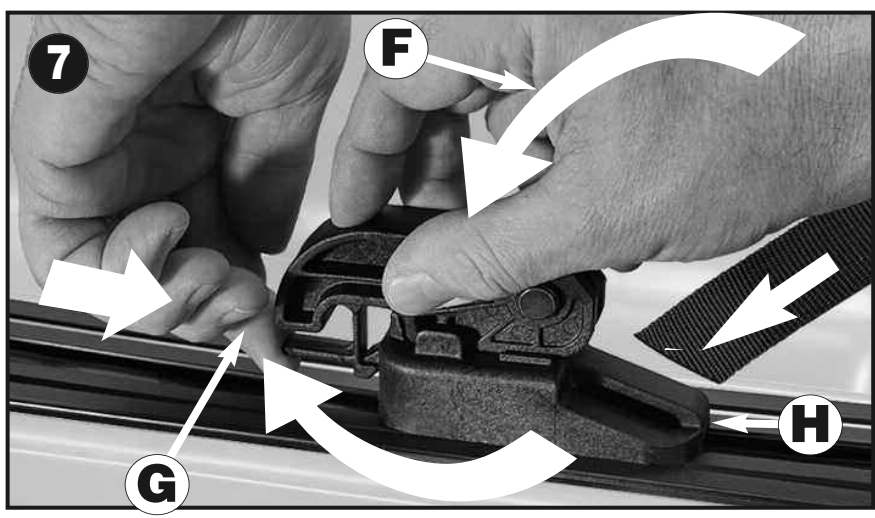
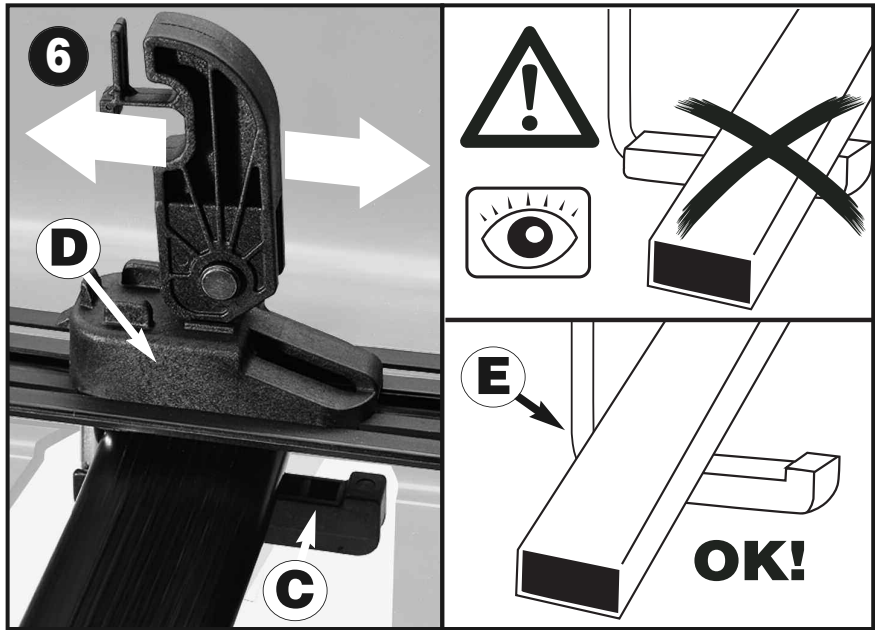
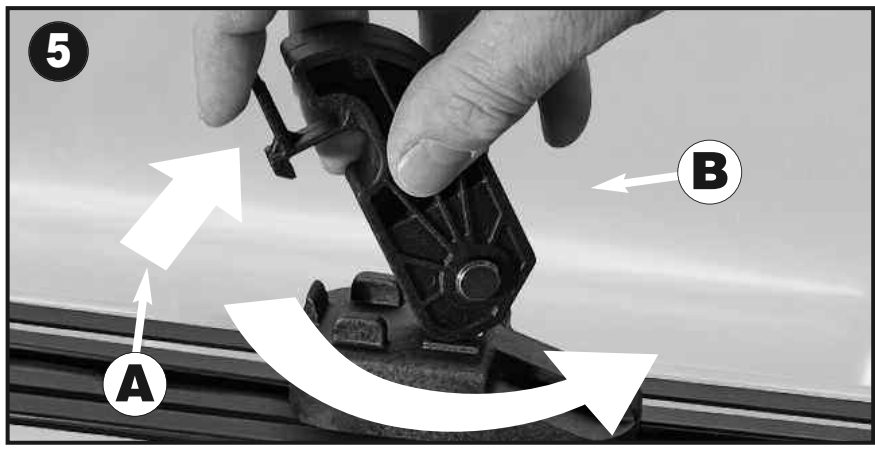
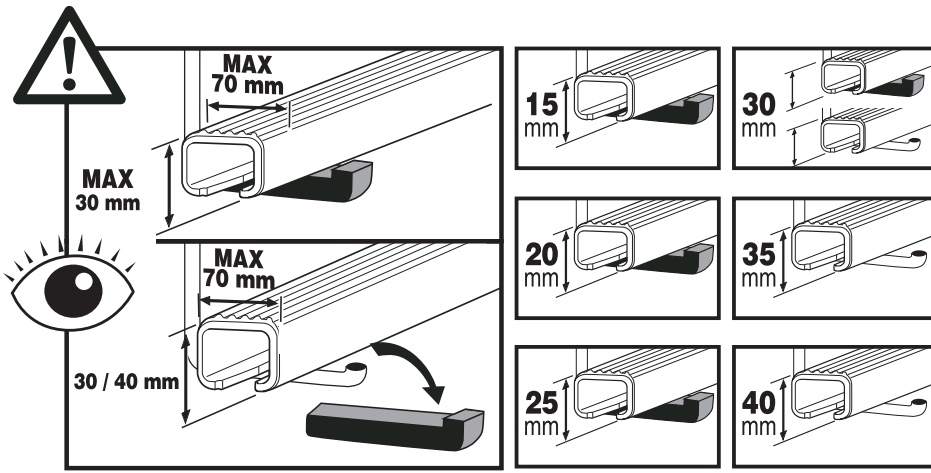
- 5) Sbloccare la sicurezza (fig. 5/A), sollevare la maniglia (fig. 5/B) e portarla in posizione perpendicolare rispetto al supporto scorrevole.
- 6) Svitare in senso antiorario in modo da liberare il gancio (fig. 6/C) sufficientemente per procedere con la successiva operazione - Fare scorrere il sistema (fig. 6/D) verso destra o verso sinistra fino alla corretta posizione del gancio sulla barra sottostante (fig. 6/E).
- 7) Avvitare in senso orario in modo da serrare il gancio ed abbassare la maniglia per bloccare il sistema (fig. 7/F) - Se il sistema non si chiude in modo corretto risolvere la maniglia, avvitare o svitare (se il serraggio è troppo duro) leggermente e ripetere l'operazione. Bloccare la sicurezza (fig. 7/G) - Verificare ulteriormente che tutto il sistema sia correttamente fissato e che il box non possa muoversi sulle barre. Dopo aver montato il box far passare le cinghie fermacarico in dotazione attraverso l'apertura del sistema di fissaggio (fig. 7/H).

## E Montaje del cofre de techo

- 5) Abra la palanca quitando el clip de seguridad (fig. 5/A), y posicione la palanca hacia arriba (fig. 5/B).
- 6) Gire la palanca en dirección contraria a las agujas del reloj, de modo que quede abierto el gancho, y continúe con el siguiente paso (fig. 6/D) Busque la posición adecuada del gancho sobre las barras de techo (6/E), moviendo el sistema de fijación a la derecha o a la izquierda (fig. 6/C).
- 7) Gire la palanca en la dirección de las agujas del reloj hasta apretar el gancho, baje el clip de seguridad para cerrar el sistema (fig. 7/F) - En caso de que el sistema no se cierre, suba el clip de seguridad, apriete o afloje (si el gancho está demasiado tenso) y repita el paso anterior. Cierre el clip de seguridad (fig. 7/G) - Revise cuidadosamente que el sistema esté fijado correctamente, y que el cofre no se mueva sobre las barras. Después de fijar las 4 piezas de fijación a las barras de techo, inserte las correas de sujeción del equipaje en los pasantes del sistema de fijación (fig. 7/H).

## NL Montage dakkofer

- 5) Ontgrendel het borgclip (5/A) en zet de hendel recht (5/B).
- 6) Draai de hendel tegen de klok mee om de metalen haak los te draaien en ga door naar de volgende stap (6/D). Schuif het bevestigingsmechanisme naar links of naar rechts (6/C) om de juiste positie te vinden om de metalen haak te bevestigen aan de dakdragers (6/E).
- 7) Draai de hendel met de klok mee om de haak vast te draaien en duw de hendel naar onder met het veiligheidsslot recht op de vergrendeling om het systeem te vergrendelen (7/F). Indien het vergrendelingsysteem niet sluit, zet u de hendel weer recht op en draait u de hendel vaster of losser (indien de haak te vast zit) en herhaalt u de handeling hierboven. Vergrendel het borgclip opnieuw (7/G). Controleer zorgvuldig of het gehele systeem op de juiste manier bevestigd is en de dakkofer niet op de dakdragers kan schuiven. Nadat alle 4 de bevestigingen zijn vastgemaakt aan de dakdragers, bevestigd u de spanbanden voor de bagage door deze door de lussen te halen op het bevestigingsstelsel (7/H).



## USER GUIDE

- Read carefully the instructions and follow them strictly.
- Check frequently that the roof box is appropriately fixed onto the roof bars and that it is well locked with the key.
- Max suggested speed 130km/h.
- Max load 50kg.
- Clean only with water and soap, do not use alcohol or solvents.

## MODE D'EMPLOI

- Lire et respecter soigneusement les instructions.
- Vérifier souvent que le coffre est bien fixé aux barres et que il est bien fermé.
- Vitesse max suggéré: 130km/h.
- Capacité max suggéré: 50 kg.
- Nettoyer seulement avec savon et eau. Ne pas utiliser alcool ou solvants.

## GEBRAUCHSANLEITUNG

- Bitte lesen Sie die Gebrauchsanweisung sorgfältig und beachten Sie die Hinweise.
- Überprüfen Sie regelmäßig, ob die Dachbox fest an dem Dachträger fixiert und verschlossen wurde.
- Die empfohlene Höchstgeschwindigkeit beträgt 130 km/h
- Die max. Zuladung beträgt 50 Kg.
- Reinigen Sie die Dachbox nur mit Wasser und Seife. Verwenden Sie keinen Alkohol oder Lösungsmittel!

## CONSIGLI PER L'IMPIEGO

- Leggere e seguire scrupolosamente le sequenze di montaggio
- Verificare frequentemente il corretto fissaggio del box alla barra e che il box sia chiuso a chiave
- Velocità massima consigliata 130 Km/h
- Portata massima consentita 50 kg
- Pulizia: solo con acqua e sapone, non usare alcool e/o solventi.

## GUÍA DEL USUARIO

- Lea cuidadosamente las instrucciones de montaje y sígalas estrictamente
- Revise frecuentemente que el cofre está fijado correctamente a las barras y que las cerraduras estén cerradas con llave
- La velocidad máx. de circulación aconsejada es de 130 km/h
- La capacidad de carga máx. es de: 50 kg
- Limpiar sólo con agua y jabón, no usar alcohol u otros productos.

## GEBRUIKERSHANDLEIDING

- Lees de instructies zorgvuldig door en volg deze strikt op.
- Controleer regelmatig of de dakkoffer op de juiste wijze vastzit aan de dakdragers en of de koffer gesloten is met de bijbehorende sleutel.
- De maximaal aanbevolen snelheid bedraagt 130km/u.
- Max. laadvermogen bedraagt 50 kg.
- Reinig de dakkoffer alleen met water en zeep, gebruik geen chemische middelen of alcohol om de koffer te reinigen.

