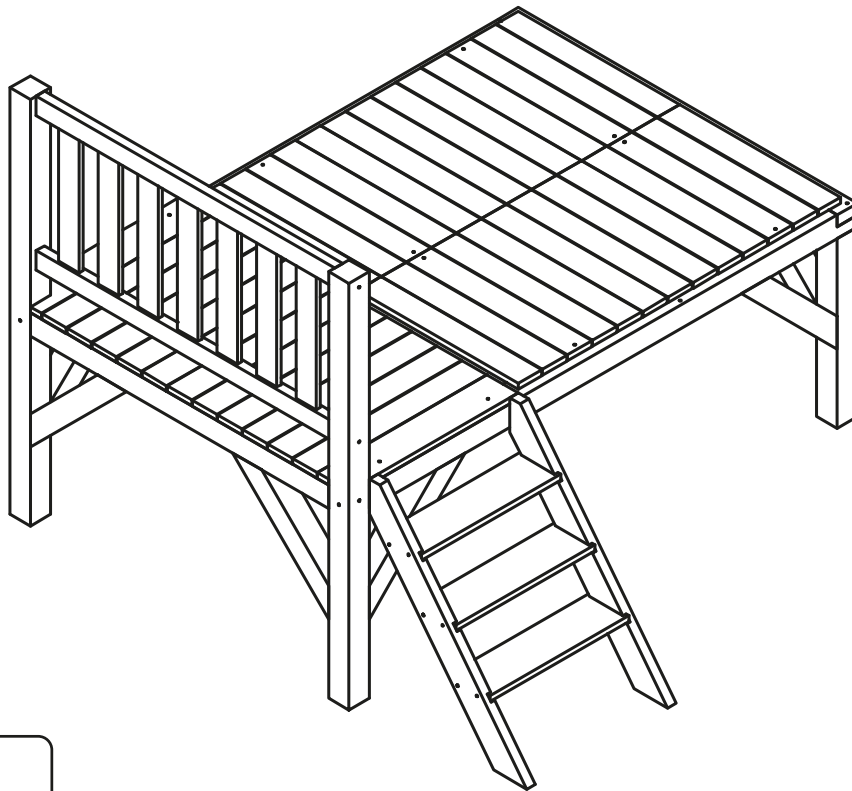


Art.Nr.
No d'art.
Nr. art. 0900.410



Unterbau Fun Plus
Sous-structure Fun Plus
Sottostruttura Fun Plus



FSC

www.fsc.org

100%

Aus vorbildlich
bewirtschafteten
Wäldern

Issu de
forêts bien gérées

Da foreste
correttamente gestite

FSC® C008093

Art.Nr.
No d'art.
Nr. art. 0900.410

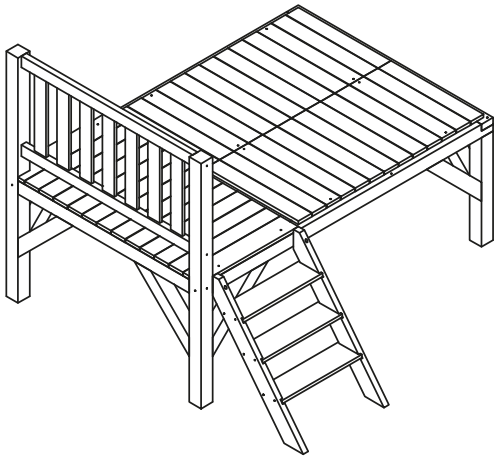
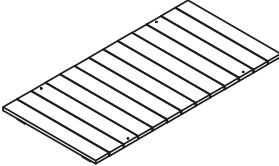
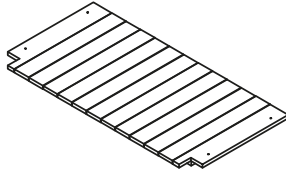
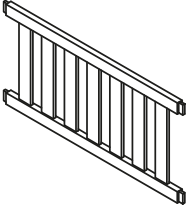

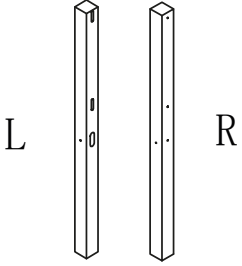
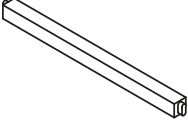
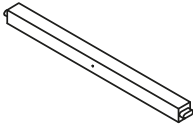
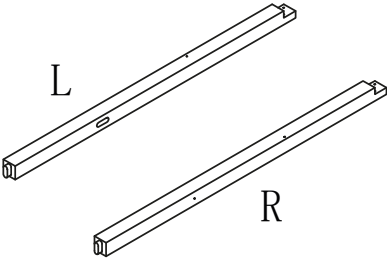
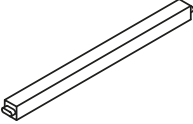
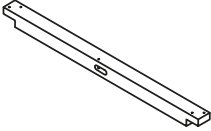


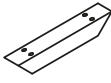
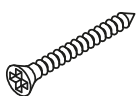
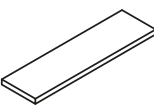
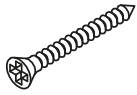
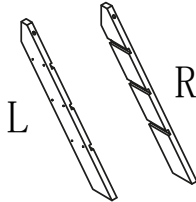
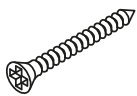
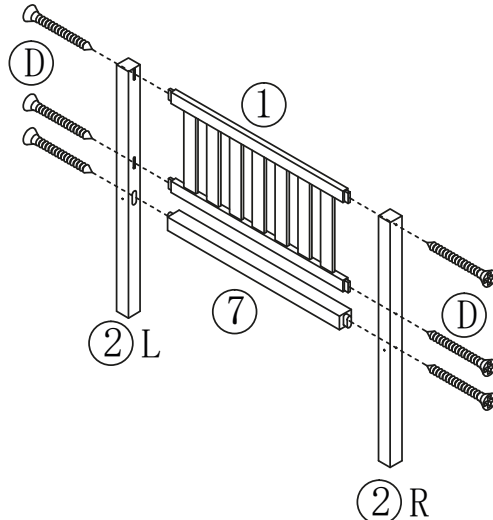
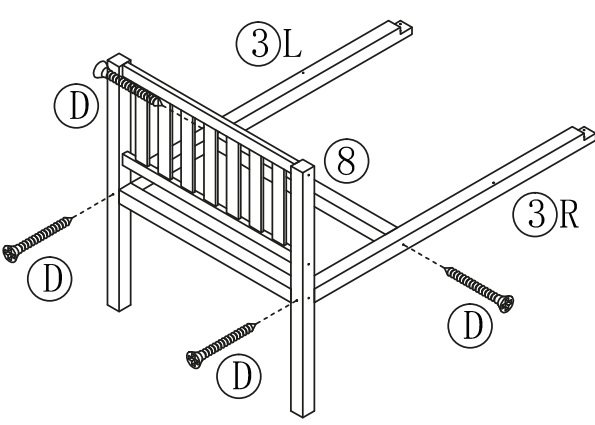
WARNUNG: nur für Kinder 4-7 Jahren geeignet
AVERTISSEMENT: convient aux enfants de 4 à 7 ans seulement
ATTENZIONE: adatto solo per bambini dai 4-7 anni

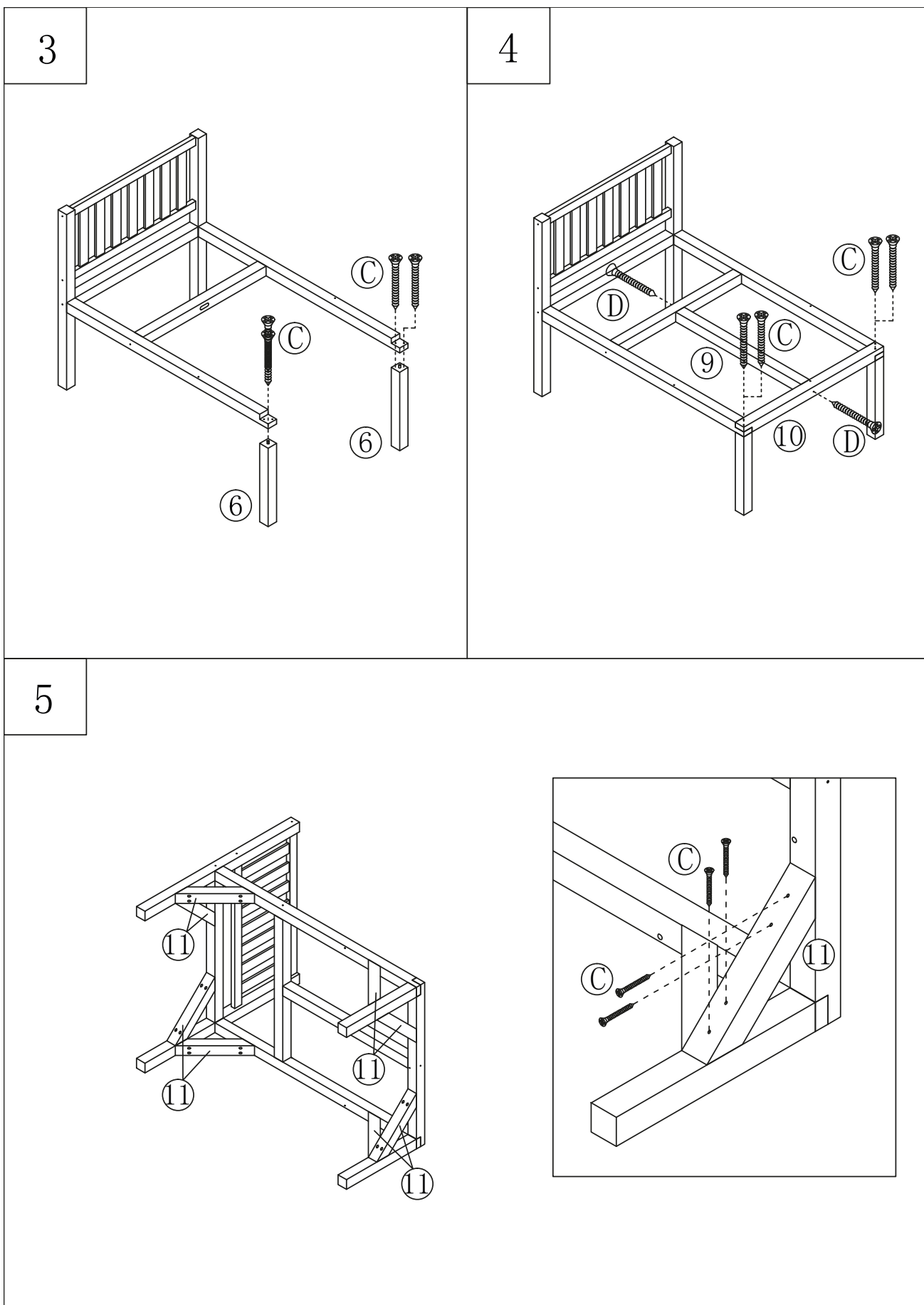
Anleitung für den späteren Gebrauch aufbewahren.
Conserver la notice pour usage ultérieur.
Conservare l'istruzioni per uso successivo.

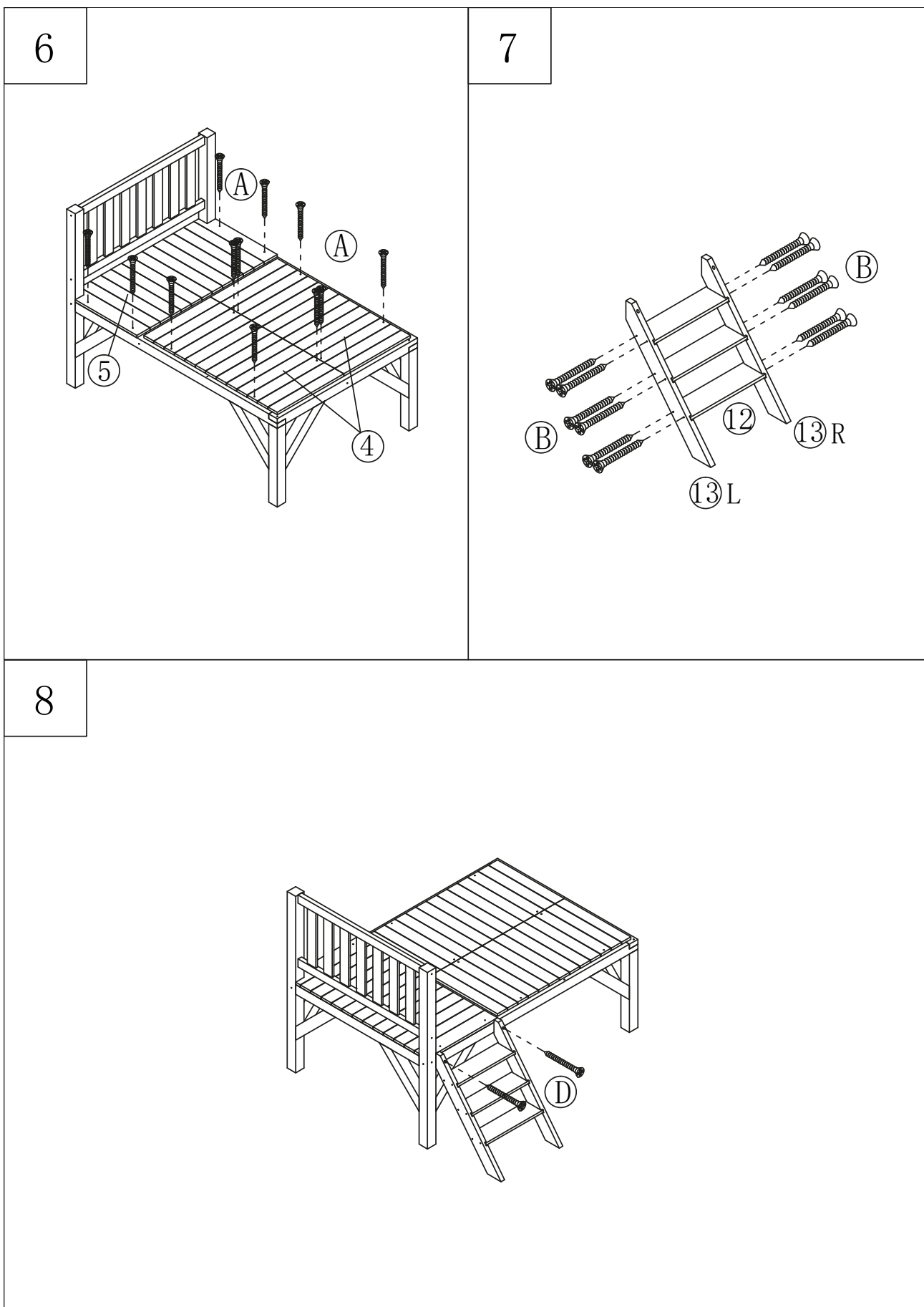


V20112019

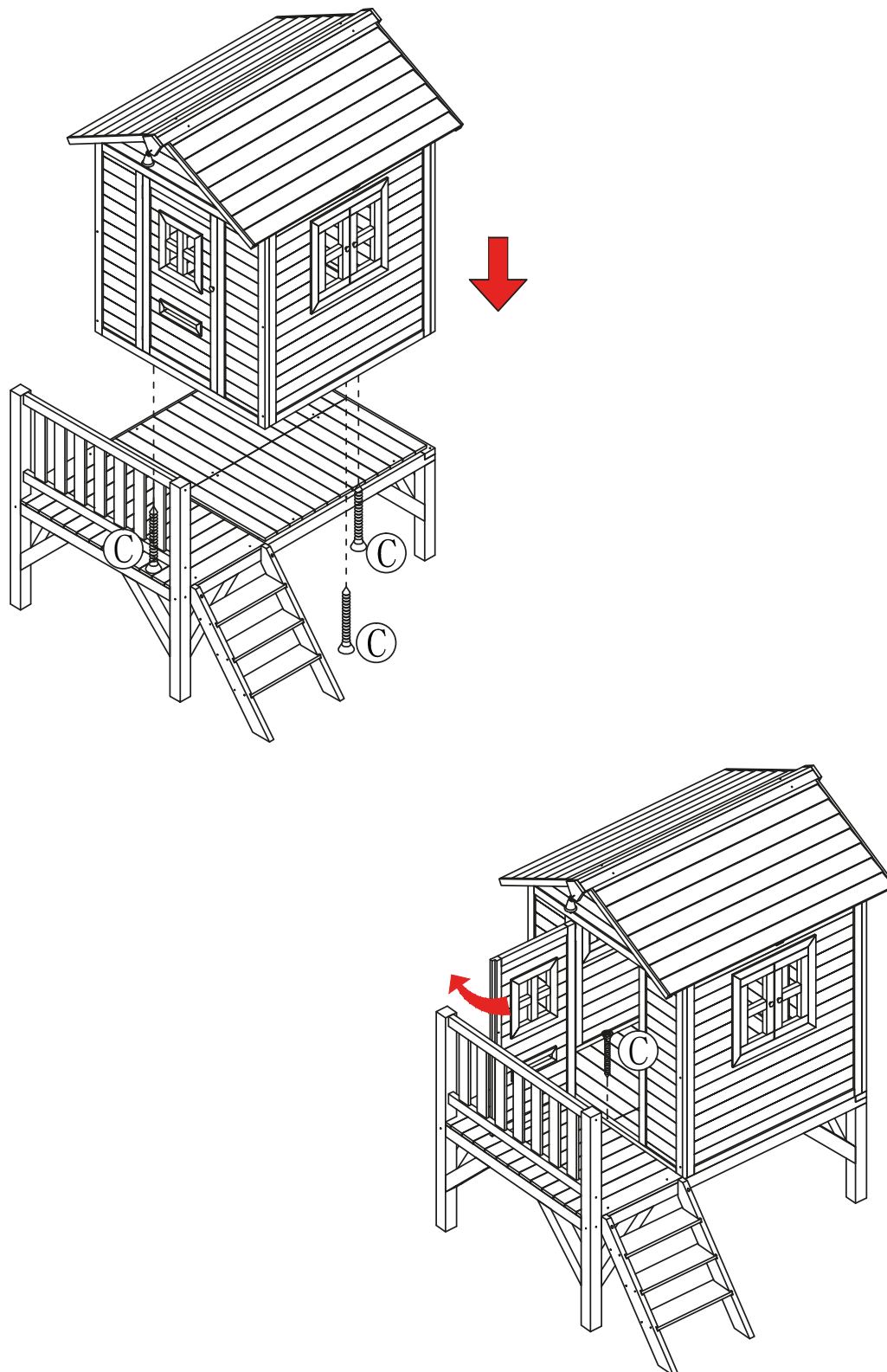
	4		2PCS		
	5		1PC		
1		1PC	6		2PCS
2		2PCS	7		1PC
			8		1PC
3		2PCS	9		1PC
			10		1PC

11		8PCS	A	 3.5*35mm	12PCS
12		3PCS	B	 3.5*40mm	12PCS
13		2PCS	C	 3.5*60mm	44PCS
1			2		

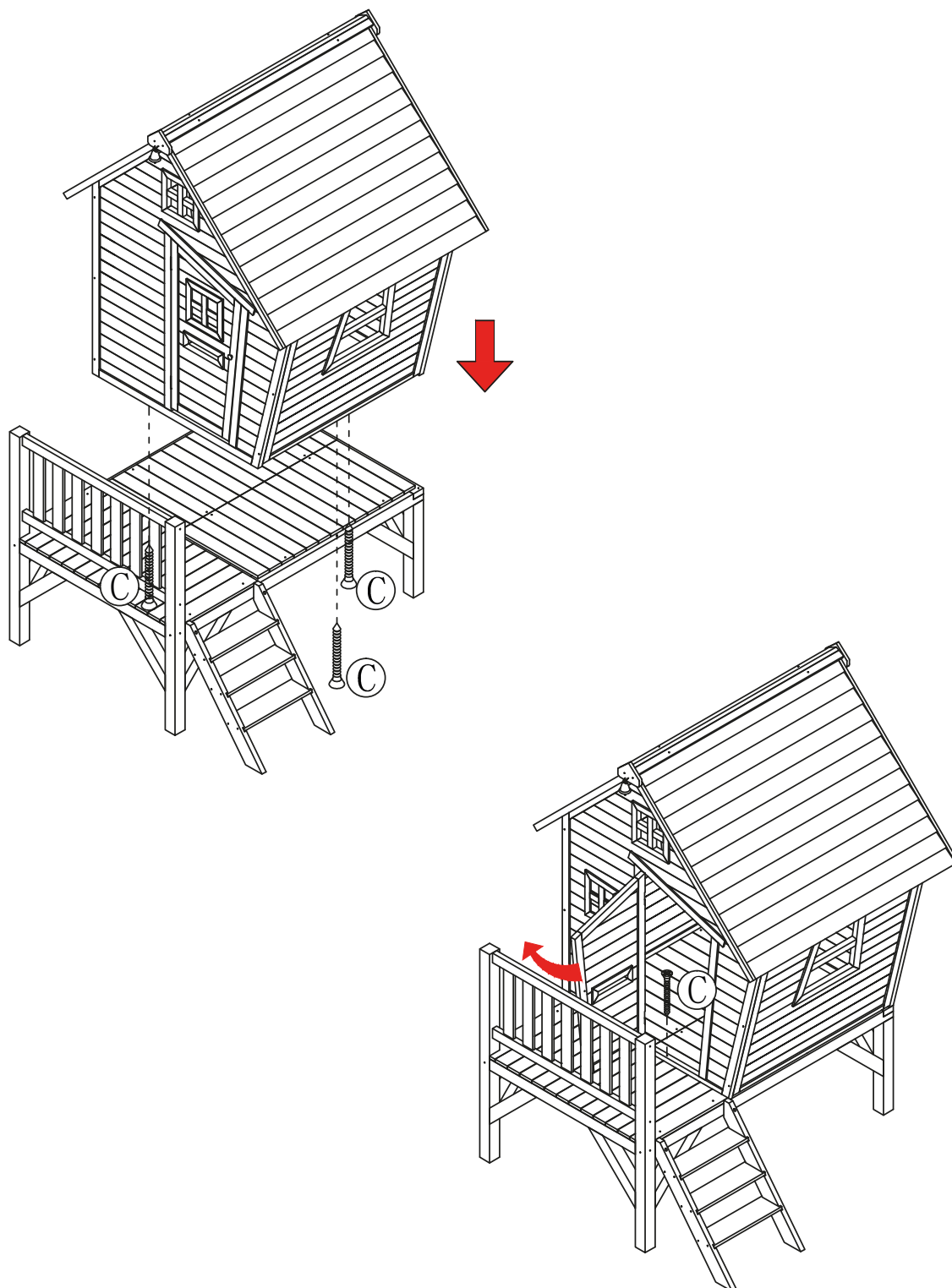




9



9



1. Montage

- Nur erwachsene Personen dürfen die Montage des Spielhauses durchführen.
- Das Spielhaus darf nur auf einem flachen Untergrund aufgestellt werden. Er darf nicht nass sein. Legen Sie dazu Bodenplatten zwischen Spielhaus und Untergrund. Halten Sie einen Abstand von mindestens 2 m zum nächsten Objekt ein.
- Falls Ihr Spielhaus eine Rutsche besitzt, sollte diese nicht nach Süden zeigen. Durch die direkte Sonneneinstrahlung kann die Temperatur der Rutsche stark zunehmen.
- Das Spielhaus mit erhöhtem Unterboden muss mit einem Verankerungsset (Zusatzkauf) verankert werden. Eine solche Installation erhöht die Sicherheit beim Spielen.
- Haus nicht auf hartem Untergrund, wie Beton, aufstellen. Es können Verletzungen beim Herunterfallen entstehen. Ein Boden aus Holzschnitzel, Sand oder Gras wirkt abdämpfend und muss bei Kinderspielhäusern mit einer Höhe über 0.6 m vorhanden sein. Ein solcher Boden hat bis zu 1.5 m rund ums Spielhaus vorhanden sein.

2. Wartung

- Den Zustand der Beizschicht sollten Sie jährlich kontrollieren. Das Spielhaus sollte alle zwei Jahre, für eine optimale Haltbarkeit, neu mit Beize behandelt werden. Dazu verwenden Sie am besten eine Beize auf natürlicher Basis oder eine wasserlösliche Farbe.
- Das Kinderspielhaus sollten Sie regelmässig nach Splintern, abstehende Nägel/Schrauben und die Festigkeit der Verbindungen und Befestigungen kontrollieren. Schrauben und Muttern müssen immer festgezogen sein.

3. Sicherheit

Herstellung und Entwicklung nach Europäischen Normen EN71 und CE.

3.1 Anweisungen

Lassen Sie Kinder niemals ohne Aufsicht spielen. Kein Spielen auf dem Dach erlaubt.

4. Garantie

Bei richtiger Verwendung gilt für die Holzspielhäuser ein Garantieanspruch von 2 Jahren auf die Verbindungen und das Zubehör. Colibri hält sich das Recht vor, die Garantieerklärung durch folgende Punkte nicht einhalten zu müssen:

- Originaler Kaufbeleg fehlt
- Natürliche Umwelteinflüsse auf das Holz, die zu Splintern und Verziehen führen können und sich nicht negativ auf die Konstruktion des Spielhauses auswirken
- Eine andere als die vorgeschriebene Montageart
- Die nicht fachkundige Ausführung der Reparaturen
- Ausbleiben der regelmässigen Kontrolle und bei Bedarf des Austauschenden von Teilen, Schrauben und Verbindungen
- Ausbleiben des Beizens oder Anstreichens alle zwei Jahre
- Verwendung des Spielhauses auf öffentlichen Plätzen und Vermietung an Dritte
- Verwendung des Hauses zu anderen Zwecken, als für das es entwickelt wurde

ACHTUNG!

Die Spielhäuser sind nur für den privaten Gebrauch. Sie dürfen nicht vermietet oder auf öffentlichen Plätzen aufgebaut werden, jegliche Garantieansprüche verfallen. Das Naturprodukt Holz ist von Wetterveränderungen beeinflussbar. Es können Splitter entstehen und es kann sich verziehen. Die Gewährleistungspflicht erstreckt sich nicht auf solche witterungsbedingten Folgen. Wenn sich Probleme ergeben oder Sie das Produkt nicht in einwandfreiem Zustand erhalten, wenden Sie sich an die Verkaufsstelle oder den Händler.

1. Montage

- Le montage de la maisonnette de jeu doit être effectué par une personne adulte.
- Nous conseillons impérativement d'ancrer la maisonnette de jeu sur un cadre plus élevé à l'aide d'un kit d'ancrage (non fourni). La stabilité et donc la sécurité de jeu seront ainsi mieux garanties.
- Ne posez pas la maisonnette de jeu sur une surface dure, comme le béton et l'asphalte. Une chute, sur une surface dure peut causer des blessures graves. Une surface de pose amortissante s'étendant au moins à un diamètre de 1,50 m autour de la maisonnette de jeu, comme du gazon, des copeaux de bois ou du sable est obligatoire pour les maisonnettes de jeu d'une hauteur supérieure à 60 cm.
- Posez la maisonnette de jeu sur une surface plane et gardez une distance d'au moins 2 mètres des autres obstacles, comme les maisons, garages, barrières, branches...
- Il n'est pas autorisé de poser la maisonnette de jeu sur une surface humide. Si nécessaire, posez la maisonnette sur-élevée, par exemple sur plots évitant la pourriture du bois.
- Afin d'éviter les brûlures, le toboggan des maisonnettes de jeu ne devrait pas être orienté vers le sud. La température du toboggan risquerait d'augmenter par la chaleur du soleil.

2. Entretien

- Il est impératif d'effectuer un contrôle régulier. Eclats de bois, visses détachées... doivent être remise en ordre. Périodiquement signifie : au début de la saison de jeux à l'extérieur, puis deux fois par mois pendant la saison.
- Annuellement pour la couche de lasure. Afin d'assurer une durabilité optimale, la maisonnette de jeu doit être traitée tous les deux ans. Appliquez une peinture/lasure naturelle à base d'eau. ATTENTION: Un manque d'entretien peut entraîner des situations dangereuses.

3. Sécurité

Cette maison de jeu est conçue et fabriquée selon les normes européennes EN71 et CE, ce qui garantit la sécurité de la maison de jeu.

3.1 Consigne de sécurité

Ne laissez pas jouer les enfants sans la surveillance d'un adulte. Il n'est pas autorisé de grimper sur le toit d'une maisonnette de jeu ou de jouer sur le toit.

4. Certificat de garantie

Donne une garantie de 2 ans sur raccords et accessoires de ses maisonnettes de jeu en bois et une garantie de 10 ans sur le matériau bois, à condition d'une utilisation conforme de la maisonnette. Réserves sur le droit de garantie sous les conditions suivantes :

- manque d'un justificatif d'achat original
- effet naturel des intempéries provoquant des déformations et fissures du bois sans conséquence sur la construction de la maisonnette de jeu
- application à des fins autres que celles précisées pour la maisonnette de jeu
- montage autre que celui préconisé
- exécution incompétente des réparations techniques
- utilisation de la maisonnette de jeu sur des places publiques, comme des écoles et garderies d'enfants
- location de la maisonnette de jeu à un tiers
- manque de contrôle régulier et, au besoin, remplacement des composants, vis et raccords
- omission de teinter ou repeindre la maisonnette de jeu

ATTENTION!

Une chute sur une surface dure peut causer des blessures graves. Décline toute responsabilité pour les éventuelles chutes. Posez toujours la maisonnette sur une surface souple adaptée. Les maisonnettes de jeu sont destinées à une utilisation privée. Il n'est pas autorisé de louer ces maisonnettes ou de les poser sur une place publique comme des écoles et garderies d'enfants. La garantie est annulée si la maisonnette de jeu est louée ou utilisée sur une place publique, ainsi que toute autre responsabilité. Le bois est un produit naturel, et comme tel, il est soumis aux influences météorologiques provoquant éventuellement des déformations ou fissures. Nous n'octroyons aucune garantie pour les effets des intempéries sans conséquence pour la construction, comme des fissures ou des déformations des panneaux. Veuillez contacter votre revendeur ou le point de vente où vous avez acheté la maisonnette de jeu si le produit n'est pas livré en bon état ou si vous constatez un autre problème.

1. Istruzioni di montaggio

- Il montaggio della casetta deve avvenire esclusivamente da parte di persone adulti.
- Le casette con struttura rialzata devono essere obbligatoriamente ancorate al terreno tramite un apposito set di ancoraggio (da acquistare separatamente). Ciò garantisce la massima stabilità e sicurezza durante il gioco.
- Non posare la casetta su superfici dure quali asfalto o cemento, poiché una eventuale caduta dalla casetta potrebbe comportare l'insorgenza di gravi lesioni. In caso di casette dotate di un'altezza maggiore rispetto a 60,0 cm è obbligatoria la posa di un piano di calpestio in materiale morbido (per es., in erba, trucioli di legno o sabbia) all'interno di un raggio perimetrale pari ad almeno 1,50 metri dalla casetta.
- Posare la casetta su una superficie piana e a una distanza minima di 2,00 metri da altre costruzioni edili e ostacoli (come fabbricati, garage, recinzioni, alberi con rami spioventi o corde per il bucato).
- È vietato posare la casetta su superfici umide o bagnate. A tale scopo è necessario utilizzare un set di ancoraggio oppure, qualora la casetta non sia dotata di struttura rialzata, inserendo una lastra di pavimentazione tra ciascun angolo della casetta e il piano del terreno.
- Si consiglia di eseguire l'assemblaggio delle casette dotate con scivolo in modo tale da non posizionare lo scivolo orientato verso sud. Ciò per evitare un surriscaldamento della temperatura della superficie dello scivolo a causa dell'azione dei raggi solari.

2. Manutenzione

- È obbligatorio controllare a intervalli regolari l'eventuale presenza di schegge nonché il serraggio delle viti, dei giunti e/o degli elementi di fissaggio. Se necessario, provvedere al giusto serraggio delle viti e dei dadi. Con "intervalli regolari" si intende all'inizio della messa in opera e due volte al mese durante l'uso regolare dell'attrezzo.
- Verificare ogni anno le condizioni dello strato di vernice protettiva. Per una durata ottimale dell'attrezzo, è necessario rinnovare ogni 2 anni la verniciatura della casetta. Utilizzare a tale scopo una vernice a base di acqua / un colorante in soluzione acquosa a base naturale. ATTENZIONE: la mancata esecuzione della manutenzione può causare situazioni di pericolo.

3. Sicurezza

Questa casetta è progettata e costruita secondo gli standard europei EN71 e CE, che garantisce la sicurezza.

3.1 Norme per un utilizzo sicuro del prodotto

Non lasciare assolutamente che i bambini giochino senza supervisione. Non è permesso di giocare sul tetto.

4. Certificato di garanzia

Le casette in legno sono dotate di una garanzia di 2 anni. Colibri si riserva il diritto di prestazione della garanzia qualora si verificano i seguenti casi:

- mancanza dello scontrino originale
- effetti sortiti sul legno da agenti atmosferici naturali da cui derivino inarcamenti e fessurazioni e che non pregiudicano la struttura della casetta;
- uso della casa per scopi diversi da quelli per cui è stata progettata;
- assemblaggio eseguito secondo modalità diverse da quelle prescritte;
- inadeguata esecuzione di riparazioni tecniche;
- utilizzo della casetta in spazi pubblici quali scuole e asili;
- locazione a terzi della casetta ;
- mancata esecuzione delle regolari verifiche ai componenti, alla bulloneria e agli elementi di fissaggio e loro eventuale sostituzione;
- mancata esecuzione delle operazioni di riverniciatura della casetta una volta ogni 2 anni.

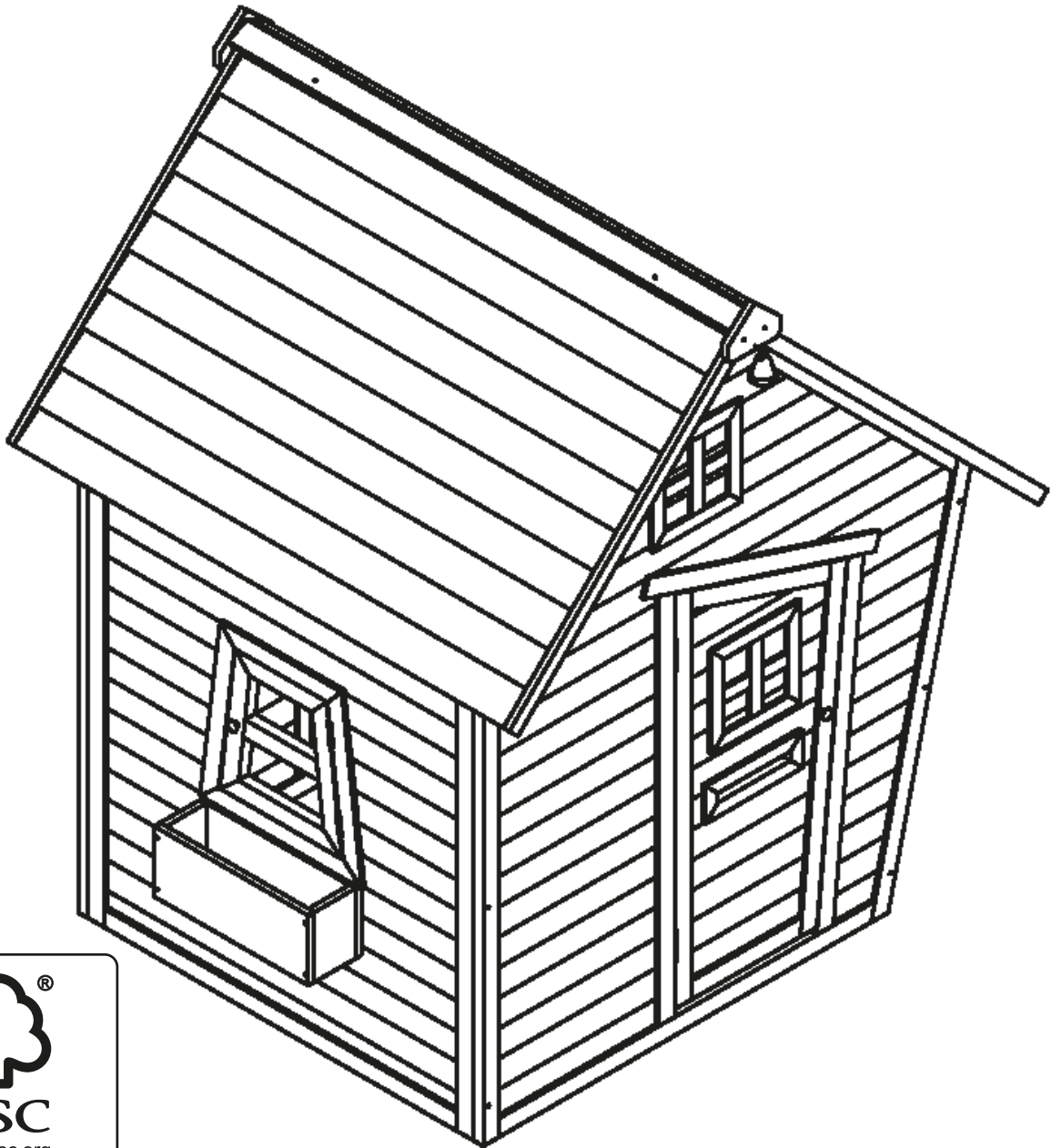
IMPORTANTE!

Le casette sono ad uso privato. Non possono essere affittate o installate in luoghi pubblici, i diritti di garanzia scadono. Legno è un prodotto naturale ed è, in quanto tale, soggetto a influssi atmosferici che potrebbero provocarne inarcamenti e fessurazioni. La garanzia esclude espressamente gli effetti sortiti da agenti atmosferici - quali inarcamenti dei pannelli e fessurazioni del legno - che non provocano danni alla struttura. Qualora il prodotto non risulti conforme alle specifiche all'atto della consegna o in caso di altri inconvenienti, contattare il rivenditore o il punto vendita presso cui è avvenuto l'acquisto.





Kinderspielhaus aus Holz Nila
Maison de jeux en bois pour enfants Nila
Casa giochi in legno per bambini Nila



FSC

www.fsc.org

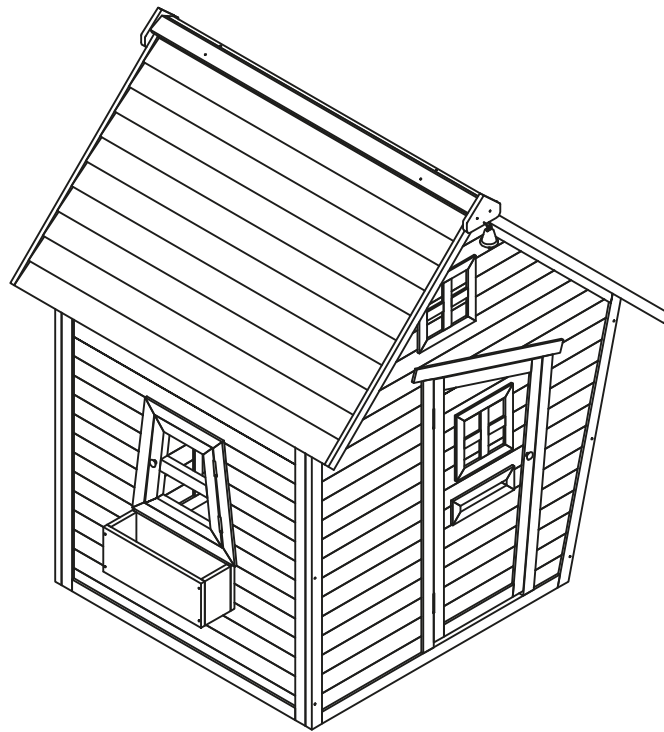
100%

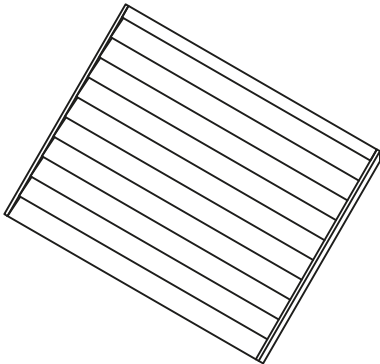
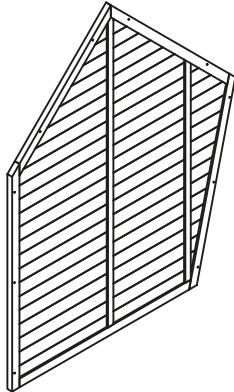
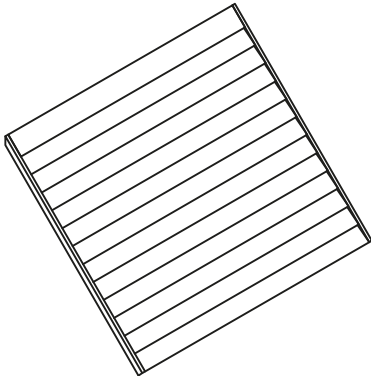
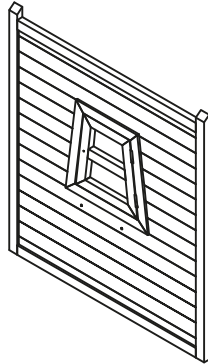
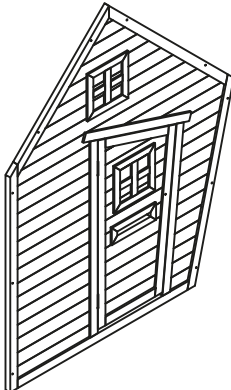
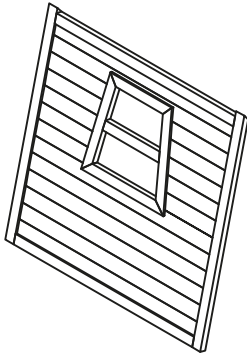
Aus vorbildlich
bewirtschafteten
Wäldern

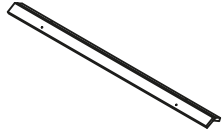



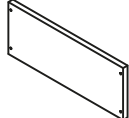

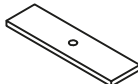

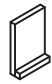




Issu de
forêts bien gérées

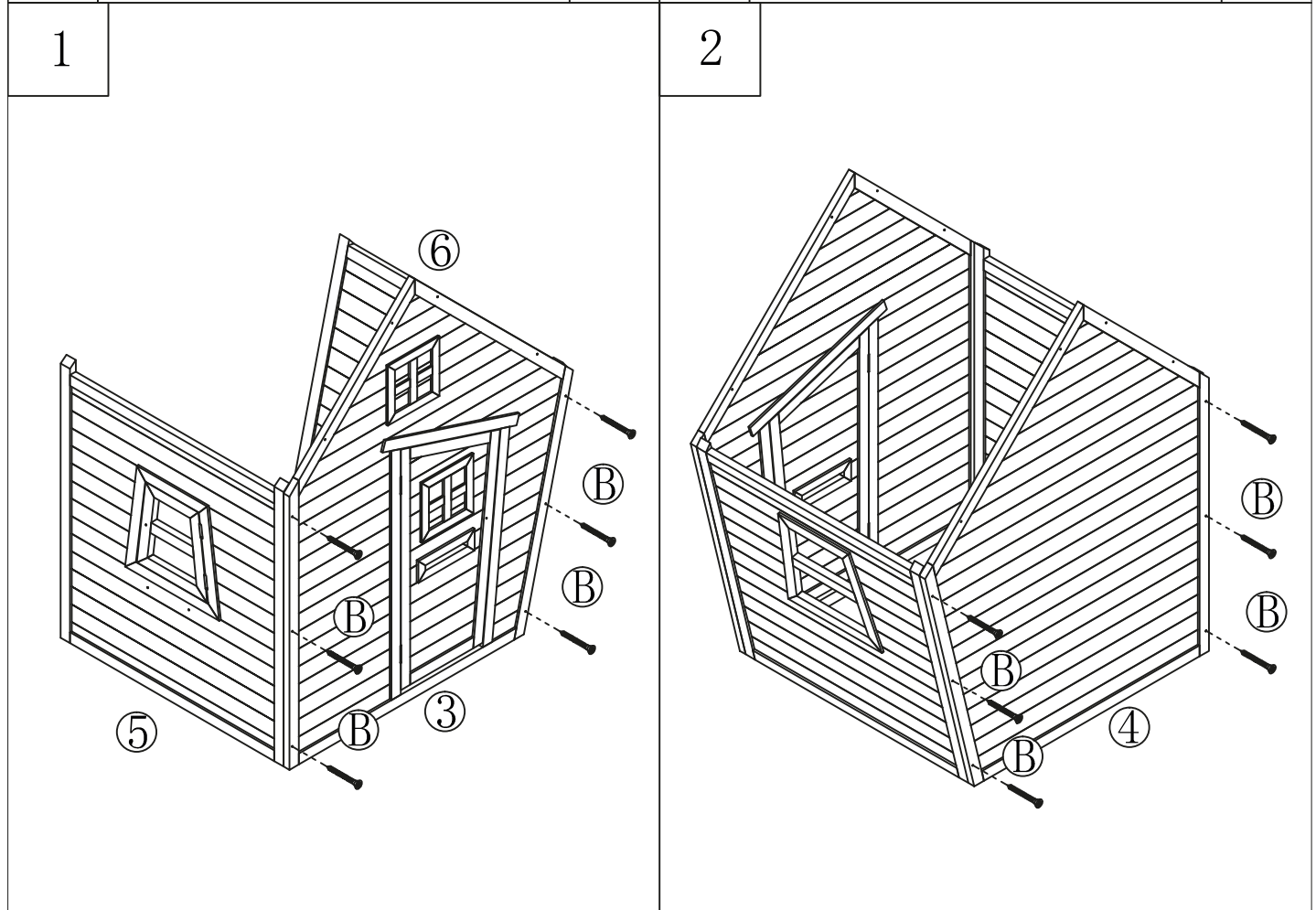
Da foreste
correttamente gestite

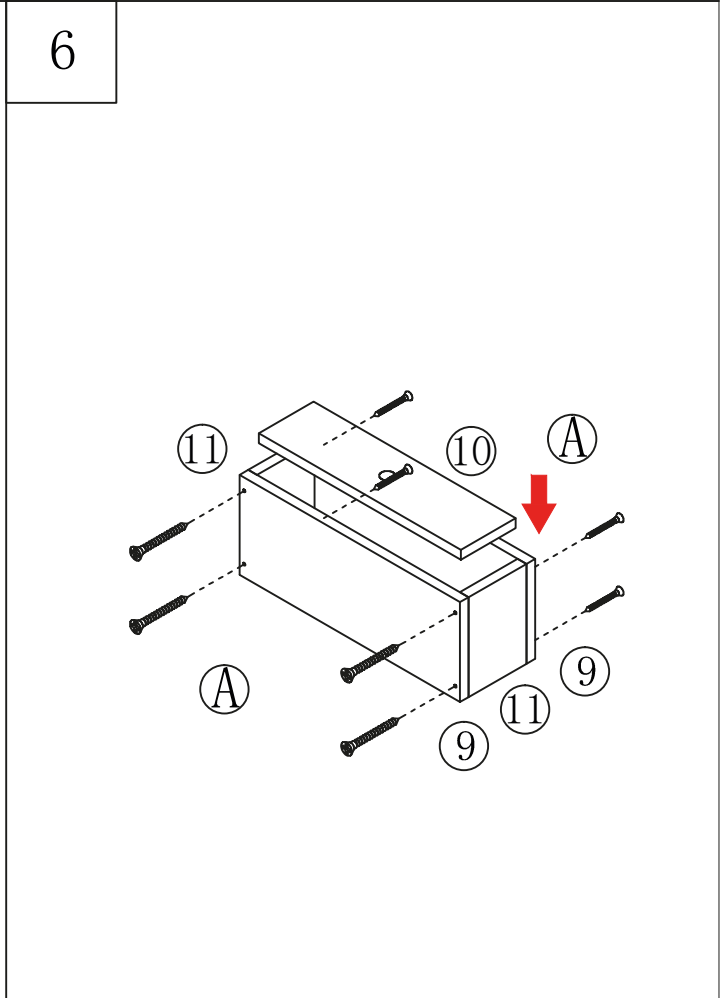
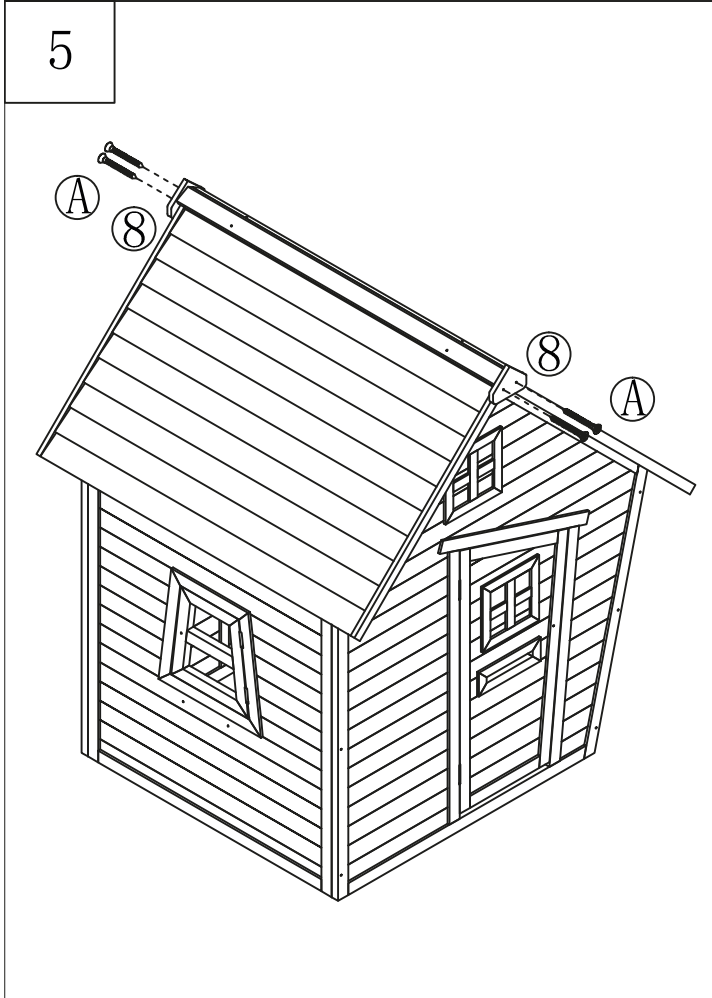
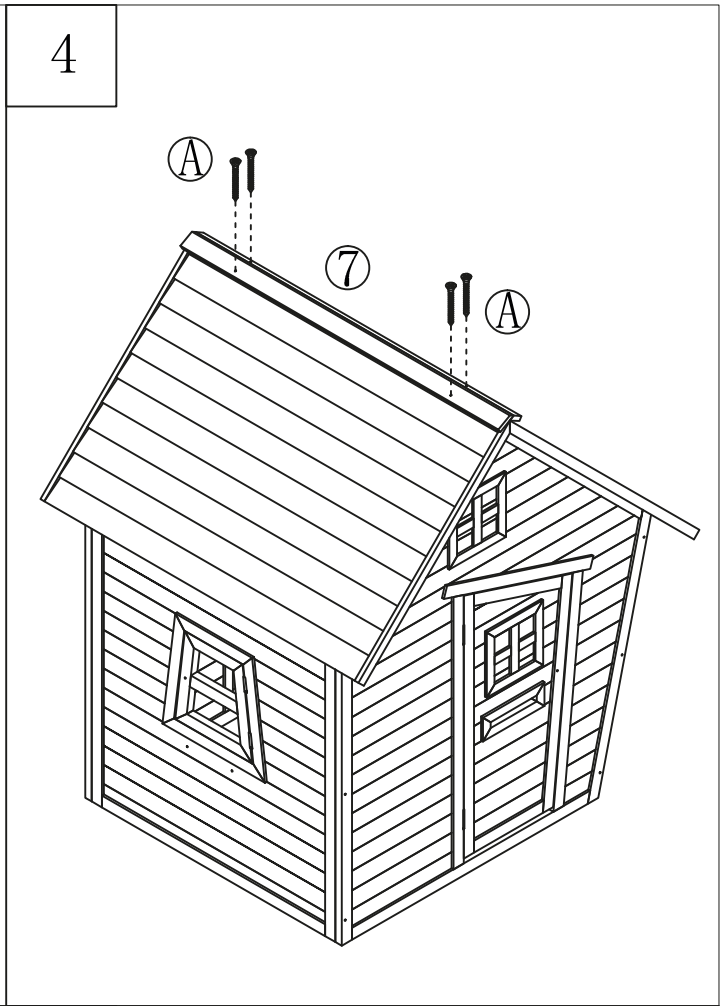
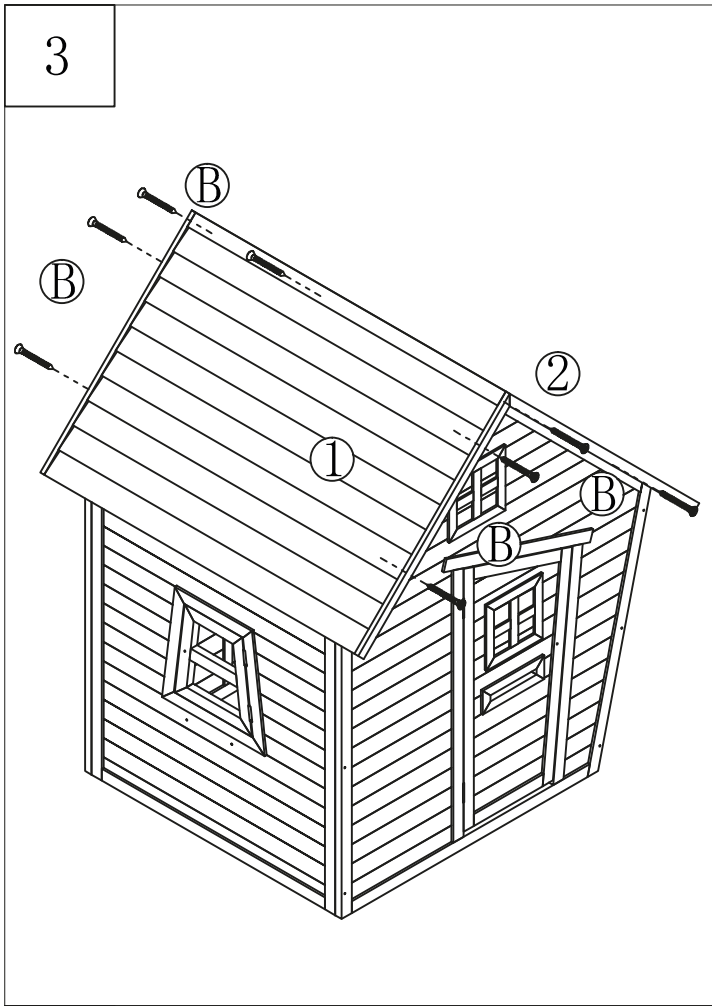
FSC® C008093



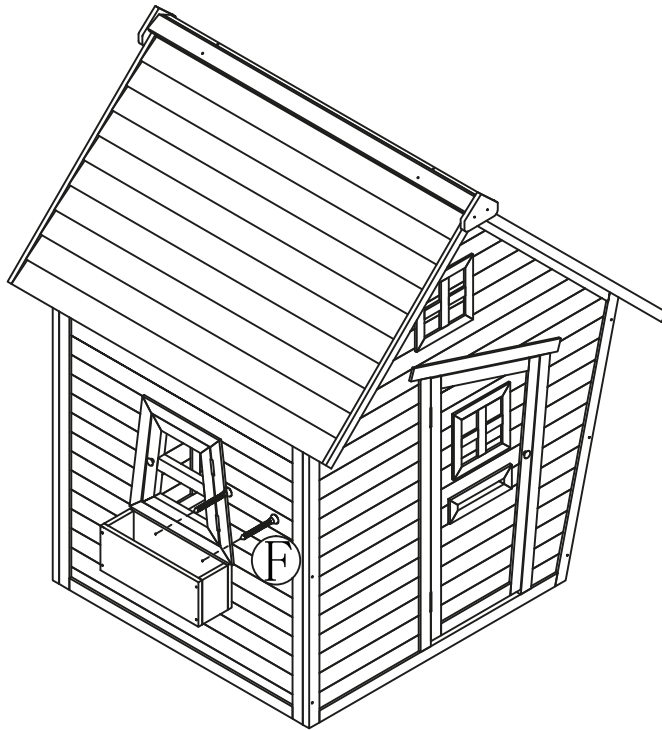
1		1PCS	4		1PC
2		1PC	5		1PC
3		1PC	6		1PC

7		1PC	C	 4*30mm	1PC
8		2PCS	D	 4*40mm	1PC
9		2PCS	E		3PCS
10		1PC	F	 3*20mm	2PCS
11		2PCS	G		1PC
A	 3*30mm	16PCS	H		1PC
B	 3.5*45mm	20PCS			

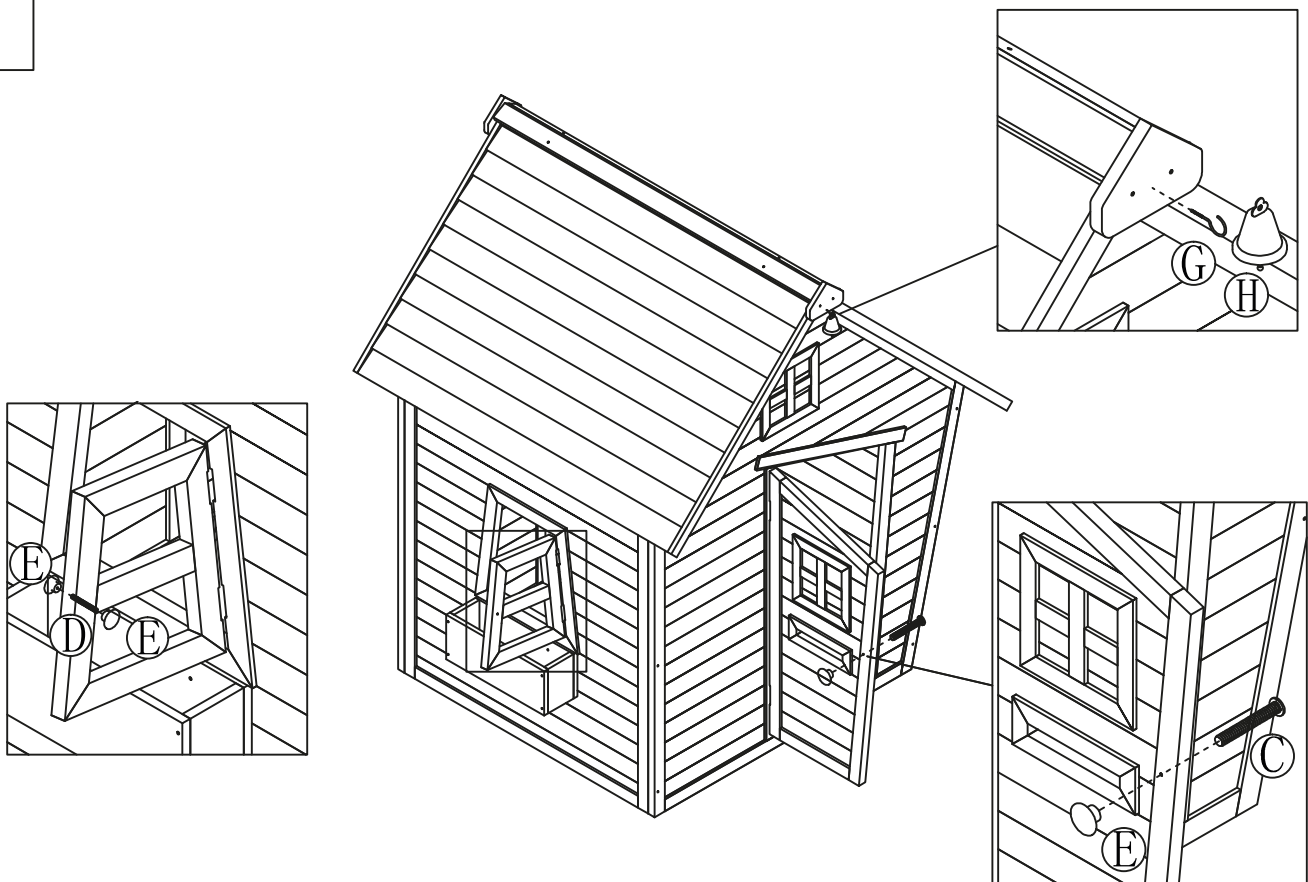




7



8



1. Montage

- Nur erwachsene Personen dürfen die Montage des Spielhauses durchführen.
- Das Spielhaus darf nur auf einem flachen Untergrund aufgestellt werden. Er darf nicht nass sein. Legen Sie dazu Bodenplatten zwischen Spielhaus und Untergrund. Halten Sie einen Abstand von mindestens 2 m zum nächsten Objekt ein.
- Falls Ihr Spielhaus eine Rutsche besitzt, sollte diese nicht nach Süden zeigen. Durch die direkte Sonneneinstrahlung kann die Temperatur der Rutsche stark zunehmen.
- Das Spielhaus mit erhöhtem Unterboden muss mit einem Verankerungsset (Zusatzkauf) verankert werden. Eine solche Installation erhöht die Sicherheit beim Spielen.
- Haus nicht auf hartem Untergrund, wie Beton, aufstellen. Es können Verletzungen beim Herunterfallen entstehen. Ein Boden aus Holzschnitzel, Sand oder Gras wirkt abdämpfend und muss bei Kinderspielhäusern mit einer Höhe über 0.6 m vorhanden sein. Ein solcher Boden hat bis zu 1.5 m rund ums Spielhaus vorhanden sein.

2. Wartung

- Den Zustand der Beizschicht sollten Sie jährlich kontrollieren. Das Spielhaus sollte alle zwei Jahre, für eine optimale Haltbarkeit, neu mit Beize behandelt werden. Dazu verwenden Sie am besten eine Beize auf natürlicher Basis oder eine wasserlösliche Farbe.
- Das Kinderspielhaus sollten Sie regelmässig nach Splintern, abstehende Nägel/Schrauben und die Festigkeit der Verbindungen und Befestigungen kontrollieren. Schrauben und Muttern müssen immer festgezogen sein.

3. Sicherheit

Herstellung und Entwicklung nach Europäischen Normen EN71 und CE.

3.1 Anweisungen

Lassen Sie Kinder niemals ohne Aufsicht spielen. Kein Spielen auf dem Dach erlaubt.

4. Garantie

Bei richtiger Verwendung gilt für die Holzspielhäuser ein Garantieanspruch von 2 Jahren auf die Verbindungen und das Zubehör. Colibri hält sich das Recht vor, die Garantieerklärung durch folgende Punkte nicht einhalten zu müssen:

- Originaler Kaufbeleg fehlt
- Natürliche Umwelteinflüsse auf das Holz, die zu Splintern und Verziehen führen können und sich nicht negativ auf die Konstruktion des Spielhauses auswirken
- Eine andere als die vorgeschriebene Montageart
- Die nicht fachkundige Ausführung der Reparaturen
- Ausbleiben der regelmässigen Kontrolle und bei Bedarf des Austauschenden von Teilen, Schrauben und Verbindungen
- Ausbleiben des Beizens oder Anstreichens alle zwei Jahre
- Verwendung des Spielhauses auf öffentlichen Plätzen und Vermietung an Dritte
- Verwendung des Hauses zu anderen Zwecken, als für das es entwickelt wurde

ACHTUNG!

Die Spielhäuser sind nur für den privaten Gebrauch. Sie dürfen nicht vermietet oder auf öffentlichen Plätzen aufgebaut werden, jegliche Garantieansprüche verfallen. Das Naturprodukt Holz ist von Wetterveränderungen beeinflussbar. Es können Splitter entstehen und es kann sich verziehen. Die Gewährleistungspflicht erstreckt sich nicht auf solche witterungsbedingten Folgen. Wenn sich Probleme ergeben oder Sie das Produkt nicht in einwandfreiem Zustand erhalten, wenden Sie sich an die Verkaufsstelle oder den Händler.

1. Montage

- Le montage de la maisonnette de jeu doit être effectué par une personne adulte.
- Nous conseillons impérativement d'ancrer la maisonnette de jeu sur un cadre plus élevé à l'aide d'un kit d'ancrage (non fourni). La stabilité et donc la sécurité de jeu seront ainsi mieux garanties.
- Ne posez pas la maisonnette de jeu sur une surface dure, comme le béton et l'asphalte. Une chute, sur une surface dure peut causer des blessures graves. Une surface de pose amortissante s'étendant au moins à un diamètre de 1,50 m autour de la maisonnette de jeu, comme du gazon, des copeaux de bois ou du sable est obligatoire pour les maisonnettes de jeu d'une hauteur supérieure à 60 cm.
- Posez la maisonnette de jeu sur une surface plane et gardez une distance d'au moins 2 mètres des autres obstacles, comme les maisons, garages, barrières, branches...
- Il n'est pas autorisé de poser la maisonnette de jeu sur une surface humide. Si nécessaire, posez la maisonnette sur-élevée, par exemple sur plots évitant la pourriture du bois.
- Afin d'éviter les brûlures, le toboggan des maisonnettes de jeu ne devrait pas être orienté vers le sud. La température du toboggan risquerait d'augmenter par la chaleur du soleil.

2. Entretien

- Il est impératif d'effectuer un contrôle régulier. Eclats de bois, visses détachées... doivent être remise en ordre. Périodiquement signifie : au début de la saison de jeux à l'extérieur, puis deux fois par mois pendant la saison.
- Annuellement pour la couche de lasure. Afin d'assurer une durabilité optimale, la maisonnette de jeu doit être traitée tous les deux ans. Appliquez une peinture/lasure naturelle à base d'eau. ATTENTION: Un manque d'entretien peut entraîner des situations dangereuses.

3. Sécurité

Cette maison de jeu est conçue et fabriquée selon les normes européennes EN71 et CE, ce qui garantit la sécurité de la maison de jeu.

3.1 Consigne de sécurité

Ne laissez pas jouer les enfants sans la surveillance d'un adulte. Il n'est pas autorisé de grimper sur le toit d'une maisonnette de jeu ou de jouer sur le toit.

4. Certificat de garantie

Donne une garantie de 2 ans sur raccords et accessoires de ses maisonnettes de jeu en bois et une garantie de 10 ans sur le matériau bois, à condition d'une utilisation conforme de la maisonnette. Réserves sur le droit de garantie sous les conditions suivantes :

- manque d'un justificatif d'achat original
- effet naturel des intempéries provoquant des déformations et fissures du bois sans conséquence sur la construction de la maisonnette de jeu
- application à des fins autres que celles précisées pour la maisonnette de jeu
- montage autre que celui préconisé
- exécution incompétente des réparations techniques
- utilisation de la maisonnette de jeu sur des places publiques, comme des écoles et garderies d'enfants
- location de la maisonnette de jeu à un tiers
- manque de contrôle régulier et, au besoin, remplacement des composants, vis et raccords
- omission de teinter ou repeindre la maisonnette de jeu

ATTENTION!

Une chute sur une surface dure peut causer des blessures graves. Décline toute responsabilité pour les éventuelles chutes. Posez toujours la maisonnette sur une surface souple adaptée. Les maisonnettes de jeu sont destinées à une utilisation privée. Il n'est pas autorisé de louer ces maisonnettes ou de les poser sur une place publique comme des écoles et garderies d'enfants. La garantie est annulée si la maisonnette de jeu est louée ou utilisée sur une place publique, ainsi que toute autre responsabilité. Le bois est un produit naturel, et comme tel, il est soumis aux influences météorologiques provoquant éventuellement des déformations ou fissures. Nous n'octroyons aucune garantie pour les effets des intempéries sans conséquence pour la construction, comme des fissures ou des déformations des panneaux. Veuillez contacter votre revendeur ou le point de vente où vous avez acheté la maisonnette de jeu si le produit n'est pas livré en bon état ou si vous constatez un autre problème.

1. Istruzioni di montaggio

- Il montaggio della casetta deve avvenire esclusivamente da parte di persone adulti.
- Le casette con struttura rialzata devono essere obbligatoriamente ancorate al terreno tramite un apposito set di ancoraggio (da acquistare separatamente). Ciò garantisce la massima stabilità e sicurezza durante il gioco.
- Non posare la casetta su superfici dure quali asfalto o cemento, poiché una eventuale caduta dalla casetta potrebbe comportare l'insorgenza di gravi lesioni. In caso di casette dotate di un'altezza maggiore rispetto a 60,0 cm è obbligatoria la posa di un piano di calpestio in materiale morbido (per es., in erba, trucioli di legno o sabbia) all'interno di un raggio perimetrale pari ad almeno 1,50 metri dalla casetta.
- Posare la casetta su una superficie piana e a una distanza minima di 2,00 metri da altre costruzioni edili e ostacoli (come fabbricati, garage, recinzioni, alberi con rami spioventi o corde per il bucato).
- È vietato posare la casetta su superfici umide o bagnate. A tale scopo è necessario utilizzare un set di ancoraggio oppure, qualora la casetta non sia dotata di struttura rialzata, inserendo una lastra di pavimentazione tra ciascun angolo della casetta e il piano del terreno.
- Si consiglia di eseguire l'assemblaggio delle casette dotate con scivolo in modo tale da non posizionare lo scivolo orientato verso sud. Ciò per evitare un surriscaldamento della temperatura della superficie dello scivolo a causa dell'azione dei raggi solari.

2. Manutenzione

- È obbligatorio controllare a intervalli regolari l'eventuale presenza di schegge nonché il serraggio delle viti, dei giunti e/o degli elementi di fissaggio. Se necessario, provvedere al giusto serraggio delle viti e dei dadi. Con "intervalli regolari" si intende all'inizio della messa in opera e due volte al mese durante l'uso regolare dell'attrezzo.
- Verificare ogni anno le condizioni dello strato di vernice protettiva. Per una durata ottimale dell'attrezzo, è necessario rinnovare ogni 2 anni la verniciatura della casetta. Utilizzare a tale scopo una vernice a base di acqua / un colorante in soluzione acquosa a base naturale. ATTENZIONE: la mancata esecuzione della manutenzione può causare situazioni di pericolo.

3. Sicurezza

Questa casetta è progettata e costruita secondo gli standard europei EN71 e CE, che garantisce la sicurezza.

3.1 Norme per un utilizzo sicuro del prodotto

Non lasciare assolutamente che i bambini giochino senza supervisione. Non è permesso di giocare sul tetto.

4. Certificato di garanzia

Le casette in legno sono dotate di una garanzia di 2 anni. Colibri si riserva il diritto di prestazione della garanzia qualora si verificano i seguenti casi:

- mancanza dello scontrino originale
- effetti sortiti sul legno da agenti atmosferici naturali da cui derivino inarcamenti e fessurazioni e che non pregiudicano la struttura della casetta;
- uso della casa per scopi diversi da quelli per cui è stata progettata;
- assemblaggio eseguito secondo modalità diverse da quelle prescritte;
- inadeguata esecuzione di riparazioni tecniche;
- utilizzo della casetta in spazi pubblici quali scuole e asili;
- locazione a terzi della casetta;
- mancata esecuzione delle regolari verifiche ai componenti, alla bulloneria e agli elementi di fissaggio e loro eventuale sostituzione;
- mancata esecuzione delle operazioni di riverniciatura della casetta una volta ogni 2 anni.

IMPORTANTE!

Le casette sono ad uso privato. Non possono essere affittate o installate in luoghi pubblici, i diritti di garanzia scadono. Legno è un prodotto naturale ed è, in quanto tale, soggetto a influssi atmosferici che potrebbero provocarne inarcamenti e fessurazioni. La garanzia esclude espressamente gli effetti sortiti da agenti atmosferici - quali inarcamenti dei pannelli e fessurazioni del legno - che non provocano danni alla struttura. Qualora il prodotto non risulti conforme alle specifiche all'atto della consegna o in caso di altri inconvenienti, contattare il rivenditore o il punto vendita presso cui è avvenuto l'acquisto.



WARNUNG: nur für Kinder 4-7 Jahren geeignet
AVERTISSEMENT: convient aux enfants de 4 à 7 ans seulement
ATTENZIONE: adatto solo per bambini dai 4-7 anni



V20112019

Anleitung für den späteren Gebrauch aufbewahren.
 Conserver la notice pour usage ultérieur.
 Conservare l'istruzioni per uso successivo.

