

Zusätzliche Produktinformationen

USB-DA-Wandler/Kopfhörerverstärker **UD-503**



Dual-Mono-USB-DA-Wandler mit 11,2 MHz DSD und integriertem vollsymmetrischen/parallel-unsymmetrischen Kopfhörerverstärker

■ Hauptfunktionen

- ✓ Zwei integrierte DA-Wandler des Typs AK4490 von Asahi Kasei Microdevices unterstützen Auflösungen von bis zu 11,2 MHz DSD und 384 kHz/32-Bit PCM
- ✓ Dual-Mono-Aufbau mit konsequenter Trennung von linkem und rechtem Kanal vom Leistungstransformator bis zur Ausgangsstufe
- ✓ Dank integrierter Vorverstärkerschaltungen ideal für die Einrichtung von Systemen mit Leistungsverstärkern und Aktiv-Lautsprechern
- ✓ Analoges Cinch-Eingangspaar ermöglicht Nutzung analoger Audioquellen
- ✓ Neben dem vollsymmetrischen Betrieb unterstützt der Kopfhörerverstärker den parallel-unsymmetrischen und den Active-Ground-Kopfhörerbetrieb
- ✓ Unsere Original-TEAC-HCLD-Ausgangspufferschaltung – eine stromoptimierende Ausgangspufferschaltung – lässt die Dynamik der Musik spürbar werden
- ✓ Aufwärtskonvertierung bis 12,2 MHz DSD und 384 kHz PCM möglich
- ✓ Die äußerst präzise TEAC-QVCS-Lautstärkeregelung mit vierkreisigem Aufbau ermöglicht 256 Einstellstufen
- ✓ Neben den hochpräzisen internen Taktgebern wird auch ein externer 10-MHz-Taktgeber unterstützt
- ✓ Ganzmetallgehäuse mit drei Pinpoint-Stellfüßen sorgt für hohe Vibrationsunterdrückung und Standfestigkeit



Marke	TEAC	
Serie	Reference	
Modell	UD-503-B	UD-503-S
UPC	043774 031481	043774 031474
EAN	4907034 219445	4907034 219438
Hauptgerät: Abmessungen/Nettogewicht B × H × T	290 × 81,5 × 248,7 mm, 4,2 kg	290 × 81,5 × 248,7 mm, 4,2 kg
Verpackung: Abmessungen/Bruttogewicht B × H × T	440 × 190 × 340 mm, 5,35 kg	290 × 81,5 × 248,7 mm, 4,2 kg
Menge pro Umkarton	1	

Zusätzliche Produktinformationen

Überblick

Der UD-503 ist ein Dual-Mono-USB-DA-Wandler und vollsymmetrischer Kopfhörerverstärker in einem kompakten Gehäuse mit der Stellfläche eines DIN-A4-Blattes. Er stellt die Quintessenz der Audio-Design-Erfahrung von mehr als 60 Jahren dar, die TEAC mit audiophilen Design-Konzepten hat.

Der UD-503 hat denselben Dual-Mono-Aufbau wie der UD-501 – auch ein audiophiles Design-Konzept. Die zwei DA-Wandler des Typs AK4490 – die neuesten Modelle der Asahi Kasei Microdevices Corporation – ermöglichen zudem die native Wiedergabe der hochauflösenden Formate 11,2 MHz DSD und 384 kHz/32-Bit PCM. Analoge Ausgangsschaltungen gelten als Maßstab für exzellente Audio-Qualität. Deshalb haben wir jetzt vier TEAC-HCLD-Schaltungen als stromoptimierende Ausgangspuffer-Verstärker integriert. Bei Nutzung des symmetrischen XLR-Ausgangs erfolgt der Betrieb vollsymmetrisch und bei Nutzung des unsymmetrischen Cinch-Ausgangs parallel-unsymmetrisch. Die von uns realisierte DA-Wandlerstufe bietet eine Ausdrucksstärke, die weit über die Erwartungen an diese Klasse hinausgeht. Der Kopfhörerverstärker, dessen Verstärkerteil auch vom Line-Verstärker genutzt wird, ist diskret aufgebaut. An der Frontblende gibt es zwei TRS-Buchsen zum Anschluss von Kopfhörern. Bei Nutzung als vollsymmetrischer oder parallel-unsymmetrischer Kopfhörerverstärker sorgen sie für eine beeindruckende Klangdynamik. Dank der hochpräzisen TEAC-QVCS-Lautstärkeregelung, die 256 Einstellungsstufen bietet, sowie der Fernbedienung lässt sich das Gerät auch als hochwertiger Vorverstärker einsetzen.

Der UD-503 ist der USB-DA-Wandler/Kopfhörerverstärker der nächsten Generation, der Desktop-Audio auf eine neue Stufe hebt.

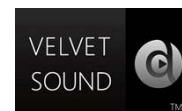
Die nächste Entwicklungsstufe: DA-Wandler mit Dual-Mono-Aufbau

■ Hochleistungs-DA-Wandler des Typs VERITA AK4490 unterstützen Auflösungen von bis zu 11,2 MHz DSD und 384 kHz/32-Bit PCM

Als DA-Wandler – die entscheidende Grundlage für digitales Audio – verbauten wir VERITA AK4490 von Asahi Kasei Microdevices, die im Hinblick auf den Einsatz in Audio-Equipment im High-End-Bereich einen hervorragenden Ruf genießen.* Die VELVET SOUND-Architektur sorgt für das entsprechende Feinausdrucksvermögen für die Wiedergabe hoch auflösender Audioquellen, die Schallwellen außerhalb des vom Menschen hörbaren Bereichs reproduzieren. Eine neu entwickelte verzerrungsarme Technik ermöglicht eine Leistung von S/(N+D) von 112 dB. Das ist der beste Wert für einen DA-Wandler der 120-dB-Klasse im gesamten Markt.

Neben der nativen Wiedergabe mit direkter Verarbeitung von 11,2-MHz-DSD-Signalen wird eine noch größere Bandbreite an hoch auflösenden Audioquellen unterstützt – darunter ein digitaler 384-kHz-/32-Bit-PCM-Eingang. Es ist uns gelungen, die Wiedergabe feinsten Details und ein hervorragendes Gefühl für die Klangpositionierung zu realisieren, wie sie für Audioquellen mit hoher Auflösung charakteristisch sind.

*Der AK4490 ist ein Produkt aus der Audio4pro™-Reihe, die Asahi Kasei Microdevices für professionelles Audio-Equipment und digitales Audio im High-End-Bereich entwickelt hat.



■ Der Dual-Mono-Aufbau unterstützt die vollsymmetrische Übertragung und stellt die nächste Entwicklungsstufe dar

Hinter der Ausdruckskraft des UD-503, welche die Erwartungen seiner Klasse übertrifft, steckt ein konsequenter Dual-Mono-Aufbau, der von der Stromversorgung über die DA-Wandler bis hin zur analogen Ausgangsstufe alle Aspekte einschließt.

Beginnend mit den Ringkern-Leistungstransformatoren, die eine äußerst stabile Stromversorgung gewährleisten, bis zu den Hochleistungs-DA-Wandlern des Typs VERITA AK4490 weist der Dual-Mono-Aufbau für jeden Kanal einen vollständigen Mono-Kreis auf. Das verhindert weitestgehend, dass die Signale einander stören. Kanalübersprechungen zwischen linkem und rechtem Kanal werden wirksam unterdrückt – besonders wichtig beim Hören mit Kopfhörern. Daher lässt sich das Gerät auch als hochwertiger Kopfhörerverstärker verwenden.

Durch vollständige Verarbeitung der Ausgangssignale jedes Kanals mit einer Differenz von unmittelbar nach der DA-Wandlung bis zur finalen Ausgangsstufe werden Gleichtaktstörungen unterdrückt. Dadurch bleibt auf dem Übertragungsweg bei der symmetrischen Ausgabe der luftige Eindruck erhalten, den hoch auflösendes Audio hat.



Zusätzliche Produktinformationen

■ Neben den internen 44,1-kHz- und 48-kHz-Taktgebern wird auch ein externer 10-MHz-Taktgeber unterstützt

Bei Anbindung über USB unterstützt der UD-503 statt der Synchronisierung mit dem Taktsignal des Computers, das instabil und rauschbehaftet ist, einen asynchronen USB-Übertragungsmodus. Dieser ermöglicht eine Steuerung der PCM- und DSD-Signale durch Synchronisierung mit dem eigenen Taktsignal, das vom integrierten und hochpräzisen Quarzoszillator erzeugt wird. Dazu sind zwei dedizierte interne Taktgeber integriert, die mit 44,1 kHz bzw. 48 kHz laufen. Indem auf die Eingangssignale, deren Abtastfrequenz ganzzahlige Vielfache sind, das Taktsignal eines hochpräzisen Quarzoszillators in Audio-Qualität mit sehr geringem Phasenrauschen angelegt wird, lässt sich der Effekt von Taktungenauigkeiten auf die Audio-Qualität weitestgehend unterdrücken und die Audioquelle originalgetreu wiedergeben.

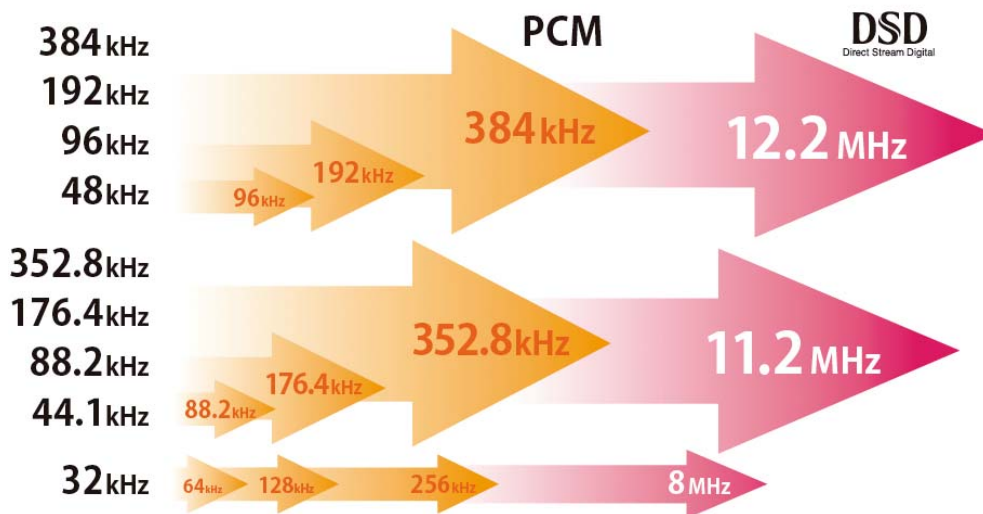


Dank Unterstützung eines externen 10-MHz-Master-Taktsignaleingangs ist zudem die Synchronisierung mit noch präziseren Taktsignalen möglich. Die Synchronisierung mit einem noch präziseren Taktsignal macht sich mit einer spürbar höheren Ton- und Audioqualität bezahlt.

■ DSD-Hochkonvertierungsfunktion mit eigens entwickeltem Chip

Mit einem FPGA (programmierbarer integrierter Schaltkreis) eigener Konstruktion, der mit einem Flussalgorithmus sanft die digitalen Audiosignale anhebt, wird neben der 2-, 4- und 8-fach-Hochkonvertierung digitaler PCM-Signale auch die DSD-Hochkonvertierung unterstützt. Damit erleben Sie auch beim Hören von CDs aus der eigenen Sammlung diese Luftigkeit von DSD-Dateien.

Sie können von CD gerippte 44,1-kHz-/16-Bit-Audiodateien auf 11,2-MHz-DSD-Dateien hochkonvertieren, die 256 Mal so viele Daten wie die ursprünglichen CD-Dateien haben. 48-kHz-PCM-Audiodateien lassen sich im 12,2-MHz-DSD-Format wiedergeben.



■ Vier PCM-Digitalfilter und zwei DSD-Filter

Neben den vier PCM-Digitalfiltern und einem OFF-Modus verfügt das Gerät über zwei DSD-Digitalfilter. So können Sie immer den besten Filter für das jeweilige Eingangsdateiformat und Musikgenre wählen. Dadurch kommen Sie in Genuss der feinen Klangnuancen verschiedener Filter, ohne unterschiedliche USB-DA-Wandler anschließen zu müssen.

PCM-Filter

- FIR SHARP: Ein FIR-Filter mit steiflankigem Abfall kappt Signale außerhalb des Audio-Bandes abrupt.
- FIR SLOW: Ein FIR-Filter mit flachflankigem Abfall kappt Signale außerhalb des Audio-Bandes sanft.
- SDLY SHARP: Ein Kurzverzögerungsfilter mit steiflankigem Abfall kappt Signale außerhalb des Audio-Bandes abrupt.
- SDLY SLOW: Ein Kurzverzögerungsfilter mit flachflankigem Abfall kappt Signale außerhalb des Audio-Bandes sanft.

DSD-Filter:

CUTOFF 50kHz und CUTOFF 150kHz

HINWEIS: Bei Eingang von 352,8-kHz- oder 384-kHz-Signalen wird der Digitalfilter ungeachtet dieser Einstellung während der Wiedergabe deaktiviert.

Zusätzliche Produktinformationen

- **Isolationsschaltkreis, der die Erdung der digitalen und analogen Schaltungsbereiche vollständig trennt**

Zwischen den analogen und digitalen Schaltungsbereichen gibt es einen digitalen Isolator,

der Stromversorgung und Masse vollständig trennt. Sämtliches Rauschen von digitalen Eingangsquellen – beginnend vom Computer über USB – wird am Eindringen in den analogen Bereich über Netzkabel oder Masse gehindert. Eine Isolationsschaltung bietet erhebliche Vorteile, vor allem bei der Wiedergabe von Audioquellen mit hoher Auflösung bei hohen Abtastraten. Der UD-503 ist das erste Produkt unserer Reference-Serie, das über diese Funktion verfügt.

- **Unabhängige Ringkern-Hochleistungstransformatoren für den linken und rechten Kanal**

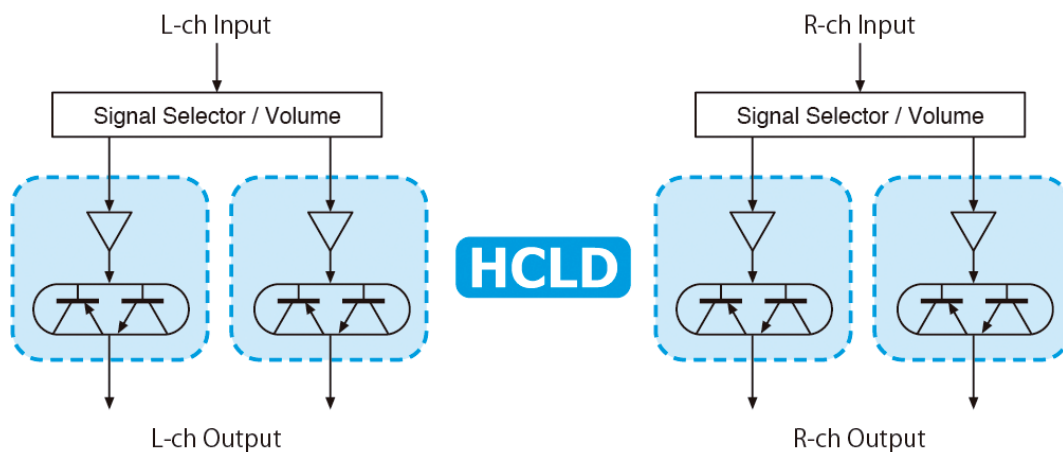
Linker und rechter Kanal verfügen jeweils über einen dedizierten Ringkern-Hochleistungstransformator, der eine stabile Stromversorgung liefert. Das ist die konsequente Fortsetzung des Dual-Mono-Aufbaus und ermöglicht die stabile Versorgung beider Kanäle ohne Beeinträchtigung durch eine sich ändernde Stromaufnahme aufgrund der Verarbeitung des Signals des jeweils anderen Kanals. Der UD-503 ist zwar klein, dennoch haben wir Konzepte integriert, die eigentlich bei viel größeren High-End-Audiogeräten zum Einsatz kommen.



- **Unsere Original-TEAC-HCLD-Ausgangspufferschaltung – eine stromoptimierende Ausgangspufferschaltung**

Damit Audiosignale ohne Verlust ihres großen Dynamikumfangs an Ausgabegeräte übertragen werden, haben wir TEAC-HCLD-Schaltungen (High Current Line Driver) integriert. Diese erhöhen die Stromübertragungsleistung, was für analoge Ausgangsschaltungen enorm wichtig ist.

Dabei stützten wir uns auf die gesamte Erfahrung, die wir bei der Entwicklung audiophiler Geräte gesammelt haben. Für jede Kanalseite nutzten wir daher zwei Pufferschaltungen mit hoher Stromübertragungsleistung. Unter Verwendung einer differentiellen Ansteuerung für den symmetrischen Ausgang und einer parallelen Ansteuerung für den unsymmetrischen Ausgang erhöhten wir die Stromübertragungsleistung und legten damit die Basis für eine verlustfreie Übertragung von Musiksignalen.



- **Die Vorverstärkerschaltungen nutzen jetzt die hochpräzise TEAC-QVCS-Lautstärkeregelung mit vierkreisigem Aufbau**

Der UD-503 kann auch als Vorverstärker genutzt werden. Ein Paar symmetrischer XLR-Ausgänge und ein Paar unsymmetrischer Cinch-Ausgänge sind vorhanden und können auf einen einstellbaren oder festen Lautstärkepegel gesetzt werden. Dadurch lässt sich in Kombination mit einem Leistungsverstärker oder Aktiv-Lautsprechern ein einfaches System konfigurieren. Sogar der Anschluss eines Plattenspielers wie dem TEAC TN-300, eines Kassettendecks sowie anderer analoger Geräte mit Line-Ausgängen ist dank des integrierten Paares analoger CINCH-Eingänge möglich. Für die Vorverstärkerschaltung nutzten wir das TEAC-QVCS (Quad Volume Control System). Dies ist ein Schaltkreis mit vollsymmetrischem Aufbau, der das Audiosignal auf jeder Stufe symmetrisch verarbeitet – von unmittelbar nach der Umwandlung von digital in analog bis zum Erreichen des Lautstärkeverstärkers.

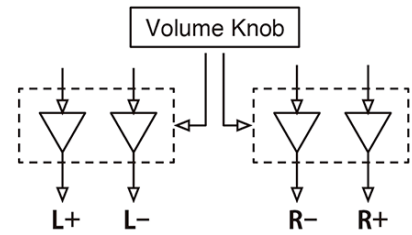
Vom Lautstärkereglere übermittelte Steuersignale stellen gleichzeitig die variablen Gain-Verstärker-Lautstärkereglere für

Zusätzliche Produktinformationen

insgesamt vier unabhängige Schaltkreise ein – jeweils positiv und negativ für den linken und rechten Kanal. Dieses System macht die eigentlich notwendige Bearbeitung der Audiosignale überflüssig. Zudem bleibt die Links-/Rechts- sowie Positiv-/Negativ-Unabhängigkeit der Audiosignale erhalten. Der Vorteil: eine überragende Klangqualität mit hervorragender Kanaltrennung. (Bei Verwendung eines unsymmetrischen analogen Eingangs gilt dies nicht.)

Dieses System der Lautstärkeregelung bietet 256 Stufen der Lautstärkeeinstellung in Schritten von 0,5 dB über den vollständigen Bereich von -95 dB bis +24 dB. Die präzise Lautstärkeeinstellung per Fernbedienung,

die bei Verwendung eines motorisierten analogen Lautstärkereglers schwierig ist, wurde ebenfalls ermöglicht. Darüber hinaus lassen sich beim Hören über Kopfhörer optimale Lautstärkepegel erzielen. Bei Verwendung von Kopfhörern mit unterschiedlicher Effizienz erfordert dies eine präzise Lautstärkeeinstellung.



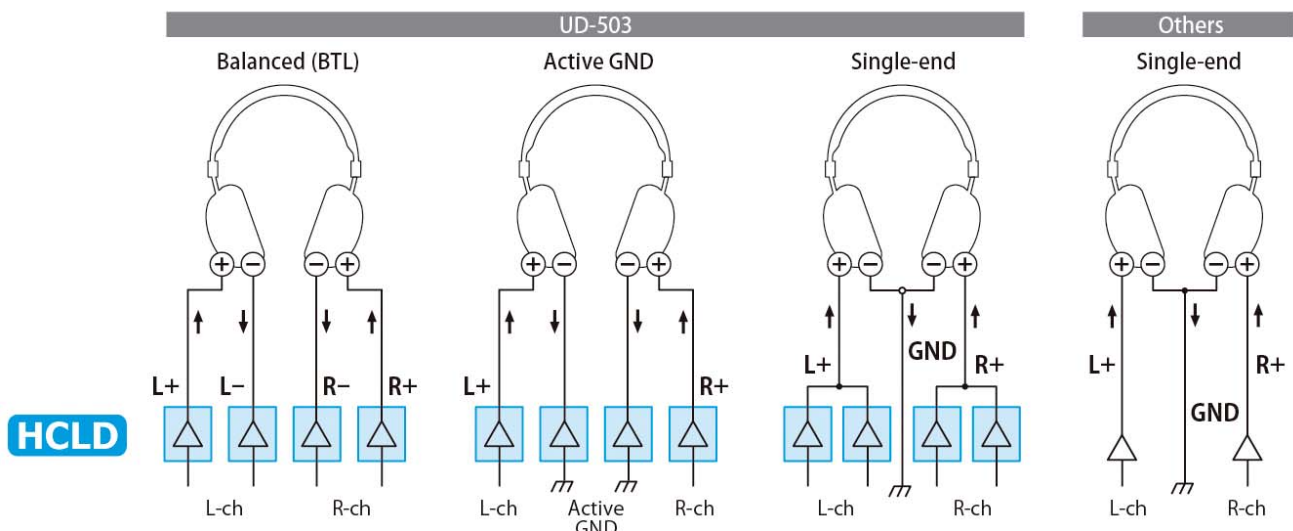
■ Hervorragend ablesbare Lautstärkeanzeige mittels OLED

Das OLED (Organic Electroluminescent Display) mit einem 4-stufigen Dimmer bietet hohen Kontrast und hervorragende Ablesbarkeit. Durch die große Schrift lässt sich die Lautstärke auch aus größerer Entfernung gut ablesen.



■ Diskreter Kopfhörerverstärker unterstützt Kopfhörer mit symmetrischer Klangwiedergabe

Der Anschluss von Kopfhörern mit symmetrischer Klangwiedergabe wird dadurch ermöglicht, dass auch für den Kopfhörerausgang TEAC-HCLD-Schaltungen genutzt werden, die für den Line-Ausgang vorgesehen sind und aus jeweils 4 Ausgangstransistoren für den linken und den rechten Kanal bestehen. Zudem ist auch bei Single-End-Nutzung eine viel stärkere Ansteuerung als bei einem normalen Single-End-Kopfhörerverstärker möglich, weil diese Transistoren parallel arbeiten. Bei diesem einzigartigen Schaltungsaufbau wird für den Großteil des Bereichs, der beim normalen Hören über Kopfhörer genutzt wird, im A-Klasse-Betrieb gearbeitet – dank des AB-Klasse-Verstärkers, der den A-Klasse-Betriebsbereich erheblich erweitert. So lassen sich die Potenziale verschiedener Kopfhörer-Typen – beginnend bei 600-Ω-Kopfhörern mit hoher Impedanz – voll ausschöpfen.



An der Frontblende des Geräts befinden sich zwei 3-polige TRS-Buchsen (Standard-Stereo) als Kopfhörerausgänge. Es lassen sich drei Betriebsarten schalten. Neben dem Anschluss von Kopfhörern mit symmetrischer Klangwiedergabe können Sie auch die unsymmetrische Wiedergabe nutzen und zwei Paar regulärer Kopfhörer anschließen. Darüber hinaus gibt es noch den Active-Ground-Modus*, der das Rauschen an Stellen ohne Ton noch stärker reduziert und die Ausdrucksstärke filigraner Klänge optimiert.

Zusätzliche Produktinformationen

■ Ein neues Ansteuerungsverfahren für Kopfhörer: Active-Ground-Ansteuerung

Das Active-Ground-Verfahren ist ein Ansteuerungsverfahren, bei dem unter Verwendung desselben Anschlussverfahrens wie beim symmetrischen Anschluss COLD konstant auf 0 V gesetzt wird. Eine Verstärkerschaltung schaltet COLD dabei an Masse. So lässt sich eine Erdung erzielen, die dem Ideal näher als bei der normalen Erdung kommt, und zudem wirksam das Netzbrummen unterdrücken. Weil das Grundrauschen reduziert und Stille optimiert wird, sind das Atmen der Interpreten und die Texturen der Klänge direkter zu spüren.

■ Das Ganzmetallgehäuse sorgt für die Dämpfung von Vibrationen und ist mit seiner Stellfläche von nur einem DIN-A4-Blatt eine elegante Erscheinung auf Ihrem Schreibtisch

Das Chassis besteht aus Metallblechen, die wirksam das Eindringen elektromagnetischer Störstrahlung von Computern und anderen Geräten verhindern. So wird auch in für Audio-Equipment problematischen Umgebungen ein rauscharmer Innenraum gewährleistet. Darüber hinaus ist das Metall-Chassis beidseitig mit 8 mm dicken Aluminiumblenden verkleidet. Und eine Mittelstrebe verbindet Vorder- und Rückseite des Chassis. Das verhindert ein Verwinden oder Verbiegen des Chassis. Durch seine geringe Stellfläche von nur einem A4-Blatt* kann das Gerät auf dem Schreibtisch, im Regal oder auf ähnlich kleinflächigen Ablagen aufgestellt werden.
*Ohne Buchsen, Regler und andere vorstehende Teile.



■ Symmetrisch angeordnete XLR-Ausgänge sowie Cinch-Eingänge und -Ausgänge

Die Ausgangsbuchsen an der Rückwand, darunter die metallisierten XLR-Buchsen für die symmetrische Ausgabe sowie die Cinch-Buchsen für die unsymmetrische Ausgabe, wurden zur Verkürzung der Signalwege symmetrisch angeordnet. Das Gerät ist auf den Anschluss von High-End-Equipment ausgelegt. So haben die linke und rechte Cinch-Buchse z. B. ausreichend Abstand für den Anschluss von Cinch-Steckern mit großem Durchmesser. Die drei digitalen Eingänge an der Rückwand (USB, koaxial und optisch) werden zudem durch einen Eingang an der Frontblende ergänzt (koaxial/optisch kombiniert). Neben 192 kHz/24-Bit bei Verwendung des koaxialen und optischen digitalen Eingangs werden 2,8 MHz DSD unter Verwendung von DoP und andere hoch aufgelöste Signale unterstützt. Der digitale Eingang an der Frontblende ist ein kombinierter Koaxial-Mini- und optischer Mini-Anschluss. Das erleichtert den Anschluss eines TEAC HA-P90SD oder eines anderen portablen digitalen Audioplayers mit digitaler Ausgabe. (Ein Koaxial-3,5-mm-Mini-Adapterkabel ist Teil des Lieferumfangs.)



■ Drei Pinpoint-Stellfüße, die einen einfachen Aufbau ermöglichen

Die Dreipunkt-Aufstellung ermöglicht ungeachtet etwaiger kleiner Unregelmäßigkeiten des Untergrundes ein wackelsicheres Aufstellen des Gerätes. Die Original-Konstruktion der Füße kombiniert einen dornförmigen Fuß mit einem schalenförmigen Ständer. Vibrationen und Resonanzen werden reduziert, weil das Chassis des Geräts auf den Pinpoint-Füßen ruht. Das beseitigt wirksam Schwere und Dunkelheit im Nieder- und Mittelfrequenzbereich und sorgt für eine bessere Auflösung. Detailreichtum und Positionierung des Klangs treten so eindrucksvoll hervor.



Jeder Pinpoint-Fuß am UD-503 besteht aus dem Fuß selbst (oben im Bild), der fest mit dem Chassis verbunden ist, und einem Fußunterteil (unten im Bild). Der Bund des Unterteils (der äußere Rand des schalenförmigen Teils) hängt an den Bunden von drei Schrauben. Die ineinandergreifenden Bunde verhindern, dass die Fuß-Unterteile beim Anheben des Chassis abfallen oder sich verschieben. Wird das Gerät aufgestellt, berührt die Spitze jedes Dorns nur den tiefsten Punkt im schalenförmigen Teil seines Unterteils. Die Pinpoint-Konstruktion gilt zwar als ideal für die Füße von Audio-Equipment, der vollständige Aufbau war bisher jedoch immer extrem schwierig. Mit dieser Konstruktion haben wir den Aufbau mittels dieser Methode stark vereinfacht.

Zusätzliche Produktinformationen

■ Kostenloser TEAC HR Audio Player, der die Wiedergabe von 11,2 MHz DSD unter Windows und Mac unterstützt

11,2-MHz-DSD-Dateien lassen sich auf Windows- oder Mac-Computern einfach wiedergeben, ohne komplizierte Einstellungen vornehmen zu müssen. Dadurch kommen Sie ohne Umwege in den Genuss hoch aufgelöster Audioquellen der nächsten Generation.

(Bei Verwendung eines Windows-Computers muss ein gesonderter Treiber installiert werden.)

■ Leistungsmerkmale

- USB-DA-Wandler, der 11,2 MHz DSD und 384 kHz/32-Bit PCM unterstützt
- Dual-Mono-Schaltungsaufbau von der Stromversorgung bis zu den analogen und digitalen Schaltungsbereichen
- Linker und rechter Kanal verfügen jeweils über eigene High-End-DA-Wandler des Typs AK4490 von Asahi Kasei Microdevices
- Zwei Ringkern-Hochleistungstransformatoren – jeweils einer für den linken und rechten Kanal
- Isolationsschaltkreis, der die digitalen und analogen Schaltungsbereiche vollständig elektrisch trennt
- 4 TEAC-HCLD-Pufferverstärker als stromoptimierende Ausgangspufferschaltungen für die Line-Verstärker
- Hochkonvertierung auf Formate bis zu 12,2 MHz DSD und 384 kHz/32-Bit PCM mittels FPGA (programmierbarer integrierter Schaltkreis), der einen Flussalgorithmus nutzt
- Zwei DSD-Filter und vier PCM-Digitalfilter sowie ein OFF-Modus
- Externer 10-MHz-Taktsignaleingang unterstützt (verfügbar bei asynchroner Übertragung per USB)
- Zwei hochpräzise interne Taktgeber – jeweils einer für 44,1-kHz- und 48-kHz-Signale (verfügbar bei asynchroner Übertragung per USB)
- 1 Paar analoge unsymmetrische Cinch-Eingänge
- Lautstärke lässt sich für die zwei analogen symmetrischen XLR-Ausgänge und die zwei analogen unsymmetrischen Cinch-Ausgänge auf Fest, Fest +6 dB oder Variabel setzen
- Polarität der XLR-Buchse festlegbar (2 HOT oder 3 HOT)
- Hochpräzise QVCS-Lautstärkenschaltung von TEAC
- Große digitale Lautstärkeanzeige mit hervorragender Ablesbarkeit und Fernbedienung mit Ein-Tasten-Bedienung verschiedener Funktionen
- OELD-Display zeigt Eingangssignaltyp und verschiedene Einstellungen an (mit 3-stufigem Dimmer und AUS-Funktion)
- Kopfhörerverstärker mit vollsymmetrischer Ansteuerung und diskretem Aufbau sowie einer maximalen Ausgangsleistung von 700 mW + 700 mW
- Zwischen 3 Ansteuerungsarten umschaltbarer Kopfhörerverstärker: unsymmetrisch, symmetrisch und Active Ground
- Digitale Eingänge an der Rückseite, darunter ein USB-, ein Koaxial- und ein optischer Eingang
- Kombiniertes Koaxial-Mini-/optisches Mini-Digitaleingangsanschlusses an der Frontblende zum einfachen Einspeisen digitaler Eingänge von portablen Geräten
- Geringer Energieverbrauch und automatische Stromsparfunktion zur Erfüllung heutiger Erwartungen
- Das Ganzmetallgehäuse sorgt für die Dämpfung von Vibrationen und ist mit seiner Stellfläche von nur einem DIN-A4-Blatt eine elegante Erscheinung auf Ihrem Schreibtisch
- Originalkonstruktion von TEAC für Dreipunkt-Aufstellung mittels Pinpoint-Stellfüßen mit fest montierten Unterteilen
- RoHS-konform

Zusätzliche Produktinformationen

■ Technische Daten

Unterstützte Formate

USB-Eingang

DSD 2,8/5,6/11,2 MHz

PCM 16/24/32 Bit, 32/44,1/48/88,2/96/176,4/192/352,8/384 kHz

Koaxialer Eingang

PCM

16/24 Bit, 32/44,1/48/88,2/96/176,4/192 kHz

Optischer Eingang

PCM

16/24 Bit, 32/44,1/48/88,2/96/176,4/192 kHz

DA-WANDLER

DA-Wandler

2x AK4490 von Asaha Kasei Electronics

Hochkonvertierung

PCM 384 kHz oder DSD 11,2 MHz max. (8Fs, 4Fs, 2Fs, AUS)

Audioeingang/-ausgang

USB-Eingang

USB Typ B, USB 2.0, asynchroner Übertragungsmodus

Empfohlene Anwendung

TEAC HR Audio Player (Windows, Mac)

Koaxialer Eingang (Rückseite)

1x Cinch (vergoldet)

Eingangsspegel

0,5 Vp-p

Eingangsimpedanz

75 Ω

Optischer Eingang (hinten)

1x optischer Anschluss (Winkelausführung)

Eingangsspegel

-24,0 bis -14,5 dBm

Koaxialer Eingang (vorn)

1x 3,5 mm mini (gemeinsam verwendet mit Koaxialeingang)

Eingangsspegel

0,5 Vp-p

Eingangsimpedanz

75 Ω

Optischer Eingang (vorn)

1x optisch mini (gemeinsam verwendet mit Koaxialeingang)

Eingangsspegel

-24,0 bis -14,5 dBm

Analoger Eingang (Rückseite)

1x Cinch (vergoldet)

Eingangsimpedanz

51 Ω

Eingangsempfindlichkeit

130 mV

Symmetrischer XLR-Ausgang

1x XLR 3-32 (vergoldet)

Einstellung Ausgangsleistung

Fest (0 dB), Fest (+6 dB), Variabel, AUS

Maximaler Ausgangspegel

2,0 Vrms (1 kHz, Vollaussteuerung, bei 10 kΩ Last, bei Einstellung Fest 0 dB)

4,0 Vrms (1 kHz, Vollaussteuerung, bei 10 kΩ Last, bei Einstellung Fest 6 dB)

12,0 Vrms (1 kHz, Vollaussteuerung, bei 10 kΩ Last, bei Einstellung Variabel)

Ausgangsimpedanz

188 Ω

Asymmetrischer Cinch-Ausgang

1x Cinch (vergoldet)

Einstellung Ausgangsleistung

Fest (0 dB), Fest (+6 dB), Variabel, AUS

Maximaler Ausgangspegel

2,0 Vrms (1 kHz, Vollaussteuerung, bei 10 kΩ Last, bei Einstellung Fest 0 dB)

4,0 Vrms (1 kHz, Vollaussteuerung, bei 10 kΩ Last, bei Einstellung Fest 6 dB)

12,0 Vrms (1 kHz, Vollaussteuerung, bei 10 kΩ Last, bei Einstellung Variabel)

Ausgangsimpedanz

150 Ω

Kopfhörerausgang

2x Standard-Stereobuchsen 6,3 mm (1/4 Zoll) (vergoldet)

Polar (an symmetrischem Ausgang) Tipp: HOT, Ring: COLD, Schaft: NC (GND)

Polar (an unsymmetrischem Ausgang) Tipp: L, Ring: R, Schaft: GND

Maximale Ausgangsleistung (an symmetrischem Anschluss) 700 mW + 700 mW (bei 32 Ω Last)

Maximale Ausgangsleistung (an unsymmetrischem Anschluss) 500 mW + 500 mW (bei 32 Ω x 1 Last)

350 mW + 350 mW (bei 32 Ω x 2 Last)

Unterstützte Impedanz

16–600 Ω

Takteingang

BNC-Anschluss (vergoldet)

Eingangsfrequenz

10 MHz

Eingangsimpedanz

50 Ω

Eingangsspegel

Rechteck: Entspricht TTL-Pegel

Hochkonvertierung

x8, x4, x2, AUS (wählbar)

Digitalfilter

Zusätzliche Produktinformationen

DSD-Grenzfrequenz
PCM-Digitalfilter

50 kHz, 150 kHz (wählbar)
FIR Sharp, FIR Slow, Short Delay/Sharp, Short Delay/Slow (wählbar)

Treibersoftware

Windows

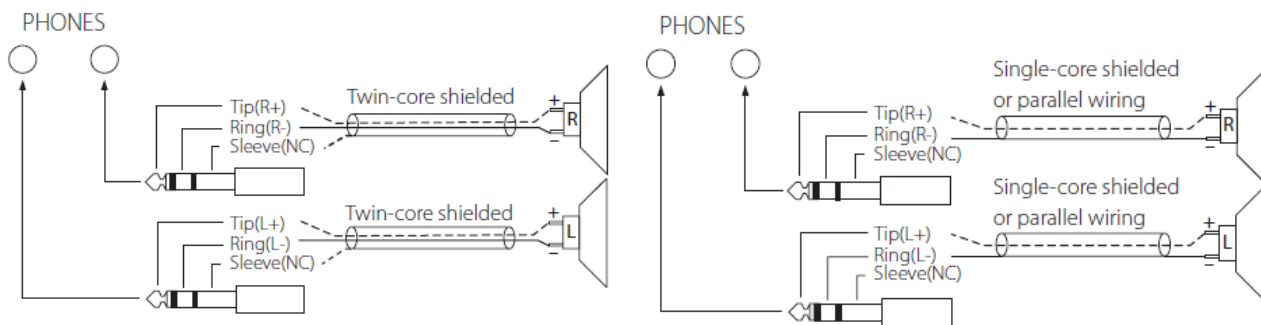
Windows 8.1 (32 Bit, 64 Bit)
Windows 8 (32 Bit, 64 Bit)
Windows 7 (32 Bit, 64 Bit)

Mac Yosemite (OS X 10.10)

Mavericks (OS X 10.9)
Mountain Lion (OS X 10.8)
Lion (OS X 10.7)

Symmetrische Kopfhörer – Info

Unterstützt symmetrische Kopfhörer mit nachstehendem Anschlussplan.



KOPFHÖRER	
Spitze (R+)	
Ring(R-)	Ring (R-)
Sleeve(NC)	Schaft (NC)
Twin-core shielded	Zweiadrig abgeschirmt
Single-core shielded or parallel wiring	Einadrig abgeschirmt oder Parallelverdrahtung

- Anschluss Mono-Buchse schließt eine Seite kurz.
- Bei Verwendung zweiadriger abgeschirmter Kabel dürfen die Abschirmungen nicht an die Kopfhörer angeschlossen werden.

Zusätzliche Produktinformationen

■ Vergleich mit Vorgängermodell

	UD-503	UD-501
USB-DA-Wandler	2x AK4490	2x PCM 1795
DSD	11,2 MHz maximal	5,6 MHz maximal
PCM	384 kHz/32-Bit maximal	384 kHz/32-Bit maximal
Hochkonvertierung	DSD: 11,2 MHz, 12,2 MHz PCM: 384 kHz maximal (2x, 4x, 8x)	PCM: 192 kHz maximal
Digitale PCM-Filter	<ol style="list-style-type: none"> 1. FIR (sharp) 2. FIR (slow) 3. Short delay (sharp) 4. Short delay (slow) 5. Aus 	<ol style="list-style-type: none"> 1. Short delay (sharp) 2. Short delay (slow) 3. Aus
DSD-Filter	<p style="text-align: center;">Digitalfilter</p> <ol style="list-style-type: none"> 1. Cutoff (50 kHz) 2. Cutoff (150 kHz) 	<p style="text-align: center;">Analogfilter</p> <ol style="list-style-type: none"> 1. Cutoff (185 kHz/-6,6 dB Gain) 2. Cutoff (90 kHz/+0,3 dB Gain) 3. Cutoff (85 kHz/-1,5 dB Gain) 4. Cutoff (94 kHz/-3,3 dB Gain)
Dual-Mono	✓	✓
TEAC-HCLD-Schaltung (Strompufferschaltung)	✓	—
TEAC-QVCS-Schaltung (hochpräzise Lautstärkeregelung)	✓	—
Symmetrischer Line-Ausgang	✓	✓
Unsymmetrischer paralleler Line-Ausgang	✓	✓
Hochgenauer dualer Taktgenerator	✓	✓
Externer Taktgenerator (10 MHz)	✓	—
Vorverstärkerfunktion	✓	—
Umschaltung Line-Ausgangsleistung	<ul style="list-style-type: none"> ● Fest (0 dB) ● Fest (+6 dB) ● Variabel ● Aus 	— (Einstellung nur für Ein-/Ausschalten Line-Ausgang bei Nutzung von Kopfhörern)
Digitaler Eingang Front	✓ (Kombinierter Koaxial-Mini-/optischer Mini-Anschluss)	—
Analoge Line-Eingänge	1 Paar (Cinch)	—
Kopfhörerverstärker-Schaltung	<p style="text-align: center;">Stromoptimierende Ausgangspufferschaltung</p> <ul style="list-style-type: none"> ● Parallel unsymmetrisch ● Symmetrisch (BTL) ● Active GND 	Op-Verstärker Unsymmetrisch
Kopfhörerausgänge	2 (Für ein symmetrisches Paar oder zwei Single-Ended-Paare)	1 (Nur für ein Single-Ended-Paar)
Pinpoint-Gerätefüße	✓	—
Fernbedienung	✓	—