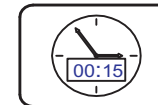
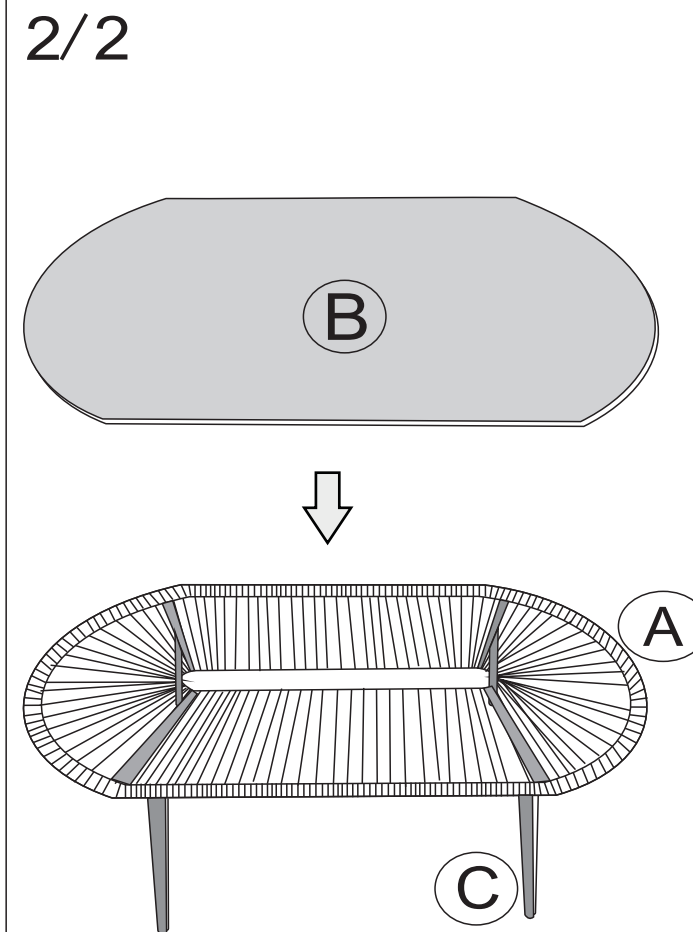
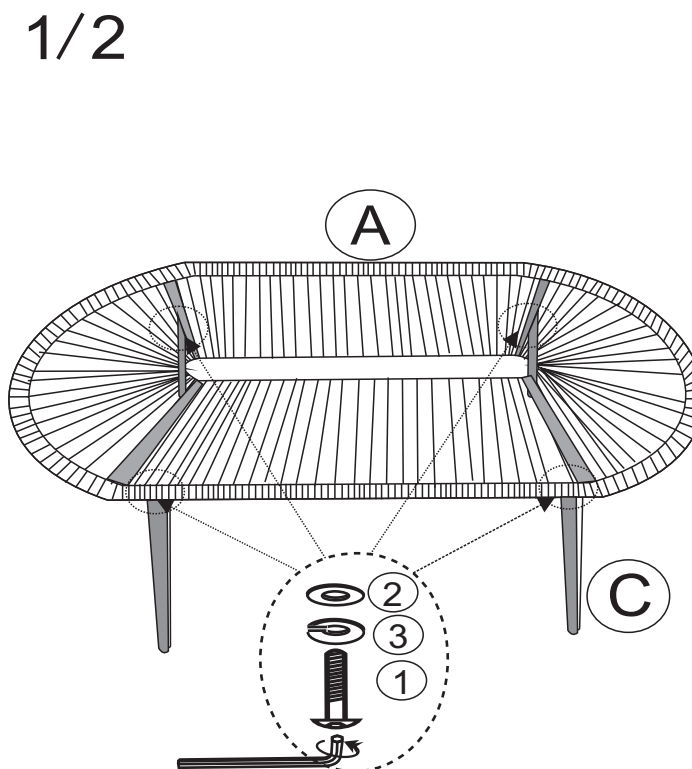


**ASSEMBLY INSTRUCTION**  
**DE-MONTAGEANWEISUNG**  
**FR-INSTRUCTIONS DE MONTAGE**  
**IT-ISTRUZIONI DI MONTAGGIO**



<p>① (M8x20)x8</p>	<p>Ⓐ x1</p>
<p>② (∅8mm)x8</p>	<p>Ⓑ</p>
<p>③ (∅8mm)x8</p>	<p>Ⓒ x4</p>
<p>⑤ (M5) x1</p>	



**Entsorgung:** Nicht mehr verwendete Artikel der fachgerechten Entsorgung übergeben. Wenden Sie sich an Ihre lokal Entsorgungsstelle.

**Élimination:** Veuillez remettre les articles qui ne sont plus utilisés à une entreprise d'élimination. Adressez-vous à votre centre de collecte local.

**Smaltimento:** I articoli dismessi devono essere conferiti presso i centri di raccolta per il loro coretto smaltimento. Rivolgersi presso il centro di raccolto locale.