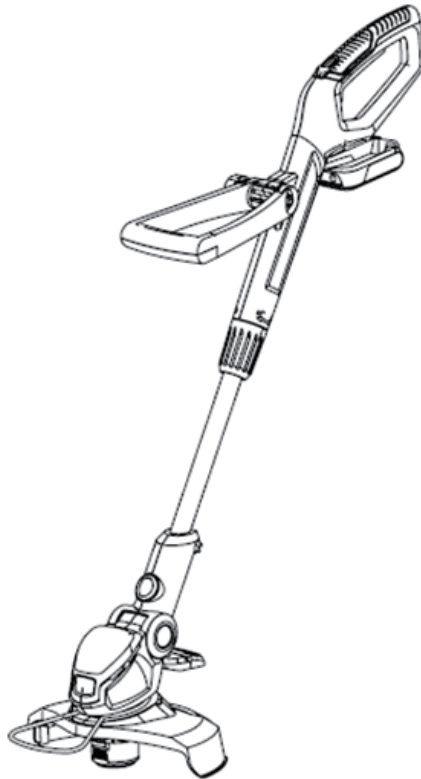




MIOGARDEN



PREMIUM



D

Gebrauchsanweisung

F

Manuel d'utilisation

I

Manuale di istruzioni



Jahre Produkte-Garantie
ans de garantie
anni di garanzia

ART25 18Li

Art.-Nr 6307.717



202310

DE Sehr geehrte Kundin, sehr geehrter Kunde,
wir freuen uns über Ihr Vertrauen!

Ihr neues Gerät wurde nach dem Stand der Technik konstruiert und gefertigt. Durch die Art der Arbeiten, für die es konstruiert wurde, ist der Umgang damit nicht ganz ungefährlich für Sie und Ihre Umgebung.

Damit Sie lange Freude an Ihrem neuen Gerät haben und um Ihnen eine ausreichende Sicherheit beim Arbeiten mit diesem Gerät zu gewährleisten, müssen Sie die Gefahren im Umgang damit kennen und umsichtig arbeiten.

Lesen Sie vor der ersten Inbetriebnahme unbedingt diese Gebrauchsanweisung! Hier finden Sie alle Hinweise für einen sicheren Gebrauch und eine lange Lebensdauer des Gerätes.

Beachten Sie unbedingt alle Sicherheitshinweise in dieser Anweisung!

Inhalt

Bevor Sie beginnen...	03
Zu Ihrer Sicherheit	05
Ihr Gerät im Überblick	09
Auspacken und Montage	10
Bedienung	15
Störungen und Hilfe	25
Reinigung und Wartung	26
Technische Daten	29
Entsorgung	30
Konformität	30
Garantie	31

BEVOR SIE BEGINNEN...

Bestimmungsgemäßer Gebrauch

Dieses Gerät darf nur mit dem zugelassenen Original-Schneidwerkzeug zum Schneiden von Gras und leichtem Wildkraut an Bäumen, Mauern, Pfosten, Rasenrändern und anderen für einen Rasenmäher schwer zugänglichen Stellen benutzt werden.

Das Gerät darf nicht zum Schneiden von Dickicht, stärkerem Wildkraut, Gehölz oder anderen Gegenständen verwendet werden.

Das Gerät darf nicht gewerblich eingesetzt werden.

Das Gerät ist nur für den privaten Gebrauch auf Privatgrundstücken bestimmt.

Jede nicht bestimmungsgemäße Verwendung bzw. alle nicht in dieser Gebrauchsanweisung beschriebenen Tätigkeiten am Gerät sind unerlaubter Fehlgebrauch außerhalb der gesetzlichen Haftungsgrenzen des Herstellers.

Was bedeuten die verwendeten Symbole?

Gefahrenhinweise und Hinweise sind in der Gebrauchsanweisung deutlich gekennzeichnet. Es werden folgende Symbole verwendet:



Vorsicht!

Art und Quelle der Gefahr!

Bei Missachtung des Gefahrenhinweises entsteht eine Gefahr für Leib und Leben.

Achtung!

Art und Quelle der Gefahr!

Dieser Gefahrenhinweis warnt vor Geräte-, Umwelt- oder anderen Sachschäden.



Hinweis:

Dieses Symbol kennzeichnet Informationen, die zum besseren Verständnis der Abläufe gegeben werden.

Achtung!



...

Diese Symbole kennzeichnen die benötigte persönliche Schutzausrüstung.

Am Gerät

Folgende Symbole befinden sich an Ihrem Gerät



WARNUNG - Bedienungsanleitung lesen.

.../min

Umdrehungen ( Technische Daten – Seite 29).



Vor Regen und Nässe schützen.



Vor jeder Wartung Netzstecker ziehen.



Bei beschädigtem Netzkabel den Netzstecker ziehen!



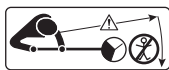
Schallleistungspegel ( Technische Daten – Seite 29)



Umherfliegende Teile.



Abstand halten.



Umstehende fernhalten.



Nicht in rotierende Fadenspule greifen.

ZU IHRER SICHERHEIT

Allgemeine Sicherheitshinweise für Elektrowerkzeuge



Warnung!

Lesen Sie alle Sicherheitshinweise und Anweisungen!

Versäumnisse bei der Einhaltung der Sicherheitshinweise und Anweisungen können elektrischen Schlag, Brand und/oder schwere Verletzungen verursachen.

Bewahren Sie alle Sicherheitshinweise und Anweisungen für die Zukunft auf. Der in den Sicherheitshinweisen verwendete Begriff "Elektrowerkzeug" bezieht sich auf netzbetriebene Elektrowerkzeuge (mit Netzkabel) und auf akkubetriebene Elektrowerkzeuge (ohne Netzkabel).

Arbeitsplatzsicherheit

- Halten Sie Ihren Arbeitsbereich sauber und gut beleuchtet. Unordnung oder unbeleuchtete Arbeitsbereiche können zu Unfällen führen.
- Arbeiten Sie mit dem Elektrowerkzeug nicht in explosionsgefährdeter Umgebung, in der sich brennbare Flüssigkeiten, Gase oder Stäube befinden. Elektrowerkzeuge erzeugen Funken, die den Staub oder die Dämpfe entzünden können.
- Halten Sie Kinder und andere Personen während der Benutzung des Elektrowerkzeugs fern. Bei Ablenkung können Sie die Kontrolle über das Gerät verlieren.

Elektrische Sicherheit

- Vermeiden Sie Körperkontakt mit geerdeten Oberflächen, wie von Rohren, Heizungen, Herden und Kühlschränken. Es besteht ein erhöhtes Risiko durch elektrischen Schlag, wenn Ihr Körper geerdet ist.
- Halten Sie Elektrowerkzeuge von Regen oder Nässe fern. Das Eindringen von Wasser in ein Elektrogerät erhöht das Risiko eines elektrischen Schlages.
- Zweckentfremden Sie das Kabel nicht, um das Elektrowerkzeug zu tragen, aufzuhängen oder um den Stecker aus der Steckdose zu ziehen. Halten Sie das Kabel fern von Hitze, Öl, scharfen Kanten oder sich bewegenden Geräteteilen. Beschädigte oder verwickelte Kabel erhöhen das Risiko eines elektrischen Schlages.
- Bei Beschädigung der Anschlussleitung darf diese nur durch den Service ersetzt werden.
- Wenn Sie mit einem Elektrowerkzeug im Freien arbeiten, verwenden Sie nur Verlängerungskabel, die auch für den Außenbereich geeignet sind. Die Anwendung eines für den Außenbereich geeigneten Verlängerungskabels verringert das Risiko eines elektrischen Schlages.
- Wenn der Betrieb des Elektrowerkzeuges in feuchter Umgebung nicht vermeidbar ist, verwenden Sie einen Fehlerstromschutzschalter mit einem Auslösestrom von 30 mA oder weniger. Der Einsatz eines Fehlerstromschutzschalters vermindert das Risiko eines elektrischen Schlages.
- Verlegen Sie die Anschlussleitung so, dass sie während des Sägens nicht von Ästen oder Ähnlichem erfasst werden kann.

Sicherheit von Personen

- Seien Sie aufmerksam, achten Sie darauf, was Sie tun, und gehen Sie mit Vernunft an die Arbeit mit einem Elektrowerkzeug. Benutzen Sie kein Elektrowerkzeug, wenn Sie müde sind oder unter dem Einfluss von Drogen, Alkohol oder Medikamenten stehen. Ein Moment der Unachtsamkeit beim Gebrauch des Elektrowerkzeug kann zu ernsthaften Verletzungen führen.
- Tragen Sie persönliche Schutzausrüstung und immer eine Schutzbrille. Das Tragen persönlicher Schutzausrüstung, wie Staubmaske, rutschfeste Sicherheitsschuhe, Schutzhelm oder Gehörschutz, je nach Art und Einsatz des Elektrowerkzeuges, verringert das Risiko von Verletzungen.
- Vermeiden Sie eine unbeabsichtigte Inbetriebnahme. Vergewissern Sie sich, dass das Elektrowerkzeug ausgeschaltet ist, bevor Sie es an die Stromversorgung und/oder den Akku anschließen, es aufnehmen oder tragen. Wenn Sie beim Tragen des Elektrowerkzeuges den Finger am Schalter haben oder das Gerät eingeschaltet an die Stromversorgung anschließen, kann dies zu Unfällen führen.
- Entfernen Sie Einstellwerkzeuge oder Schraubenschlüssel, bevor Sie das Elektrowerkzeug einschalten. Ein Werkzeug oder Schlüssel, der sich in einem drehenden Geräteteil befindet, kann zu Verletzungen führen.
- Vermeiden Sie eine abnormale Körperhaltung. Sorgen Sie für einen sicheren Stand und halten Sie jederzeit das Gleichgewicht. Dadurch können Sie das Elektrowerkzeug in unerwarteten Situationen besser kontrollieren.
- Tragen Sie geeignete Kleidung. Tragen Sie keine weite Kleidung oder Schmuck. Halten Sie Haare, Kleidung und Handschuhe fern von sich bewegenden Teilen. Lockere Kleidung, Schmuck oder lange Haare können von sich bewegenden Teilen erfasst werden.

Sorgfältiger Umgang mit und Gebrauch von Elektrowerkzeugen

- Überlasten Sie das Gerät nicht. Verwenden Sie für Ihre Arbeit das dafür bestimmte Elektrowerkzeug. Mit dem passenden Elektrowerkzeug arbeiten Sie besser und sicherer im angegebenen Leistungsbereich.
- Benutzen Sie kein Elektrowerkzeug, dessen Schalter defekt ist. Ein Elektrowerkzeug, das sich nicht mehr ein- oder ausschalten lässt, ist gefährlich und muss repariert werden.
- Ziehen Sie den Stecker aus der Steckdose und/oder entfernen Sie den Akku, bevor Sie Geräteeinstellungen vornehmen, Zubehörteile wechseln oder das Gerät weglegen. Diese Vorsichtsmaßnahme verhindert den unbeabsichtigten Start des Elektrowerkzeuges.
- Bewahren Sie unbenutzte Elektrowerkzeuge außerhalb der Reichweite von Kindern auf. Lassen Sie Personen das Gerät nicht benutzen, die mit diesem nicht vertraut sind oder diese Anweisungen nicht gelesen haben. Elektrowerkzeuge sind gefährlich, wenn Sie von unerfahrenen Personen benutzt werden.
- Pflegen Sie Elektrowerkzeuge mit Sorgfalt. Kontrollieren Sie, ob bewegliche Teile einwandfrei funktionieren und nicht klemmen, ob Teile gebrochen oder so beschädigt sind, dass die Funktion des Elektrowerkzeuges beeinträchtigt ist. Lassen Sie beschädigte Teile vor dem Einsatz des Gerätes reparieren.

Viele Unfälle haben ihre Ursache in schlecht gewarteten Elektrowerkzeugen.

- Verwenden Sie Elektrowerkzeug, Zubehör, Einsatzwerkzeuge usw. entsprechend diesen Anweisungen. Berücksichtigen Sie dabei die Arbeitsbedingungen und die auszuführende Tätigkeit.

Der Gebrauch von Elektrowerkzeugen für andere als die vorgesehenen Anwendungen kann zu gefährlichen Situationen führen.

Service

- Lassen Sie Ihr Elektrowerkzeug nur von qualifiziertem Fachpersonal und nur mit Original-Ersatzteilen reparieren.
Damit wird sichergestellt, dass die Sicherheit des Elektrowerkzeuges erhalten bleibt.

Wartung

- Vor allen Arbeiten am Gerät immer den Netzstecker ziehen (Gerät stromlos schalten).
- Es dürfen nur Wartungsarbeiten und Störungsbeseitigungen durchgeführt werden, die hier beschrieben sind. Alle anderen Arbeiten müssen von einer Fachkraft durchgeführt werden.
- Überprüfen Sie regelmäßig alle Verschraubungen auf festen Sitz.
- Nur Original-Ersatzteile verwenden. Nur diese Ersatzteile sind für das Gerät konstruiert und geeignet. Andere Ersatzteile führen nicht nur zu einem Verlust der Gewährleistung, sie können auch Sie und Ihre Umwelt gefährden.
- Stellen Sie sicher, dass die Lüftungsschlitze immer frei von Schnittresten sind.

Lagerung und Transport

- Gerät immer trocken aufbewahren.
- Gerät beim Transport vor Beschädigungen schützen.

Sicherheitshinweise für Trimmer

- Bei erhöhten Geräuschen oder Vibrationen des Gerätes, muss dieses sofort ausgeschaltet und überprüft werden.
- Beim Arbeiten mit dem Gerät immer auf sicheren Stand und natürliche Körperhaltung achten.
- Das Gerät immer fest mit beiden Händen halten.
- Vor Arbeitsbeginn Gelände nach Tieren und Gegenständen absuchen. Alle Gegenstände entfernen, die weggeschleudert werden oder sich um die Fadenspule wickeln können.
- Vor Arbeitsbeginn Gelände überprüfen und alle Gegenstände entfernen, die das Schneidwerk beschädigen könnten.
- Immer ausreichend Abstand zum Schneidwerkzeug halten.
- Im Umkreis von 15 m um den Schneidbereich dürfen sich keine anderen Personen oder Tiere aufhalten, da diese durch weggeschleuderte Gegenstände verletzt werden können.
- Nur bei guten Licht- und Sichtverhältnissen arbeiten.
- Nicht über Hüfthöhe arbeiten! Nicht vorbeugen oder zurücklehnen!
- Die Bekleidung des Bedieners muss eng anliegen. Locker getragene Kleidung vermeiden. Festes Schuhwerk und lange Arbeitshose tragen.
- Achtung beim Rückwärtsgehen. Stolpergefahr!
- Nicht bei nassem Gras arbeiten.
- Beim Arbeiten an Hängen auf sicheren Stand achten.

- Beim Arbeiten mit dem Gerät nie laufen.
- Immer quer zum Hang arbeiten, niemals auf- und abwärts.
- Nicht an steilen Hängen arbeiten.
- Nach dem Abschalten des Motors dreht sich das Schneidwerkzeug noch eine kurze Zeit weiter. Schneidwerkzeug erst bei vollständigem Stillstand berühren.

Raynaudsche Krankheit (Weißfingerkrankheit)

Der häufige Gebrauch von vibrierenden Geräten kann bei Personen, deren Durchblutung beeinträchtigt ist (z. B. Raucher, Diabetiker) Nervenschädigungen auslösen. Insbesondere Finger, Hände, Handgelenke und/oder Arme zeigen unter anderem folgende Symptome, die aber auch teilweise fehlen können: Schmerzen, Kribbeln, Stechen, Einschlafen der Körperteile, Blasswerden der Haut.

- Wenn Sie ungewöhnliche Beeinträchtigungen bemerken, beenden Sie sofort die Arbeit und suchen Sie einen Arzt auf.
Sie können die Gefahren deutlich reduzieren, wenn Sie sich an folgende Hinweise halten:
- Halten Sie Ihren Körper und besonders die Hände bei kaltem Wetter warm. Arbeiten mit unterkühlten Händen sind der Hauptauslöser!
- Machen Sie regelmäßige Pause und bewegen Sie dabei die Hände. Sie fördern damit die Durchblutung.

Persönliche Schutzausrüstung



Schutzbrille und Gehörschutz tragen



Schutzhandschuhe tragen

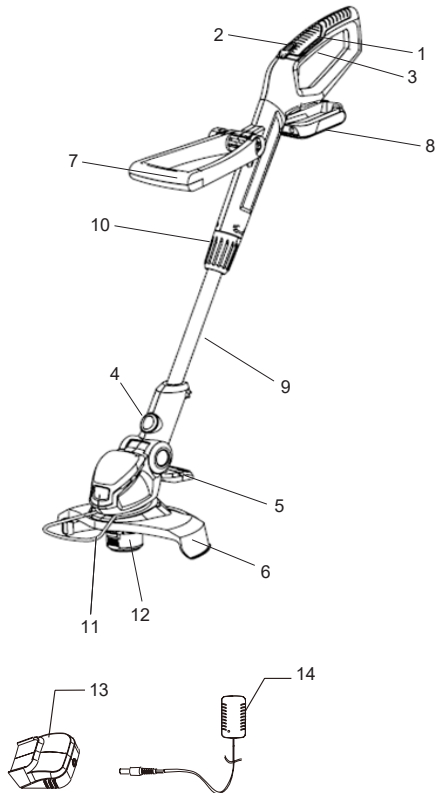


Sicherheitsschuhe tragen



Eng anliegende Arbeitskleidung tragen

IHR GERÄT IM ÜBERBLICK



1. Handgriff
2. Sicherheitsknopf
3. Ein- / Aus-Schalter
4. Arretierung (Winkeleinstellung)
5. Arretierknopf (Geräteteile)
6. Schutzhaube
7. Vorderer Handgriff
8. Akku
9. Teleskopstange
10. Arretierung (Längeneinstellung)
11. Schutzbügel
12. Fadenspule
13. Ladestation
14. Ladegerät

AUSPACKEN UND MONTAGE

Auspacken

Produkt auspacken und auf Vollständigkeit prüfen.

Lieferumfang

- Gebrauchsanweisung
- Rasentrimmer
- Akku/Netzteil
- Schutzhaube



Hinweis:

Sollte eines der Teile fehlen oder beschädigt sein, wenden Sie sich bitte an den Verkäufer.

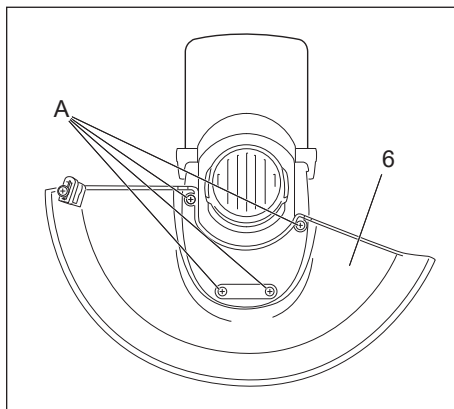
Montage



Vorsicht!

Verletzungsgefahr!

An der Unterseite der Schutzhaube befindet sich ein scharfes Messer zum Abschneiden des Fadens. Entfernen Sie den Transportschutz erst nach der Montage.



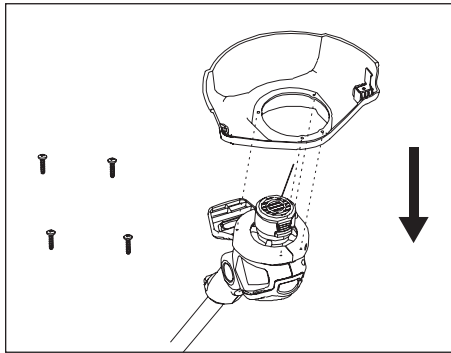
1 Auspacken

- i. Packen Sie alle Teile aus und legen Sie sie auf eine ebene, stabile Oberfläche.
- ii. Entfernen Sie gegebenenfalls alle Verpackungsmaterialien und Versandvorrichtungen.

- iii. Stellen Sie sicher, dass der Lieferumfang vollständig ist frei von jeglichen Schäden. Wenn Sie feststellen, dass Teile fehlen oder Schäden aufweisen, verwenden Sie das Produkt nicht, sondern wenden Sie sich innerhalb von 28 Tagen nach dem Kauf an den Kundendienst.
Die Verwendung eines unvollständigen oder beschädigten Produkts stellt eine Gefahr für Personen und Sachwerte dar.
- iv. Stellen Sie sicher, dass Sie über sämtliches Zubehör und Werkzeug verfügen für Montage und Betrieb benötigt. Dazu gehört auch geeignete persönliche Schutzausrüstung.

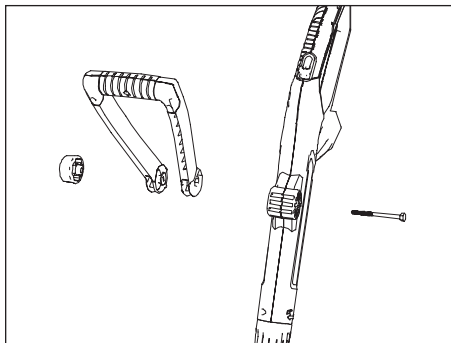
2 Schutzvorrichtungsbaugruppe

- i. Entfernen Sie die vier Befestigungsschrauben vom Motorgehäuse.
- ii. Bringen Sie die Schutzvorrichtung am Motorgehäuse an.
- iii. Befestigen Sie die Schutzvorrichtung mit den vier Schrauben.



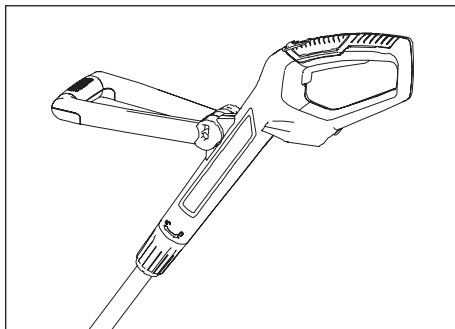
3 Vorderer Griff

- i. Lösen Sie den Knopf und entfernen Sie ihn zusammen mit der Schraube vom vorderen Griff.



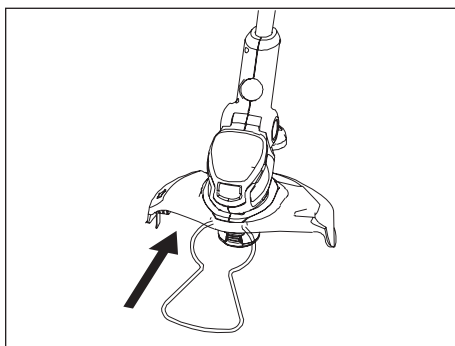
- ii. Richten Sie den vorderen Griff an der Halterung aus und befestigen Sie ihn.
- iii. Stecken Sie den Bolzen von rechts durch die Öffnung.

Stellen Sie sicher, dass der Schraubenkopf richtig in der Aussparung in der Halterung sitzt, und ziehen Sie dann den Knopf fest.



4 Montage des Pflanzenschutzes

Stecken Sie den Pflanzenschutz in den Schlitz dazwischen Schutzhaube und Motorgehäuse.



5 Die Batterie aufladen



HINWEIS:

Dieser Akku wurde in einem niedrigen Ladezustand geliefert. Es sollte vor dem ersten Gebrauch vollständig aufgeladen werden. Stellen Sie sicher, dass die Netzspannung mit dem Typenschild auf dem Ladegerät übereinstimmt.



WARNUNG!

Das Ladegerät und der Akku sind speziell für die Zusammenarbeit konzipiert. Versuchen Sie daher nicht, andere Geräte zu verwenden. Führen Sie niemals metallische Gegenstände in die Anschlüsse Ihres Ladegeräts oder Akkupacks ein oder lassen Sie diese nicht hinein, da dies zu einem Stromausfall und einer Gefahr führen kann.

Der Akku muss vor dem ersten Gebrauch aufgeladen werden und immer dann, wenn er bei Arbeiten, die zuvor problemlos erledigt werden konnten, nicht mehr ausreichend Strom liefert.

Dieses Produkt wird mit einem Lithium-Ionen-Akku geliefert. Lithium-Ionen-Akkus verlieren nicht an Ladung, wenn sie nicht verwendet werden, und verlieren auch mit der Zeit nicht an Ladekapazität. Nichtsdestotrotz empfiehlt es sich, den Akku aufzuladen, wenn er leer ist oder für die Arbeit nicht ausreicht.

Verbinden Sie das Ladegerät mit der Ladestation und schließen Sie das Ladegerät an das Stromnetz an

1. Schließen Sie das Ladegerät (14) an eine geeignete Wechselstromsteckdose an. Die LED leuchtet grün und zeigt Ihnen an, dass das Ladegerät betriebsbereit ist.
2. Schieben Sie die Ladestation (13) in den Akku (8) und achten Sie darauf, dass die Ladestation vollständig im Akku sitzt. Die LED leuchtet rot und zeigt Ihnen an, dass der Akku geladen wird.
3. Der Akku ist in 1 Stunde vollständig aufgeladen. Die LED leuchtet wieder grün, um Ihnen anzuzeigen, dass der Akku vollständig aufgeladen ist.

Wichtige Ladehinweise Die längste

Lebensdauer und beste Leistung können erreicht werden, wenn der Akku bei einer Lufttemperatur zwischen 18 und 24 °C aufgeladen wird. Laden Sie den Akku nicht bei sehr niedrigen oder sehr hohen Lufttemperaturen auf. Dies ist wichtig und verhindert schwere Schäden am Akku.

- i. Wenn Sie Ihr Werkzeug ständig verwenden, werden die Batterien in Ihrem Akkupack heiß. Sie sollten einen heißen Akku etwa 30 Minuten lang abkühlen lassen, bevor Sie versuchen, ihn wieder aufzuladen.
- ii. Das Ladegerät und der Akku können während des Ladevorgangs warm werden. Das ist ein normaler Zustand und weist nicht auf ein Problem hin.
- iii. Verwenden Sie das Ladegerät nach Möglichkeit bei normaler Raumtemperatur. Um eine Überhitzung zu vermeiden, decken Sie das Ladegerät nicht ab und laden Sie Akkus nicht in direktem Sonnenlicht oder in der Nähe von Hitze Quellen.
- iv. Wenn der Akku nicht richtig aufgeladen wird;
 - (1) Überprüfen Sie die Netzsteckdose, indem Sie eine Lampe oder ein anderes Gerät anschließen.
 - (2) Bringen Sie das Ladegerät und den Akku an einen Ort, an dem die Umgebungsluft keine Chance hat Die Temperatur beträgt ca. 18-24°C.
 - (3) Wenn die Ladeprobleme weiterhin bestehen, bringen oder senden Sie das Werkzeug, den Akku und das Ladegerät zu Ihrem örtliches Servicecenter.
- v. Der Akku sollte aufgeladen werden, wenn er bei Arbeiten, die zuvor problemlos erledigt werden konnten, nicht mehr ausreichend Strom liefert. Unter diesen Bedingungen NICHT WEITER verwenden.
Befolgen Sie den Ladevorgang. Sie können einen teilweise leeren Akku auch jederzeit aufladen, ohne dass sich dies negativ auf den Akku auswirkt.

- vi. Unter bestimmten Bedingungen, wenn das Ladegerät an die Stromversorgung angeschlossen ist, liegt das Licht frei Ladekontakte im Inneren des Ladegeräts können durch Fremdkörper kurzgeschlossen werden. Fremdmaterialien leitfähiger Natur, wie beispielsweise Stahlwolle, Aluminiumfolie oder jegliche Ansammlung von Metallpartikeln, sollten von den Hohlräumen des Ladegeräts ferngehalten werden. Trennen Sie das Ladegerät immer vom Stromnetz, wenn sich kein Akku im Hohlraum befindet. Trennen Sie das Ladegerät vom Netz, bevor Sie mit der Reinigung beginnen.
- vii. Tauchen Sie das Ladegerät nicht in Wasser oder andere Flüssigkeiten.

**WARNUNG!**

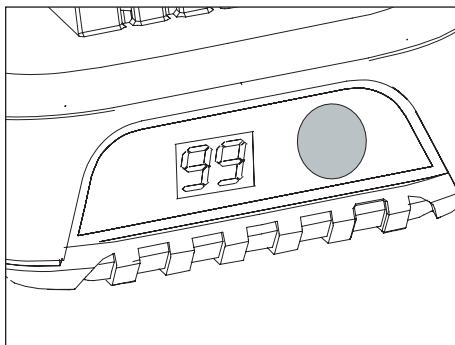
Achten Sie darauf, dass keine Flüssigkeit in das Innere gelangt, da dies zu einem Stromschlag führen kann. Um das Abkühlen des Akkus nach dem Gebrauch zu erleichtern, vermeiden Sie es, das Ladegerät oder den Akku in einer warmen Umgebung, z in einem Metallschuppen, aufzustellen.

**VORSICHT!**

Versuchen Sie niemals, den Akku aus irgendeinem Grund zu öffnen. Wenn das Kunststoffgehäuse des Akkus zerbricht oder Risse bekommt, geben Sie es zum Recycling an ein Servicecenter zurück. nicht weiter verwenden.

6 Batteriekapazität prüfen

Drücken Sie die Betriebsanzeigetaste. Der verbleibende Prozentsatz der Batteriekapazität wird auf dem Bildschirm angezeigt. FU bedeutet 100% volle Ladung.



BEDIENUNG

Achtung!



Siehe auch:  Persönliche Schutzausrüstung – Seite 8

Vor dem Starten überprüfen!



Vorsicht!

Verletzungsgefahr!

Das Gerät darf nur in Betrieb genommen werden, wenn keine Fehler gefunden werden.

Ist ein Teil defekt, muss es unbedingt vor dem nächsten Gebrauch ersetzt werden.

Überprüfen Sie den sicheren Zustand des Gerätes:

- Prüfen Sie, ob es sichtbare Defekte gibt.
- Prüfen Sie, ob alle Teile des Gerätes fest montiert sind.
- Prüfen Sie, ob der Akku vollständig geladen ist.

Akku laden



Zu Ihrer Sicherheit

Nachdem der Rasentrimmer abgeschaltet wurde, rotieren die Fäden noch einige Sekundenbruchteile weiter.

Beim Ladevorgang Akku aus dem Gerät nehmen!

Vorsicht! Rotierende Fäden nicht berühren.

Stellen Sie sicher, dass das Gerät ausgeschaltet ist, bevor Sie den Akku einsetzen.

Laden Sie den Akku nur in Ladegeräten auf, die vom Hersteller empfohlen wurden.

Verwenden Sie nur die dafür vorgesehenen Akkus in den Elektrowerkzeugen.

Halten Sie den nicht benutzten Akku fern von Büroklammern, Münzen, Schlüsseln, Nägeln, Schrauben oder anderen kleinen Metallgegenständen, die eine Überbrückung der Kontakte verursachen könnten.

Bei falscher Anwendung kann Flüssigkeit aus dem Akku austreten.

Vermeiden Sie den Kontakt damit.

Bei zufälligem Kontakt mit Wasser abspülen.

Wenn Flüssigkeit in die Augen kommt nehmen Sie zusätzlich ärztliche Hilfe in Anspruch.

**Vorsicht!****Verletzungsgefahr!**

Vor Arbeitsbeginn Gelände überprüfen und alle Gegenstände entfernen, die vom Gerät aufgeschleudert werden könnten.

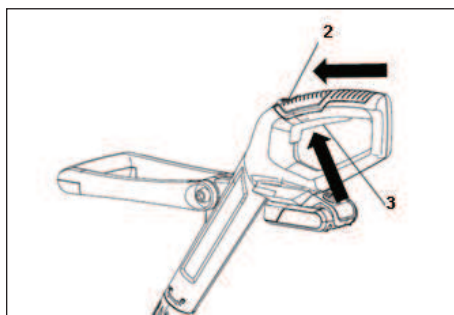
Richtige Haltung

Halten Sie das Gerät

- mit der linken Hand am vorderen Handgriff;
- mit der rechten Hand etwa in Hüfthöhe am Bediengriff;
- ausbalanciert in einer bequemen Haltung.

Gerät einschalten

- Gerät fest in beiden Händen halten
- Ein-/ Ausschalter (2)&(3) drücken
- Gerät startet

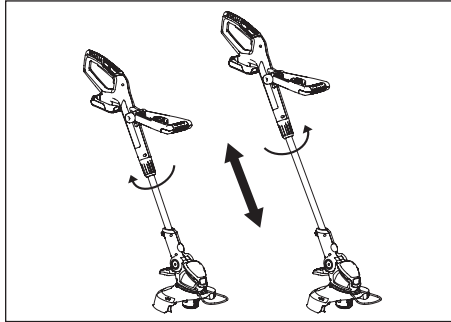
**Gerät ausschalten****Vorsicht!****Verletzungsgefahr!**

Sollte das Gerät auf Dauerbetrieb eingestellt sein, müssen Sie den Ein-/Ausschalter (3) erst ganz durchdrücken und dann loslassen

- Ein-/ Ausschalter loslassen.
- Das Gerät stoppt.

Höhenverstellung

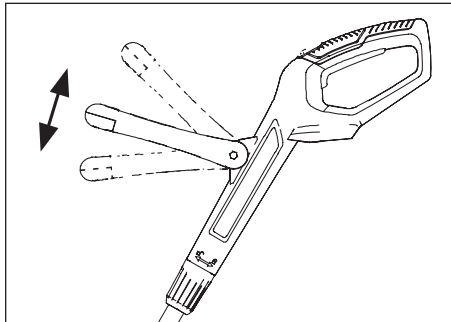
- i. Lösen Sie die Sicherungshülse gegen den Uhrzeigersinn.
- ii. Passen Sie die Stocklänge an Ihre Körpergröße an.
- iii. Ziehen Sie die Sicherungshülse gegen den Uhrzeigersinn fest.



Griffverstellung

Passen Sie den Winkel des Zusatzhandgriffs an, um die Bedienung zu erleichtern und einen Kontrollverlust zu verhindern.

- i. Lösen Sie den Knopf und bewegen Sie den Griff nach oben oder unten.
- ii. Ziehen Sie den Knopf fest, um den Zusatzhandgriff in die angepasste Position zu sichern.



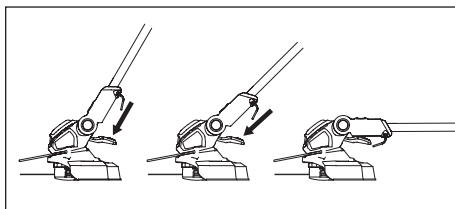
Neigungsverstellung

Passen Sie den vertikalen Winkel des Trimmerkopfes an die Trimmbedingungen an.

- i. Drücken Sie das Pedal zur Neigungsverstellung mit dem Fuß nach unten.
- ii. Passen Sie den Winkel der Stange nach oben oder unten an.
- iii. Lassen Sie das Entriegelungspedal los und bewegen Sie die Stange weiter, bis sie einrastet.

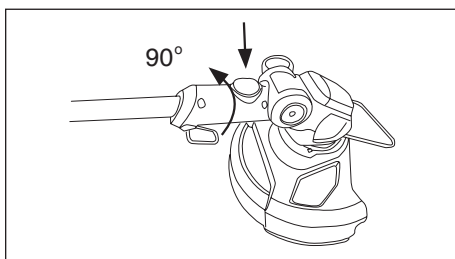


HINWEIS: Stellen Sie immer sicher, dass das Pedal einrastet nachdem Sie den Trimmer in eine der drei Positionen eingestellt haben!

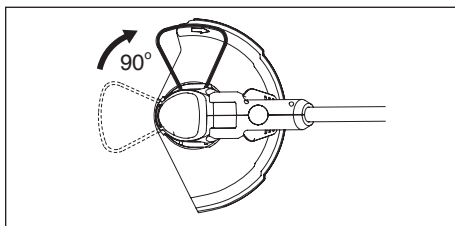


Kanten

- i. Stellen Sie den vertikalen Winkel des Trimmerkopfes auf 0 Grad ein Drücken des Neigungsverstellpedals.
- ii. Stellen Sie den Trimmerkopf zum Kantenschneiden auf 90 Grad ein Drücken der Verriegelungstaste.

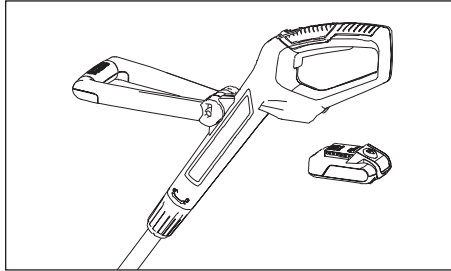


- iii. Drehen Sie den Pflanzenschutz im 90°-Winkel.



Einsetzen der Batterie in das Produkt

- i. Halten Sie den Akku in einer Linie mit der Halterung am Gerät.
- ii. Schieben Sie es nach vorne, bis es den Boden erreicht. Vor Stellen Sie vor dem Starten sicher, dass der Akku fest eingerastet ist.



Entfernen des Akkus aus dem Produkt

- i. Drücken Sie die Akku-Entriegelungstaste nach unten,
- ii. Ziehen Sie den Akku zum Bediener und entfernen Sie ihn Es.

Automatischer Zeilenvorschub

Das Gerät verfügt über ein vollautomatisches Einstrangsystem.

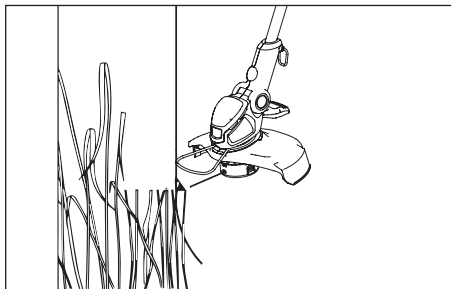
Die Linien verlängern sich automatisch jedes Mal, wenn Sie das Gerät einschalten. Um eine ordnungsgemäße Leitungsverlängerung zu gewährleisten, stellen Sie sicher, dass die Spule vollständig zum Stillstand gekommen ist, bevor Sie das Gerät wieder einschalten.

Die Leinen werden vom Leinenschneider automatisch auf die richtige Länge zugeschnitten.

Pflanzenschutz

Verwenden Sie den Pflanzenschutz, um Abstand zu Pflanzen wie Blumen, Bäumen oder anderen Gegenständen zu halten, die vom Schneidgerät getroffen werden könnten.

- i. Klappen Sie den Pflanzenschutz zum Beschneiden/Bekanten aus.
- ii. Falten Sie den Pflanzenschutz zur Aufbewahrung zusammen.





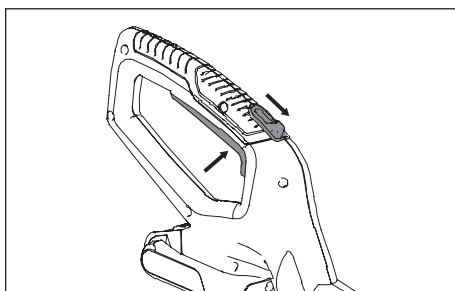
WARNUNG! Stellen Sie die Position des Pflanzenschutzes nur ein, wenn das Gerät ausgeschaltet ist und das Schneidwerk vollständig zum Stillstand gekommen ist!



WARNUNG! Achten Sie darauf, sich das gelbe Warnetikett anzusehen und es vor der Verwendung abzureißen.

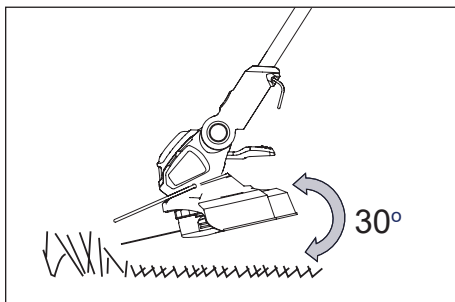
Ein-/Ausschalten

- i. Schieben Sie den Sicherheitsschalter (2) nach vorne und drücken Sie den Ein-/ Ausschalter (3), um das Produkt einzuschalten.
- ii. Lassen Sie den Ein-/Ausschalter (3) los, um das Produkt auszuschalten.

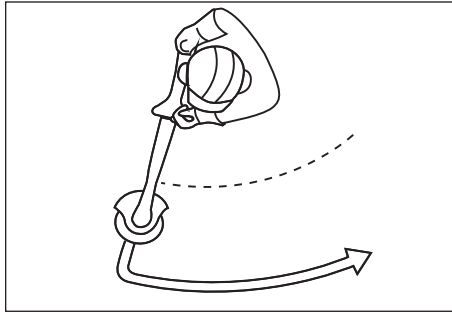


Trimmen

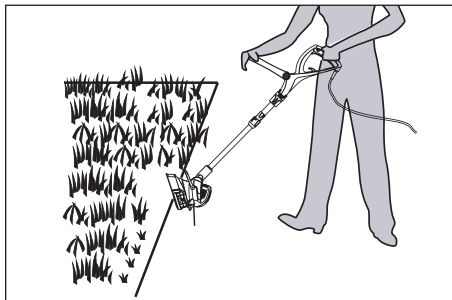
- i. Stellen Sie sicher, dass das Messerschutzetikett vor der Verwendung entfernt wird. Stellen Sie sicher, dass Sie beim Entfernen dieses Etiketts Handschuhe tragen.
- ii. Stellen Sie den Trimmerkopfwinkel auf die richtige Position ein Trimmvorgang.
- iii. Halten Sie den Rasentrimmer fest und halten Sie dabei das Gleichgewicht Füße leicht auseinander. Ändern Sie bei Bedarf die Höhe des Produkts, um eine aufrechte Haltung zu gewährleisten.
- iv. Halten Sie den Trimmerkopf schräg knapp über dem Boden von ca. 30°.



- v. Bewegen Sie das Produkt langsam und schwingend von einer Seite zur anderen Bewegung.
- vi. Stellen Sie sicher, dass das Schneidgerät sauber und frei von Schnittresten bleibt, die zu einem Blockieren führen könnten. Überprüfen Sie regelmäßig.
Lassen Sie den Ein-/Ausschalter los und nehmen Sie den Akku ab, bevor Sie die Prüfung durchführen.

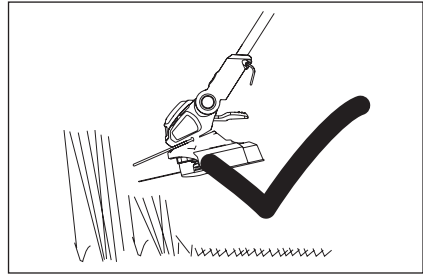
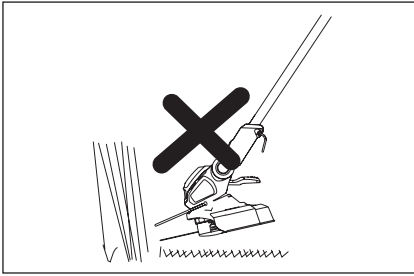


- vii. Schneiden Sie längeres Gras schrittweise; Schneiden Sie kein langes Gras ein ein Schnitt. Die besten Ergebnisse erzielen Sie, wenn Sie längeres Gras schrittweise schneiden.
- viii. Platzieren Sie den Trimmer entlang der Rasenkante.
- ix. Schalten Sie das Produkt ein und schieben Sie den Trimmer langsam nach vorne.



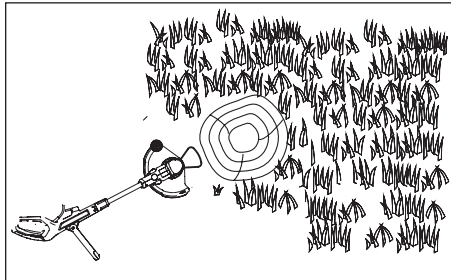
WARNUNG!

- Bringen Sie immer den Schutz an, bevor Sie das Produkt verwenden
- Achten Sie beim Mähen von längerem/hohem Gras bitte darauf, dass Sie dieses in 2 bis 3 Stufen kürzen.
- Schneiden Sie langes Gras NICHT in einem Schnitt, da dies Ihren Rasentrimmer beschädigt und Ihre Garantie ungültig macht.



Tipps

- i. Um optimale Ergebnisse zu erzielen, schneiden Sie kein nasses Gras, da es dazu neigt, am Schneidkopf und am Schutz zu kleben, die ordnungsgemäße Ausgabe der Grasreste zu verhindern und dazu führen kann, dass Sie ausrutschen und stürzen.
- ii. Achten Sie darauf, dass die Spulenabdeckung nicht am Boden oder an anderen Stellen schleift Oberflächen.
- iii. Seien Sie besonders vorsichtig, wenn Sie in der Nähe von Bäumen und Sträuchern arbeiten. Der Schneidkopf könnte empfindliche Rinde und Zaunpfosten beschädigen.
- iv. Klappen Sie den Pflanzenschutz aus, um den Kontakt des Schneidgeräts mit harten Gegenständen wie Wänden und Bordsteinen zu vermeiden.

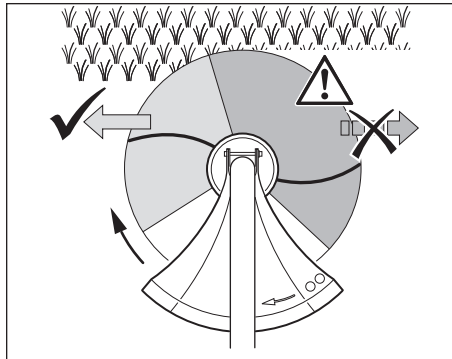


HINWEIS:

Der Schneidfaden verschleißt schneller und erfordert mehr Vorschub, wenn das Schneiden oder Kantenschneiden entlang von Gehwegen oder anderen abrasiven Oberflächen erfolgt oder schwereres Unkraut geschnitten wird.

Hinweise zum Schneiden

- schneiden Sie nur mit dem linken (hier hellgrauen) Bereich des Schneidraumes, wenn Sie das Gerät von rechts nach links bewegen.
- Im rechten (hier dunkelgrauen) Bereich drehen die Fäden in Ihre Richtung: Hier besteht eine hohe Rückschlaggefahr und es können Gegenstände durch die Drehung des Fadens in Ihre Richtung geschleudert werden. Sie könnten dadurch verletzt werden.
- Wenn Sie das Gerät von links nach rechts bewegen, müssen Sie den Faden vom Gras ferngehalten, damit kein Gras weggeschleudert wird.
- Lange Gräser immer von oben nach unten schneiden, damit sich die Gräser nicht um die Spule wickeln.
- Benutzen Sie nur die Spitze des Fadens. So verbrauchen Sie weniger Faden und vermeiden, dass sich Gras in der Spule verfängt.
- Halten Sie den Faden nur so dicht wie nötig an Pfosten, Mauern, Zäune und Ähnliches. Feste Gegenstände nutzen den Faden sehr schnell ab.
- Baumrinde, junge Bäume und Sträucher können durch den Faden beschädigt werden.



Fäden verlängern

Wenn das Gerät nicht mehr sauber schneidet sind die Fäden zu kurz geworden. Die besten Schneidergebnisse erhalten Sie, wenn Sie die Fäden so weit verlängern, dass sie vom Abschneidemesser auf die richtige Länge abgeschnitten werden.

Fäden im Schneidbetrieb verlängern

- Das Gerät verfügt über ein vollautomatisches Einzeilensystem. Die Linien werden bei jedem Einschalten automatisch verlängert. Das Gerät zur Unterstützung der richtigen Leitungsdehnung die Spule hat vollständig aufgehört, bevor sie sich einschaltet. Das Gerät wieder - Die Linien werden automatisch auf die richtige Länge zugeschnitten. Schneidemaschine.

Fäden von Hand verlängern



Lebensgefahr!

WARNUNG! Unsachgemäße Reparaturen können dazu führen, dass Ihr Gerät nicht mehr sicher funktioniert. Sie gefährden damit sich und Ihre Umgebung.

Wenn die Fäden bereits zu kurz geworden sind, verlängern sie sich durch Auftippen nicht mehr.

Sie müssen sie mit der Hand aus der Fadenspule herausziehen.

- Akku entnehmen
- Gerät auf den Boden legen.
- Mit der Hand auf die Unterseite der Fadenspule drücken und die beiden Fäden herausziehen, bis sie etwas länger als die Kante der Schutzhaube sind.

Die Fäden werden vom Abschneidemesser in der Schutzhaube beim nächsten Benutzen auf die richtige Länge abgeschnitten.

STÖRUNGEN UND HILFE

Wenn etwas nicht funktioniert...



WARNUNG!

Lebensgefahr!

Unsachgemäße Reparaturen können dazu führen, dass Ihr Gerät nicht mehr sicher funktioniert. Sie gefährden damit sich und Ihre Umgebung.

Oft sind es nur kleine Fehler, die zu einer Störung führen. Meistens können Sie diese leicht selbst beheben. Bitte sehen Sie zuerst in der folgenden Tabelle nach, bevor Sie sich an den Service wenden.

So ersparen Sie sich viel Mühe und eventuell auch Kosten.

Fehler/Störung	Ursache	Abhilfe
Motor läuft nicht.	Akku nicht eingerastet? Akku leer? Akku defekt?	Akku einrasten. Akku laden. Fachkraft kontaktieren.
	Netzteil defekt?	Fachkraft kontaktieren.
Faden wickelt sich nicht ab.	Faden aufgebraucht?	☞ Faden austauschen – Seite 26.
	Fadenspule blockiert?	Ursache der Blockierung beseitigen (☞ Fadenspule herausnehmen – Seite 26).

Können Sie den Fehler nicht selbst beheben, wenden Sie sich bitte direkt an den Service. Beachten Sie bitte, dass durch unsachgemäße Reparaturen auch der Gewährleistungsanspruch erlöscht und Ihnen ggf. Zusatzkosten entstehen.

REINIGUNG UND WARTUNG



Vorsicht!

Verletzungsgefahr

Vor Wartungs- oder Reinigungsarbeiten das Gerät ausschalten und den Akku herausnehmen.

Nachdem der Rasentrimmer abgeschaltet wurde, rotieren die Fäden noch einige Sekundenbruchteile weiter.

Rotierende Fäden nicht berühren.

Reinigungs- und Wartungsübersicht




Hinweis:

Gerät nach jeder Benutzung sofort reinigen. Eintrocknete Rasenreste sind sehr hart und lassen sich nur schwer entfernen.

Vor jedem Einsatz

Was?	Wie?
Akku und Gerät auf Beschädigungen überprüfen.	Sichtprüfung.

Bei Bedarf

Was?	Wie?
Gerät reinigen	Gerät mit leicht angefeuchtetem Tuch abwischen.
Faden ersetzen, wenn zu kurz	 Faden austauschen – Seite 26

Faden austauschen

Es ist möglich, die komplette Fadenspule auszutauschen oder nur den Faden zu ersetzen.



Vorsicht!

Verletzungsgefahr!

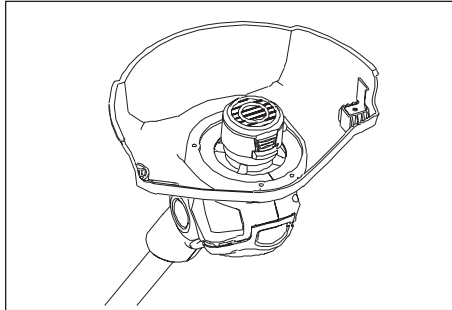
Vor allen Arbeiten am Gerät immer den Netzstecker ziehen (Gerät stromlos schalten).

Dieses Produkt enthält keine Teile, die vom Verbraucher repariert werden können. Wenden Sie sich an ein autorisiertes Servicecenter oder eine ähnlich qualifizierte Person, um es zu überprüfen und zu reparieren.

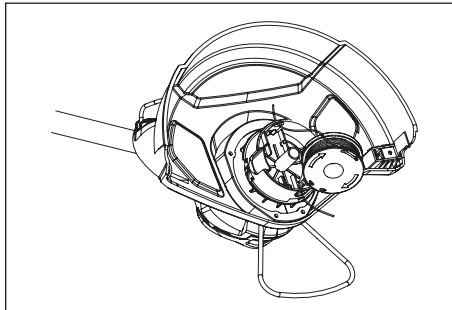
Ersetzen der Spule

Hinweis: Stellen Sie vor dem Austausch der Spulen sicher, dass der Netzstecker ist von der Einheit getrennt.

- i. Drücken Sie beide Registerkarten für Verriegelungsgeräte auf der Spulenabdeckung und die Abdeckung entfernen.
- ii. Entfernen Sie die alte Spule aus der Spulenabdeckung.
- iii. Reinigen Sie Schmutz oder Gräsrückstände.



- iv. Legen Sie die neue Spule in das Spulengehäuse und fädeln Sie die Leine in das Loch ein.



Die Leine aufwickeln

NOTIZ:

Das automatische Aufwickeln wird NICHT empfohlen, da es bei unsachgemäßem Aufwickeln des Fadens zu Fehlfunktionen im Vorschubsystem des Trimmers kommen kann. Aus diesem Grund wird den Benutzern dringend empfohlen, die vorgespulte Spule zu kaufen.

Lagerung

- i. Bewahren Sie das Produkt und sein Zubehör an einem trockenen, frostfreien Ort auf.
- ii. Bewahren Sie das Produkt immer an einem Ort auf, der für Kinder nicht zugänglich ist. Die ideale Lagertemperatur liegt zwischen 10 ° C und 30 ° C.

Transport

- i. Schalten Sie das Produkt aus und trennen Sie die Stromversorgung bevor Sie es überall transportieren.
- ii. Schützen Sie das Produkt vor Kratzern und sichern Sie es, um es zu vermeiden Schaden durch den Aufprall.

Nach Gebrauch

- i. Schalten Sie das Produkt aus, trennen Sie es von der Netzteil und lassen Sie eses kühlt ab.
- ii. Falten Sie den Pflanzenschutz ein.
- iii. Überprüfen Sie das Produkt und speichern Sie das Produkt.

TECHNISCHE DATEN

Nennspannung Ladegerät Ausgabe	230 V ~ / 50 Hz 21 VDC, 2A DC
Nennspannung Gerät mit Akku	18V 2,0 Ah DC
Schutzklasse	II
Leerlaufdrehzahl	8000 min ⁻¹
Durchmesser Schneidbereich	250 mm
Schalleistungspegel (L _{WA})*	94 dB (A)
Schalldruckpegel (L _{PA})*	70,4 dB (A)
Vibration Unsicherheit	3,34 m/s ² k=1,5m/s ²
Fadendurchmesser (kein Metall)	1,2 mm
Gewicht	2,29 kg
Akku	Li-ion
Nennspannung	18 V DC
Batteriekapazität	2,0 Ah
Ladezeit (circa)	1 h

*) Die angegebenen Werte sind Emissionswerte und müssen damit nicht zugleich auch sichere Arbeitsplatz- werte darstellen. Obwohl es eine Korrelation zwischen Emissions- und Immissionspegeln gibt, kann dar- aus nicht zuverlässig abgeleitet werden, ob zusätzliche Vorsichtsmaßnahmen notwendig sind oder nicht. Faktoren, welche den aktuellen am Arbeitsplatz vorhandenen Immissionspegel beeinflussen, beinhalten die Eigenart des Arbeitsraumes, andere Geräuschquellen, z. B. die Zahl der Maschinen und anderer benachbarter Arbeitsvorgänge. Die zulässigen Arbeitsplatzwerte können ebenso von Land zu Land variie- ren. Diese Information soll jedoch den Anwender befähigen, eine bessere Abschätzung von Gefährdung und Risiko vorzunehmen.

ENTSORGUNG



Dieses Produkt darf nicht mit Ihrem anderen Hausmüll entsorgt werden. Als Konsumentin und Konsument sind Sie dazu verpflichtet, alle Elektro- und Elektronikaltgeräte für die fachgerechte Entsorgung dieses gefährlichen Abfalls zurückzugeben. Händler, Hersteller und Importeure wiederum sind verpflichtet, ausgediente Elektro- und Elektronikaltgeräte, die sie im Sortiment führen, kostenlos zurückzunehmen. Das Sammeln und Wiederverwerten von Elektro- und Elektronikaltgeräten schont die natürlichen Ressourcen. Ausserdem werden Gesundheit und Umwelt durch das Recycling von Elektro- und Elektronikaltgeräten geschützt. Weitere Informationen über Sammelstellen sowie die Entsorgung und Wiederverwertung von Elektro- und Elektronikaltgeräten erfahren Sie beim Bundesamt für Umwelt (BAFU), bei Ihrem örtlichen Entsorger, dem Fachhändler, wo Sie dieses Gerät gekauft haben oder beim Hersteller des Geräts.

Konformität



Das Produkt entspricht den Bestimmungen der nachfolgenden Richtlinien. Die Konformität wird durch Übereinstimmung der aufgeführten Normen gewährleistet.

2006/42/CE Maschinenrichtlinie (MD)

2014/30/UE Elektromagnetische Verträglichkeit (EMC)

(EU) 2015/863

Beschränkung (der Verwendung bestimmter) gefährlicher Stoffe in Elektro- und Elektronikgeräten (RoHS)

MD

EN 50636-2-91

EN 60335-1

EMC

EN 55014-1

EN 55014-2

GARANTIE

Dieses Gerät ist ein Qualitätserzeugnis. Es wurde unter Beachtung der derzeitigen technischen Erkenntnisse konstruiert und unter Verwendung eines üblichen guten Materials sorgfältig gebaut.

Die Garantiezeit beträgt 60 Monate und beginnt mit dem Zeitpunkt der Übergabe, der durch Kassenbon, Rechnung oder Lieferschein nachzuweisen ist. Innerhalb der Garantiezeit werden alle Funktionsfehler durch unseren Kundendienst beseitigt, die nachweisbar, trotz vorsichtsmässiger Behandlung entsprechend unserer Bedienungsanleitung auf Materialfehler zurückzuführen sind.

Die Garantie erfolgt in der Weise, dass mangelhafte Teile nach unserer Wahl unentgeltlich instandgesetzt oder durch einwandfreie Teile ersetzt werden. Ersetzte Teile gehen in unser Eigentum über. Durch die Instandsetzung oder Ersatz einzelner Teile wird die Garantiezeit weder verlängert noch wird neue Garantiezeit für das Gerät in Gang gesetzt. Für eingebaute Ersatzteile läuft keine eigene Garantiefrist. Wir übernehmen keine Garantie für Schäden und Mängel an Geräten oder deren Teile, die durch übermässige Beanspruchung, unsachgemässe Behandlung und Wartung auftreten. Das gilt auch bei Nichtbeachtung der Bedienungsanleitung sowie Einbau von Ersatz- und Zubehörteile, die nicht in unserem Programm aufgeführt sind. Beim Eingreifen oder Veränderungen an dem Gerät durch Personen, die hierzu nicht von uns ermächtigt sind, erlischt der Garantieanspruch.

Die Garantie bezieht sich nicht auf die Teile, die durch eine natürliche Abnutzung verschlissen werden.

Bei Garantieanspruch, Störungen, Ersatzteil- oder Zubehörbedarf wenden Sie sich bitte an die hier aufgeführte Kundendienstzentrale:

Kundendienstzentrale:



Vertrieb/Distribution / Distribuzione:
Migros-Genossenschafts-Bund, CH-8031 Zürich
Migros France SAS, F-74160 Archamps



M-INFOLINE
CH-0800 84 0848
www.migros.ch

DO IT+ GARDEN
||||||| **MIGROS**

Chère cliente, cher client,

Nous nous réjouissons de la confiance que vous nous apportez !

Votre nouvel appareil a été construit et fabriqué selon l'état actuel de la technique. De par la nature des travaux pour lesquels il a été construit, il doit être manipulé avec précaution étant donné qu'il représente des risques pour vous et votre environnement.

Afin que vous puissiez longtemps profiter de votre nouvel appareil et pour garantir une sécurité suffisante lors du travail avec ce dernier, vous devez connaître les risques liés à sa manipulation et travailler avec circonspection.

Lisez impérativement ce manuel d'utilisation avant la première mise en service ! Vous allez y trouver toutes les remarques pour une utilisation sûre et une grande longévité de l'appareil.

Respectez impérativement toutes les consignes de sécurité figurant dans ce manuel !

Sommaire

Avant de commencer...	33
Pour votre sécurité	35
Vue d'ensemble de l'appareil	39
Déballage et montage	40
Utilisation	45
Pannes et solutions	55
Nettoyage et maintenance	56
Caractéristiques techniques	59
Mise au rebut	60
Conformité	60
Garantie	61

AVANT DE COMMENCER ...

Usage conforme

Cet appareil doit uniquement être utilisé avec le mécanisme de coupe d'origine autorisé pour la coupe d'herbe et de fanes sauvages au niveau des arbres, des murs, des poteaux, des bordures de pelouse et d'autres surfaces difficilement accessibles pour une tondeuse.

L'appareil ne doit pas être utilisé pour la coupe de fourrés, de grandes herbes sauvages, du bois ou d'autres objets.

Il est strictement interdit d'utiliser l'appareil à des fins commerciales.

L'appareil est uniquement destiné à une utilisation personnelle sur des terrains privés. Toute utilisation non conforme ainsi que toutes les activités réalisées avec l'appareil et non décrites dans ce manuel d'utilisation sont considérées comme une utilisation erronée non autorisée et hors des limites de responsabilité légales du fabricant.

Signification des pictogrammes utilisés

Les mises en garde et remarques sont clairement signalées dans le manuel d'utilisation. Les pictogrammes suivants sont utilisés :



Danger !

Type et origine du danger !

En cas de non respect de la mise en garde, danger de mort et de blessures corporelles.

Attention !

Type et origine du danger !

Cette mise en garde signale un risque éventuel de dommages causés aux appareils, à l'environnement ou à d'autres biens matériels.



Remarque :

ce symbole attire votre attention sur une information permettant une meilleure compréhension des opérations.

Attention !



...

Ces pictogrammes désignent l'équipement de protection personnel nécessaire.

Sur l'appareil

Les pictogrammes suivants figurent sur votre appareil :



AVERTISSEMENT - Lire le manuel d'utilisation.

.../min

Rotations (Caractéristiques techniques – page 59).



Protéger de la pluie et de l'humidité.



Débrancher la fiche secteur avant chaque maintenance.



Si le câble secteur est endommagé, débrancher la fiche secteur !



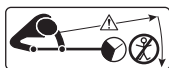
Puissance sonore (Caractéristiques techniques – page 59)



Pièces volantes.



Respecter l'écart.



Éloigner les personnes qui se trouvent autour de l'appareil.



Ne pas insérer les mains dans la bobine de fil en rotation.

POUR VOTRE SÉCURITÉ

Consignes de sécurité générales pour appareils électriques



Danger !

Lisez toutes les consignes de sécurité et les instructions !

Des manquements à l'observation des consignes de sécurité et aux instructions peuvent causer un choc électrique, un incendie et/ou de graves blessures.



Danger !

Conservez toutes les consignes de sécurité et les instructions pour le futur.

Le terme "Appareil électrique" utilisé dans les consignes de sécurité se rapporte aux appareils électriques utilisés avec le courant électrique (avec câble secteur) et aux appareils électriques utilisés avec des accumulateurs (sans câble secteur).

Sécurité du poste de travail

- Maintenez votre périmètre de travail dans un état propre et bien éclairé.
Du désordre ou des périmètres de travail non éclairés peuvent conduire à des accidents.
- Ne travaillez pas avec l'appareil électrique dans un environnement explosif, dans lequel se trouvent des liquides, des gaz ou des poussières inflammables.
Les appareils électriques génèrent des étincelles qui peuvent allumer la poussière ou les vapeurs.
- Tenez les enfants et les autres personnes à l'écart de l'appareil électrique lorsque vous utilisez ce dernier.
Si vous êtes distrait, vous pouvez perdre le contrôle de l'appareil.

Sécurité électrique

- Évitez le contact corporel avec les surfaces mises à la terre, comme les tubes, les chauffages, les fours et les réfrigérateurs.
Risque d'électrocution plus élevé lorsque votre corps est mis à la terre.
- Maintenez les appareils électriques à l'écart de la pluie et de l'humidité.
La pénétration d'eau dans un appareil électrique accroît le risque d'un choc électrique.
- N'utilisez pas le câble à d'autres fins pour porter l'appareil électrique, le suspendre ou pour sortir la fiche de la prise. Maintenez le câble à l'écart de la chaleur, de l'huile, d'arêtes vives ou des pièces d'appareil en mouvement.
Les câbles endommagés ou enroulés accroissent le risque d'électrocution.
- En cas de détérioration de la ligne de raccordement, cette dernière doit uniquement être remplacée par le service après-vente.
- Lorsque vous travaillez avec un appareil électrique à l'air libre, utilisez uniquement une rallonge qui est également appropriée pour l'extérieur.
L'utilisation d'une rallonge spécialement adaptée pour une utilisation extérieure réduit le risque d'électrocution.
- Si le fonctionnement de l'appareil électrique est inévitable dans un environnement humide, utiliser un disjoncteur-protecteur contre les courants de court-circuit avec un courant de déclenchement de 30 mA ou inférieur.

L'utilisation d'un disjoncteur-protecteur contre les courants de court-circuit réduit le risque d'un choc électrique.

- Acheminez la ligne de raccordement de telle manière à ne pas rester accroché à des branches ou autres pendant la procédure de sciage.

Sécurité de personnes

- Soyez attentifs, veillez à ce que vous faites et travaillez raisonnablement avec un appareil électrique. N'utilisez pas d'appareil électrique lorsque vous êtes fatigué ou sous l'emprise de drogues, de l'alcool ou de médicaments.
Un moment d'inattention lors de l'utilisation de l'appareil électrique peut conduire à de graves blessures.
- Portez toujours un équipement de protection personnel et des lunettes de protection. Le port d'équipement de protection personnel comme un masque anti-poussière, des chaussures de sécurité antidérapantes, un casque de protection ou des protections pour les oreilles, selon le type et la finalité de l'appareil électrique, réduit le risque de blessures.
- Évitez une mise en service non intentionnée. Assurez-vous que l'appareil électrique est éteint avant de le raccorder à l'alimentation électrique et/ou à l'accumulateur, de le prendre ou de le porter.
Si lors du port de l'appareil électrique vous avez le doigt sur le commutateur ou si vous raccordez l'appareil à l'alimentation électrique lorsqu'il est allumé, ceci peut conduire à des accidents.
- Retirez les appareils de réglage ou les clés avant d'allumer l'appareil électrique.
Un outil ou une clé qui se trouve dans une partie d'appareil en rotation, peut conduire à des blessures.
- Évitez une tenue corporelle anormale. Assurez-vous d'une position sûre et veillez à tout moment à conserver l'équilibre.
De cette manière, vous pouvez mieux contrôler l'appareil électrique dans des situations inattendues.
- Portez des vêtements appropriés. Ne portez pas de vêtements amples ou de bijoux. Maintenez les cheveux, les vêtements et les gants à l'écart des pièces en mouvement. Les vêtements amples, les bijoux ou les cheveux longs peuvent être saisis par les éléments en mouvement.

Manipulation consciencieuse et utilisation d'appareils électriques

- Ne surchargez pas l'appareil. Utilisez l'appareil électrique destiné au travail que vous souhaitez réaliser.
Vous travaillez toujours mieux et avec une plus grande sécurité dans le domaine de performance indiqué lorsque vous utilisez l'appareil électrique approprié.
- N'utilisez aucun appareil électrique dont le commutateur est défectueux.
Un appareil électrique qui ne peut plus être allumé ou éteint, est dangereux et doit impérativement être réparé.
- Débranchez la fiche de la prise et/ou retirez l'accumulateur avant de procéder à des réglages sur l'appareil, de changer des pièces/accessoires ou de ranger l'appareil.
Cette mesure de précaution empêche le démarrage non intentionné de l'appareil électrique.
- Stockez les appareils électriques non utilisés hors de portée des enfants. Interdisez l'utilisation de l'appareil aux personnes qui ne sont pas familiarisées avec ce dernier ou

qui ne sont pas en mesure de lire ces instructions.

Les appareils électriques sont dangereux lorsqu'ils sont utilisés par des personnes non expérimentées.

- Entretenez les appareils électriques avec soin. Contrôlez si les pièces mobiles fonctionnent parfaitement et ne se coincent pas, si des pièces ne sont pas cassées ou endommagées ce qui entraverait le fonctionnement de l'appareil électrique. Laissez réparer les pièces endommagées avant l'utilisation de l'appareil.
De nombreux accidents sont causés par des appareils électriques mal entretenus.
- Utilisez l'appareil électrique, les accessoires, les appareils d'exploitation etc. conformément aux instructions. Tenez ici compte des conditions de travail et de l'activité à exécuter. L'utilisation d'appareils électriques à d'autres fins que celles prévus peut conduire à des situations dangereuses.

Service

- Laissez votre appareil électrique uniquement réparer par du personnel professionnel qualifié et utilisez uniquement des pièces de rechange d'origine.
Vous garantissez ainsi le maintien de la sécurité de l'appareil électrique.

Maintenance

- Avant la réalisation de tous travaux sur l'appareil, débranchez toujours la fiche secteur (mettre l'appareil hors tension).
- Seuls les travaux de maintenance et les éliminations de pannes ici décrits peuvent être réalisés. Tous les autres travaux sont strictement réservés à un professionnel.
- Contrôlez régulièrement tous les vissages quant à leur fixation.
- Utilisez uniquement des pièces de rechange d'origine. Seules ces pièces de rechange sont construites et appropriées pour l'appareil. L'utilisation d'autres pièces de rechange conduit non seulement à une perte de la garantie, mais vous pouvez également mettre votre environnement en péril et vous exposez vous-même à des dangers.
- Assurez-vous que les fentes d'aération soient toujours libres de résidus de coupe.

Stockage et transport

- Stockez toujours l'appareil dans un endroit sec.
- Lors du transport, protégez toujours l'appareil de dommages.

Consignes de sécurité pour la débroussailleuse

- Lors de bruits ou de vibrations plus importantes de l'appareil, ce dernier doit être immédiatement éteint et contrôlé.
- Lors de travaux avec l'appareil, veillez toujours à une position bien stable et à un maintien corporel naturel.
- Tenez toujours l'appareil fermement avec les deux mains.
- Avant le début du travail, inspectez le périmètre de travail en vue d'objets ou d'animaux. Éloignez tous les objets qui pourraient être éjectés ou s'enrouler dans la bobine du fil.
- Avant le début du travail, contrôlez le terrain et retirez tous les objets qui pourraient endommager le mécanisme de coupe.
- Tenez toujours vos distances par rapport au mécanisme de coupe.
- Aucune personne et aucun animal ne doit séjourner dans un rayon de 15 m autour du périmètre de coupe étant donné qu'ils/elles pourraient être blessé(e)s par des objets catapultés.

- Travaillez uniquement dans de bonnes conditions de visibilité et d'éclairage.
- Ne travaillez pas à une hauteur supérieure au-dessus de votre taille ! Ne vous penchez pas, ne vous balancez pas en arrière !
- Le vêtement de l'utilisateur doit être près du corps. Évitez de porter des vêtements vagues. Portez des chaussures stables et fermées et un pantalon long de travail.
- Attention lorsque vous reculez. Risque de trébuchement !
- Ne pas travailler lorsque l'herbe est mouillée.
- Lors de travaux en pente, veiller à une bonne stabilité.
- Ne jamais courir lorsque vous travaillez avec l'appareil.
- Toujours travailler perpendiculairement à la pente, jamais en descente ou en montée.
- Ne pas travailler sur des terrains escarpés.
- Une fois le moteur coupé, le mécanisme de coupe continue encore à tourner pendant un bref moment. Toucher le mécanisme de coupe uniquement lorsqu'il est totalement immobilisé.

Maladie de Raynaud (syndrome des doigts blancs)

L'utilisation fréquente d'appareils vibrants peut entraîner des lésions nerveuses chez des personnes souffrant de troubles circulatoires (fumeurs, diabétiques par exemple). En particulier les doigts, les mains, les poignets et/ou les bras présentent entre autres les symptômes suivants, qui peuvent cependant n'être que partiellement présents : douleurs, picotements, piqûres, engourdissement de parties corporelles, décoloration de la peau.

- Lorsque vous remarquez des altérations inhabituelles, mettez immédiatement fin à votre travail et consultez un médecin.
Vous pouvez nettement réduire les risques si vous respectez les consignes suivantes :
- Par temps froid, maintenez votre corps et en particulier vos mains au chaud. Le fait de travailler avec des mains glacées est un facteur principal de risque !
- Faites régulièrement une pose et bougez les mains pendant ce temps. Vous encouragez ainsi la circulation du sang.

Équipement de protection personnel



Porter une protection pour les yeux et un protège-oreilles.



Porter des gants de protection

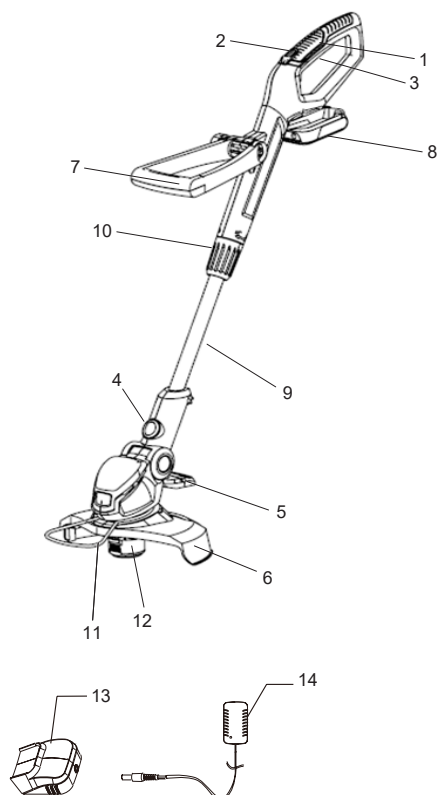


Porter des chaussures de sécurité



Porter des vêtements près du corps.

VUE D'ENSEMBLE DE L'APPAREIL



1. Poignée
2. Bouton de sécurité
3. Commutateur marche / arrêt
4. Blocage (réglage d'angle)
5. Bouton d'arrêt (pièces de l'appareil)
6. Capot de protection
7. Poignée avant
8. Accumulateur
9. Perche télescopique
10. Blocage (réglage en longueur)
11. Étrier de protection
12. Bobine de fil
13. Base de chargeur
14. Charger

DÉBALLAGE ET MONTAGE

Déballage

Déballer le produit et contrôler l'intégralité de la livraison.

Contenu de la livraison

- Manuel d'utilisation
- Débroussailleuse
- Accu/bloc d'alimentation
- Capot de protection



Remarque :

si une des pièces devait manquer ou être endommagée, veuillez vous adresser à votre revendeur.

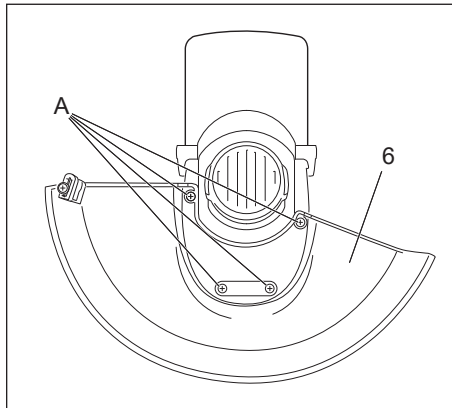
Montage



Danger !

Risque de blessure !

Sur la partie inférieure du capot de protection se trouve une lame tranchante permettant de couper le fil. Retirez la protection de transport uniquement après le montage.



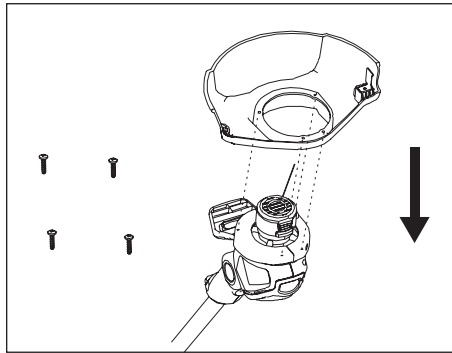
1 Déballage

- i. Déballer toutes les pièces et posezles sur une surface plane et stable.
- ii. Retirez tous les matériaux d'emballage et les dispositifs d'expédition, le cas échéant.

- iii. Assurez-vous que le contenu de la livraison est complet et exempt de tout dommage. Si vous constatez que des pièces sont manquantes ou présentent des dommages, n'utilisez pas le produit mais contactez le service après-vente dans les 28 jours suivant l'achat. L'utilisation d'un produit incomplet ou endommagé représente un danger pour les personnes et les biens.
- iv. Assurez-vous d'avoir tous les accessoires et outils nécessaires au montage et au fonctionnement. Cela comprend également un équipement de protection individuelle approprié.

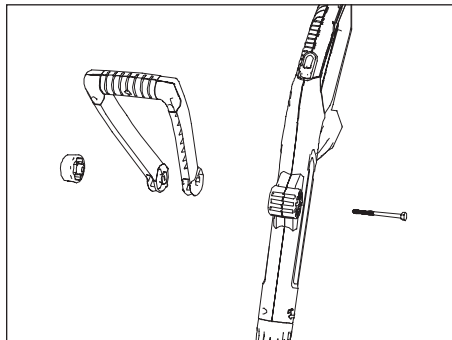
2 Ensemble de garde de sécurité

- i. Retirez les quatre vis de montage du boîtier du moteur.
- ii. Montez la protection de sécurité sur le carter du moteur.
- iii. Fixez le protecteur en place à l'aide des quatre vis.



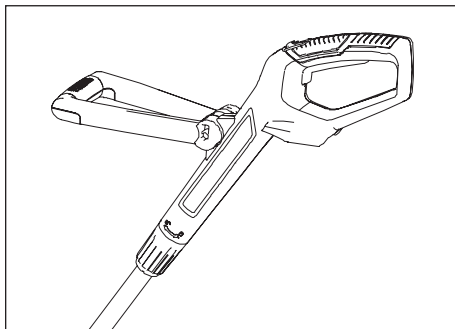
3 Assemblage de la poignée avant

- i. Desserrez le bouton et retirez-le avec le boulon de la poignée avant.



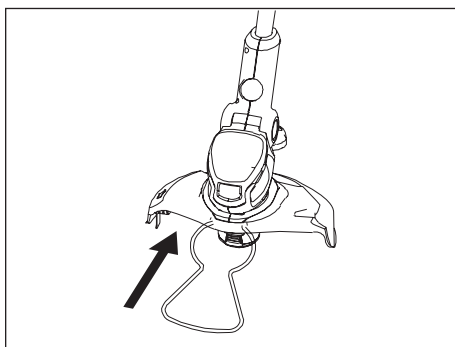
- ii. Alignez la poignée avant avec le support et fixez-la.

- iii. Insérez le boulon par la droite à travers l'ouverture. Assurez-vous que la tête du boulon repose correctement dans la forme encastrée dans le support, puis serrez le bouton.



4 Ensemble protecteur de plantes

- i. Insérez le protègeplantes dans la fente entre les protection et le carter du moteur.



5 Charger la batterie



REMARQUE :

Cette batterie a été expédiée avec une charge faible. Il doit être complètement chargé avant la première utilisation. Assurez-vous que la tension principale est la même que celle indiquée sur l'étiquette signalétique située sur le chargeur.



AVERTISSEMENT!

Le chargeur et la batterie sont spécialement conçus pour fonctionner ensemble, n'essayez donc pas d'utiliser d'autres appareils. N'insérez jamais et n'autorisez jamais d'objets métalliques dans les connexions de votre chargeur ou de votre batterie, car une panne électrique et un danger se produiraient.

La batterie doit être chargée avant la première utilisation et chaque fois qu'elle ne parvient pas à produire suffisamment de puissance pour des tâches qui étaient faciles à réaliser auparavant.

Ce produit est livré avec une batterie lithiumion. Les batteries au lithiumion ne perdent pas de charge lorsqu'elles ne sont pas utilisées et ne perdent pas de capacité de charge au fil du temps. Néanmoins, il est préférable de charger la batterie lorsqu'elle est vide ou insuffisante pour faire le travail.

Connectez le chargeur à la base du chargeur et branchez le chargeur sur secteur

- i. Branchez le chargeur (14) sur une prise secteur appropriée. La LED s'allume en vert pour vous indiquer que le chargeur est prêt à l'emploi.
- ii. Faites glisser la base du chargeur (13) dans la batterie (8), en vous assurant que la base du chargeur est bien insérée dans la batterie. La LED s'allume en rouge pour vous indiquer que la batterie est en charge.
- iii. La batterie sera complètement chargée en 1 heure. La LED s'allumera à nouveau en vert pour vous indiquer que la batterie est complètement chargée.

Remarques importantes sur la

charge La durée de vie la plus longue et les meilleures performances peuvent être obtenues si la batterie est chargée lorsque la température de l'air est comprise entre 18 et 24 °C. Ne chargez pas la batterie dans une température de l'air très basse ou très élevée. Ceci est important et permettra d'éviter de graves dommages à la batterie.

- i. Lorsque vous utilisez votre outil en continu, les piles de votre blocpiles deviendront chaudes. Vous devez laisser refroidir une batterie chaude pendant environ 30 minutes avant de tenter de la recharger.
- ii. Le chargeur et la batterie peuvent devenir chauds au toucher pendant le chargement. C'est un état normal et n'indique pas un problème.
- iii. Utilisez le chargeur à des températures ambiantes normales autant que possible. Pour éviter toute surchauffe, ne couvrez pas le chargeur et ne chargez pas les batteries en plein soleil ou à proximité d'une source de chaleur. sources.
- v. Si la batterie ne se charge pas correctement ;
 - (1) Vérifiez la prise principale en branchant une lampe ou un autre appareil.
 - (2) Déplacez le chargeur et la batterie vers un endroit où l'air ambiant la température est d'environ 18-24°C .
 - (3) Si les problèmes de charge persistent, apportez ou envoyez l'outil, la batterie et le chargeur à votre centre de services local.
- vi. La batterie doit être rechargée lorsqu'elle ne parvient pas à produire suffisamment de puissance pour des tâches qui étaient faciles à réaliser auparavant. NE CONTINUEZ PAS à utiliser dans ces conditions. Suivez la procédure de chargement. Vous pouvez également charger une batterie partiellement utilisée à tout moment sans effet négatif sur la batterie.

- vii. Dans certaines conditions, lorsque le chargeur est branché à l'alimentation électrique, les contacts de charge à l'intérieur du chargeur peuvent être court-circuités par des corps étrangers. Les matériaux étrangers de nature conductrice tels que, sans toutefois s'y limiter, la laine d'acier, le papier d'aluminium ou toute accumulation de particules métalliques doivent être tenus à l'écart des cavités du chargeur. Débranchez toujours le chargeur de l'alimentation électrique lorsqu'il n'y a pas de batterie dans la cavité. Débranchez le chargeur avant de tenter de le nettoyer.
- viii. Ne plongez pas le chargeur dans l'eau ou tout autre liquide.

**ATTENTION !**

Ne laissez aucun liquide pénétrer à l'intérieur car cela pourrait provoquer un choc électrique. Pour faciliter le refroidissement de la batterie après utilisation, évitez de placer le chargeur ou la batterie dans un environnement chaud comme dans un hangar métallique.

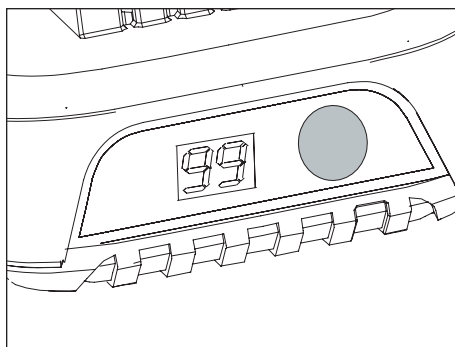
**PRUDENCE!**

N'essayez jamais d'ouvrir la batterie pour quelque raison que ce soit. Si le boîtier en plastique de la batterie se brise ou se fissure, retournez-le à un centre de service pour recyclage ; ne pas réutiliser.

6 Vérifier la capacité de la batterie

Appuyez sur le bouton indicateur d'alimentation, le pourcentage restant de la capacité de la batterie s'affichera à l'écran.

FU signifie 100 % complètement chargé.



UTILISATION

Attention !



Voir également :  Équipement de protection personnel – page 38

Contrôler avant le démarrage !



Danger !

Risque de blessure !

L'appareil doit uniquement être mis en service si aucune déféctuosité n'a été constatée lors de la vérification. Si une pièce est défectueuse, elle doit impérativement être remplacée avant l'utilisation suivante.

Vérifiez les dispositifs de sécurité et l'état de sécurité de l'appareil :

- Vérifiez s'il existe des déféctuosités apparentes.
- Contrôlez si toutes les pièces de l'appareil sont fermement montées.
- Contrôlez si l'accumulateur est intégralement chargé.

Chargement de l'accu



Pour votre sécurité

Une fois que la débroussailleuse a été arrêtée, les fils continuent à tourner encore pendant quelques fractions de secondes.

Pour la procédure de chargement, sortir l'accumulateur de l'appareil ! Attention ! Ne pas toucher les fils en rotation.

Assurez-vous que l'appareil soit éteint avant d'installer l'accumulateur.

Chargez l'accumulateur uniquement dans des appareils de charge recommandés par le fabricant.

Utilisez à cet effet uniquement les accus prévus dans les outils électriques.

Maintenez l'accumulateur utilisé hors de portée de trombones, pièces, clés, clous, vis ou autres petits objets métalliques qui pourraient causer un pontage des contacts.

En cas d'utilisation erronée, du liquide peut sortir de l'accumulateur. Évitez tout contact avec ce dernier.

En cas de contact accidentel, rincer à l'eau.

Si du liquide pénètre dans les yeux, veuillez consulter en complément un médecin.

Utilisation



Risque de blessure !

Danger !

Avant le début du travail, contrôlez le terrain et retirez tous les objets qui pourraient être éjectés par l'appareil.

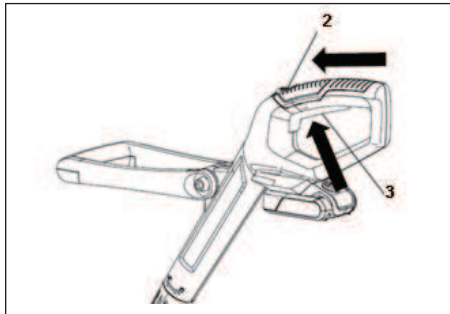
Positionnement adéquat

Tenez l'appareil

- avec la main gauche sur la poignée avant ;
- avec la main droite environ à hauteur du bassin, la main posée sur la poignée de commande ;
- équilibré dans une position sûre.

Allumer l'appareil.

- Tenir fermement l'appareil avec les deux mains.
- Appuyer sur le bouton marche/arrêt (2)&(3)
- L'appareil démarre.



Éteignez l'appareil.



Risque de blessure !

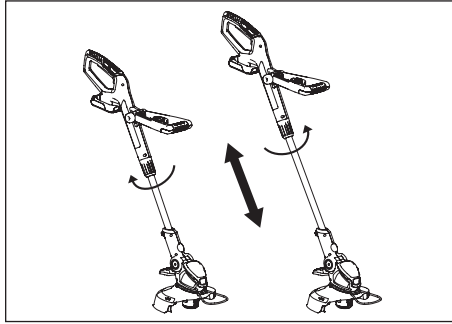
Attention !

Si l'appareil est réglé sur le fonctionnement permanent, vous devez alors enfoncer intégralement le bouton marche/arrêt (3) puis le relâcher.

- Relâcher le bouton marche/arrêt.
- L'appareil s'arrête.

Réglage de la hauteur

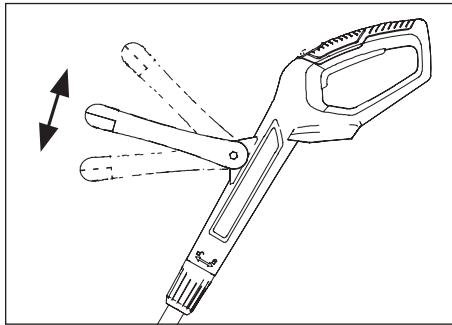
- i. Desserrez le manchon de verrouillage dans le sens inverse des aiguilles d'une montre.
- ii. Ajustez la longueur du bâton en fonction de la taille de votre corps.
- iii. Serrez le manchon de verrouillage dans le sens inverse des aiguilles d'une montre.



Réglage de la poignée

Ajustez l'angle de la poignée auxiliaire pour faciliter l'utilisation et éviter la perte de contrôle.

- i. Desserrez le bouton et déplacez la poignée vers le haut ou vers le bas.
- ii. Serrez le bouton pour fixer la poignée auxiliaire dans la position ajustée.



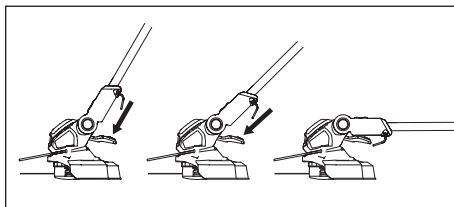
Réglage de l'inclinaison

Ajustez l'angle vertical de la tête de coupe pour l'adapter aux conditions de coupe.

- i. Appuyez sur la pédale de réglage de l'inclinaison avec votre pied.
- ii. Ajustez l'angle du poteau, vers le haut ou vers le bas.
- iii. Relâchez la pédale de déverrouillage et continuez à déplacer la perche jusqu'à ce qu'elle se verrouille en place.

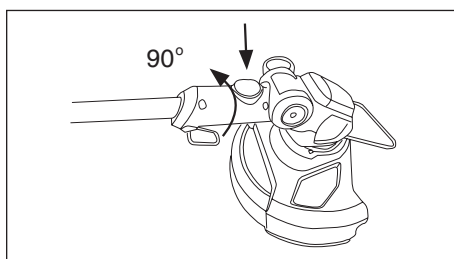


REMARQUE : assurez-vous toujours que la pédale s'enclenche après avoir réglé le trimmer dans une des trois positions !

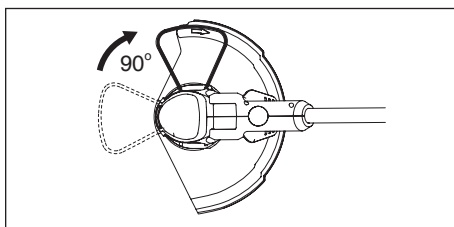


Bordure

- i. Ajustez l'angle vertical de la tête de coupe à 0 degré en en appuyant sur la pédale de réglage de l'inclinaison.
- ii. Réglez la tête de coupe à 90 degrés pour couper les bordures en en appuyant sur le bouton de verrouillage.

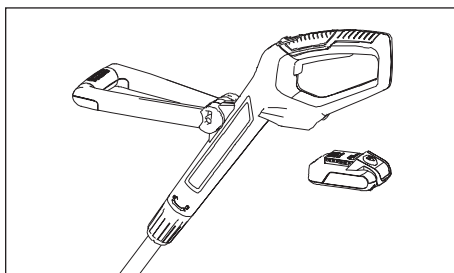


- iii. Tournez le protègeplantes à un angle de 90°.



Insertion de la batterie dans le produit

- i. Gardez la batterie alignée avec le support sur le appareil.
- ii. Poussezle vers l'avant jusqu'à ce qu'il atteigne le bas. Avant au démarrage, assurezvous que la batterie est fermement verrouillée en place.



Retrait de la batterie du produit

- i. Appuyez sur le bouton de déverrouillage de la batterie vers le bas,
- ii. Tirez la batterie vers l'opérateur, puis retirezla.

Alimentation automatique de la ligne

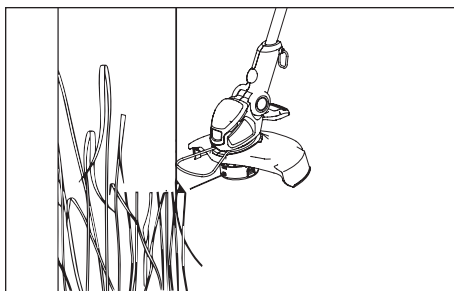
L'équipement est doté d'un système monoligne entièrement automatique. Les lignes s'allongeront automatiquement à chaque fois que vous allumerez l'appareil. Pour favoriser un allongement correct de la ligne, assurezvous que la bobine a complètement arrêté de bouger avant de rallumer l'appareil.

Les lignes sont automatiquement coupées à la bonne longueur par le coupleligne.

Protecteur de plantes

Utilisez le protecteur de plantes pour vous tenir à distance des plantes comme des fleurs, des arbres ou d'autres objets qui pourraient être heurtés par le dispositif de coupe.

- i. Dépliez le protègeplantes pour les opérations de taille/bordure.
- ii. Pliez le protègeplantes pour le ranger.





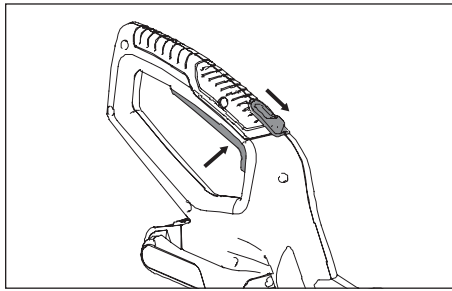
AVERTISSEMENT! Réglez la position du protègeplantes uniquement lorsque le produit est éteint et que le dispositif de coupe est complètement arrêté !



ATTENTION ! Veillez à jeter un œil à l'étiquette d'avertissement jaune et à l'arracher avant utilisation.

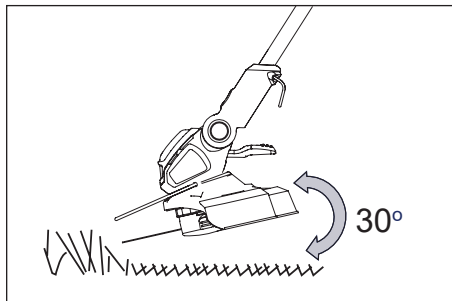
Allumer/éteindre

- i. Poussez l'interrupteur de sécurité (2) vers l'avant et appuyez sur l'interrupteur marche/arrêt (3) pour allumer le produit.
- ii. Relâchez l'interrupteur marche/arrêt (3) pour éteindre le produit.

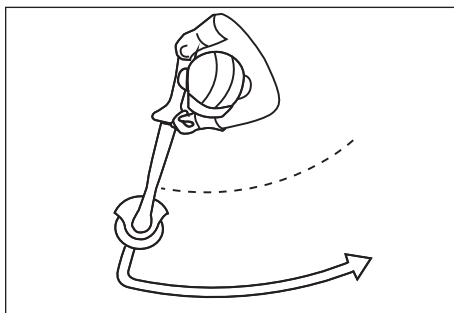


Garniture

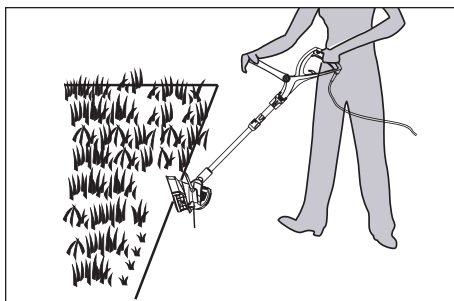
- i. Assurez-vous que l'étiquette protectrice du couteau est retirée avant utilisation. Assurez-vous de porter des gants lorsque vous retirez cette étiquette.
- ii. Ajustez l'angle de la tête de coupe à une position appropriée pour opération de taille.
- iii. Tenez fermement le coupeherbe en gardant votre équilibre pieds légèrement écartés. Modifiez la hauteur du produit si nécessaire pour assurer une posture droite.
- iv. Tenez la tête de coupe juste au-dessus du sol en biais d'environ 30°.



- v. Déplacez lentement le produit d'un côté à l'autre en le balançant. mouvement.
- vi. Assurez-vous que le dispositif de coupe reste propre et exempt de chutes qui pourraient provoquer un bourrage. Vérifiez régulièrement.
Relâchez l'interrupteur marche/arrêt et retirez la batterie avant de vérifier.

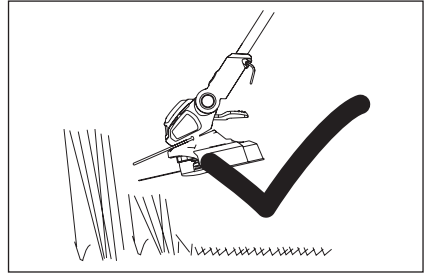
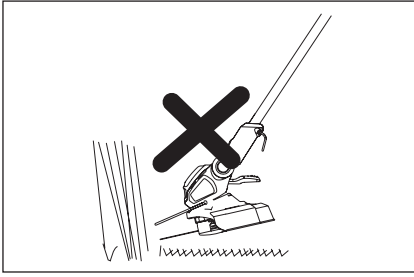


- vii. Coupez l'herbe plus longue par étapes ; ne coupez pas l'herbe longue une coupe. Pour de meilleurs résultats, coupez l'herbe plus longue par étapes.
- viii. Placez la tondeuse le long du bord de la pelouse.
- ix. Allumez le produit et poussez lentement la tondeuse vers l'avant.



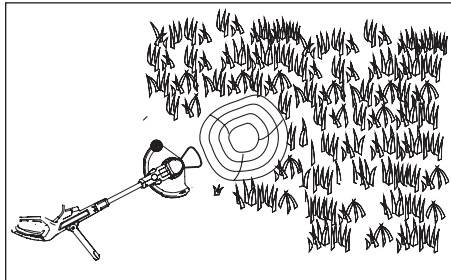
AVERTISSEMENT!

- Installez toujours la protection avant d'utiliser le produit
- Lorsque vous coupez de l'herbe longue ou haute, veillez à la couper en 2 à 3 étapes.
- NE PAS couper l'herbe longue en une seule fois, car cela endommagerait votre coupeherbe et annulerait votre garantie.



Conseils

- i. Pour de meilleurs résultats, ne coupez pas l'herbe mouillée, car elle a tendance à coller à la tête de coupe et à la protection, empêche l'évacuation correcte de l'herbe coupée et pourrait vous faire glisser et tomber.
- ii. Ne laissez pas le couvercle de la bobine glisser sur le sol ou sur d'autres surfaces.
- iii. Soyez particulièrement attentif lorsque vous effectuez des travaux à proximité d'arbres et de buissons. La tête de coupe pourrait endommager l'écorce sensible et endommager les poteaux de clôture.
- iv. Dépliez le protègeplantes pour éviter que le dispositif de coupe n'entre en contact avec des objets durs tels que des murs et des bordures.

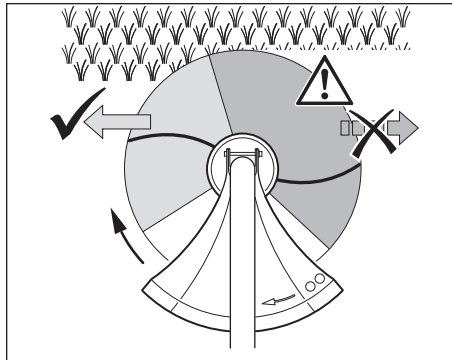


REMARQUE :

Le fil de coupe s'usera plus rapidement et nécessitera plus d'alimentation si la coupe ou la bordure est effectuée le long de trottoirs ou d'autres surfaces abrasives ou si des mauvaises herbes plus lourdes sont coupées.

Remarques relatives à la coupe

- Coupez uniquement avec la zone gauche du logement de coupe (ici indiqué en gris clair) lorsque vous déplacez l'appareil de la droite vers la gauche.
- Dans la zone de droite (ici indiquée en gris foncé), les fils tournent dans votre direction : Risque élevé de contre-coups, risque de projection d'objets dans votre direction suite à la rotation du fil dans votre direction. Vous pouvez être ici blessé.
- Lorsque vous déplacez l'appareil de la gauche vers la droite, vous devez tenir le fil à l'écart de l'herbe afin que de l'herbe ne soit pas projetée dans les airs.
- Toujours couper les herbes longues du haut vers le bas, afin que les herbes ne s'enroulent pas autour de la bobine.
- utilisez uniquement la pointe du fil. Vous consommez ainsi moins de fil et évitez que l'herbe s'entrave dans la bobine.
- Ne tenez pas le fils plus près que nécessaire au niveau des poteaux, murs, clôtures et similaires. Le contact avec des objets durs use très rapidement le fil.
- Des écorces d'arbres, de jeunes arbres et des buissons peuvent être endommagés par le fil.



Allonger les fils

Lorsque l'appareil ne coupe plus correctement, les fils sont trop courts. Vous obtenez des résultats de coupe optimaux lorsque vous rallongez les fils de telle manière pour qu'ils soient coupés par la lame de coupe à la longueur adéquate.

Rallonger les fils en cours de coupe

- L'équipement dispose d'un système de ligne unique entièrement automatique. Les lignes s'allongeront automatiquement à chaque fois que vous allumerez l'appareil. Pour favoriser l'allongement de la ligne, la bobine a complètement cessé de bouger avant d'allumer l'appareil à nouveau. Les lignes sont automatiquement coupées à la bonne longueur par le coupe-ligne.

Rallonger les fils à la main



Risque de blessure !

Danger !

Lorsque vous travaillez sur la bobine de fil, retirez toujours l'accu !

Lorsque les fils sont déjà trop courts, vous ne pouvez plus les rallonger en tapant avec l'appareil sur le sol. Vous devez les sortir à la main de la bobine de fil.

- Prélever l'accu.
- Poser l'appareil sur le sol.
- Appuyez avec la main sur la partie inférieure de la bobine de fil et sortez les deux fils jusqu'à ce qu'ils soient un peu plus longs que la bordure du capot de protection.

Les fils sont coupés à la longueur adéquate dans le capot de protection par la lame de coupe lors de l'utilisation suivante.

PANNES ET SOLUTIONS

Lorsqu'un élément ne fonctionne pas ...



Danger !

Danger de mort !

Des réparations non conformes peuvent conduire à un fonctionnement non sécurisé de votre appareil. Vous mettez votre environnement en péril et vous exposez vous-même au danger.

Il s'agit souvent de petits défauts qui conduisent à une défectuosité. Vous pouvez souvent éliminer le problème par vous-même. Veuillez tout d'abord consulter le tableau suivant avant de vous adresser à votre service après-vente. Vous économisez ainsi un dérangement et éventuellement aussi des coûts.

Panne/Incident	Cause	Solution
Le moteur ne tourne pas.	L'accu n'est pas enclenché ? L'accu est vide ? L'accu est défectueux ?	Enclenchez l'accu. Chargez l'accu. Contactez un professionnel.
	Bloc d'alimentation défectueux ?	Contactez un professionnel.
Les fils ne se déroulent pas.	Fils épuisés ?	☞ Remplacement de fil – page 57.
	Bobine de fil bloquée ?	Éliminez la cause du blocage (☞ Retrait de la bobine de fil – page 57).

Si vous n'êtes pas en mesure d'éliminer la panne par vous-même, veuillez vous adresser directement à votre service après-vente. Notez que la réalisation de réparations non conformes entraîne l'annulation de la garantie et vous cause éventuellement des coûts supplémentaires.

NETTOYAGE ET MAINTENANCE



Attention !

Risque de blessure

Avant tous travaux de maintenance ou de nettoyage, éteindre l'appareil et sortir l'accumulateur.

Une fois que la débroussailleuse a été arrêtée, les fils continuent à tourner encore pendant quelques fractions de secondes.

Ne pas toucher les fils en rotation.

Vue d'ensemble du nettoyage et de la maintenance




Remarque :

Nettoyez l'appareil immédiatement après chaque utilisation. Des résidus d'herbes séchés sont très durs et donc très difficiles à retirer.

Avant chaque utilisation

Quelle pièce ?	Comment ?
Contrôler l'état de l'accumulateur et de l'appareil en vue de détériorations.	Contrôle visuel.

En cas de besoin

Quelle pièce ?	Comment ?
Nettoyer l'appareil	Essuyer l'appareil avec un chiffon légèrement humidifié.
Remplacez le fil lorsqu'il est trop court.	 Remplacement de fil – page 57

Remplacement de fil

Il est possible de remplacer la bobine de fil complète ou de changer uniquement le fil.



Danger !

Type et origine du danger !

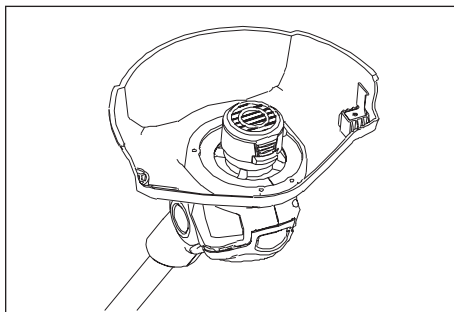
Avant la réalisation de tous travaux sur l'appareil, débranchez toujours la fiche secteur (mettre l'appareil hors tension).

Ce produit fait pas contenir n'importe quel les pièces ce peut être réparé par le consommateur. Contact un autorisé service centre ou de même qualifié personne pour ont il vérifié et réparé.

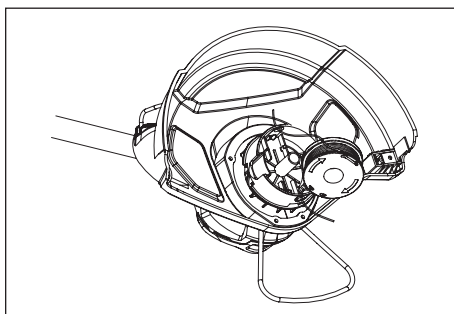
Remplacement de la bobine

REMARQUE : Avant de remplacer la bobine, assurez-vous que la fiche secteur est débranchée de l'appareil.

- i. Appuyez ensemble sur les deux languettes du dispositif de verrouillage sur le couvercle de la bobine et retirez le couvercle.
- ii. Retirez l'ancienne bobine de la bobine couverture
- iii. Nettoyez toute saleté ou herbe résidu.



- iv. Placez la nouvelle bobine dans le logement de la bobine, enflez le fil dans le trou.



Enrouler la ligne

L'enroulement automatique n'est PAS recommandé car si la ligne n'est pas enroulée correctement, cela peut entraîner un dysfonctionnement du système d'alimentation de la tondeuse. Pour cette raison, les utilisateurs sont fortement invités à acheter la bobine pré-enroulée.

Stockage

- i. Stocker le produit et ses accessoires dans un endroit sec et à l'abri du gel lieu.
- ii. Rangez toujours le produit dans un endroit inaccessible aux enfants. Le idéal stockage température est entre 10°C et 30°C.

Transport

- i. Éteignez le produit et débranchez-le de l'alimentation électrique avant de le transporter partout.
- ii. Protégez le produit contre les rayures et fixez-le pour éviter tout dommage impact.

Après utilisation

- i. Éteignez le produit, débranchez-le de l'alimentation électrique et laissez -le refroidir bas.
- ii. Pliez le protège-plante dans.
- iii. Vérifiez, nettoyez et rangez le produit.

CARACTÉRISTIQUES TECHNIQUES

Tension nominale chargeur Sortie	230 V ~ / 50 Hz 21 VDC, 2A DC
Tension nominale appareil avec accu	18V 2,0 Ah DC
Catégorie de protection	II
Régime à vide	8000 min ⁻¹
Diamètre de la zone de coupe	250 mm
Puissance sonore (L _{WA})*	94 dB (A)
Pression sonore (L _{PA})*	70,4 dB (A)
Vibration Insécurité	3,34 m/s ² k=1,5m/s ²
Diamètre de fil (pas de métal)	1,2 mm
Poids	2,29 kg
Accumulateur	Li-ion
Tension nominale	18 V DC
Capacité de batterie	2,0 Ah
Temps de charge (env.)	1 h

*) Les valeurs indiquées sont des valeurs d'émission et ne doivent pas obligatoirement représentées simultanément des valeurs de poste de travail sûr. Bien qu'il existe une corrélation entre les niveaux d'émission et de nuisance, on ne peut pas déduire de manière fiable si des mesures de prévoyance supplémentaires sont nécessaires ou non. Des facteurs qui exercent une influence sur le niveau de nuisances actuel existant sur le poste de travail, comprennent la nature propre au local de travail, d'autres sources de bruits, par exemple le nombre de machines et d'autres procédures de travail limitrophes. Les valeurs de poste de travail autorisées peuvent également varier d'un pays à un autre. Cette information est uniquement destinée à fournir à l'utilisateur une meilleure évaluation de la mise en péril et du risque.

MISE AU REBUT



Le présent produit ne doit pas être jeté avec vos autres déchets ménagers. En tant que consommateur, vous êtes tenu de retourner tous les déchets d'équipements électriques et électroniques pour une élimination appropriée de ces déchets dangereux. Les distributeurs, fabricants et importateurs, en revanche, sont tenus de reprendre gratuitement les équipements électriques et électroniques usagés qu'ils ont à leur disposition. La collecte et le recyclage des déchets d'équipements électriques et électroniques préservent les ressources naturelles. De plus, la santé et l'environnement sont protégés grâce au recyclage des équipements électriques et électroniques. Pour plus d'informations sur les points de collecte et l'élimination et le recyclage des anciens équipements électriques et électroniques, veuillez contacter l'Office fédéral de l'environnement (BAFU), la société d'élimination des déchets dans votre localité, le distributeur auprès duquel vous avez acheté cet appareil ou le fabricant de l'appareil.

Conformité



Le produit est conforme aux dispositions des directives suivantes. La conformité est garantie par le respect des normes listées.

2006/42/CE Directive Machines (MD)

2014/30/UE Compatibilité électromagnétique (EMC)
(EU) 2015/863

Restriction de (l'utilisation de certaines) substances dangereuses dans les équipements électriques et électroniques (RoHS)

MD

EN 50636-2-91

EN 60335-1

EMC

EN 55014-1

EN 55014-2

GARANTIE

Questo apparecchio è un prodotto di qualità, costruito accuratamente secondo lo stato attuale della tecnica e utilizzando un materiale comune di buona qualità.

Il periodo di garanzia è di 60 mesi a decorrere dalla data di consegna, che deve essere certificata con scontrino di cassa, fattura o bolla di consegna. Nel periodo di garanzia il nostro servizio clienti si impegna ad eliminare tutti i difetti di funzionamento, per i quali sia possibile dimostrare l'origine dovuta a difetti del materiale e non a un trattamento non conforme alle nostre istruzioni per l'uso. La garanzia si espleta a nostra discrezione riparando gratuitamente i pezzi difettosi o sostituendoli con pezzi funzionanti. I pezzi sostituiti tornano di nostra proprietà. La riparazione o sostituzione dei singoli pezzi non implica il prolungamento del periodo di garanzia, così come non riaccende un nuovo periodo di garanzia per l'apparecchio in uso. Non è prevista una scadenza di garanzia propria per i pezzi di ricambio montati. Non rientrano nella garanzia danni e carenze degli apparecchi o di loro parti dovuti a sollecitazione impropria, trattamento e manutenzione irregolare.

Lo stesso vale per la mancata osservanza delle istruzioni per l'uso, nonché per l'installazione di pezzi di ricambio e accessori che non rientrano nel nostro assortimento. Interventi o modifiche all'apparecchio apportati da persone che non ne hanno l'autorità, causano l'annullamento della garanzia.

La garanzia non si applica a pezzi logorati in seguito a naturale usura.

In caso di reclami di garanzia, guasti, necessità di pezzi di ricambi o accessori, rivolgersi alla Centrale Servizio Clienti indicata qui di seguito:

Centrale Servizio Clienti:



Vertrieb/Distribution / Distribuzione:
Migros-Genossenschafts-Bund, CH-8031 Zürich
Migros France SAS, F-74160 Archamps



M-IN FOLINE
CH-0800 84 0848
www.migros.ch

DO IT+ GARDEN
|""|""|""|""|"
MIGROS

Egregia Cliente, Egregio Cliente,

La Sua nuova apparecchiatura é stata fabbricata e assemblata secondo i canoni della tecnica.

A causa del tipo di lavoro per il quale è stato concepito, l'uso di questo apparecchio non è completamente privo di pericoli per lei e per l'ambiente circostante.

Per garantire una lunga vita del nuovo apparecchio e una sicurezza adeguata durante il lavoro con questo apparecchio, è necessario conoscere i pericoli che il suo utilizzo comporta e lavorare con prudenza.

Leggere in ogni caso, prima della prima messa in uso, queste istruzioni per l'uso. Qui troverà tutte le indicazioni per un uso sicuro ed una lunga durata del prodotto. Si prega di osservare attentamente tutte le avvertenze di sicurezza contenute nelle presenti istruzioni!

Indice

Prima di iniziare ...	63
Per la Sua sicurezza	65
La Sua apparecchiatura in visione d'insieme	69
Disimballaggio e montaggio	70
Utilizzo	75
Guasti e assistenza	85
Pulizia e manutenzione	86
Dati tecnici	89
Smaltimento	90
Conformità	90
Garanzia	91

PRIMA DI INIZIARE ...

Utilizzo conforme

Questo apparecchio può essere utilizzato soltanto con gli utensili da taglio originali e omologati, per tagliare erba e piccole erbacce intorno agli alberi e ai pali, lungo i muretti, i bordi dei prati e altri punti difficilmente raggiungibili con un tosaerba.

L'apparecchio non deve essere utilizzato per tagliare sterpaglie, erbacce resistenti, boscaglia o altri oggetti.

L'apparecchio non è concepito per un uso industriale.

Questo apparecchio è destinato unicamente all'utilizzo privato su terreni privati.

Ogni utilizzo non conforme e tutte le attività sul prodotto non descritte in questo manuale di istruzioni rappresentano un uso indebito al di fuori dei limiti di responsabilità legali del produttore.

Che cosa significano i simboli utilizzati?

Le indicazioni sui pericoli e le avvertenze sono chiaramente contrassegnate. Vengono utilizzati i seguenti simboli:



Pericolo!

Natura e fonte di pericolo!

La mancata osservanza delle avvertenze di pericolo può comportare pericoli per la vita e per l'incolumità fisica.

Attenzione!

Natura e fonte di pericolo!

Questo segnale di pericolo indica il rischio di danni al prodotto, all'ambiente o altri danni materiali.



Avvertenza:

Questo simbolo identifica informazioni che contribuiscono a una migliore comprensione delle procedure.

Attenzione!



...

Questi simboli identificano i dispositivi di protezione individuale necessari.

Sull'apparecchio

Sul vostro apparecchio trovate i seguenti simboli:



ATTENZIONE - Leggere le istruzioni per l'uso.

.../min

Giri (Dati tecnici – pagina 89).



Proteggere da pioggia e umidità.



Prima di ogni intervento di manutenzione staccare la spina di alimentazione.



In caso di cavo di rete danneggiato, staccare la spina di rete!



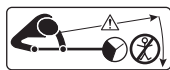
Livello di potenza sonora (Dati tecnici – pagina 89)



Componenti scagliati in aria.



Mantenere una distanza sufficiente.



Tenere lontane le persone circostanti.



Non afferrare la bobina portafilo rotante.

PER LA SUA SICUREZZA

Indicazioni di sicurezza generali per gli utensili elettrici



Pericolo!

Leggere tutte le indicazioni e gli avvertimenti di sicurezza!

Una mancata osservanza delle indicazioni o degli avvertimenti di sicurezza può comportare scosse elettriche, incendi e/o gravi lesioni.



Pericolo!

Conservare tutte le istruzioni per l'uso e le indicazioni di sicurezza per eventuali riferimenti in futuro.

Le indicazioni di sicurezza relative agli "utensili elettrici" si riferiscono a quegli utensili che funzionano ad elettricità (con cavo) e gli utensili che funzionano a batteria (senza cavo).

Sicurezza sul posto di lavoro

- Tenere sempre l'ambiente di lavoro pulito e ben illuminato.
Un luogo di lavoro sporco e buio può comportare degli incidenti.
- Bisogna lavorare con gli utensili elettrici in ambienti non a rischio di esplosione, senza liquidi, gas o polveri infiammabili.
Gli utensili elettrici producono delle onde che possono infiammare la polvere o i vapori.
- Tenere i bambini e le altre persone sempre lontani durante l'utilizzo di questo utensile elettrico. Durante la manovra è possibile perdere il controllo dell'apparecchio.

Sicurezza elettrica

- Evitare il contatto con il corpo di superfici con messa a terra, come tubi, riscaldamento, piastre o frigoriferi.
Se il corpo dell'utente è messo a terra vi è un alto rischio di scossa elettrica.
- Tenere gli utensili elettrici lontani da pioggia e umidità.
Se penetra dell'acqua in un utensile elettrico vi è il rischio di una scossa elettrica.
- Non usare il cavo per trainare, trasportare o appendere lo strumento, e non tirare l'intero cavo per staccare la spina dalla presa. Tenere il cavo lontano da fonti di calore, olio, oggetti appuntiti o altri dispositivi in movimento.
Un cavo danneggiato o aggrovigliato aumenta il rischio di una scossa elettrica.
- In caso di danneggiamento della linea di allacciamento la sua sostituzione è consentita solo al Servizio di assistenza.
- Se si lavora con un utensile elettrico all'aperto, usare solo delle prolunghe adatte per gli ambienti esterni.
L'utilizzo di prolunghe adatte per gli ambienti esterni diminuisce il rischio di una scossa elettrica.
- Se non si può fare a meno di usare un utensile elettrico in un ambiente umido, utilizzare un interruttore differenziale con corrente di intervento di 30 mA o inferiore.
L'impiego di un interruttore differenziale riduce il rischio di folgorazione.

-
- Posare la linea di allacciamento in modo tale che non rimanga impigliata in rami o simili durante il lavoro.

Sicurezza delle persone

- Prestare attenzione alle proprie azioni e agire con prudenza durante il lavoro con un utensile elettrico. Non utilizzare mai nessun utensile elettrico quando si è stanchi o sotto l'influsso di droghe, alcool o farmaci.
Un attimo di distrazione durante l'uso di un utensile elettrico può comportare serie lesioni.
- Indossare i dispositivi di protezione individuale e portare sempre gli occhiali di protezione. L'utilizzo di dispositivi di protezione personale come maschera antipolvere, scarpe antinfortunistiche antiscivolo, casco protettivo o protezioni per l'udito, a seconda del tipo e dell'uso dell'utensile elettrico, riduce il rischio di lesioni.
- Evitare una messa in funzione accidentale dell'apparecchio. Assicurarsi che l'utensile elettrico sia spento, prima di connetterlo alla rete elettrica e/o alla batteria, prima di prenderlo o di portarlo.
Il trasporto dell'utensile elettrico tenendo il dito sull'interruttore o ad apparecchio acceso e collegato alla rete di corrente può causare degli incidenti.
- Rimuovere gli utensili di regolazione e le chiavi prima di accendere l'utensile elettrico.
Un utensile o una chiave all'interno di un utensile con parti in movimento può comportare delle gravi lesioni.
- Evitare una postura corporea anormale. Assumere una posizione sicura e mantenere in ogni momento l'equilibrio.
In questo modo si può controllare l'utensile in maniera migliore in condizioni inaspettate.
- Indossare l'abbigliamento adeguato. Non indossare indumenti larghi o gioielli. Tenere i capelli, l'abbigliamento e le scarpe lontani dalle parti in movimento dell'apparecchio.
Gli indumenti stretti, i gioielli o i capelli lunghi possono rimanere impigliati nelle parti in movimento.

Utilizzo attento e prudente degli utensili elettrici

- Non sovraccaricare l'apparecchio. Utilizzare sempre gli utensili elettrici adeguati al lavoro da svolgere.
Con un utensile elettrico adeguato si lavora meglio, in maniera più sicura e con maggiore potenza.
- Non usare mai utensili elettrici il cui interruttore è guasto.
Un utensile elettrico che non si accende o non si spegne è pericoloso e deve essere riparato.
- Staccare la spina dalla presa e/o rimuovere la batteria prima di eseguire le impostazioni sull'apparecchio, prima di sostituire gli accessori o di posarlo definitivamente.
Queste misure di sicurezza impediscono una accensione accidentale dell'utensile elettrico.
- Conservare gli utensili elettrici non usati lontano dalla portata dei bambini. Non fare utilizzare il dispositivo a persone che non ne hanno familiarità o che non hanno letto le istruzioni per l'uso.
Gli utensili elettrici sono pericolosi, se dati in mano a persone inesperte.
- Trattare l'utensile elettrico con cura. Controllare se le parti in movimento funzionano perfettamente e che non si incastrino, verificare l'eventuale presenza di componenti

rotti o danneggiati e che la funzionalità dell'utensile elettrico non sia compromessa. Far riparare le parti danneggiate dell'apparecchio.

Molti incidenti sono causati da utensili elettrici che non ricevono la giusta manutenzione.

- Utilizzare l'utensile elettrico, i suoi accessori e tutto ciò che lo riguarda nel modo descritto in queste istruzioni. Considerare anche le condizioni di lavoro e le attività da svolgere. L'uso degli utensili elettrici per altre applicazioni, non previste in queste istruzioni, può comportare delle situazioni pericolose.

Servizio di assistenza

- Far riparare l'utensile elettrico solo da personale qualificato e utilizzando pezzi di ricambio originali.
In tal modo si garantisce il mantenimento della sicurezza dell'utensile elettrico.

Manutenzione

- Prima di lavorare sull'apparecchio estrarre sempre la spina di alimentazione (apparecchio senza corrente).
- Si possono effettuare soltanto gli interventi di manutenzione e le risoluzioni dei guasti descritti nel presente manuale. Tutti gli altri lavori devono essere effettuati da personale qualificato.
- Controllare regolarmente che tutte le viti siano serrate.
- Utilizzare soltanto ricambi originali. Soltanto questi ricambi sono concepiti e adatti per questo apparecchio. Gli altri ricambi non soltanto invalideranno la garanzia, ma possono mettere in pericolo l'utente e l'ambiente circostante.
- Controllare che le feritoie di ventilazione siano sempre libere da residui di taglio.

Stoccaggio e trasporto

- Conservare l'apparecchio sempre all'asciutto.
- Durante il trasporto proteggere l'apparecchio da eventuali danni.

Indicazioni di sicurezza per decespugliatore

- In caso di forti rumori o vibrazioni dell'apparecchio, è necessario spegnerlo e controllarlo immediatamente.
- Durante il lavoro con l'apparecchio mantenere sempre una posizione salda e una postura naturale.
- Tenere sempre l'apparecchio saldamente con entrambe le mani.
- Prima di iniziare a lavorare controllare la presenza di animali e oggetti sul terreno. Togliere tutti gli oggetti che possono essere scagliati via o che possono avvolgersi alla bobina portafilo.
- Prima di iniziare a lavorare controllare il terreno ed eliminare tutti gli oggetti che possono danneggiare gli utensili da taglio.
- Mantenere sempre una distanza sufficiente dagli utensili da taglio.
- Nel raggio di 15 m intorno all'area di taglio non si devono trovare persone o animali che potrebbero essere feriti da oggetti scagliati.
- Lavorare soltanto in buone condizioni di luce e di visibilità.
- Non lavorare al di sopra dell'altezza della vita! Non chinarsi in avanti o reclinarsi indietro.
- Gli abiti dell'utilizzatore devono essere aderenti. Evitare gli abiti ampi. Indossare scarpe chiuse e pantaloni da lavoro lunghi.

- Attenzione mentre si indietreggia. Pericolo di inciampare!
- Non lavorare su erba bagnata.
- Durante il lavoro su terreni in pendenza mantenere sempre una posizione salda.
- Non correre mai durante il lavoro con l'apparecchio.
- Lavorare sempre trasversalmente al pendio, mai in salita o in discesa.
- Non lavorare su forti pendii.
- Dopo lo spegnimento del motore gli utensili da taglio continuano a girare per breve tempo. Toccare l'utensile da taglio solo quando è completamente fermo.

Malattia di Raynaud (malattia delle dita bianche)

L'utilizzo frequente di oggetti vibranti può causare lesioni ai nervi alle persone con circolazione sanguigna compromessa (ad es. fumatori, diabetici). Soprattutto le dita, le mani i polsi e/o le braccia presentano i seguenti sintomi, anche solo alcuni di essi: dolori, prurito, formicolio, indolenzimento della parte del corpo interessata, impallidimento della pelle.

- In caso di peggioramenti inusuali interrompere immediatamente il lavoro e rivolgersi a un medico.
I rischi possono essere ridotti attenendosi alle seguenti indicazioni:
- Mantenere caldo il corpo e in particolare le mani in caso di tempo freddo. Lavorare con le mani molto fredde è il fattore scatenante principale!
- Fare spesso delle pause muovendo le mani. In questo modo si agevola la circolazione sanguigna.

Dispositivi di protezione individuale



Indossare occhiali protettivi e dispositivi di protezione dell'udito.



Indossare guanti protettivi.

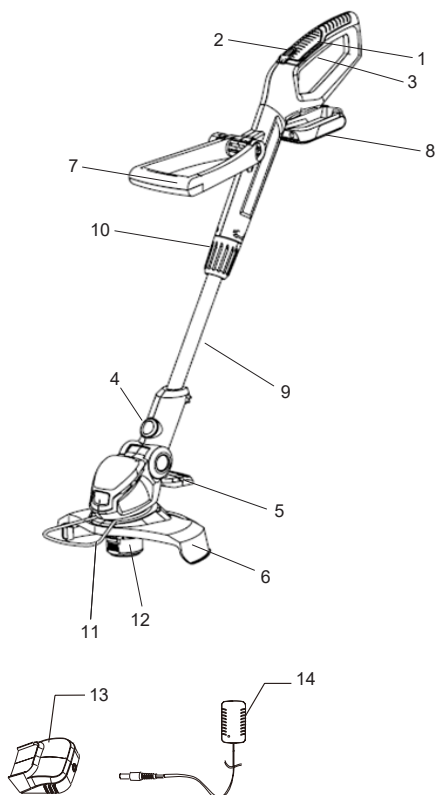


Indossare scarpe di sicurezza.



Indossare abiti da lavoro aderenti.

LA SUA APPARECCHIATURA IN VISIONE D'INSIEME



1. Maniglia
2. Pulsante di sicurezza
3. Interruttore on / off
4. Dispositivo di arresto (regolazione dell'angolo)
5. Pulsante di arresto (componenti dell'apparecchio)
6. Calotta di protezione
7. Maniglia anteriore
8. Batteria
9. Asta telescopica
10. Dispositivo di arresto (regolazione della lunghezza)
11. Staffa di protezione
12. Bobina portafilo
13. Base di caricabatterie
14. Caricatore

DISIMBALLAGGIO E MONTAGGIO

Disimballaggio

Disimballare il prodotto e verificare la presenza di tutti i componenti.

Fornitura

- Istruzioni per l'uso
- Tagliabordi
- Batteria/alimentatore
- Calotta di protezione



Avvertenza:

Nel caso in cui uno dei pezzi mancasse o fosse danneggiato, si prega di rivolgersi al rivenditore.

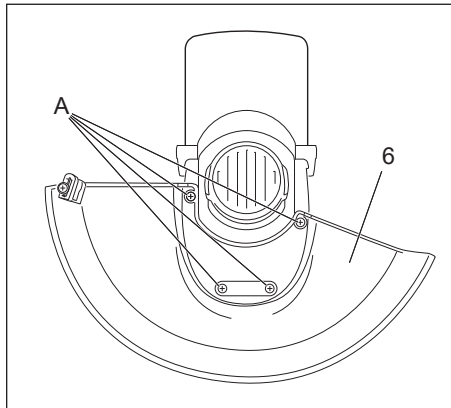
Montaggio



Pericolo!

Pericolo di lesioni!

Sul lato inferiore della calotta di protezione si trova una lama affilata per il taglio del filo. Rimuovere la protezione per il trasporto solo dopo il montaggio.



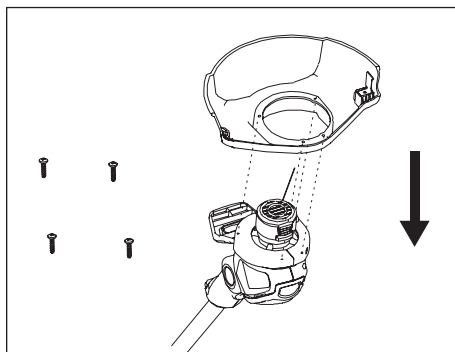
1 Disimballaggio

- i. Disimballare tutte le parti e appoggiarle su una superficie piana e stabile.
- ii. Rimuovere tutti i materiali di imballaggio e i dispositivi di spedizione, se applicabili.

- iii. Assicuratevi che il contenuto della consegna sia completo e esente da qualsiasi danno. Se si riscontrano parti mancanti o presentano danni non utilizzare il prodotto ma contattare il servizio post-vendita entro 28 giorni dall'acquisto.
L'utilizzo di un prodotto incompleto o danneggiato rappresenta un pericolo per persone e cose.
- iv. Assicuratevi di avere tutti gli accessori e gli strumenti necessari per il montaggio e il funzionamento. Ciò comprende anche adeguati dispositivi di protezione individuale.

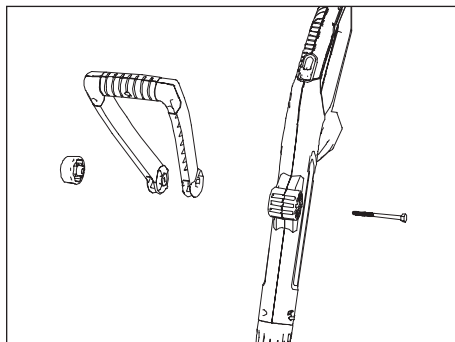
2 Montaggio della protezione di sicurezza

- i. Rimuovere le quattro viti di montaggio dall'alloggiamento del motore.
- ii. Montare la protezione di sicurezza sulla carcassa del motore.
- iii. Fissare la protezione di sicurezza in posizione utilizzando le quattro viti.



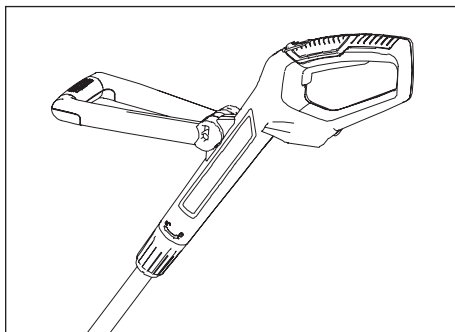
3 Montaggio maniglia anteriore

- i. Allentare la manopola e rimuoverla insieme al bullone dalla maniglia anteriore.



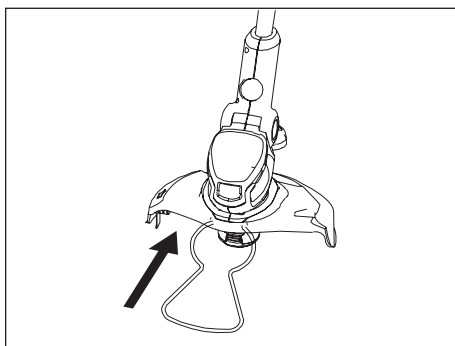
- ii. Allineare la maniglia anteriore al supporto e fissarla.

- iii. Inserire il bullone da destra attraverso l'apertura. Assicurarsi che la testa del bullone sia posizionata correttamente nella forma incassata nel supporto, quindi serrare la manopola.



4 Montaggio protettore delle piante

- i. Inserire il protettore delle piante nella fessura tra il protezione e l'alloggiamento del motore.



5 Caricare la batteria



NOTA:

questa batteria è stata spedita con una carica bassa. Dovrebbe essere completamente carico prima del primo utilizzo. Assicurarsi che la tensione principale sia la stessa dell'etichetta che si trova sul caricabatterie.



AVVERTIMENTO!

Il caricabatterie e il pacco batteria sono progettati specificatamente per funzionare insieme, quindi non tentare di utilizzare altri dispositivi. Non inserire o consentire mai oggetti metallici nei collegamenti del caricabatterie o del pacco batteria poiché potrebbero verificarsi guasti elettrici e rischi.

La batteria deve essere caricata prima del primo utilizzo e ogni volta che non riesce a produrre energia sufficiente per lavori che prima venivano eseguiti facilmente.

Questo prodotto viene fornito con una batteria agli ioni di litio. Le batterie agli ioni di litio non perdono carica quando non vengono utilizzate e non perdono capacità di carica nel tempo. Tuttavia è consigliabile caricare la batteria quando è scarica o insufficiente per svolgere il lavoro.

Collegare il caricabatteria alla base del caricabatteria e collegare il caricabatteria alla rete elettrica

- i. Collegare il caricabatterie (14) a una presa CA adatta. Il LED si illumina in verde per indicare che il caricabatterie è pronto per l'uso.
- ii. Far scorrere la base del caricabatterie (13) nel pacco batteria (8), assicurandosi che la base del caricabatterie sia completamente inserita nel pacco batteria. Il LED si illumina di rosso per indicare che la batteria è in carica.
- iii. La batteria sarà completamente carica in 1 ora. Il LED si accenderà nuovamente in verde per indicare che la batteria è completamente carica.

Note importanti sulla ricarica È

possibile ottenere una durata più lunga e prestazioni migliori se la batteria viene caricata quando la temperatura dell'aria è compresa tra 18 e 24°C. Non caricare la batteria a temperature dell'aria molto basse o molto elevate. Questo è importante e impedirà gravi danni alla batteria.

- i. Quando si utilizza l'utensile in modo continuo, le batterie nel pacco batteria si surriscaldano. È necessario lasciare raffreddare una batteria calda per circa 30 minuti prima di tentare di ricaricarla.
- ii. Il caricabatterie e il pacco batteria potrebbero diventare caldi al tatto durante la ricarica. Questo è un condizioni normali e non indica un problema.
- iii. Utilizzare il caricabatterie a temperature ambiente normali, quando possibile. Per evitare il surriscaldamento, non coprire il caricabatterie e non caricare i pacchi batteria alla luce diretta del sole o vicino a fonti di calore fonti.
- iv. Se la batteria non si carica correttamente;
 - (1) Controllare la presa principale collegando una lampada o un altro apparecchio.
 - (2) Spostare il caricabatterie e il pacco batteria in un luogo privo di aria circostante la temperatura è di circa 18-24°C.
 - (3) Se i problemi di ricarica persistono, portare o inviare lo strumento, la batteria e il caricabatterie al proprio rivenditore centro servizi locale.
- v. La batteria deve essere ricaricata quando non riesce a produrre energia sufficiente per lavori che in precedenza venivano eseguiti facilmente. **NON CONTINUARE** a utilizzare in queste condizioni. Seguire la procedura di ricarica. Puoi anche caricare un pacco parzialmente utilizzato ogni volta che lo desideri senza effetti negativi sulla batteria.

- vi. In determinate condizioni, con il caricabatterie collegato alla rete elettrica, il esposto i contatti di ricarica all'interno del caricabatterie possono essere cortocircuitati da materiale estraneo. Materiali estranei di natura conduttiva come, ma non limitati a, lana d'acciaio, fogli di alluminio o qualsiasi accumulo di particelle metalliche devono essere tenuti lontani dalle cavità del caricatore. Scollegare sempre il caricabatterie dall'alimentazione quando non è presente la batteria nella cavità. Scollegare il caricabatterie prima di tentare la pulizia.
- vii. Non immergere il caricabatterie in acqua o in qualsiasi altro liquido.

**ATTENZIONE!**

Non consentire l'ingresso di liquidi all'interno poiché ciò potrebbe provocare una scossa elettrica. Per facilitare il raffreddamento del pacco batteria dopo l'uso, evitare di posizionare il caricabatterie o il pacco batteria in un ambiente caldo come un capannone di metallo.

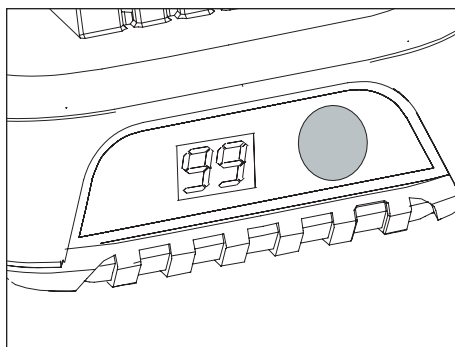
**ATTENZIONE!**

Non tentare mai di aprire la batteria per nessun motivo. Se l'alloggiamento in plastica della batteria si rompe o si incrina, restituirlo a un centro di assistenza per il riciclaggio; non utilizzare ulteriormente.

6 Controllare la capacità della batteria

Premere il pulsante dell'indicatore di alimentazione, la percentuale rimanente della capacità della batteria verrà visualizzata sullo schermo.

FU significa carica completa al 100%.



UTILIZZO

Attenzione!



Vedere anche:  Dispositivi di protezione individuale – pagina 68

Controllare prima di iniziare!



Pericolo!

Pericolo di lesioni!

L'apparecchio può essere utilizzato soltanto se non vengono riscontrati guasti. Se un pezzo è guasto deve assolutamente essere sostituito prima dell'uso successivo.

Controllare le condizioni di sicurezza dell'apparecchio:

- Verificare la presenza di guasti visibili.
- Assicurarsi che tutti i pezzi dell'apparecchio siano saldamente montati.
- Verificare che la batteria sia completamente carica.

Caricamento della batteria



Per la sua sicurezza

Dopo aver spento il tagliabordi, i fili continuano a girare per alcune frazioni di secondo.

Durante il caricamento estrarre la batteria dall'apparecchio! Attenzione! Non toccare i fili in rotazione.

Assicurarsi che l'apparecchio sia spento prima di inserire la batteria. Caricare la batteria solo con caricatori raccomandati dal produttore.

Negli apparecchi elettronici utilizzare soltanto le batterie previste per tali apparecchi.

Tenere le batterie non utilizzate lontano da graffette, monete, chiavi, chiodi, viti o altri piccoli oggetti di metallo che potrebbero causare un ponte tra i contatti.

In caso di utilizzo scorretto è possibile la fuoriuscita di liquido dalla batteria. Evitare il contatto con il liquido.

In caso di contatto accidentale risciacquare con acqua.

Se il liquido entra in contatto con gli occhi rivolgersi a un medico.

Utilizzo



Pericolo!

Pericolo di lesioni!

Prima di iniziare il lavoro controllare il terreno e rimuovere tutti gli oggetti che potrebbero essere scagliati via dall'apparecchio.

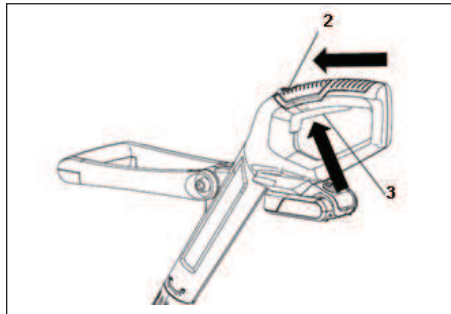
Posizione corretta

Tenere l'apparecchio

- con la mano sinistra sulla maniglia anteriore;
- con la mano destra sulla maniglia principale ad altezza della vita;
- mantenendo l'equilibrio in una postura comoda.

Accendere l'apparecchio

- Tenere saldamente l'apparecchio con entrambe le mani.
- Premere l'interruttore On/Off (2) & (3).
- L'apparecchio si avvia.



Spegnere l'apparecchio



Attenzione!

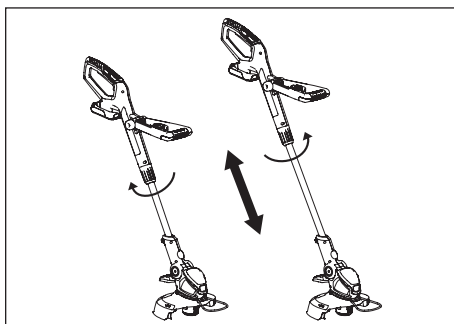
Pericolo di lesioni!

Se l'apparecchio è impostato sul funzionamento continuo, è necessario prima premere a fondo l'interruttore On/Off (3) quindi rilasciarlo.

- Rilasciare l'interruttore On/Off.
- L'apparecchio si arresta.

Regolazione altezza

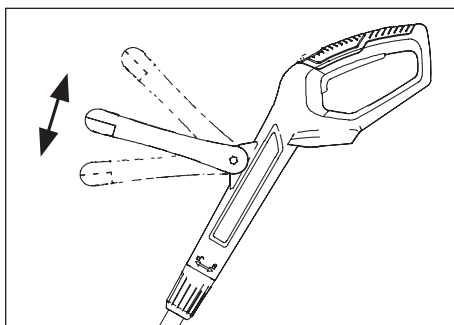
- i. Allentare il manicotto di bloccaggio in senso antiorario.
- ii. Regola la lunghezza del palo in base all'altezza del tuo corpo.
- iii. Stringere il manicotto di bloccaggio in senso antiorario.



Regolazione della maniglia

Regolare l'angolazione dell'impugnatura ausiliaria per facilitare l'operazione e prevenire la perdita di controllo.

- i. Allentare la manopola e spostare la maniglia verso l'alto o verso il basso.
- ii. Stringere la manopola per fissare la maniglia ausiliaria nella posizione regolata.



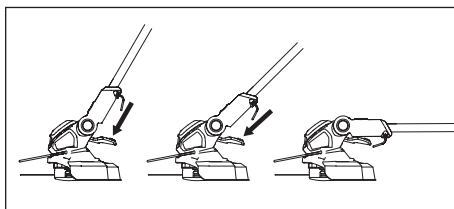
Regolazione dell'inclinazione

Regolare l'angolo verticale della testina per adattarla alle condizioni di rifinitura.

- i. Premere verso il basso il pedale di regolazione dell'inclinazione con il piede.
- ii. Regola l'angolazione del palo, verso l'alto o verso il basso.
- iii. Rilasciare il pedale di sblocco e continuare a spostare l'asta finché non si blocca in posizione.

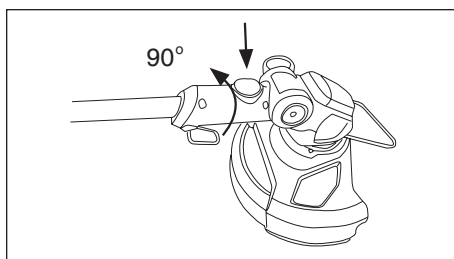


NOTA: assicurarsi sempre che il pedale scatti in posizione dopo aver regolato il trimmer in una delle tre posizioni!

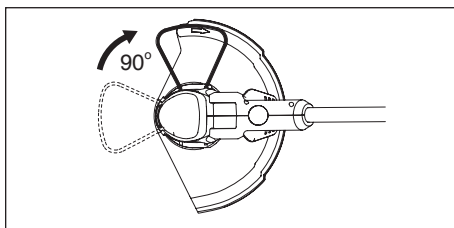


Bordatura

- i. Regolare l'angolo verticale della testina del rifinitore su 0 gradi premendo il pedale di regolazione dell'inclinazione.
- ii. Regolare la testina del rifinitore a 90 gradi per eseguire la bordatura premendo il pulsante di bloccaggio.

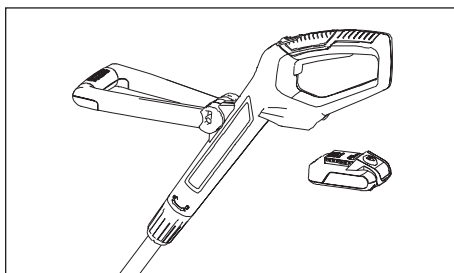


- iii. Ruotare il protettore delle piante con un angolo di 90°.



Inserimento della batteria nel prodotto

- i. Mantenere la batteria in linea con il supporto sul dispositivo.
- ii. Spingerlo in avanti finché non raggiunge il fondo. Prima all'avvio, assicurarsi che il pacco batteria sia saldamente bloccato in posizione.



Rimozione della batteria dal prodotto

- i. Premere il pulsante di rilascio del pacco batteria verso il basso,
- ii. Tirare il pacco batteria verso l'operatore, quindi rimuoverlo

Alimentazione automatica della linea

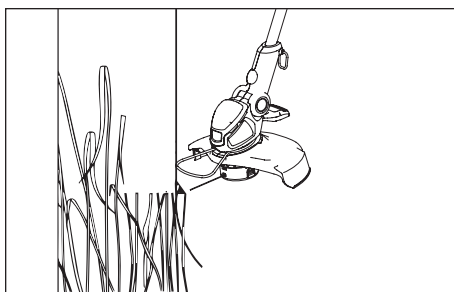
L'attrezzatura è dotata di un sistema a linea singola completamente automatico. Le linee si allungheranno automaticamente ogni volta che si accende l'apparecchio. Per supportare il corretto allungamento del filo, assicurarsi che la bobina abbia smesso di muoversi completamente prima di riaccendere l'apparecchio.

Le linee vengono tagliate automaticamente alla lunghezza corretta dal tagliafilo.

Protezione per le piante

Utilizzare la protezione per le piante per mantenere la distanza da piante come fiori, alberi o altri oggetti che potrebbero essere colpiti dal dispositivo di taglio.

- i. Piegare il protettore delle piante per l'operazione di rifilatura/bordatura.
- ii. Ripiegare il protettore delle piante per riportarlo.





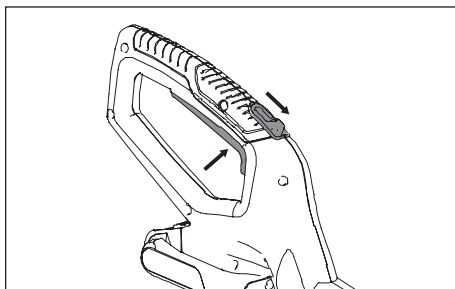
AVVERTIMENTO! Regolare la posizione del protettore delle piante solo quando il prodotto è spento e il dispositivo di taglio è completamente fermo!



AVVERTIMENTO! Assicuratevi di guardare l'etichetta Yellow Warnet e abbatterlo prima dell'uso.

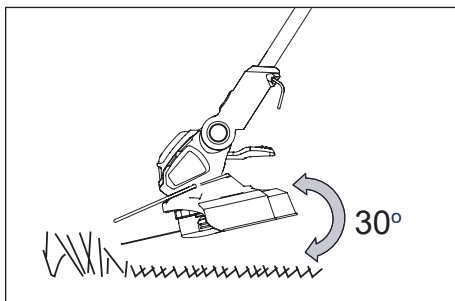
Accensione/spengimento

- i. Spingere l'interruttore di sicurezza (2) in avanti e premere l'interruttore di accensione/spengimento (3) per accendere il prodotto.
- ii. Rilasciare l'interruttore di accensione/spengimento (3) per spegnere il prodotto.

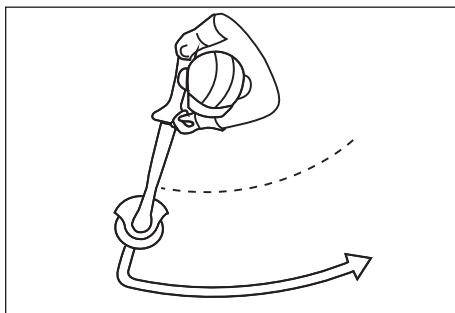


Rifinitura

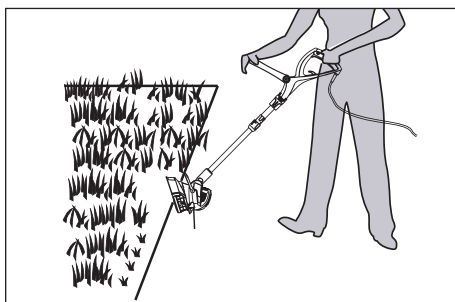
- i. Assicurarsi che l'etichetta della protezione del coltello venga rimossa prima dell'uso. Assicuratevi di indossare i guanti quando rimuovi questa etichetta.
- ii. Regolare l'angolazione della testina del tagliabordi in una posizione adeguata operazione di rifilatura.
- iii. Tenere saldamente il tagliaerba, mantenendo l'equilibrio piedi leggermente divaricati. Se necessario, modificare l'altezza del prodotto per garantire una postura eretta.
- iv. Tenere la testina del tagliaerba appena sopra il terreno in un angolo di circa 30°.



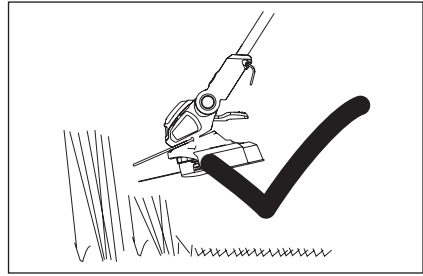
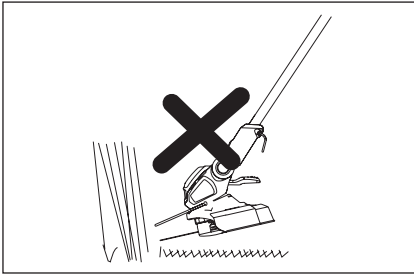
- v. Spostare lentamente il prodotto da un lato all'altro oscillando movimento.
- vi. Assicurarsi che il dispositivo di taglio rimanga pulito e privo di ritagli che potrebbero causarne l'inzeppamento. Controllare regolarmente.
Rilasciare l'interruttore di accensione/spengimento e togliere la batteria prima del controllo.



- vii. Taglia l'erba più lunga in più fasi; non tagliare l'erba alta un taglio. Per ottenere i migliori risultati, tagliare l'erba più lunga gradualmente.
- viii. Posizionare il tagliabordi lungo il bordo del prato.
- ix. Accendere il prodotto e spingere lentamente il rifinitore in avanti.

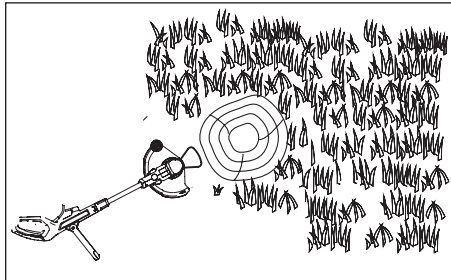
**AVVERTIMENTO!**

- Montare sempre la protezione prima di utilizzare il prodotto
- Quando si taglia l'erba più lunga/alta, assicurarsi di tagliarla in 2 o 3 fasi.
- NON tagliare l'erba alta in un unico taglio, poiché ciò danneggerebbe il tagliaerba e invaliderebbe la garanzia.



Suggerimenti

- i. Per ottenere i migliori risultati, non tagliare l'erba bagnata poiché tende ad attaccarsi alla testa di taglio e alla protezione, impedisce il corretto scarico dei residui di erba e potrebbe causare scivolamenti e cadute.
- ii. Non permettere che il copribobina si trascini a terra o altro superfici.
- iii. Prestare particolare attenzione quando si eseguono lavori in prossimità di alberi e cespugli. La testa di taglio potrebbe danneggiare la corteccia sensibile e danneggiare i pali della recinzione.
- iv. Aprire la protezione per le piante per evitare che il dispositivo di taglio entri in contatto con oggetti duri come muri e marciapiedi.

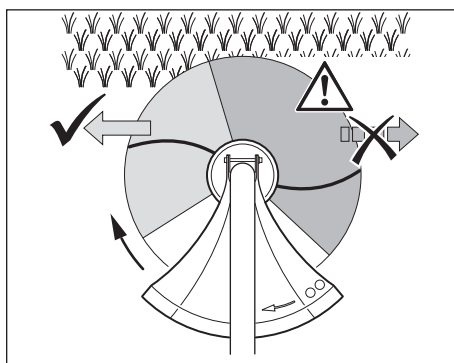


NOTA:

il filo di rifinitura si usurerà più velocemente e richiederà una maggiore alimentazione se il taglio o la bordatura viene eseguito lungo marciapiedi o altre superfici abrasive o se si tagliano erbacce più pesanti.

Indicazioni per il taglio

- Tagliare soltanto con la parte sinistra (indicata in grigio chiaro) dell'area di taglio quando si muove l'apparecchio da destra a sinistra.
- Nella parte destra (qui in grigio scuro) i fili girano in direzione dell'utente: pertanto vi è un elevato pericolo di contraccolpo ed è possibile la proiezione di oggetti dovuta alla rotazione del filo in direzione dell'utente. Questo può causare lesioni.
- Quando si muove l'apparecchio da sinistra a destra, il filo deve essere mantenuto distante dall'erba, per evitare di scagliare via l'erba.
- Tagliare i ciuffi di erba alta sempre dall'alto verso il basso, in modo che i fili d'erba non si attorciglino intorno alla bobina.
- Utilizzare soltanto l'estremità del filo. In questo modo il filo si consuma di meno e si impedisce che l'erba si attorcigli alla bobina.
- Avvicinare il filo il più possibile a pali, muri, recinzioni e simili, ma senza toccarli. Gli oggetti duri consumano molto rapidamente il filo.
- Il filo può danneggiare la corteccia, giovani alberi e arbusti.



Allungamento dei fili

Se l'apparecchio non taglia più in modo pulito significa che i fili si sono accorciati troppo. I migliori risultati di taglio ci tengono allungando i fili fino a poterli tagliare alla lunghezza giusta con l'apposita taglierina.

Allungamento dei fili durante il taglio

- L'attrezzatura dispone di un sistema a linea singola completamente automatica. Le righe si allungheranno automaticamente ogni volta che si accende l'apparecchio per sostenere l'allungamento della linea appropriata la bobina si è fermata completamente prima di accendere l'apparecchio di nuovo. Le righe vengono automaticamente tagliate alla lunghezza corta dalle linee cutter.

Allungamento manuale dei fili



Pericolo!

Pericolo di lesioni!

Durante le operazioni sulla bobina portafilo rimuovere sempre la batteria!

Se i fili sono già diventati troppo corti, non allungarli più toccando il terreno. È necessario estrarli manualmente dalla bobina portafilo.

- Togliere la batteria
- Appoggiare l'apparecchio sul pavimento.
- Premere il lato inferiore della bobina portafilo con la mano ed estrarre entrambi i fili fino ad allungarli leggermente oltre il bordo della calotta di protezione.

I fili vengono tagliati dalla taglierina nella calotta di protezione alla lunghezza corretta al successivo utilizzo.

GUASTI E ASSISTENZA

Se qualcosa non funziona ...



Pericolo!

Pericolo di vita!

Le riparazioni inadeguate possono causare un funzionamento non sicuro dell'apparecchio. Questo mette a repentaglio la propria vita e la sicurezza dell'ambiente circostante.

Spesso sono solo piccoli difetti che portano a un guasto. Di solito essi possono essere risolti facilmente dall'utente stesso. Si prega di controllare nella seguente tabella prima di rivolgersi al servizio assistenza. In tal modo si risparmiano molta fatica e anche eventuali spese.

Errore/guasto	Causa	Rimedio
Il motore non funziona.	La batteria non è ben inserita? Batteria scarica? Batteria difettosa?	Inserire bene la batteria. Caricare la batteria. Contattare il personale specializzato.
	Alimentatore difettoso?	Contattare il personale specializzato.
Il filo non si svolge.	Filo terminato?	☞ Sostituzione del filo – pagina 87.
	Bobina portafilo bloccata?	Eliminare la causa del bloccaggio (☞ Estrazione della bobina portafilo – pagina 87).

Se non è possibile eliminare l'errore, si prega di rivolgersi direttamente al servizio di assistenza. Le riparazioni inappropriate invalidano la garanzia e possono causare costi aggiuntivi a suo carico.

PULIZIA E MANUTENZIONE



Attenzione!

Rischio di lesioni

Prima di interventi di manutenzione o di pulizia spegnere l'apparecchio e estrarre la batteria.

Dopo aver spento il tagliabordi, i fili continuano a girare per alcune frazioni di secondo.

Non toccare i fili in rotazione.

Piano di pulizia e manutenzione




Avvertenza:

Pulire l'apparecchio immediatamente dopo ogni utilizzo. I resti di erba secchi sono molto duri e difficili da rimuovere.

Prima di ogni utilizzo

Che cosa?	Come?
Verificare se la batteria e l'apparecchio presentano danni.	Controllo visivo.

Se necessario

Che cosa?	Come?
Pulizia dell'apparecchio	Pulire l'apparecchio con uno straccio leggermente inumidito.
Sostituire il filo se troppo corto	 Sostituzione del filo – pagina 87

Sostituzione del filo

È possibile sostituire l'intera bobina oppure soltanto il filo.



Pericolo!

Natura e fonte di pericolo!

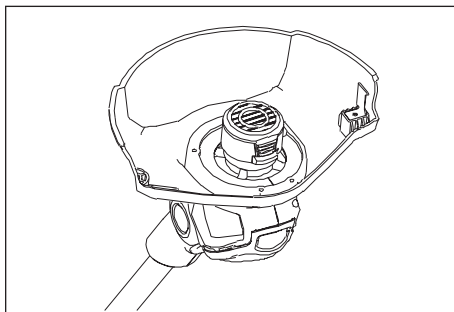
Prima di lavorare sull'apparecchio estrarre sempre la spina di alimentazione (apparecchio senza corrente).

Questo Prodotto fa non contenere Qualunque parti Quello Potere Essere riparato da IL consumatore. Contatto UN autorizzato servizio centro O a allo stesso modo qualificato persona A Avere Esso controllato E riparato.

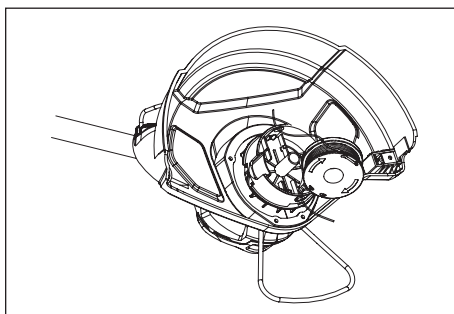
Sostituzione della bobina

NOTA: prima di sostituire la bobina, assicurarsi che la spina di alimentazione sia scollegata dall'unità.

- i. Premere insieme entrambe le linguette del dispositivo di bloccaggio sul coperchio della bobina e rimuovere il coperchio.
- ii. Rimuovere la vecchia bobina dalla bobina copertina
- iii. Pulisci lo sporco o l'erba residuo.



- iv. Mettere la nuova bobina nell'alloggiamento della bobina, infilare il filo nel foro.



Avvolgimento della linea

L'autoavvolgimento **NON** è raccomandato perché se il filo non è avvolto correttamente può causare il malfunzionamento del sistema di alimentazione del trimmer. Per questo motivo, gli utenti sono fortemente invitati ad acquistare la bobina pre-avvolta.

Magazzinaggio

- i. Conservare il prodotto e i suoi accessori in un luogo asciutto e al riparo dal gelo posto.
- ii. Conservare sempre il prodotto in un luogo inaccessibile ai bambini. IL ideale magazzino temperatura È fra 10°C e 30°C.

Trasporto

- i. Spegnerne il prodotto e scollegarlo dall'alimentazione prima di trasportarlo ovunque.
- ii. Proteggere il prodotto dai graffi e fissarlo per evitare danni da impatto.

Dopo l'uso

- i. Spegnerne il prodotto, scollegarlo dall'alimentazione e lasciarlo raffreddare giù.
- ii. Piega il protettore delle piante In.
- iii. Controllare, pulire e conservare il Prodotto.

DATI TECNICI

Tensione nominale caricabatterie Output	230 V ~ / 50 Hz 21 VDC, 2A DC
Tensione nominale dell'apparecchio con batteria	18V 2,0 Ah DC
Classe di protezione	II
Numero di giri a vuoto	8000 min ⁻¹
Diametro area di taglio	250 mm
Livello di potenza sonora (L _{WA})*	94 dB (A)
Livello di pressione sonora (L _{PA})*	70,4 dB (A)
Vibrazione Insicurezza	3,34 m/s ² k=1,5m/s ²
Diametro del filo (no metallo)	1,2 mm
Peso	2,29 kg
Batteria	Li-ion
Tensione nominale	18 V DC
Capacità della batteria	2,0 Ah
Tempo di carica (circa)	1 h

*) I valori indicati sono valori di emissione e quindi non devono al contempo rappresentare valori sicuri sul posto di lavoro. Nonostante vi sia una correlazione tra livelli di emissione e di immissione, da questo non si può dedurre con certezza se siano necessari provvedimenti di sicurezza aggiuntivi o no. I fattori che influenzano il livello di immissione attuale sul posto di lavoro comprendono le caratteristiche dell'ambiente di lavoro, altre fonti di rumore, come ad esempio il numero di macchine e altre procedure operative nell'area circostante. I valori ammessi possono inoltre variare da Paese a Paese. Queste informazioni tuttavia dovrebbero mettere l'utente in condizione di valutare meglio i pericoli e i rischi.

SMALTIMENTO



Questo prodotto non deve essere smaltito con i tuoi altri rifiuti domestici. In qualità di consumatore, sei obbligato a restituire tutti i rifiuti di apparecchiature elettriche ed elettroniche per il corretto smaltimento di questi rifiuti pericolosi. Rivenditori, produttori e importatori, invece, sono obbligati a ritirare gratuitamente le apparecchiature elettriche ed elettroniche usate che hanno nella loro gamma. La raccolta e il riciclaggio dei rifiuti di apparecchiature elettriche ed elettroniche protegge le risorse naturali. Inoltre, la salute e l'ambiente sono protetti attraverso il riciclaggio di apparecchiature elettriche ed elettroniche. Per ulteriori informazioni sui punti di raccolta e lo smaltimento e il riciclaggio di vecchie apparecchiature elettriche ed elettroniche, per favore contatta l'Ufficio Federale dell'Ambiente (UFAM), la tua azienda locale di smaltimento dei rifiuti, il rivenditore da cui hai acquistato questo dispositivo o il produttore del dispositivo.

Conformità



Il prodotto è conforme alle disposizioni delle seguenti direttive. La conformità è garantita dal rispetto delle norme elencate.

2006/42/CE Direttiva Macchine (MD)

2014/30/UE Compatibilità Elettromagnetica (EMC)

(EU) 2015/863

Limitazione di (uso di determinate) sostanze pericolose nelle apparecchiature elettriche ed elettroniche (RoHS)

MD

EN 50636-2-91

EN 60335-1

EN 55014-1

EN 55014-2

GARANZIA

Cet appareil est un produit de qualité. Il a été conçu selon les connaissances techniques actuelles et construit soigneusement en utilisant une bonne matière première courante.

La durée de garantie est de 60 mois et commence à courir au moment de la remise qui doit être attestée en présentant le ticket de caisse, la facture ou le bon de livraison. Pendant la période de garantie, toutes les anomalies fonctionnelles sont éliminées par notre service après-vente résultant, malgré une manipulation correcte conformément à notre notice d'utilisation, d'un vice de matériel.

La garantie se déroule de façon à ce que les pièces défectueuses soient réparées gratuitement ou remplacées par des pièces impeccables, selon notre choix. Les pièces remplacées deviennent notre propriété. La réparation ou le remplacement de certaines pièces n'entraîne aucune prolongation de la durée de garantie ni une nouvelle garantie pour l'appareil. Les pièces de rechange montées n'ont pas de durée de garantie propre. Nous n'accordons aucune garantie pour des dommages et défauts sur les appareils ou leurs pièces découlant d'une trop forte sollicitation, d'une manipulation non conforme ou d'un manque d'entretien.

Cela vaut également en cas de non-respect de la notice d'utilisation ainsi que pour le montage de pièces de rechange et d'accessoires qui ne figurent pas dans notre gamme. En cas d'interventions ou de modifications de l'appareil effectuées par des personnes que nous n'avons pas mandatées, le droit à la garantie devient caduc.

La garantie ne s'étend pas aux pièces usées en raison d'une usure naturelle.

En cas de demande de garantie, de pannes, de demande de pièces de rechanges ou d'accessoires, veuillez vous adresser à la centrale du service après-vente ci-dessous :

Centrale du service après-vente :



Vertrieb/Distribution / Distribuzione:
Migros-Genossenschaftsbund, CH-8031 Zürich
Migros France SAS, F-74160 Archamps



M-INFOLINE
CH-0800 84 0848
www.migros.ch

DO IT+ GARDEN
| | | | | | | | | | **MIGROS**