



LOXON XTR

Index		Index		Seite/Page
1.	Consignes de sécurité	1.	Safety instructions	02
2.	Général	2.	General	03
	2.1 Conditionnement		2.1 Packaging	03
	2.2 Élimination		2.2 Disposal	03
3.	Assemblage	3.	Assembly	03
	3.1 Étapes de l'assemblage		3.1 Assembly Steps	04
4.	Entretien et Maintenance	4.	Care and Maintenance	10
5.	Ordinateur (F)	5.	Computer (UK)	10
	5.1 Touches de l'ordinateur		5.1 Computer keys	10
	5.2 Fonctions de calendrier		5.2 Calendar function	11
	5.3 Données personnelles		5.3 Personal data	11
	5.3.1 Enregistrement des données d'exercice		5.3.1 Record of your exercise data	11
	5.4 Mesure des battements cardiaque		5.4 Pulse measurement	12
	5.5 Démarrer l'exercice		5.5 Start your exercise	12
	5.5.1 Exercice sans paramètres		5.5.1 Exercise without setting	12
	5.5.2 Exercice avec les paramètres		5.5.2 Exercise with settings	13
	5.5.2.1 Programme Manuel		5.5.2.1 Manual	13
	5.5.2.2 Programmes prédéfinis		5.5.2.2 Preset programs	14
	5.5.2.3 Programme personnalisé		5.5.2.3 Custom user defined program	17
	5.5.2.4 Programme HRC		5.5.2.4 Heart rate programs	18
	5.5.2.4.2 Programme HRC IND		5.5.2.4.1 Heart rate program IND	19
	5.5.2.5 RÉCUPÉRATION		5.5.2.5 RECOVERY	19
	5.6 Diagnostic et dépannage		5.6 Diagnostic and troubleshooting	20
6.	Détails techniques	6.	Technical details	21
	6.1 Alimentation		6.1 Adapter	21
7.	Manuel d'entraînement	7.	Training manual	22
	7.1 Fréquence d'entraînement		7.1 Training frequency	22
	7.2 Intensité d'entraînement		7.2 Training intensity	22
	7.3 Entraînement axée sur fréquence		7.3 Heartrate orientated training	22
	7.4 cardiaque Contrôle de l'entraînement		7.4 Training control	23
	7.5 Durée des entraînements		7.5 Trainings duration	24
8.	Vues éclatées	8.	Explosion drawing	26
9.	Liste des pièces détachées	9.	Parts list	28
10.	Conditions de garantie	10.	Warranty	30
11.	Commander des pièces de rechange	11.	-	31

1. Consignes de sécurité

1. Safety instructions

IMPORTANT!

- L'Elliptique est fabriqué selon la norme DIN EN 957-1/9 class HA.
- Le poids maximale de l'utilisateur est de 150 kg.
- L'Elliptique ne doit être utilisé que pour le but de l'exercice spécifique.
- Toute autre utilisation de l'appareil est interdite et peut être dangereux. L'importateur et le distributeur ne peuvent être responsables des dommages ou blessures causés par une mauvaise utilisation de l'équipement.
- L'elliptique a été fabriqué conformément aux normes de sécurité les plus récentes.

Pour éviter les blessures et / ou les accidents, veuillez lire et suivre ces règles simples:

1. Ne laissez pas les enfants jouer sur, ou à proximité de l'équipement.
2. Vérifiez régulièrement que toutes les vis, écrous, poignées et les pédales sont bien fixées.
3. Remplacez rapidement toutes les pièces défectueuses et n'utilisez pas l'équipement avant qu'il ne soit réparé. Surveillez tout le matériau périssable.
4. Évitez les températures élevées, l'humidité et les éclaboussures d'eau.
5. Lisez attentivement le mode d'emploi avant de mettre l'appareil en marche.
6. L'équipement requiert suffisamment d'espace libre dans toutes les directions (au moins 1,5 m).
7. Installez l'équipement sur une surface plane.
8. N'exercez pas immédiatement avant ou après les repas.
9. Avant de commencer l'entraînement faites un examen médical.
10. Le niveau de sécurité de la machine ne peut être garanti que si vous inspectez régulièrement les pièces sujettes à l'usure. Elles sont indiquées par un * dans la liste des pièces. Les leviers et autres mécanismes de réglage de l'équipement ne doivent pas obstruer la portée du mouvement pendant l'entraînement.
11. L'équipement d'entraînement ne doit jamais être utilisé comme jouet.
12. Ne pas marcher sur le boîtier, mais uniquement sur les marches prévues à cet effet.
13. Ne portez pas de vêtements amples; Porter des vêtements d'entraînement appropriés
14. Porter des chaussures et ne jamais exercer les pieds nus.
15. Assurez-vous que d'autres personnes ne se trouvent pas dans la zone de l'Hometrainer, car d'autres personnes peuvent être blessées par les pièces mobiles.
16. Il n'est pas permis de placer l'article dans des pièces à forte humidité (salle de bain) ou sur le balcon.

IMPORTANT!

- The Elliptical is produced according to DIN EN 957-1/9 class HA.
- Max. user weight is 150 kg.
- The Elliptical should be used only for its intended purpose.
- Any other use of the item is prohibited and maybe dangerous. The importer cannot be held liable for damage or injury caused by improper use of the equipment.
- The Elliptical has been produced according to the latest safety standards.

To prevent injury and / or accident, please read and follow these simple rules:

1. Do not allow children to play on or near the equipment.
2. Regularly check that all screws, nuts, handles and pedals are tightly secured.
3. Promptly replace all defective parts and do not use the equipment until it is repaired. Watch for any material fatigue.
4. Avoid high temperatures, moisture and splashing water.
5. Carefully read through the operating instructions before starting the equipment.
6. The equipment requires sufficient free space in all directions (at least 1.5 m).
7. Set up the equipment on a solid and flat surface.
8. Do not exercise immediately before or after meals.
9. Before starting any fitness training, let yourself examined by a physician.
10. The safety level of the machine can be ensured only if you regularly inspect parts subject to wear. These are indicated by an * in the parts list. Levers and other adjusting mechanisms of the equipment must not obstruct the range of movement during training.
11. Training equipment must never be used as toys.
12. Do not step on the housing but only on the steps provided for this purpose.
13. Do not wear loose clothing; wear suitable training gear such as a training suit, for example.
14. Wear shoes and never exercise barefoot.
15. Make certain that other persons are not in the area of the home trainer, because other persons may be injured by the moving parts.
16. It is not allowed to place the item in rooms with high humidity (bathroom) or on the balcony.

2. Général

Ce matériel d'entraînement est destiné à être utilisé à la maison. L'appareil est conforme aux exigences de la norme DIN EN 957-1/9 Classe HA. Le marquage CE se réfère à la directive 2014/30 / EU et 2014/35 / UE. Les dommages pour la santé ne peuvent pas être exclus si cet équipement n'est pas utilisé comme prévu (par exemple, un entraînement excessif, des réglages incorrects, etc.).

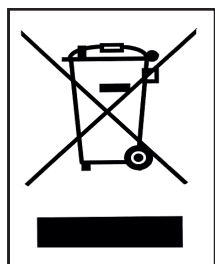
Avant de commencer votre entraînement, vous devriez avoir un examen physique complet par votre médecin, afin d'écartier tout risque de santé possibles.

2.1 Conditionnement

Matériaux écologiques et recyclables:

- Emballage extérieur en carton
- Pièces moulées en mousse Polystyrol sans CFS (PS)
- Feuilles et sacs en polyéthylène (PE)
- Bandes d'emballage en polypropylène (PP)

2.2 Elimination et Récyclage



Assurez-vous de conserver l'emballage pour l'éventualité des réparations / couvertures de garantie. Le matériel ne doit pas être jeté dans les ordures ménagères!

2. General

This training equipment is for use at home. The equipment complies with the requirements of DIN EN 957-1/9 Class HA. The CE marking refers to the EU Directive 2006/95/EEC and 2004/108/EEC. Damage to health cannot be ruled out if this equipment is not used as intended (for example, excessive training, incorrect settings, etc.).

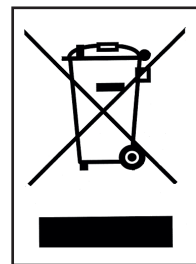
Before starting your training, you should have a complete physical examination by your physician, in order to rule out any existing health risks.

2.1 Packaging

Environmentally compatible and recyclable materials:

- External packaging made of cardboard
- Molded parts made of foam CFS-free polystyrol (PS)
- Sheeting and bags made of polyethylene (PE)
- Wrapping straps made of polypropylene (PP)

2.2 Disposal



Please be sure to keep the packing for the event of repairs / warranty matters. The equipment should not be disposed of in the household rubbish!

3. Assemblage

Afin de faciliter l'assemblage de l'appareil, nous avons pré-assemblé les pièces les plus importantes. Avant d'assembler l'équipement, veuillez lire ces instructions avec soin, puis continuez étape par étape comme décrit.

Contenu de l'emballage

- Déballez toutes les pièces et placez-les côte à côte sur le sol.
- Coupez la bande et placez le carton dans une position plane. L'elliptique doit être positionné sur un tapis (pas trop épais) afin de protéger le sol.
- Assurez-vous d'avoir suffisamment de place pour vous déplacer (au moins 1,5 m) sur tous les côtés pendant le montage.

3. Assembly

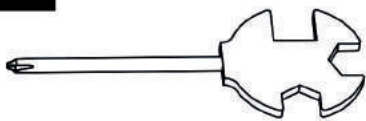
In order to make assembly of the Elliptical as easy as possible for you, we have preassembled the most important parts. Before you assemble the equipment, please read these instructions carefully and then continue step by step as described

Contents of packaging

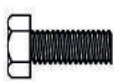
- Unpack all individual parts and place them alongside each other on the floor.
- Place the main frame on a pad protecting the floor, because without its assembled base feet it can damage / scratch your floor. The pad should be flat and not too thick, so that the frame has a stable stand.
- Make certain that you have adequate room for movement (at least 1.5 m) on all sides during assembly.

3.1 Étapes de l'assemblage / Assembly steps

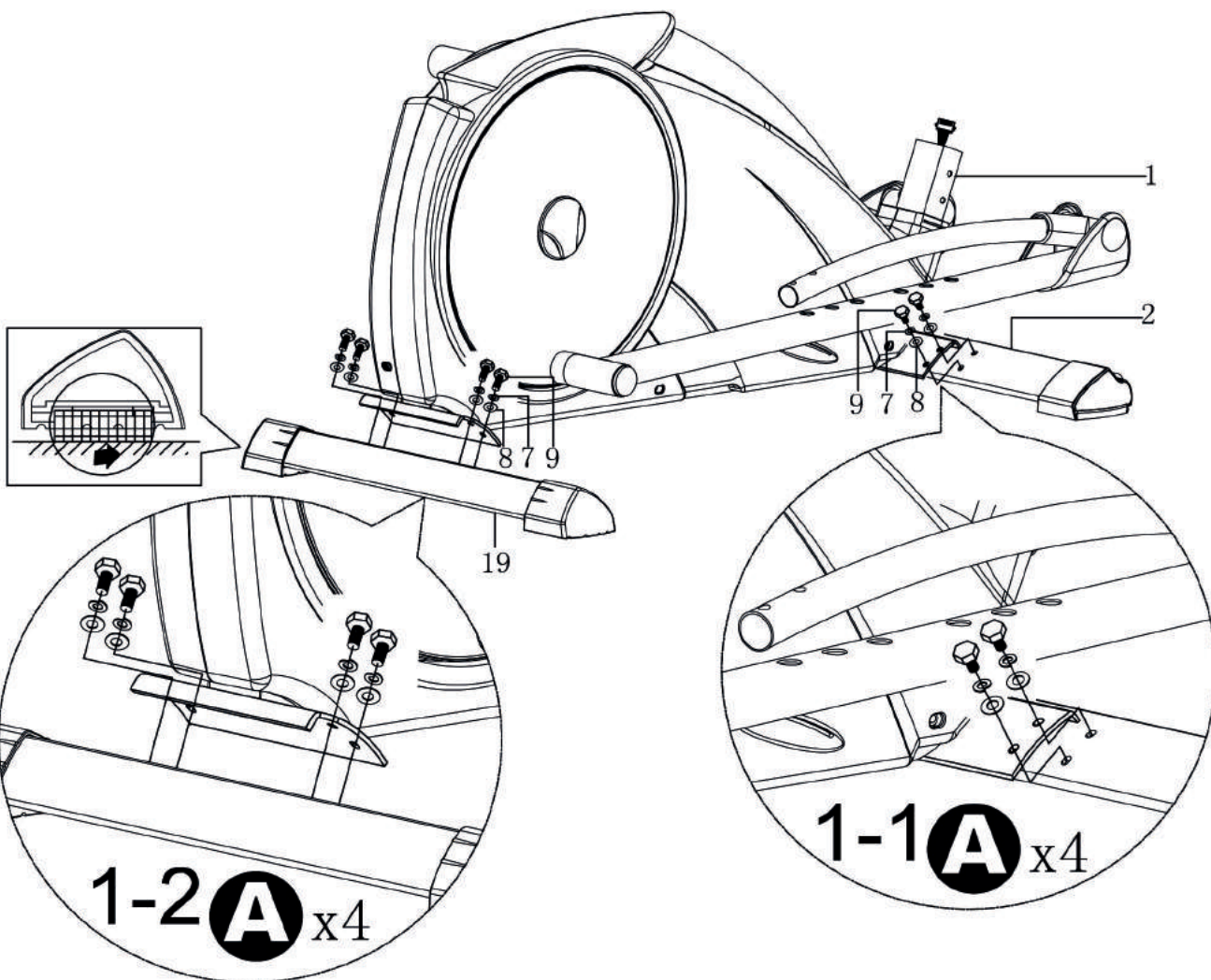
1



A



(x8)



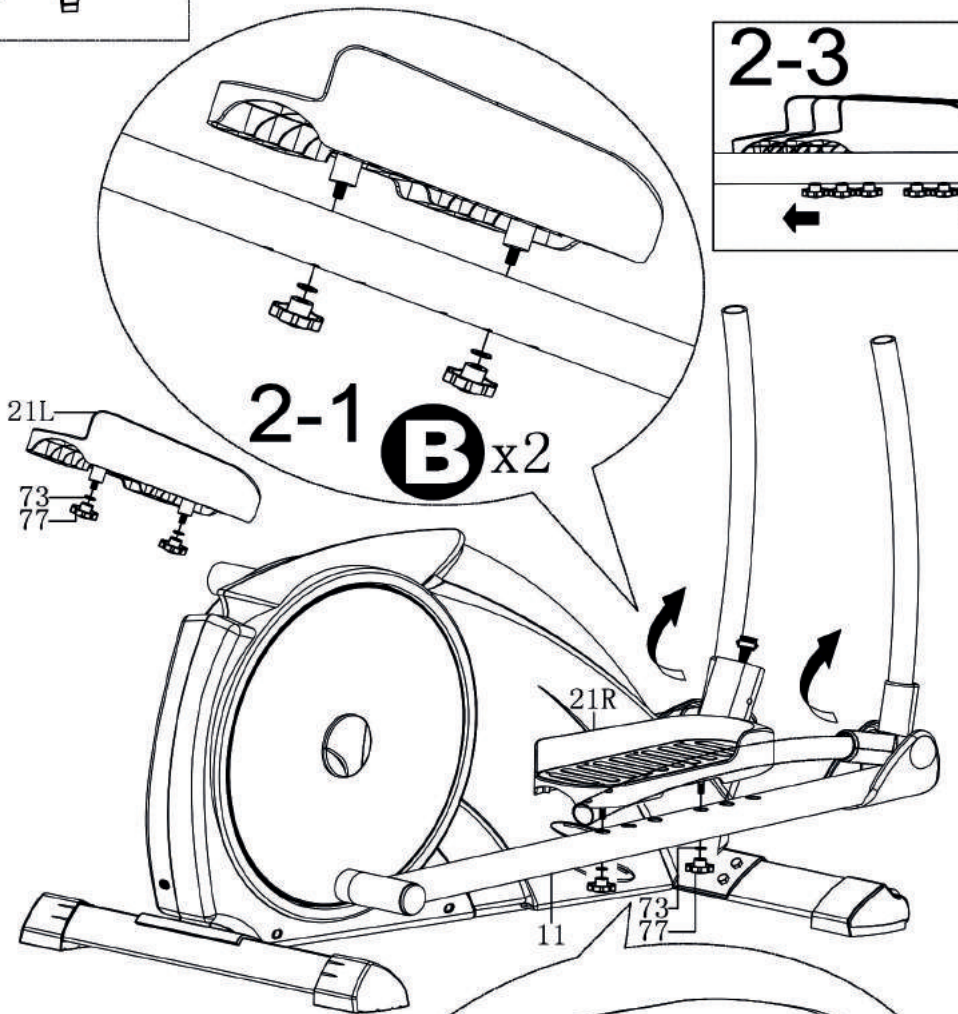
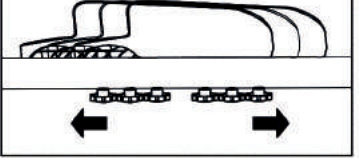
2

B



(x4)

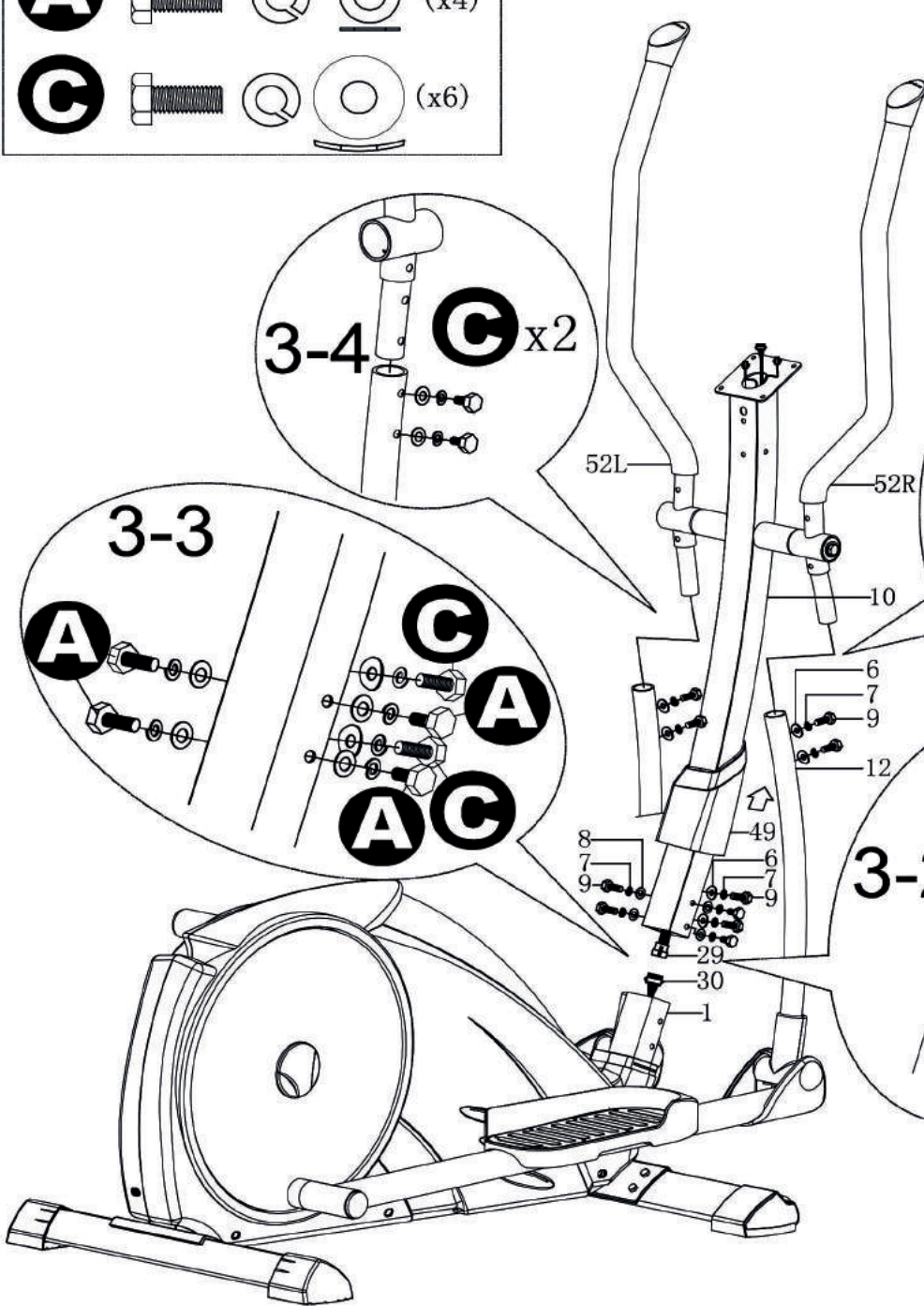
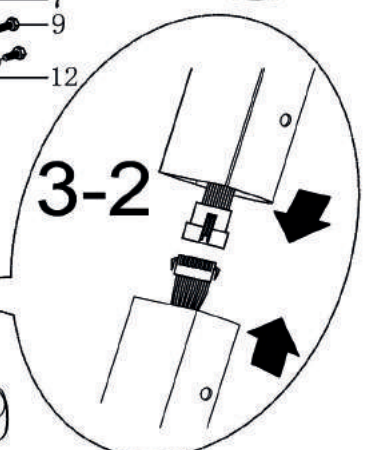
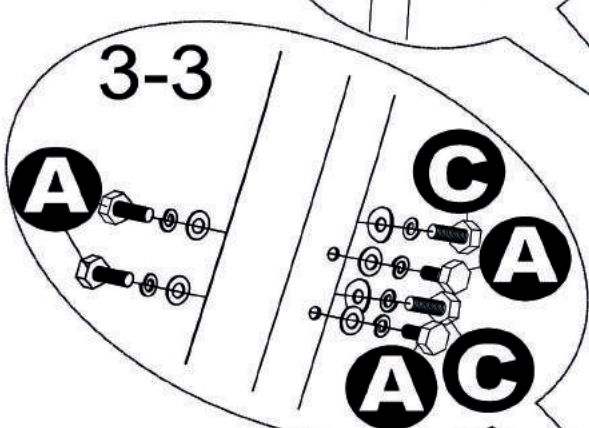
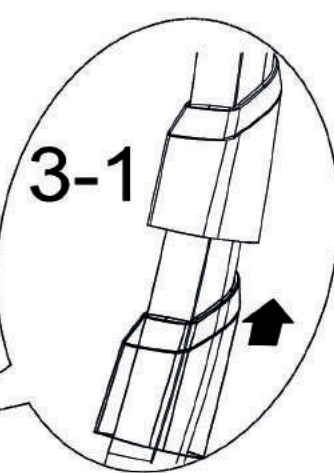
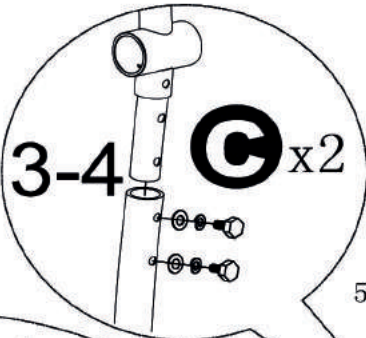
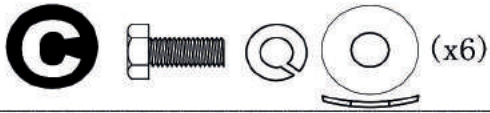
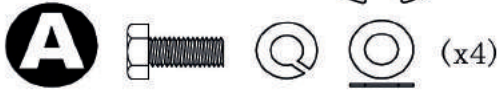
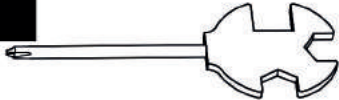
2-3



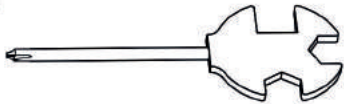
2-1 **B** x2

2-2 **B** x2

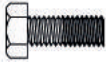
3



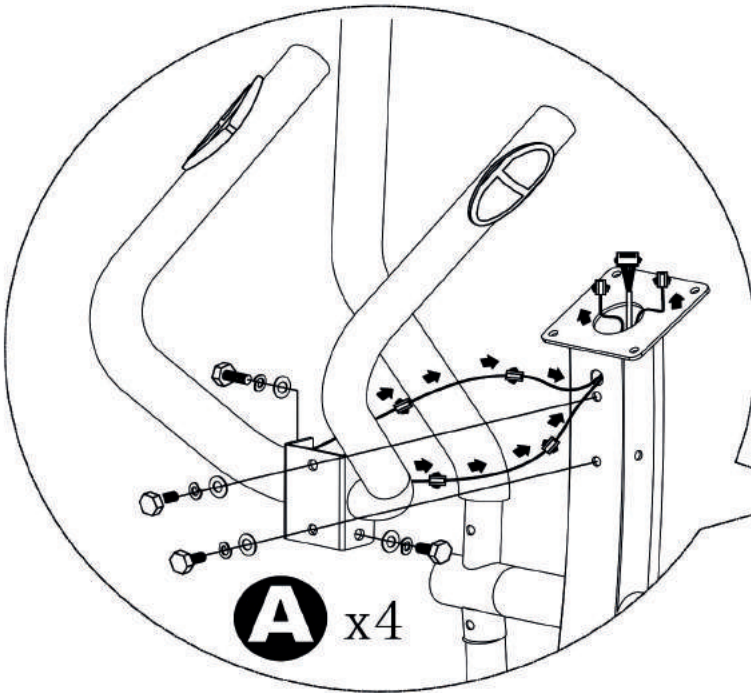
4



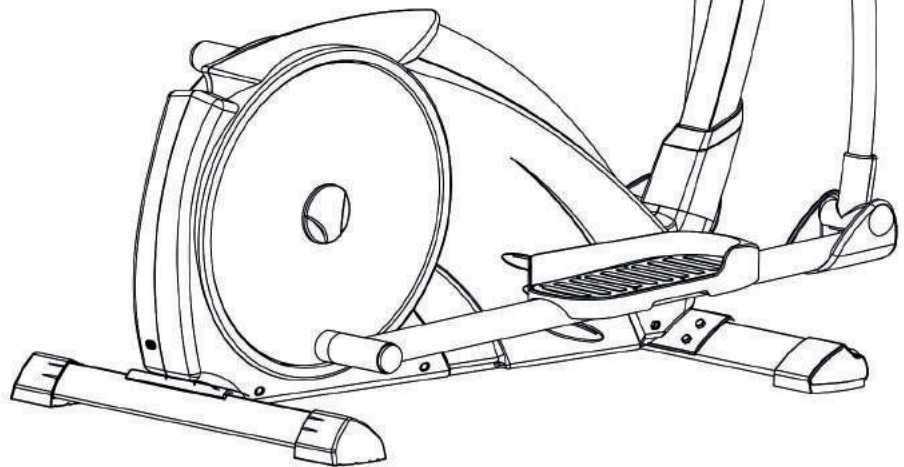
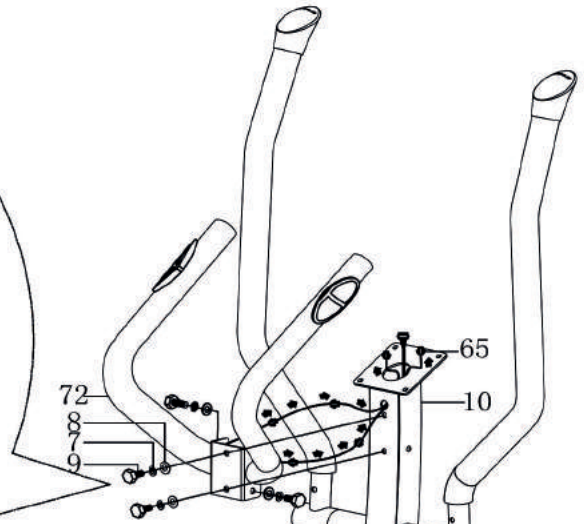
A



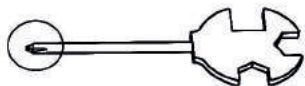
(x4)



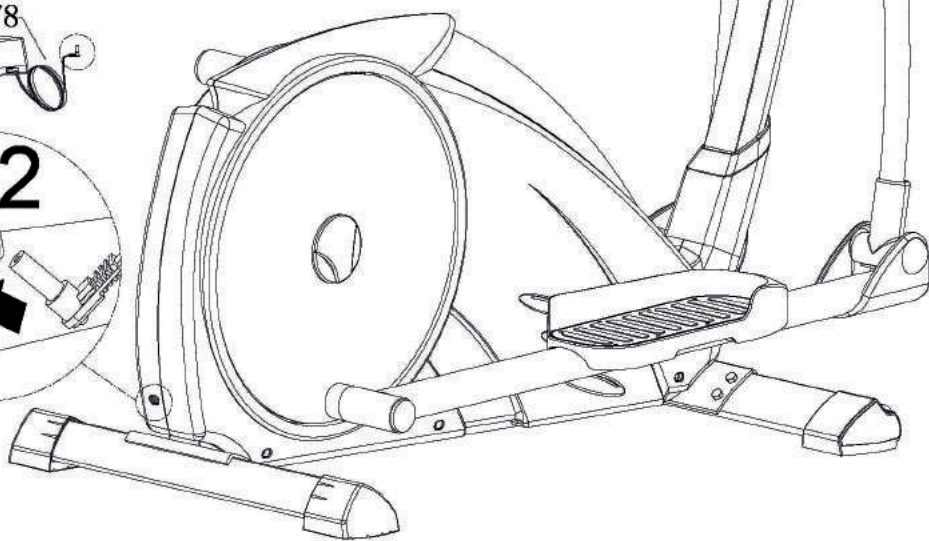
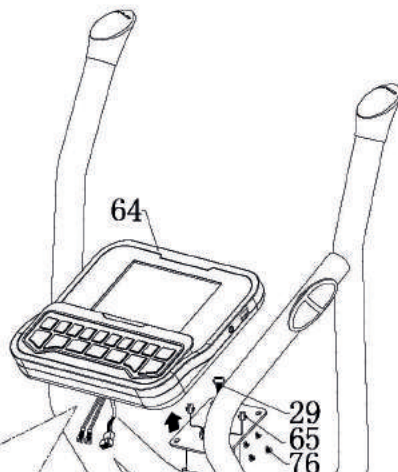
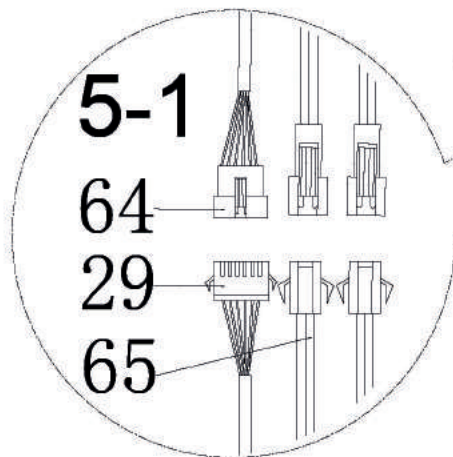
A x4

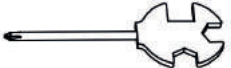





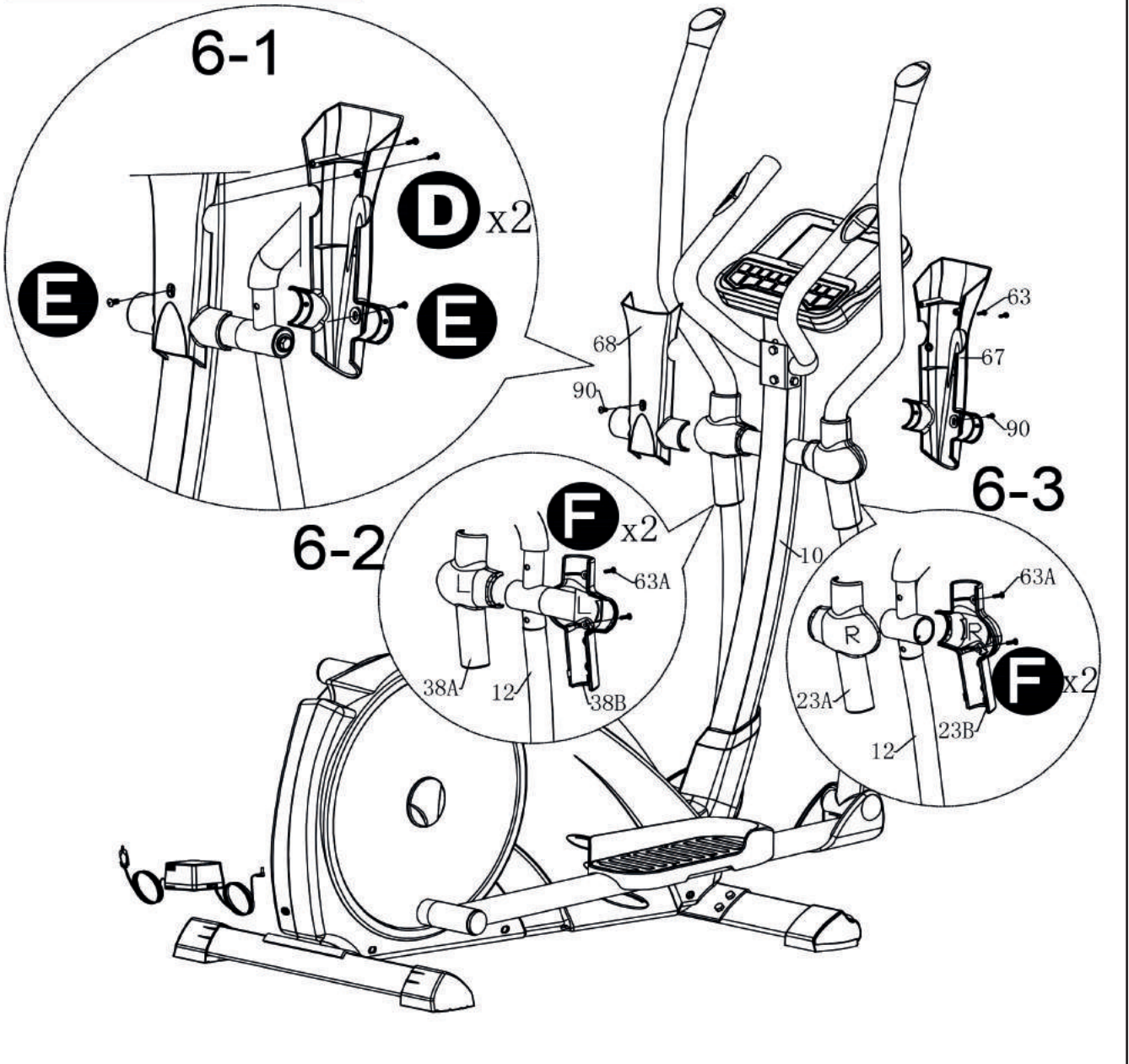
5



(x4)



6		
D	 (x2)	
E	 (x2)	
F	 (x4)	



4. Entretien et Maintenance

Maintenance:

- En principe, l'équipement ne nécessite aucun entretien.
- Inspecter régulièrement toutes les parties de l'équipement et le siège sécurisé de toutes les vis et les connexions.
- Remplacer rapidement les pièces défectueuses par notre service à la clientèle (SAV). Jusqu'à ce qu'il soit réparé, l'équipement ne doit pas être utilisé

Entretien:

- Lors du nettoyage, utilisez uniquement un chiffon humide et d'éviter des agents de nettoyage agressifs.
- Composants qui entrent en contact avec la transpiration, doivent être nettoyés avec un chiffon humide.

4. Care and Maintenance

Maintenance

- In principle, the equipment does not require maintenance.
- Regularly inspect all parts of the equipment and the secure seating of all screws and connections. Promptly replace any defective parts through our customer service. Until it is repaired, the equipment must not be used.

Care

- When cleaning, use only a moist cloth and avoid harsh cleaning agents. Ensure that no moisture penetrates into the computer.
- Components [handlebar, saddle] that come into contact with perspiration, need cleaning only with a damp cloth.

5. Ordinateur

5. Computer



5.1 Touches de l'ordinateur

Touches de direction:

Sélection du programme ou augmentation / diminution des valeurs. Une pression plus longue déclenchera la recherche automatique des valeurs.

PROGRAMMES:

Chaque bouton représente un programme spécial.

ENTRER

En appuyant sur cette touche, vous confirmez une fonction.

HR1, HR2, IND:

Il y a déjà un pourcentage de votre heartrate (rythme cardiaque) d'exercice enregistré. HR1 = 65%, HR2: 90% et pour IND, vous êtes en mesure de définir votre propre pourcentage de heartrate.

LES DONNÉES:

Les données d'exercice, comme l'odomètre ou les données individuelles, peuvent être vérifiées.

5.1 Computer keys

Arrow keys:

Program selection or increase/decrease of values as well the resistance. A longer press will start the automatic value finder.

ROGRAMS:

Each button stands for a special program.

ENTER

By pressing this key, a function will be confirmed.

HR1, HR2, IND:

There is already a percentage of your exercise heartrate saved. HR1= 65%, HR2: 90% and for IND you are able to set your own trainings heartrate.

DATA:

Exercise data, like odometer or single data can be checked.

RÉINITIALISER:

En appuyant sur RESET, cela entraînera un pas en arrière.

RÉCUPÉRATION:

Après avoir terminé votre exercice, appuyez sur RECOVERY et arrêtez de pédaler. L'ordinateur mesurera le rythme cardiaque pour les 60 prochaines secondes. Si la différence entre le début et le bout du rythme cardiaque est d'environ 20%, vous obtiendrez la note F1 (très bonne).

5.2 Fonction de calendrier

Pour vous donner une mémoire d'exercice correcte, vous devez définir le calendrier et l'heure au premier début. Si vous devez modifier la date / heure, appuyez simultanément sur les deux touches de direction pendant deux secondes. Après une longue période, la batterie de la mémoire doit être remplacée. Veuillez ouvrir l'ordinateur et le remplacer par la nouvelle batterie CR 2032.

5.3 Données personnelles

UTILISATEUR: il est possible d'enregistrer vos données d'exercice pour l'UTILISATEUR 1-4, mais pas pour l'UTILISATEUR "0". De plus, le nom de USER1-4 peut être modifié.

Définition des données de l'UTILISATEUR:

Modification du nom: si vous sélectionnez un programme, un UTILISATEUR sera affiché. Sélectionnez l'UTILISATEUR, [1-4] qui devrait être modifié. Appuyez sur ENTER pendant plus de 2 secondes. La première lettre clignote. La lettre peut être modifiée avec les touches de direction, en suite appuyez sur ENTER, pour confirmer, puis la lettre suivante clignote. Toutes les lettres doivent être insérées ! Si vous avez terminé le réglage, appuyez de nouveau sur ENTER pendant 2 secondes.

AGE clignote. Avec les touches de direction, vous pouvez régler l'âge et le confirmer en appuyant sur ENTER.

Le poids clignote. Avec les touches de direction, vous pouvez régler le poids et le confirmer en appuyant sur ENTER. les données personnelles ont été stockées.

5.3.1 Enregistrement de vos données d'exercice

Après chaque exercice (uniquement l'UTILISATEUR 1-4), on vous demandera si vous souhaitez sécuriser vos données d'exercice. L'affichage affiche OUI, appuyez sur ENTER, si vous ne souhaitez pas la sauvegarder, utilisez les touches de direction pour sélectionner "NON" et puis appuyez sur ENTER.

Pour activer le stockage de l'exercice, appuyez sur DATA et sélectionnez en utilisant les touches fléchées, l'UTILISATEUR, qui souhaite être vérifié et appuyez sur ENTER. Maintenant vous avez la possibilité de choisir: EXERCICES - ODOMETRE - Temps d'exercice le plus long - Calories. Choisissez la valeur que vous souhaitez vérifier en utilisant les touches de direction, puis confirmez avec ENTER. Dans EXERCICES, vous avez la possibilité de vérifier les données de chaque entraînement en utilisant les touches de direction. Si vous sélectionnez un exercice, confirmez avec ENTER. Maintenant, vous pouvez sauter entre les valeurs maximales ou moyennes en appuyant sur les touches de direction. Le dernier exercice sera affiché sur EX 1 et les anciennes données seront déplacées en arrière. Pour quitter le stockage de l'exercice, appuyez de nouveau sur DATA.

RESET:

Pressing RESET, will cause a step backwards.

RECOVERY:

After you finished your exercise press RECOVERY and stop pedalling. The computer will measure the heartrate for the next 60 seconds. If the difference between the starting and end heartrate is around 20%, you will get the grade F1 (very good).

5.2 Calendar function

To give you a correct exercise memory, you need to set the calendar and time at the first beginning. If you need to change the date/time, press both arrow keys at the same time for two seconds. After a long time, the memory battery need to be replaced. Please open the computerhousing and replace it through and new CR 2032 battery.

5.3 Personla data

USER: There is the option to save your exercise data for USER 1-4, but not for USER „0“. As well the name of USER1-4 can be changed.

Setting of USER data:

Changing of the name: If you select a program, a USER will be shown. Selct the USER, [1-4] which should be changed. Press ENTER for longer than 2 seconds. The first letter is blinking. With the arrow-keys, the letter can be changed, with ENTER, it will be confirmed and the next letter is blinking. All letters need to be overwritten!. If you finished the setting, press ENTER again for 2 seconds.

AGE is blinking. With the arrow-keys, you can set the Age and confirm it by pressing ENTER.

Weight is blinking. With the arrow-keys, you can set the weight and confirm it by pressing ENTER. the personal data have been stored.

5.3.1 Record of your exercise data

After each exercise (only USER 1-4), you will be asked, if you want to safe your exercise data. the display shows YES, press ENTER, if you don't want to safe it, use arrow-keys to select „NO“ and press ENTER.

To activate the exercise storage, press DATA and select by using the arrow-keys the USER, who want to be checked and press ENTER. No you have the possibility to choose: EXERCISES- ODOMETER- Longest exercise time- Calories. Choose the value, which you want to check by using arrow -keys and confirm with ENTER. In EXERCISES, you have the possibility to check the single trainings data by using arrow-keys. If you select one excercise, confirm with ENTER. Now you can jump between the max or the average valuuues by pressing arrow-keys. The latest exercise will be shown on EX 1 and the older data will be moved backwards. To leave the exercise storage, press DATA again.

5.4 Mesuration des battements cardiaque

Mesure du rythme cardiaque avec la sangle de poitrine: L'ordinateur est équipé d'une puce, ce qui rend possible la transmission d'impulsions sans fil à l'aide d'une sangle de poitrine (5,0 à 5,5 kHz).

Mesure d'impulsion de main: Placez les deux mains sur les capteurs, qui sont montés sur le guidon. Il faudra un certain temps pour atteindre la valeur de watt correcte.

Les deux mains doivent être gardées sur les capteurs d'impulsion.

Pour un exercice contrôlé par le rythme cardiaque, utilisez la ceinture de poitrine, qui peut être achetée séparément.

AVERTISSEMENT: les systèmes avec contrôle du rythme cardiaque peuvent être incorrects. En excès d'exercice pourrait nuire à votre corps ou peut causer la mort. Si vous vous sentez léger ou faible, arrêtez votre exercice immédiatement!

5.5 Démarrer l'exercice

5.5.1 Exercice sans paramètres

- 1) Branchez le câble de l'adaptateur à la fiche à l'arrière côté du logement
- 2) L'affichage montrera un affichage complet pendant une courte période de temps. S'il n'y a pas d'entrée dans la console pendant cinq minutes, la console entrera en mode veille.
- 3) Appuyez sur le bouton du programme sélectionné et commencez à pédaler, les valeurs d'exercice ne seront pas sauvegardées!

5.4 Pulse measurement

Pulse measurement with the chest strap: The computer is equipped with a chip, which makes wireless pulse transmission possible using a chest strap (5.0 – 5.5 kHz).

Handpulse measurement: Please put both hands on the sensors, which are assembled on the handlebar. If you lift off one hand off the sensor during measuring, it will take some time to reach the correct watt value.

Both hands have to be kept on the hand pulse sensors.

For a heartrate controlled exercise, please use the chestbelt, which can be bought at the Finnlo Service.

WARNING: Systems with heartrate control can be incorrect. To much exercise could injure your body or can cause dead. If you feel light theaded or weak, stop your exercise immediately!

5.5 Start your exercise

5.5.1 Exercise without settings

- 1) Connect the cable from the adapter to the plug at the rear side of the housing
- 2) The display will show a full display for a short period of time. If there is no input into the console for 5 minutes, the console will go into stand-by mode.
- 3) Press the button of the selected program and start pedalling, the exercise values, won't be saved!

5.5.2 Exercice avec les paramètres

1) Raccorder le câble de l'adaptateur à la fiche à l'arrière du boîtier

2) L'écran montre un affichage complet pendant une courte période de temps et ensuite, la Menu principale clignote, utilisez les touches de direction pour sélectionner un programme.

5.5.2.1 Programme Manuel

Si vous choisissez "MANUAL", vous pouvez changer la résistance en appuyant sur les touches de direction, sur 40 niveaux de résistance.

Appuyez sur ENTER et vous entrez dans le mode de réglage MANUEL.

L'écran affiche USER 0, en appuyant sur les touches de direction vous pouvez choisir votre utilisateur.

Appuyez sur ENTER pour confirmer.

Le donnée suivant est le temps (TIME). Vous pouvez ajuster le temps avec les touches de direction, puis appuyer sur ENTER pour continuer. Il n'est pas nécessaire de régler le temps. Commencez à pédaler et votre exercice commencera.

Appuyez sur ENTER et réglez la distance que vous souhaitez terminer avec les touches de direction. Il n'est pas nécessaire de définir la distance. Commencez à pédaler et votre exercice commencera.

Maintenant, vous pouvez insérer la valeur calorique en appuyant sur les touches de direction et confirmer la valeur, en appuyant sur ENTER ou en commençant à pédaler pour commencer votre exercice.

Pour le temps, la distance ou les calories, vous pouvez définir une seule valeur. Si vous essayez de définir une seconde valeur, la première sera réinitialisée.

Après avoir appuyé sur ENTER, le THR apparaîtra. Vous pouvez insérer les valeur du rythme cardiaque maximale de l'entraînement, mais faites attention, l'ordinateur émettra seulement un bip sonore et n'ajustera pas la résistance!

Commencez à pédaler pour démarrer votre exercice.

Après avoir terminé votre exercice, vous pouvez enregistrer les données d'exercice en sélectionnant "oui" avec les touches de direction sinon sélectionnez "NON" et appuyez sur ENTER.

5.5.2 Exercise with settings

1) Connect the cable from the adapter to the plug at the rear side of the housing

2) The display will show a full display for a short period of time.

5.5.2.1 Manual:

If you choose "MANUAL", you can change the resistance by pressing the arrow-keys in 40 resistance levels.

Press MANUAL and confirm it with ENTER. You are entering the setting mode of MANUAL.

The display shows USER 0, by pressing the arrow-keys you can choose your user.

Press ENTER to confirm.

Next is Time. You may adjust the Time with arrow-keys and press Enter to continue. It is not a must to set the the time. START pedalling and your exercise begins.

Press ENTER, and set the distance, which you want to finish with the arrow-keys. It is not a must to set the distance. START pedalling and your exercise begins.

Now you insert the calorie value by pressing the arrow-keys and confirm the value, by pressing ENTER or start pedalling to start your exercise.

For Time, Distance or Calories, you are able to set only one of these. If you try to set a second value, the first one will be reset.

After you pressed ENTER, the THR will be appear. You may insert the max trainings heartrate, but pay attention, the computer will only beep and won't adjust the resistance!

Start pedalling and you training start

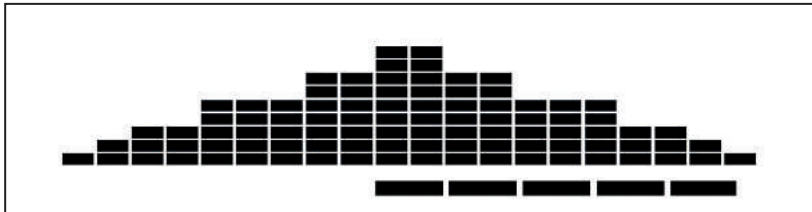
After you finished your exercise, you can save the exercise data by selecting „yes“ with the arrow-keys, if not select „NO“ and press ENTER.

5.5.2.2 Programmes prédéfinis:

L'ordinateur dispose de différents programmes qui ont été conçus pour des séances d'entraînement très variées. Ces cinq programmes ont des profils de niveau de travail prédéfinis en usine pour atteindre différents objectifs.

Colline

Ce programme suit un triangle, ou pyramide de progression jusqu'à environ 10% de l'effort maximum (le niveau que vous avez choisi avant de commencer ce programme) jusqu'à un effort maximum qui dure 10% du temps d'entraînement total, suivie d'une régression de la résistance à environ 10% de l'effort maximale.



5.5.2.2 Preset programs

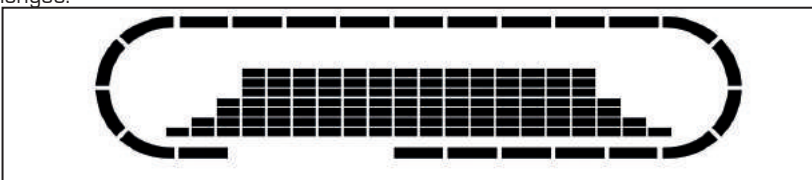
The computer has different programs that have been designed for a variety of workouts. These five programs have factory preset work level profiles for achieving different goals.

Hill

This program follows a triangle or pyramid type of gradual progression from approximately 10% of maximum effort (the level that you chose before starting this program) up to a maximum effort which lasts for 10% of the total workout time, then a gradual regression of resistance back to approximately 10% of maximum effort.

Bruler les graisses (Fat Burn)

Ce programme suit une progression rapide jusqu'au niveau de résistance maximal (niveau par défaut ou d'entrée utilisateur) qui est soutenu pendant 2/3 de l'entraînement. Ce programme va défier votre capacité à maintenir votre réserve d'énergie pendant une période prolongée.

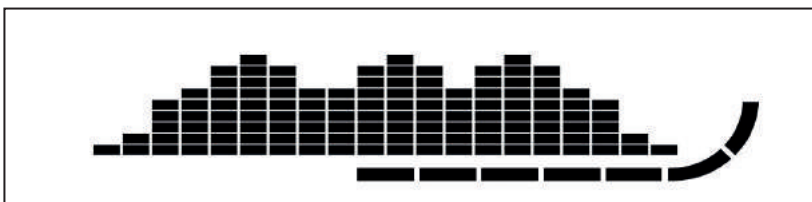


Fat Burn

This program follows a quick progression up to the maximum resistance level (default or user input level) that is sustained for 2/3 of the workout. This program will challenge your ability to sustain your energy output for an extended period of time.

Cardio

Ce programme présente une progression rapide très proche du niveau de résistance maximal (niveau par défaut ou d'entrée utilisateur). Il a de légères fluctuations vers le haut et vers le bas pour permettre à votre fréquence cardiaque d'augmenter, puis de récupérer à plusieurs reprises, avant de commencer un refroidissement rapide. Cela renforcera votre muscle cardiaque et augmentera le débit sanguin et la capacité pulmonaire.

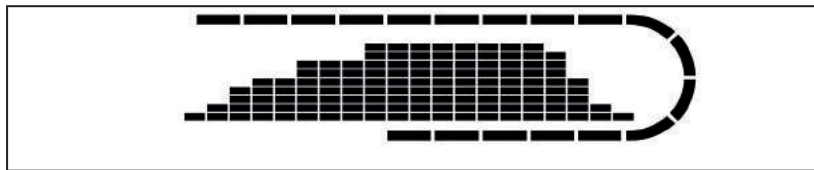


Cardio

This program presents a quick progression up to near maximum resistance level (default or user input level). It has slight fluctuations up and down to allow your heart rate to elevate, and then recover repeatedly, before beginning a quick cool down. This will build up your heart muscle and increase blood flow and lung capacity.

Force

Ce programme a une progression progressive de la résistance jusqu'à 100% de l'effort maximal qui est maintenu pour 25% de la durée de l'entraînement. Cela aidera à renforcer la puissance et l'endurance musculaire dans le bas du corps et les fesses. Un bref refroidissement suit.

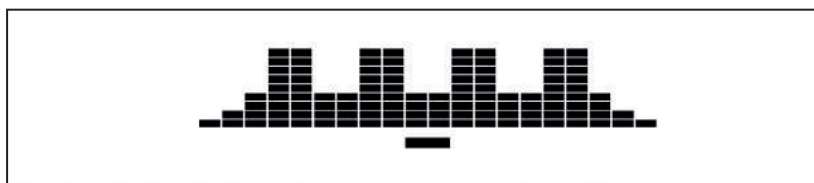


Strength

This program has a gradual progression of resistance up to 100% of maximum effort that is sustained for 25% of workout duration. This will help build strength and muscular endurance in the lower body and glutes. A brief cool down follows.

Intervalle

Ce programme vous conduit à des niveaux élevés d'intensité suivis de périodes de récupération de faible intensité. Ce programme utilise et développe vos fibres musculaires «Fast Switch» (à activation rapide) qui sont utilisées lors de tâches intenses et de courte durée.



Intervall

This program takes you through high levels of intensity followed by recovery periods of low intensity. This program utilizes and develops your "Fast Twitch" muscle fibers which are used when performing tasks that are intense and short in duration.

Watt

En mode WATT, la résistance sera ajustée en fonction du rpm (tours par minute), ce qui signifie que si le rpm est élevé, la résistance devient inférieure, e vice-versa si le rpm est faible, la résistance sera plus élevée.

Watt

In the WATT mode, the resistance will be adjusted according to the rpm, means if the rpm are becoming higher, the resistance becomes lower, otherwise rpm low, the resistance will be higher..

Programmation des programmes prédéfinis

Sélectionnez le bouton du programme désiré et appuyez sur la touche ENTER.

L'écran affiche USER 0, en appuyant sur les touches de direction vous pouvez choisir votre utilisateur.

Appuyez sur ENTER pour confirmer.

La donnée suivante est le temps. Vous pouvez régler le temps avec les touches de direction et appuyer sur ENTER pour continuer. Il n'est pas nécessaire de régler le temps. Commencez à pédaler pour démarrer l'exercice.

Appuyez sur ENTER et réglez la distance que vous souhaitez parcourir avec les touches de direction. Il n'est pas nécessaire de régler la distance. Commencez à pédaler pour démarrer l'exercice.

Maintenant, vous pouvez insérer la valeur calorique en appuyant sur les touches de direction, puis confirmez la donnée en appuyant sur ENTER, ou commencez à pédaler pour démarrer l'exercice.

Pour le temps, la distance ou les calories, vous pouvez définir un seul d'entre eux. Si vous essayez de définir une seconde valeur, la première sera réinitialisée.

Maintenant, vous pouvez définir la valeur maximale de Watt, qui doit être atteinte pendant votre exercice. Avec les touches de direction vous pouvez régler la valeur, puis appuyez sur ENTER pour continuer, ou commencez à pédaler pour démarrer l'exercice.

Après avoir appuyé sur ENTER, le THR apparaîtra. Vous pouvez insérer la valeur maximale du rythme cardiaque, mais faites attention, l'ordinateur ne fera qu'un bip sonore et ne réglera pas la résistance!

Commencez à pédaler pour démarrer l'entraînement.

Après avoir terminé votre exercice, vous pouvez enregistrer les données d'exercice en sélectionnant «oui» avec les touches de direction, sinon sélectionnez «NO» et appuyez sur ENTER.

Programming preset programs

Select the desired program button then press the Enter key.

The display shows USER 0, by pressing the arrow-keys you can choose your user.

Press ENTER to confirm.

Next is Time. You may adjust the Time with arrow-keys and press Enter to continue. It is not a must to set the the time. Start pedalling and your excercise beginns.

Press ENTER, and set the distance, which you want to finish with the arrow-keys It is not a must to set the distance. Start pedalling and your excercise beginns.

Now you insert the calorie value by pressing the arrow-keys and confirm the value, by pressing ENTER or start pedalling to start your exercise.

For Time, Distance or Calories, you are able to set only one of these. If you try to set a second value, the first one will be reset.

Now you can set the max Watt value, which should be reached during your exercise. With arrow-keys, the value can be set, press Enter to continue or start pedalling and your excercise beginns.

After you pressed ENTER, the THR will be appear. You may insert the max trainings heartrate, but pay attention, the computer will only beep and won´t adjust the resistance!

Start pedalling and you training start

After you finished your exercise, you can save the exercise data by selecting „yes“ with the Uarrow-keys, if not select „NO“ and press ENTER.

5.5.2.3 Programme personnalisé

Vous pouvez concevoir votre propre profil par vous-même, veuillez suivre les instructions suivantes:

Appuyez sur INDIVIDUEL et confirmez avec ENTER.

L'écran affiche USER 0, en appuyant sur les touches de direction, vous pouvez sélectionner votre utilisateur et confirmer en appuyant sur ENTER.

La donnée suivante est le temps. Vous pouvez régler le temps avec les touches de direction, puis appuyer sur ENTER. Pour continuer. Il n'est pas nécessaire de régler le temps. Commencez à pédaler pour démarrer vos exercices.

Appuyez sur ENTER pour régler la distance que vous souhaitez parcourir avec les touches de direction. Il n'est pas nécessaire de définir la distance. Commencez à pédaler pour démarrer vos exercices.

Maintenant, vous pouvez insérer la valeur calorique en appuyant sur les touches de direction et confirmez la valeur en appuyant sur ENTER, ou commencez à pédaler pour démarrer vos exercices.

Pour le temps, la distance ou les calories, vous pouvez définir une seule valeur. Si vous essayez de définir une seconde valeur, la première sera réinitialisée.

Maintenant, vous pouvez définir la valeur maximale de Watt pour chaque barre, qui doit être atteinte pendant votre exercice. Avec les touches de direction, la valeur peut être réglée, appuyez sur ENTER pour continuer, puis commencez à pédaler pour démarrer vos exercices.

Après avoir appuyé sur ENTER, le THR apparaîtra. Vous pouvez insérer la valeur maximale du rythme cardiaque, mais faites attention, l'ordinateur ne fera qu'un bip sonore et ne réglera pas la résistance!

Commencez à pédaler pour démarrer l'entraînement;

Après avoir terminé votre exercice, vous pouvez enregistrer les données d'exercice en sélectionnant "oui" avec les touches de direction, sinon sélectionnez "NON" et appuyez sur ENTER.

5.5.2.3 Custom user defined program

You can design your own profile, please follow the following instruction:

Press INDIVIDUAL and confirm with ENTER.

The display shows USER 0, by pressing the arrow-keys you can choose your user and confirm by pressing ENTER.

Next is Time. You may adjust the Time with arrow-keys and press Enter to continue. It is not a must to set the time. Start pedalling and your exercise begins.

Press ENTER, and set the distance, which you want to finish with the arrow-keys. It is not a must to set the distance. Start pedalling and your exercise begins.

Now you insert the calorie value by pressing the arrow-keys and confirm the value, by pressing ENTER or start pedalling to start your exercise.

For Time, Distance or Calories, you are able to set only one of these. If you try to set a second value, the first one will be reset.

Now you can set the max Watt value for each bar, which should be reached during your exercise. With arrow-keys, the value can be set, press Enter to continue or start pedalling and your exercise begins.

After you pressed ENTER, the THR will be appear. You may insert the max training heart rate, but pay attention, the computer will only beep and won't adjust the resistance!

Start pedalling and your training start

After you finished your exercise, you can save the exercise data by selecting „yes“ with the arrow-keys, if not select „NO“ and press ENTER.

5.5.2.4 Programmes de rythme cardiaque (Heart Rate Programs)

Remarque: Vous devez porter la sangle du transmetteur de fréquence cardiaque pour ces programmes.

Les deux programmes fonctionnent de la même manière, la seule différence étant que HR1 est réglé sur 60% et HR2 est réglé sur 90% de la fréquence cardiaque maximale. 60% sont définis pour la combustion des graisses et 90% pour l'exercice cardiovasculaire. Après avoir sélectionné votre cible de fréquence cardiaque, le programme tentera de vous garder à moins de 3-5 battements cardiaques par minute de cette valeur.

Appuyez sur la touche HR 1 ou HR 2 puis appuyez sur la touche ENTER.

L'écran affiche USER 0 en appuyant sur les touches de direction, vous pouvez sélectionner votre utilisateur et confirmer en appuyant sur ENTER.

Le temps suivant est le temps. Vous pouvez régler le temps avec les touches de direction, et appuyer sur ENTER pour continuer. Il n'est pas nécessaire de régler l'heure. Commencez à pédaler et vos exercices commenceront.

Appuyez sur ENTER. et réglez la distance que vous souhaitez terminer avec les touches de direction. Il n'est pas nécessaire de définir la distance. Commencez à pédaler et vos exercices commenceront.

Maintenant, vous insérez la valeur calorique en appuyant sur les touches de direction, et confirmez la valeur en appuyant sur ENTER ou commencez à pédaler pour démarrer votre exercice.

Pour le temps, la distance ou les calories, vous pouvez définir un seul d'entre eux. Si vous essayez de définir une seconde valeur, la première sera réinitialisée.

Maintenant, vous pouvez définir la valeur Watt de départ. Avec les touches de direction, vous pouvez définir la valeur, appuyez sur ENTER pour continuer.

Après avoir appuyé sur ENTER, le THR apparaîtra. la formation sera affichée au milieu de la diplay, mais peut être ajustée avec les touches de direction.

Commencez à pédaler et vous commencez à vous entraîner.

Après avoir terminé votre exercice, vous pouvez enregistrer les données d'exercice en sélectionnant "oui" avec les touches de direction, sinon sélectionnez "NON" et appuyez sur ENTER.

5.5.2.4 Heart rate programs

Note: You must wear the heart rate transmitter strap for these programs.

Both programs operate the same, the only difference is that HR1 is set to 60% and HR2 is set to 90% of the maximum heart rate. 60% is defined for fat burning and 90% for a cardiovascular exercise. After selecting your heart rate target the program will attempt to keep you at or within 3-5 heart beats per minute of this value.

Press the HR 1 or HR 2 key then press the Enter key.

The display shows USER 0, by pressing the arrow-keys you can choose your user and confirm by pressing ENTER.

Next is Time. You may adjust the Time with arrow-keys and press Enter to continue. It is not a must to set the the time. Start pedalling and your excercise begins.

Press ENTER, and set the distance, which you want to finish with the arrow-keyss. It is not a must to set the distance. Start pedalling and your excercise begins.

Now you insert the calorie value by pressing the arrow-keys and confirm the value, by pressing ENTER or start pedalling to start your exercise.

For Time, Distance or Calories, you are able to set only one of these. If you try to set a second value, the first one will be reset.

Now you can set the starting Watt value. With arrow-keys, the value can be set, press Enter to continue.

After you pressed ENTER, the THR will be appear. the trainings heartrate will be shown in the middle of the diplay, but can be adjusted with the arrow-keys.

Start pedalling and you training start

After you finished your exercise, you can save the exercise data by selecting „yes“ with the arrow-keys, if not select „NO“ and press ENTER.

5.5.2.4.1 Programme de fréquence cardiaque HRC IND

Remarque: Vous devez porter la sangle du transmetteur de fréquence cardiaque pour ces programmes.

Le programme IND vous permet de définir votre propre fréquence cardiaque cible. Après avoir sélectionné votre cible de fréquence cardiaque, le programme tentera de vous garder à moins de 3-5 battements cardiaques par minute de cette valeur.

Appuyez sur la touche IND, puis appuyez sur la touche ENTER.

L'écran affiche USER 0 en appuyant sur les touches de direction, vous pouvez sélectionner votre utilisateur et confirmer en appuyant sur ENTER.

La donnée suivante est le temps. Vous pouvez régler le temps avec les touches de direction, et appuyer sur ENTER pour démarrer. Il n'est pas nécessaire de régler le temps. Commencez à pédaler pour démarrer l'exercice.

Appuyez sur ENTER et réglez la distance que vous souhaitez terminer avec les touches de direction. Il n'est pas nécessaire de définir la distance. Commencez à pédaler pour démarrer l'exercice.

Maintenant, vous insérez la valeur calorique en appuyant sur les touches de direction, puis confirmez la valeur en appuyant sur ENTER, ou commencez à pédaler pour démarrer l'exercice.

Pour le temps, la distance ou les calories, vous pouvez définir un seul d'entre eux. Si vous essayez de définir une seconde valeur, la première sera réinitialisée.

Maintenant, vous pouvez définir la valeur Watt de départ. Avec les touches de direction, la valeur peut être définie, appuyez sur ENTER pour continuer.

Maintenant, vous pouvez définir le rythme cardiaque maximale de l'exercice. Il existe deux options:

1) Définir uniquement la limite maximale. La résistance sera contrôlée, dès que le rythme cardiaque de l'exercice sera autour de la limite maximale fixée.

2) Réglage de la limite minimale et maximale. la résistance sera augmentée, jusqu'à ce que votre rythme cardiaque de l'exercice soit supérieur à la cible maximale définie. Après cela, la résistance sera réduite jusqu'à ce que votre entraînement soit inférieur à la valeur définie minimale. Il y a donc une gamme dans laquelle la résistance sera modifiée en fonction de la gamme de votre rythme cardiaque.

Commencez à pédaler pour démarrer votre exercice. Après avoir terminé votre exercice, vous pouvez enregistrer les données d'exercice en sélectionnant "oui" avec les touches de direction, sinon sélectionnez "NON" et appuyez sur ENTER.

5.5.2.5 RÉCUPÉRATION (RECOVERY)

Après avoir terminé votre exercice, appuyez sur RECOVERER et arrêtez pédaler. L'ordinateur mesurera le rythme cardiaque pendant les 60 secondes qui suivent. Si la différence entre le rythme cardiaque du début et de la fin est d'environ 20%, vous obtiendrez la note F1 (très bonne).

5.5.2.4.1 Heart rate program IND

Note: You must wear the heart rate transmitter strap for these programs.

The program IND allows you to set your own target heart rate. After selecting your heart rate target the program will attempt to keep you at or within 3-5 heart beats per minute of this value.

Press the IND, then press the Enter key.

The display shows USER 0, by pressing the arrow-keys you can choose your user and confirm by pressing ENTER.

Next is Time. You may adjust the Time with arrow-keys and press Enter to continue. It is not a must to set the time. Start pedalling and your exercise begins.

Press ENTER, and set the distance, which you want to finish with the arrow-keys. It is not a must to set the distance. Start pedalling and your exercise begins.

Now you insert the calorie value by pressing the arrow-keys and confirm the value, by pressing ENTER or start pedalling to start your exercise.

For Time, Distance or Calories, you are able to set only one of these. If you try to set a second value, the first one will be reset.

Now you can set the starting Watt value. With arrow-keys, the value can be set, press Enter to continue.

Now you can set the max training heart rate. There are two options:

1) Set only max limit. The resistance will be controlled, that your exercise heart rate will be around the max set limit.

2) Setting of min and max limit. the resistance will be increased, till your exercise heart rate is over the max set target. After that, the resistance will be decreased till your exercise heart rate is lower than the min set value. So there is a range, in which the resistance will be changed according to your heart rate range.

Start pedalling and your training start

After you finished your exercise, you can save the exercise data by selecting „yes“ with the arrow-keys, if not select „NO“ and press ENTER.

5.5.2.5 RECOVERY

After you finished your exercise press RECOVERY and stop pedalling. The computer will measure the heart rate for the next 60 seconds. If the difference between the starting and end heart rate is around 20%, you will get the grade F1 (very good).

5.6 Diagnostic et d'pannage

Erreur

Aucun affichage ou l'ordinateur ne fonctionne pas

Cause

Pas de courant

Que faire?

Branchez l'alimentation électrique dans la prise ou branchez l'alimentation dans le port de conction du boîtier (voir Étape 9 de l'assemblage) ou vérifiez les connexions des cables

5.6 Diagnostics and Troubleshooting

Error

No display or computer is not functioning

Cause

No power

What to do?

Plug the power supply into the socket, or plug the power supply into the connection port on the housing (see Assembly Step 9), or Check cable connections

Erreur

Affichage d'impulsion défectueux

Cause

Pas de réception
Interférence avec dans la pièce

Mesure d'oreille: Mauvaise circulation sanguine

Pas d'acquisition de fréquence cardiaque

Poitrine sangle:
Sangle de poitrine incorrecte

Ceinture de poitrine mal positionnée

Les batteries sont mortes

Que faire?

Vérifier toutes les connexions
Supprimer (par exemple téléphone portable / haut-parleurs) dans la pièce

Faites un massage pour votre oreille.

Vérifiez la bonne position du câble de la poignée d'impulsion et fixez-le sur votre textile

Utilisez une autre sangle de poitrine, si nécessaire. La fréquence d'émission doit être comprise entre 5,0 et 5,5 kHz.

Humidifiez les électrodes et vérifiez le bon positionnement. Remplacez les piles par des piles du même type.

Error

Pulse display defective

Cause

No reception
Interference with in the room

Earpulse measurement:

Poor blood circulation

No pulse rate acquisition

Chest Strap:

Incorrect chest strap

Chestbelt strap incorrectly positioned

Batteries are dead

What to do?

Check all connections
Remove (for example cell phone/loud speakers) in the room

Do some massage for your earlope.

Check for correct seating of the pulse grip cable and fix it on your textile

Use another chest strap, if necessary. The transmitting frequency must be between 5.0 -5.5 kHz.

Moisten the electrodes and check for correct positioning.

Replace the batteries with ones of the same type.

Erreur

La résistance de pas ne peut pas être réglée.

Cause

Mécanique/système de contrôle

Que faire?

Démarrez le programme en utilisant le démarrage rapide. Vérifiez les connexions des cables

Error

Step resistance cannot be regulated.

Cause

Mechanics/control system

What to do?

Start the program using Quick Start. Check cable connections

Erreur

Affichage de l'ordinateur trop faible

Cause

Lumière défavorable

Que faire?

Changer la position de l'équipement

Error

Computer display too weak

Cause

Detrimental light fall

What to do?

Change the position of the equipment

Erreur

Parties manquantes

Que faire?

Vérifiez l'emballage ou contactez le Service client

Error

Missing parts

What to do?

Check the packing or Call Service

Erreur

Équipement oscillant

Cause

Support de plancher irrégulier

Les pieds sont lâches

Que faire??

Tourner les chapeaux de réglage de la hauteur jusqu'à ce que le support soit stable. Serrer les écrous des chapeaux.

Error

Wobbly equipment

Cause

Uneven floor

Stand feet are loose

What to do?

Rotate the height adjusting caps until the stand is stable. Tighten the cap nuts.

6. Détails techniques

6.1 Alimentation électrique (comprise dans la fourniture)

Raccorder le câble de l'alimentation à la prise respective sur l'extrémité arrière inférieure du boîtier.

Spécifications Alimentation:

AC-AC

Input: 230 V, 50Hz

Output: 29 V, 2500 mA



- Utilisez uniquement l'adaptateur fourni! Si vous souhaitez utiliser un périphérique de réseau à partir d'un autre fabricant, assurez-vous qu'il arrête automatiquement sur la surcharge, les court-circuits, et qui est contrôlé électroniquement. Ne pas le faire peut entraîner un court-circuit et un mauvais fonctionnement de l'ordinateur.
- La déconnexion du bloc d'alimentation du secteur ou de la fiche du bloc d'alimentation provoque le retour au mode d'entrée U0 - U4.

6. Technical Details

6.1 Power Supply (included in the scope of delivery)

Connect the cable from the power supply to the respective socket on the lower rear end of the housing.

Power Supply Specification: AC-

AC

Input: 230 V, 50Hz

Output: 29 V, 2500 mA



- Use only the power supply included in the scope of delivery. If you use another manufacturer's power supply please ensure that it automatically cuts-off in the event of overload, is short-circuit protected and is electronically controlled. Non-compliance may result in short-circuiting and damage to the computer.
- Disconnection of the power pack from the mains or of the power pack plug from the equipment results in a return to User Selection U0 - U4 input mode.

7. Manuel des exercices

L'entraînement avec le Elliptique est une séance d'entraînement de mouvement idéal pour le renforcement des groupes musculaires et pour le système cardio-circulatoire.

Notes générales pour l'entraînement

- Ne jamais s'entraîner immédiatement après un repas.
- Si possible, baser l'exercice sur le batiments des pouls.
- Réchauffez vos muscles avant de commencer la formation en desserrant ou des exercices d'étirement.
- Lorsque vous terminez l'exercice, réduisez la vitesse. Ne cessez jamais brusquement l'entraînement.
- Faire quelques exercices d'étirement lorsque l'entraînement est érminé.

7.1 Fréquence d'entraînement

Pour améliorer la condition physique et améliorer la condition à long terme, nous recommandons de suivre une entraînement au moins trois fois par semaine. C'est la fréquence moyenne d'entraînement pour un adulte afin d'obtenir le succès à long terme ou la combustion de graisse élevée. Comme votre niveau de condition physique augmente, vous pouvez également vous entraîner quotidiennement. Il est particulièrement important de s'entraîner à intervalles réguliers.

7.2 Intensité de l'entraînement

Structurez soigneusement votre entraînement. L'intensité de l'exercice devrait être augmenté graduellement, de sorte qu'aucun phénomène de fatigue de la musculature ou du système de locomotion ne se produise.

RPM (tours par minute)

En termes d'entraînement d'endurance objectif, il est recommandé en principe de sélectionner une résistance à l'échelon inférieur et de s'entraîner à un régime supérieur (tours par minute). Assurez - vous que le régime est supérieur à 50 tr / min, mais ne dépasse pas 70.

7.3 Entraînement axé sur le rythme cardiaque

Pour votre zone d'impulsion personnelle, il est recommandé de choisir une zone d'entraînement aérobie. Les hausses de performance dans la gamme d'endurance sont principalement obtenues par de longues unités d'entraînement dans la gamme aérobie.

Trouvez cette zone dans le diagramme d'impulsion cible ou orientez-vous sur les programmes d'impulsions. Vous devriez accomplir 80% de votre temps d'entraînement dans cette gamme aérobie (jusqu'à 75% de votre pouls maximum).

Dans les 20% restants du temps, vous pouvez incorporer des sommets de charge, afin de déplacer votre seuil aérobie vers le haut. Avec la réussite de l'entraînement qui en résulte, vous pouvez ensuite produire des performances plus élevées à la même impulsion; Cela signifie une amélioration de votre forme physique.

Si vous avez déjà une certaine expérience de l'entraînement contrôlée par impulsion, vous pouvez faire correspondre votre zone d'impulsion souhaitée à votre plan d'entraînement spécial ou à votre condition physique.

7. Training manual

Training with the Elliptical is an ideal movement training for strengthening important muscle groups and the cardio-circulatory system.

General notes for Training

- Never train immediately after a meal.
- If possible, orient training to pulse rate.
- Do muscle warm-ups before starting training by loosening or stretching exercises.
- When finishing training, please reduce speed. Never abruptly end training.
- Do some stretching exercises when finished training.

7.1 Training frequency

To improve physical fitness and to enhance condition over the long term, we recommend training at least three times a week. This is the average training frequency for an adult in order to obtain long-term condition success or high fat burning. As your fitness level increases, you can also train daily. It is particularly important to train at regular intervals.

7.2 Training intensity

Carefully structure your training. Training intensity should be increased gradually, so that no fatigue phenomena of the musculature or the locomotion system occurs.

RPM

In terms of objective endurance training it is recommended in principle to select a lower step resistance and to train at a higher rpm (revolutions per minute). Ensure that the rpm is higher than 50 RPM but does not exceed 70.

7.3 Heartrate orientated training

For your personal pulse zone it is recommended that an aerobic training range be chosen. Performance increases in the endurance range are principally achieved by long training units in the aerobic range.

Find this zone in the target pulse diagram or orient yourself on the pulse programs. You should complete 80 % of your training time in this aerobic range (up to 75 % of your maximum pulse).

In the remaining 20 % of the time, you can incorporate load peaks, in order to shift your aerobic threshold upwards. With the resulting training success you can then later produce higher performance at the same pulse; this means an improvement in your physical shape.

If you already have some experience in pulse-controlled training, you can match your desired pulse zone to your special training plan or fitness status.

Remarque:

Puisque il y a des personnes qui ont des impulsions «élevées» et «faibles», les différentes zones d'impulsions optimales [zone aérobie, zone anaérobie] peuvent différer de celles du grand public [diagramme d'impulsion cible].

Dans ces cas, l'entraînement doit être configuré selon l'expérience individuelle. Si les débutants sont confrontés à ce phénomène, il est important de consulter un médecin avant de commencer l'entraînement, afin de vérifier la capacité de la santé pour les exercices.

7.4 Contrôle de l'entraînement

A la fois sur le plan médical et en termes de physiologie de l'entraînement, l'entraînement contrôlé par impulsions est plus judicieuse et est orientée sur l'impulsion maximale individuelle.

Cette règle s'applique à la fois aux débutants, athlètes ambitieux et aux pros. En fonction de l'objectif de l'entraînement et de l'état de la performance, l'entraînement est effectué à une intensité spécifique de l'impulsion maximale individuelle (exprimée en points de pourcentage).

Afin de configurer efficacement l'entraînement cardio-circulatoire selon les aspects sportifs, nous recommandons un pouls d'entraînement de 70% à 85% du pouls maximal. Veuillez vous reporter au diagramme d'impulsion cible suivant.

Mesurez votre pouls aux moments suivants:

1. Avant l'entraînement = pouls au repos
2. 10 minutes après le début de l'entraînement = entraînement / pouls de travail
3. Une minute après l'entraînement = impulsion de récupération

- Au cours des premières semaines, il est recommandé d'effectuer une séance d'entraînement à une fréquence cardiaque à la limite inférieure de la zone d'impulsion d'entraînement (environ 70%) ou inférieure.
- Au cours des 2 à 4 prochains mois, intensifiez l'entraînement par étapes jusqu'à atteindre l'extrémité supérieure de la zone d'impulsion de l'entraînement (environ 85%), mais sans trop vous fatiguer.
- Si vous êtes en bonne condition d'entraînement, disperser les unités plus faciles dans la gamme aérobie inférieure ici et là dans le programme d'entraînement, afin que vous régénériez suffisamment. Le "bon" entraînement signifie toujours un exercice intelligent, qui comprend la régénération au bon moment. Sinon, les résultats du surentraînement, et votre forme dégénèrent.
- Chaque unité de charge d'entraînement dans la plage d'impulsions supérieure de la performance individuelle doit toujours être suivie lors d'un entraînement ultérieur par une unité d'entraînement régénérative dans la gamme d'impulsions inférieure [jusqu'à 75% de l'impulsion maximale].

Note:

Because there are persons who have „high“ and „low“ pulses, the individual optimum pulse zones (aerobic zone, anaerobic zone) may differ from those of the general public (target pulse diagram).

In these cases, training must be configured according to individual experience. If beginners are confronted with this phenomenon, it is important that a physician be consulted before starting training, in order to check health capacity for training.

7.4 Training control

Both medically and in terms of training physiology, pulse-controlled training makes most sense and is oriented on the individual maximum pulse.

This rule applies both to beginners, ambitious recreational athletes and to pros. Depending on the goal of training and performance status, training is done at a specific intensity of individual maximum pulse (expressed in percentage points).

In order to effectively configure cardio-circulatory training according to sports-medical aspects, we recommend a training pulse rate of 70 % - 85 % of maximum pulse. Please refer to the following target pulse diagram.

Measure your pulse rate at the following points in time:

1. Before training = resting pulse
2. 10 minutes after starting training = training / working pulse
3. One minute after training = recovery pulse

- During the first weeks, it is recommended that training be done at a pulse rate at the lower limit of the training pulse zone (approximately 70 %) or lower.
- During the next 2 - 4 months, intensify training stepwise until you reach the upper end of the training pulse zone (approximately 85 %), but without overexerting yourself.
- If you are in good training condition, disperse easier units in the lower aerobic range here and there in the training program. so that you regenerate sufficiently. „Good“ training always means training intelligently, which includes regeneration at the right time. Otherwise overtraining results and your form degenerates.
- Every loading training unit in the upper pulse range of individual performance should always be followed in subsequent training by a regenerative training unit in the lower pulse range (up to 75 % of the maximum pulse).

Lorsque la condition s'est améliorée, une intensité plus élevée d'entraînement est nécessaire pour que le pouls atteigne la "zone d'entraînement"; C'est-à-dire que l'organisme est capable d'une performance supérieure. Vous reconnaîtrez le résultat de l'amélioration de la condition dans un score de condition physique plus élevé (F1 - F6).

Calcul de l'impulsion d'entraînement / de travail:

220 pulsations par minute moins l'âge = fréquence cardiaque personnelle maximale, (100%).

Pouls d'entraînement

Limite inférieure (220 - Âge) x 0,70
Limite supérieure (220 - Âge) x 0,85

7.5 Durée des entraînements

Chaque unité d'entraînement devrait idéalement consister en une phase d'échauffement, une phase d'entraînement et une phase de refroidissement afin de prévenir les blessures.

Échauffement:

Mouvements de pédalage lents de 5 à 10 minutes.

Entraînement:

15 à 40 minutes d'entraînement intensif à l'intensité mentionnée ci-dessus.

Refroidissement:

5 à 10 minutes de vélo lent, suivi de gymnastique ou d'étirement, afin de détendre les muscles.

Arrêtez l'entraînement immédiatement si vous ne vous sentez pas bien ou si des signes de surmenage apparaissent.

Altérations de l'activité métabolique pendant l'entraînement :

- Dans les 10 premières minutes d'endurance, nos corps consomment les sucres stockés dans nos muscles. (Glycogène):
- Après environ 10 minutes, la graisse est brûlée en plus.
- Après 30 à 40 minutes, le métabolisme des graisses est activé, et la graisse corporelle devient la principale source d'énergie.

When condition has improved, higher intensity of training is required in order for the pulse rate to reach the „training zone“; that is, the organism is capable of higher performance. You will recognize the result of improved condition in a higher fitness score (F1 - F6).

Calculation of the training / working pulse:

220 pulse beats per minute minus age = personal, maximum heart rate (100 %).

Training pulse

Lower limit: (220 - age) x 0.70
Upper limit: (220 - age) x 0.85

7.5 Trainings duration

Every training unit should ideally consist of a warm-up phase, a training phase, and a cool-down phase in order to prevent injuries.

Warm-up:

5 to 10 minutes slow cycling.

Training:

15 to 40 minutes of intensive or not overtaxing training at the intensity mentioned above.

Cool-down:

5 to 10 minutes of slow cycling, followed by calisthenics or stretching, in order to loosen up the muscles.

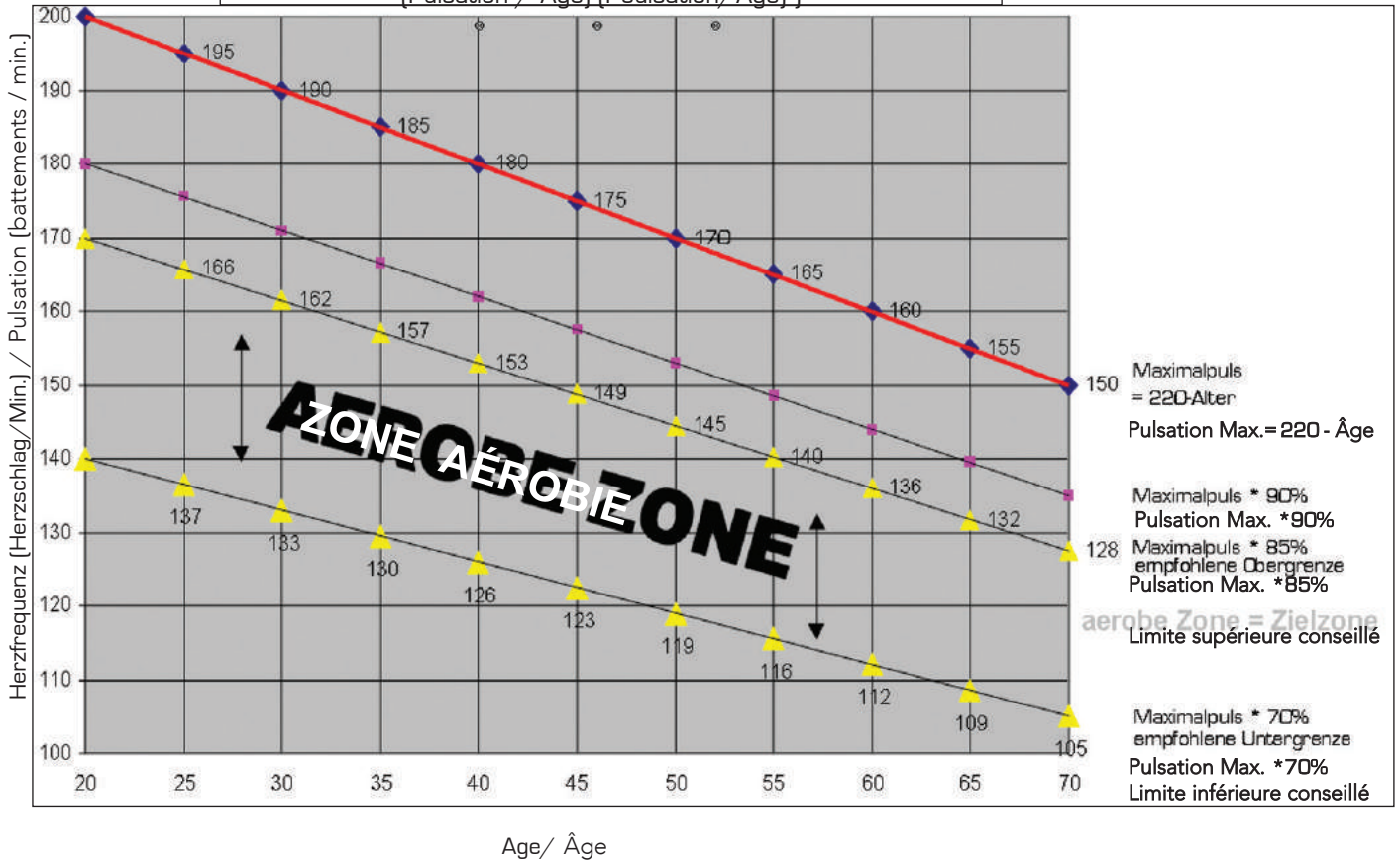
Stop training immediately if you feel unwell or if any signs of overexertion occur.

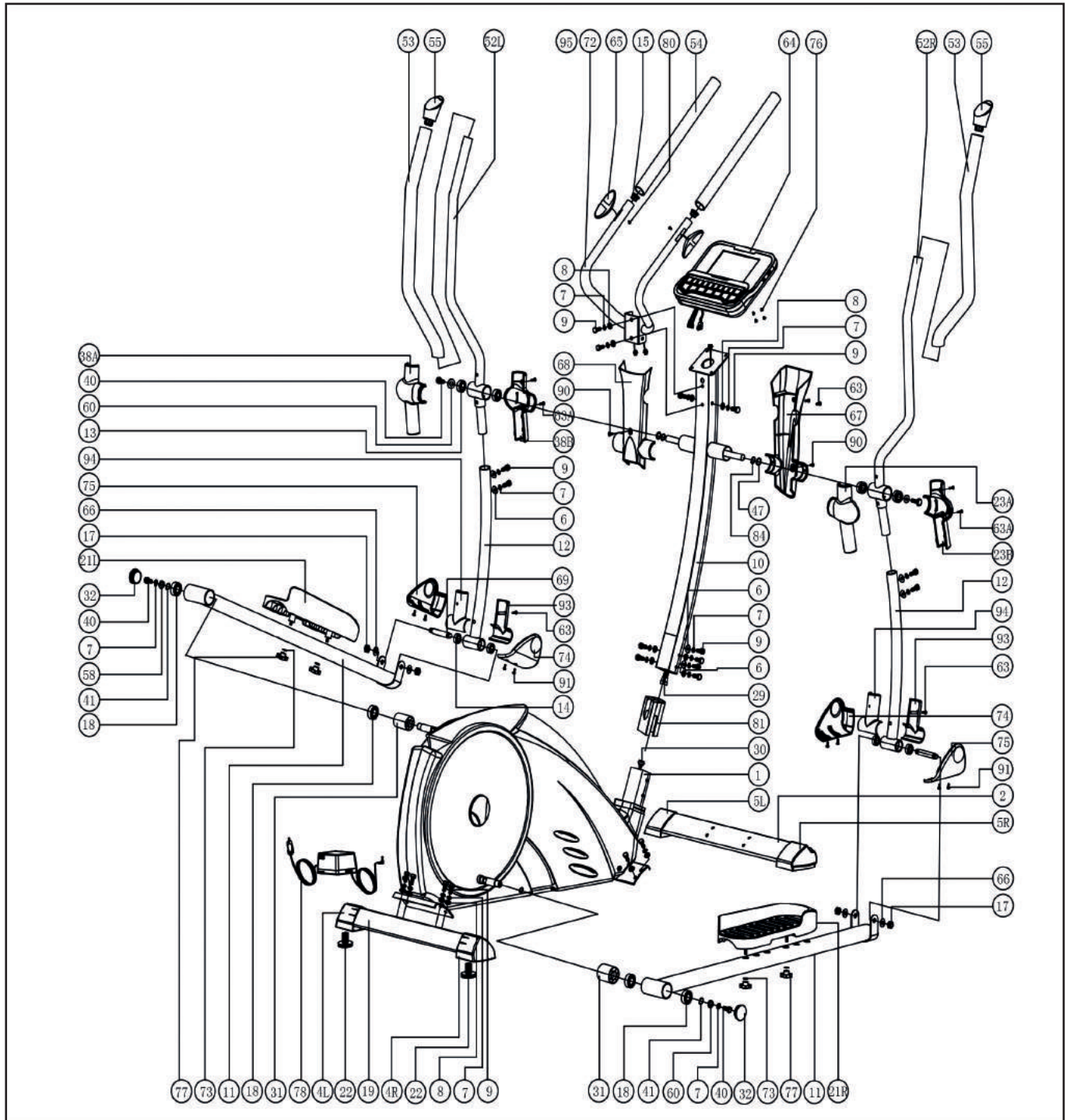
Alterations of metabolic activity during training:

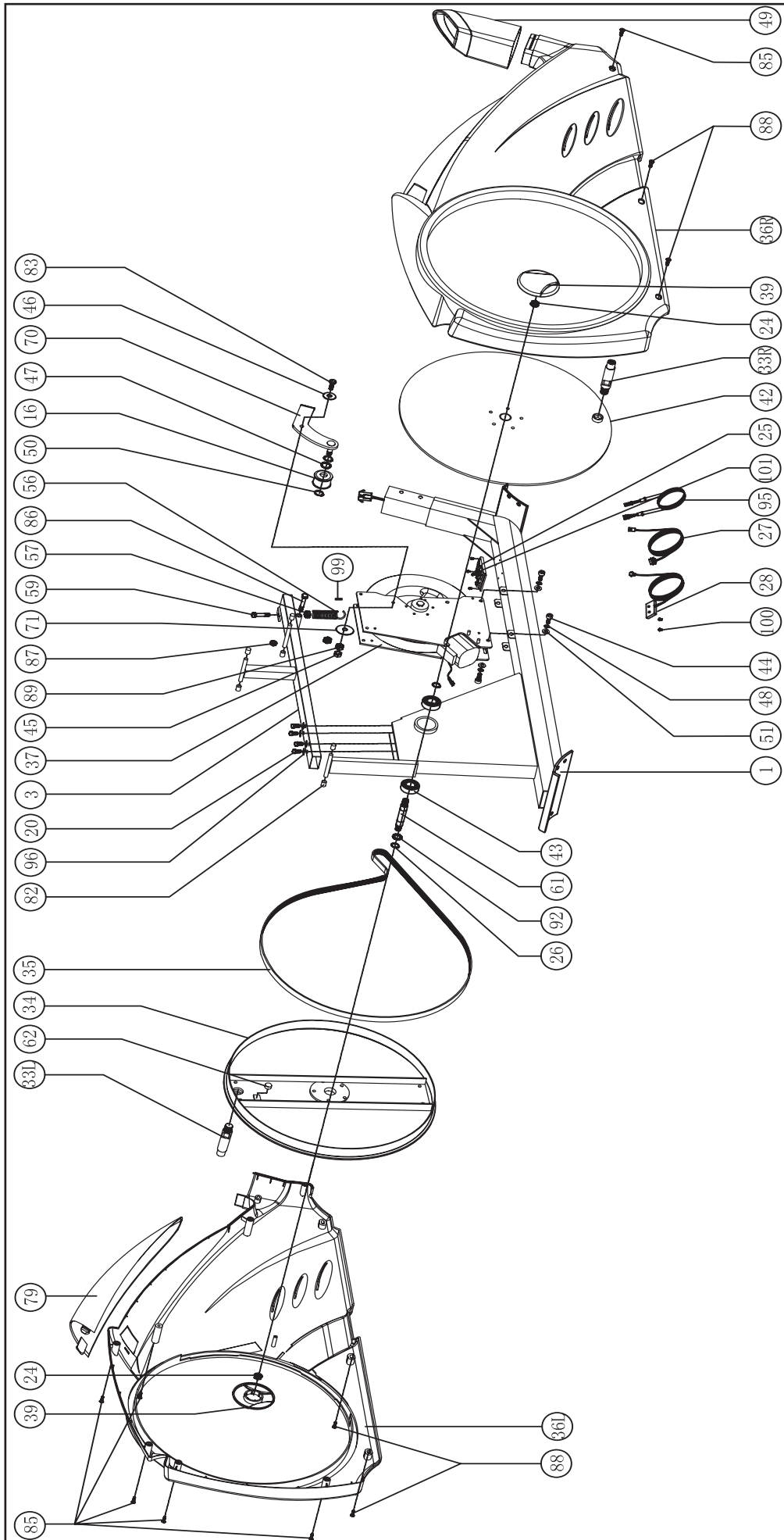
- In the first 10 minutes of endurance performance our bodies consume the sugars stored in our muscles. Glycogen:
- After about 10 minutes fat is burned in addition.
- After 30 - 40 minutes fat metabolism is activated, then the body's fat is the main source of energy

Diagramme Pulse cible / Target Pulse Diagram

(Pulsation / Âge) (Pulsation / Age)







9. Liste des pièces / Parts list

Position	Description	Description	Dimension	Quantité/Quantity
3286 -1	Hauptrahmen	Main frame		1
2	Standfuß, vorn	Front stabilizer		1
3	EMS Fixierung, oben	EMS fixation, top side		1
4L	Hintere Fußkappe, links	Rear foot cap, left side		1
4R	Hintere Fußkappe, rechts	Rear foot cap, right side		1
5L	Vordere Fußkappe, links	Front foot cap, left side		1
5R	Front Fußkappe, rechts	Front foot cap, right side		1
6	Unterlegscheibe, gebogen	Washer, curved	Ø22xØ8.5x1.5	6
7	Federring	Springring	Ø15.4xØ8x2	24
8	Unterlegscheibe	Washer	Ø16xØ8.5x1.2	16
9	Sechskantschraube	Hexhead screw	M8x20	22
10	Lenkerstützrohr	Handlebar post		1
11	Pedalarm	Pedal arm		2
12	Verbindungsarm	Connection arm		2
13	Kugellager	Ballbearing	6003ZZ	4
14	Kugellager	Ballbearing	6001ZZ	4
15	Kunststoffkappe	End cap	Ø25x28	2
16*	Riemenspannrolle	Idler wheel		1
17	Mutter, selbstsichern	Safety nut	M 10	4
18	Kugellager	Ballbearing	2203-2RS	2
19	Standfuß, hinten	Rear stabilizer		1
20	Sechskantschraube	Hex head bolt	M8x25	4
21L	Pedal, links	Pedal, left side		1
21R	Pedal, rechts	Pedal, right side		1
22	Höhenverstellung	Height adjustment		2
23A	Abdeckung für Verbindungsarm, rechts vorn	Cover for connection arm, right front side		1
23B	Abdeck. für Verbindungsarm, rechts hinten	Cover for connection arm, right rear side		1
24	Rändelmutter	Fasten Nut	M10	2
25	Platine	PC board		1
26	Sicherungsring	C-clip	Ø22xØ18.5	2
27	Stromverbindungskabel	Powercable	1250mm	1
28	Widerstandskontrollkabel	Tension control cable	1050mm	1
29	Computerkabel, oben	Upper computer cable	1000mm	1
30	Computerkabel, unten	Lower computer cable	400mm	1
31	Abstandshalter für Pedalarm	Spacer for pedal arm	Ø46x39	2
32	Kunststoffkappe, für Achse	Endcap for axle	Ø45x15	2
33L	Achse, links	Axle, left side		1
33R	Achse, rechts	Axle right side		1
34	Rotationsscheibe, links	Rotationwheel, left side		1
35*	Riemen	Belt	1651 pj6	1
36L	Gehäuse, links	Housing, left side		1
36R	Gehäuse, rechts	Housing, right side		1
37	EMS	EMS		1
38A	Abdeckung für Verbindungsarm, links vorn	Cover for connection arm, left front side		1
38B	Abdeck. für Verbindungsarm, links hinten	Cover for connection arm, left rear side		1
39	Abdeckung für Rotationsscheibe	Cover for rotationwheel		2
40	Sechskantschraube	Hex head bolt	M8x20	4
41	Sicherungsring	C-clip	S-40	2
42	Rotationsscheibe, rechts	Rotationwheel, right side		1
43*	Kugellager	Ballbearing	6004ZZ	2
44*	Innensechskantschraube	Allenscrew	M6x15	4
45	Mutter, selbstsichernd	Safety nut	M8	1
46	Unterlegscheibe	Washer	Ø50xØ10x1.0	1
47	Unterlegscheibe, gebogen	Curved washer	Ø21xØ16	1
48	Federring	Spring ring	Ø10.5xØ6x1.3	4
49	Abdeckung für Lenkerstützrohr	Cover for handlebarpost		1
50	Sicherungsring	C-clip	S-15	2
51	Unterlegscheibe	Washer	Ø13xØ6.5x1.0	4
52L	Beweglicher Arm, links	Movable arm, left side		1
52R	Beweglicher Arm, rechts	Movable arm, right side		1
53*	Schaumstoff für beweglichen Arm	Foam for movable arm	Ø26x3.0x690mm	2
54*	Schaumstoff für Lenker	Foam for handlebar	Ø23x4.0x500mm	2
55	Endkappe für beweglichen Arm	End cap for movable arm	Ø29x90	2
56	Feder	Spring	Ø20x70x3.0	1
57	Kunststoffkappe	Endcap		1
58	Unterlegscheibe	Washer	Ø25xØ8.5x2.0	2
59	Sechskantschraube	Hex head bolt	M8x50	1
60	Unterlegscheibe	Washer	Ø21xØ8.5x1.5	2
61	Hauptachse	Mainaxle	Ø20x131	1
62	Magnet	Magnet		1
63	Kreuzschlitzschraube	Crosshead screw	ST 4x1.4x15	10

63A	Kreuzschlitzschraube	Crosshead screw	ST 3,5x15	4
64	Computer	Computer	TZ6144	1
65	Handpulsensor mit Kabel	Handpulsensor with cable		2
66	Unterlegscheibe	Washer	Ø22xØ10x2	4
67	Abdeckung für Lenker, hinten	Cover for handlebar, rear side		1
68	Abdeckung für Lenker, vorn	Cover for handlebar, front side		1
69	Achse für Pedalarm, vorn	Axle for pedalarm, front side	12x110	2
70	Riemenspanner	Idler bracket		1
71	Unterlegscheibe	Washer	Ø50xØ10x3	1
72	Lenker	Handlebar		1
73	Griffschraube für Pedal	Gripscrew for pedal		4
74	Pedalarmabdeckung vorne, links	Cover for pedalarm, front left side		2
75	Pedalarmabdeckung vorne, rechts	Cover for pedalarm, front right side		2
76	Kreuzschlitzschraube	Cross head screw	M5x10	4
77	Unterlegscheibe	Washer	Ø14xØ6.5x0.8	4
78	Netzgerät	Adapter	AC-AC, 230, output 29V, JOD-6601, 001A	1
79	Topcover für Gehäuse	Topcover for housing		1
80	Kreuzschlitzschraube	Crosshead screw	ST 4x15	8
81	Kunststoffbuchse für Lenkerstützrohr	Bushing for handlebarpost		1
82	Abstandshalter für Gehäuse	Spacer for housing		6
83	Innensechskantschraube	Allenscrew	M8x30	1
84	Sicherungsring	C-clip	Ø21.5xØ17.5x1.2	2
85	Kreuzschlitzschraube	Crosshead crew	ST 4x20	7
86	Sechskantschraube	Hexhead bolt	M6x55	1
87	Mutter, selbstsichernd	Safety nut	M6	1
88	Kreuzschlitzschraube	Crosshead screw	ST 4.2x20	4
89	Sechskantschraube	Hex head bolt	M8x6	2
90	Kreuzschlitzschraube	Crosshead screw	M5x15	2
91	Kreuzschlitzschraube	Crosshead screw	ST 3x15	2
92	Unterlegscheibe, gebogen	Washer, curved	Ø27xØ21.5x0.3	1
93	Abdeckung für Verbindungsarm, Mittelteil hinten	Cover for connection arm, inner part		2
94	Abdeckung für Verbindungsarm, Mittelteil vorn	Cover for connection arm, out part		2
95	Kabel	Cable	250mm	1
96	Unterlegscheibe	Washer	Ø16xØ8.5x1.2	4
97	Unterlegscheibe, gebogen	Wavy washer	Ø17xØ22.5x0.3	2
98	Unterlegscheibe, gebogen	Wavy washer	Ø12.2xØ15.8x0.3	2
99	Abdeckung	Cover	Ø13x30	1
100	Kreuzschlitzschraube	Crosshead screw	ST 3.5x15	2
101	Kreuzschlitzschraube	Crosshead screw	ST 4x15	2

Les numéros de pièce avec * sont des pièces d'usure qui sont sujettes à une usure naturelle et qui doivent être remplacées après une utilisation intensive ou prolongée. Dans ce cas, veuillez contacter le **Service après Vente**. Vous pouvez demander les pièces et être facturé pour eux.

The part numbers with an * are wear and tear parts, which are subject to natural wear and which must be replaced after intensive or long-term use. In this case, please contact **Customer Service**. You can request the parts and be charged for them.

10. Condition de garantie

Les conditions de garantie suivantes s'appliquent pour tous nos appareils :

- 1) Nous réparons gratuitement, sous réserve des conditions suivantes (numéro 2 à 5), tout dommage ou défaut de l'appareil qui s'avère découler d'un défaut de fabrication si celui-ci est signalé immédiatement après constatation et dans un délai de 24 mois après la livraison à l'utilisateur final. La garantie ne couvre pas les pièces très fragiles telles que le verre ou le plastique. La garantie n'est pas valable également pour les pièces et parties de l'appareil différant légèrement de l'état dans lequel elles devraient être et n'ayant pas de conséquence sur la valeur de l'appareil et la capacité à l'utiliser, les dommages chimiques ou électrochimiques, les dommages imputables à l'eau ou causés de manière générale par la force et/ou la violence.
- 2) La garantie donne lieu gratuitement et selon notre décision, à la réparation des pièces défectueuses ou au remplacement de ces dernières par des pièces exemptes de tout défaut. Les coûts de matériel et de main d'œuvre sont pris en charge par nos soins –hors transport. Toute réparation de pièces défectueuses sur site est exclue. La preuve d'achat mentionnant la date de l'achat et/ou de livraison est à présenter. Les pièces remplacées deviennent notre propriété.
- 3) Le droit de garantie s'éteint en cas de réparation ou d'intervention de personnes que nous n'avons pas autorisé, d'équipement de nos appareils de pièces complémentaires ou accessoires non-adaptées, de dommages ou de destruction de nos appareils suite à l'emploi de la violence ou à des événements météorologiques, de dommages causés suite à une utilisation de l'appareil, en particulier une utilisation non-conforme à cette notice d'utilisation, ou à une opération de manutention inappropriée ou en cas de dommages mécaniques de quelque nature que ce soit. Le service après-vente peut vous autoriser, après entretien téléphonique, à réparer ou échanger des pièces que vous recevrez par courrier. Le cas échéant, le droit de garantie ne s'éteint pas.
- 4) Les prestations réalisées dans le cadre de la garantie ne donnent lieu ni à une prolongation de la garantie ni à un nouveau délai de garantie.
- 5) Toute autre prestation telle des dommages-intérêts pour des dommages autres que des dommages causés à l'appareil, est exclue dans la mesure où aucune responsabilité n'est statuée.
- 6) Nos conditions de garantie, comprenant les conditions et l'étendue de la garantie, ne remettent pas en cause les obligations de garantie contractuelles du revendeur.
- 7) Les pièces d'usure indiquées comme telles dans notre liste de pièces détachées ne sont pas soumises à nos conditions de garantie.
- 8) La garantie n'est pas valable en cas d'utilisation non-conforme à l'usage auquel l'appareil est destiné notamment dans les studios de fitness, les établissements de rééducation et les hôtels.

SAV - Service après vente

Merci de nous contacter par mail à l'adresse: service@hammer.de

Vous recevrez une procédure détaillée lorsque de votre premier contact par mail.

Votre dossier sera traité dans les plus brefs délais. Si nécessaire, nos techniciens pourront vous appeler afin de récupérer d'autres informations utiles à la solution de votre assistance.

Vous recevrez une procédure détaillée (avec un formulaire à remplir) lorsque de votre premier contact par mail.

Pour commander les pièces détachées se réfèrent à la vue éclatée.

La commande de pièces détachées doit contenir les informations

suivantes:

1. Marque et modèle du produit - voir l'étiquette du produit
2. Nom de la pièce à remplacer - voir la liste des pièces détachées
3. Nombre de la référence particulière - voir la vue éclatée
4. Quantité Requise
5. Données pour la livraison et l'expédition

E-Mail: service@hammer.de

Importateur Europe :

Hammer Sport AG
Von-Liebig-Str. 21
89231 Neu-Ulm
Allemagne
service@hammer.de

HAMMER[®]
G E R M A N Y
100 ANS DE SPORT