



ENDURANCE TFT

Inhaltsverzeichnis		Index		Seite/Page
1.	Sicherheitshinweise	1.	Safety instructions	02
2.	Allgemeines	2.	General	03
	2.1 Verpackung	2.1	Packaging	03
	2.2 Entsorgung	2.2	Disposal	03
3.	Montage	3.	Assembly	04
	3.1 Montageschritte	3.1	Assembly steps	04
	3.2 Aufstellen des Laufbandes	3.2	Setting up the item	12
	3.2.1 Ausrichten des Laufbandes	3.2.1	Setting up in detail	12
	3.2.2 Stromzufuhr	3.2.2	Power supply	12
	3.2.3 Zusammenklappen des Laufbandes	3.2.3	Folding up	12
	3.2.4 Entfalten des Laufbandes	3.2.4	Unfolding of the treadmill	12
	3.2.5 Verschieben des Laufbandes	3.2.5	Moving of the treadmill	13
	3.2.6 Lagerung des Laufbandes	3.2.6	Storing	13
4.	Startvorbereitung	4.	Starting procedure	14
	4.1 Stromversorgung	4.1	Power supply	14
	4.2 Not-Aus-Schlüssel	4.2	Safety-key	14
	4.3 Auf- und Absteigen	4.3	Turn on and off	14
	4.4 Absteigen im Notfall	4.4	Turn off in emergency case	14
5.	Computer	5.	Computer	15
	5.1 Computertasten	5.1	Computer keys	15
	5.1.1 Programmierung der Direktwahltasten	5.1.1	Programming the direct selection buttons	16
	5.2 Computer Anzeige	5.2	Display Functions	16
	5.2.1 Stand-by Mode	5.2.1	Stand-by Mode	16
	5.3 Computer Inbetriebnahme	5.3	Computer operations	16
	5.3.1 Bluetooth Verbindung für die Kinomap- und Zwift-App.	5.3.1	Bluetooth for Kinomap, Zwift app connection	18
		6.	Lubricating the treadmill	20
6.	Schmierung des Laufbands	7.	Care and Maintenance	21
7.	Pflege und Wartung	7.1	Care	21
	7.1 Pflege	7.2	Centering the running belt	21
	7.2 Zentrierung des Laufgurtes	7.3	Tighten the belt	22
	7.3 Einstellen der Laufgurtspannung	8.	Training manual	23
8.	Trainingsanleitung	8.1	Training frequency	23
	8.1 Trainingshäufigkeit	8.2	Training intensity	23
	8.2 Trainingsintensität	8.3	Heartrate orientated training	23
	8.3 Pulsorientiertes Training	8.4	Training control	24
	8.4 Trainingskontrolle	8.5	Training duration	25
	8.5 Trainingsdauer	9.	Explosion drawing	27
9.	Explosionszeichnung	10.	Parts list	30
10.	Teileliste	11.	Warranty (Germany only)	33
11.	Garantie	12.	-	34
12.	Service-Hotline & Ersatzteilbestellformular			

1. Sicherheitshinweise

WICHTIG!

● Es handelt sich um ein Laufband der Klasse HB, nach EN ISO20957-1/6, Das Gerät ist als Fitnessgerät konzipiert. Es ist ausschließlich für den Heimgebrauch bestimmt, nicht für den gewerblichen Bereich oder eine medizinische/therapeutische Behandlung. Verwenden Sie das Gerät nur wie in dieser Bedienungsanleitung beschrieben

- Max. Belastbarkeit 160 kg.
- Das Laufband darf nur für seinen bestimmungsgemäßen Zweck verwendet werden!
- Jegliche andere Verwendung ist unzulässig und möglicherweise gefährlich. Der Importeur kann nicht für Schäden verantwortlich gemacht werden, die durch nicht bestimmungsgemäßen Gebrauch verursacht werden.
- Sie trainieren mit einem Gerät, das sicherheitstechnisch nach neuesten Erkenntnissen konstruiert wurde. Mögliche Gefahrenquellen, die Verletzungen verursachen könnten, wurden bestmöglich ausgeschlossen.

Um Verletzungen und/oder Unfälle zu vermeiden, lesen und befolgen Sie bitte diese einfachen Regeln:

1. Kinder, Haustiere sowie Personen mit verringerten physischen, sensorischen oder mentalen Fähigkeiten (beispielsweise teilweise Behinderte, ältere Personen mit Einschränkung ihrer physischen und mentalen Fähigkeiten) oder einem Mangel an Erfahrung und Wissen. sollten nicht in der Nähe des Gerätes spielen
2. Überprüfen Sie regelmäßig, ob alle Schrauben, Muttern und Handgriffe fest angezogen sind oder ob sonstige Beschädigungen ersichtlich sind.
3. Tauschen Sie defekte Teile sofort aus und nutzen Sie das Gerät bis zur Instandsetzung nicht. Ein solcher Austausch darf nicht ohne Rücksprache mit dem Service bzw. nur durch einen Fachmann erfolgen sollte.
4. Hohe Temperaturen, Feuchtigkeit und Wasserspritzer sind zu vermeiden.
5. Vor Inbetriebnahme des Gerätes die Bedienungsanleitung genau durchlesen.
6. Das Gerät braucht in jede Richtung genügend Freiraum, nach hinten mindestens 2m und die Breite des Laufbandes.
7. Stellen Sie das Gerät auf einen festen und ebenen Untergrund.
8. Trainieren Sie nicht unmittelbar vor bzw. nach den Mahlzeiten.
9. Lassen Sie sich vor Beginn eines Fitness-Trainings immer zuerst von einem Arzt untersuchen.
10. Das Sicherheitsniveau des Gerätes kann nur gewährleistet werden, wenn Sie in regelmäßigen Abständen die Verschleißteile überprüfen. Diese sind mit * in der Teileliste gekennzeichnet.
11. Trainingsgeräte sind auf keinen Fall als Spielgeräte zu verwenden.
12. Bei jeder Trainingsunterbrechung muss der Not-Ausschlüssel abgezogen werden, somit kann das Laufband nicht ungewollt in Betrieb genommen werden!
13. Tragen Sie keine lose Kleidung, sondern geeignete Trainingskleidung wie z.B. einen Trainingsanzug.
14. Tragen Sie geeignete Sportschuhe und trainieren Sie nie barfuß.

1. Safety instructions

IMPORTANT!

● The treadmill is produced according to EN ISO20957-1/6. For homeuse only! not for medical or therapeutic use!

- Max. user weight is 160kg.
- The treadmill should be used only for its intended purpose.
- Any other use of the item is prohibited and maybe dangerous. The importer cannot be held liable for damage or injury caused by improper use of the equipment.
- The treadmill has been produced according to the latest safety standards.

To prevent injury and / or accident, please read and follow these simple rules:

1. Children, pets and people with reduced physic, sensory or mental abilities (e.g. partially disabled, elderly people with limited physical and mental abilities) or a lack of exprience and knowledge. shouldn't play near the fitness item.
2. Regularly check that all screws, nuts, and handles are tightly secured or whether other damage can be seen.
3. Promptly replace all defective parts and do not use the equipment until it is repaired. Such an exchange is not allowed without consulting the service department or only by a specialist.
4. Avoid high temperatures, moisture and splashing water.
5. Carefully read through the operating instructions before starting the equipment.
6. The equipment requires sufficient free space in all directions, at the rear side, min. 2m and the width like the treadmill is having!
7. Set up the equipment on a solid and flat surface.
8. Do not exercise immediately before or after meals.
9. Before starting any fitness training, let yourself examined by a physician.
10. The safety level of the machine can be ensured only if you regularly inspect parts subject to wear. These are indicated by an * in the parts list. Levers and other adjusting mechanisms of the equipment must not obstruct the range of movement during training
11. Training equipment must never be used as toys.
12. During every stop, you must take of the emergency stop key!
13. Do not wear loose clothing; wear suitable training gear such as a training suit, for example.
14. Wear suitable sport shoes and never exercise barefoot.

15. Achten Sie darauf, dass sich nicht Dritte in der Nähe des Gerätes befinden, da weitere Personen durch die beweglichen Teile verletzt werden könnten.
16. Das Trainingsgerät darf nicht in feuchten Räumen (Bad) oder auf dem Balkon aufgestellt werden.
17. Achten Sie auf eine Erdung des Gerätes während dem Training. Eine ungeeignete Erdung kann bei einer Fehlfunktion einen elektrischen Schlag verursachen.
18. Reparaturen im Motorenbereich dürfen nur von einem Elektrofachmann durchgeführt werden.
19. Achten Sie auf genügend Abstand des Netzkabels und des Laufbandes von heißen Quellen.
20. Stellen Sie das Laufband so auf, dass Sie die Annäherung von Dritten Personen sehen können.
21. Lassen Sie Kinder nicht mit der Verpackungsfolie spielen. Sie können sich beim Spielen darin verfangen und ersticken.
22. Stromschlaggefahr! Fehlerhafte Elektroinstallation oder zu hohe Netzspannung können zu elektrischem Stromschlag führen. Schließen Sie das Gerät nur an, wenn die Netzspannung der Steckdose mit der Angabe auf dem Typenschild übereinstimmt. Betreiben Sie das Gerät nicht, wenn es sichtbare Schäden aufweist oder das Netzkabel bzw. der Netzstecker defekt ist. Fassen Sie den Netzstecker nicht mit feuchten Händen an. Ziehen Sie den Netzstecker nicht am Netzkabel aus der Steckdose, sondern fassen Sie immer den Netzstecker an.

15. Make certain that other persons are not in the area of the treadmill, because other persons may be injured by the moving parts.
16. It is not allowed to place the item in rooms with high humidity (bathroom) or on the balcony.
17. Please check that the item is grounded during exercise. If the ground is not perfect, a malfunction of the computer can cause an electrical shock!
18. Repairs are only allowed to be done by an electrician.
19. Pay attention to enough distance between the power cable and the treadmill to hot sources.
20. Set up the treadmill in such a way, that you are able to see other persons, who are approaching..
21. Do not let children play with the packaging foil. They can get caught in it and suffocate while playing.
22. Risk of electric shock! Faulty electrical installation or too high mains voltage can lead to electric shock. Only connect the device if the mains voltage of the socket corresponds to the information on the type sticker. Do not operate the device if it is visibly damaged, the power cord is damaged or the power plug is defective. Do not touch the power plug with wet hands.

Do not pull the power plug out of the socket by the power cord; always take hold of the power plug.

2. Allgemeines

Der Anwendungsbereich dieses Trainingsgerätes ist der Heimbereich. Das Gerät entspricht den Anforderungen der EN ISO20957-1/6 Klasse HB. Die CE-Kennzeichnung bezieht sich auf EG Richtlinie 2014/33/EU, 2006/42/EG, 2014/35/EU. Bei unsachgemäßem Gebrauch dieses Gerätes (z. B. übermäßigem Training, falsche Einstellungen, etc.) sind Gesundheitsschäden nicht auszuschließen.

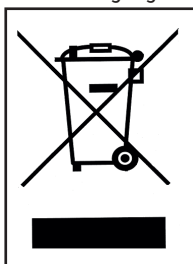
Vor Beginn des Trainings sollte eine allgemeine Untersuchung von Ihrem Arzt durchgeführt werden, um eventuell vorhandene Gesundheitsrisiken auszuschließen.

2.1 Verpackung

Die Verpackung besteht aus umweltfreundlichen und wieder verwertbaren Materialien:

- Außenverpackung aus Pappe
- Formteile aus geschäumtem, FCKW-freiem Polystyrol (PS)
- Folien und Beutel aus Polyäthylen (PE)
- Spannbänder aus Polypropylen (PP)

2.2 Entsorgung



Dieses Produkt darf am Ende seiner Lebensdauer nicht über den normalen Haushaltsabfall entsorgt werden, sondern muss an einem Sammelpunkt für das Recycling von elektrischen und elektronischen Geräten abgegeben werden. Die Werkstoffe sind gemäß ihrer Kennzeichnung wiederverwertbar. Mit der Wiederverwendung, der stofflichen Verwertung oder anderen Formen

der Verwertung von Altgeräten leisten Sie einen wichtigen Beitrag zum Schutze unserer Umwelt. Bitte erfragen Sie bei der Gemeindeverwaltung die zuständige Entsorgungsstelle.

2. General

This training equipment is for use at home. The equipment complies with the requirements of EN ISO20957-1/6 Class HB. The CE marking refers to the EU 2014/33/EU, 2006/42/EG, 2014/35/EU. Damage to health cannot be ruled out if this equipment is not used as intended (for example, excessive training, incorrect settings, etc.).

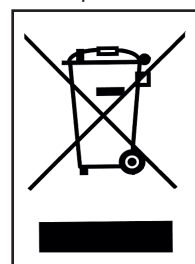
Before starting your training, you should have a complete physical examination by your physician, in order to rule out any existing health risks.

2.1 Packaging

Environmentally compatible and recyclable materials:

- External packaging made of cardboard
- Molded parts made of foam CFS-free polystyrol (PS)
- Sheeting and bags made of polyethylene (PE)
- Wrapping straps made of polypropylene (PP)

2.2 Disposal



Please be sure to keep the packing for the event of repairs / warranty matters. The equipment should not be disposed of in the household rubbish!


3. Aufbau

Das Laufband muss genau nach Anleitung aufgebaut werden!

Um den Zusammenbau des Laufbandes für Sie so einfach wie möglich zu gestalten, haben wir die wichtigsten Teile bereits vormontiert. Bevor Sie das Gerät zusammenbauen, sollten Sie bitte diese Aufbauanleitung sorgfältig lesen und danach Schritt für Schritt, wie beschrieben, fortfahren.

Packungsinhalt

- Entnehmen Sie alle Einzelteile aus der Verpackung und legen Sie diese nebeneinander auf den Boden.
- Achten Sie darauf, dass Sie während des Zusammenbaus in jede Richtung hin genügend Bewegungsfreiraum (mind. 2m) haben.
- Bevor Sie mit dem Aufbau beginnen, muss das Laufband Zimmertemperatur erreicht haben.

 Um Schäden und Unfälle zu vermeiden, muss das Laufband zu Zweit aufgebaut werden. Fassen Sie niemals zwischen Rahmen und Motorgehäuse! Es besteht Quetschgefahr!


3. Assembly

The treadmill must be assembled according to the instruction manual!

In order to make assembly of the treadmill as easy as possible for you, we have preassembled the most important parts. Before you assemble the equipment, please read these instructions carefully and then continue step by step as described.

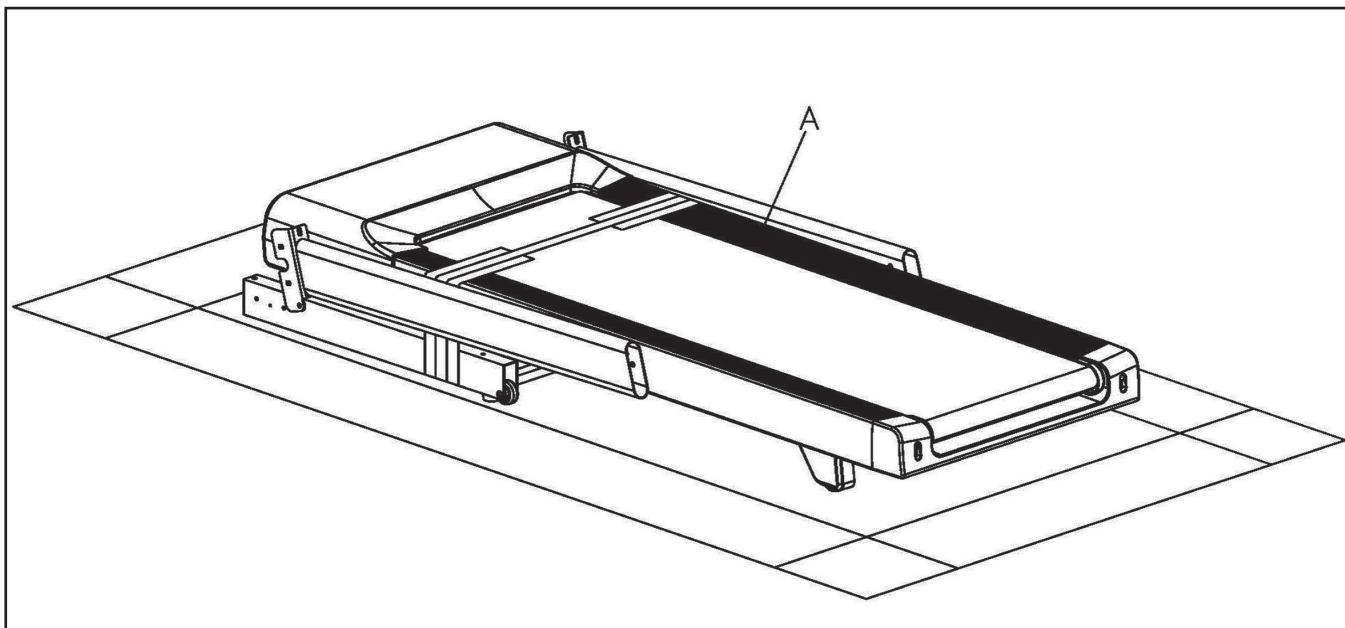
Contents of packaging

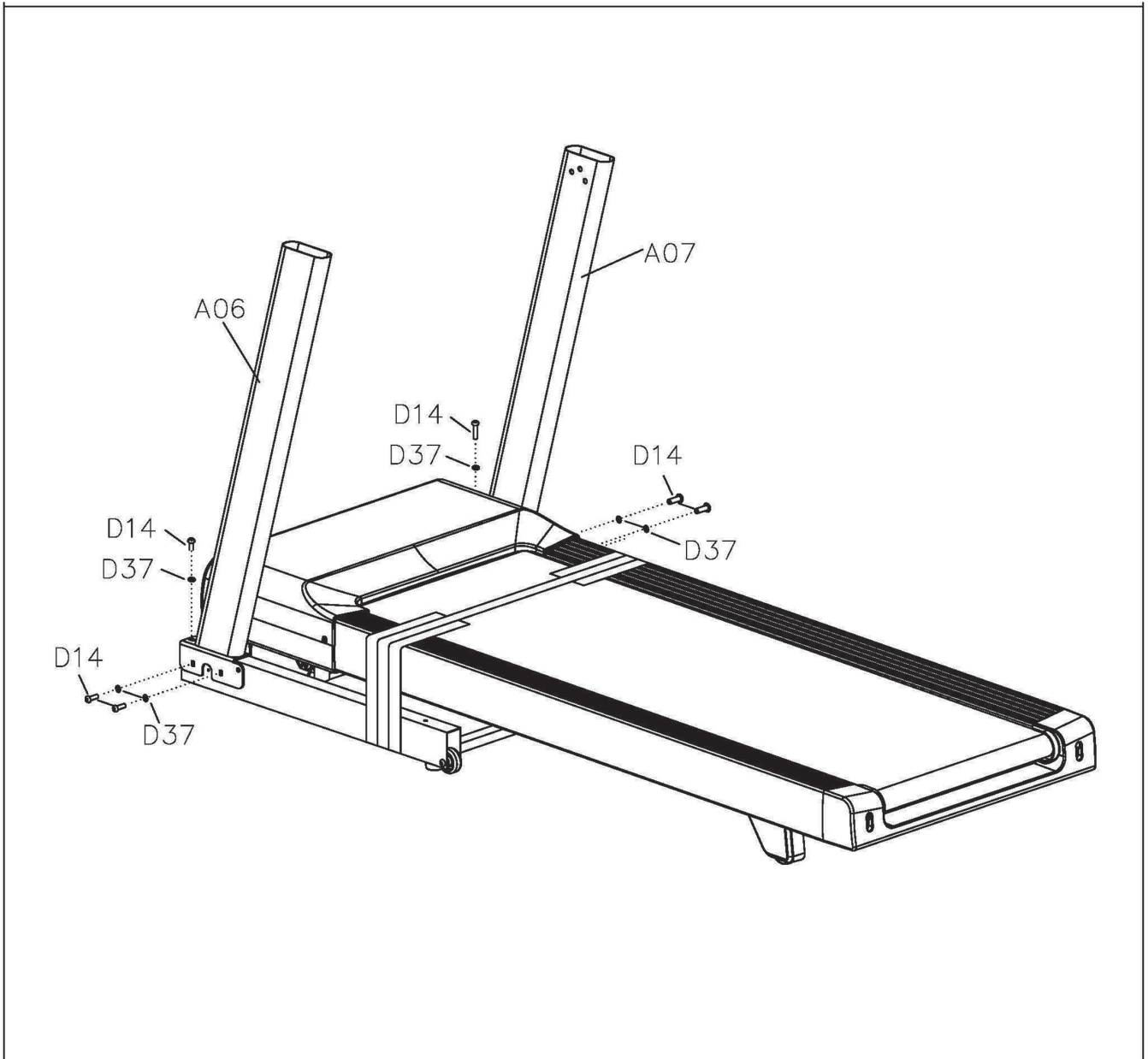
- Unpack all individual parts and place them on the floor.
- Make certain that you have adequate room for movement (at least 2m) on all sides during assembly.
- Before assembling, please make sure, that the treadmill is having room temperature.

 To have a secure assembly, the treadmill has to be assembled by two persons. Never put your fingers between the mainframe and the motor cover! Crushing hazard!

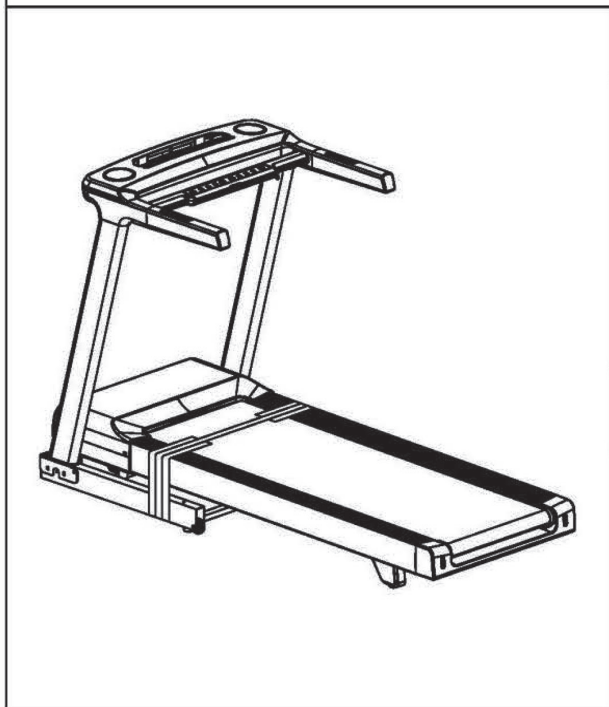
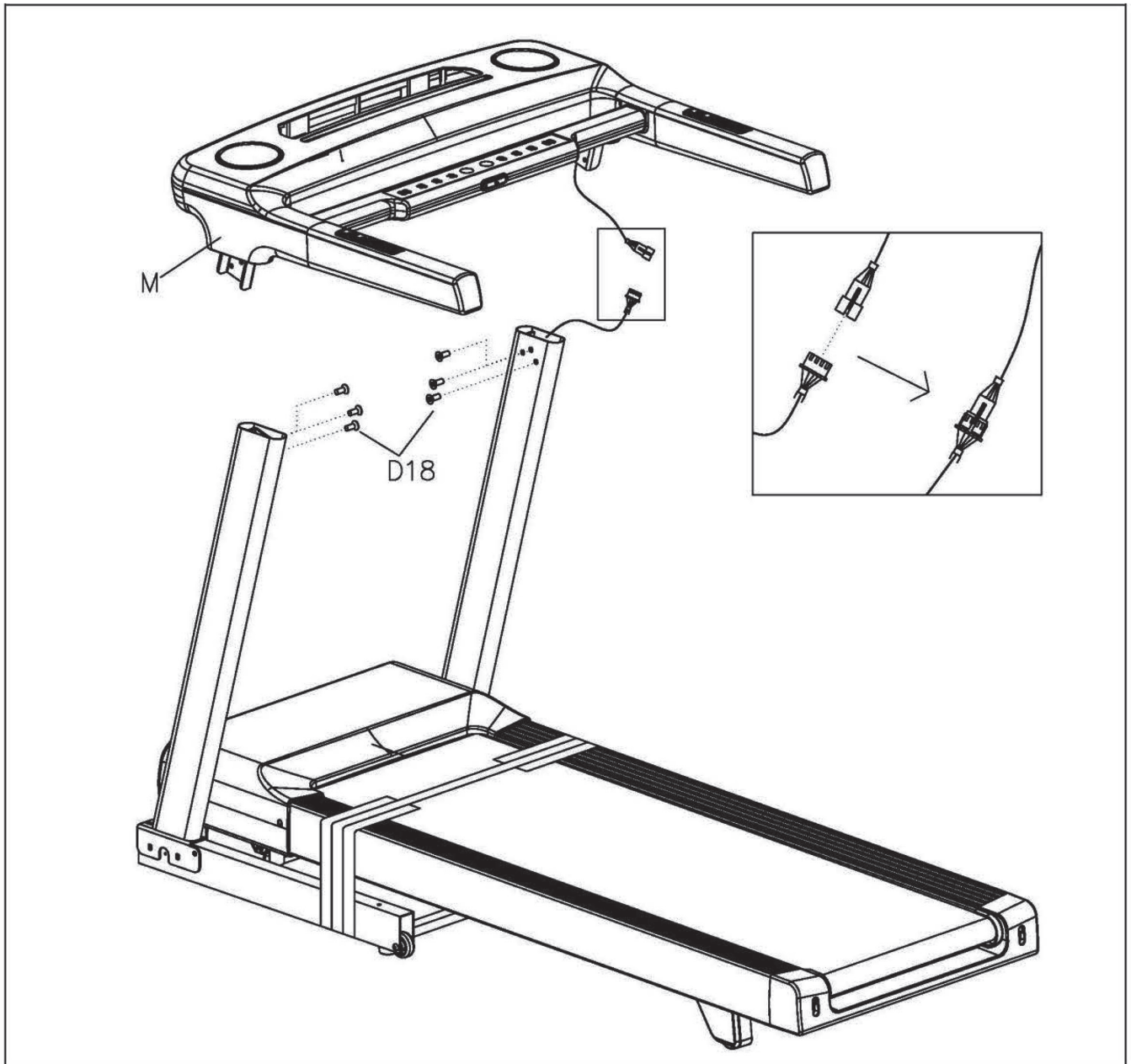
3.1 Montageschritte / Assembly steps

Schritt / Step 1

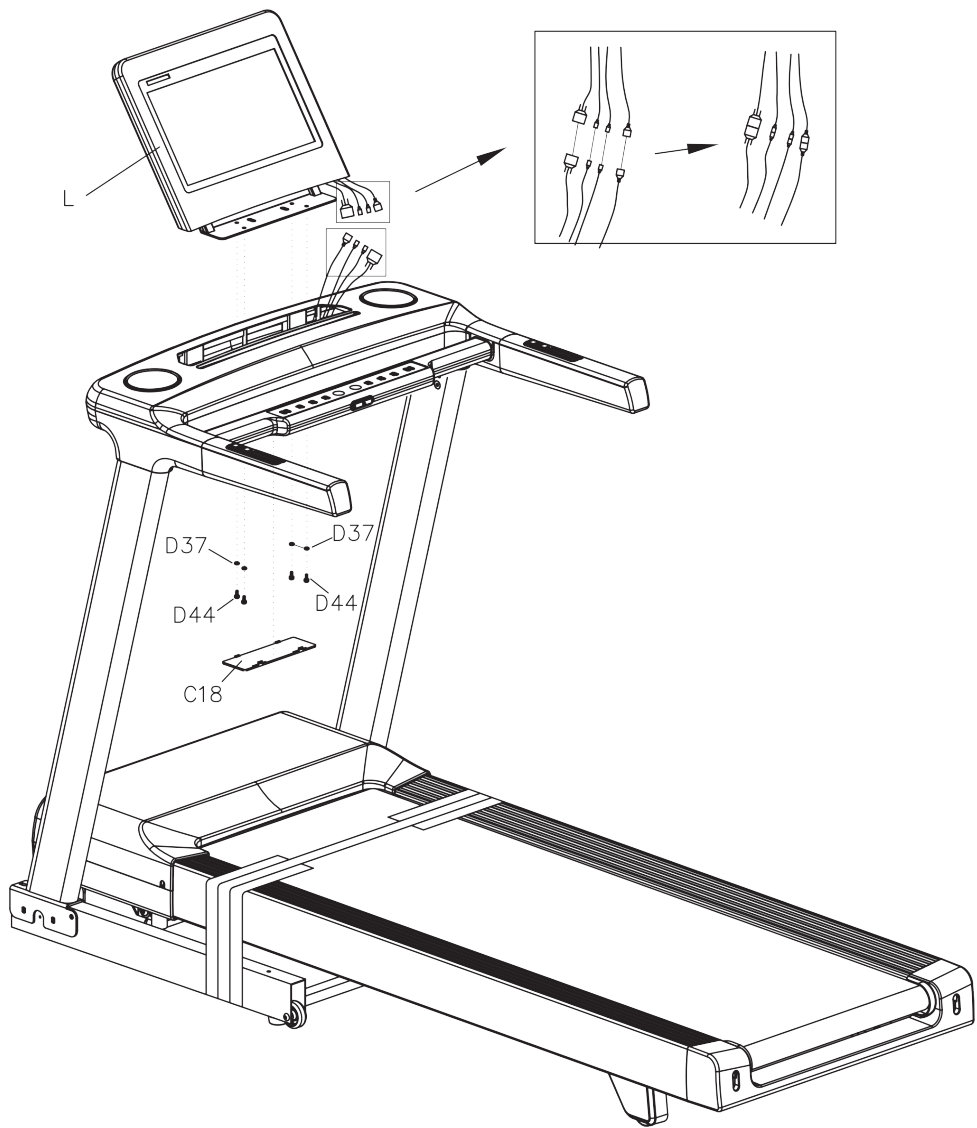


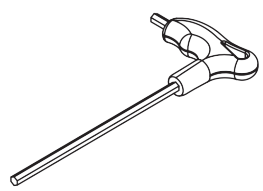
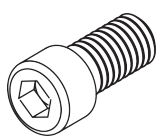
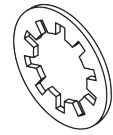


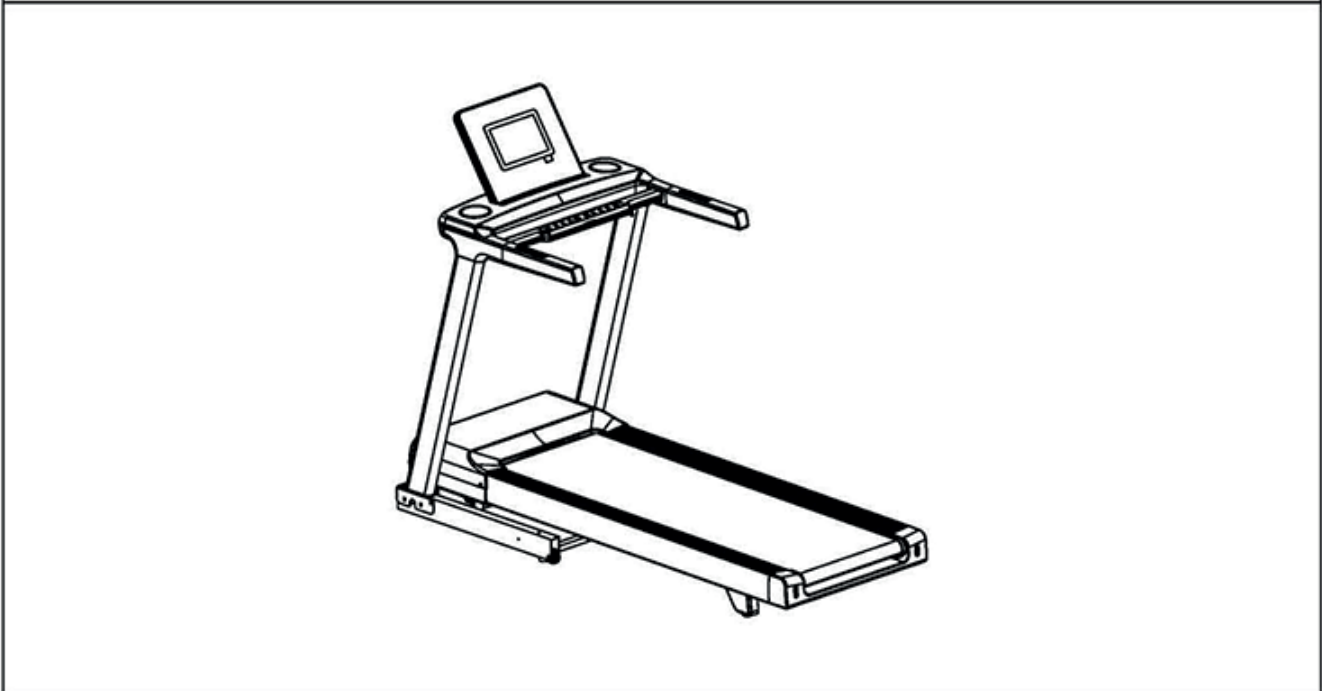
	B16 5#(1x)	D14 M8*15(6x)
	D37 ϕ 8(6x)	

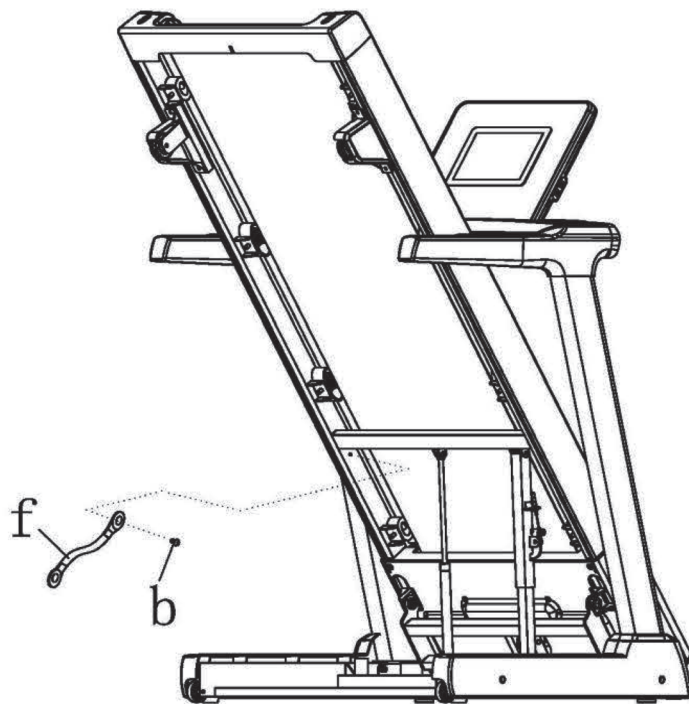
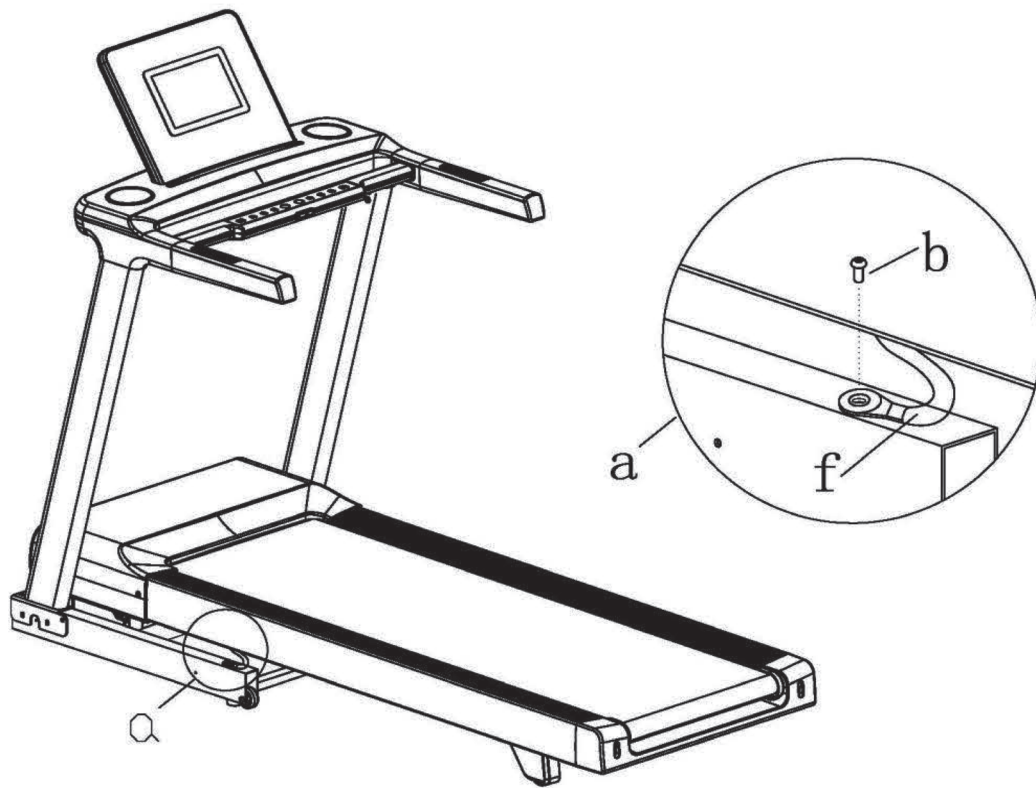


B16 5#(1x)	D18 M8*16(6x)

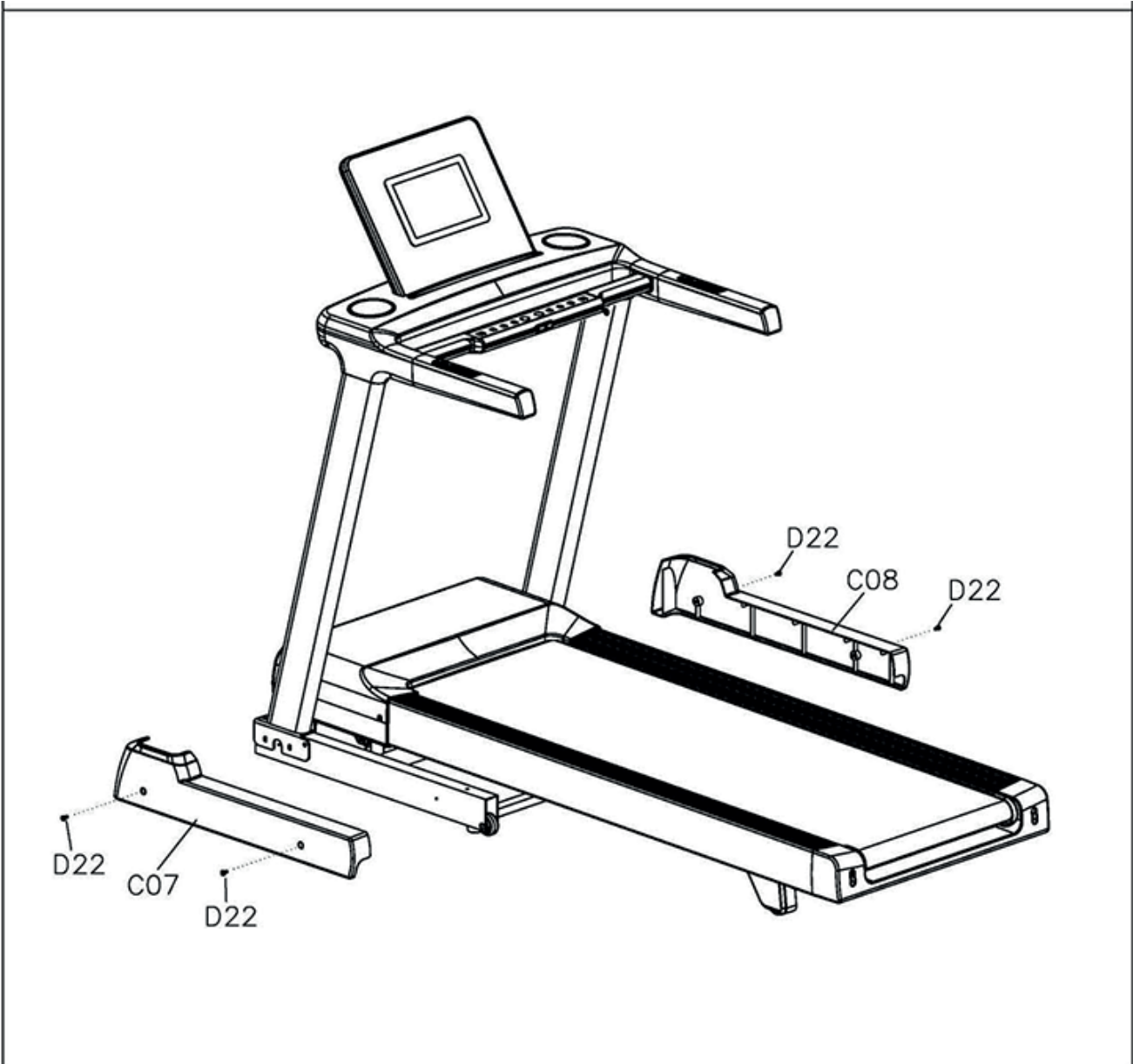




<p>B19 6#(1x)</p>	<p>D44 M8*15(4x)</p>
	
<p>D37 ø8(4x)</p>	
	

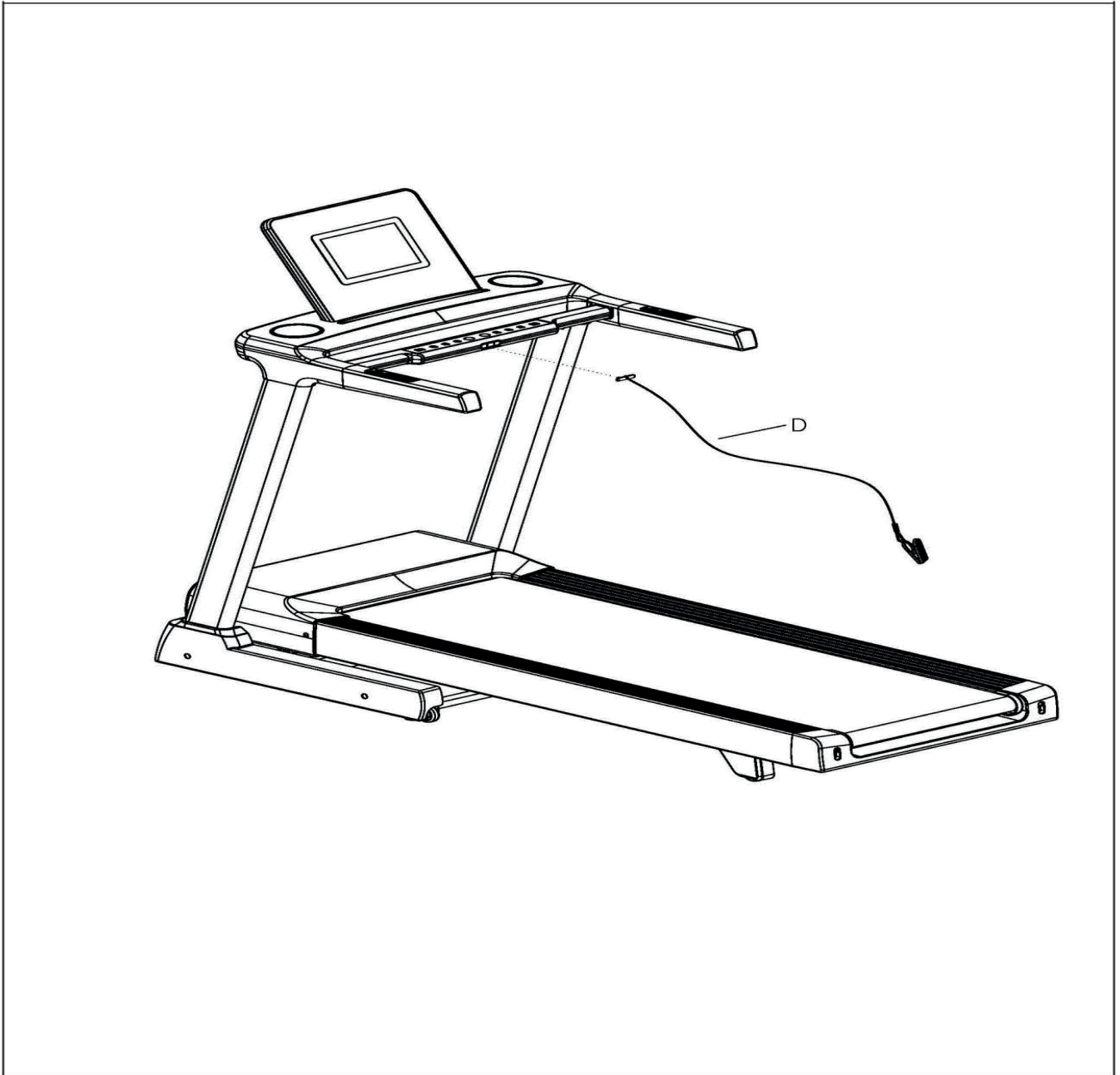




B16 5#(1x)



B15 S=13, 14, 15 (1X)	D22 M5*12(4x)
	



3.2 Aufstellen des Laufbandes

- Stellen Sie sicher, dass das Stromkabel keine Laufwege kreuzt.
- Ist in dem ausgewählten Raum Teppichboden ausgelegt, stellen Sie bitte sicher, dass sich genügend Abstand zwischen dem Laufband und dem Teppichboden befindet. Sollte dies nicht der Fall sein, benutzen Sie bitte eine Unterlage.
- Halten Sie einen Sicherheitsabstand von mindestens 2x1m hinter der Lauffläche ein, um sich während eines Notfalls nicht an der Wand zu verletzen.
- Nach einem längeren Gebrauch kann unter Umständen schwarzer Abrieb unter dem Laufband zu sehen sein. Die ist eine normale Abnutzung und bedeutet nicht, dass ein Defekt vorliegt. Dieser Abrieb kann mit jedem handelsüblichen Staubsauger entfernt werden. Um einer Verschmutzung vorzubeugen, empfiehlt es sich eine Unterlage unter das Laufband zu legen.

3.2.1 Ausrichtung des Laufbandes

Bitte beachten Sie, dass der Boden, auf welchem es aufgestellt werden soll, eben ist. Sollte das Laufband nicht sicher stehen, positionieren Sie es bitte an einem anderen Ort.

3.2.2 Stromzufuhr

Achten Sie darauf, dass Sie das Laufband nicht in eine Mehrfachsteckdose einstecken, in welcher sich bereits Fernseher oder Computer befinden.

3.2.3 Zusammenklappen des Laufbandes

Das Zusammenklappen und Wiederaufklappen ist durch die Hilfe von Gasdruckfedern sehr einfach. Stellen Sie sicher, das vor dem Zusammenklappen die Neigungsverstellung die Waagrechte (0% Neigung) erreicht hat, nur so ist ein Zusammenklappen möglich. Führen Sie die Lauffläche unter Vorsicht (halten Sie diese am hinteren Rahmen, links und rechts von der Lauffläche) nach oben, bis diese hörbar einrastet. Die Lauffläche ist in dieser Position gesichert.

3.2.4 Entfalten des Laufbandes

Um das Laufband wieder aufzuklappen betätigen Sie mit Ihrem Fuß den Entriegelungshebel am Klappmechanismus. Führen Sie zur gleichen Zeit die Lauffläche langsam in Richtung Boden. Durch den Einsatz des Dämpfungssystems sinkt die Lauffläche ab einem bestimmten Winkel sicher nach unten.

3.2 Setting up the item

- Make sure, that the power cord doesn't lay, where you are walking
- If the treadmill is placed on a carpet, please check, that there is enough space between the carpet and the running belt. If not, please use a protection mat.
- Pay attention to the safety area at the rear side of the treadmill of 2x1m.
- You can find rubber abrasion during longer exercise. It is not a defect, it is a normal scoring. To avoid any impurity, you can put a protection mat under the running area.

3.2.1 Setting up in detail

The ground has to be even in the area, where you will set up the item.

3.2.2 Power supply

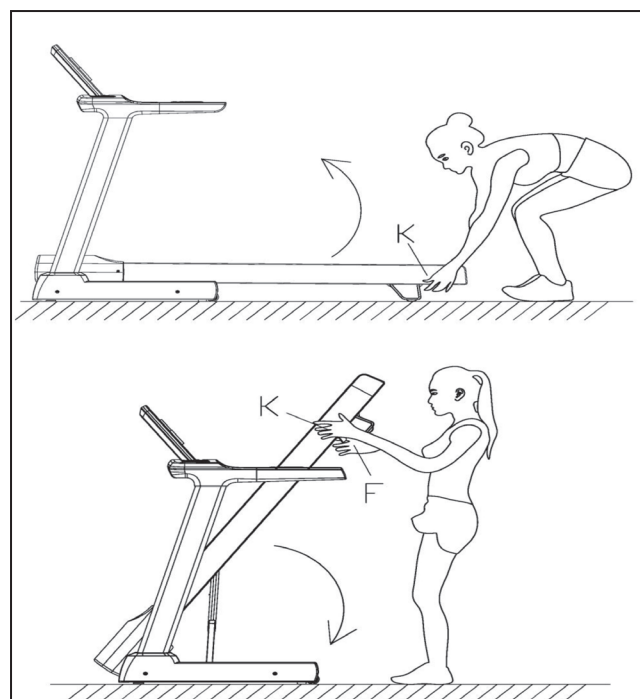
Pay attention, that the treadmill will not be plugged in a multi socket, if there are already TV and other entertainment items plugged in.

3.2.3 Folding up

The folding up goes easily, because of the assistance of the compression spring system. Make sure, that the running surface is flat (incline 0%) before you fold up the item. Move the running area up, by holding the frame at the rear side, till you can hear a „Click“ and the position of the running area is secured.

3.2.4 Unfolding of the treadmill

To unfold the treadmill, press the unlock system with your foot at the folding mechanism and guide the running area downwards. Pay attention, that the compression spring system will support you, but please don't unhand the running deck!



3.2.5 Verschieben des Laufbandes

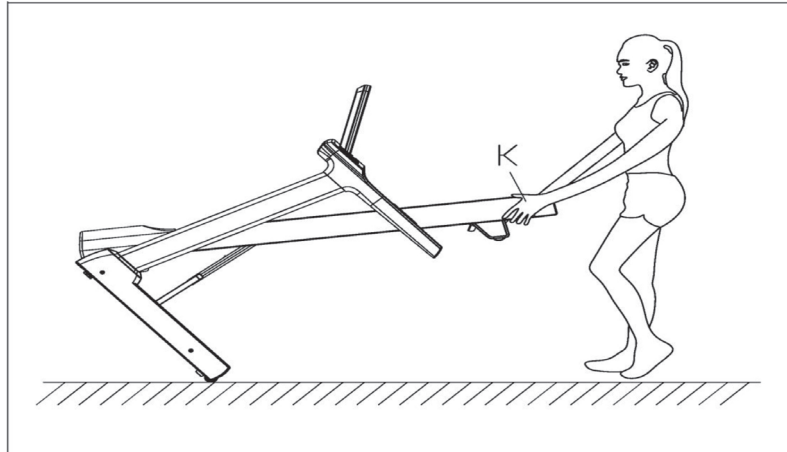
Um das Laufband an einen anderen Ort zu schieben, gehen Sie wie folgt vor:

- Stellen Sie sicher, dass der Neigungswinkel 0% beträgt.
- Schalten Sie das Laufband am Netzschalter aus.
- Ziehen Sie das Netzkabel aus der Steckdose heraus.
- Klappen Sie das Laufband hoch, bis es hörbar einrastet.
- Kippen es vorsichtig zu Ihnen her und rollen es auf den Transportrollen an den gewünschten Ort.

3.2.5 Moving of the treadmill

To move the treadmill to another place, follow up the following instruction, please:

- Incline angle has to be 0%.
- Switch off the item.
- Unplug the power cord of the socket.
- Fold up the item till you hear the click.
- Tilt the treadmill backwards and roll it to the desired position.



3.2.6 Pausieren, Stoppen und Lagerung des Laufbandes

Für Sicherheitsmaßnahmen, speziell wenn Sie Kinder haben, sollten Sie folgende Punkte beachten:

- Schalten Sie das Laufband am Netzschalter aus.
- Ziehen Sie das Netzkabel aus der Steckdose heraus.
- Entfernen Sie den Not-Aus-Schlüssel und bewahren Sie diesen an einem für Kinder unzugänglichen Ort auf. Der NOT-AUS-Schlüssel muss bei jeder Trainingsunterbrechung abgezogen werden!

3.2.6 Pause, finished the exercise or storing the treadmill

Pay attention if there are children around..

- Switch off the item.
- Unplug the main cord.
- Remove the emergency key and put it at an unapproachable location for kids.
- The emergency key need to be removed during every pause from the treadmill!

4. Startvorbereitung

4.1 Stromversorgung

Schalten Sie den Netzschalter, welcher sich neben der Netzkabelbuchse auf der Rückseite der Motorabdeckung befindet auf „I“.

4.2 Not-Aus-Schlüssel

Das Abziehen des Not-Aus-Schlüssels gewährleistet in einem Notfall das sofortige Abschalten des Laufbandes. Befestigen Sie aus diesem Grund, bevor Sie mit dem Training starten, die Kordel des Not-Aus-Schlüssels immer an Ihrer Trainingskleidung. Ein Stoppen des Laufbandes bei hohen Geschwindigkeiten mit Hilfe des Not-Aus-Schlüssels ist nicht zu empfehlen, da Sie sich dabei verletzen könnten. Um das Laufband sicher zu stoppen, benützen Sie die START-STOP-Taste. Das Laufband kann nicht gestartet werden, solange sich der Not-Aus-Schlüssel nicht auf der dafür vorgesehenen „Emergency Stop“-Position befindet. Aus Sicherheitsgründen ist ein Training ohne das Anlegen der Kordel des Not-Aus-Schlüssels an Ihrer Kleidung verboten, da sich das Laufband bei einem Sturz nicht von selbst abschaltet. Wurde der Not-Aus Schlüssel in dem Moment abgezogen, indem das Laufband noch eine Steigung aufwies, dann muss nachdem Auflegen des Not-Aus-Schlüssels, durch Drücken der - START-STOP-Taste zuerst die Steigung auf 0% zurückgestellt werden, bevor das Laufband wieder gestartet werden kann.

4.3 Auf- und Absteigen auf das Laufband

Bitte benutzen Sie die Griffe, um auf das Laufband zu gelangen oder um es zu verlassen. Während des Trainings schauen Sie bitte immer in Richtung Computer. Möchten Sie Ihr Training beenden, dann drücken Sie die START-STOP-Taste und warten bis das Laufband komplett zum Stillstand gekommen ist. Verlassen Sie erst dann das Laufband.

4.4 Absteigen im Notfall

Sollte ein Notfall auftreten und Sie sind gezwungen das Training abrupt zu beenden, gehen Sie wie folgt vor:

- Ziehen Sie den Not-Aus-Schlüssel
- Halten Sie sich mit beiden Händen an den Handläufen fest
- Springen Sie mit beiden Beinen auf die seitlichen Trittplächen und warten Sie bis das Laufband zum Stillstand gekommen ist.

4. Starting procedure

4.1 Power supply

Switch on the power switch on the rear motor cover area.

4.2 Safety-key

Check if the safety-key is placed. If the safety-key is not placed correctly, the treadmill cannot be started. An exercise without fixing the cord is not allowed, because the treadmill will not stop, if you fall down. If you pull the safety key and the incline of the treadmill is not 0%, you have to reset the incline to zero, after putting on the emergency key, by pressing the START-STOP-button. If you didn't set the incline to 0%, the treadmill cannot be started.

4.3 Turn on and off the treadmill

During your exercise, please look in the direction of the computer. If you would like to stop the exercise, press the START-STOP-button and wait till the treadmill come to a complete stop.

4.4 Turn off in emergency case

In an emergency case follow up the following **procedure**

- Pull out the emergency key
- Grab both handles
- Jump onto the side rails and wait till the running belt come to a complete stop.



5.1 Computertasten

START:
Startet Ihr Training.

STOP/ PAUSE: Einmaliges Drücken aktiviert den Pause-Modus, ein erneutes Drücken stoppt ihr Training.

INCLINE am Handlauf:
Erhöhung /Verringerung der Steigung (INCLINE).

INSTANT INCLINE:
Direktes Ändern der Steigung von 3-6-9-12

SPEED am Handlauf:
Erhöhung / Verringerung von Funktionswerten und der Geschwindigkeit (SPEED).

INSTANT SPEED:
Direktes Ändern von Funktionswerten und der Geschwindigkeit.

1. Anschluss für USB-Stick. USB-Stick anschließen und darauf gespeicherte Musik kann abgespielt werden.

2. Abspielen von Musik über Bluetooth Verbindung: Sie können Ihre Mobilgeräte an das Laufband anschließen, um Musik abzuspielen. Sie wählen Musik und passen die Lautstärke der Musik mit Ihrem Gerät an. Sie können Ihr Gerät über Bluetooth verbinden. Wählen Sie auf Ihrem Mobilgerät SYMK aus der Liste der verfügbaren Bluetooth-Geräte und stellen Sie eine Verbindung her. Wenn das Mobilgerät einen Anruf empfängt, während es über Bluetooth verbunden ist, wird die Bluetooth-Verbindung zum Laufband automatisch getrennt. Sobald der Anruf beendet ist, wird die Musikwiedergabe fortgesetzt.

Das Laufband besitzt an der rechten Seite des Computer zwei USB Buchsen.

Die Obere dient zum Laden von mobilen Endgeräten und die untere Buchse zum Abspielen von Musik über einen USB Stick. Der Ladestrom beträgt 2000mA.

ENERGIESPARFUNKTION

Wenn das Laufband 15 Minuten lang nicht benutzt wird, wechselt es in den Standby-Modus. Der Bildschirm zeigt zuvor eine Info an. Um das Laufband wieder zu aktivieren, ziehen Sie den Not-Aus-Schlüssel ab und stecken diesen wieder ein.

5.1 Computer Button

START:
Start your exercise.

STOP/ PAUSE: Press once, will pause your exercise, press twice, it will stop the exercise.

INCLINE on the hand rails:
Increase /decrease of function of the incline.

INSTANT INCLINE:
Press 3-6-9-12 to choose incline quickly.

SPEED on the hand rails:
Increase / decrease of function levels and of the speed.

INSTANT SPEED:
Direct change of function levels and of the speed.

1. USB Input: Insert USB to this port for display music stored inside USB.

2. Playing music with Bluetooth connection: You can connect your mobil devices to the treadmill to play music. You choose music and adjust the volume of the music using your device. You can connect your device by using Bluetooth. From your mobil device select SYMK from the list of available Bluetooth and connect. If the mobile device receives a phone call while it is connected using Bluetooth, the treadmill Bluetooth will automatically disconnect. Once the phone call is finished, the Bluetooth will connect automatically again and continue to play music.

The treadmill has two USB sockets on the right side of the console.

The upper socket is for charging mobile devices and the lower socket is for playing music via a USB stick. The charging power is 2000mA.

ENERGY SAVING FUNCITON

To reduce energy consumption, this treadmill will enter into sleeping mode if without any operation for 15 minutes. The screen will give reminding before enter into sleeping mode. Once machine enter sleeping mode, please take off safety key and insert again to awaken the system.



5.1.1 Programmierung der Direktwahlkosten

Sie haben die Möglichkeit, die Werte der Geschwindigkeits-/ Steigungs-Direktwahlkosten nach Ihren persönlichen Bedürfnissen zu ändern. Gehen Sie wie folgt vor.

- Der Computer befindet sich im Hauptmenü.
- Drücken Sie die gewünschte Taste für 5 Sekunden. Der Wert blinkt.
- Ändern Sie mit den Tasten an den Handgriffen den Wert.
- Drücken Sie die geänderte Taste erneut. Der neue Wert ist nun abgespeichert.

Die Werte können nicht gelöscht werden, sondern müssen durch eine erneute Speicherung überschrieben werden!

5.2 Computer Anzeige

DISTANCE: Anzeige der absolvierten Strecke.

INCLINE: Anzeige der aktuellen Steigung. Durch drücken der INCLINE Taste Erhöhung /Verringerung der Steigung.

STEPS: Anzeige der Schritte.

CALORIES: Anzeige der verbrauchten Kalorien.

PULSE: Aktuelle Pulsanzeige

TIME/ZEIT: Anzeige der Trainingszeit.

SPEED/GESCHWINDIGKEIT: Anzeige der Geschwindigkeit.

5.2.1 Stand-by Mode

Der Computer geht nach 15 Minuten Inaktivität in den Stand-By Modus über. Um den Computer zu reaktivieren, muss der Not-Aus-Schlüssel herausgezogen und wieder eingesteckt werden.

5.3 Computer Inbetriebnahme

Durch Drücken können Sie die einzelnen Menüpunkte aufrufen. Das aufgerufene Menü erscheint in der Mitte des Bildschirms. Durch erneutes drücken bestätigen Sie die Auswahl.

Media: Zugang zum Internet.

MUSIC: Zum Abspielen von Musik vom USB-Stick.

QUICK START: Ihr Training startet sofort.

5.1.1 Programming the direct selection buttons

You have the option of changing the values of the speed/incline direct selection buttons according to your personal needs.

Proceed as follows:

- The computer is showing the main page.
 - Press the desired key for 5 seconds. The value flashes.
 - Change the value with the buttons on the handles.
 - Press the changed key again. The new value is now stored.
- The values cannot be deleted but must be overwritten by saving them again!

5.2 Display Function

DISTANCE: Shows the finished distance.

INCLINE: Display current incline. Press INCLINE to adjust incline of treadmill.

STEPS: Display the steps has run.

CALORIES: Display the calories has consume.

PULSE: Display user's heart rate.

TIME: Display the time has run.

SPEED: Display current speed.

5.2.1 Stand-by Mode

The computer will switch after 15min of non activity period into the sleeping mode. To reactivate it, you have to pull out and put in the the emergency key.

5.3 Computer operations

By pressing with the finger, you can call up the individual menu items. The called menu appears in the middle of the screen. Press again to confirm the selection.

MEDIA: Enter the internet

Music: Display music from external USB-Stick.

QUICK START: Treadmill will start automatically

SETTINGS/ EINSTELLUNGEN:

Anpassen der Helligkeit des Bildschirms, Wifi Einstellung, Spracheinstellung und die Administratoreinstellungen auswählen. Die Administratoreinstellung dient nur zu Servicezwecken.

VIRTUAL ACTIVE:

Strecken in der Berglandschaft, an Strände und Wiesen können ausgewählt werden. Geschwindigkeit und Neigung kann eingestellt werden. Erfolgt innerhalb von 3 Sekunden keine Bedienung, wird die Einstellliste geschlossen.

TIME:

Zeigt an wieviel Zeit bereits trainiert wurde

HRC/Herzfrequenz:

Stellen Sie das Alter, die Zielzeit und die Zielherzfrequenz ein und drücken Sie dann die Starttaste, um zu laufen. Um diese Funktion nutzen zu können, benötigen Sie einen Brustgurt.

WARNUNG: Systeme der Herzfrequenzüberwachung können ungenau sein. Übermäßiges trainieren kann zu ernsthaftem gesundheitlichem Schaden oder Tod führen. Wenn Sie sich einer Ohnmacht nahe fühlen, ist das Training sofort zu unterbrechen!

Workout:

Vorgabe Modus

Sie können 3 verschiedenen Vorgaben wählen.

Kalorien, Zeit und Strecke. Geben Sie Ihren Ziel Wert ein und drücken Sie die START Taste um das Training zu beginnen.

SETTINGS:

You can adjust brightness of screen, set Wi-Fi, choose language and admin setting from here. Admin setting is only for service purpose

VIRTUAL ACTIVE:

You can choose canyons, beaches, grasslands. You can adjust speed and incline. If there no operation within 3 seconds, the adjust list will close.

TIME:

Display the time has run.

HRC:

Set grades, age, target time and target heart rate, then press start button to run. To use this function, you need a chest belt.

WARNING: Heart rate monitoring systems may be inaccurate. Excessive exercise can lead to serious health damage or death. If you feel close to fainting, the training should be stopped immediately!

Workout:

Countdown mode

Time, distance and calories countdown mode.

Choose any of countdown modes, set your target and press START button and the treadmill will enter countdown mode.

Programme:

Cardio Check, Hills, Fitness Test, Cross Country, Lose Weight, Interval Training, Speed Drill, Hill and Back, Power Walk, Pyramid, Glute Workout, Calorie Burn.

Wählen Sie ein voreingestelltes Programm, stellen Sie Ihre Trainingszeit ein und drücken Sie die START-Taste. Das Laufband startet das voreingestellte Programm. Jedes voreingestellte Programm kann in 16 Abschnitte unterteilt werden, und die Zeit für jeden Abschnitt = voreingestellte Zeit / 16.

Preset Programs:

Cardio Check, Hills, Fitness Test, Cross Country, Lose Weight, Interval Training, Speed Drill, Hill and Back, Power Walk, Pyramid, Glute Workout, Calorie Burn.

Choose any preset program above, set the target, press START button, the machine will enter preset program. Every preset program can be divided to be 16 sections, and time for every section=preset time/16.

Time		Set time/16 =exercise time of each stage															
Program		1	2	3	4	5	6	7	8	9	10	11	12	13	14	15	16
Cardio Check	INCLINE	2	2	2	4	4	4	2	2	0	0	0	0	2	2	0	0
	SPEED	4	5	6	6	5	4	5	6	8	8	6	5	6	6	4	4
Hills	INCLINE	3	3	4	4	5	5	6	6	6	6	6	6	4	4	3	2
	SPEED	3	4	6	4	6	6	4	6	6	7	7	6	6	8	4	3
Fitness Test	INCLINE	2	2	2	1	0	0	0	0	0	0	0	0	0	0	0	0
	SPEED	4	5	6	8	10	10	12	12	10	10	8	6	8	10	6	4
Cross Country	INCLINE	0	2	2	0	0	0	5	4	4	7	1	3	3	6	0	0
	SPEED	8	10.5	10.5	12	12	12	8.5	11	11	6	12	10	10	7	12	9
Lose Weight	INCLINE	0	0	2	2	0	0	2	2	0	0	2	2	0	2	0	0
	SPEED	3	4	6	6	6	7	7	7	4	4	7	7	4	6	6	3
Interval Training	INCLINE	0	0	0	0	0	0	0	0	0	0	0	0	0	0	0	0
	SPEED	4	4	8	4	8	4	10	4	8	4	12	4	10	4	12	4
Speed Drill	INCLINE	0	0	4	2	4	2	4	2	4	2	4	4	4	2	0	0
	SPEED	3	5	10	5	8	5	10	5	12	5	8	10	8	5	5	3
Hill and Back	INCLINE	0	2	4	6	6	8	8	6	8	8	6	4	4	4	2	0
	SPEED	4	6	6	8	8	8	8	8	8	8	8	8	6	6	4	4
Power Walk	INCLINE	0	0	2	0	2	2	4	4	2	0	4	4	2	0	2	0
	SPEED	3	4	4	5	5	5	4	4	4	4	4	4	4	5	4	3
Pyramid	INCLINE	0	4	5	6	0	0	6	7	8	0	0	7	8	9	0	0
	SPEED	3	6	6	6	4	4	6	6	6	4	4	6	6	6	4	3
Glute Workout	INCLINE	0	1	8	8	0	0	8	8	0	0	8	8	0	8	8	0
	SPEED	3	3	4	4	3	3	5	5	3	3	5	5	3	4	4	3
Calorie Burn	INCLINE	0	2	2	0	2	2	0	2	2	0	2	2	0	2	2	0
	SPEED	4	6	6	8	6	6	10	6	6	8	6	6	10	6	6	4

Track Sports

Es gibt 4 Sportarten, darunter Training der Spezialeinheiten, Olympische Spiele, Profispiele und Laufen im Freien. Jede Sportart mit Programm 1, 2, 3.

Wählen Sie eine der oben genannten Streckensportarten, drücken Sie die START-Taste. Sie treten im Wettbewerb gegen den Computer an. Sie können die Geschwindigkeit und die Steigung entsprechend einstellen. Wenn Sie schneller als das System laufen, gewinnen Sie das Spiel.

5.3.1 Bluetooth Verbindung für die Kinomap- und Zwift-App. Laden Sie Kinomap oder Zwift aus dem Apple Store oder Google Play Store herunter und installieren Sie diese. Öffnen Sie die Bluetooth-Funktion auf Ihrem Gerät (Telefon oder Ipad). Folgen Sie nach dem Einloggen den Anweisungen in der APP.

Track sports

There are 4 kinds of sports, including special forces, Olympic Games, professional games and outdoor running, each sports with 1, 2, 3 program.

Choose any track sports above, press START button, and the machine will enter the competition, user could set speed and incline accordingly, if user runs faster than the system, then he/she wins the game .

5.3.1 Bluetooth for Kinomap, Zwift app connection. Download and install Kinomap or Zwift from the apple store or google play store. Open the Bluetooth function on your device (phone or Ipad); After log in, follow the instruction in the APP.

USER Program

Sie können U1-U10 auswählen. Geschwindigkeit und Steigung kann eingestellt werden. Die Daten werden gespeichert. Beim nächsten Training im USER Program ist die Steigung und Geschwindigkeit wie bei Ihrem letzten Training eingestellt.

Achtung: Auf jeder Menü-Oberfläche können Sie auf das Punktsymbol auf dem Bildschirm klicken. Sie können Return, Home auswählen, die Lautstärke einstellen oder das Symbol auszublenden.



VIRTUAL ACTIVE:

Strecken in den Bergen, an Strände und durch Wiesen können ausgewählt werden. Geschwindigkeit und Steigung kann eingestellt werden. Erfolgt innerhalb von 3 Sekunden keine Bedienung, wird die Einstellliste geschlossen.

Handpuls Funktion:

Halten Sie die Handpulssensoren etwa 5 Sekunden lang gedrückt, der Bildschirm zeigt den Pulswert an. Diese Daten dienen nur als Referenz und können nicht als medizinische Daten angesehen werden.

An/Aus Tastentöne:

Drücken Sie speed+ und speed- zur gleichen Zeit für 3 Sekunden. Tastentöne können nun von der Lautstärke eingestellt werden.

USER Program

Click to set from U1-U10. Choose speed and incline. and press Start. The data will be saved and next time when you start USER Program the speed and incline will be the same as last time.

Attention: On any interface, you can click the dot icon on the screen. You can choose return, home, volume or hide the icon.



VIRTUAL ACTIVE:

You can choose canyons, beaches, grasslands from virtual active. Touch anywhere of screen, and screen will show adjust list, you can adjust speed and incline. If there is no operation within 3 seconds, the adjust list will close.

Handpulse Function:

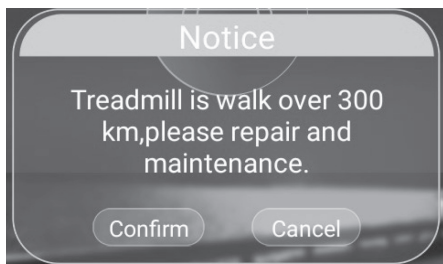
Hold on the pulse sensor about 5 seconds, the screen will show pulse value. This data is just for reference, cannot be regarded as medical data.

Touch tones can be turn on/off:

On the home page pressing speed+ and speed- at the same time for 3 seconds. Touch tones can be turn on/off.

6. Schmierung des Laufbandes

Dieses Laufband hat eine Schmierfunktion. Alle 300 km erinnert der Computer mit dem Hinweis das Laufband zu Schmieren. Bitte lesen Sie zuerst die Bedienungsanleitung und füllen dann das Öl in den mittleren Teils des Laufdecks ein.



Bitte schmieren Sie das Laufband vor dem ersten Gebrauch.

Achtung:

Wenn Sie das Laufband reparieren, reinigen oder schmieren, bitte vom Netzstrom trennen.

Schmieren des Laufbands:

Heben Sie den Laufgurt seitlich an und tragen Sie Schmiermittel auf das Laufdeck auf. Wischen Sie das Schmiermittel mit einem Lappen gründlich über das Laufdeck. Wiederholen Sie diesen Vorgang für die andere Seite.

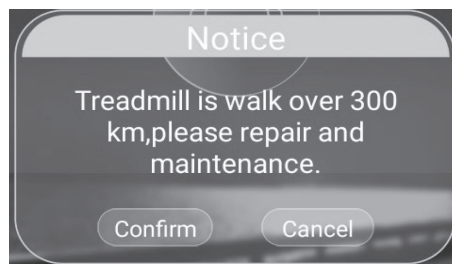
Eine gut geschmierte Lauffläche erhöht den Komfort und reduziert den Verschleiß. Aufgrund von Reibung muss das Laufband von Zeit zu Zeit geschmiert werden.

Um den Silikonstand zu überprüfen, stecken Sie Ihre Hand, bei ausgeschaltetem Laufband, unter den Laufgurt. Sollten Sie noch Silikon fühlen, braucht es nicht geschmiert zu werden, fühlt sich dagegen die Rückseite des Laufgurts trocken an, sollte mit einem Silikonsspray geschmiert werden

6. Lubricating the treadmill

Lubrication Remind Function:

This treadmill has lubrication remind function. After every total running distance of 300 km, treadmill screen will remind with lubrication. Please read the user manual first and add the oil to the middle part of running board.



Please lubricate your treadmill before the first use.

Attention:

Always unplug the treadmill from the electrical outlet before cleaning, repairing or lubricating the unit.

How to lubricate:

Raise the belt up on side and apply lubricant to the running deck. Use a rag to thoroughly wipe the lubricant over the running deck. Repeat this process for the other side.

A good lubricate running deck is minimizing the wearout.

For checking the lubrication, please make sure, that the treadmill is switched off. Put your hand between the belt and the deck. If you still feel some silicon, then it is no need for lubrication. If the backside of the belt feels dry, then it is necessary to lubricate the belt.

7. Pflege und Wartung

7.1 Pflege

- Entfernen Sie Schmutz von der Lauffläche mit einem handelsüblichen Staubsauger, bei starker Verschmutzung kann die Lauffläche auch mit einem feuchten Tuch und Wasser gereinigt werden. Verwenden Sie niemals Reinigungsmittel.
- Zur Reinigung verwenden Sie bitte nur ein feuchtes Tuch ohne scharfe Reinigungsmittel. Achten Sie darauf, dass keine Flüssigkeit in den Computer gelangt.
- Bauteile, welche mit Schweiß in Kontakt kommen, brauchen nur mit einem feuchten Tuch gereinigt werden.

7.2 Zentrierung des Laufgurtes

Während des Trainings wird der Laufgurt von einem Fuß stärker beansprucht als vom anderen. Dies führt dazu, dass der Laufgurt auf Dauer aus der Mitte geschoben wird. Das Laufband wurde so konstruiert, dass eine automatische Zentrierung kontinuierlich erfolgt. Es kann aber aufgrund eines längeren Gebrauchs dazu kommen, dass sich der Laufgurt nicht mehr von selbst zentriert. In diesem Fall ist es notwendig die Lauffläche mit den zwei Innensechskantschrauben am hinteren Ende des Laufbandes zu zentrieren.

- Tragen Sie beim Zentrieren der Lauffläche keine lose Kleidung
- Drehen Sie die Innensechskantschraube nie mehr als eine ¼ Drehung auf einmal.
 - Spannen Sie immer eine Seite und lösen anschließend die andere.
 - Lassen Sie während der Zentrierung das Laufband mit einer Geschwindigkeit von ca. 6km/h ohne Trainingsperson laufen.

Ist die Zentrierung beendet, gehen Sie für fünf Minuten mit der bereits eingestellten Geschwindigkeit auf dem Laufband. Falls notwendig, wiederholen Sie den beschriebenen Vorgang. Achten Sie darauf, dass Sie eine Überspannung des Laufgurtes vermeiden, da dadurch die Lebensdauer stark beeinträchtigt wird.

- Ist der Abstand von der linken Seite zu groß, dann
- drehen Sie die linke Schraube um eine ¼ Drehung im Uhrzeigersinn (rechts herum; Anziehen)
 - und drehen Sie die rechte Schraube um eine ¼ Drehung gegen den Uhrzeigersinn (links herum; Lösen).
- Ist der Abstand von der rechten Seite zu groß, dann
- drehen Sie die rechte Schraube um eine ¼ Drehung im Uhrzeigersinn (rechts herum; Anziehen)
 - und drehen die linke Schraube um eine ¼ Drehung gegen den Uhrzeigersinn (links herum; Lösen)

7. Care and Maintenance

7.1 Care

- For cleaning the running belt use a vacuum cleaner. If the belt is really dirty, please use a wet cloth. Do not use any cleanser.
- When cleaning, use only moist cloth and avoid harsh cleaning agents. Ensure that no moisture comes into the computer.
- Components that come into contact with perspiration, need cleaning only with a damp cloth.

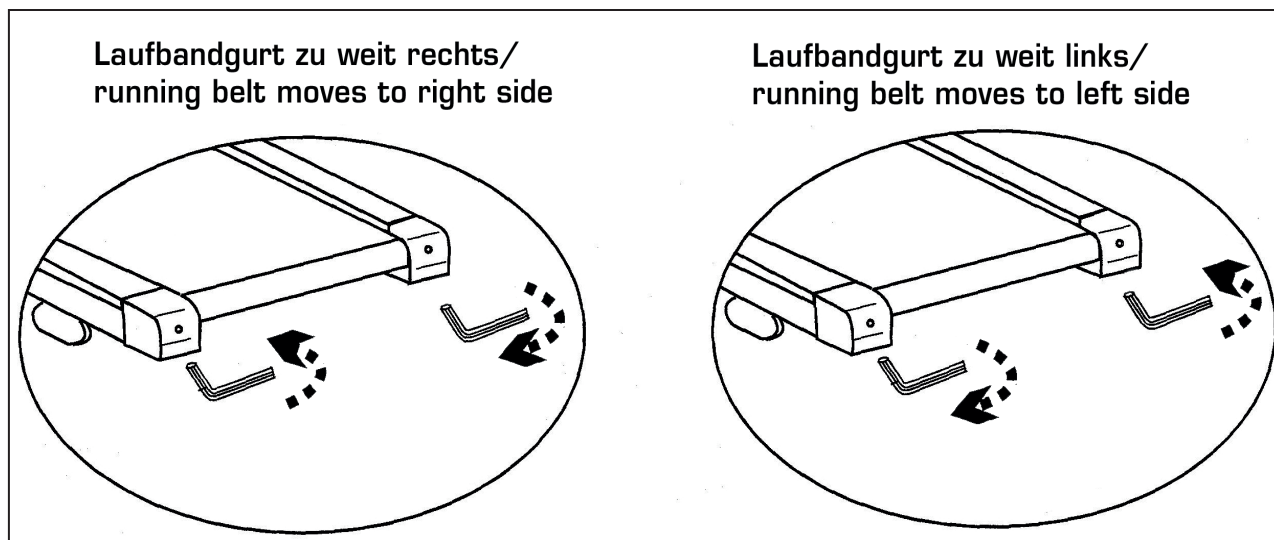
7.2 Centering the running belt

During the exercise, one foot is pushing the running belt stronger than the other. According to that, the belt will be moved out of the centre. Normally the belt will be centred automatically, but during longer exercise, it can be, that the belt is off the centre. In this case, please follow up the following instruction. At the rear end of the running deck, there are 2pcs of allen screws, which will be used for centering the belt. Don't use any loose clothes during centering.

- Please turn the allen screw not more than ¼ turn for each step.
- Stretch one side and release the other side.
- the speed of the belt has to be 6km/h, but make sure, that nobody is running on the belt.

If you finish the centering, walk on the treadmill for about 5 minutes, with the speed of 6km/h. If the running belt is still not in centre, please centre the belt again. Pay attention, that you don't force the belt too much, a shorter life will be caused.

- If the gap on the left side is too big, please
- turn the left screw a ¼ turn clockwise (tighten it)
 - turn the right screw a ¼ turn anticlockwise (loose it)
- If the gap on the right side is too big, please
- turn the left screw a ¼ turn anticlockwise (loose it)
 - turn the right screw a ¼ turn clockwise (tighten it)

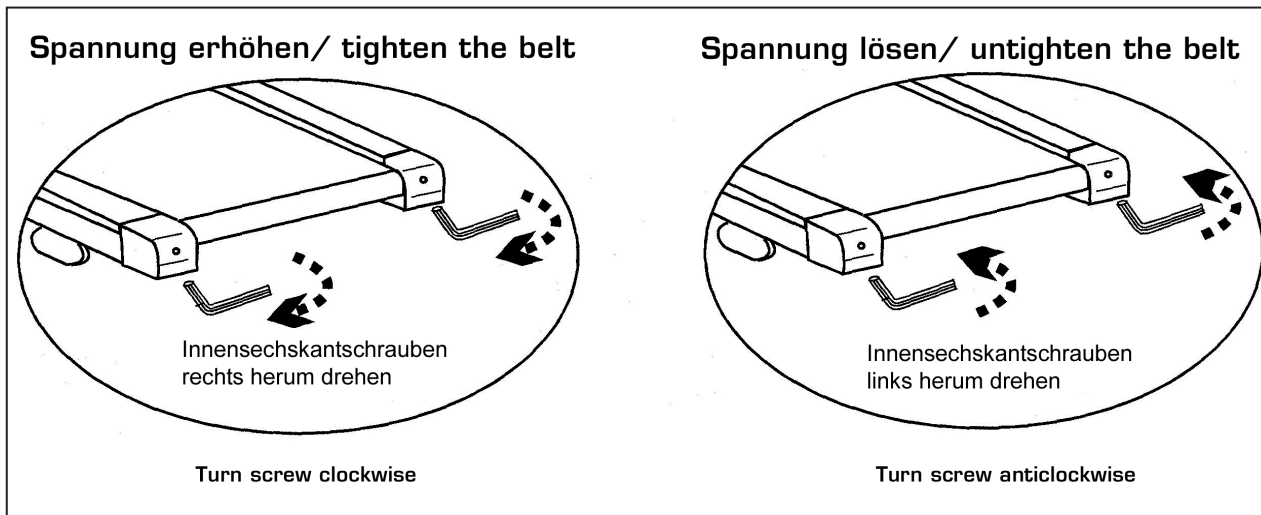


7.3 Einstellung der Laufgurtspannung

Im Laufe der Zeit verliert die Lauffläche an Spannung. Dies ist ein normaler Verschleiß und muss Sie nicht beunruhigen. Dies kann festgestellt werden, wenn Sie beim Aufsetzen eines Fußes während des Trainings bemerken, dass der Laufgurt kurz stehen bleibt und über die Walzen rutscht. Um das Durchrutschen zu beseitigen erhöhen Sie die Spannung des Laufgurts, indem beide Schrauben im Uhrzeigersinn gedreht werden. Bitte drehen Sie die Schrauben niemals mehr als eine ¼ Drehung auf einmal. Wiederholen Sie diesen Schritt so oft, bis das Problem des Durchrutschens des Laufgurts, während des Aufsetzens des Fußes, nicht mehr besteht. Läuft der Laufgurt aus der Mitte heraus, zentrieren Sie diesen wie unter Punkt 7.2 beschrieben.

7.3 Tighten the belt

After longer exercise, the tension of the belt will decrease. It can be checked if you put one foot on the belt and belt will stop. To solve this problem, please turn both screws clockwise for ¼ turns. Please do not turn them more. If the belt is running out of the centre, please adjust it like described under 7.2.



Check/ Routine	Intervalle/ Period	Datum/ Date							
Reinigen/ Cleaning	Wöchentlich/ weekly								
Prüfung der Schraubverbindungen oder auf Beschädigungen/ Check nut and bolts are fixed and check for damage	alle 3 Monate/ every 3 month								
Schmierung des Laufdeckes/ Lubricating of the running deck	jeden Monat/ every month								

Das Training mit dem Laufband ist ein ideales Bewegungstraining zur Stärkung wichtiger Muskelgruppen und des Herz-/Kreislauf-Systems.

Allgemeine Hinweise zum Training

- Trainieren Sie niemals direkt nach einer Mahlzeit.
- Trainieren Sie nach Möglichkeit pulsorientiert.
- Wärmen Sie Ihre Muskulatur vor Beginn des Trainings durch Lockerungs- oder Stretching-Übungen auf.
- Am Ende des Trainings reduzieren Sie bitte die Geschwindigkeit. Beenden Sie das Training nie abrupt!

8.1 Trainingshäufigkeit

Um langfristig die Physis zu verbessern und die Kondition zu steigern, empfehlen wir mindestens dreimal pro Woche zu trainieren. Dies ist die durchschnittliche Trainingshäufigkeit für einen Erwachsenen, um langfristig einen konditionellen Erfolg bzw. eine erhöhte Fettverbrennung herbeizuführen. Mit zunehmender Fitness können Sie auch täglich trainieren. Besonders wichtig ist das Training in regelmäßigen Abständen.

8.2 Trainingsintensität

Bauen Sie Ihr Training behutsam auf. Die Trainingsintensität sollte langsam gesteigert werden, damit keine Ermüdungserscheinungen der Muskulatur und des Bewegungsapparates auftreten.

8.3 Pulsorientiertes Training

Es wird empfohlen, für Ihre individuelle Pulszone einen „aeroben Trainingsbereich“ zu wählen. Leistungssteigerungen im Ausdauerbereich werden vorwiegend durch lange Trainingseinheiten im aeroben Bereich erlangt.

Entnehmen Sie diese Zone bitte dem Zielpuls-Diagramm oder orientieren Sie sich an den Pulsprogrammen. Sie sollten mindestens 80 % Ihrer Trainingszeit in diesem aeroben Bereich (bis 75 % Ihres Maximalpulses) absolvieren.

In den restlichen 20 % der Zeit können Sie Belastungsspitzen einbauen, um Ihre aerobe Schwelle nach oben zu verschieben. Durch den eintretenden Trainingserfolg können Sie später bei gleichem Puls eine höhere Leistung vollbringen, was eine Verbesserung der Form bedeutet.

Wenn Sie mit pulsgesteuertem Training bereits Erfahrung haben, können Sie Ihre gewünschte Pulszone Ihrem speziellen Trainingsplan bzw. Fitnessstand anpassen.

Training with the treadmill is an ideal movement training for strengthening important muscle groups and the cardio-circulatory system.

General notes for Training

- Never train immediately after a meal.
- If possible, orientate training to pulse rate.
- Do muscle warm-up before starting training by stretching exercises.
- When finishing training, please reduce speed. Never abruptly end training.

8.1 Training frequency

To improve physical fitness and to enhance condition over the long term, we recommend training at least three times a week. This is the average training frequency for an adult in order to obtain long-term condition success or high fat burning. As your fitness level increases, you can also train daily. It is particularly important to train at regular intervals.

8.2 Training intensity

Carefully structure your training. Training intensity should be increased gradually, so that no fatigue phenomena of the musculature or the locomotion system occurs.

8.3 Heart rate orientated training

For your personal pulse zone it is recommended that an aerobic training range will be chosen. Performance increases in the endurance range are principally achieved by long training units in the aerobic range.

Find this zone in the target pulse diagram or orientate yourself on the pulse programs. You should complete 80% of your training time in this aerobic range (up to 75% of your maximum pulse).

In the remaining 20% of the time, you can incorporate load peaks, in order to shift your aerobic threshold upwards. With the resulting training success you can later produce higher performance at the same pulse; this means an improvement in your physical shape.

If you already have some experience in pulse-controlled training, you can match your desired pulse zone to your special training plan or fitness status.

Anmerkung:

Da es „hoch- und niedrigpulsige“ Menschen gibt, können die individuellen optimalen Pulszonen (Aerobe Zone, Anaerobe Zone) im Einzelfall von denen der Allgemeinheit (Zielpulsdiagramm) abweichen.

In diesen Fällen sollte das Training nach den individuellen Erfahrungen gestaltet werden. Sollten Anfänger auf dieses Phänomen stoßen, sollte vor dem Training unbedingt ein Arzt konsultiert werden, um die gesundheitliche Tauglichkeit für das Training zu prüfen.

8.4 Trainings-Kontrolle

Sowohl medizinisch als auch trainingsphysiologisch am sinnvollsten ist das pulsgesteuerte Training, welches sich am individuellen Maximalpuls orientiert.

Diese Regel gilt sowohl für Anfänger, ambitionierte Freizeitsportler als auch für Profis. Je nach Trainingsziel und Leistungsstand wird mit einer bestimmten Intensität des individuellen Maximalpulses trainiert (ausgedrückt in Prozentpunkten).

Um das Herz-Kreislauf-Training nach sportmedizinischen Gesichtspunkten effektiv zu gestalten, empfehlen wir eine Trainingspulsfrequenz von 70 % - 85 % des Maximalpulses. Bitte beachten Sie das nachfolgende Zielpuls-Diagramm.

Messen Sie Ihre Pulsfrequenz zu folgenden Zeitpunkten:

1. Vor dem Training = Ruhepuls
2. 10 Minuten nach Trainingsbeginn=Trainings-/Belastungspuls
3. Eine Minute nach dem Training = Erholungspuls

- Während der ersten Wochen empfiehlt es sich mit einer Pulsfrequenz an der unteren Grenze der Trainingspuls-Zone (ungefähr 70 %) oder darunter zu trainieren.
- Während der nächsten 2-4 Monate intensivieren Sie das Training schrittweise bis Sie das obere Ende der Trainingspuls-Zone erreichen (ungefähr 85 %), jedoch ohne sich zu überfordern.
- Streuen Sie aber auch bei gutem Trainingszustand immer wieder lockere Einheiten, im unteren aeroben Bereich in Ihr Trainingsprogramm ein, damit Sie sich genügend regenerieren. Ein „gutes“ Training bedeutet immer auch ein intelligentes Training, welches die Regeneration zum richtigen Zeitpunkt beinhaltet. Ansonsten kommt es zum Übertraining, wodurch sich Ihre Form verschlechtert.
- Jeder belastenden Trainingseinheit im oberen Pulsbereich der individuellen Leistungsfähigkeit sollte im darauffolgenden Training immer eine regenerative Trainingseinheit im unteren Pulsbereich folgen (bis 75 % des Maximalpulses).

Note:

Because there are persons who have „high“ and „low“ pulses, the individual optimum pulse zones (aerobic zone, anaerobic zone) may differ from those of the general public (target pulse diagram).

In these cases, training must be configured according to individual experience. If beginners are confronted with this phenomenon, it is important that a physician will be consulted before starting training, in order to check health capacity for training.

8.4 Training control

Both medically and in terms of training physiology, pulse-controlled training makes most sense and is orientated on the individual maximum pulse.

This rule applies both to beginners, ambitious recreational athletes and to pros. Depending on the goal of training and performance status, training is done at a specific intensity of individual maximum pulse (expressed in percentage points).

In order to effectively configure cardio circulatory training according to sport-medical aspects, we recommend a training pulse rate of 70% - 85% of maximum pulse. Please refer to the following target pulse diagram.

Measure your pulse rate at the following points in time:

1. Before training = resting pulse
2. 10 minutes after starting training = training / working pulse
3. One minute after training = recovery pulse

- During the first weeks, it is recommended that training will be done at a pulse rate at the lower limit of the training pulse zone (approximately 70 %) or lower.
- During the next 2 - 4 months, intensify training stepwise until you reach the upper end of the training pulse zone (approximately 85 %), but without overexerting yourself.
- If you are in good training condition, disperse easier units in the lower aerobic range here and there in the training program so that you regenerate sufficiently. „Good“ training always means training intelligently, which includes regeneration at the right time. Otherwise overtraining results and your form degenerates.
- Every loading training unit in the upper pulse range of individual performance should always be followed in subsequent training by a regenerative training unit in the lower pulse range (up to 75 % of the maximum pulse).

Wenn sich die Kondition verbessert hat, ist eine größere Trainingsintensität notwendig damit die Pulsfrequenz die „Trainingszone“ erreicht, d.h. der Organismus ist nun leistungsfähiger.

Berechnung des Trainings- / Belastungspulses:

220 Pulsschläge pro Minute minus Alter = persönliche, max. Herzfrequenz (100%).

Trainingspuls

Untergrenze: $(220 - \text{Alter}) \times 0,70$

Obergrenze: $(220 - \text{Alter}) \times 0,85$

8.5 Trainingsdauer

Jede Trainingseinheit sollte idealerweise aus einer Aufwärmphase, einer Trainingsphase und einer Abkühlphase bestehen, um Verletzungen zu vermeiden.

Aufwärmen:

5 bis 10 Minuten durch langsames einlaufen.

Training:

15 bis 40 Minuten intensives aber nicht überforderndes Training mit o.g. Intensität

Abkühlen:

5 bis 10 Minuten langsames Auslaufen.

Unterbrechen Sie das Training sofort, wenn Sie sich unwohl fühlen oder irgendwelche Anzeichen der Überanstrengung auftreten.

Veränderung der Stoffwechsellätigkeit während des Trainings:

- In den ersten 10 Minuten der Ausdauerleistung verbraucht unser Körper den im Muskel abgelagerten Zuckerstoff Glykogen.
- Nach ca. 10 Minuten wird darüber hinaus auch Fett verbrannt.
- Nach 30-40 Minuten wird der Fettstoffwechsel aktiviert, danach ist das Körperfett der hauptsächliche Energielieferant.

When condition has improved, higher intensity of training is required for the pulse rate to reach the „training zone“; that means, the organism is capable of higher performance.

Calculation of the training / working pulse:

220 pulse beats per minute minus age = personal, maximum heart rate (100 %).

Training pulse

Lower limit: $(220 - \text{age}) \times 0.70$

Upper limit: $(220 - \text{age}) \times 0.85$

8.5 Training duration

Every training unit should ideally consist of a warm-up phase, a training phase, and a cool-down phase in order to prevent injuries.

Warm-up:

5 to 10 minutes of slow running.

Training:

15 to 40 minutes of intensive or not overtaxing training at the intensity mentioned above.

Cool-down:

5 to 10 minutes of slow running.

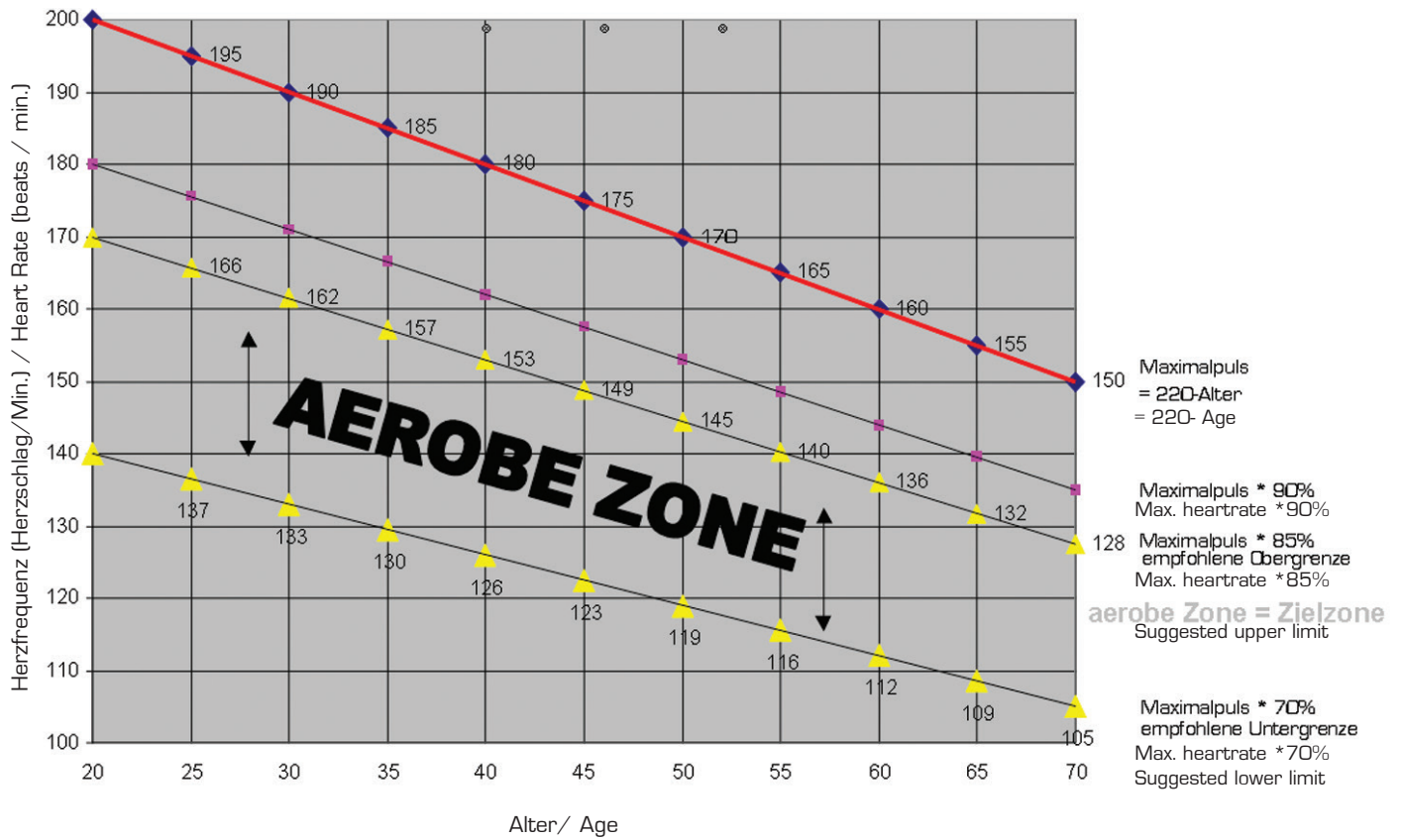
Stop training immediately if you feel unwell or if any signs of overexertion occur.

Alterations of metabolic activity during training:

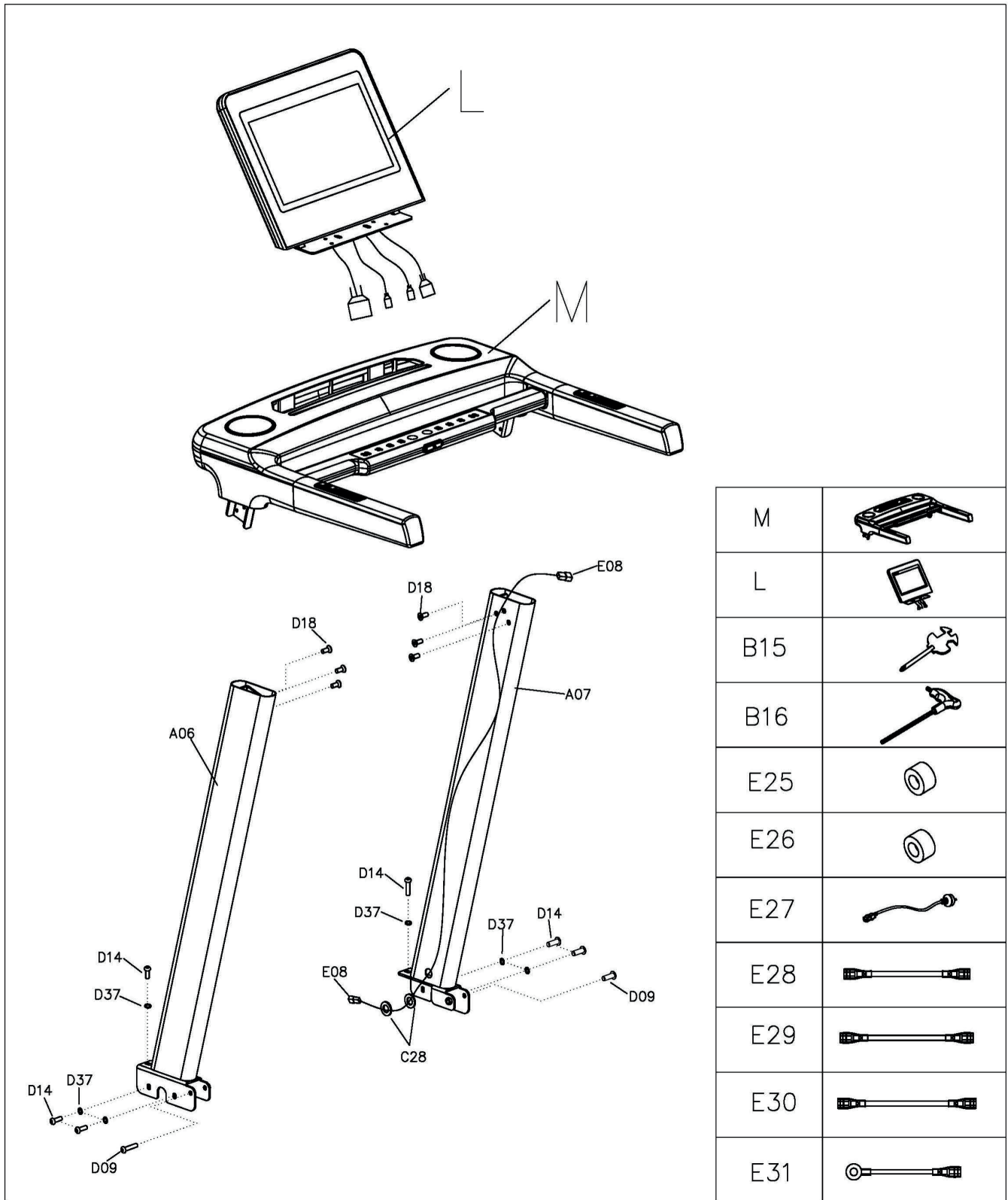
- In the first 10 minutes of endurance performance our bodies consume the sugars stored in our muscles Glycogen.
- After about 10 minutes fat is burned in addition.
- After 30 - 40 minutes fat metabolism is activated, then the body's fat is the main source of energy.

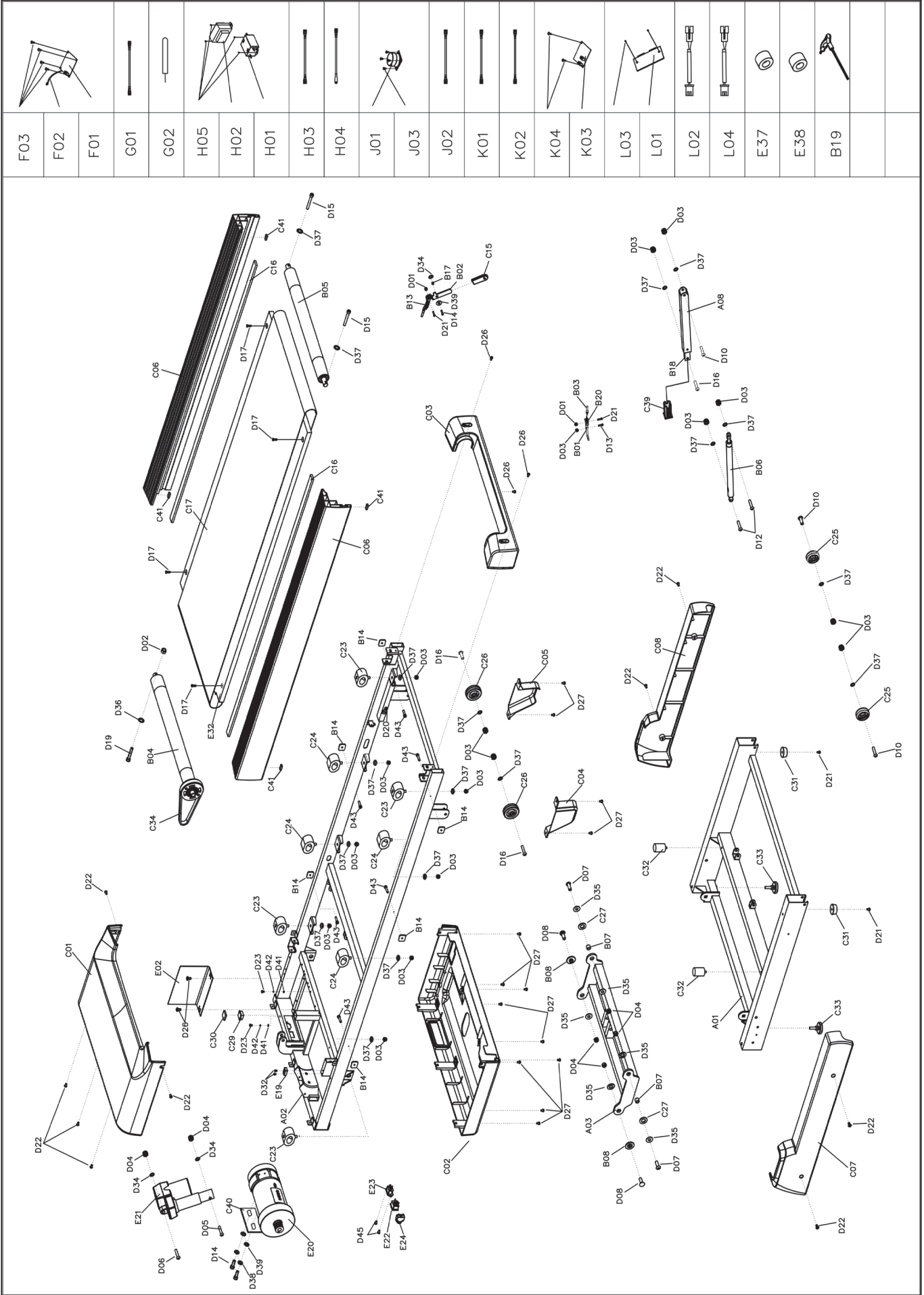
Zielpuls-Diagramm / Target Pulse Diagram

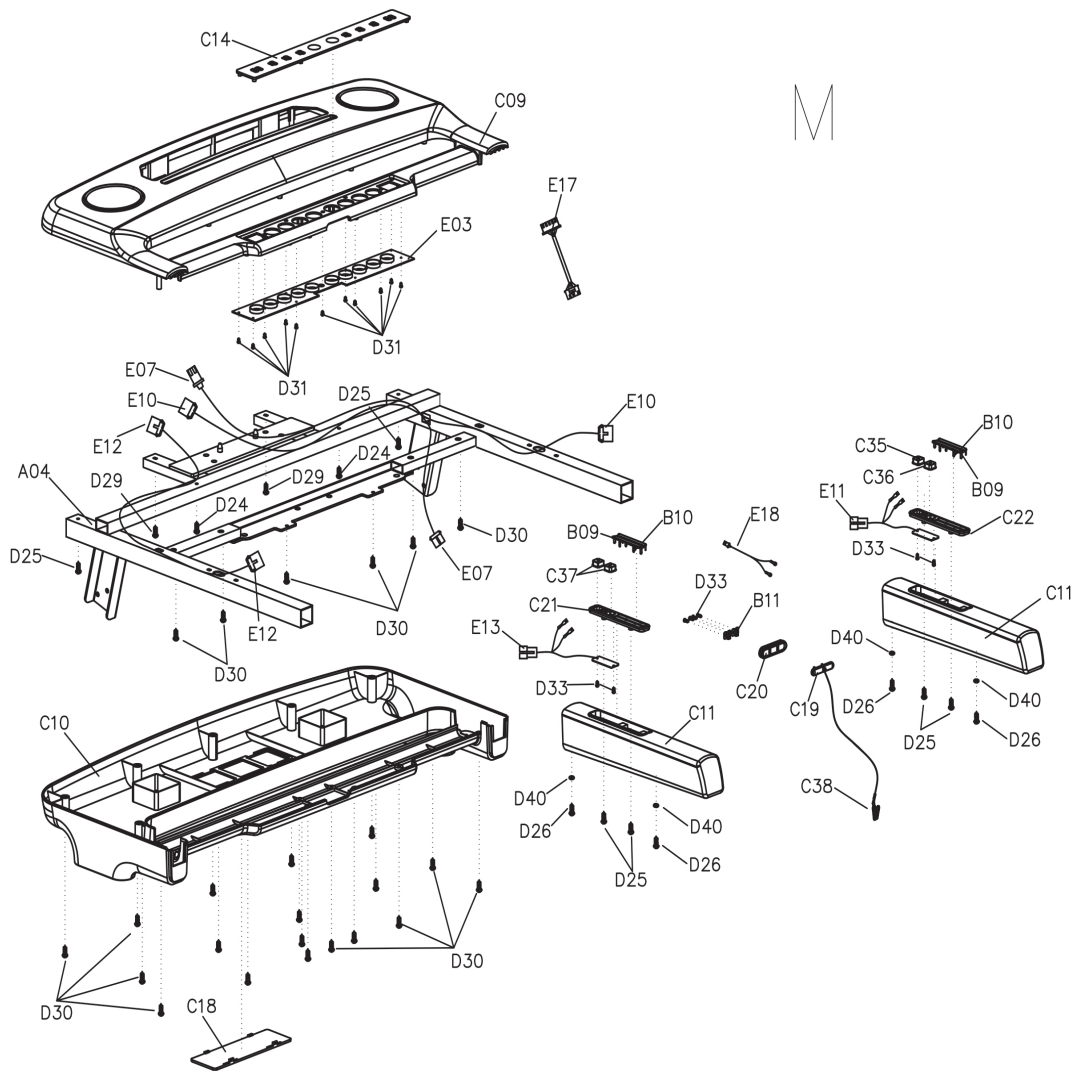
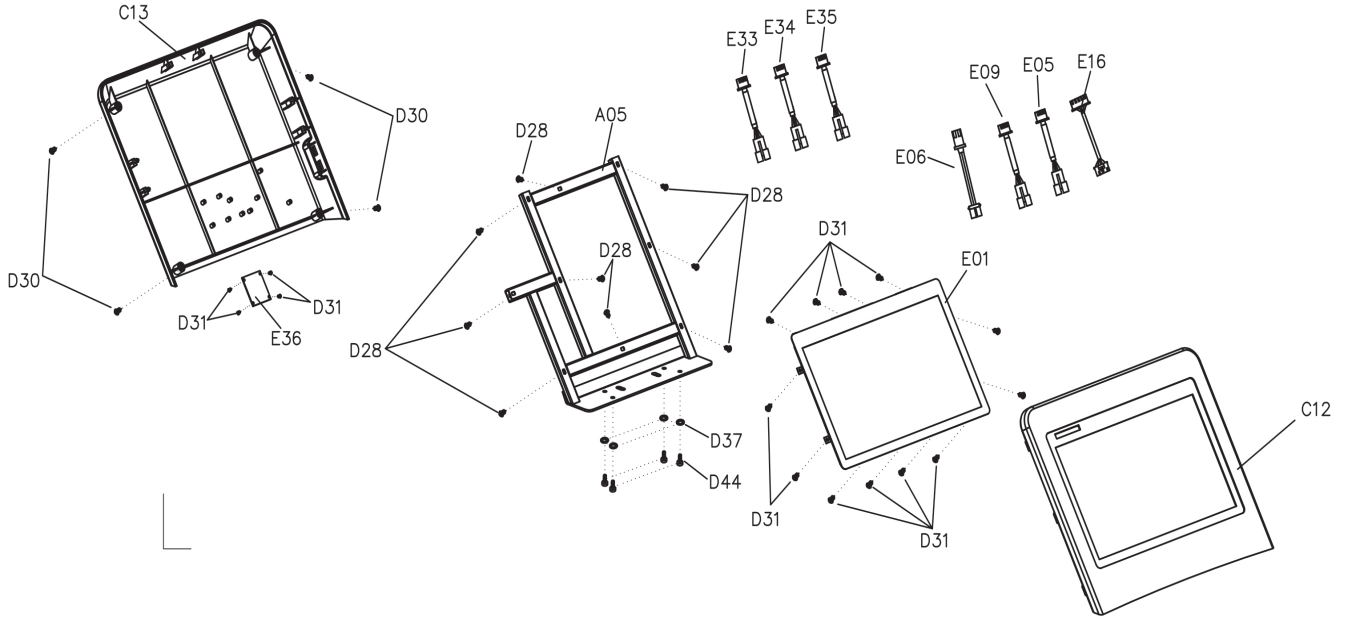
(Herzfrequenz/Alter) / (Heart Rate / Age)



9. Explosionszeichnung / Explosionsdrawing







10. Teileliste / Parts list

Position	Bezeichnung	Description	Abmessung/Dimension	Menge/Quantity
3503 -A01	Grundrahmen	Base frame		1
-A02	Hauptrahmen	Main frame		1
-A03	Steigungsrahmen	Incline frame		1
-A04	Rahmen für Computer	Console base frame		1
-A05	Rahmen für Computerdisplay	Panel support frame		1
-A06	Stütze, links	Left upright tube		1
-A07	Stütze, rechts	Right upright tube		1
-A08	Klappmechanismuss	Foldingsystem		1
-B01	Steigungsplatte	Adjustable rotation plate		1
-B02	Griff	Lever		1
-B03	Kabelschlauch	Wire rope		1
-B04	Antriebswalze, vorn	Front roller		1
-B05	Antriebswalze, hinten	Rear roller		1
-B06	Gasdruckzylinder	Gas shock cylinder		1
-B07	Buchse	Bushing		2
-B08	Hülse	Sleeve		2
-B09	Puls-Set, links	Left handpulse set		2
-B10	Puls-Set, rechts	Right handpulse set		2
-B11	Gegenstück für Not-Aus-Schlüssel	Emergency plug		1
-B12	Wird nicht benötigt	No needed		0
-B13	Bowdenzug	Elastic string		1
-B14	Gewindeplatte	Thread plate		6
-B15	Multifunktionswerkzeug	Tool		1
-B16	Innensechskantschlüssel	Allen wrench		1
-B17	Buchse	Bushing		1
-B18	Rohr, einstellbar	Adjustable tube		1
-B19	Innensechskantschlüssel	Allen wrench		1
-B20	Feder	Spring		1
-C01	Motorgehäuse, oben	Motor top cover		1
-C02	Motorgehäuse, unten	Motor bottom cover		1
-C03	Abdeckung Laufbanddeck hinten	Rear running deck cover		1
-C04	Transportrollenabdeckung, links	Left roller cover		1
-C05	Transportrollenabdeckung, rechts	Right roller cover		1
-C06	Seitlich Trittschiene	Side rails		2
-C07	Seitliche Rahmenabdeckung, links	Left lower frame cover		1
-C08	Seitliche Rahmenabdeckung, rechts	Right lower frame cover		1
-C09	Abdeckung Handgriffe, oben	Upper cover handrails		1
-C10	Abdeckung Handgriffe, unten	Lower cover handrails		1
-C11	Handgriffe	Handles		2
-C12	Computergehäuse, vorne	Front computer housing		1
-C13	Computergehäuse, hinten	Rear computer housing		1
-C14	Platte für Quick-Tasten	Plate for quick buttons		1
-C15	Griffabdeckung	Lever cover		1
-C16	EVA Pad, lang	EVA pad, long version		2
-C17*	Laufbandgurt	Running belt		1
-C18	Mittlere Abdeckung	Middle cover	1	
-C19	Not-Aus-Schlüssel	Emergency key		1
-C20	Grundplatte für Not-aus-schlüssel	Safety key base		1
-C21	Platte für Steigungs-Tasten	Instant Incline base		1
-C22	Platte für Speed-Tasten	Instant speed base		1
-C23	Dämpfungselement	Suspension cushion		4
-C24	Dämpfungselement, oval	Oval suspension cushion		4
-C25	Transportrolle	Transportation wheel		2
-C26	Rolle für Steigungsverstellung	Wheel for incline adjustment		2
-C27	Kunststoffhülse	Plastic gasket		2
-C28	Kabeldurchführung	Ring shape wire plug		2
-C29	Kunststoffkappe, quadratisch	Square plug		1
-C30	Schaumstoffpad	EVA-Pad		1
-C31	Bodenschutzgummi	Floor protection pad		2
-C32	Gummidämpfer	Bumper		2
-C33	Niveaueinstellung	Level adjustment		2
-C34*	Antriebsriemen	Drive belt		1
-C35	Taste „+“	Button „+“		1
-C36	Taste „-“	Button „-“		1
-C37	Tasten	Buttons		2
-C38	Clip für Not-Aus-Schlüssel	Clip for emergency clip		1
-C39	Buchse	Bushing		1
-C40	Motorhalterung	Motorbracket		1
-C41	Gummiunterlage	Rubber pad		4
-D01	Mutter	Nut	M5	2
-D02	Mutter	Nut	M6	1
-D03	Mutter	Nut	M8	17
-D04	Mutter	Nut	M10	6

-D05	Innensechskantschraube	Allen screw	M10x90	1
-D06	Innensechskantschraube	Allen screw	M10x45	1
-D07	Innensechskantschraube	Allen screw	M10x30	2
-D08	Innensechskantschraube	Allen screw	M10x30	2
-D09	Innensechskantschraube	Allen screw	M8x60	2
-D10	Innensechskantschraube	Allen screw	M8x50	3
-D11	Innensechskantschraube	Allen screw	M8x45	1
-D12	Innensechskantschraube	Allen screw	M8x30	2
-D13	Innensechskantschraube	Allen screw	M8x20	1
-D14	Innensechskantschraube	Allen screw	M8x15	11
-D15	Innensechskantschraube	Allen screw	M6x65	2
-D16	Innensechskantschraube	Allen screw	M8x40	2
-D17	Innensechskantschraube	Allen screw	M8x25	4
-D18	Innensechskantschraube	Allen screw	M8x16	6
-D19	Innensechskantschraube	Allen screw	M6x60	1
-D20	Innensechskantschraube	Allen screw	M6x15	1
-D21	Innensechskantschraube	Allen screw	M5x16	4
-D22	Innensechskantschraube	Allen screw	M5x12	9
-D23	Innensechskantschraube, verchromt	Allen screw, chrome	M5x12	2
-D24	Kreuzschlitzschraube	Crosshead screw	ST4.2x30	2
-D25	Kreuzschlitzschraube	Crosshead screw	ST4.2x40	6
-D26	Kreuzschlitzschraube	Crosshead screw	ST4.2x20	9
-D27	Kreuzschlitzschraube	Crosshead screw	ST4.2x12	13
-D28	Kreuzschlitzschraube	Crosshead screw	ST4.2x20	9
-D29	Kreuzschlitzschraube	Crosshead screw	ST4.2x25	2
-D30	Kreuzschlitzschraube	Crosshead screw	ST4.2x12	28
-D31	Kreuzschlitzschraube	Crosshead screw	ST2.9x6	29
-D32	Kreuzschlitzschraube	Crosshead screw	ST2.9x8	4
-D33	Kreuzschlitzschraube	Crosshead screw	ST2.5x6	8
-D34	Unterlegscheibe, geriffelt	Lock washer	10	3
-D35	Unterlegscheibe	Washer	10x26xT.2.0	6
-D36	Unterlegscheibe, geriffelt	Lock washer	6	1
-D37	Unterlegscheibe, geriffelt	Lock washer	8	28
-D38	Federring	Spring washer	8	2
-D39	Unterlegscheibe	Washer	8	2
-D40	Unterlegscheibe	Washer	6x21x1T	4
-D41	Unterlegscheibe, geriffelt	Lock washer	5	2
-D42	Federring	Spring washer	5	2
-D43	Innensechskantschraube	Allenscrew	M6x25	6
-D44	Innensechskantschraube	Allenscrew	M8x15	4
-E01	Computerdisplay	Computerdisplay		1
-E02	Platine	PCB		1
-E03	Grundplatte für Touchkeys	Touch key board		1
-E04	Wird nicht benötigt	No needed		0
-E05	Kabel für Speed-Tasten	Wire for speed buttons		1
-E06	Signalkabel, oben	Top signal wire		1
-E07	Datenkabel, Mitte	Middle console cable		1
-E08	Datenkabel, oben	Console bottom signal wire		1
-E09	Kabel für Steigungstasten	Wire for incline buttons		1
-E10	Kabel für Geschwindigkeitstasten, Mitte	Hand speed middle signal wire		1
-E11	Kabel für Geschwindigkeitstasten, unten	Hand speed bottom signal wire		1
-E12	Kabel für Steigungstasten, Mitte	Hand incline middle signal wire		1
-E13	Kabel für Steigungstasten, unten	Hand incline lower signal wire		1
-E14	Wird nicht benötigt	No needed		0
-E15	Wird nicht benötigt	No needed		0
-E16	Verbindungskabel für Touchkeys, oben	Touch key top signal wire		1
-E17	Verbindungskabel für Touchkeys, unten	Touch key bottom signal wire		1
-E18	Verbindungskabel Not-Aus-Schlüssel	Safety switch bottom wire		1
-E19	Sensor	Sensor		1
-E20*	Motor	Motor		1
-E21*	Steigungsmotor	Incline motor		1
-E22	Hauptschalter	Main switch		1
-E23	Strombuchse	Main plug		1
-E24	Sicherung	Fuse		1
-E25	Magnetring	Magnet ring		1
-E26	Magnetspule	Magnet core		1
-E27	Netzkabel	Power cable		1
-E28	Spannungskabel, braun	AC single wire brown	200mm	1
-E29	Spannungskabel, braun	AC single wire brown	350mm	2
-E30	Spannungskabel, blau	AC single wire blue	350mm	2
-E31	Massekabel	Grounding cable		1
-E32	Laufbanddeck	Running deck		1
-E33	Not-Auskabel	Emergency cable		1

-E34	Verbinduskabel Nr. 3	Connection cable No 3	1
-E35	Verbinduskabel Nr. 4	Connection cable No 4	1
-E36	Platine, oben	Upper PCB	1
-E37	Magnetischer Ring 1	Magnetic ring 1	1
-E38	Magnetischer Ring 2	Magnetic ring 2	1
-F01	Blue tooth Modul	Blue tooth module	1
-F02	BT Verbindungskabel	BT connection cable	1
-F03	Schraube	Screw	4
-G01	Brustgurt Sensor	Wireless receiver	1
-G02	Kabel für Herzfrequenz	HRC connecting wire	1
-H01	Filter	Filter	1
-H02	Induktor	Inductor	1
-H03	AC Kabel	AC cable	1
-H04	Massekabel	Ground wire	1
-H05	Schraube	Screw	4
-J01	Lautsprecher	Speaker	2
-J02	Lautsprecherkabel	Wire for speaker	2
-J03	Schrauben für Lautsprecher	Screws for speaker	8
-K01	Lautstärkekabel	Volumne cable	1
-K02	BT Verbindungskabel	BT Connection wire	1
-K03	BT Verbindungsplatte	BT connection board	1
-K04	Schraube	Screw	2
-L01	USB Buchse	USB port	1
-L02	USB Verbindungskabel	USB connection wire	1
-L03	Schraube	Screw	2
-L04	USB Ladekabel	USB charging cable	1
-L	Computer zusammengebaut	Computer assembly	1
-M	Handlauf zusammengebaut	Handrail assembly	1

Bei den mit * versehenen Teilenummern handelt es sich um Verschleißteile, die einer natürlichen Abnutzung unterliegen und ggf. nach intensivem oder längerem Gebrauch ausgetauscht werden müssen. In diesem Falle wenden Sie sich bitte an den Kundenservice. Hier können die Teile gegen Berechnung angefordert werden.

The part numbers with an * are wear and tear parts, which are subject to natural wear and which must be replaced after intensive or long-term use. In this case, please contact Customer Service. You can request the parts and be charged for them.

11. Garantiebedingungen / Warranty (Germany only)

Für unsere innerhalb Deutschlands verkauften Geräte leisten wir zusätzlich und neben der gesetzlichen Gewährleistung Garantie gemäß nachstehenden Bedingungen:

- 1) Wir beheben unentgeltlich nach Maßgabe der folgenden Bedingungen Schäden oder Mängel am Gerät, die wenn diese uns unverzüglich nach Feststellung und innerhalb von

Nutzung	Garantie	Garantie auf den Hauptrahmen
Private Nutzung	36 Monate	5 Jahre
Semi-Profess. Nutzung	-	.
Professionelle Nutzung	-	-

nach Lieferung an den Endabnehmer gemeldet werden. Zeigt sich der Mangel innerhalb von 6 Monaten ab Lieferung, wird vermutet, dass es sich um einen Material- oder Herstellungsfehler handelt. Verschleißteile sind hiervon ausgenommen.

Die Garantie erstreckt sich nicht auf leicht zerbrechliche Teile, wie z. B. Glas oder Kunststoff. Eine Garantiepflicht wird nicht ausgelöst: durch geringfügige Abweichungen von der Soll- Beschaffenheit, die für Wert und Gebrauchstauglichkeit des Gerätes unerheblich sind, durch Schäden aus chemischen und elektrochemischen Einwirkungen, von Wasser sowie allgemein durch Schäden höherer Gewalt.

- 2) Die Garantieleistung erfolgt in der Weise, dass mangelhafte Teile nach unserer Wahl unentgeltlich instand gesetzt oder durch einwandfreie Teile ersetzt werden. Die Kosten für Material und Arbeitszeit werden von uns getragen. Instandsetzungen am Aufstellungsort können nicht verlangt werden. Der Kaufbeleg mit Kauf- und/ oder Lieferdatum ist vorzulegen. Ersetzte Teile gehen in unser Eigentum über.
- 3) Der Garantieanspruch erlischt, wenn Reparaturen oder Eingriffe von Personen vorgenommen werden, die hierzu von uns nicht ermächtigt sind oder wenn unsere Geräte mit Ergänzungs- oder Zubehörteilen versehen werden, die nicht auf unsere Geräte abgestimmt sind, ferner wenn das Gerät durch den Einfluss höherer Gewalt oder durch Umwelteinflüsse beschädigt oder zerstört ist, bei Schäden, die durch unsachgemäße Behandlung – insbesondere Nichtbeachtung der Betriebsanleitung – oder Wartung aufgetreten sind oder falls das Gerät mechanische Beschädigungen irgendwelcher Art aufweist. Der Kundendienst kann Sie nach telefonischer Rücksprache zur Reparatur bzw. zum Tausch von Teilen, welche Sie zugesandt bekommen, ermächtigen. In diesem Fall erlischt der Garantieanspruch selbstverständlich nicht.
- 4) Garantieleistungen bewirken weder eine Verlängerung der Garantiefrist noch setzen sie eine neue Garantiefrist in Lauf.
- 5) Weitergehende oder andere Ansprüche, insbesondere solche auf Ersatz außerhalb des Gerätes entstandener Schäden, sind – soweit eine Haftung nicht zwingend gesetzlich angeordnet ist – ausgeschlossen.
- 6) Unsere Garantiebedingungen, die Voraussetzungen und Umfang unserer Garantieleistungen beinhalten, lassen die vertraglichen Gewährleistungsverpflichtungen des Verkäufers unberührt.
- 7) Verschleißteile, welche in der Teileliste als diese ausgewiesen werden, unterliegen nicht den Garantiebedingungen.
- 8) In Einzelfällen erhält der Verbraucher eine einjährige Garantieverlängerung (Hauptrahmen ausgeschlossen), wofür die eben aufgeführten Garantiebedingungen gelten.

Importeur
Hammer Sport AG
Von Liebig Str. 21
89231 Neu-Ulm

12. Service-Hotline und Ersatzteilbestellformular



Um Ihnen optimal helfen zu können, halten Sie bitte
Artikel-Nummer, Seriennummer, Explosionszeichnung und Teileliste bereit.

S E R V I C E - H O T L I N E

Tel.: 0731-97488- 62 oder -68

Fax: 0731-97488-64

Montag bis Freitag

von 09.00 Uhr bis 16.00 Uhr

E-Mail: service@hammer.de



An
Hammer Sport AG
Abt. Kundendienst
Von-Liebig-Str. 21
89231 Neu-Ulm
.....

Art.-Nr.:3503 ENDURANCE TFT
Serien Nr.:

Ort: Datum:

Ersatzteilbestellung
(Bitte in Druckbuchstaben ausfüllen!)

Kaufdatum: Gekauft bei Firma:
(Garantieansprüche nur in Verbindung mit einer Kopie des Kaufbeleges!)

Position	Bezeichnung	Anzahl	Bestellgrund

Käufer:
.....
(Name, Vorname)
.....
(Strasse, Hausnr.)
.....
(PLZ, Wohnort)
.....
(Telefon, Fax)
.....
(E-Mail-Adresse)
.....

Lieferadresse: (wenn abweichend von Käuferadresse)
.....
(Firma)
.....
(Ansprechpartner)
.....
(Strasse, Hausnr.)
.....
(PLZ, Wohnort)
.....
(Telefon, Fax)
.....
(E-Mail-Adresse)
.....