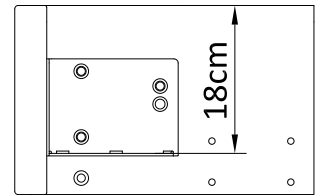
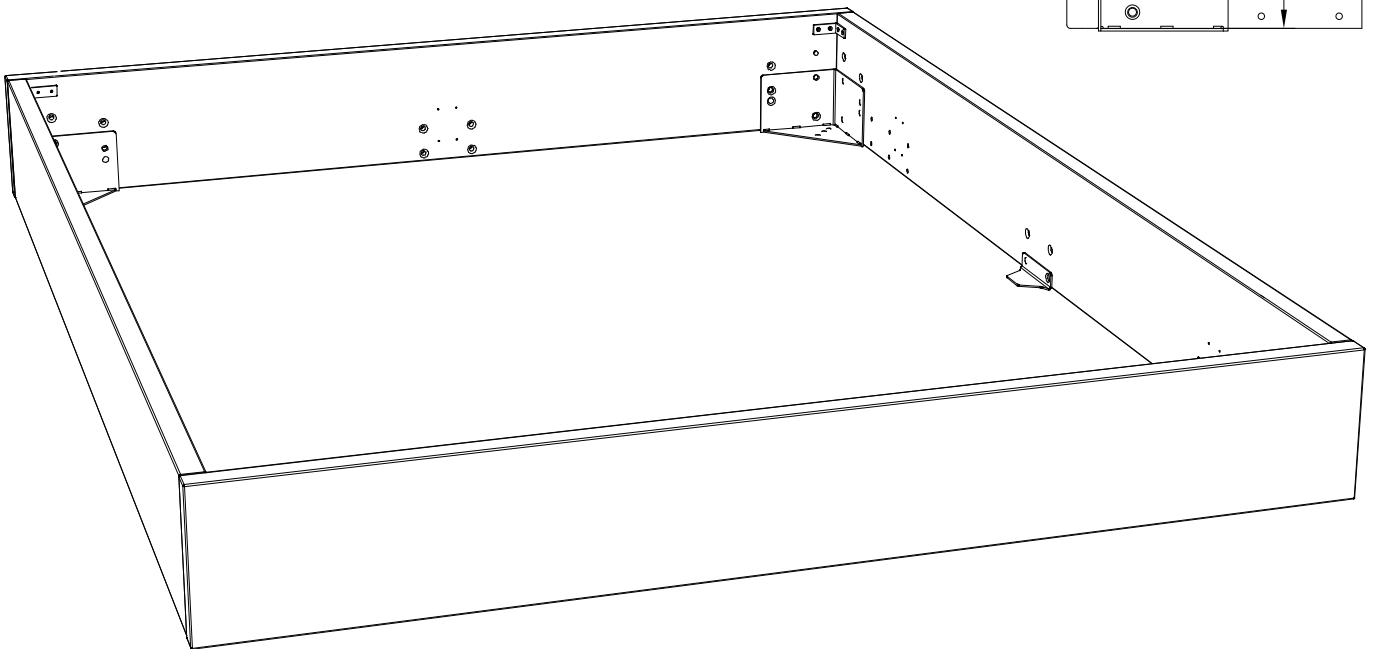
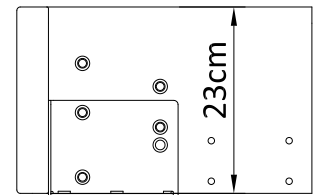


1

Einlegetiefe
Insertion depth
Profondeur encastrable
Profondita di inserimento



oder / or / où / o



Zur Montage des Hasena-Bettes sind die Beschläge im Rahmen- und Fusspaket.

Beginnen Sie mit der Montageanleitung ①

Pour l'assemblage du lit Hasena, utiliser la visserie dans le colis du cadre et celui des pieds.

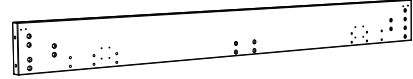
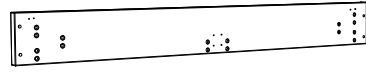
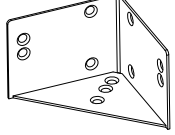
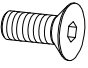
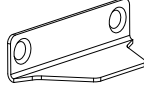

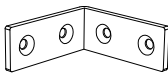
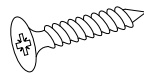
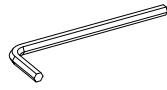
Commencez avec la notice de montage ①

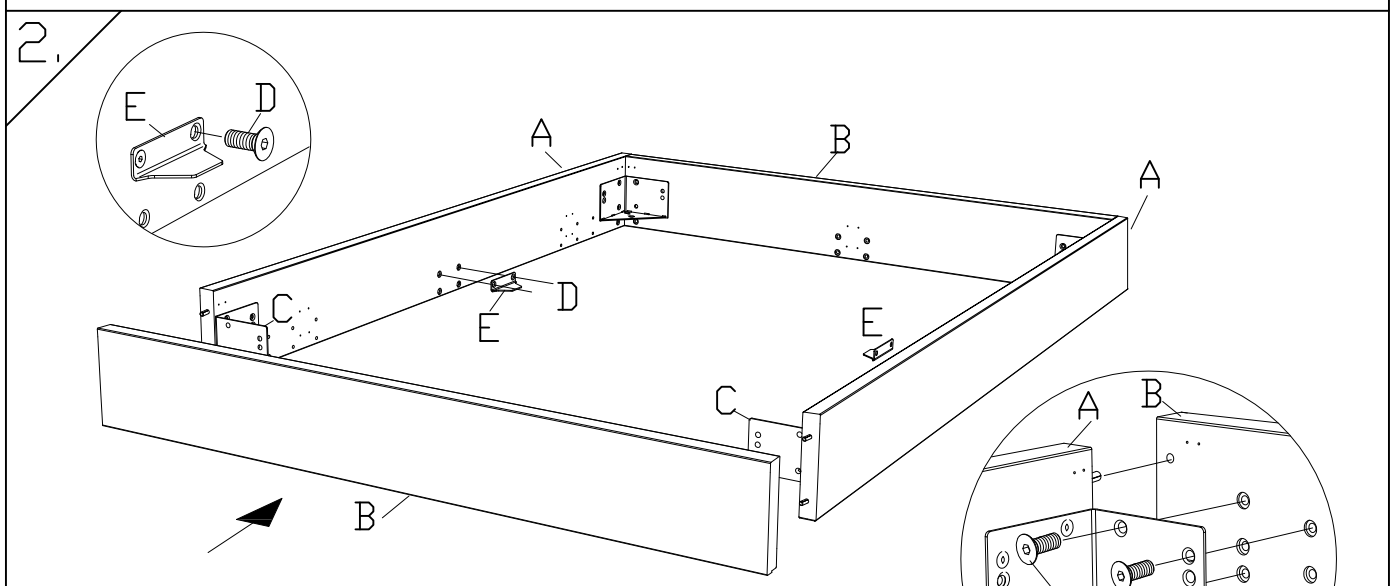
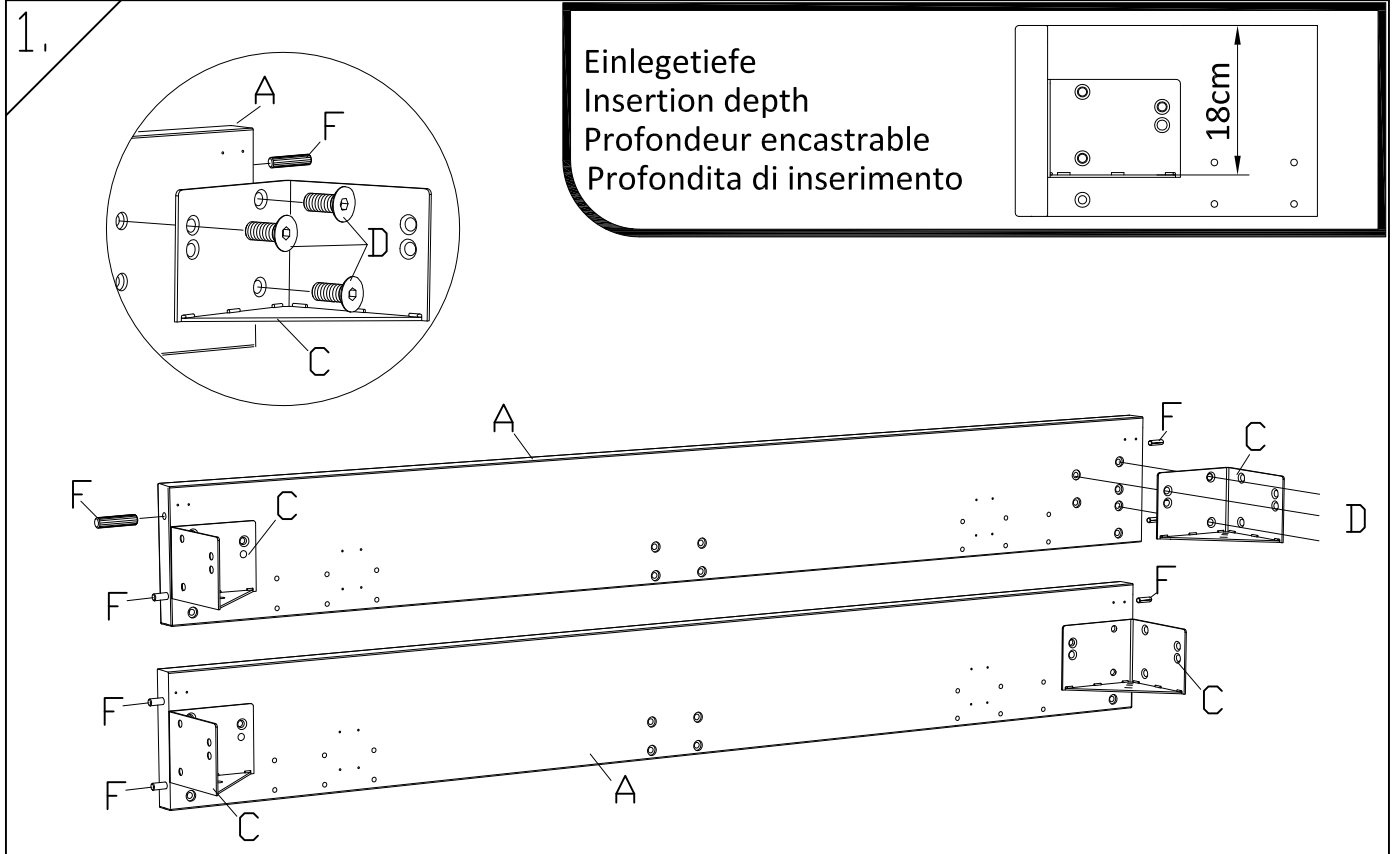
To assemble the Hasena bed the fittings are in the frame- and feet package.

Start with the assembly instruction ①

Per il montaggio dei letti Hasena troverete la ferramenta nel telaio e nel pacchetto piedi.

Cominciare con l'istruzione di montaggio ①

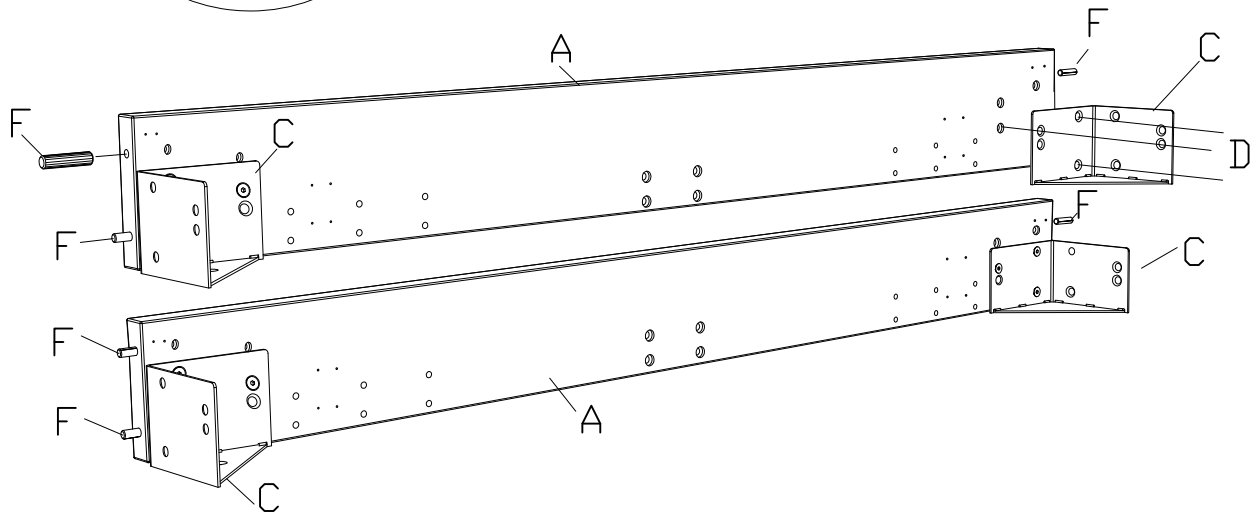
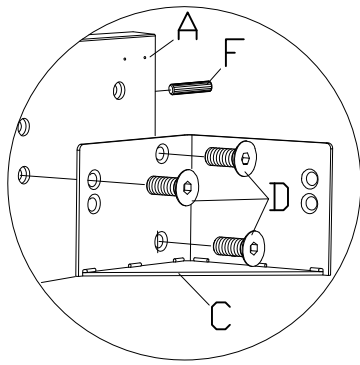
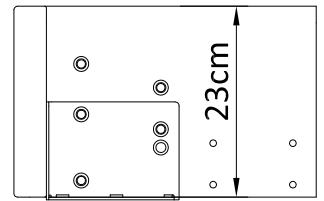
A x2 	B x2 	C x4  630.101	D x28  631.872	
E x2  630.099	F x8  630.027	G x4  790.048	H x16  631.30300	Z x1  631.100



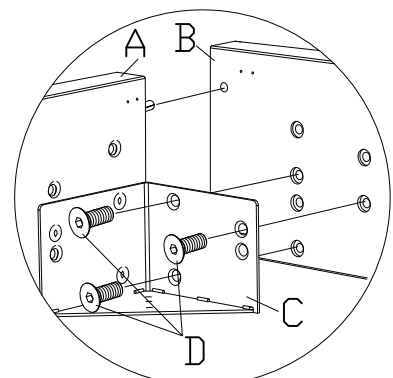
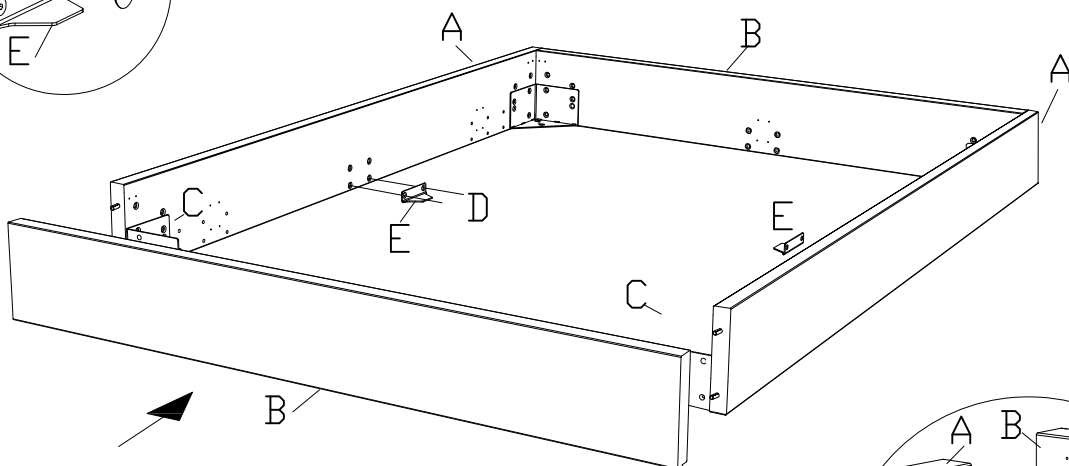
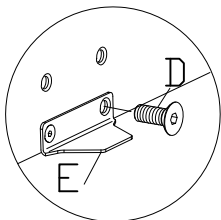
Fussmontage, siehe Montageanleitung ②
 Foot assembling, see assembly instruction ②
 Montage des pieds, voir notice de montage ②
 Fissaggio piedi, vedasi istruzioni di montaggio ②

1.

Einlegetiefe
 Insertion depth
 Profondeur encastrable
 Profondita di inserimento



2.



Fussmontage, siehe Montageanleitung ②

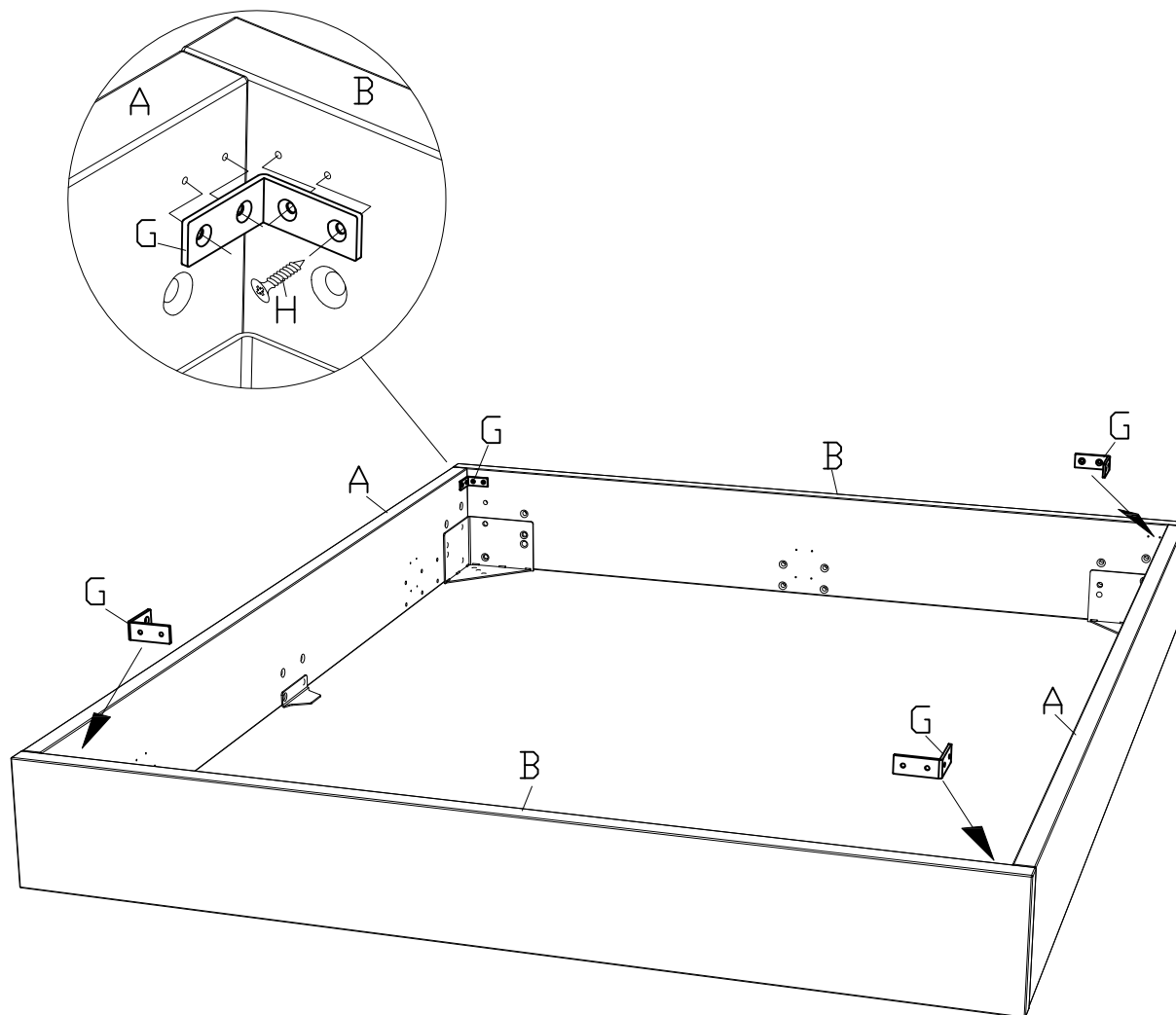
Foot assembling, see assembly instruction ②

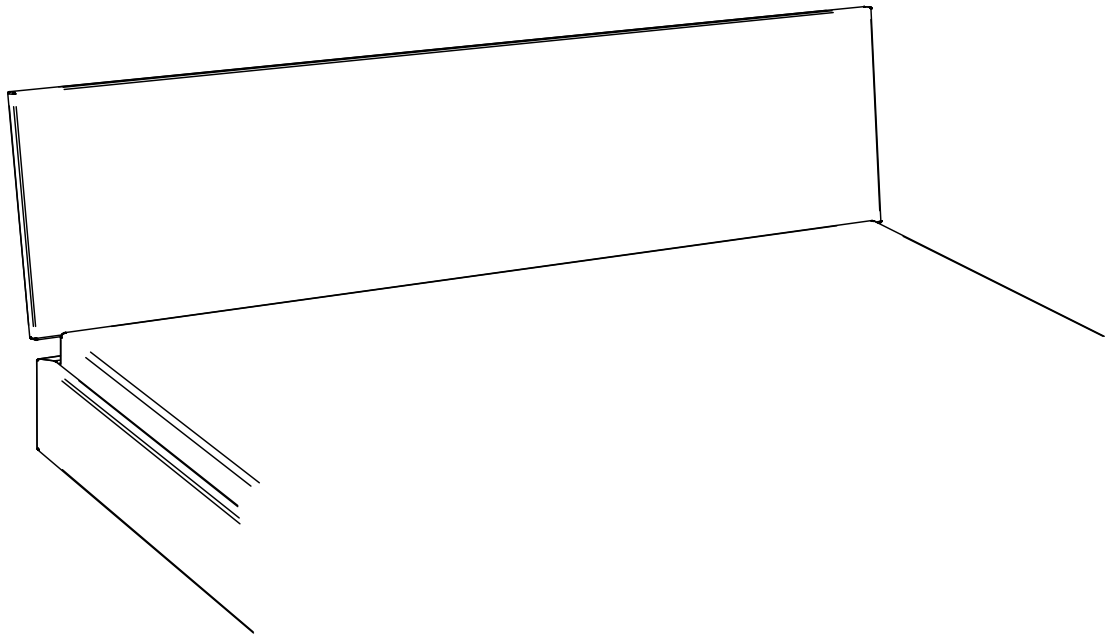
Montage des pieds, voir notice de montage ②

Fissaggio piedi, vedasi istruzioni di montaggio ②

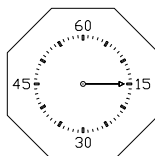
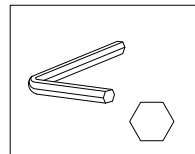
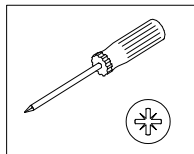
660.00593

3.





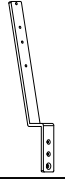
Benötigte Werkzeuge – Outils Nécessaires – Tools Required – Attrezzi Necessari



A x1

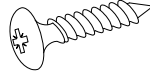


B x2



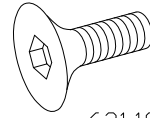
790.010

C x4



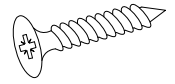
631.16500

D x2



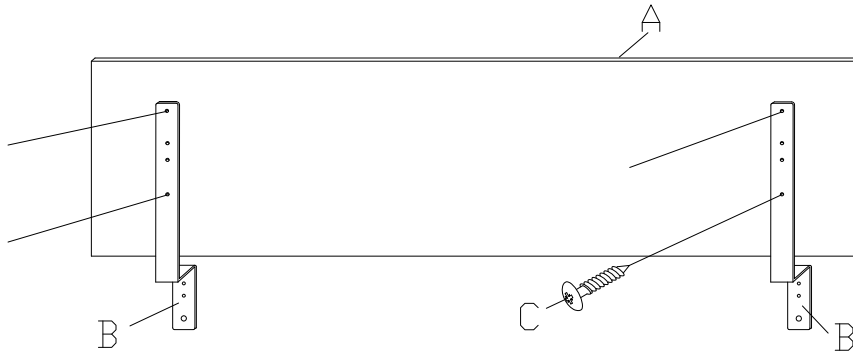
631.10600

E x2

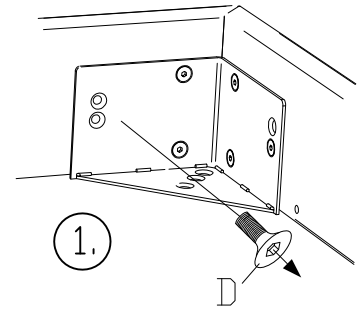
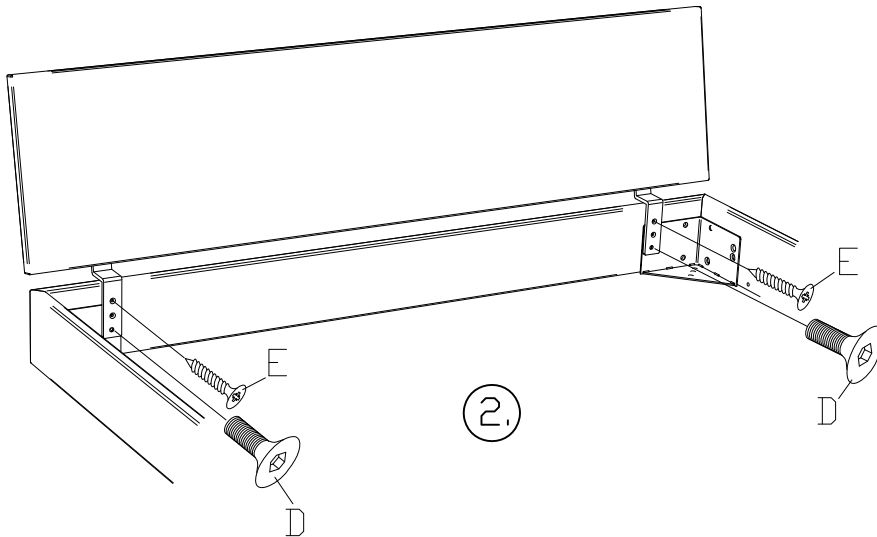


631.32100

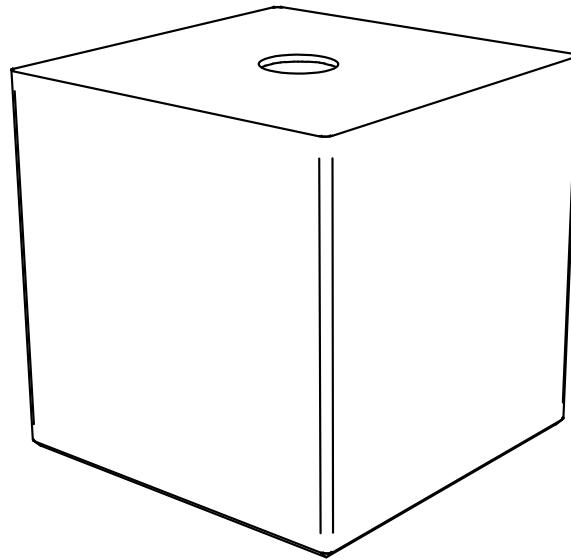
1.



2.



2

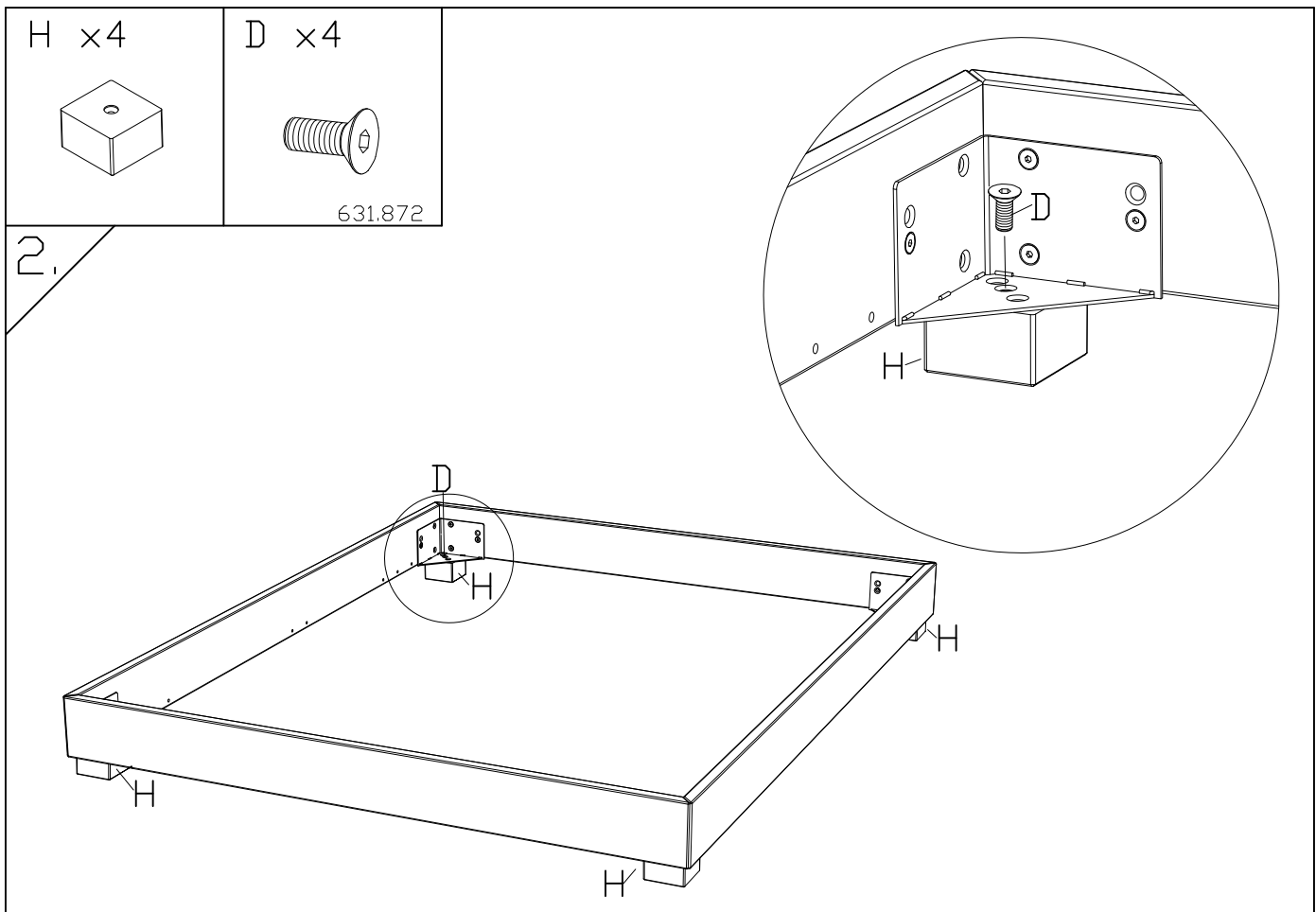


Zur Montage des Hasena-Bettes sind die Beschläge im Rahmen- und Fusspaket.
Beginnen Sie mit der Montageanleitung ①

Pour l'assemblage du lit Hasena, utiliser la visserie dans le colis du cadre et celui des
pieds. Commencez avec la notice de montage ①

To assemble the Hasena bed the fittings are in the frame- and feet package.
Start with the assembly instruction ①

Per il montaggio dei letti Hasena troverete la ferramenta nel telaio e nel pacchetto
piedi. Cominciare con l'istruzione di montaggio ①



zusätzlich bei Breiten ab 160cm
 additional for widths from 160cm
 à partir des dimensions 160cm
 a partire della misura 160cm

