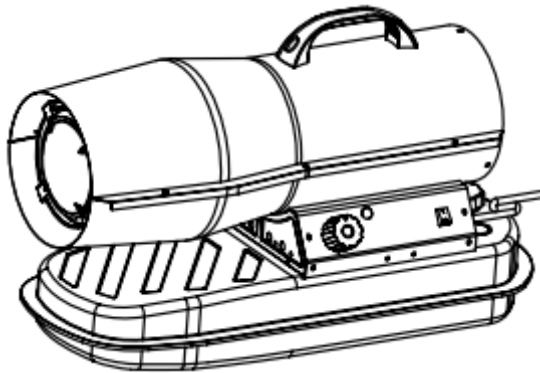


VENTUS DIESEL 20

HEIZGEBLÄSE



FIRMA

Sonnenkönig of Switzerland
Olensbachstrasse 9-15
CH-9631 Ullisbach
Tel. Int. +41 58 611 60 00
Tel. Nat. 0848 870 850

Sonnenkönig of Switzerland
Peter-Henlein-Strasse 5
D-89331 Burgau
Tel: 0180 500 64 35
0.14 Cent/Minute

**DIESES PRODUKT IST NICHT FÜR
PRIMÄRE HEIZZWECKE GEEIGNET.**

Artikelnr. 20601012
Version 27.05.2021

01 - INHALTSVERZEICHNIS

01 - INHALTSVERZEICHNIS	02
02 - WARNHINWEISE	03
03 - TECHNISCHE DATEN	05
04 - INSTALLATION	06
05 - BEDIENUNG	06
06 - REINIGUNG, PFLEGE UND WARTUNG	07
07 - FEHLERBEHEBUNG	09
08 - KONFORMITÄT / ENTSORGUNG	10

Bitte lesen und verstehen Sie diese Anleitung vollständig, bevor Sie versuchen, das Produkt zu montieren, zu betreiben oder zu installieren.

Dieses Handbuch enthält wichtige Informationen über die Montage, den Betrieb und die Wartung dieses Terrassenheizers. Allgemeine Sicherheitsinformationen werden auf diesen ersten Seiten vorgestellt und finden sich auch im gesamten Handbuch. Bewahren Sie dieses Handbuch zum späteren Nachschlagen und zur Aufklärung neuer Benutzer dieses Produkts auf. Dieses Handbuch sollte in Verbindung mit der Beschriftung auf dem Produkt gelesen werden. Sicherheitsvorkehrungen sind unerlässlich, wenn es sich um mechanische oder mit Diesel betriebene Geräte handelt. Diese Vorsichtsmaßnahmen sind bei der Verwendung, Lagerung und Wartung dieses Artikels erforderlich. Wenn dieses Gerät mit dem erforderlichen Respekt und der gebotenen Vorsicht verwendet wird, verringert sich die Möglichkeit von Personen- oder Sachschäden.

EXPLOSION - BRANDGEFAHR

- Brennstoffe wie Baumaterialien, Papier oder Pappe, in sicherer Entfernung vom Heizgerät lagern, wie in den Anweisungen empfohlen.
- Sorgen Sie für ausreichende Abstände zum Gerät.
- Verwenden Sie das Heizgerät niemals in Räumen, die flüchtige oder in der Luft schwebende Brennstoffe oder Produkte wie Benzin, Lösungsmittel, Farbverdünner, Staubpartikel oder unbekannte Chemikalien enthalten oder enthalten können.
- Während des Betriebs kann dieses Produkt eine Zündquelle sein. Halten Sie den Bereich des Heizgeräts frei von brennbaren Materialien wie Benzin, Verdünner, Reinigungslösungen und anderen brennbaren Gasen und Flüssigkeiten. Verwenden Sie das Heizgerät nicht in Bereichen mit hoher Staubentwicklung. Mindestabstand des Heizgeräts zu brennbaren Materialien: 3 Meter seitlich und 2 Meter von oben.

KOHLENMONOXID - GEFAHR

- Dieses Heizgerät ist ein Verbrennungsgerät. Alle Verbrennungsgeräte erzeugen während des Verbrennungsprozesses Kohlenmonoxid (CO). Dieses Produkt erzeugt geringe, ungefährliche Mengen CO, wenn es unter Beachtung aller Warnhinweise und Anweisungen verwendet und gewartet wird. Es ist darauf zu achten, dass der Luftstrom zu oder aus dem Heizgerät nicht blockiert wird.
- Eine Kohlenmonoxid-Vergiftung führt zu grippeähnlichen Symptomen, tränenden Augen, Kopfschmerzen, Schwindel, Müdigkeit und möglicherweise auch zum Tod. Kohlenmonoxid können Sie nicht sehen und nicht riechen. Wenn diese Symptome während des Betriebs dieses Geräts auftreten, sorgen Sie sofort für frische Luft!
- Direkt befeuerte Heizgeräte sind für den Einsatz im Freien oder in gut belüfteten Innenräumen vorgesehen. Für den Einsatz in Innenräumen sind permanente Lüftungsöffnungen von mindestens 500 cm² vorzusehen, die gleichmässig zwischen Boden und Höhe verteilt sind.
- Niemals im Innenraum oder in anderen unbelüfteten oder geschlossenen Räumen verwenden.
- Dieses Heizgerät verbraucht Luft (Sauerstoff).

GEFÄHRLICHE BRENNSTOFFE

- Lagern Sie Brennstoffe nie in der Nähe von starken Wärmequellen, offenen Flammen, Zündflammen, direktem Sonnenlicht, anderen Zündquellen oder bei Temperaturen über 49° C.
- Installieren oder entfernen Sie Brennstoffe niemals, während das Heizgerät in Betrieb ist, nicht in der Nähe von Flammen, Zündflammen, anderen Zündquellen oder wenn das Heizgerät heiss ist.

- Dieses Heizgerät ist während des Gebrauchs hochglühend und kann brennbare Stoffe in der Nähe des Brenners entzünden. Halten Sie die entflammaren Stoffe mindestens 3 Meter von den Seiten und 2 Meter von oben entfernt. Benzin und andere entflammare Flüssigkeiten und Gase von dem Heizgerät fernhalten.
- Brennstoffe im Freien oder in einem gut belüfteten Raum ausserhalb der Reichweite von Kindern lagern. Niemals in einem geschlossenen Raum (Haus, Garage usw.) lagern. Wenn das Heizgerät in Innenräumen gelagert werden soll, trennen Sie die Brennstoffe zur Lagerung im Freien.
- Lagern oder verwenden Sie kein Benzin oder andere entflammare Gase und Flüssigkeiten in der Nähe dieses oder eines anderen Geräts. Nicht in der Nähe dieses oder eines anderen Gerätes gelagern.
- Es kann sich durch Zündquellen wie Streichhölzer, Feuerzeuge, Funken oder offene Flammen aller Art entzünden, selbst, wenn diese viele Meter vom ursprünglichen Gerät entfernt sind.

VERBRENNUNGSGEFAHR

- Lassen Sie das Heizgerät niemals unbeaufsichtigt, wenn es heiss oder in Betrieb ist.
- Ausserhalb der Reichweite von Kindern aufbewahren.
- Bestimmte Materialien oder Gegenstände werden, wenn sie in der Nähe der Heizung gelagert werden, Strahlungswärme ausgesetzt und könnten ernsthaft beschädigt werden.

DIENSTLEISTUNGSSICHERHEIT

- Die elektrische Anlage, an die das Gerät angeschlossen wird, muss den geltenden gesetzlichen Vorschriften entsprechen. Die Installation erfordert einen Fehlerstromschutzschalter (FI-Schalter) im elektrischen Hauptverteiler.
- Ziehen Sie den Netzstecker des Geräts, bevor Sie Wartungsarbeiten durchführen.
- Überprüfen Sie immer das Netzkabel, bevor Sie das Gerät verwenden. Es darf nicht geknickt, gestrafft, gedehnt, gequetscht oder in irgendeiner Weise beschädigt werden.
- Bei Beschädigung darf das Netzkabel nur von qualifiziertem Personal ausgetauscht werden.
- Halten Sie alle Anschlüsse und Armaturen sauber. Stellen Sie sicher, dass der Ventilauslass sauber ist.
- Prüfen Sie während des Aufbaus alle Anschlüsse und Armaturen mit Seifenwasser auf Undichtigkeiten. Verwenden Sie niemals eine Flamme.
- Nur als Heizgerät verwenden. Niemals in irgendeiner Weise verändern oder mit irgendeinem Gerät verwenden.
- Kinder und Erwachsene vor den Gefahren hoher Oberflächentemperaturen warnen. Achten sie auf ausreichenden Abstand zu diesen Oberflächen, um mögliche Hautverbrennungen oder die Brandentzündung von Kleidung zu vermeiden.
- Beaufsichtigen Sie kleine Kinder stets, wenn sie sich in der Nähe der Heizung aufhalten.
- Montieren Sie alle Schutzvorrichtungen, die zur Wartung des Geräts entfernt wurden, bevor Sie es wieder in Betrieb nehmen.
- Installation und Reparatur dürfen nur von qualifiziertem Fachpersonal durchgeführt werden. Das Heizgerät vor der Verwendung und einmal jährlich fachmännisch überprüfen lassen.
- Bei Bedarf kann eine häufigere Reinigung erforderlich sein.
- Nehmen Sie das Heizgerät aus seinem Karton. Wenn das Gerät in irgendeiner Weise beschädigt ist, verwenden Sie es nicht und wenden Sie sich an Ihren Händler.

VENTUS DIESEL 20

Wärmeleistung*:	20 kW
Luftdurchsatz:	550 m ³ /h
Brennstoff Typ:	Diesel - Kerosin
Brennstoffverbrauch:	1.65 kg/h
Brennstoffdüsendröße:	0.50 gph
Spannung:	AC220-240/50
Luftdruckeinstellung:	0.31 bar
Nennstrom:	0.9 A
Elektrische Leistung:	230 W
Sicherungswert:	T3.15A

Masse:

Nettogewicht:	10 kg
Länge:	660 mm
Breite:	260 mm
Höhe:	380 mm
Tankinhalt:	12 l
Betriebsbereich:	~6 h

Standard-Zubehör:

Kraftstoffanzeige
Handgriff
Umgebungsthermostat
Störungsmeldeleuchte



Tanköffnung

* Bezogen auf den Brennwert [Std.]

04 - INSTALLATION

- Stellen Sie das Heizgerät auf eine flache, ebene, nicht brennbare, feste Oberfläche.
- Direkt befeuerte Heizgeräte sind für den Einsatz im Freien oder in gut belüfteten Innenräumen vorgesehen. Für den Einsatz in Innenräumen sind permanente Lüftungsöffnungen von mindestens 500 cm² vorzusehen, die gleichmässig zwischen Boden und Höhe verteilt sind.
- Installieren Sie das Heizgerät nur in normaler, aufrechter Position.
- Stellen Sie das Heizgerät nicht in der Nähe von Wänden, Ecken oder niedrigen Decken auf.
- Stellen Sie das Heizgerät nicht unterhalb einer Steckdose auf.
- Stellen Sie das Heizgerät nicht auf fahrende Fahrzeuge oder an Stellen, an denen es umkippen kann.
- Halten Sie das Heizgerät von entzündlichen, brennbaren, explosiven oder ätzenden Materialien fern.
- Halten Sie das Heizgerät von Vorhängen oder ähnlichen Materialien fern, die den Luftein- und auslass blockieren könnten.
- Blockieren oder drosseln Sie niemals den Luftein- und -auslass aus irgendeinem Grund.
- Halten Sie das Netzkabel von Wärmequellen, scharfen Kanten, schneidenden und beweglichen Teilen fern.
- Setzen Sie das Gerät nicht direkt der Witterung oder übermässiger Feuchtigkeit aus.
- Stellen Sie das Heizgerät nicht in einer feuchten Umgebung auf.
- Beachten Sie die allgemeinen und speziellen Brandschutzvorschriften, die in allen Anwendungsbereichen gelten. Halten Sie in jedem Fall die folgenden Mindestsicherheitsabstände zu Materialien oder Gegenständen in der Umgebung des Heizgerätes ein:

Seite: 0.6 m

Lufteintrittsseite: 1 m

Oberseite: 1.5 m

Heissluftaustrittsseite: 3 m

Boden: 0 m

- Fussböden und Decken müssen am Einsatzort des Heizgeräts aus feuerfesten Materialien bestehen.
- Schliessen Sie direkt befeuerte Heizgeräte nicht an Luftkanäle an.

05 - BEDIENUNG

Inbetriebnahme

1. Füllen Sie den Tank mit sauberem Kraftstoff. Verwenden Sie nur Diesel oder Kerosin.
2. Die Kraftstoffanzeige oben auf dem Tank ermöglicht die Kontrolle des Kraftstoffstands
3. Schliessen Sie den Stecker des Netzkabels an ein geerdetes Stromnetz (AC220V-240V/50Hz) an.

Die Erdung ist obligatorisch.

Wenn die oben beschriebene „Inbetriebnahme“ abgeschlossen ist, leuchtet die Netzkontrollleuchte. Schieben Sie den Netzschalter in die Position „ON“.

Wenn die mit dem Thermostatregler eingestellte Temperatur höher ist als die Umgebungstemperatur, beginnen die Elektroden zu funken und nach 7 Sekunden startet das Heizgerät. Wenn die mit

dem Thermostatregler eingestellte Temperatur niedriger als die Umgebungstemperatur ist, drehen Sie den Thermostatregler auf die gewünschte Temperatureinstellung, die Elektroden beginnen zu funken und nach 7 Sekunden startet das Heizgerät.

Kaltstart

Bei niedrigen Temperaturen halten Sie die Entlüftungsöffnung (siehe Abb. 1) während der Zündung mit einem Finger geschlossen, um die Inbetriebnahme zu erleichtern.

Unnormaler Betrieb

Im Falle einer Störung (Flammenausfall, verminderter Luftstrom, schlechte Verbrennung usw.) stoppt das Heizgerät und die Betriebskontrollleuchte beginnt zu blinken.

Manuelles Zurücksetzen/Neustart

Wenn sich das Heizgerät im Verriegelungsmodus befindet, überprüfen und beseitigen Sie die Ursache der Verriegelung, bevor Sie das Heizgerät wieder einschalten. Zum Zurücksetzen drehen Sie den EIN/AUS-Schalter auf 0 und nach 30 Sekunden wieder auf I. Bei wiederholter Störung rufen Sie den technischen Kundendienst. Durch Drehen des Thermostat-Drehknopfes wird das Heizgerät NICHT zurückgesetzt.

Ausstellen

Bringen Sie den Schalter in die Position „OFF“ (0). Ziehen Sie den Netzstecker des Geräts, wenn es längere Zeit nicht benutzt wird.

- Trennen Sie das Heizgerät niemals vom Netz, um es während des Betriebs anzuhalten.
- Decken Sie das Heizgerät nicht ab. Blockieren Sie nicht den Luftein- und -auslass.
- Der Auslass des Heizgeräts ist während des Betriebs und nach dem Gebrauch sehr heiss. Nicht berühren! Verwenden Sie bei Bedarf eine persönliche Schutzausrüstung.
- Kinder sollten beaufsichtigt werden, um sicherzustellen, dass sie nicht mit dem Gerät spielen.
- Das Gerät ist nicht dafür bestimmt, durch Personen (einschliesslich Kinder) mit eingeschränkten physischen, sensorischen oder geistigen Fähigkeiten oder mangels Erfahrung und Wissen benutzt zu werden.
- Ziehen Sie den Stecker aus der Steckdose, bevor Sie das Gerät bewegen. Ziehen Sie niemals am Kabel, um das Gerät auszustecken oder zu bewegen.
- Lassen Sie das Heizgerät nicht unbeaufsichtigt, wenn es in Betrieb ist.
- Verwenden Sie das Gerät niemals mit nassen Händen oder wenn entweder das Heizgerät oder das Netzkabel nass ist.
- Wenn das Versorgungskabel beschädigt ist, muss es durch den Hersteller, einen Kundendienst oder eine ähnlich qualifizierte Person ersetzt werden.

06 - REINIGUNG, PFLEGE UND WARTUNG

- Wischen Sie das Gehäuse regelmässig mit einem weichen Schwamm oder Tuch ab. Verwenden Sie für stark verschmutzte Teile einen Schwamm, der mit lauwarmem Wasser und einem milden Reinigungsmittel angefeuchtet ist, und trocknen Sie ihn anschliessend mit einem sauberen Tuch.
- Halten Sie Lufteinlass und Lüfter frei von Staub und Schmutz. Blasen Sie zur Reinigung der inneren Teile vorsichtig Druckluft durch den Lufteinlass.
- Überprüfen Sie regelmässig das Netzkabel: Wenn es verschlissen, gerissen oder beschädigt ist, lassen Sie es vom technischen Kundendienst austauschen.
- Reinigen Sie die Kabel und Stecker und trocknen Sie diese, danach können die Kabel in einer Plastiktüte verstaut werden.

- Bevor Sie mit Wartungsarbeiten beginnen, schalten Sie das Heizgerät aus, ziehen Sie den Netzstecker und lassen Sie es mindestens 15 Minuten lang abkühlen.
- Versuchen Sie nicht, elektrische Reparaturen selbst durchzuführen. Wenn das Heizgerät gewartet oder repariert werden muss, wenden Sie sich an einen qualifizierten Techniker.
- Achten Sie beim Reinigen darauf, dass kein Wasser in das Gerät eindringt.
- Öffnen Sie das Gehäuse nicht, um die inneren Teile zu reinigen. Spritzen Sie kein Wasser in das Heizgerät.
- Verwenden Sie niemals Lösungsmittel, Benzin, Toluol und ähnliche aggressive Chemikalien, um das Heizgerät zu reinigen.
- Falls Sie die Heizung verstauen möchten, lassen Sie sie zuerst abkühlen. Lassen Sie das Gerät trocknen und verstauen Sie es in einem Plastikbeutel. Stellen Sie die Heizung in die Originalverpackung und lagern Sie sie an einem trockenen und gut belüfteten Ort.

Die folgenden Überprüfungen werden NUR VON QUALIFIZIERTEM PERSONAL vor jedem saisonalen Einsatz empfohlen:

Düse

Schrauben Sie die Düse vorsichtig vom Düsenanschluss ab. Blasen Sie Druckluft durch die Düsenöffnung, um sie von Schmutz zu befreien. Ersetzen Sie die Düse, falls erforderlich.

Luftfilter

Luftfilter reinigen. Entfernen Sie die Filterendabdeckung, waschen Sie den Luftansaugfilter mit einem leichten Reinigungsmittel und trocknen Sie ihn gründlich, bevor Sie ihn wieder einsetzen. Luftauslassfilter einmal pro Jahr austauschen.

Zündelektroden

Zündelektrode reinigen, einstellen und ggf. austauschen.

Einstellen des Kompressordrucks

Der Kompressordruck ist werkseitig eingestellt und darf nur von qualifizierten Technikern überprüft und eingestellt werden. Manipulationen am Gerät können gefährlich sein.

Entfernen Sie die Manometerkappe. Schliessen Sie ein Manometer an den Druckmessanschluss an der hinteren Abdeckung an. Heizgerät einschalten und Luftdruckwert ablesen. Falls erforderlich, den Druck auf den richtigen Wert einstellen, indem die Einstellschraube (Entlüftungsloch in der Mitte der Einstellschraube) im Uhrzeigersinn gedreht wird, um den Druck zu erhöhen, und gegen den Uhrzeigersinn, um ihn zu verringern:

Luftdruck: **0.31 bar**

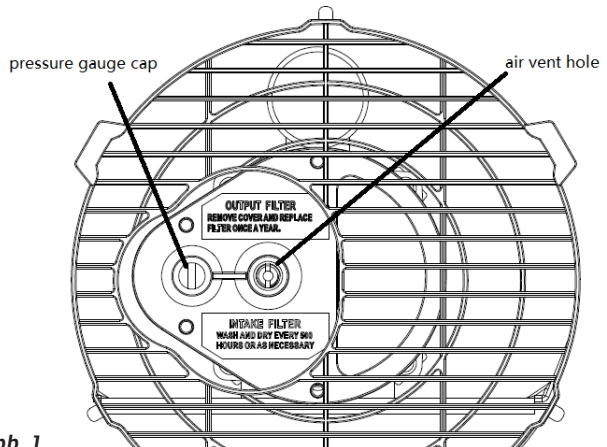


Abb. 1

07 - FEHLERBEHEBUNG

Viele Fehler können selbst gelöst werden und Sie sparen somit Reparaturkosten. Versuchen Sie folgende Vorschläge, um zu sehen, ob das Problem gelöst werden kann, bevor Sie sich an den Kundendienst wenden.

Problem	Mögliche Ursache	Behebung
Motor startet nicht.	Kein Strom oder Niederspannung.	Netzleitung und Spannung prüfen.
		Sicherung prüfen und ggf. austauschen.
	Fehlerhaftes oder beschädigtes Netzkabel.	Prüfen und bei Bedarf ersetzen.
Die Netzkontrollleuchte blinkt.	Defekter Motor/Kondensator.	Prüfen und bei Bedarf ersetzen.
	Verriegelung des Geräts wegen vorheriger Überhitzung.	Ermitteln Sie die Ursache der Überhitzung. Schalten Sie das Gerät aus. Luftertritt und -austritt prüfen. Warten Sie einige Minuten und starten Sie das Gerät neu.
Motor läuft, aber das Heizgerät zündet nicht und schaltet nach kurzer Zeit ab.	Leerer Kraftstofftank, verschmutzter oder falscher Kraftstoff.	Falschen oder verschmutzten Kraftstoff entfernen. Füllen Sie den Tank mit sauberem Diesel oder Kerosin.
Die Netzkontrollleuchte blinkt.	Kraftstofffilter verstopft.	Kraftstofffilter reinigen oder austauschen.
	Luftlecks in der Ölleitung.	Schläuche prüfen, Anschlüsse festziehen, ggf. austauschen.
	Brennerdüse verstopft.	Druckluftdüse reinigen, ggf. auswechseln.
	Kraftstoffviskosität bei niedriger Temperatur erhöht.	Diesel mit 10-20% Kerosin mischen.
Flammen treten aus dem Abgasaustritt aus.	Unzureichender Luftstrom in die Brennkammer.	Lufterlass, Ventilator, Motor prüfen.
	Kompressordruck zu hoch.	Luftdruck prüfen, bei Bedarf einstellen.
Heizgerät stoppt während des Betriebs.	Die am Raumthermostat eingestellte Raumtemperatur ist erreicht.	Normaler Betrieb. Zum Starten drehen Sie den Temperaturregler im Uhrzeigersinn auf eine höhere Stufe.
Heizgerät stoppt während des Betriebs.	Ausfall der Flamme.	Prüfen und beseitigen Sie die Ursache(n) der Störung.
	Schlechte Verbrennung.	
Die Netzkontrollleuchte blinkt.	Reduzierter Luftstrom.	Zum Zurücksetzen drehen Sie den Ein/Aus-Schalter auf 0 und dann auf I. Rufen Sie den technischen Service an, wenn das Problem weiterhin besteht.
	Überhitzung.	

08 - KONFORMITÄT / ENTSORGUNG

Garantie

Die Geräte werden vor der Auslieferung genau kontrolliert. Sollte trotzdem einmal ein Mangel an Ihrem Gerät auftreten, wenden Sie sich vertrauensvoll an Ihren Verkäufer. Bitte bringen Sie den Kaufbeleg mit, denn dieser ist für jede Garantieleistung vorzulegen. Bitte behalten Sie das Verpackungsmaterial für das Gerät auf.

Entsorgung

Das Heizgerät muss fachgerecht entsorgt werden.

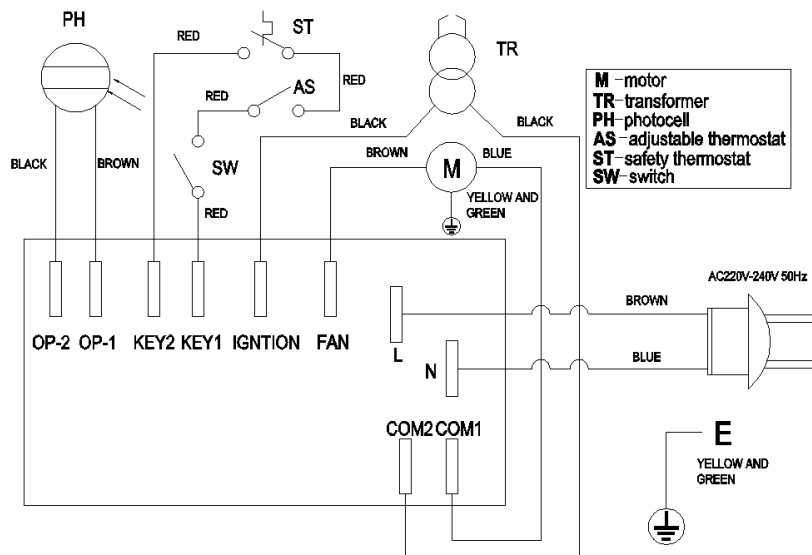
Technische Änderungen

Änderungen in Technik und Design vorbehalten.

CE-Konformitätserklärung

Das Gerät entspricht folgenden Standards

EMC	EN 55014-1:2017 EN 55014-2:2015 EN IEC 61000-3-2:2019 EN 61000-3-3:2013 + A1:2019
LVD	EN 60335-1:2012 + AC:2014 + A11:2014 + A13:2017 + A1:2019 + A2:2019 + A14:2019 EN 60335-2-102:2016 EN 62233:2008
ErP	EN 13842
LVD	2014/35/EU
EMC	2014/30/EU
RoHS	2015/863/EU
ErP	2009/125/EU (2015/1188)



Jegliche Veränderungen oder Reparaturen am Gerät müssen von einer qualifizierten Person ausgeführt werden.

Da die Entwicklung der produzierten Geräte stetig voranschreitet, kann es vorkommen, dass Ihr Produkt sich minimal von dem beschriebenen unterscheidet.



ENTSORGUNGSHINWEISE FÜR DEN ELEKTRISCHEN TEIL DES PRODUKTS

Gemäss Artikel 26 des Gesetzeserlass vom 14. März 2014 zur Umsetzung der Richtlinie 2012/19/EG und des Erlasses vom 31. März 2015 zur Umsetzung der Richtlinie 2015/863/EU zur Verringerung der Verwendung gefährlicher Stoffe in Elektro- und Elektronikgeräten und zur Abfallentsorgung.

Das Symbol der durchgestrichenen Mülltonne auf dem Gerät oder der Verpackung weist darauf hin, dass das Gerät am Ende seiner Lebensdauer getrennt von anderen Abfällen über entsprechende Sammelstellen zu entsorgen ist. Das elektronische oder elektrische Altgerät kann auch aussortiert und bei Anschaffung eines vergleichbaren Neugerätes an den Händler zurückgegeben werden. Die entsprechende Altgerätesammlung zwecks umweltfreundlicher Wiederverwertung verringert die Belastungen für Umwelt und Mensch und unterstützt die Wiederverwendung und/oder das Recycling von wertvollen Wertstoffen.

Die nicht fachgerechte Entsorgung des Produkts durch den Benutzer kann je nach Gesetzeslage mit Bussgeldern geahndet oder strafrechtlich verfolgt werden. Im Gerät enthaltene Akkus oder Batterien sind getrennt über die entsprechenden Behälter für die Sammlung von Altbatterien zu entsorgen.



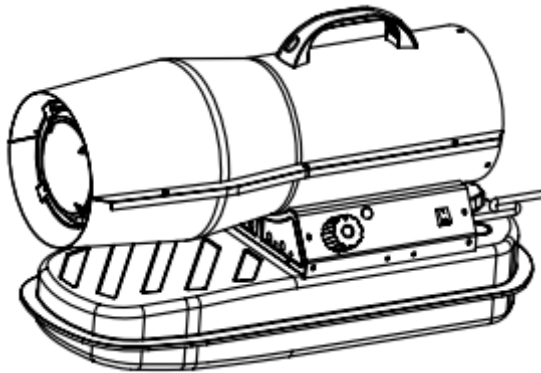
ENTSORGUNG VON BATTERIEN UND AKKUS

Gemäss der Gesetzesverordnung 188 vom 20. November 2008 zur Umsetzung der Richtlinie 2006/66/EG im Umgang mit Altbatterien oder verbrauchten Akkus und ähnlichen Abfällen weist das Symbol der durchgestrichenen Mülltonne auf der Batterie darauf hin, dass es verboten ist, Altbatterien im Hausmüll zu entsorgen.

Batterien und Akkus enthalten stark umweltbelastende Stoffe. Der Benutzer ist verpflichtet, Altbatterien über öffentliche Sammelstellen oder entsprechende Behälter zu entsorgen. Dieser Service ist kostenlos. Auf diese Weise werden die gesetzlichen Anforderungen eingehalten und die Umwelt geschont. Die Symbole zur Kennzeichnung der in Batterien und Akkus enthaltenen Gefahrstoffe sind wie folgt: Hg= Quecksilber, Cd= Cadmium, Pb= Blei.

VENTUS DIESEL 20

CHAUFFAGE PAR SOUFFLERIE



MAISON

Sonnenkönig of Switzerland
Olensbachstrasse 9-15
CH-9631 Ullisbach
Tel. Int. +41 58 611 60 00
Tel. Nat. 0848 870 850

Sonnenkönig of Switzerland
Peter-Henlein-Strasse 5
D-89331 Burgau
Tel: 0180 500 64 35
0.14 Cent/Minute

CE PRODUIT NE CONVIENT PAS À DES FINS
DE CHAUFFAGE PRIMAIRE.

N° Article 20601012
Version 27.05.2021

01 - TABLE DES MATIÈRES

01 - TABLE DES MATIÈRES	14
02 - AVERTISSEMENTS	15
03 - DONNÉES TECHNIQUES	17
04 - INSTALLATION	18
05 - UTILISATION	18
06 - NETTOYAGE, ENTRETIEN ET MAINTENANCE	19
07 - RÉOLUTION DE PROBLÈMES	21
08 - CONFORMITÉ / ÉLIMINATION	22

Veillez lire et comprendre entièrement ce manuel avant de tenter d'assembler, d'utiliser ou d'installer le produit.

Ce manuel contient des informations importantes sur l'assemblage, le fonctionnement et l'entretien de ce chauffage de terrasse. Des informations générales sur la sécurité sont présentées sur ces premières pages et se trouvent également tout au long de ce manuel. Conservez ce manuel pour vous y référer ultérieurement et pour former les nouveaux utilisateurs de ce produit. Ce manuel doit être lu conjointement avec l'étiquetage du produit. Les précautions de sécurité sont essentielles lorsqu'il s'agit d'équipements mécaniques ou à moteur diesel. Ces précautions sont nécessaires pour l'utilisation, le stockage et l'entretien de cet article. L'utilisation de cet équipement avec le respect et la prudence nécessaires réduira les risques de blessures ou de dommages matériels.

EXPLOSION - RISQUE D'INCENDIE

- Stockez les combustibles tels que les matériaux de construction, le papier ou le carton, à une distance sûre de l'appareil de chauffage, comme recommandé dans les instructions.
- Prévoyez des dégagements suffisants par rapport au chauffage.
- N'utilisez jamais l'appareil dans des endroits qui contiennent ou peuvent contenir des combustibles ou des produits volatils ou en suspension dans l'air tels que de l'essence, des solvants, des diluants pour peinture, des particules de poussière ou des produits chimiques inconnus.
- Pendant le fonctionnement, ce produit peut être une source d'inflammation. Gardez la zone de l'appareil de chauffage exempte de matériaux inflammables tels que l'essence, le diluant, les solvants de nettoyage et autres gaz et liquides inflammables. N'utilisez pas l'appareil dans des endroits où il y a une forte production de poussière. Distance minimale entre l'appareil et les matériaux combustibles: 3 mètres sur les côtés et 2 mètres sur le dessus.

RISQUE DE MONOXYDE DE CARBONE

- Cet appareil de chauffage est un appareil à combustion. Tous les appareils à combustion produisent du monoxyde de carbone (CO) au cours du processus de combustion. Ce produit produit de petites quantités inoffensives de CO lorsqu'il est utilisé et entretenu conformément à tous les avertissements et instructions. Veillez à ne pas bloquer la circulation de l'air vers ou depuis l'appareil de chauffage.
- L'empoisonnement au monoxyde de carbone provoque des symptômes semblables à ceux de la grippe, des yeux larmoyants, des maux de tête, des vertiges, de la fatigue, voire la mort. Vous ne pouvez ni voir ni sentir le monoxyde de carbone. Si vous ressentez ces symptômes pendant l'utilisation de cet appareil, allez immédiatement prendre l'air !
- Les appareils de chauffage à feu direct sont destinés à être utilisés à l'extérieur ou dans des locaux bien ventilés. Pour une utilisation à l'intérieur, prévoir des ouvertures de ventilation permanentes d'au moins 500 cm², réparties uniformément entre le sol et la hauteur.
- Ne jamais utiliser à l'intérieur ou dans d'autres espaces non ventilés ou fermés.
- Ce chauffage consomme de l'air (oxygène).

COMBUSTIBLES DANGEREUX

- Ne stockez jamais de combustibles à proximité de sources de chaleur intense, de flammes nues, de veilleuses, de lumière solaire directe, d'autres sources d'inflammation ou lorsque les températures sont supérieures à 49° C.
- N'installez ou n'enlevez jamais de combustibles pendant que l'appareil fonctionne, à proximité de flammes, de veilleuses ou d'autres sources d'inflammation, ou lorsque l'appareil est chaud.

- Cet appareil de chauffage est hautement combustible pendant son utilisation et peut enflammer des matériaux inflammables à proximité du brûleur. Gardez les matériaux inflammables à au moins 3 mètres des côtés et 2 mètres du haut. Gardez l'essence et les autres liquides et gaz inflammables à l'écart de l'appareil de chauffage.
- Stockez les combustibles à l'extérieur ou dans un endroit bien ventilé, hors de portée des enfants. Ne jamais stocker dans un espace clos (maison, garage, etc.). Si le chauffage doit être stocké à l'intérieur, séparer les combustibles pour le stockage à l'extérieur.
- Ne stockez pas et n'utilisez pas d'essence ou d'autres gaz et liquides inflammables à proximité de cet appareil ou de tout autre appareil. Ne pas stocker à proximité de cet appareil ou de tout autre appareil.
- Il peut être enflammé par des sources d'inflammation telles que des allumettes, des briquets, des étincelles ou des flammes nues de toute sorte, même si elles se trouvent à plusieurs mètres de l'appareil d'origine.

RISQUE DE BRÛLURES

- Ne laissez jamais l'appareil sans surveillance lorsqu'il est chaud ou en fonctionnement.
- Tenir hors de portée des enfants.
- Certains matériaux ou objets, s'ils sont stockés près de l'appareil de chauffage, seront exposés à la chaleur rayonnante et pourraient être sérieusement endommagés.

SERVICE SÉCURITÉ

- L'installation électrique à laquelle l'appareil est raccordé doit être conforme à la législation en vigueur. L'installation nécessite un disjoncteur à courant résiduel (RCD) dans le tableau de distribution électrique principal.
- Débranchez l'appareil du secteur avant d'effectuer toute opération de maintenance.
- Vérifiez toujours le câble d'alimentation avant d'utiliser l'appareil. Il ne doit pas être plié, étiré, écrasé ou endommagé de quelque manière que ce soit.
- S'il est endommagé, le cordon d'alimentation ne doit être remplacé que par du personnel qualifié.
- Maintenez toutes les connexions et tous les raccords propres. Assurez-vous que la sortie de la valve est propre.
- Pendant l'assemblage, vérifiez l'étanchéité de toutes les connexions et de tous les raccords avec de l'eau savonneuse. N'utilisez jamais de flamme.
- Utiliser uniquement comme appareil de chauffage. Ne jamais modifier de quelque façon que ce soit ou utiliser avec un autre appareil.
- Mettez en garde les enfants et les adultes contre les dangers des températures de surface élevées. Maintenez-les à une distance sûre de ces surfaces afin d'éviter d'éventuelles brûlures de la peau ou l'inflammation des vêtements.
- Surveillez toujours les jeunes enfants lorsqu'ils sont à proximité de l'appareil de chauffage.
- Installez tous les dispositifs de protection qui ont été retirés pour l'entretien de l'appareil avant de le remettre en service.
- L'installation et la réparation doivent être effectuées par du personnel qualifié uniquement. Faites inspecter l'appareil par un professionnel avant de l'utiliser et une fois par an.
- Un nettoyage plus fréquent peut s'avérer nécessaire.
- Retirez l'appareil de chauffage de son carton. Si l'appareil est endommagé de quelque manière que ce soit, ne l'utilisez pas et contactez votre revendeur.

VENTUS DIESEL 20

Puissance calorifique*:	20 kW
Débit d'air:	550 m ³ /h
Type de carburant:	Diesel - Kérosène
Consommation de carburant:	1.65 kg/h
Taille de l'injecteur de carburant:	0.50 gph
Voltage:	AC220-240/50
Réglage de la pression d'air:	0.31 bar
Courant nominal:	0.9 A
Puissance électrique:	230 W
Fusible:	T3.15A

Dimensions:

Poids net:	10 kg
Longueur:	660 mm
Largeur:	260 mm
Hauteur:	380 mm
Capacité du réservoir:	12 l
Plage de fonctionnement:	~6 h

Accessoires standard:

Jauge à carburant
Poignée
Thermostat ambiant
Témoin d'anomalie



Ouverture du réservoir

* Basé sur le pouvoir calorifique [hr.].

04 - INSTALLATION

- Placez l'appareil sur une surface plane, de niveau, incombustible et solide.
- Les appareils de chauffage à feu direct sont destinés à être utilisés à l'extérieur ou dans des zones intérieures bien ventilées. Pour une utilisation à l'intérieur, prévoir des ouvertures de ventilation permanentes d'au moins 500 cm², réparties uniformément entre le sol et la hauteur.
- Installez l'appareil uniquement dans une position normale et verticale.
- Ne placez pas l'appareil près des murs, des coins ou des plafonds bas.
- Ne pas placer l'appareil sous une prise électrique.
- Ne placez pas l'appareil sur un véhicule en mouvement ou dans un endroit où il pourrait se renverser.
- Tenir l'appareil à l'écart des matériaux inflammables, combustibles, explosifs ou corrosifs.
- Tenez l'appareil à l'écart des rideaux ou autres matériaux similaires qui pourraient bloquer l'entrée et la sortie d'air.
- Ne bloquez ou ne limitez jamais l'entrée et la sortie d'air pour quelque raison que ce soit.
- Maintenez le cordon d'alimentation à l'écart des sources de chaleur, des bords tranchants, des parties coupantes et mobiles.
- N'exposez pas l'appareil directement aux intempéries ou à une humidité excessive.
- Ne pas placer l'appareil dans un environnement humide.
- Respecter les prescriptions générales et particulières de protection contre l'incendie qui s'appliquent dans tous les domaines d'application. Dans tous les cas, respectez les distances de sécurité minimales suivantes par rapport aux matériaux ou aux objets se trouvant à proximité de l'appareil de chauffage:

Côté: 0.6 m

Côté entrée d'air: 1 m

Côté supérieur: 1.5 m

Côté sortie d'air chaud: 3 m

Bas: 0 m

- Les planchers et les plafonds doivent être faits de matériaux ignifuges à l'endroit où l'appareil de chauffage est utilisé.
- Ne raccordez pas les appareils de chauffage à feu direct aux conduits d'air.

05 - UTILISATION

Mise en service

1. Remplissez le réservoir avec du carburant propre. N'utilisez que du diesel ou du kérosène.
2. La jauge de carburant située sur le dessus du réservoir vous permet de vérifier le niveau de carburant.
3. Connectez la fiche du cordon d'alimentation à une source d'alimentation mise à la terre (AC220V-240V/50Hz).

La mise à la terre est obligatoire.

Lorsque la procédure de „mise en service“ décrite ci-dessus est terminée, le voyant d'alimentation s'allume. Faites glisser l'interrupteur d'alimentation sur la position „ON“.

Lorsque la température réglée avec le thermostat est supérieure à la température ambiante, les électrodes commencent à produire des étincelles et, après 7 secondes, le chauffage se met en mar-

che. Si la température réglée avec la commande du thermostat est inférieure à la température ambiante, tournez la commande du thermostat sur le réglage de la température désirée, les électrodes commenceront à faire des étincelles et après 7 secondes, le chauffage démarrera.

Démarrage à froid

A basse température, maintenez le trou d'aération (voir Fig. 1) fermé avec un doigt pendant l'allumage pour faciliter le démarrage.

Fonctionnement anormal

En cas de dysfonctionnement (défaillance de la flamme, débit d'air réduit, mauvaise combustion, etc.), l'appareil s'arrête et le témoin de fonctionnement se met à clignoter.

Réinitialisation/redémarrage manuel

Si l'appareil est en mode verrouillage, vérifiez et corrigez la cause du verrouillage avant de remettre l'appareil en marche. Pour réinitialiser, mettez l'interrupteur ON/OFF sur 0, puis de nouveau sur I après 30 secondes. Si le défaut se reproduit, appelez l'assistance technique. Tourner le bouton du thermostat ne réinitialisera PAS le chauffage.

Éteindre

Placez l'interrupteur sur la position „OFF“ (O). Débranchez l'appareil s'il n'est pas utilisé pendant une longue période.

- Ne débranchez jamais l'appareil pour l'arrêter en cours de fonctionnement.
- Ne pas couvrir l'appareil de chauffage. Ne bloquez pas l'entrée et la sortie d'air.
- La sortie de l'appareil est très chaude pendant le fonctionnement et après l'utilisation. Ne pas toucher! Utilisez un équipement de protection individuelle si nécessaire.
- Les enfants doivent être surveillés pour s'assurer qu'ils ne jouent pas avec l'appareil.
- L'appareil n'est pas destiné à être utilisé par des personnes (y compris les enfants) dont les capacités physiques, sensorielles ou mentales sont réduites, ou qui manquent d'expérience et de connaissances.
- Débranchez l'appareil de la prise murale avant de le déplacer. Ne tirez jamais sur le cordon pour débrancher ou déplacer l'appareil.
- Ne laissez pas l'appareil sans surveillance lorsqu'il est en marche.
- N'utilisez jamais l'appareil avec des mains mouillées ou lorsque l'appareil ou le cordon d'alimentation sont mouillés.
- Si le cordon d'alimentation est endommagé, il doit être remplacé par le fabricant, un agent de service ou une personne de qualification similaire.

06 - NETTOYAGE, ENTRETIEN ET MAINTENANCE

- Essuyez régulièrement le boîtier avec une éponge ou un chiffon doux. Pour les pièces très sales, utilisez une éponge humidifiée avec de l'eau tiède et un détergent doux, puis séchez avec un chiffon propre.
- Veillez à ce que l'entrée d'air et le ventilateur soient exempts de poussière et de saleté. Soufflez doucement de l'air comprimé par l'entrée d'air pour nettoyer les pièces internes.
- Vérifiez régulièrement le cordon d'alimentation : s'il est usé, déchiré ou endommagé, faites-le remplacer par le support technique.
- Nettoyez et séchez les câbles et les fiches, puis les câbles peuvent être rangés dans un sac en plastique.
- Avant de commencer toute opération d'entretien, éteignez l'appareil, débranchez la fiche secteur et laissez-le refroidir pendant au moins 15 minutes.

- N'essayez pas d'effectuer vous-même des réparations électriques. Si le chauffage nécessite un entretien ou une réparation, contactez un technicien qualifié.
- Lors du nettoyage, veillez à ce qu'aucune eau ne pénètre dans l'appareil.
- N'ouvrez pas l'armoire pour nettoyer les parties internes. Ne pas pulvériser de l'eau dans l'appareil de chauffage.
- N'utilisez jamais de solvants, d'essence, de toluène ou d'autres produits chimiques agressifs pour nettoyer le radiateur.
- Si vous voulez stocker l'appareil, laissez-le d'abord refroidir. Laissez sécher l'appareil et rangez-le dans un sac en plastique. Placez l'appareil dans son emballage d'origine et stockez-le dans un endroit sec et bien ventilé.

Les contrôles suivants sont recommandés UNIQUEMENT PAR DU PERSONNEL QUALIFIÉ avant chaque utilisation saisonnière:

Buse

Dévissez délicatement la buse de l'orifice de la buse. Soufflez de l'air comprimé dans l'orifice de la buse pour le débarrasser des débris. Remplacez la buse si nécessaire.

Filtre à air

Nettoyez le filtre à air. Retirez le couvercle du filtre, lavez le filtre d'admission d'air avec un détergent léger et séchez-le soigneusement avant de le réinstaller. Remplacez le filtre de sortie d'air une fois par an.

Electrodes d'allumage

Nettoyez, réglez et remplacez l'électrode d'allumage si nécessaire.

Réglage de la pression du compresseur

La pression du compresseur est réglée en usine et ne peut être contrôlée et ajustée que par des techniciens qualifiés. Toute manipulation de l'appareil peut être dangereuse.

Retirez le bouchon du manomètre. Connectez un manomètre à l'orifice de mesure de la pression situé sur le couvercle arrière. Mettez le chauffage en marche et lisez la valeur de la pression d'air. Si nécessaire, ajustez la pression à la valeur correcte en tournant la vis de réglage (trou d'aération au centre de la vis de réglage) dans le sens des aiguilles d'une montre pour augmenter la pression et dans le sens inverse pour la diminuer:

Pression de l'air: **0.31 bar**

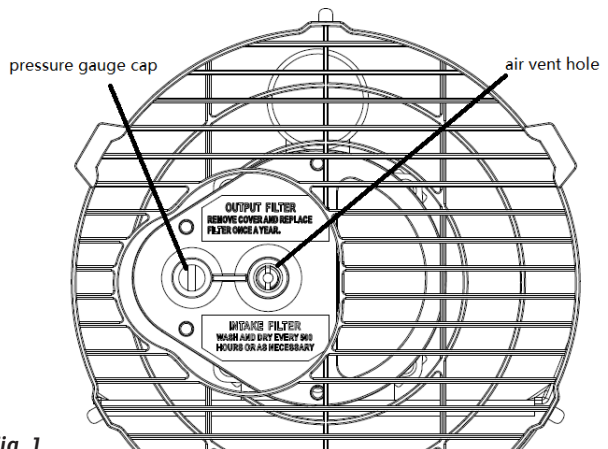


Fig. 1

07 - RÉOLUTION DE PROBLÈMES

De nombreux défauts peuvent être résolus par vous-même, ce qui vous permet d'économiser des frais de réparation. Essayez les suggestions suivantes pour voir si le problème peut être résolu avant de contacter le service clientèle.

Problème	Cause possible	Remède
Le moteur ne démarre pas.	Pas de courant ou faible tension.	Vérifiez le câble d'alimentation et la tension. Vérifiez le fusible et remplacez-le si nécessaire.
	Cordon d'alimentation défectueux ou endommagé.	Vérifiez et remplacez si nécessaire.
Le voyant d'alimentation clignote.	Moteur/condensateur défectueux.	Vérifiez et remplacez si nécessaire.
	Blocage de l'unité en raison d'une surchauffe antérieure.	Déterminer la cause de la surchauffe Mettez l'appareil hors tension. Vérifiez l'entrée et la sortie d'air. Attendez quelques minutes et redémarrez l'appareil.
Le moteur fonctionne, mais le chauffage ne s'allume pas et s'éteint après un court instant.	Réservoir de carburant vide, carburant sale ou incorrect.	Retirez le carburant incorrect ou sale. Remplissez le réservoir de diesel ou de kérosène propre.
Le voyant d'alimentation clignote.	Filtre à carburant bouché.	Nettoyez ou remplacez le filtre à carburant.
	Fuites d'air dans la conduite d'huile.	Vérifiez les tuyaux, serrez les connexions, remplacez-les si nécessaire.
	La buse du brûleur est bouchée.	Nettoyez la buse d'air comprimé, remplacez-la si nécessaire.
	La viscosité du carburant augmente à basse température.	Mélangez le diesel avec 10-20% de kérosène.
Des flammes sortent de la sortie d'échappement.	Débit d'air insuffisant dans la chambre de combustion.	Vérifiez l'admission d'air, le ventilateur, le moteur.
	La pression du compresseur est trop élevée.	Vérifiez la pression d'air, ajustez-la si nécessaire.
L'appareil de chauffage s'arrête pendant le fonctionnement.	La température ambiante réglée sur le thermostat d'ambiance a été atteinte.	Fonctionnement normal. Pour commencer, tournez la commande de température dans le sens des aiguilles d'une montre jusqu'à un réglage plus élevé.
L'appareil de chauffage s'arrête pendant le fonctionnement.	Défaillance de la flamme.	Vérifiez et corrigez la ou les causes du dysfonctionnement.
	Mauvaise combustion.	
Le témoin lumineux du secteur clignote.	Réduction du débit d'air.	Pour réinitialiser, mettez l'interrupteur marche/arrêt sur 0, puis sur I. Appelez le service technique si le problème persiste.
	Surchauffe.	

08 - CONFORMITÉ / ÉLIMINATION

Garantie

L'appareil sont contrôlés de manière précise avant la livraison. Si malgré tout un vice devait être constaté sur votre appareil, adressez-vous en toute confiance à notre revendeur. Veuillez joindre la preuve d'achat, car celle-ci doit être présentée pour la prestation de garantie. La période de garantie est de 24 mois à compter de la date d'achat. S'il vous plaît conserver les matériaux d'emballage de l'appareil.

Elimination

L'appareil doit être jeté de manière appropriée. L'appareil peut dans tous les cas être remis gratuitement à tout revendeur spécialisé.

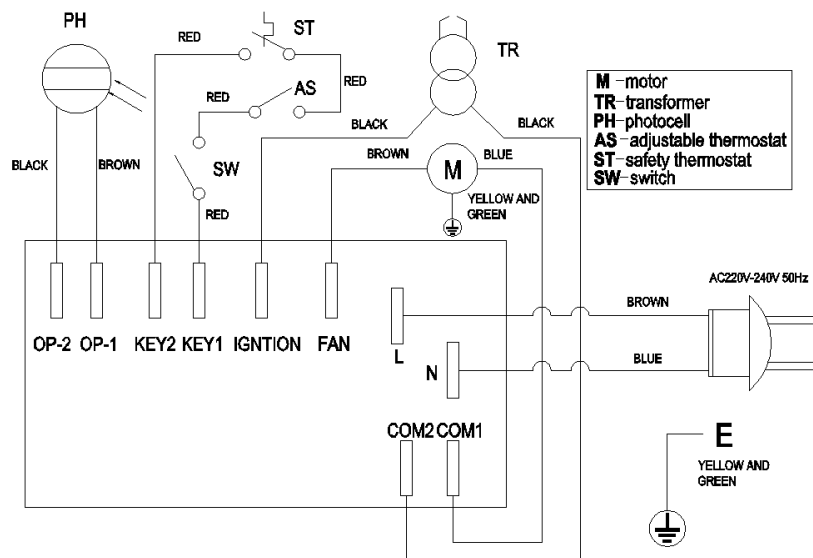
Modifications techniques

Sous réserve de modifications de la technique et du design.

CE-Déclaration de conformité

L'appareil est conforme aux normes suivantes

EMC	EN 55014-1:2017 EN 55014-2:2015 EN IEC 61000-3-2:2019 EN 61000-3-3:2013 + A1:2019
LVD	EN 60335-1:2012 + AC:2014 + A11:2014 + A13:2017 + A1:2019 + A2:2019 + A14:2019 EN 60335-2-102:2016 EN 62233:2008
ErP	EN 13842
LVD	2014/35/EU
EMC	2014/30/EU
RoHS	2015/863/EU
ErP	2009/125/EU (2015/1188)



Toute modification ou réparation de l'appareil doit être effectuée par une personne qualifiée.

Le développement des appareils produits étant en constante progression, il se peut que votre produit diffère très peu de celui décrit.



INSTRUCTIONS D'ÉLIMINATION DES COMPOSANTS ÉLECTRIQUES DU PRODUIT

Conformément à l'article 26 du décret-loi du 31 mars 2015 portant application de la directive 2015/863/EU et à la loi du 4 mars 2014 portant application de la directive 2011/65/CE concernant la réduction de l'utilisation de substances dangereuses dans les équipements électriques et électroniques et la gestion des déchets.

Le symbole de poubelle barrée sur la machine ou l'emballage indique qu'à la fin de leur vie, les composants de l'appareil doivent être collectés séparément des autres déchets. L'utilisateur doit donc apporter l'appareil aux points de collecte appropriés à la fin de sa durée de vie utile. Veuillez trier les déchets électroniques et électriques ou remettre l'appareil défectueux au concessionnaire pour l'achat d'un appareil neuf. Le tri, le traitement et l'élimination conformes des appareils électriques et électroniques permettent d'éviter d'éventuels effets néfastes sur l'environnement et la santé, et de promouvoir la réutilisation et/ou le recyclage des matériaux auxquels ils appartiennent. Une mauvaise utilisation de ce produit par l'utilisateur entraînera l'application des sanctions administratives prévues par la législation applicable. Les piles contenues dans l'appareil doivent être éliminées séparément dans les conteneurs dédiés à la collecte des piles usagées.



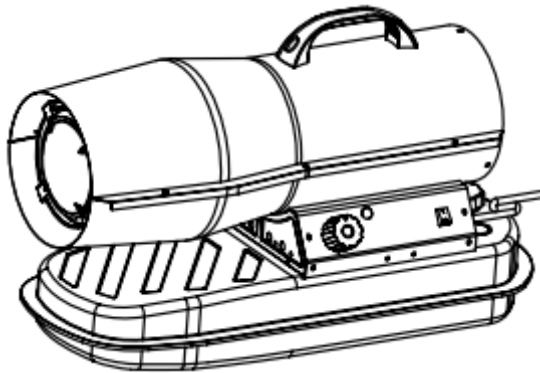
ÉLIMINATION DES PILES ET DES BATTERIES

Conformément au décret législatif 188 du 20 novembre 2008 portant application de la directive 2006/66/CE relative aux piles, aux accumulateurs et aux déchets connexes, le symbole de poubelle barrée d'une croix placé sur la batterie indique qu'il est interdit de jeter les piles usagées avec les ordures ménagères.

Les piles et batteries contiennent des substances hautement polluantes pour l'environnement. L'utilisateur est tenu d'éliminer les piles usagées dans les points de collecte situés dans la municipalité ou dans les conteneurs appropriés. Ce service est gratuit. De cette façon, les exigences légales seront respectées et l'environnement sera protégé. Les symboles identifiant les matières dangereuses pouvant être présentes dans les piles et les accumulateurs sont les suivants: Hg = mercure, Cd = cadmium, Pb = plomb.

VENTUS DIESEL 20

SOFFIATORE DI ARIA CALDA



DITTA

Sonnenkönig of Switzerland
Olensbachstrasse 9-15
CH-9631 Ullisbach
Tel. Int. +41 58 611 60 00
Tel. Nat. 0848 870 850

Sonnenkönig of Switzerland
Peter-Henlein-Strasse 5
D-89331 Burgau
Tel: 0180 500 64 35
0.14 Cent/Minute

QUESTO PRODOTTO NON È ADATTO AL
RISCALDAMENTO PRIMARIO.

N° articolo 20601012
Versione 27.05.2021

01 - INDICE	26
02 - AVVISI	27
03 - DATI TECNICI	29
04 - INSTALLAZIONE	30
05 - UTILIZZO	30
06 - PULIZIA, CURA E MANUTENZIONE	31
07 - RISOLUZIONE DEI PROBLEMI	33
08 - CONFORMITÀ / SMALTIMENTO	34

Si prega di leggere e comprendere completamente questo manuale prima di tentare di assemblare, utilizzare o installare il prodotto.

Questo manuale contiene informazioni importanti sul montaggio, il funzionamento e la manutenzione di questo riscaldatore da giardino. Le informazioni generali sulla sicurezza sono presentate in queste prime pagine e si trovano anche in tutto questo manuale. Conservare questo manuale per riferimento futuro e per l'addestramento dei nuovi utenti di questo prodotto. Questo manuale deve essere letto insieme all'etichetta del prodotto. Le precauzioni di sicurezza sono essenziali quando si ha a che fare con attrezzature meccaniche o a motore diesel. Queste precauzioni sono necessarie per l'uso, lo stoccaggio e la manutenzione di questo prodotto. L'uso di questa attrezzatura con la dovuta attenzione e cautela ridurrà il rischio di lesioni o danni alla proprietà.

ESPLOSIONE - PERICOLO DI INCENDIO

- Conservare i combustibili come materiali da costruzione, carta o cartone ad una distanza di sicurezza dal riscaldatore come raccomandato nelle istruzioni.
- Fornire le distanze adeguate al riscaldatore.
- Non usare mai il riscaldatore in aree che contengono o possono contenere combustibili o materiali volatili o trasportati dall'aria come benzina, solventi, diluenti per vernici, particelle di polvere o sostanze chimiche sconosciute.
- Durante il funzionamento, questo prodotto può essere una fonte di accensione. Mantenere l'area del riscaldatore libera da materiali infiammabili come benzina, diluente per vernici, solventi per la pulizia e altri gas e liquidi infiammabili. Non utilizzare il riscaldatore in aree con elevata produzione di polvere. Distanza minima tra l'apparecchio e i materiali combustibili: 3 metri sui lati e 2 metri in alto.

PERICOLO DI MONOSSIDO DI CARBONIO

- Questo riscaldatore è un apparecchio a combustione. Tutti gli apparecchi a combustione producono monossido di carbonio (CO) durante il processo di combustione. Questo prodotto produce piccole e innocue quantità di CO se utilizzato e mantenuto in conformità con tutte le avvertenze e le istruzioni. Fate attenzione a non bloccare il flusso d'aria verso o dal riscaldatore.
- L'avvelenamento da monossido di carbonio causa sintomi simili all'influenza, occhi che lacrimano, mal di testa, vertigini, stanchezza e persino la morte. Non è possibile vedere o annusare il monossido di carbonio. Se si verificano questi sintomi mentre si usa questo apparecchio, prendere immediatamente aria fresca!
- I riscaldatori a fuoco diretto sono destinati all'uso all'aperto o in aree ben ventilate. Per l'uso interno, prevedere delle aperture di ventilazione permanenti di almeno 500 cm², distribuite uniformemente tra il pavimento e l'altezza.
- Non usare mai al chiuso o in altri spazi non ventilati o chiusi.
- Questo riscaldatore consuma aria (ossigeno).

COMBUSTIBILI PERICOLOSI

- Non conservare mai i combustibili vicino a fonti di calore intenso, fiamme aperte, fiamme pilota, luce solare diretta, altre fonti di accensione o quando le temperature sono superiori a 49° C.
- Non installare o rimuovere mai i combustibili mentre l'apparecchio è in funzione, vicino a fiamme, luci pilota o altre fonti di accensione, o quando l'apparecchio è caldo.

- Questo riscaldatore è altamente combustibile durante l'uso e può incendiare materiali infiammabili nelle vicinanze del bruciatore. Tenere i materiali infiammabili ad almeno 3 metri dai lati e 2 metri dalla cima. Tenere la benzina e altri liquidi e gas infiammabili lontano dal riscaldatore.
- Conservare i combustibili all'aperto o in un'area ben ventilata, fuori dalla portata dei bambini. Non conservare mai in uno spazio chiuso (casa, garage, ecc.). Se il riscaldatore deve essere conservato all'interno, separare i combustibili per lo stoccaggio all'esterno.
- Non conservare o usare benzina o altri gas e liquidi infiammabili vicino a questo o a qualsiasi altro apparecchio. Non conservare vicino a questo o a qualsiasi altro apparecchio.
- Può essere acceso da fonti di accensione come fiammiferi, accendini, scintille o fiamme libere di qualsiasi tipo, anche se si trovano a diversi metri di distanza dall'unità originale.

RISCHIO DI USTIONI

- Non lasciare mai l'apparecchio incustodito quando è caldo o in funzione.
- Tenere fuori dalla portata dei bambini.
- Alcuni materiali o oggetti, se conservati vicino al riscaldatore, saranno esposti al calore radiante e potrebbero essere seriamente danneggiati.

SERVIZIO DI SICUREZZA

- L'impianto elettrico a cui è collegato l'apparecchio deve essere conforme alla legislazione vigente. L'installazione richiede un interruttore di corrente residua (RCD) nel quadro di distribuzione elettrica principale.
- Scollegare l'apparecchio dalla rete prima di effettuare qualsiasi intervento di manutenzione.
- Controllare sempre il cavo di alimentazione prima di usare l'unità. Non deve essere piegato, allungato, schiacciato o danneggiato in alcun modo.
- Se danneggiato, il cavo di alimentazione deve essere sostituito solo da personale qualificato.
- Tenere puliti tutti i collegamenti e i raccordi. Assicurarsi che l'uscita della valvola sia pulita.
- Durante il montaggio, controllare tutte le connessioni e i raccordi per individuare eventuali perdite con acqua saponata. Non usare mai una fiamma.
- Usare solo come riscaldatore. Non modificare in alcun modo o utilizzare con altri apparecchi.
- Avvertire i bambini e gli adulti dei pericoli delle alte temperature superficiali. Teneteli a distanza di sicurezza da queste superfici per evitare possibili ustioni della pelle o l'accensione dei vestiti.
- Sorvegliare sempre i bambini piccoli quando sono vicino al riscaldatore.
- Installare tutti i dispositivi di protezione che sono stati rimossi per la manutenzione del riscaldatore prima di rimetterlo in funzione.
- L'installazione e la riparazione devono essere eseguite solo da personale qualificato. Fate controllare l'unità da un professionista prima dell'uso e una volta all'anno.
- Potrebbe essere necessaria una pulizia più frequente.
- Rimuovere il riscaldatore dal cartone. Se il riscaldatore è danneggiato in qualsiasi modo, non utilizzarlo e contattare il rivenditore.

VENTUS DIESEL 20

Capacità di riscaldamento*:	20 kW
Portata d'aria:	550 m ³ /h
Tipo di carburante:	Diesel - Kerosene
Consumo di carburante:	1.65 kg/h
Dimensioni iniettore di carburante:	0.50 gph
Tensione:	AC220-240/50
Regolazione della pressione dell'aria:	0.31 bar
Corrente nominale:	0.9 A
Potenza elettrica:	230 W
Fusibile:	T3.15A

Dimensioni:

Peso netto:	10 kg
Lunghezza:	660 mm
Larghezza:	260 mm
Altezza:	380 mm
Capacità del serbatoio:	12 l
Tempo di funzionamento:	~6 h

Accessori standard:

Indicatore del carburante
Maniglia
Termostato ambiente
Spia di malfunzionamento



Apertura del serbatoio

* Basato sul potere calorifico [hr.]

04 - INSTALLAZIONE

- Posizionare il riscaldatore su una superficie solida, piana e non combustibile.
- I riscaldatori a fuoco diretto sono destinati all'uso all'aperto o in aree interne ben ventilate. Per l'uso interno, prevedere delle aperture di ventilazione permanenti di almeno 500 cm², distribuite uniformemente tra il pavimento e l'altezza.
- Installare l'unità solo in una normale posizione verticale.
- Non posizionare l'unità vicino a pareti, angoli o soffitti bassi.
- Non mettere l'unità sotto una presa elettrica.
- Non posizionare l'unità sopra un veicolo in movimento o in un luogo dove potrebbe ribaltarsi.
- Tenere l'unità lontano da materiali infiammabili, combustibili, esplosivi o corrosivi.
- Tenere l'unità lontano da tende o materiali simili che potrebbero bloccare l'ingresso e l'uscita dell'aria.
- Non bloccare o limitare mai l'entrata e l'uscita dell'aria per nessun motivo.
- Tenere il cavo di alimentazione lontano da fonti di calore, bordi taglienti, parti taglienti e in movimento.
- Non esporre l'unità alla luce diretta del sole o all'umidità eccessiva.
- Non mettere il dispositivo in un ambiente umido.
- Osservare le norme generali e speciali di protezione antincendio che si applicano in tutte le aree di applicazione. In ogni caso, osservare le seguenti distanze minime di sicurezza da materiali o oggetti nelle vicinanze del riscaldatore:

Lato: 0.6 m

Lato ingresso aria: 1 m

Lato superiore: 1.5 m

Lato uscita aria calda: 3 m

Fondo: 0 m

- I pavimenti e i soffitti devono essere fatti di materiali ignifughi dove viene usato il riscaldatore.
- Non collegare i riscaldatori a fuoco diretto ai condotti dell'aria.

05 - UTILIZZO

Messa in funzione

1. Riempire il serbatoio con carburante pulito. Usare solo diesel o kerosene.
2. L'indicatore del carburante sulla parte superiore del serbatoio permette di controllare il livello del carburante.
3. Collegare la spina del cavo di alimentazione a una fonte di alimentazione con messa a terra (AC220V-240V/50Hz).

La messa a terra è obbligatoria.

Quando la procedura di „messa in servizio“ descritta sopra è completa, la Luce di alimentazione si accende. Far scorrere l'interruttore di alimentazione sulla posizione „ON“.

Quando la temperatura impostata con il termostato è superiore a quella della stanza, gli elettrodi inizieranno a scintillare e dopo 7 secondi il riscaldatore si accenderà. Se la temperatura impostata con il controllo del termostato è inferiore alla temperatura della stanza, girare il controllo del ter-

mostato all'impostazione di temperatura desiderata, gli elettrodi inizieranno a scintillare e dopo 7 secondi il riscaldatore si avvierà.

Avvio a freddo

A basse temperature, tenere chiuso con un dito il foro di sfianto (vedi Fig. 1) durante l'accensione per facilitare l'avviamento.

Funzionamento anomalo

In caso di malfunzionamento (mancanza di fiamma, flusso d'aria ridotto, cattiva combustione, ecc.), l'unità si spegne e l'indicatore di funzionamento lampeggia.

Reset/riavvio manuale

Se l'unità è in modalità di blocco, controllare e correggere la causa del blocco prima di riavviare l'unità. Per resettare, portare l'interruttore ON/OFF su 0 e poi di nuovo su I dopo 30 secondi. Se il guasto si ripete, chiamate l'assistenza tecnica. Girando la manopola del termostato NON si resetta il riscaldatore.

Spegnere

Portare l'interruttore in posizione „OFF“ (O). Scollegare l'unità se non viene utilizzata per un lungo periodo di tempo.

- Non scollegare mai il riscaldatore per spegnerlo durante il funzionamento.
- Non coprire il riscaldatore. Non bloccare l'ingresso e l'uscita dell'aria.
- L'uscita del riscaldatore è molto calda durante il funzionamento e dopo l'uso. Non toccare! Usare i dispositivi di protezione personale se necessario.
- I bambini devono essere sorvegliati per assicurarsi che non giochino con l'unità.
- L'apparecchio non è destinato all'uso da parte di persone (compresi i bambini) con ridotte capacità fisiche, sensoriali o mentali, o con mancanza di esperienza e conoscenza.
- Scollegare l'unità dalla presa di corrente prima di spostarla. Non tirare mai il cavo per scollegare o spostare l'unità.
- Non lasciare l'unità incustodita mentre è in funzione.
- Non azionare mai l'unità con le mani bagnate o quando l'unità o il cavo di alimentazione sono bagnati.
- Se il cavo di alimentazione è danneggiato, deve essere sostituito dal produttore, da un agente di servizio o da una persona altrettanto qualificata.

06 - PULIZIA, CURA E MANUTENZIONE

- Pulire regolarmente la custodia con una spugna o un panno morbido. Per le parti molto sporche, utilizzare una spugna inumidita con acqua calda e un detergente delicato, quindi asciugare con un panno pulito.
- Assicuratevi che la presa d'aria e il ventilatore siano liberi da polvere e sporcizia. Soffiare delicatamente aria compressa attraverso l'ingresso dell'aria per pulire le parti interne.
- Controllare regolarmente il cavo di alimentazione: se è consumato, strappato o danneggiato, farlo sostituire dal supporto tecnico.
- Pulire e asciugare i cavi e le spine, e conservare i cavi in un sacchetto di plastica.
- Prima di iniziare qualsiasi lavoro di manutenzione, spegnere l'unità, scollegare la spina di alimentazione e lasciarla raffreddare per almeno 15 minuti.

- Non cercate di fare riparazioni elettriche da soli. Se il riscaldatore richiede manutenzione o riparazione, contattare un tecnico qualificato.
- Quando si pulisce, assicurarsi che non entri acqua nell'unità.
- Non aprire l'armadio per pulire le parti interne. Non spruzzare acqua nel riscaldatore.
- Non usare mai solventi, benzina, toluene o altri prodotti chimici aggressivi per pulire il riscaldatore.
- Se volete conservare il riscaldatore, lasciatelo raffreddare prima. Lasciare asciugare il riscaldatore e conservarlo in un sacchetto di plastica. Riporre il riscaldatore nel suo imballaggio originale e conservarlo in un luogo asciutto e ben ventilato.

I seguenti controlli sono raccomandati SOLO DA PERSONALE QUALIFICATO prima di ogni uso stagionale:

Ugello
Svitare con attenzione l'ugello dall'orifizio dell'ugello. Soffiare aria compressa nell'orifizio dell'ugello per liberarlo dai detriti. Sostituire l'ugello se necessario.

Filtro dell'aria
Pulire il filtro dell'aria. Rimuovere il coperchio del filtro, lavare il filtro di aspirazione dell'aria con un detergente delicato e asciugarlo bene prima di reinstallarlo. Sostituire il filtro di uscita dell'aria una volta all'anno.

Elettrodi di accensione
Pulire, regolare e sostituire l'elettrodo di accensione se necessario.

Regolazione della pressione del compressore
La pressione del compressore è impostata in fabbrica e può essere controllata e regolata solo da tecnici qualificati. Qualsiasi manomissione dell'unità può essere pericolosa.

Rimuovere il tappo dal manometro. Collegare un manometro alla porta di misurazione della pressione sul coperchio posteriore. Accendere il riscaldatore e leggere il valore della pressione dell'aria. Se necessario, regolare la pressione al valore corretto girando la vite di regolazione (foro di ventilazione al centro della vite di regolazione) in senso orario per aumentare la pressione e in senso antiorario per diminuirla:

Pressione dell'aria: **0.31 bar**

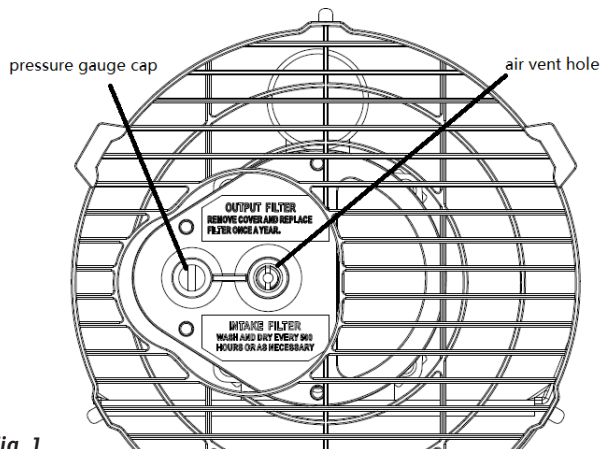


Fig. 1

07 - RISOLUZIONE DEI PROBLEMI

Molti difetti possono essere risolti da soli, risparmiando i costi di riparazione. Prova i seguenti suggerimenti per vedere se il problema può essere risolto prima di contattare il servizio clienti.

Problema	Possibile causa	Rimedio
Il motore non parte.	Nessuna potenza o bassa tensione.	Controllare il cavo di alimentazione e la tensione.
	Cavo di alimentazione difettoso o danneggiato.	Controllare e sostituire se necessario.
La luce di alimentazione lampeggia.	Motore/capacitore difettoso.	Controllare e sostituire se necessario.
		Determinare la causa del surriscaldamento Spegnere l'unità. Controllare l'ingresso e l'uscita dell'aria. Aspettate qualche minuto e riavviate l'unità.
Il motore funziona, ma il riscaldamento non si accende e si spegne dopo poco tempo.	Serbatoio del carburante vuoto, carburante sporco o errato.	Rimuovere il carburante errato o sporco. Riempire il serbatoio con gasolio o cherosene pulito.
La luce di alimentazione lampeggia.	Filtro del carburante intasato.	Pulire o sostituire il filtro del carburante.
	Perdite d'aria nella linea dell'olio.	Controllare i tubi, stringere i collegamenti, sostituire se necessario.
	Ugello del bruciatore intasato.	Pulire l'ugello dell'aria compressa, sostituirlo se necessario.
	La viscosità del carburante aumenta alle basse temperature.	Mescolare il diesel con il 10-20% di cherosene.
Le fiamme escono dall'uscita dello scarico.	Flusso d'aria insufficiente nella camera di combustione.	Controllare la presa d'aria, la ventola, il motore.
	La pressione del compressore è troppo alta.	Controllare la pressione dell'aria, regolare se necessario.
Il riscaldatore si ferma durante il funzionamento.	La temperatura ambiente impostata sul termostato ambiente è stata raggiunta.	Funzionamento normale. Per iniziare, girare il controllo della temperatura in senso orario su un'impostazione più alta.
Il riscaldatore si ferma durante il funzionamento.	Guasto della fiamma.	Controllare e correggere la causa o le cause del malfunzionamento.
	Cattiva combustione.	
La spia dell'alimentazione lampeggia.	Flusso d'aria ridotto.	Per resettare, girare l'interruttore on/off su 0, poi su I. Chiamate il servizio di assistenza se il problema persiste.
	Surriscaldamento	

08 - CONFORMITÀ / SMALTIMENTO

Garanzia

I prodotti vengono controllati attentamente prima della spedizione. Se dovesse comunque presentarsi un vizio sul vostro apparecchio, vi invitiamo a rivolgervi in tutta tranquillità al vostro rivenditore. Vi rammentiamo di portare appresso la ricevuta d'acquisto, che deve essere presentata per ogni prestazione in garanzia. Il periodo di garanzia è di 24 mesi dalla data di acquisto.

Smaltimento

Provvedere ad un corretto smaltimento del prodotto. L'apparecchio può essere consegnato gratuitamente per il relativo smaltimento a qualsiasi rivenditore specializzato.

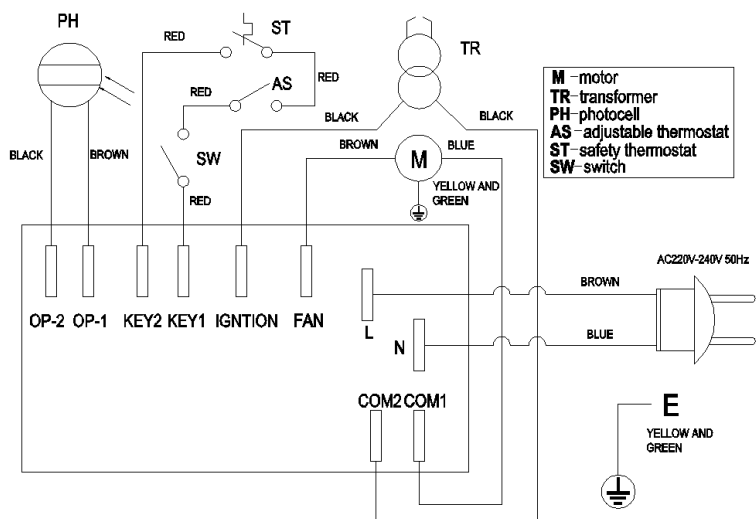
Modifiche tecniche

Con riserva di eventuali modifiche tecniche e di progettazione.

CE-Dichiarazione di Conformità

Il dispositivo è conforme alle seguenti norme

EMC	EN 55014-1:2017 EN 55014-2:2015 EN IEC 61000-3-2:2019 EN 61000-3-3:2013 + A1:2019
LVD	EN 60335-1:2012 + AC:2014 + A11:2014 + A13:2017 + A1:2019 + A2:2019 + A14:2019 EN 60335-2-102:2016 EN 62233:2008
ErP	EN 13842
LVD	2014/35/EU
EMC	2014/30/EU
RoHS	2015/863/EU
ErP	2009/125/EU (2015/1188)



Qualsiasi modifica o riparazione del dispositivo deve essere effettuata da una persona qualificata.

Poiché lo sviluppo dei dispositivi prodotti è in costante progresso, può succedere che il vostro prodotto differisca minimamente da quello descritto.



INFORMATIVA SMALTIMENTO RELATIVA ALLA PARTE ELETTRICA DEL PRODOTTO

Ai sensi del D.L. 31 marzo 2015 art. 26, di attuazione della direttiva 2015/863/EU e del D.L. 27 del 31 marzo 2015, di attuazione della direttiva 2015/863/EU relativa alla riduzione dell'uso di sostanze pericolose nelle apparecchiature elettriche ed elettroniche, nonché allo smaltimento dei rifiuti.

Il simbolo del cassonetto barrato riportato sull'apparecchiatura o sulla confezione indica che il prodotto alla fine della propria vita utile deve essere raccolto separatamente dagli altri rifiuti.

L'utente dovrà, pertanto, conferire l'apparecchiatura giunta a fine vita agli idonei centri di raccolta differenziata dei rifiuti elettronici ed elettrotecnici, oppure riconsegnarla al rivenditore al momento dell'acquisto di una nuova apparecchiatura di tipo equivalente, in ragione di uno ad uno. L'adeguata raccolta differenziata per l'avvio successivo dell'apparecchiatura dimessa al riciclaggio, al trattamento e allo smaltimento ambientalmente compatibile, contribuisce ad evitare possibili effetti negativi sull'ambiente e sulla salute e favorisce il reimpiego e/o riciclo dei materiali di cui è composta l'apparecchiatura. Lo smaltimento abusivo del prodotto da parte dell'utente comporta l'applicazione delle sanzioni amministrative previste dalla normativa vigente. Eventuali pile o batterie ricaricabili contenute nel dispositivo devono essere smaltite separatamente negli appositi raccoglitori preposti alla raccolta delle pile esauste.



SMALTIMENTO PILE E ACCUMULATORI

Ai sensi del D. Lgs. 20 novembre 2008 n. 188, di attuazione della Direttiva 2006/66/CE concernente pile, accumulatori e relativi rifiuti, il simbolo del bidone barrato posto sulla batteria indica che è fatto divieto di smaltire batterie esauste nei rifiuti domestici.

Pile e batterie contengono sostanze altamente inquinanti per l'ambiente.

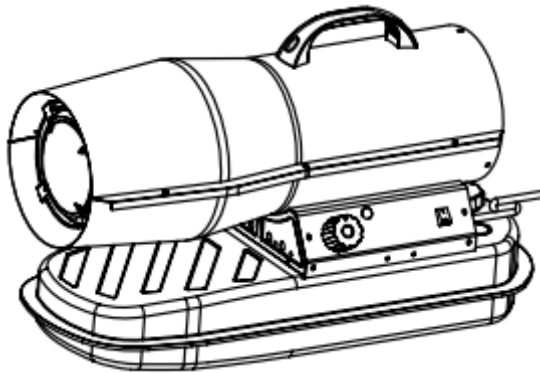
E' fatto obbligo all'utilizzatore di smaltire le batterie esauste nei centri di raccolta siti nel comune di appartenenza o negli appositi contenitori. Il servizio è gratuito. In tal modo verranno rispettate le norme di legge contribuendo alla salvaguardia dell'ambiente.

I simboli identificativi di sostanze pericolose eventualmente presenti in pile e batterie sono i seguenti: Hg= Mercurio, Cd= Cadmio, Pb= Piombo.

EN
ENGLISH

VENTUS DIESEL 20

HEATER BLOWER



COMPANY

Sonnenkönig of Switzerland
Olensbachstrasse 9-15
CH-9631 Ullisbach
Tel. Int. +41 58 611 60 00
Tel. Nat. 0848 870 850

Sonnenkönig of Switzerland
Peter-Henlein-Strasse 5
D-89331 Burgau
Tel: 0180 500 64 35
0.14 Cent/Minute

**THIS PRODUCT IS NOT SUITABLE FOR
PRIMARY HEATING PURPOSES.**

Item No. 20601012
Version 27.05.2021

01 - CONTENT	38
02 - WARNING NOTICE	39
03 - TECHNICAL DETAILS	41
04 - INSTALLATION	42
05 - HOW TO USE	42
06 - CLEANING, CARE AND MAINTENANCE	43
07 - TROUBLE SHOOTING	45
08 - CONFORMITY / DISPOSAL	46

Please read and understand this manual completely before attempting to assemble, operate or install the product.

This manual contains important information about the assembly, operation and maintenance of this patio heater. General safety information is presented on these first pages and is also found throughout this manual. Retain this manual for future reference and to educate new users of this product. This manual should be read in conjunction with the labeling on the product. Safety precautions are essential when dealing with mechanical or diesel powered equipment. These precautions are required when using, storing and maintaining this item. Using this equipment with due respect and caution will reduce the possibility of personal injury or property damage.

EXPLOSION - FIRE HAZARD

- Store combustibles such as building materials, paper or cardboard, at a safe distance from the heater as recommended in the instructions.
- Provide adequate clearances from the heater.
- Never use the heater in areas that contain or may contain volatile or airborne combustibles or products such as gasoline, solvents, paint thinners, dust particles, or unknown chemicals.
- During operation, this product may be a source of ignition. Keep the area of the heater free of flammable materials such as gasoline, thinner, cleaning solvents, and other flammable gases and liquids. Do not use the heater in areas with high dust generation. Minimum distance of the heater from combustible materials: 3 meters from the sides and 2 meters from the top.

CARBON MONOXIDE - HAZARD

- This heater is a combustion appliance. All combustion appliances generate carbon monoxide (CO) during the combustion process. This product produces small, harmless amounts of CO when used and maintained in accordance with all warnings and instructions. Care should be taken not to block the flow of air to or from the heater.
- Carbon monoxide poisoning causes flu-like symptoms, watery eyes, headache, dizziness, fatigue, and possibly death. You cannot see or smell carbon monoxide. If you experience these symptoms while operating this unit, get fresh air immediately!
- Direct-fired heaters are intended for outdoor or well-ventilated indoor use. For indoor use, provide permanent ventilation openings of at least 500 cm², evenly distributed between floor and height.
- Never use indoors or in other unventilated or enclosed spaces.
- This heater consumes air (oxygen).

HAZARDOUS FUELS

- Never store combustibles near sources of intense heat, open flames, pilot lights, direct sunlight, other sources of ignition, or at temperatures above 49° C.
- Never install or remove combustibles while the heater is operating, near flames, pilot lights, other ignition sources, or when the heater is hot.
- This heater is highly incandescent during use and may ignite flammable materials near the burner. Keep flammable materials at least 3 meters from the sides and 2 meters from the top. Keep gasoline and other flammable liquids and gases away from the heater.

- Store combustibles outdoors or in a well-ventilated area out of the reach of children. Never store in an enclosed space (house, garage, etc.). If the heater is to be stored indoors, separate the fuels for outdoor storage.
- Do not store or use gasoline or other flammable gases and liquids near this or any other appliance. Do not store near this or any other appliance.
- It may be ignited by ignition sources such as matches, lighters, sparks or open flames of any kind, even if they are many feet away from the original appliance.

RISK OF BURNS

- Never leave the heater unattended when it is hot or in operation.
- Keep out of the reach of children.
- Certain materials or objects, if stored near the heater, will be exposed to radiant heat and could be seriously damaged.

SERVICE SAFETY

- The electrical system to which the device is connected must comply with the applicable legal regulations. The installation requires a residual current circuit breaker (RCD) in the electrical main distribution board.
- Unplug the unit from the mains before carrying out any maintenance work.
- Always check the power cord before using the unit. It must not be kinked, stretched, crushed or damaged in any way.
- If damaged, the power cord should only be replaced by qualified personnel.
- Keep all connections and fittings clean. Make sure the valve outlet is clean.
- During setup, check all connections and fittings for leaks using soapy water. Never use a flame.
- Use only as a heating device. Never modify in any way or use with any appliance.
- Warn children and adults of the dangers of high surface temperatures. Make sure they are a sufficient distance from these surfaces to avoid possible skin burns or clothing ignition.
- Always supervise young children when they are near the heater.
- Install all guards that have been removed to service the unit before returning it to service.
- Installation and repair must be performed by qualified personnel only. Have the heater professionally inspected before use and once a year.
- More frequent cleaning may be required if necessary.
- Remove the heater from its carton. If the heater is damaged in any way, do not use it and contact your dealer.

VENTUS DIESEL 20

Heat output*:	20 kW
Air flow rate:	550 m ³ /h
Fuel type:	Diesel - Kerosene
Fuel consumption:	1.65 kg/h
Fuel nozzle size:	0.50 gph
Voltage:	AC220-240/50
Air pressure setting:	0.31 bar
Rated current:	0.9 A
Electrical power:	230 W
Fuse rating:	T3.15A

Net weight:

Net weight:	10 kg
Length:	660 mm
Width:	260 mm
Height:	380 mm
Tank capacity:	12 l
Operating range:	~6 h

Standard accessories:

Fuel gauge
Handle
Ambient thermostat
Malfunction indicator light



Tank opening

* Based on calorific value [hr.]

04 - INSTALLATION

- Place the heater on a flat, level, non-combustible, solid surface.
- Direct-fired heaters are intended for use outdoors or in well-ventilated indoor areas. For indoor use, provide permanent ventilation openings of at least 500 cm², evenly distributed between floor and height.
- Install the heater only in a normal, upright position.
- Do not place the heater near walls, corners or low ceilings.
- Do not place the heater below an electrical outlet.
- Do not place the heater on top of moving vehicles or where it may tip over.
- Keep the heater away from flammable, combustible, explosive or corrosive materials.
- Keep the heater away from curtains or similar materials that could block the air inlet and outlet.
- Never block or restrict the air inlet and outlet for any reason.
- Keep the power cord away from heat sources, sharp edges, cutting and moving parts.
- Do not expose the heater directly to the weather or excessive moisture.
- Do not place the heater in a humid environment.
- Observe the general and special fire protection regulations that apply in all areas of application. In any case, maintain the following minimum safety distances from materials or objects in the vicinity of the heater:

Side: 0.6 m

Air inlet side: 1 m

Top side: 1.5 m

Hot air outlet side: 3 m

Bottom: 0 m

- Floors and ceilings must be made of fireproof materials at the heater's place of use.
- Do not connect directly fired heaters to air ducts.

05 - HOW TO USE

Commissioning

1. Fill the tank with clean fuel. Use only diesel or kerosene.
2. The fuel gauge on the top of the tank allows you to check the fuel level
3. Connect the plug of the power cord to a grounded power supply (AC220V-240V/50Hz).

The grounding is mandatory.

When the „Commissioning“ described above is completed, the power indicator lamp lights up. Slide the power switch to the „ON“ position.

When the temperature set with the thermostat controller is higher than the ambient temperature, the electrodes start sparking and after 7 seconds the heater starts. If the temperature set with the thermostat control is lower than the ambient temperature, turn the thermostat control to the desired temperature setting, the electrodes start to spark and after 7 seconds the heater starts.

Cold start

At low temperatures, keep the vent hole (see Fig. 1) closed with a finger during ignition to facilitate start-up.

Abnormal operation

In the event of a malfunction (flame failure, reduced airflow, poor combustion, etc.) the heater will stop and the operation indicator light will begin to flash.

Manual reset/restart

If the heater is in lockout mode, check and correct the cause of the lockout before turning the heater back on. To reset, turn the ON/OFF switch to 0 and then back to I after 30 seconds. In case of repeated malfunction, call the technical service. Turning the thermostat knob will NOT reset the heater.

Turn off

Move the switch to the „OFF“ (0) position. Unplug the heater if it will not be used for an extended period of time.

- Never disconnect the heater from the mains to stop it during operation.
- Do not cover the heater. Do not block the air inlet and outlet.
- The outlet of the heater is very hot during operation and after use. Do not touch it! Use personal protective equipment if necessary.
- Children should be supervised to ensure that they do not play with the unit.
- The device is not intended to be used by persons (including children) with reduced physical, sensory or mental capabilities or lack of experience and knowledge.
- Unplug the device from the wall outlet before moving it. Never pull on the cord to unplug or move the unit.
- Do not leave the heater unattended when it is in use.
- Never use the unit with wet hands or when either the heater or the power cord is wet.
- If the supply cord is damaged, it must be replaced by the manufacturer, a service agent or a similarly qualified person.

06 - CLEANING, CARE AND MAINTENANCE

- Wipe the housing regularly with a soft sponge or cloth. For heavily soiled parts, use a sponge moistened with lukewarm water and a mild detergent, then dry with a clean cloth.
- Keep the air inlet and fan free of dust and dirt. Gently blow compressed air through the air inlet to clean the internal parts.
- Check the power cord regularly: if it is worn, torn or damaged, have it replaced by technical support.
- Clean the cables and plugs and dry them, then the cables can be stored in a plastic bag.
- Before starting any maintenance work, switch off the heater, disconnect the power plug and allow it to cool down for at least 15 minutes.

- Do not attempt to perform electrical repairs yourself. If the heater requires service or repair, contact a qualified technician.
- When cleaning, make sure that no water enters the unit.
- Do not open the housing to clean the internal parts. Do not spray water into the heater.
- Never use solvents, benzene, toluene and similar aggressive chemicals to clean the heater.
- If you want to stow the heater, let it cool down first. Allow the heater to dry and store it in a plastic bag. Place the heater in its original packaging and store it in a dry and well-ventilated place.

The following checks are recommended **ONLY BY QUALIFIED PERSONNEL** before each seasonal use:

Nozzle
Carefully unscrew the nozzle from the nozzle port. Blow compressed air through the nozzle orifice to clear it of debris. Replace the nozzle if necessary.

Air filter
Clean the air filter. Remove the filter end cover, wash the air intake filter with a light detergent, and dry it thoroughly before replacing it. Replace air outlet filter once per year.

Ignition electrodes
Clean, adjust, and replace ignition electrode if necessary.

Adjusting the compressor pressure
The compressor pressure is set at the factory and may only be checked and adjusted by qualified technicians. Tampering with the unit can be dangerous.

Remove the manometer cap. Connect a pressure gauge to the pressure measurement port on the rear cover. Turn heater on and read air pressure value. If necessary, adjust the pressure to the correct value by turning the adjustment screw (vent hole in the center of the adjustment screw) clockwise to increase the pressure and counterclockwise to decrease it:

Air pressure: **0.31 bar**

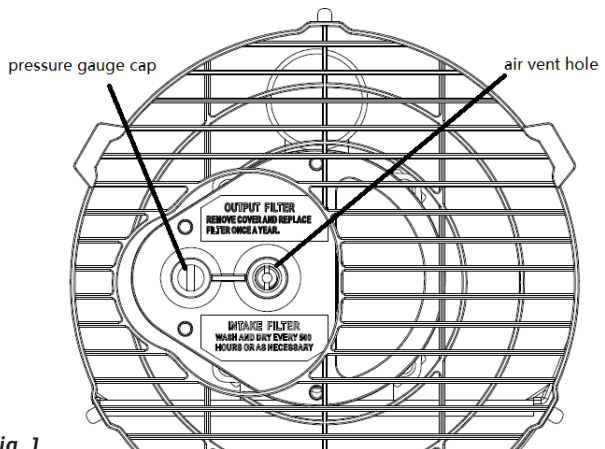


Fig. 1

07 - TROUBLE SHOOTING

Many problems can be solved by yourself, saving you repair costs. Try the following suggestions to see if the problem can be solved before contacting customer service.

Problem	Possible cause	Remedy
Motor does not start.	No power or low voltage.	Check mains cable and voltage.
		Check fuse and replace if necessary.
	Faulty or damaged power cord.	Check and replace if necessary.
The power indicator lamp flashes.	Defective motor/capacitor.	Check and replace if necessary.
	Unit lockout due to previous overheating.	Determine the cause of the overheating Switch off the unit. Check the air inlet and outlet. Wait a few minutes and restart the device.
Engine runs, but heater does not ignite and shuts off after a short time.	Empty fuel tank, dirty or wrong fuel.	Remove incorrect or contaminated fuel. Fill the tank with clean diesel or kerosene.
The power indicator lamp flashes.	Fuel filter clogged.	Clean or replace fuel filter.
	Air leaks in the oil line.	Check hoses, tighten connections, replace if necessary.
	Burner nozzle clogged.	Clean compressed air nozzle, replace if necessary.
	Fuel viscosity increased at low temperature.	Mix diesel with 10-20% kerosene.
Flames come out of the exhaust gas outlet.	Insufficient air flow into the combustion chamber.	Check air intake, fan, engine.
	Compressor pressure too high.	Check air pressure, adjust if necessary.
Heater stops during operation.	The room temperature set on the room thermostat has been reached.	Normal operation. To start, turn the temperature control clockwise to a higher level.
Heater stops during operation.	Failure of the flame.	Check and eliminate the cause(s) of the malfunction.
	Poor combustion.	
The mains control lamp flashes.	Reduced air flow.	To reset, turn the on/off switch to 0 and then to I. Call technical service if the problem persists.
	Overheating.	

08 - CONFORMITY / DISPOSAL

Warranty

All products are checked from our company before the delivery. In case that there is a lack on your product, please contact the vendor. Please bring your proof of purchase for guarantees. Please save the packaging materials of the unit.

Disposal

Please remove the heater properly. You can bring the product to any specialist dealer for the removal.

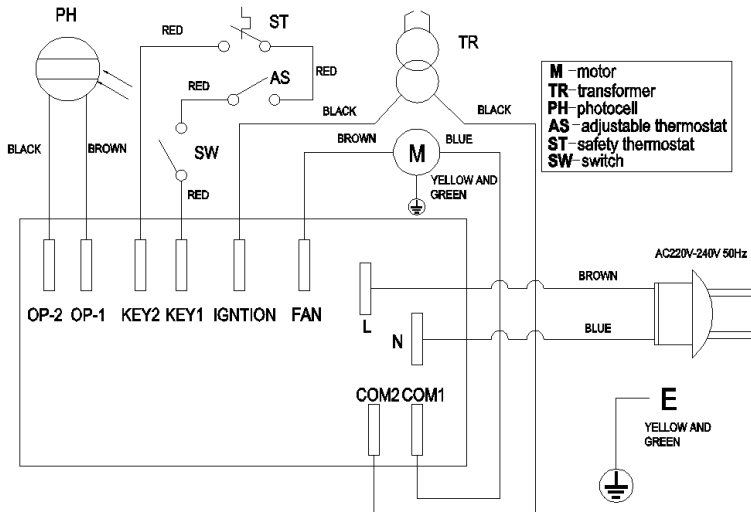
Technical changes

Technical changes in technique and design are possible.

CE declaration of Conformity

This device complies with the following standards

EMC	EN 55014-1:2017 EN 55014-2:2015 EN IEC 61000-3-2:2019 EN 61000-3-3:2013 + A1:2019
LVD	EN 60335-1:2012 + AC:2014 + A11:2014 + A13:2017 + A1:2019 + A2:2019 + A14:2019 EN 60335-2-102:2016 EN 62233:2008
ErP	EN 13842
LVD	2014/35/EU
EMC	2014/30/EU
RoHS	2015/863/EU
ErP	2009/125/EU (2015/1188)



Any modifications or repairs to the device must be carried out by a qualified person.

Since the development of the produced devices is constantly progressing, your product may differ minimally from the one described.



DISPOSAL INSTRUCTIONS FOR THE ELECTRICAL PART OF THE PRODUCT

In accordance with Article 26 of the Decree-Law of 14 March 2014 implementing Directive 2012/19/EC, and the Law of 31 March 2015 implementing Directive 2015/863/EU on the reduction of the use of hazardous substances in electrical and electronic equipment and on waste management.

The crossed-out dustbin symbol on the machine or packaging indicates that the waste generated at the end of its useful life must be collected separately from other waste. The user must therefore take the device to the appropriate collection points at the end of its service life. Sort electronic and electrical waste or send back to the retailer when purchasing new, equivalent devices in a one-to-one process. Appropriate separate collection for subsequent commissioning of the equipment to be recycled, treatment and environmentally sound disposal helps to avoid possible adverse effects on the environment and health, and promote the reuse and/or recycling of the materials to which they belong. Misuse of this product by the user will result in the application of the administrative penalties provided for in the applicable legislation. Batteries contained in the device must be disposed of separately in the appropriate containers for the collection of used batteries.



DISPOSAL OF BATTERIES AND ACCUMULATORS

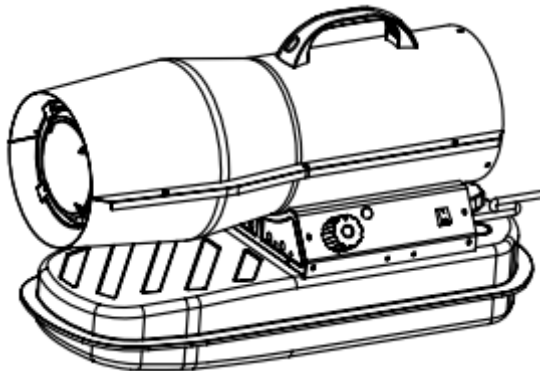
In accordance with Legislative Decree 188 of 20 November 2008 implementing Directive 2006/66/EC on batteries, accumulators and related waste, the symbol of the crossed-out waste bin on the battery indicates that the disposal of used batteries is prohibited in household waste.

Single-use and rechargeable batteries contain substances that are highly polluting for the environment. The user is obliged to dispose of used batteries at collection points in the municipality or in appropriate containers. This service is free. In this way, legal requirements are adhered to and the environment protected. The symbols identifying hazardous materials that may be present in single-use and rechargeable batteries are as follows: Hg = Mercury, Cd = Cadmium, Pb = Lead.

NL
NEDERLANDS

VENTUS DIESEL 20

HETELUCHTBLAZER



BEDRIJF

Sonnenkönig of Switzerland
Olensbachstrasse 9-15
CH-9631 Ullisbach
Tel. Int. +41 58 611 60 00
Tel. Nat. 0848 870 850

Sonnenkönig of Switzerland
Peter-Henlein-Strasse 5
D-89331 Burgau
Tel: 0180 500 64 35
0.14 Cent/Minute

**DIT PRODUCT IS NIET GESCHIKT VOOR
PRIMAIRE VERWARMINGSDOELEINDEN.**

Artikel Nr. 20601012
Versie 27.05.2021

01 - INHOUDSOPGAVE	50
02 - WAARSCHUWINGEN	51
03 - TECHNISCHE GEGEVENS	53
04 - INSTALLATIE	54
05 - WERKING	54
06 - REINIGING, VERZORGING EN ONDERHOUD	55
07 - PROBLEMEN OPLOSSEN	57
08 - CONFORMITEIT / VERWIJDERING	58

Lees deze handleiding volledig door en zorg dat u hem begrijpt voordat u het product in elkaar zet, bedient of installeert.

Deze handleiding bevat belangrijke informatie over de montage, de bediening en het onderhoud van deze terrasverwarmer. Algemene veiligheidsinformatie wordt op deze eerste bladzijden gepresenteerd en is ook in deze handleiding terug te vinden. Bewaar deze handleiding voor toekomstige raadpleging en om nieuwe gebruikers van dit product op te leiden. Deze handleiding moet worden gelezen in samenhang met de etikettering op het product. Veiligheidsmaatregelen zijn van essentieel belang bij de omgang met mechanisch of diesel aangedreven materieel. Deze voorzorgsmaatregelen zijn vereist bij gebruik, opslag en onderhoud van dit artikel. Door deze apparatuur met het nodige respect en de nodige voorzichtigheid te gebruiken, vermindert u de kans op persoonlijk letsel of schade aan eigendommen.

EXPLOSIE - BRANDGEVAAR

- Bewaar brandbare materialen, zoals bouwmaterialen, papier of karton, op een veilige afstand van het verwarmingstoestel, zoals aanbevolen in de gebruiksaanwijzing.
- Zorg voor voldoende afstand tot het verwarmingselement.
- Gebruik de verwarmer nooit in ruimten die vluchtige of in de lucht zwevende brandbare stoffen of producten bevatten of kunnen bevatten, zoals benzine, oplosmiddelen, verfverduunners, stofdeeltjes of onbekende chemicaliën.
- Tijdens het gebruik kan dit product een ontstekingsbron zijn. Houd de ruimte rond het verwarmingselement vrij van brandbare materialen, zoals benzine, thinner, schoonmaakmiddelen en andere brandbare gassen en vloeistoffen. Gebruik het verwarmingselement niet op plaatsen waar veel stof vrijkomt. Minimumafstand van het verwarmingstoestel tot brandbare materialen: 3 meter vanaf de zijkanten en 2 meter vanaf de bovenkant.

KOOLMONOXIDEGEVAAR

- Dit verwarmingstoestel is een verbrandingstoestel. Alle verbrandingstoestellen produceren koolmonoxide (CO) tijdens het verbrandingsproces. Dit product produceert kleine, onschadelijke hoeveelheden koolmonoxide wanneer het gebruikt en onderhouden wordt volgens alle waarschuwingen en instructies. Zorg ervoor dat de luchtstroom van en naar het verwarmingselement niet geblokkeerd wordt.
- Koolmonoxidevergiftiging veroorzaakt griepachtige verschijnselen, tranende ogen, hoofdpijn, duizeligheid, vermoeidheid en mogelijk de dood. Je kunt koolmonoxide niet zien of ruiken. Als u deze symptomen tijdens het gebruik van dit apparaat ervaart, zorg dan onmiddellijk voor frisse lucht!
- Direct gestookte kachels zijn bedoeld voor gebruik buitenshuis of goed geventileerd binnenshuis. Voor gebruik binnenshuis moet worden gezorgd voor permanente ventilatieopeningen van ten minste 500 cm², gelijkmatig verdeeld over vloer en hoogte.
- Nooit binnenshuis of in andere ongeventileerde of afgesloten ruimten gebruiken.
- Dit verwarmingselement verbruikt lucht (zuurstof).

GEVAARLIJKE BRANDSTOFFEN

- Bewaar brandbare stoffen nooit in de buurt van intense warmtebronnen, open vuur, waakvlammen, direct zonlicht, andere ontstekingsbronnen, of wanneer de temperatuur hoger is dan 49° C.
- Installeer of verwijder nooit brandbare voorwerpen terwijl de verwarming in werking is, in de buurt van vlammen, waakvlammen of andere ontstekingsbronnen, of wanneer de verwarming heet is.

- Dit verwarmingstoestel is tijdens gebruik zeer brandbaar en kan brandbare materialen in de buurt van de brander doen ontbranden. Houd brandbare materialen op minstens 3 meter van de zijkan-ten en 2 meter van de bovenkant. Houd benzine en andere ontvlambare vloeistoffen en gassen uit de buurt van het verwarmingselement.
- Bewaar brandbare stoffen buiten of in een goed geventileerde ruimte buiten het bereik van kin-deren. Nooit in een afgesloten ruimte (huis, garage, enz.) opbergen. Als het verwarmingstoestel binnenshuis moet worden opgeslagen, aparte brandstoffen voor buitenopslag.
- Bewaar of gebruik geen benzine of andere ontvlambare gassen en vloeistoffen in de buurt van dit of enig ander apparaat. Niet in de buurt van dit of een ander apparaat bewaren.
- Het kan worden ontstoken door ontstekingsbronnen zoals lucifers, aanstekers, vonken of open vuur van welke aard dan ook, zelfs als dit zich vele meters van het oorspronkelijke toestel bevindt.

RISICO OP BRANDWONDEN

- Laat het verwarmingselement nooit onbeheerd achter wanneer het heet is of in werking is.
- Buiten bereik van kinderen bewaren.
- Bepaalde materialen of voorwerpen die in de buurt van het verwarmingselement worden bewaard, zullen worden blootgesteld aan stralingswarmte en kunnen ernstig worden beschadigd.

DIENSTVEILIGHEID

- Het elektrische systeem waarop het toestel wordt aangesloten moet voldoen aan de geldende wet-geving. De installatie vereist een aardlekschakelaar (RCD) in het elektrische hoofdverdeelbord.
- Trek de stekker uit het stopcontact alvorens onderhoudswerkzaamheden uit te voeren.
- Controleer altijd het netsnoer voordat u het apparaat gebruikt. Hij mag op geen enkele wijze ge- knikt, uitgerekt, geplet of beschadigd zijn.
- Als het netsnoer beschadigd is, mag het alleen worden vervangen door gekwalificeerd personeel.
- Houd alle aansluitingen en fittingen schoon. Zorg ervoor dat de klepuitlaat schoon is.
- Controleer tijdens de montage alle aansluitingen en fittingen op lekken met zeepwater. Gebruik nooit een vlam.
- Alleen gebruiken als verwarmingstoestel. Nooit op enige wijze wijzigen of gebruiken met een ap- paraat.
- Waarschuw kinderen en volwassenen voor de gevaren van hoge oppervlaktetemperaturen. Houd ze op een veilige afstand van deze oppervlakken om mogelijke brandwonden aan de huid of ont- branding van de kleding te voorkomen.
- Houd altijd toezicht op kleine kinderen als ze in de buurt van de verwarming zijn.
- Monteer alle afschermingen die zijn verwijderd om het toestel te onderhouden voordat u het weer in gebruik neemt.
- Installatie en reparatie mogen alleen worden uitgevoerd door gekwalificeerd personeel. Laat het verwarmingstoestel vóór gebruik en eenmaal per jaar door een deskundige controleren.
- Indien nodig kan een frequentere reiniging nodig zijn.
- Haal het verwarmingselement uit de doos. Als het verwarmingselement op enigerlei wijze bescha- digd is, mag u het niet gebruiken en moet u contact opnemen met uw dealer.

VENTUS DIESEL 20

Warmtevermogen*:	20 kW
Luchtdebiet:	550 m ³ /h
Type brandstof:	Diesel - Kerosine
Brandstofverbruik:	1.65 kg/h
Grootte brandstofsproeier:	0.50 gph
Spanning:	AC220-240/50
Ingestelde luchtdruk:	0.31 bar
Nominale stroom:	0.9 A
Elektrisch vermogen:	230 W
Zekering:	T3.15A

Dimension:

Nettogewicht:	10 kg
Lengte:	660 mm
Breedte:	260 mm
Hoogte:	380 mm
Tankinhoud:	12 l
Werkingsbereik:	~6 h

Standaard toebehoren:

- Brandstofmeter
- Handvat
- Omgevingsthermostaat
- Storingslampje



Opening van de tank

* Gebaseerd op calorische waarde [hr.]

04 - INSTALLATIE

- Plaats het verwarmingselement op een vlak, horizontaal, onbrandbaar, vast oppervlak.
- Direct gestookte kachels zijn bedoeld voor gebruik buitenshuis of in goed geventileerde binnenruimten. Voor gebruik binnenshuis moet worden gezorgd voor permanente ventilatieopeningen van ten minste 500 cm², gelijkmatig verdeeld over vloer en hoogte.
- Installeer het verwarmingselement alleen in een normale, rechtopstaande positie.
- Plaats het verwarmingselement niet in de buurt van muren, hoeken of lage plafonds.
- Plaats het verwarmingselement niet onder een stopcontact.
- Plaats het verwarmingselement niet op bewegende voertuigen of op een plaats waar het kan kantelen.
- Houd de verwarming uit de buurt van ontvlambare, brandbare, explosieve of corrosieve materialen.
- Houd het verwarmingselement uit de buurt van gordijnen of soortgelijke materialen die de luchtinlaat en -uitlaat kunnen blokkeren.
- Blokkeer of beperk de luchtinlaat en -uitlaat nooit, om welke reden dan ook.
- Houd het netsnoer uit de buurt van warmtebronnen, scherpe randen, snijdende en bewegende delen.
- Stel het verwarmingselement niet rechtstreeks bloot aan weersinvloeden of overmatig vocht.
- Plaats het verwarmingselement niet in een vochtige omgeving.
- Neem de algemene en bijzondere brandbeveiligingsvoorschriften in acht die in alle toepassingsgebieden gelden. Houd in ieder geval de volgende minimale veiligheidsafstanden aan ten opzichte van materialen of voorwerpen in de nabijheid van het verwarmingsapparaat:

Zijde: 0.6 m

Luchtinlaat zijde: 1 m

Bovenkant: 1.5 m

Hete lucht uitlaatzijde: 3 m

Bodem: 0 m

- Op de plaats waar het verwarmingstoestel wordt gebruikt, moeten vloeren en plafonds van vuurvaste materialen zijn gemaakt.
- Direct gestookte kachels niet op luchtkanalen aansluiten.

05 - WERKING

Ingebruikneming

1. Vul de tank met schone brandstof. Gebruik alleen diesel of kerosine.
2. Met de brandstofmeter op de bovenkant van de tank kunt u het brandstofpeil controleren.
3. Sluit de stekker van het netsnoer aan op een geaard stopcontact (AC220V-240V/50Hz).

Aarding is verplicht.

Wanneer de hierboven beschreven „Inbedrijfstelling“ procedure voltooid is, zal het stroom indicatie-lampje oplichten. Schuif de aan/uit-schakelaar in de stand „ON“.

Wanneer de met de thermostaat ingestelde temperatuur hoger is dan de omgevingstemperatuur, beginnen de elektroden te vonken en na 7 seconden start de verwarming. Als de met de thermostaat

tregeling ingestelde temperatuur lager is dan de omgevingstemperatuur, draait u de thermostaatregeling naar de gewenste temperatuurinstelling, de elektroden beginnen te vonken en na 7 seconden start het verwarmingselement.

Koude start

Houd bij lage temperaturen het ontluchtingsgat (zie fig. 1) tijdens de ontsteking met een vinger dicht om het opstarten te vergemakkelijken.

Abnormale werking

In geval van een storing (vlamstoring, verminderde luchtstroom, slechte verbranding, enz.) zal het verwarmingselement stoppen en zal het werkingscontrolelampje beginnen te knipperen.

Handmatig resetten/heropstarten

Als het verwarmingselement zich in de vergrendelingsmodus bevindt, controleer en corrigeer dan de oorzaak van de vergrendeling voordat u het verwarmingselement weer inschakelt. Om te resetten, zet u de ON/OFF schakelaar op 0 en vervolgens na 30 seconden weer op I. Als de storing zich herhaalt, bel dan de technische dienst. Het draaien aan de thermostaatknop zal de verwarming NIET resetten.

Zet uit

Zet de schakelaar in de stand „OFF“ (0). Trek de stekker uit het stopcontact als het verwarmingselement gedurende langere tijd niet wordt gebruikt.

- Koppel het verwarmingsapparaat nooit los van de netstroom om het tijdens de werking te stoppen.
- Dek het verwarmingselement niet af. Blokkeer de luchtinlaat en -uitlaat niet.
- De uitlaat van het verwarmingselement is zeer heet tijdens de werking en na gebruik. Niet aanraken! Gebruik indien nodig persoonlijke beschermingsmiddelen.
- Kinderen moeten onder toezicht staan om ervoor te zorgen dat zij niet met het toestel spelen.
- Het toestel is niet bestemd om te worden gebruikt door personen (inclusief kinderen) met verminderde fysieke, zintuiglijke of mentale vermogens, of met gebrek aan ervaring en kennis.
- Haal de stekker uit het stopcontact voordat u het apparaat verplaatst. Trek nooit aan het snoer om de stekker uit het stopcontact te halen of het toestel te verplaatsen.
- Laat het verwarmingselement niet onbeheerd achter wanneer het in gebruik is.
- Gebruik het verwarmingselement nooit met natte handen of wanneer het verwarmingselement of het netsnoer nat is.
- Als het netsnoer beschadigd is, moet het worden vervangen door de fabrikant, een onderhoudsmonteur of een soortgelijk gekwalificeerd persoon.

06 - REINIGING, VERZORGING EN ONDERHOUD

- Veeg de behuizing regelmatig schoon met een zachte spons of doek. Gebruik voor sterk vervuilde onderdelen een spons bevochtigd met lauw water en een mild reinigingsmiddel en droog deze vervolgens af met een schone doek.
- Houd de luchtinlaat en de ventilator vrij van stof en vuil. Blaas voorzichtig perslucht door de luchtinlaat om de interne onderdelen te reinigen.
- Controleer het netsnoer regelmatig: als het versleten, gescheurd of beschadigd is, laat het dan door de technische dienst vervangen.
- Maak de kabels en stekkers schoon en droog, en berg de kabels vervolgens op in een plastic zak.
- Alvorens met onderhoudswerkzaamheden te beginnen, dient u het verwarmingsapparaat uit te schakelen, de stekker uit het stopcontact te nemen en het gedurende ten minste 15 minuten te laten afkoelen.

- Probeer niet zelf elektrische reparaties uit te voeren. Neem contact op met een gekwalificeerde technicus als het verwarmingssysteem moet worden gerepareerd of onderhouden.
- Let er bij het schoonmaken op dat er geen water in het toestel terecht komt.
- Open de kast niet om de interne onderdelen te reinigen. Spuit geen water in het verwarmingselement.
- Gebruik nooit oplosmiddelen, benzine, toluen of soortgelijke agressieve chemicaliën om het verwarmingselement te reinigen.
- Als u de kachel wilt opbergen, laat hem dan eerst afkoelen. Laat het verwarmingselement drogen en bewaar het in een plastic zak. Plaats het verwarmingselement in de oorspronkelijke verpakking en bewaar het op een droge en goed geventileerde plaats.

De volgende controles worden ALLEEN DOOR GEKWALIFICEERD PERSONEEL aanbevolen vóór elk seizoensgebonden gebruik:

Mondstuk

Schroef het mondstuk voorzichtig los van de mondstukpoort. Blaas perslucht door de opening van het mondstuk om het te ontdoen van vuil. Vervang de sproeier indien nodig.

Luchtfilter

Maak het luchtfilter schoon. Verwijder het filterdeksel, was het luchtinlaatfilter met een licht schoonmaakmiddel en droog het goed af alvorens het terug te plaatsen. Vervang het luchtuitlaatfilter eenmaal per jaar.

Ontstekingselektroden

Reinig, stel af en vervang de ontstekingselektrode indien nodig.

Instellen van de compressordruk

De compressordruk is in de fabriek ingesteld en mag alleen door gekwalificeerde technici worden gecontroleerd en bijgesteld. Knoeien met het toestel kan gevaarlijk zijn.

Verwijder de kap van de manometer. Sluit een manometer aan op de drukmeetpoort op het achterdeksel. Zet de verwarming aan en lees de luchtdrukwaarde af. Stel zo nodig de druk in op de juiste waarde door de stelschroef (ontluchtingsgat in het midden van de stelschroef) met de klok mee te draaien om de druk te verhogen en tegen de klok in om de druk te verlagen:

Luchtdruk: **0.31 bar**

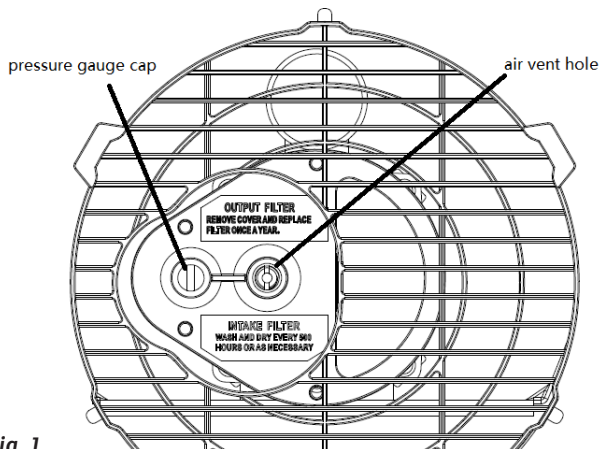
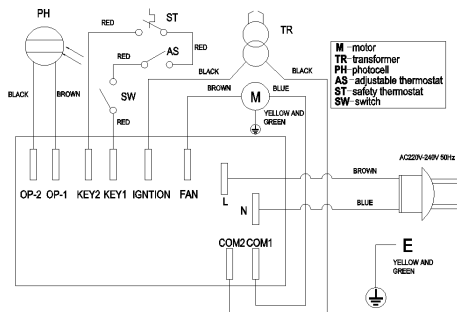


Fig. 1

07 - PROBLEEM OPLOSSEN

Veel storingen kunt u zelf oplossen, waardoor u reparatiekosten bespaart. Probeer de volgende suggesties om te zien of het probleem kan worden opgelost voordat u contact opneemt met de klantenservice.

Probleem	Mogelijke oorzaak	Oplossing
Motor start niet.	Geen stroom of laag voltage.	Controleer de netkabel en de spanning.
		Controleer de zekering en vervang deze indien nodig.
Het aan/uit-lampje knippert.	Defect of beschadigd netsnoer.	Controleren en zo nodig vervangen.
	Unit vergrendeling door eerdere oververhitting.	Bepaal de oorzaak van de oververhitting Schakel het toestel uit. Controleer de luchtinlaat en -uitlaat. Wacht een paar minuten en start het toestel opnieuw op.
Motor loopt, maar verwarming ontsteekt niet en schakelt na korte tijd uit.	Lege brandstoftank, vuile of verkeerde brandstof.	Verwijder onjuiste of vervuilde brandstof. Vul de tank met schone diesel of kerosine.
Het aan/uit-lampje knippert.	Brandstoffilter verstopt.	Reinig of vervang het brandstoffilter.
	Luchttekage in de olieleiding.	Slangen controleren, aansluitingen vastdraaien, indien nodig vervangen.
	Brander mondstuk verstopt.	Persluchtmondstuk reinigen, indien nodig vervangen.
	De viscositeit van de brandstof nam toe bij lage temperatuur.	Meng diesel met 10-20% kerosine.
Er komen vlammen uit de uitlaat.	Onvoldoende luchtstroom in verbrandingskamer.	Controleer de luchtinlaat, ventilator, motor.
	Compressor druk te hoog.	Controleer de luchtdruk, pas aan indien nodig.
De verwarming stopt tijdens de werking.	De op de kamerthermostaat ingestelde temperatuur is bereikt.	Normale werking. Om te beginnen draait u de temperatuurregelaar met de wijzers van de klok mee op een hogere stand.
De verwarming stopt tijdens de werking.	Vlam mislukt.	Controleer en elimineer de oorzaak(en) van de storing.
	Slechte verbranding.	
Het netspanningsindicatorlampje knippert.	Verminderde luchtstroom.	Om te resetten, zet u de Aan/Uit-schakelaar op 0 en vervolgens op I. Bel de technische dienst als het probleem aanhoudt.
	Oververhitting.	



08 - CONFORMITEIT / VERWIJDERING

Garantie

De apparaten worden voordat ze worden geleverd uitgebreid gecontroleerd. Treedt er desondanks toch een defect aan uw apparaat op, neem dan contact op met de verkoper. Toon daarbij uw aankoopbewijs, omdat u dit nodig hebt om van de garantie gebruik te kunnen maken.

Verwijdering

Het verwarmingselement moet op de juiste wijze worden afgevoerd.

Technische wijzigingen

Onder voorbehoud van veranderingen in technologie en ontwerp.

CE markering

Het apparaat voldoet aan de volgende normen

EMC	EN 55014-1:2017 EN 55014-2:2015 EN IEC 61000-3-2:2019 EN 61000-3-3:2013 + A1:2019
LVD	EN 60335-1:2012 + AC:2014 + A11:2014 + A13:2017 + A1:2019 + A2:2019 + A14:2019 EN 60335-2-102:2016 EN 62233:2008
ErP	EN 13842
LVD	2014/35/EU
EMC	2014/30/EU
RoHS	2015/863/EU
ErP	2009/125/EU (2015/1188)

Alle wijzigingen of reparaties aan het toestel moeten worden uitgevoerd door een gekwalificeerd persoon.

Aangezien de ontwikkeling van de geproduceerde apparaten voortdurend voortschrijdt, kan het gebeuren dat uw product minimaal afwijkt van het beschrevene.



INFORMATIE OVER DE VERWIJDERING VAN HET ELEKTRISCHE GEDEELTE VAN HET PRODUCT

In overeenstemming met artikel 26 van de besluitwet van 14 maart 2014 tot uitvoering van Richtlijn 2012/19/EU en de wet van 31 maart 2015 tot uitvoering van Richtlijn 2015/863/EU betreffende de vermindering van het gebruik van gevaarlijke stoffen in elektrische en elektronische apparatuur en de verwijdering van afvalstoffen.

Het symbool van de doorgekruiste vuilnisbak op de apparatuur of verpakking geeft aan dat het product aan het einde van zijn levensduur gescheiden van ander afval moet worden ingezameld. De gebruiker moet de apparatuur aan het einde van haar levensduur daarom inleveren bij een daarvoor bestemd inleverpunt voor elektronisch en elektrotechnisch afval, of één op één inleveren bij de detailhandelaar wanneer hij een nieuw apparaat van een gelijkwaardig type koopt. Een adequate gescheiden inzameling zorgt ervoor dat onderdelen kunnen worden gerecycled en op milieuvriendelijke wijze worden verwijderd en verwerkt. Dit helpt mogelijke negatieve effecten op milieu en gezondheid te voorkomen en bevordert het hergebruik en/of de recycling van de materialen waaruit de apparatuur bestaat.

Illegaal weggooien van het product door de gebruiker leidt tot administratieve sancties in het kader van de huidige wetgeving. Eventuele batterijen en oplaadbare batterijen die zich in het apparaat bevinden, moeten apart worden weggegooid in de speciale afvalbakken voor het inzamelen van gebruikte batterijen.

Table for information requirements for VENTUS DIESEL 20							
Indirect heating functionality: [no]							
Direct heat output: 20 (kW)							
Indirect heat output: N/A (kW)							
Fuel						Space heating emissions (*)	
						NOx	
Select fuel type	[liquid]			Kerosene		79 [mg/kWh_{input}] (GCV)	
Item	Symbol	Value	Unit	Item	Symbol	Value	Unit
Heat output				Useful efficiency (NCV)			
Nominal heat output	P_{nom}	20	kW	Useful efficiency at nominal heat output	$\eta_{th,nom}$	100	%
Minimum heat output (indicative)	P_{min}	N/A	kW	Useful efficiency at minimum heat output (indicative)	$\eta_{th,min}$	N/A	%
Auxiliary electricity consumption				Type of heat output/room temperature control (select one)			
At nominal heat output	eL_{max}	0.002	kW	Single stage heat output and no room temperature control			[no]
At minimum heat output	eL_{min}	N/A	kW	Two or more manual stages, no room temperature control			[no]
In standby mode	eL_{SB}	N/A	W	With mechanic thermostat room temperature control			[no]
				With electronic room temperature control			[yes]
				Electronic room temperature control plus day timer			[no]
				Electronic room temperature control plus week timer			[no]
				Other control options (multiple selections possible)			
				Room temperature control, with presence detection			[no]
				Room temperature control, with open window detection			[no]
				With distance control option			[no]
				With adaptive start control			[no]
				With working time limitation			[no]
				With black bulb sensor			[no]
Permanent pilot flame power							
Pilot flame power requirement (if applicable)	P_{pilot}	0	kW				
Contact details	Sonnenkönig of Switzerland, Olensbachstrasse 9-15, CH-9631 Ullisbach, Switzerland						
(*) NOx = nitrogen oxides							



VERWIJDERING VAN BATTERIJEN EN ACCU'S

In overeenstemming met verordening 188 van 20 november 2008 ter uitvoering van Richtlijn 2006/66/EG inzake batterijen en accu's en afgedankte batterijen geeft het symbool van de doorgekruiste vuilnisbak op de batterij aan dat het verboden is ge- gebruikte batterijen weg te gooien als huishoudelijk afval.

Batterijen en accu's bevatten zeer milieuvriendelijke stoffen. De gebruiker is verplicht gebruikte batterijen in te leveren bij de inzamelpunten in de gemeente of in de daarvoor bestemde containers. De service is gratis. Op deze manier worden de wettelijke eisen in acht genomen en wordt het milieu beschermd. De symbolen ter identificatie van de gevaarlijke stoffen die in batterijen en accu's aanwezig kunnen zijn, zijn als volgt: Hg= kwik, Cd= cadmium, Pb= lood.

