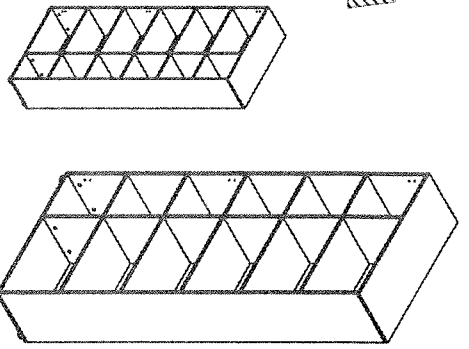
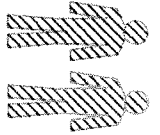
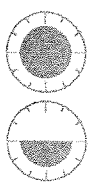
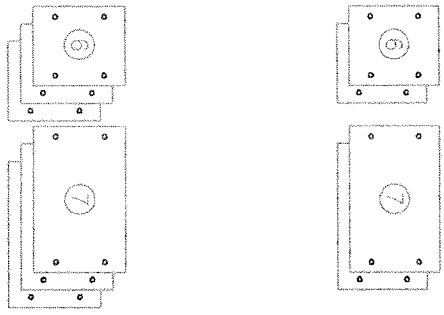
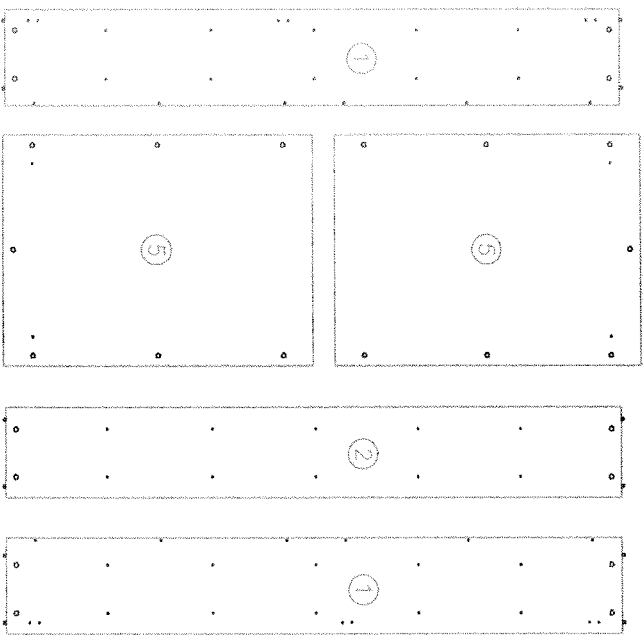


MONTAGEANLEITUNG

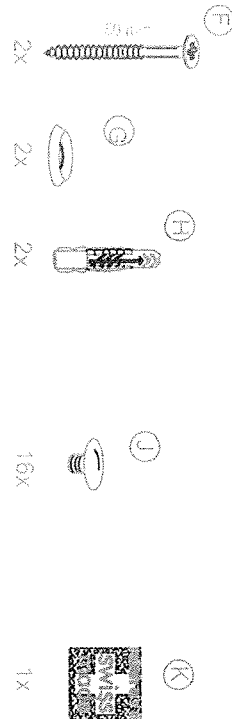
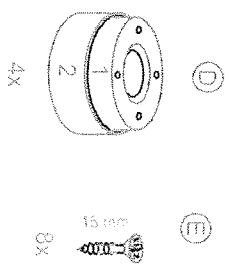
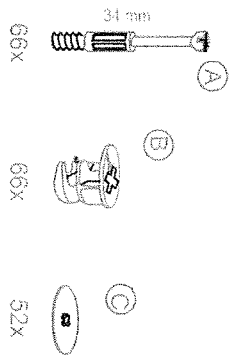
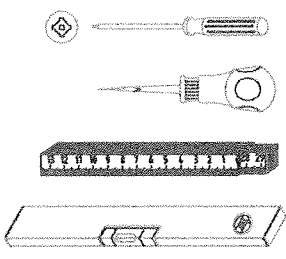
Instrucciones de montaje
 Instruction of installation
 Istruzione di montaggio
 Instrucciones de montaje
 Montage handleiding



A B

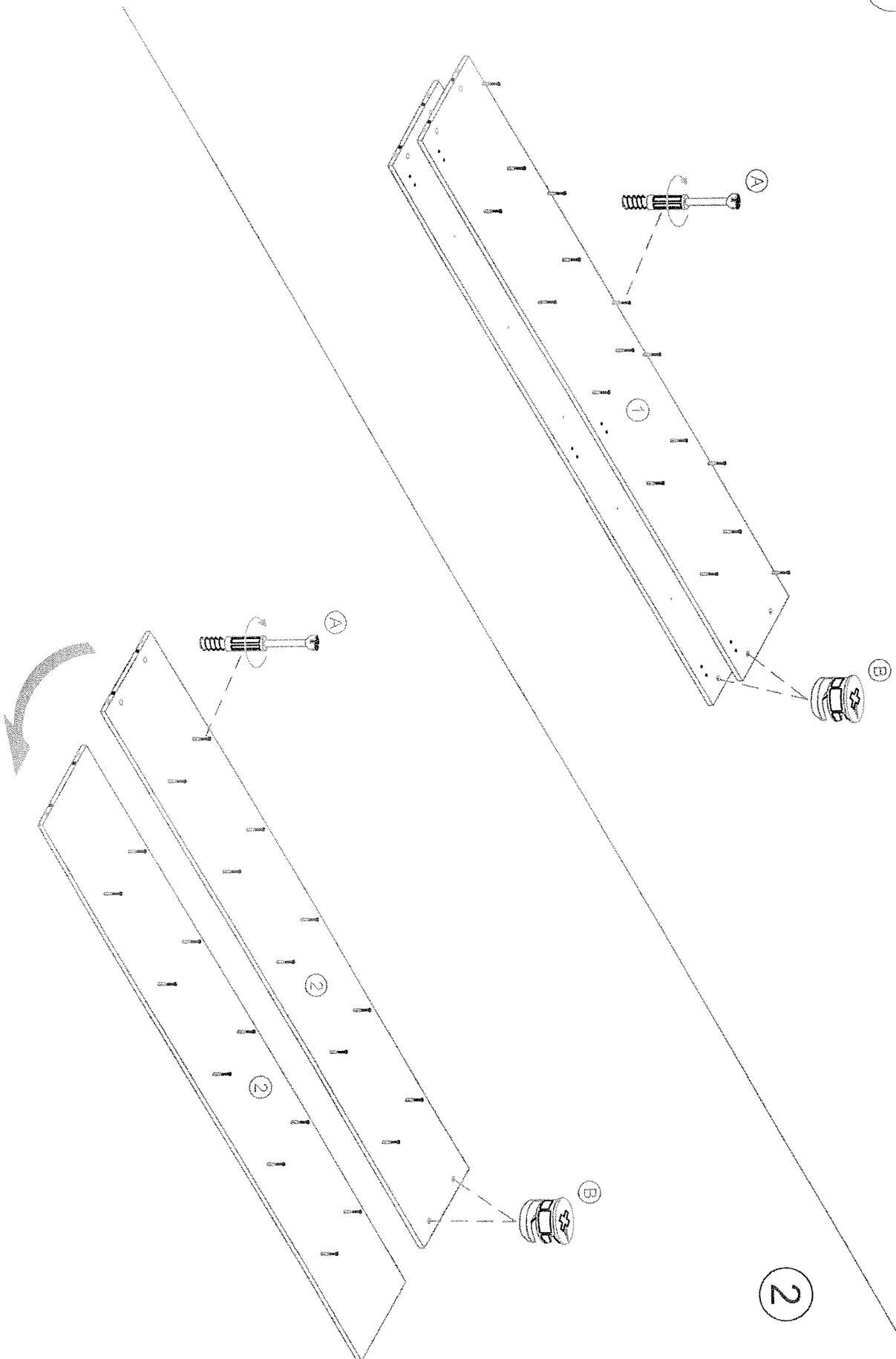


benötigtes Werkzeug
 outils nécessaires
 tool necessary
 attrezzi necessari
 herramientas necesarias
 benodigde gereedschap



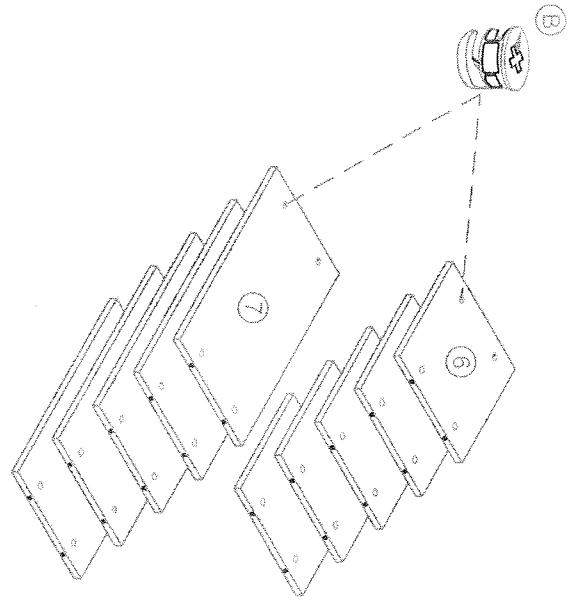
Facile vanopdragen door deghel- of de Rometun lassen sich mit einem weichen Tuch polieren und
 Wacht das from sanding or drying is easily removed using a gentle cloth
 È facile un'operazione per pulire il
 La van opdragen door deghel- of de Rometun lassen sich mit einem weichen Tuch polieren
 Polierendes sandpapier für polieren
 Geben Sie dem sanding cloth mit weicher Tuch

1

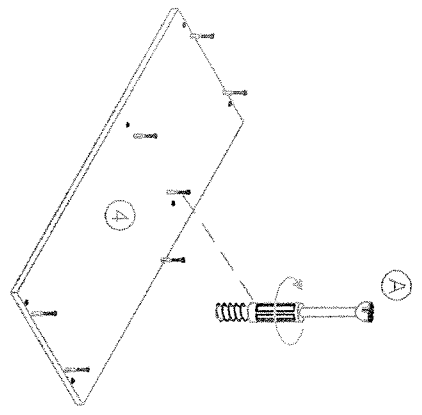


2

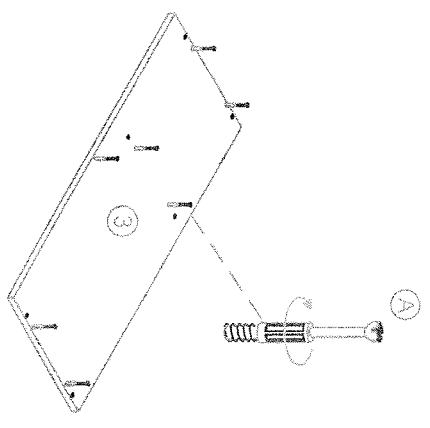
3



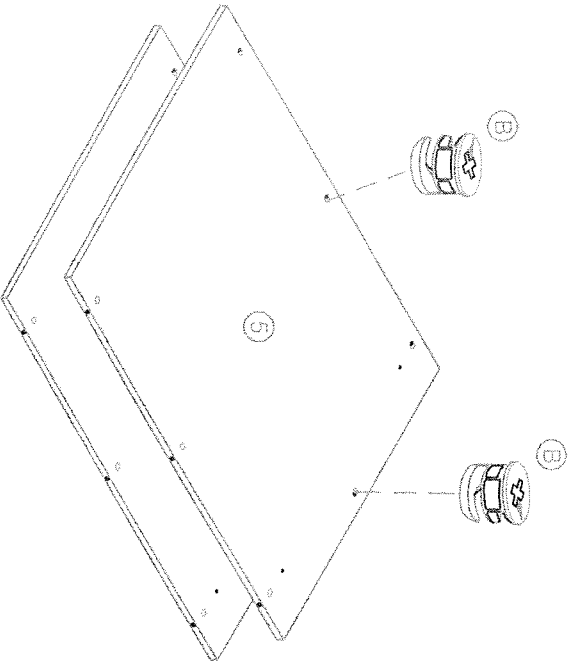
5



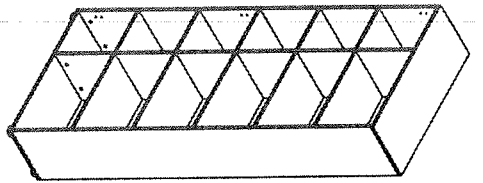
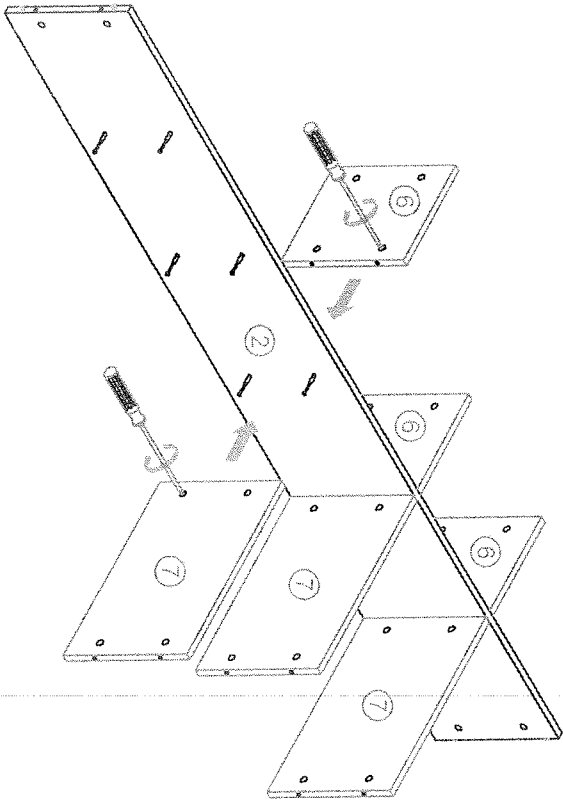
4



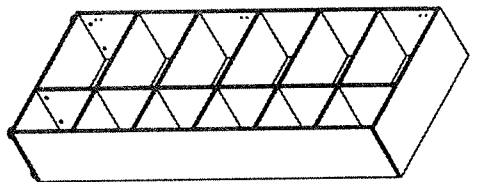
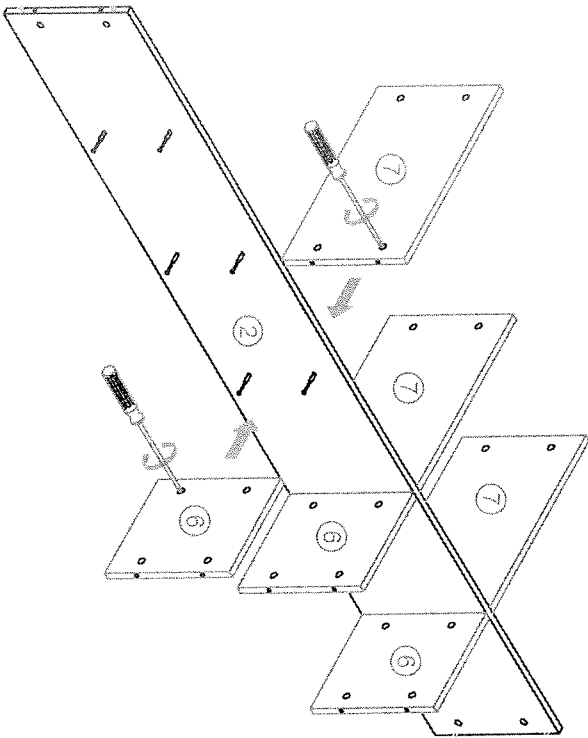
6



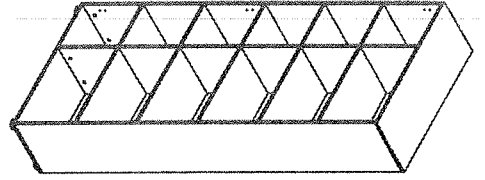
7 A



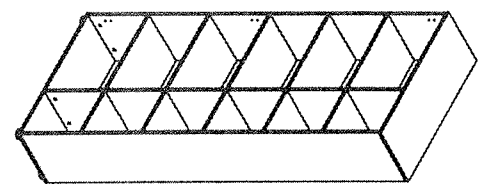
7 B



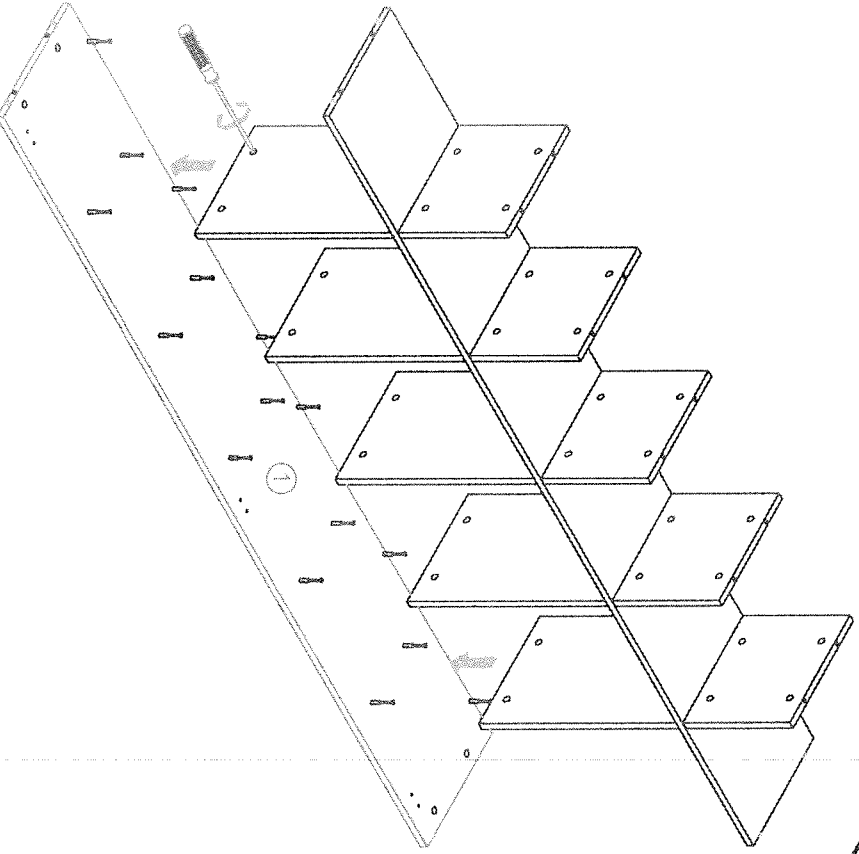
8 A



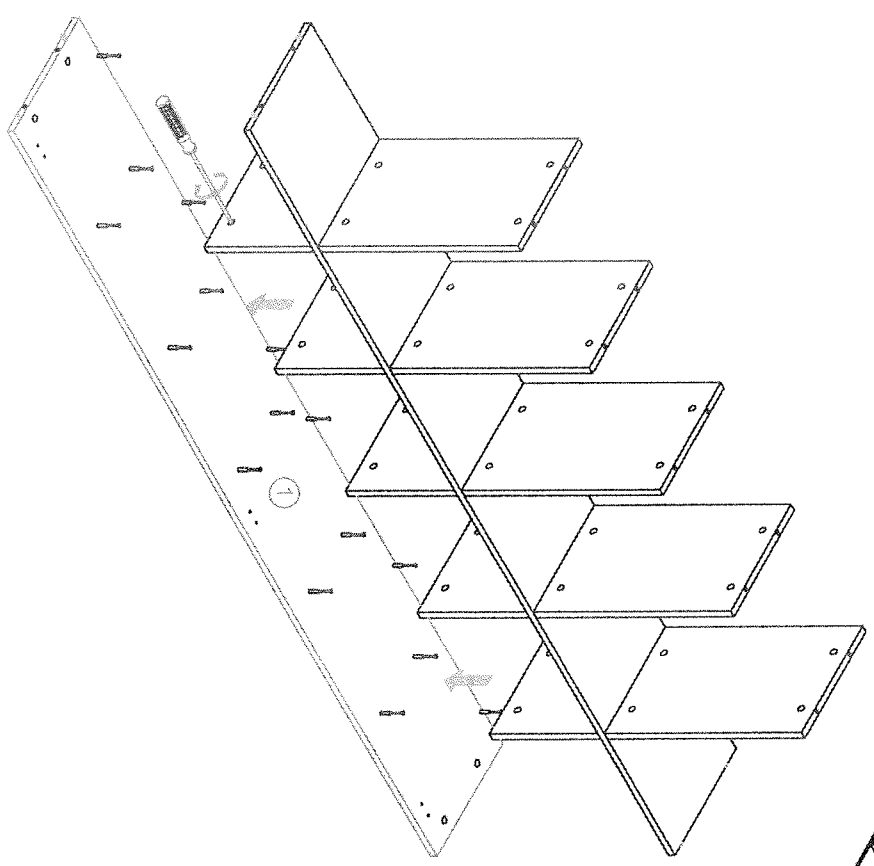
8 B



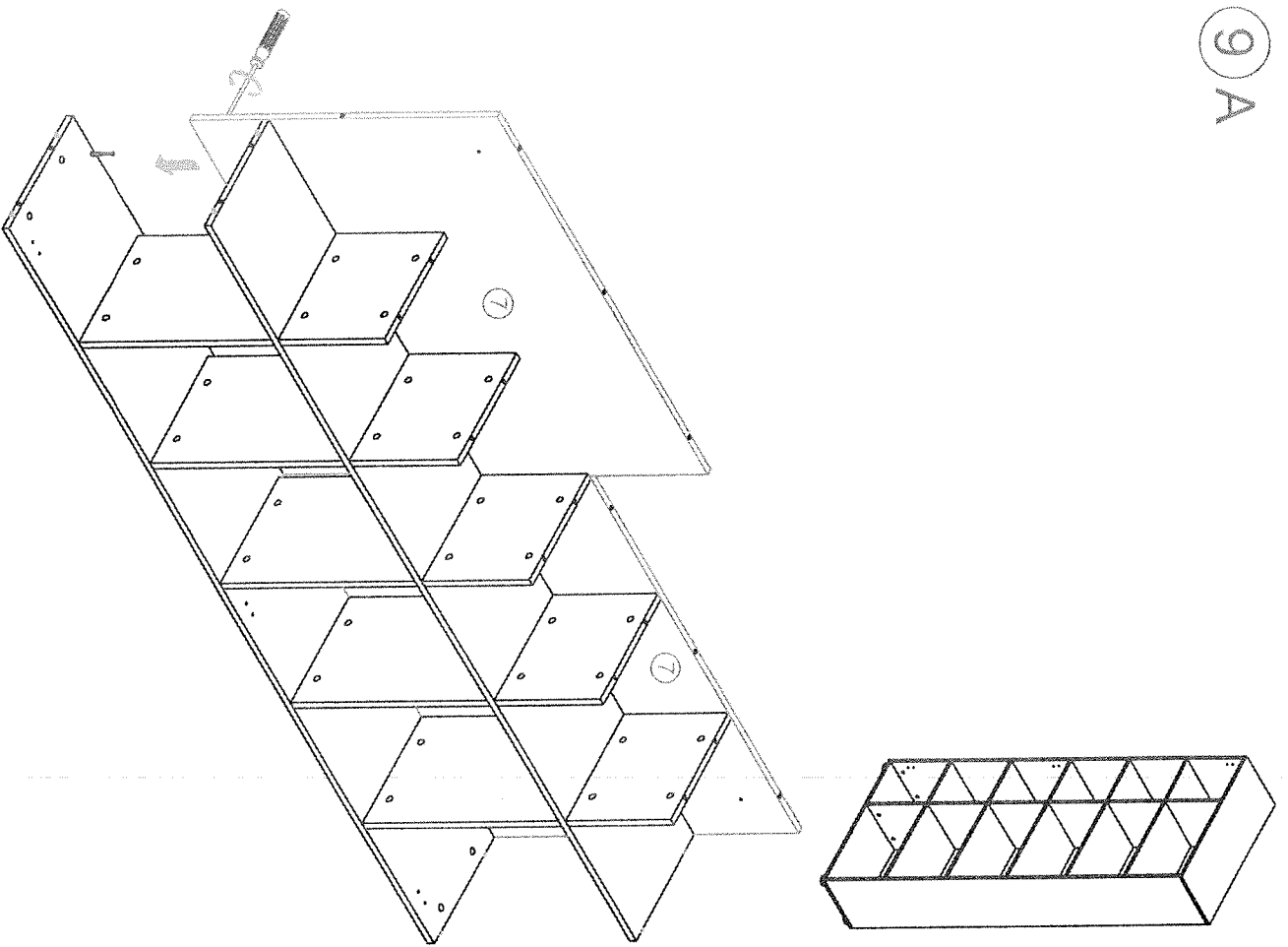
2013-2 TRM



MA01361 A S.5/10

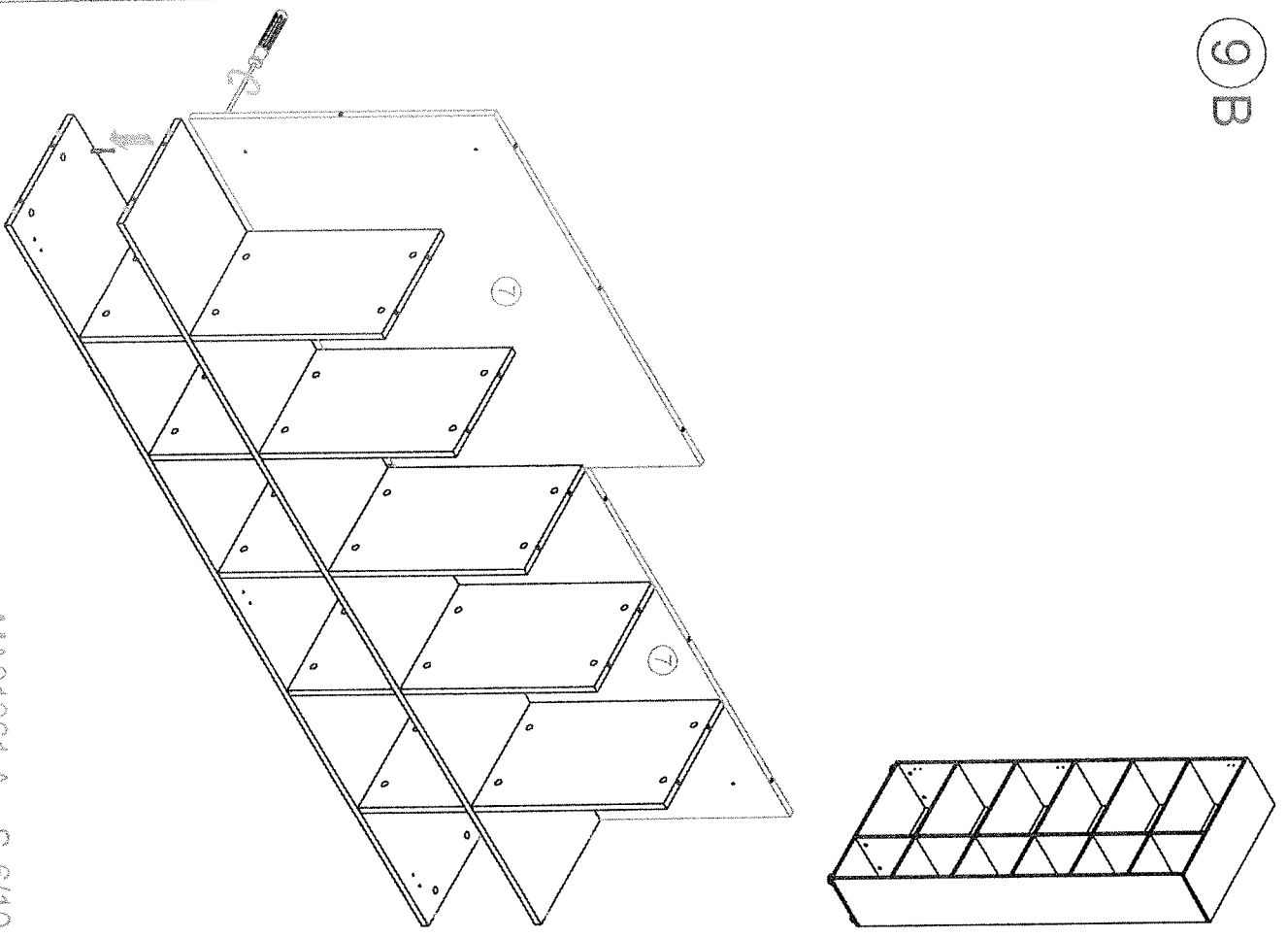


9 A



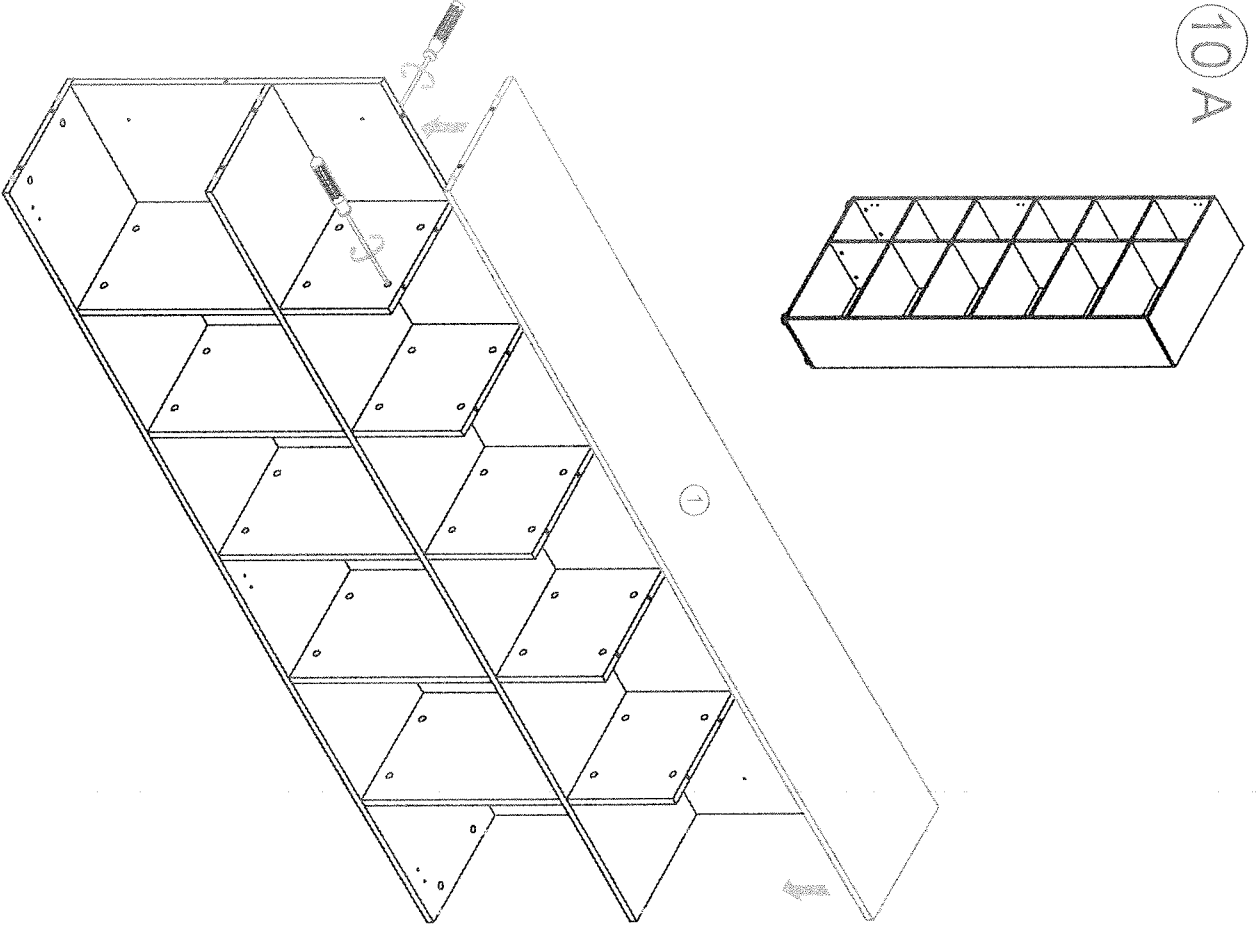
20103-2 TR-111

9 B

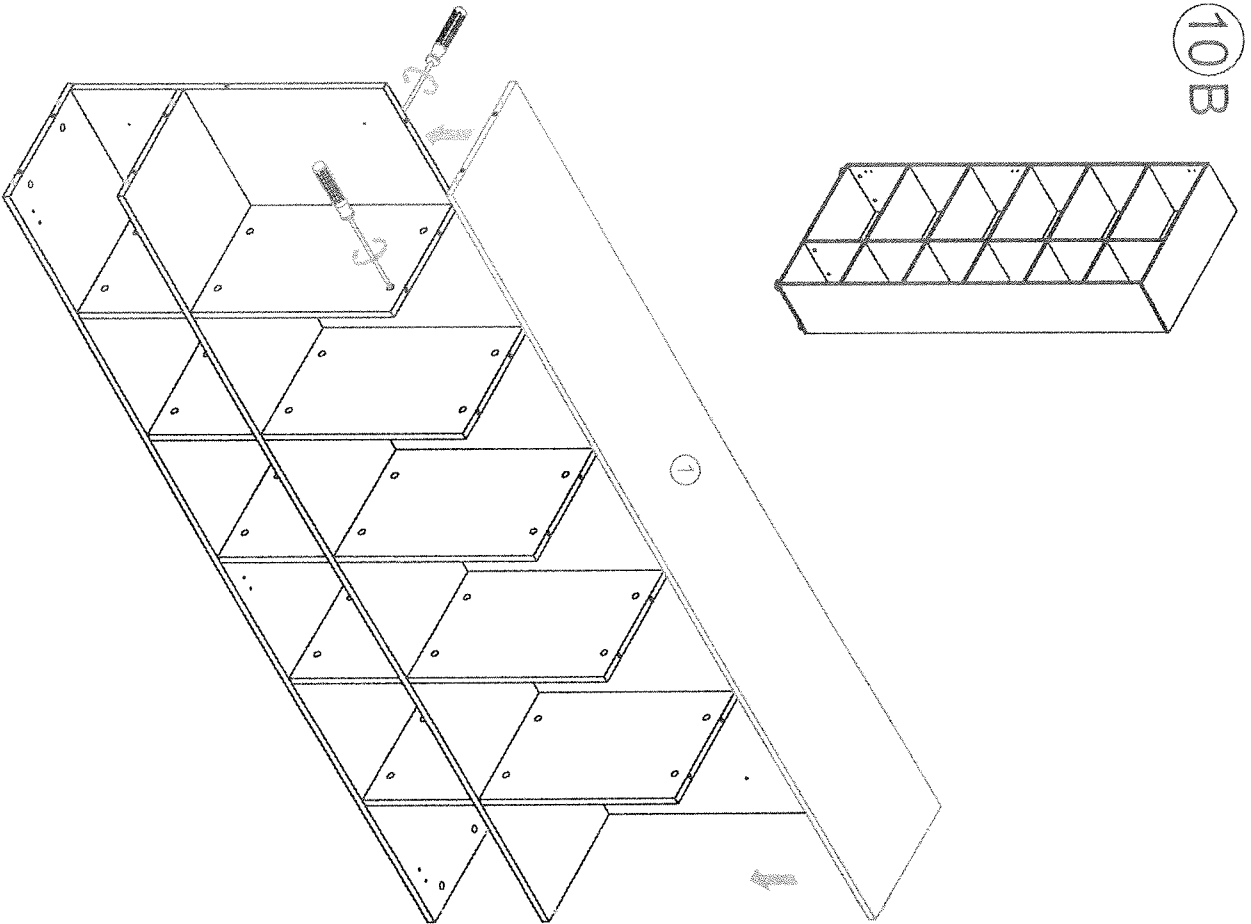


MA01361 A S.6/10

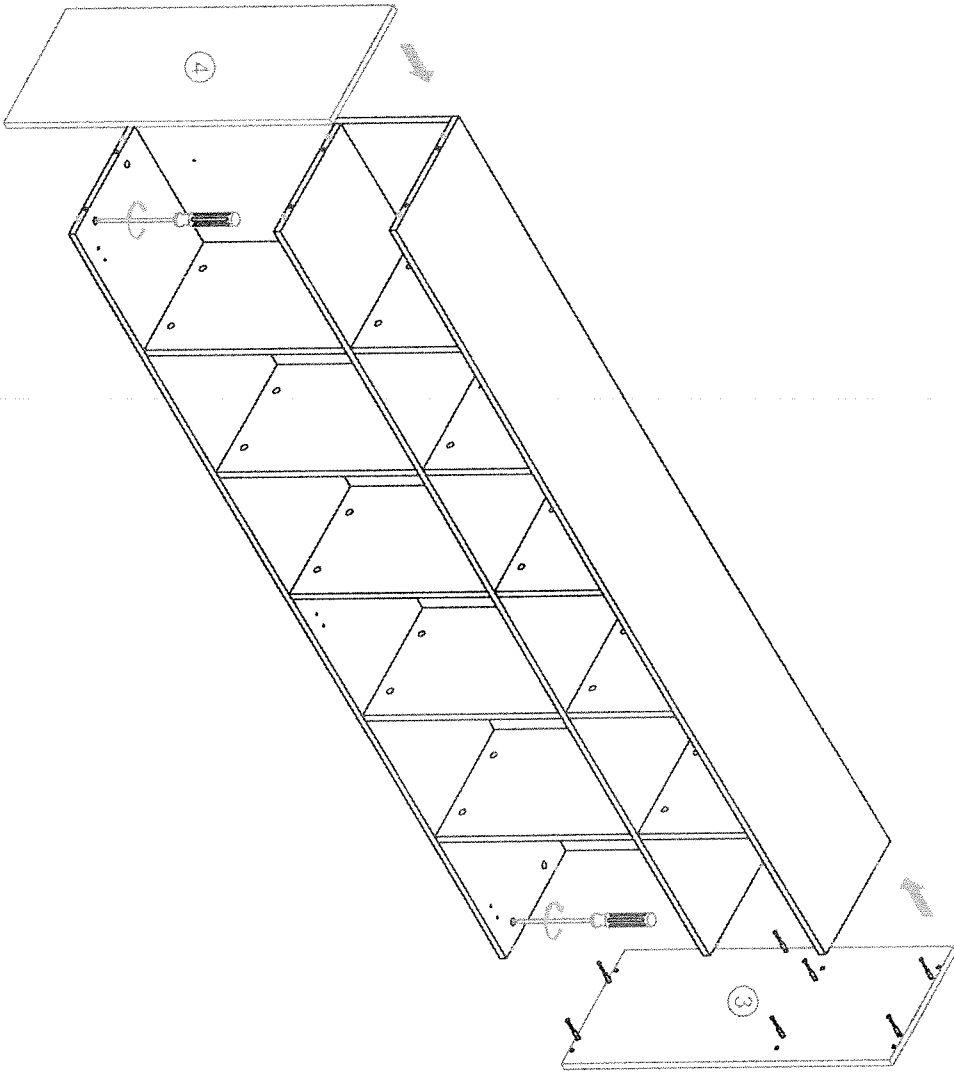
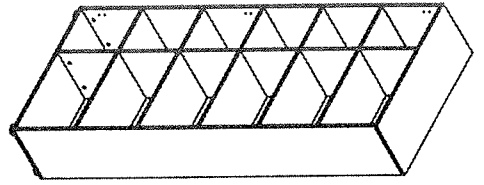
10A



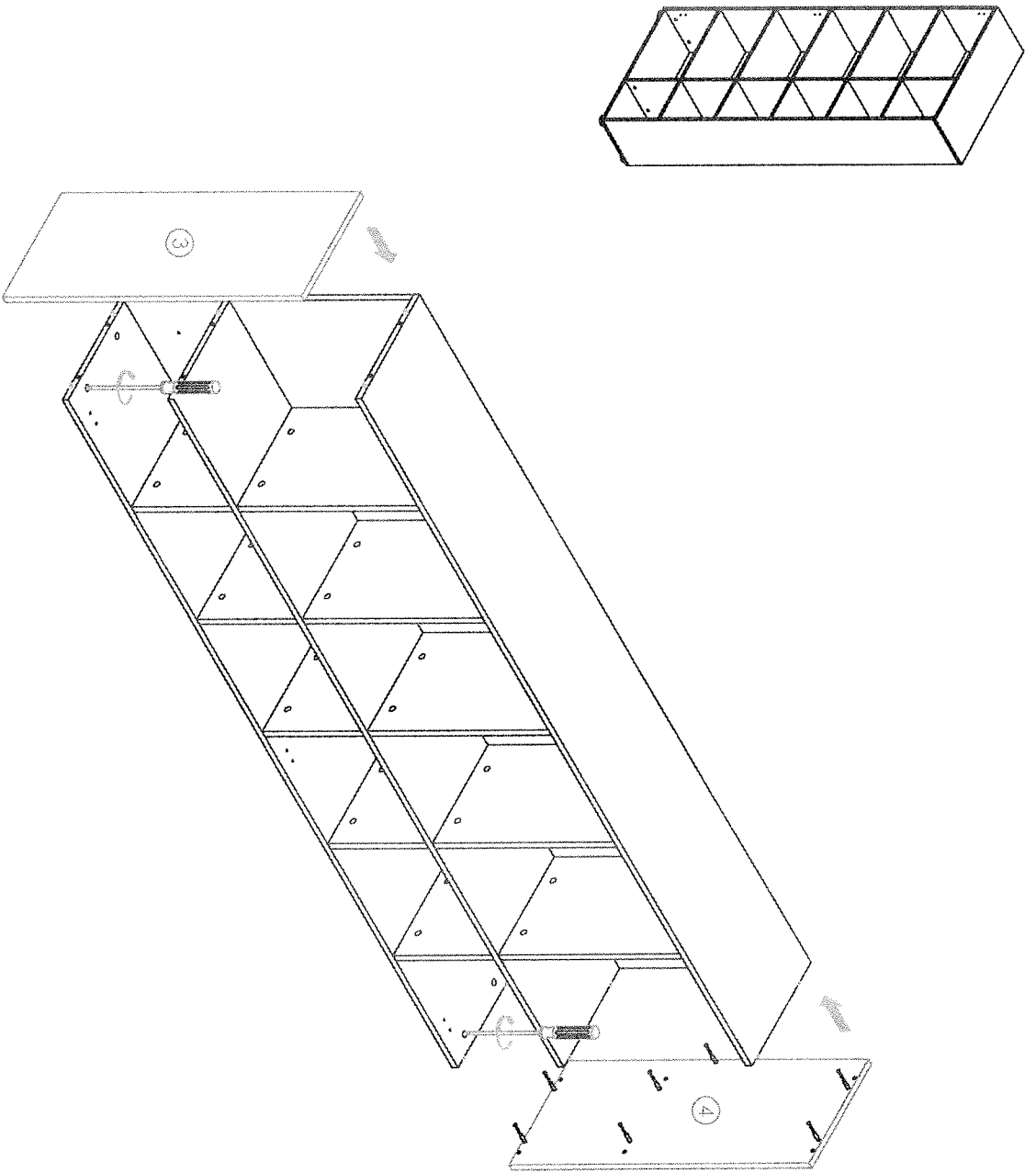
10B



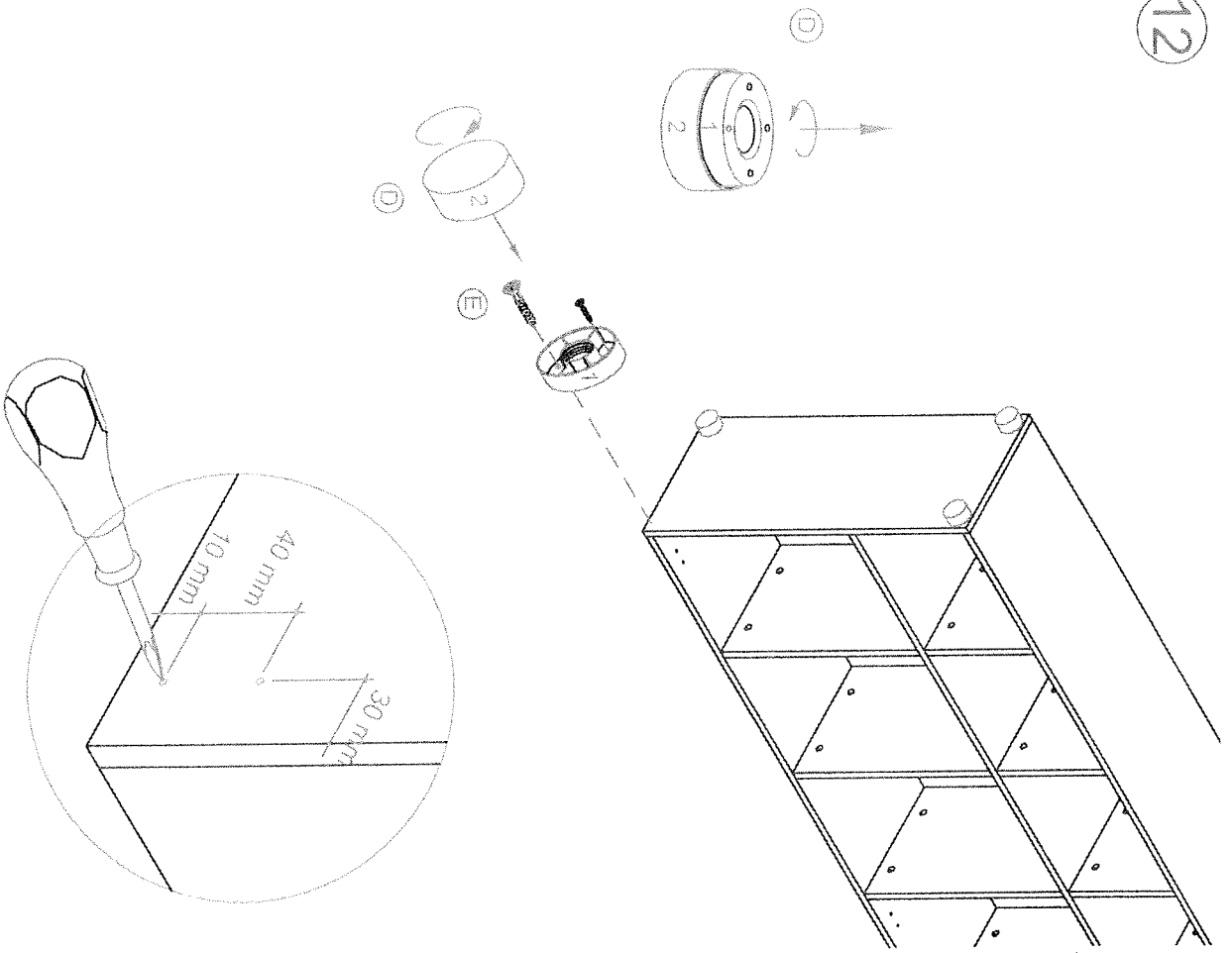
11A



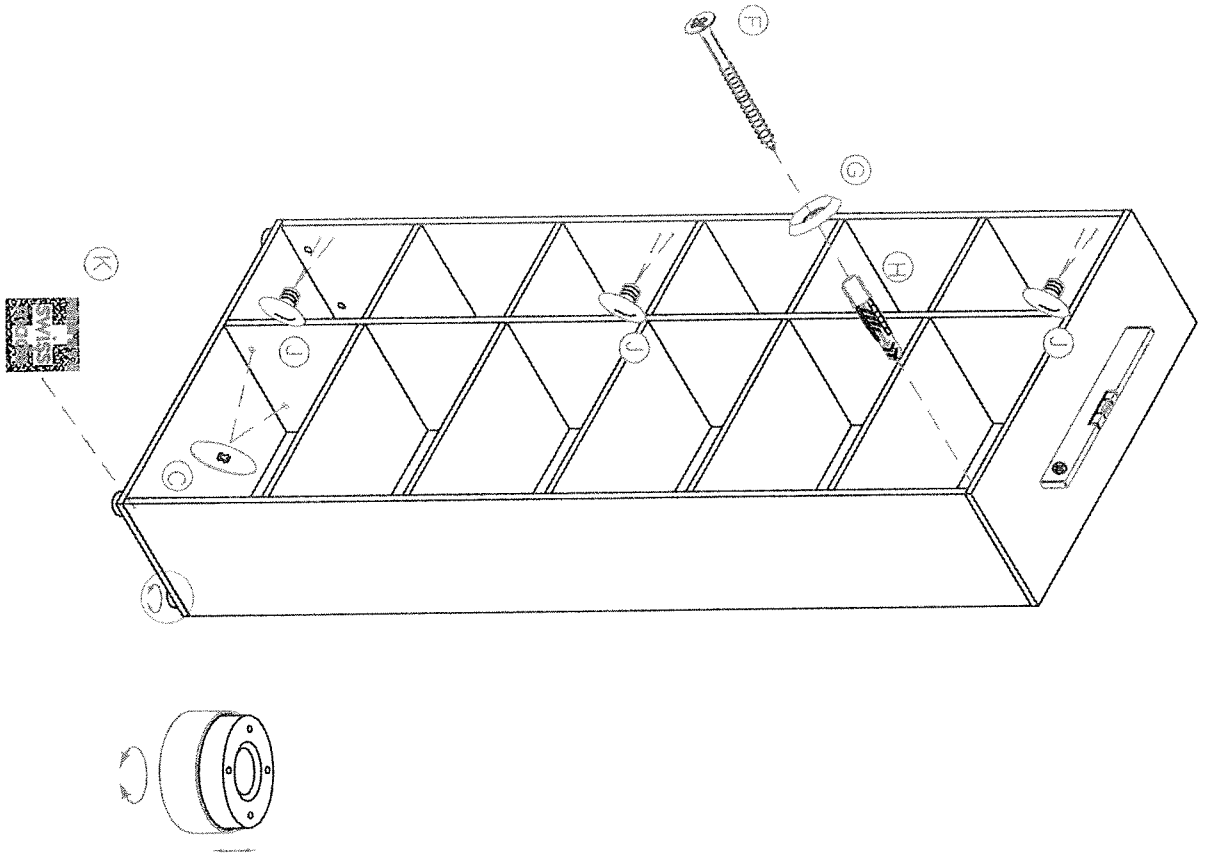
11B



12



13

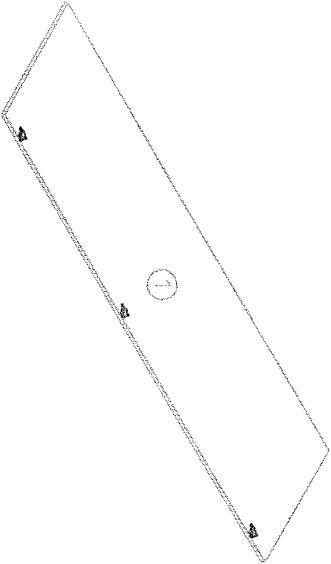
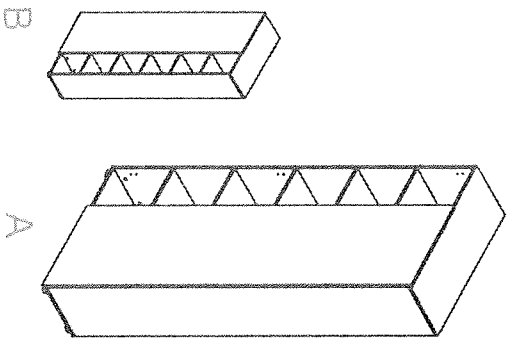


MONTAGEANLEITUNG

Instruccion de montaje
 Instruction of installation
 Istruzioni di montaggio
 Instruccion de montaje
 Montage handleiding



10 min. max.



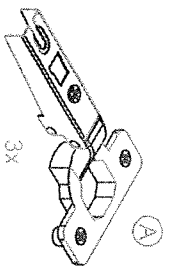
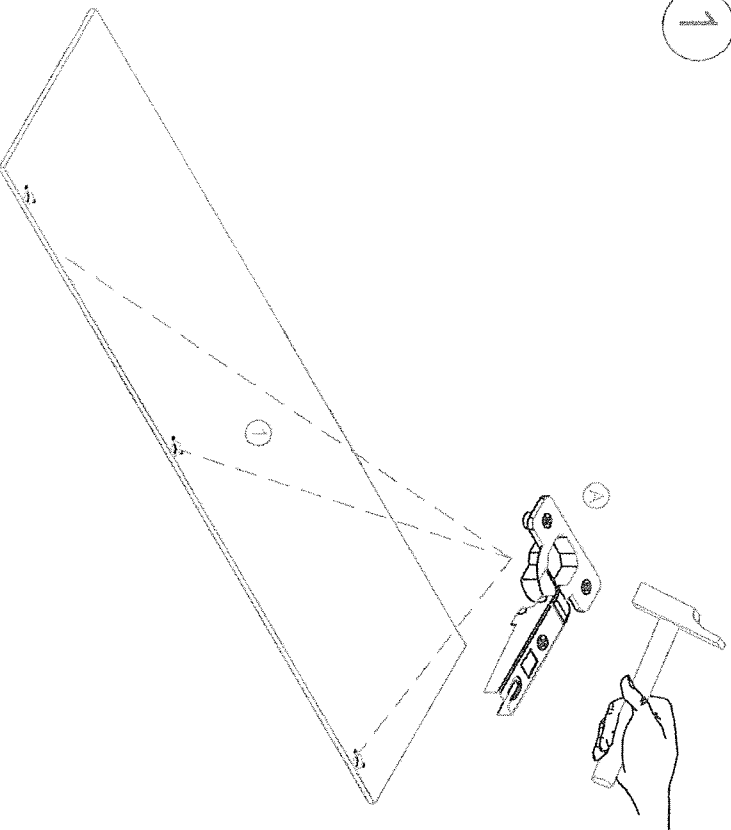
Letting your new finger door switch plate be removed easily is a simple job.
 When you order your finger door switch plate, please refer to the instructions.
 La nueva placa de control de dedos para el interruptor de contacto debe ser
 Facilmente sul vecchio prodotto per poterlo di nuovo a liberarsi senza
 Questo non richiede cosa per il vostro nuovo switch.

MA01363 A S. 1/3

benötigtes Werkzeug
 outils nécessaires
 tools necessary
 attrezzi necessari
 herramientas necesarias
 benodigde gereedschap

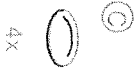


1

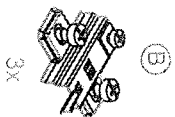


3x

A



4x

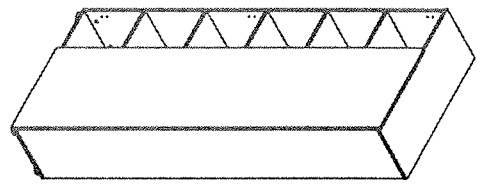
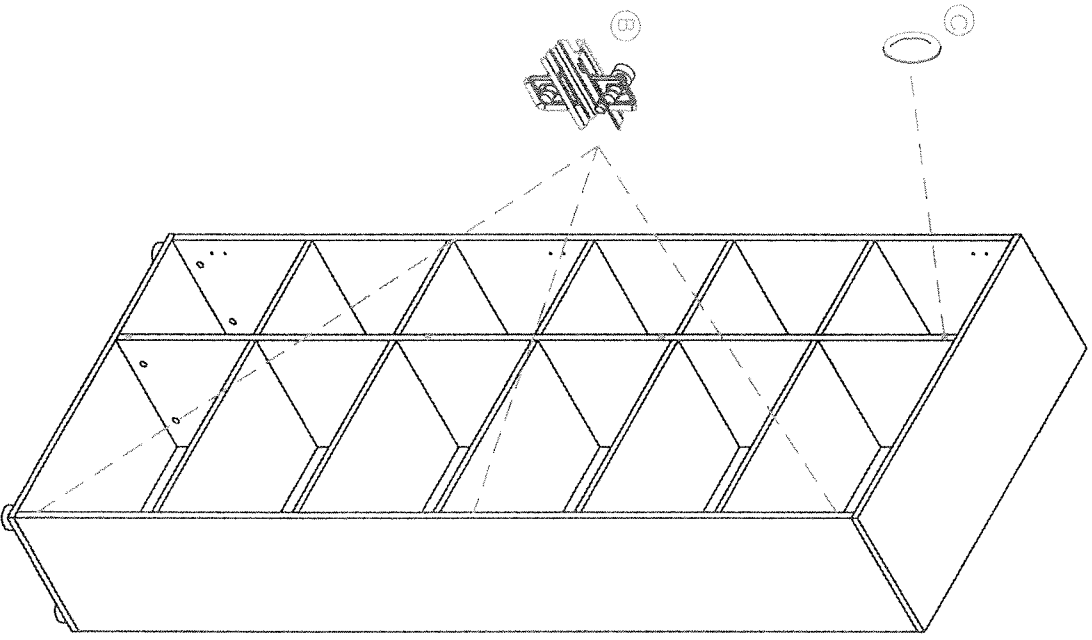


3x

B

MA01363 A S. 1/3

2 A



2 B

