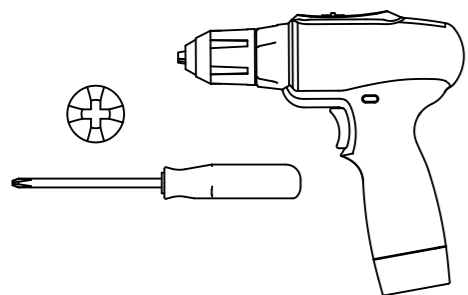


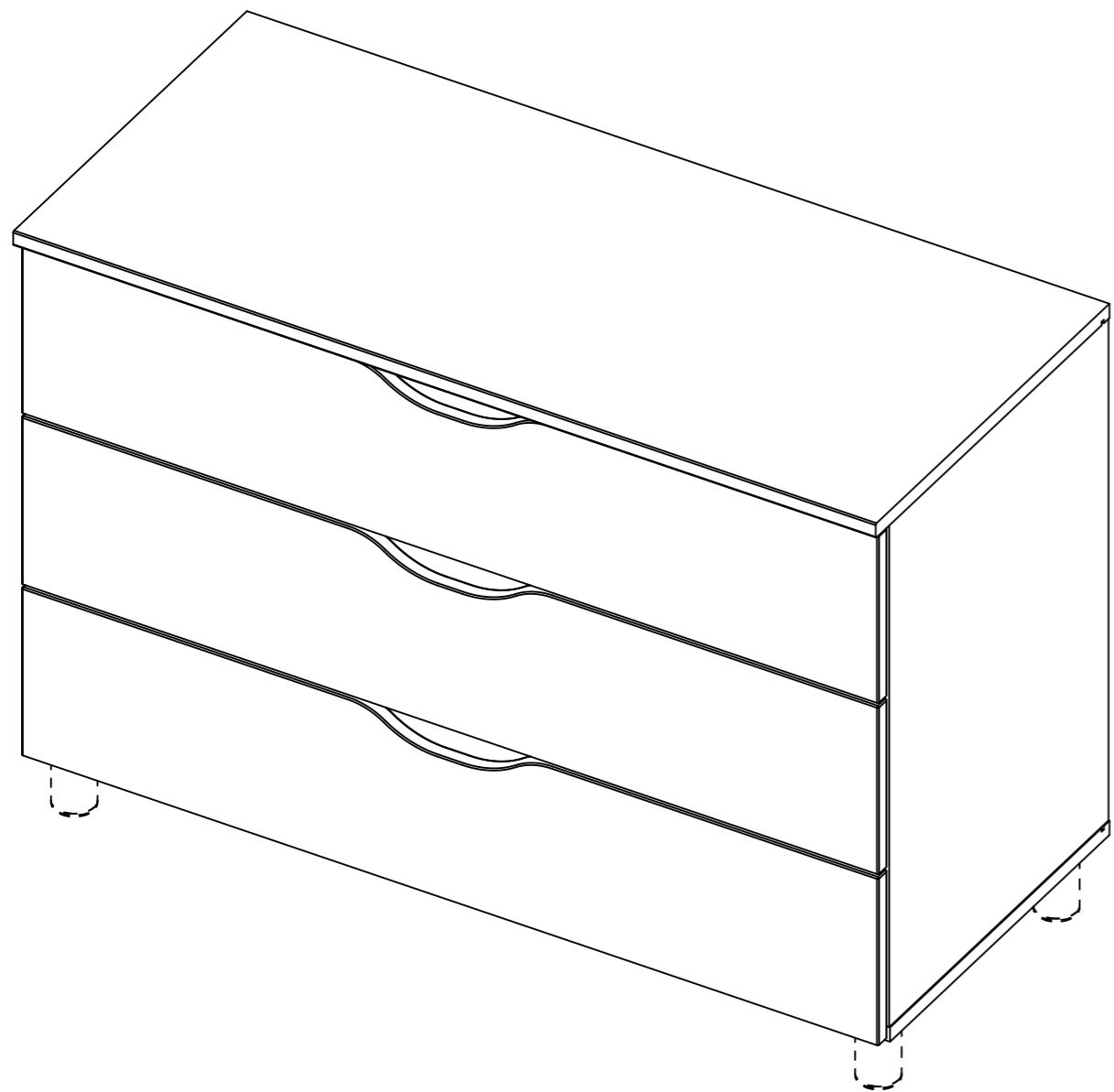
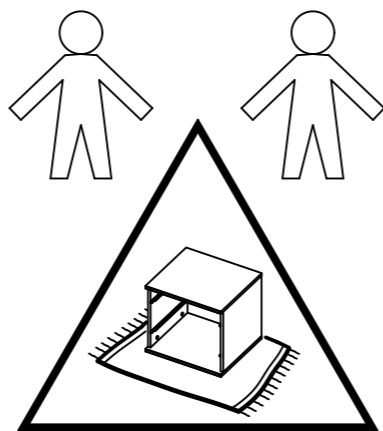
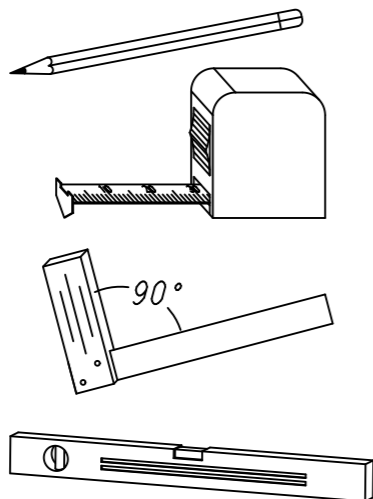
1.

M2260\_03

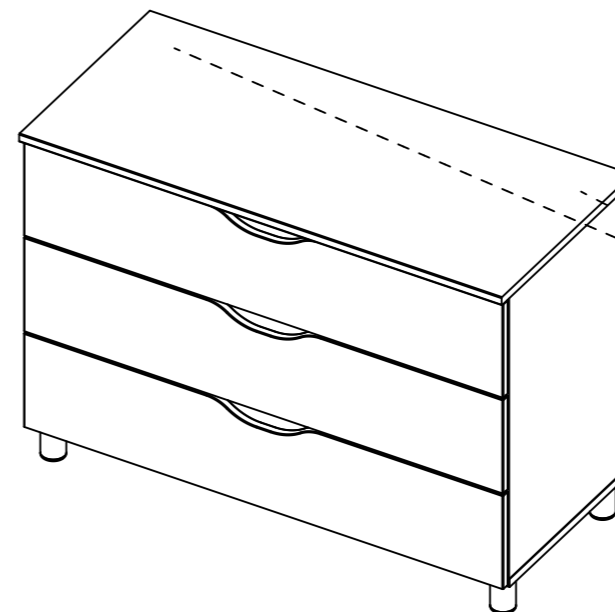
rauch



∅8mm



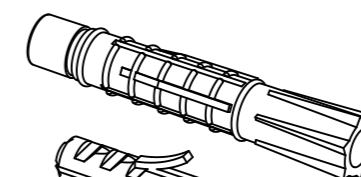
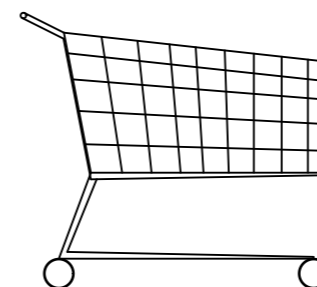
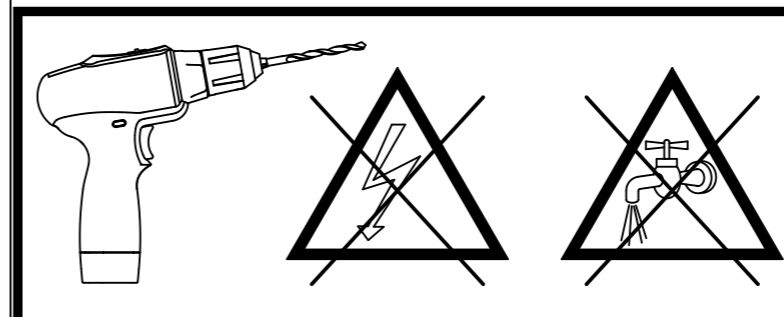
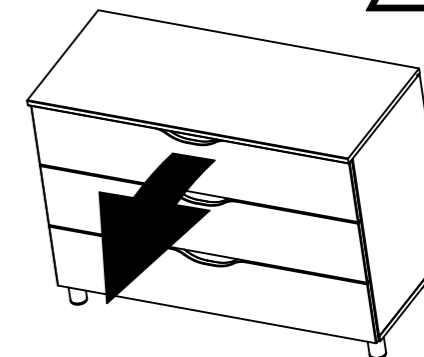
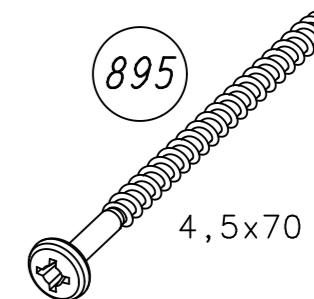
2.



280

895

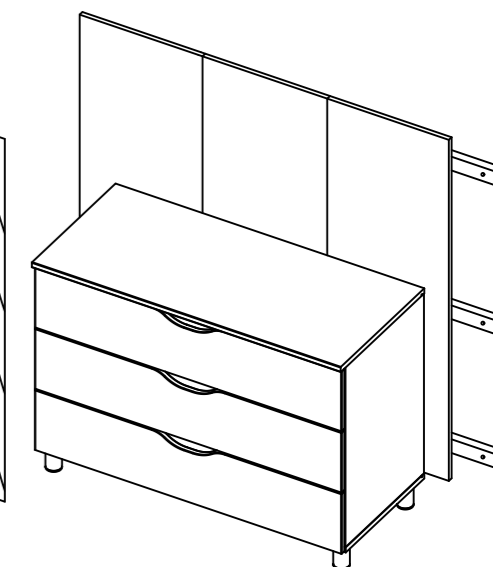
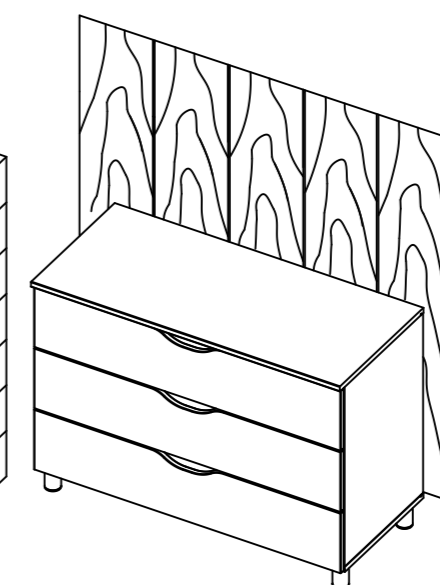
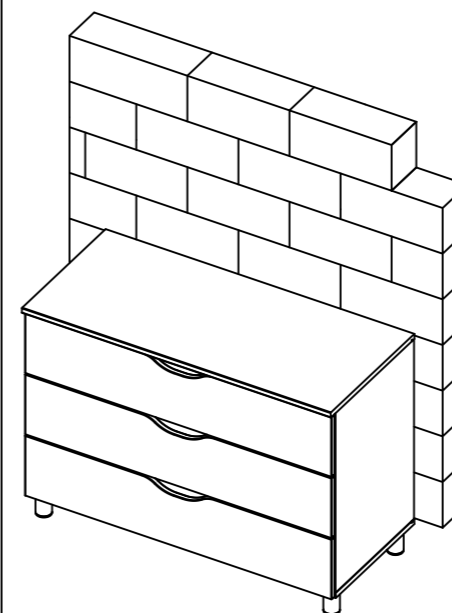
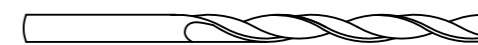
4,5x70



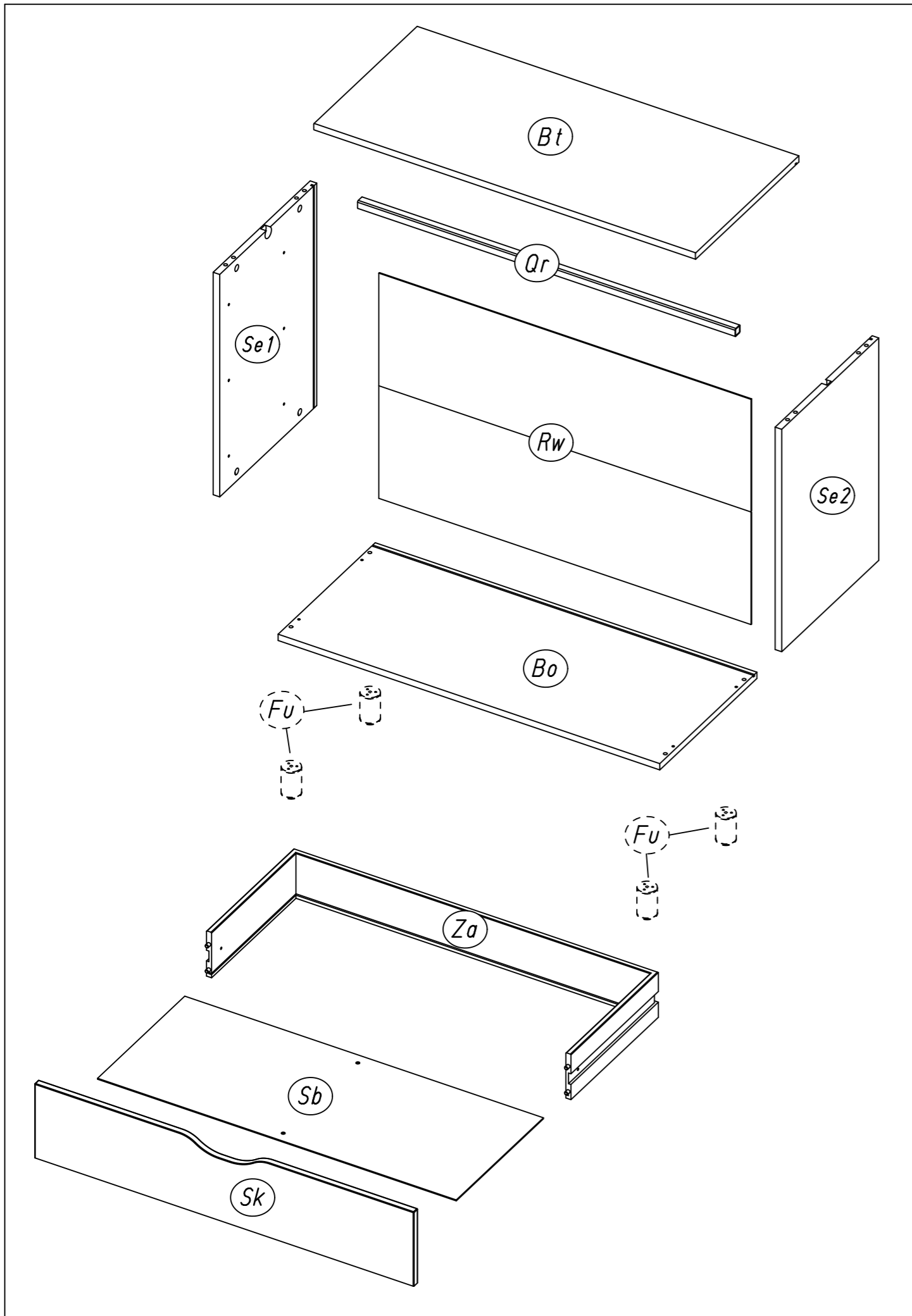
?



∅Xmm

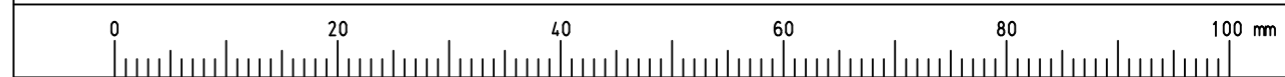
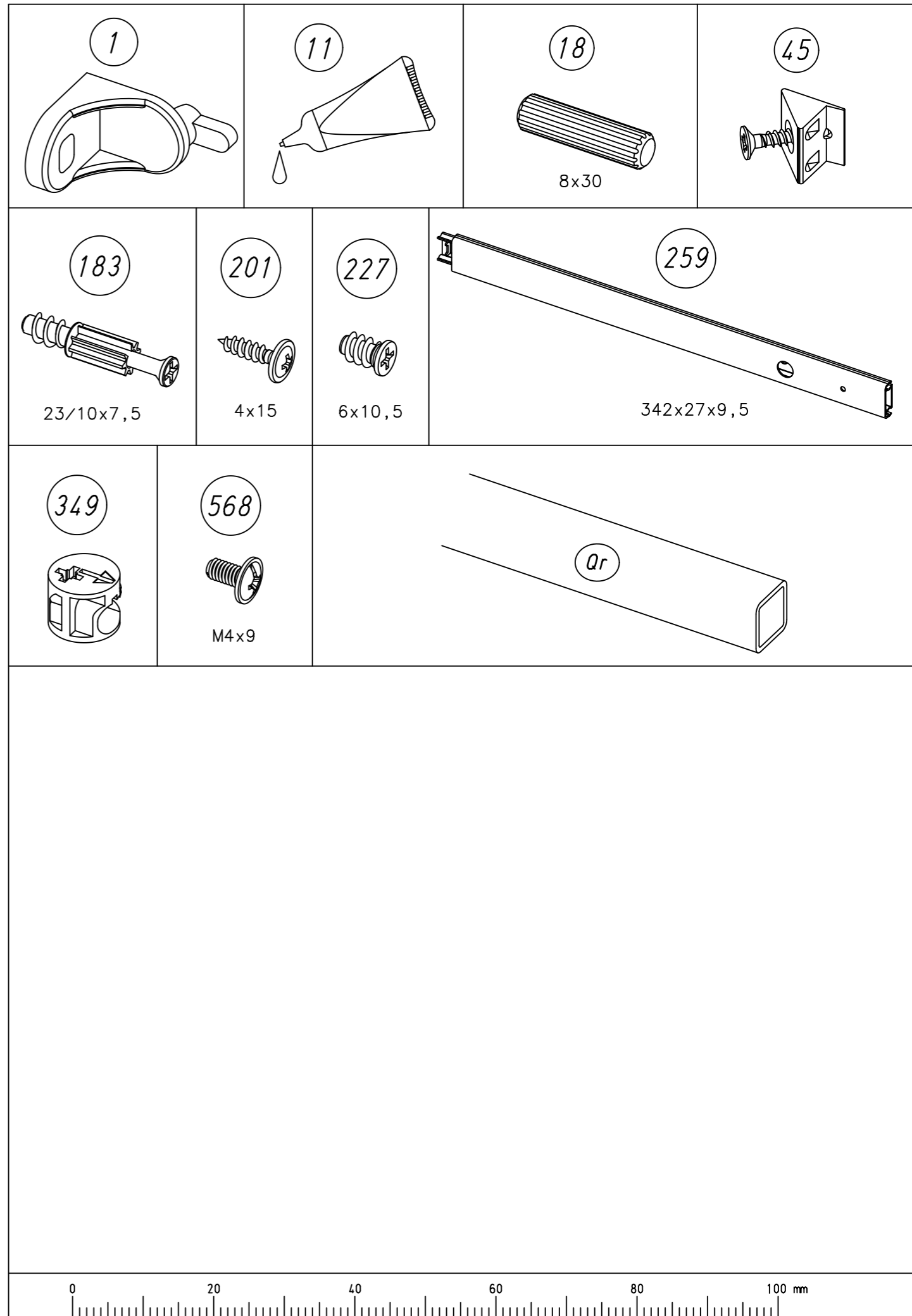


3.



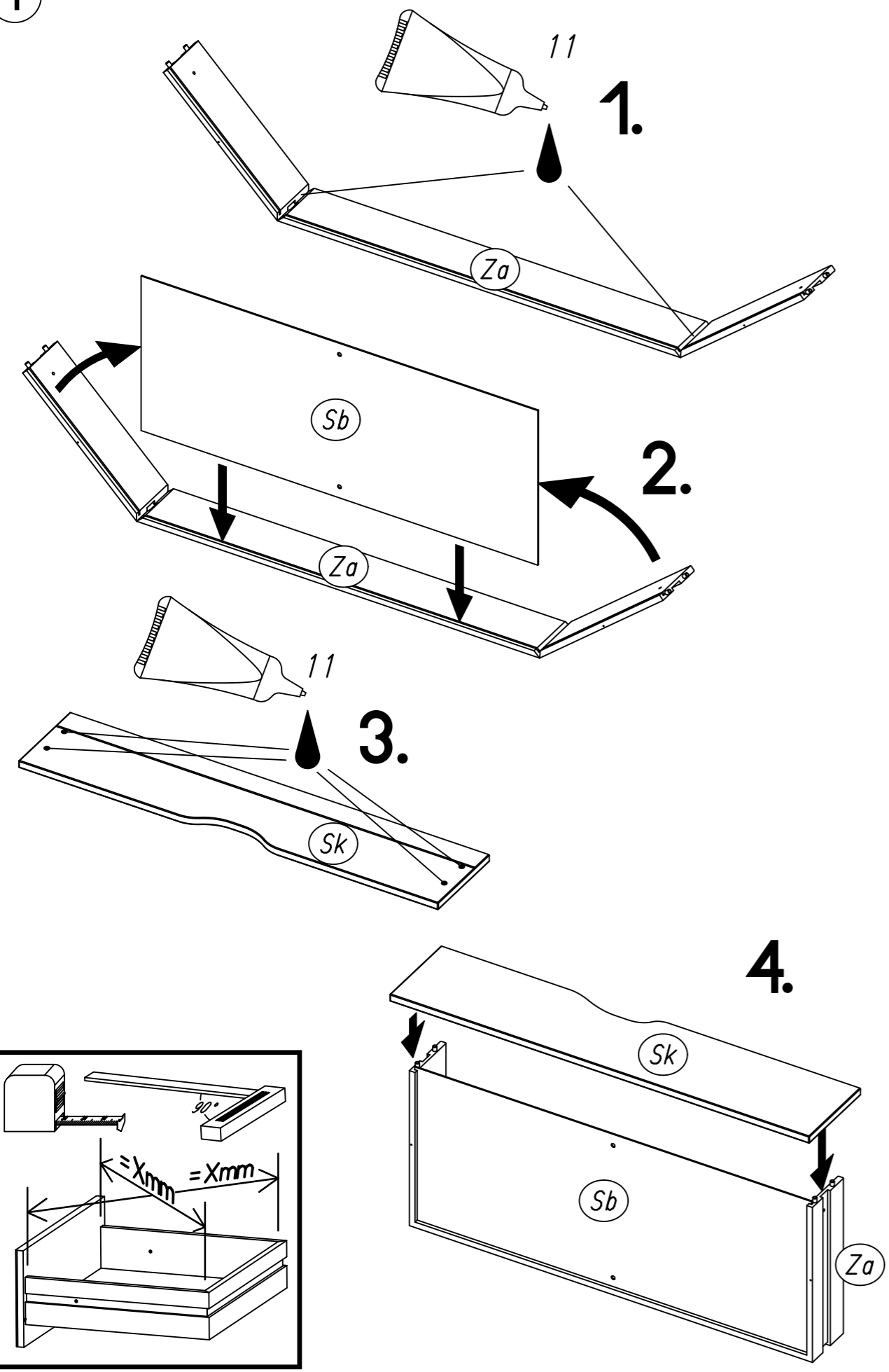
M2260

4.

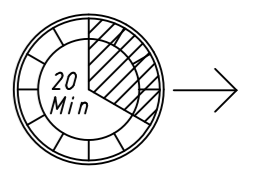
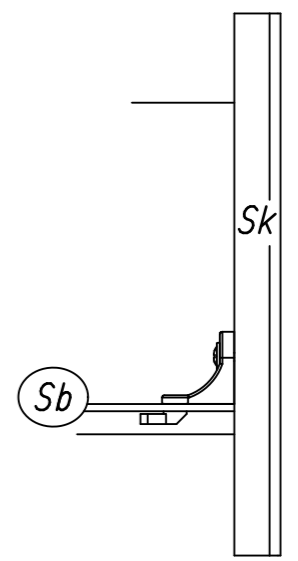
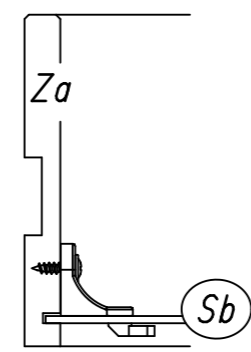
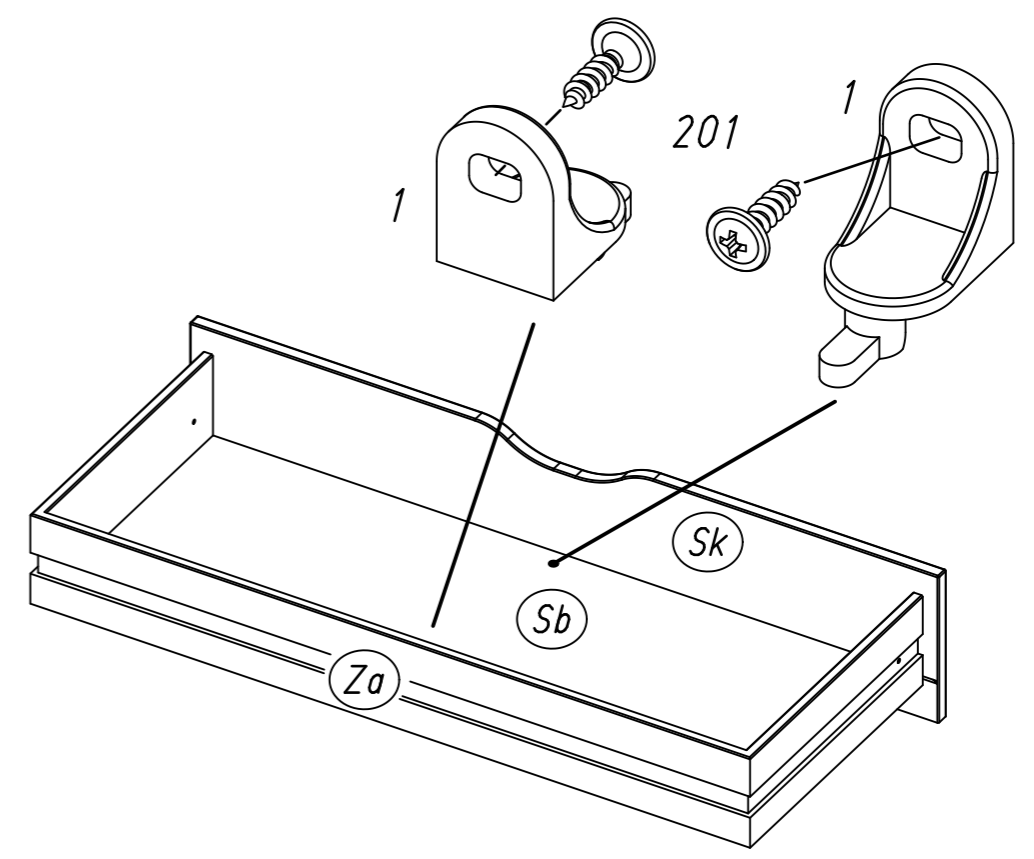


M2260

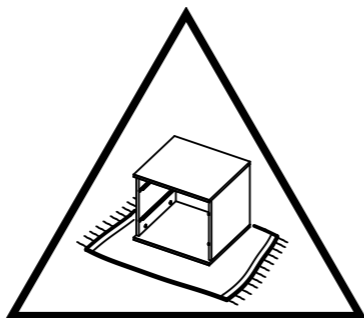
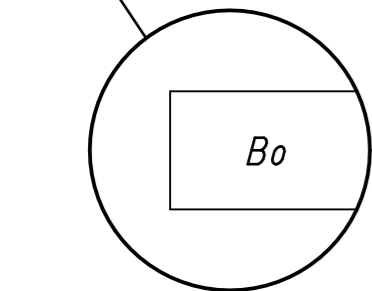
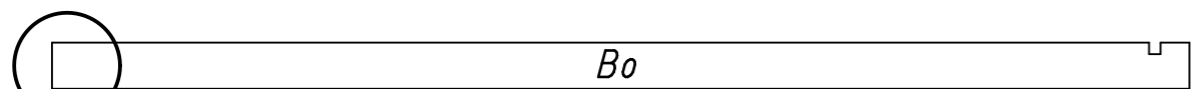
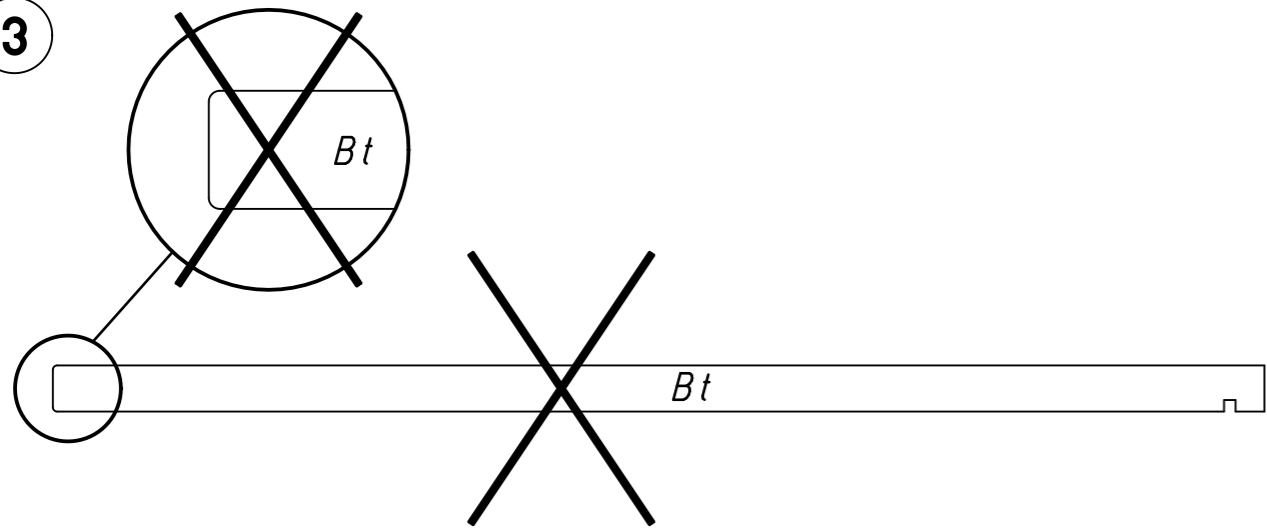
1



2 1 201

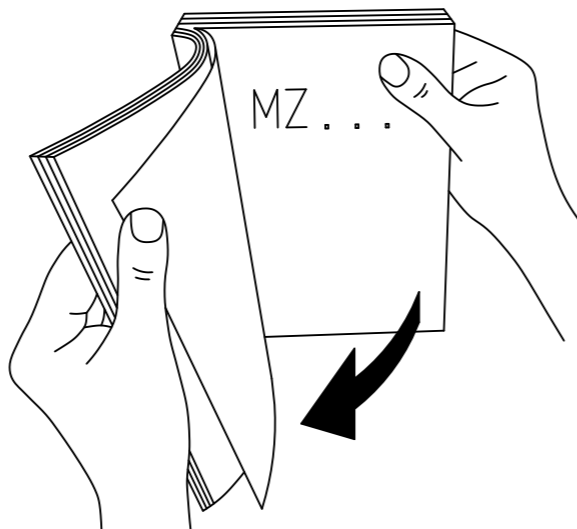
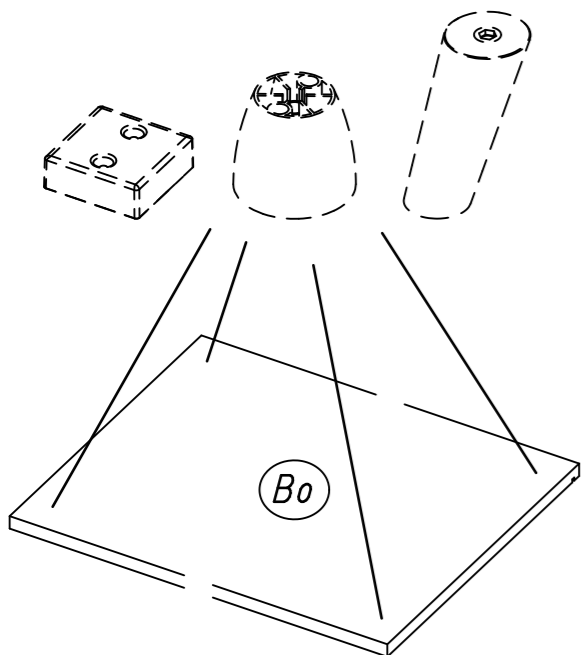


3



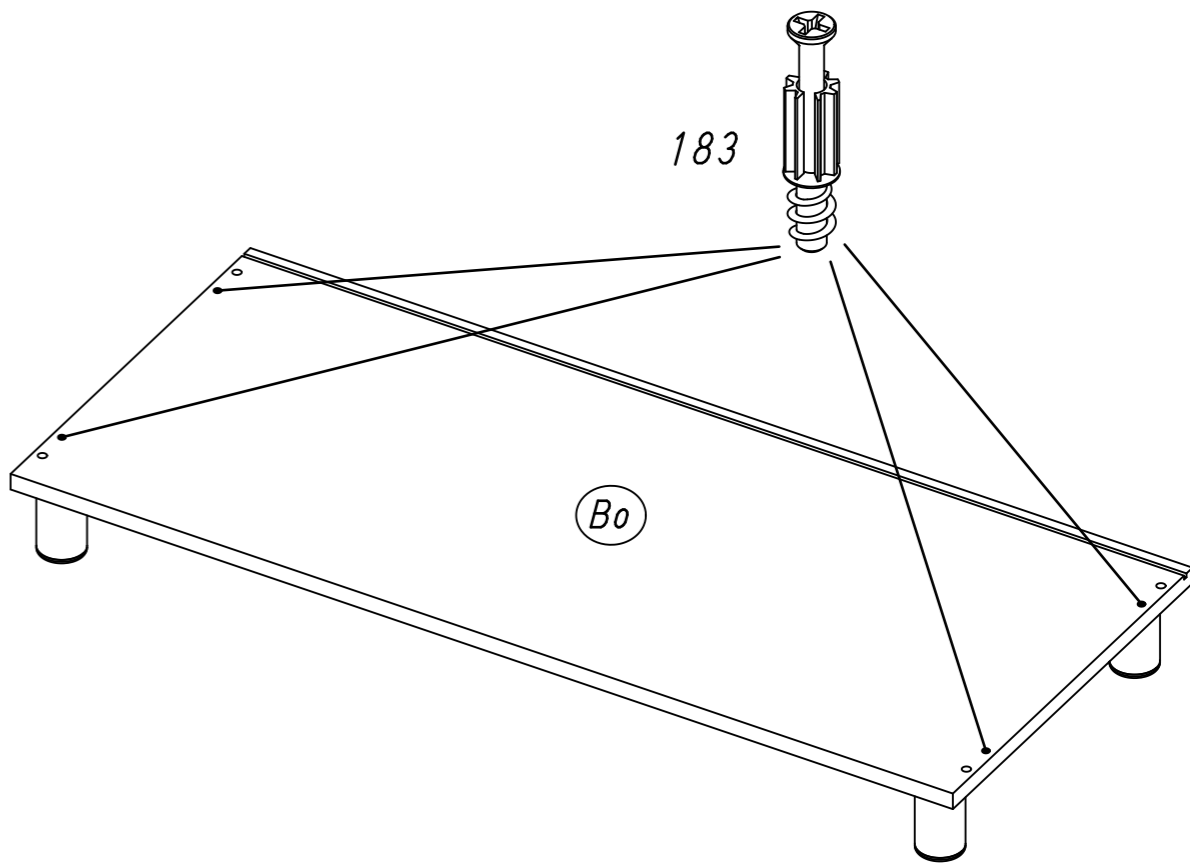
?

Fu

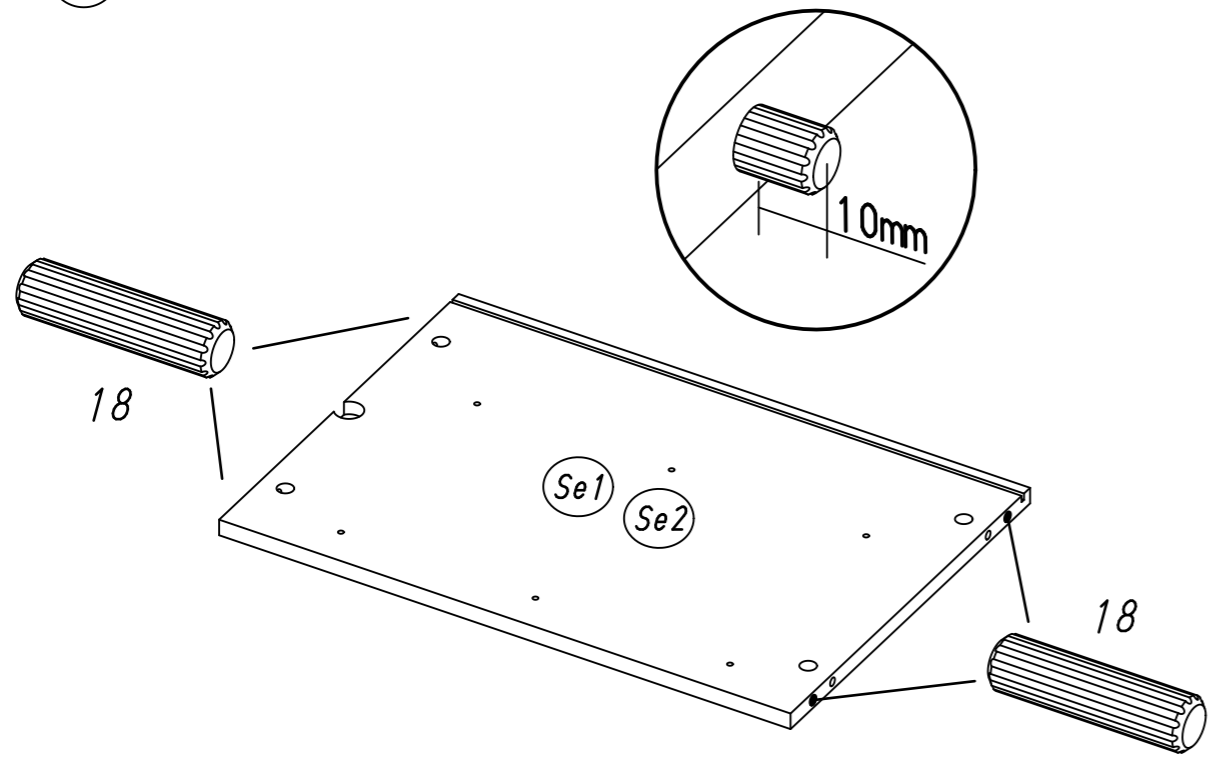


4

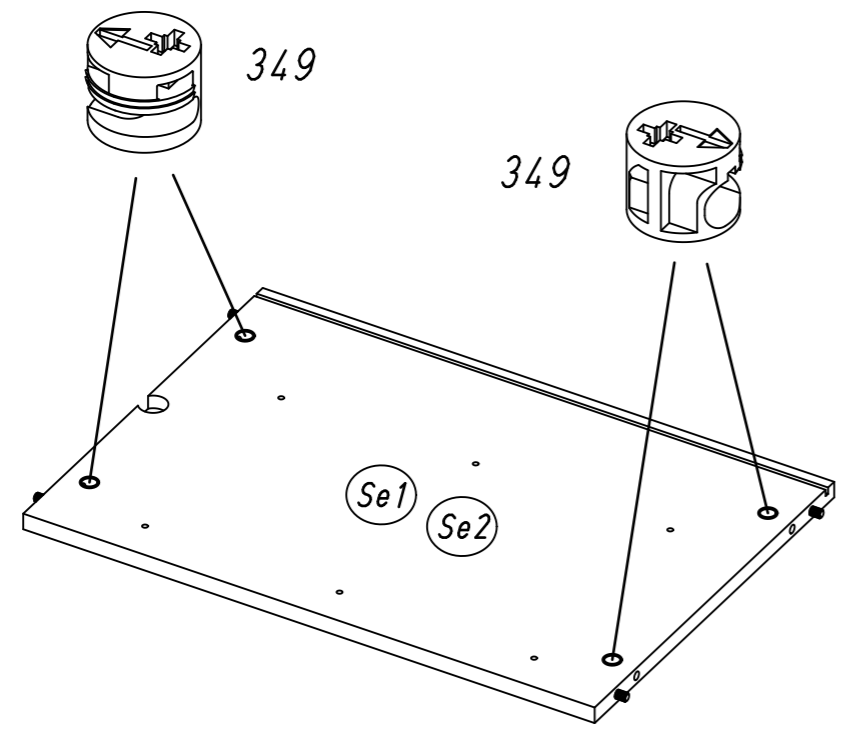
183



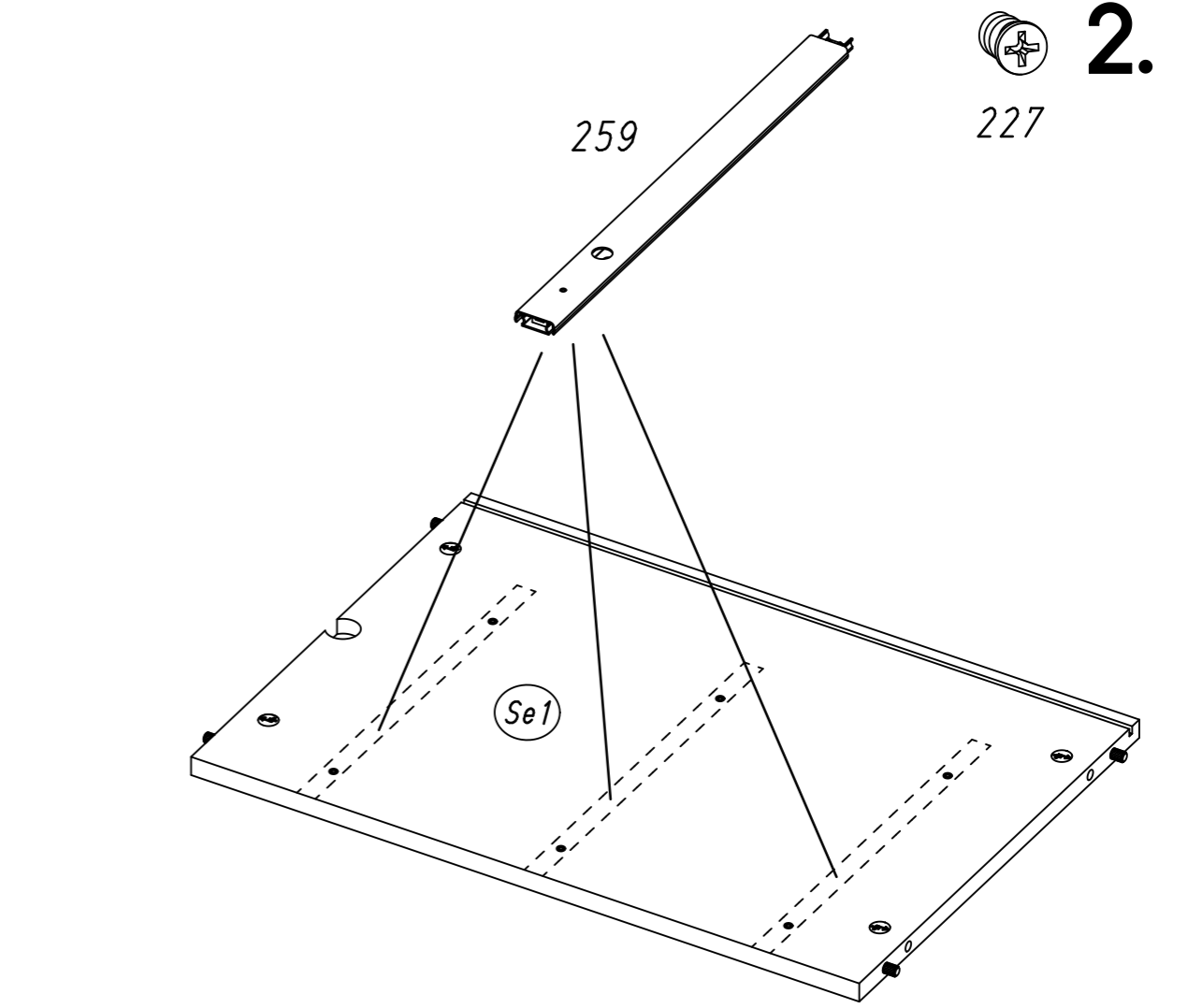
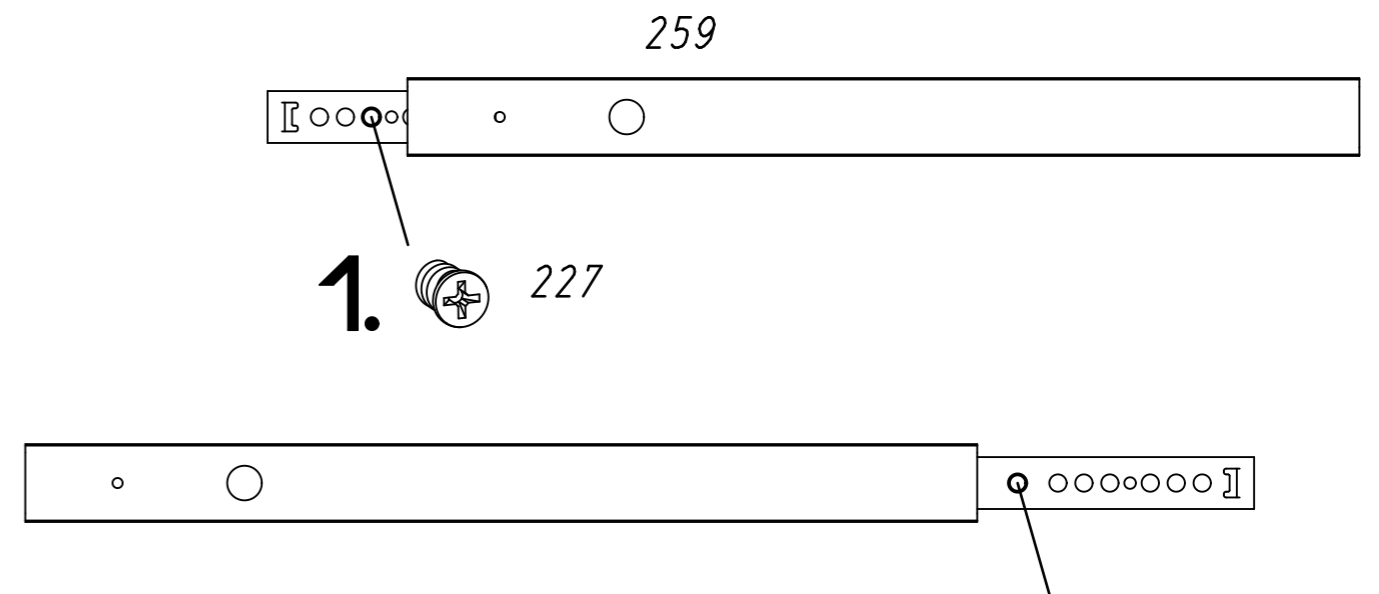
5 18



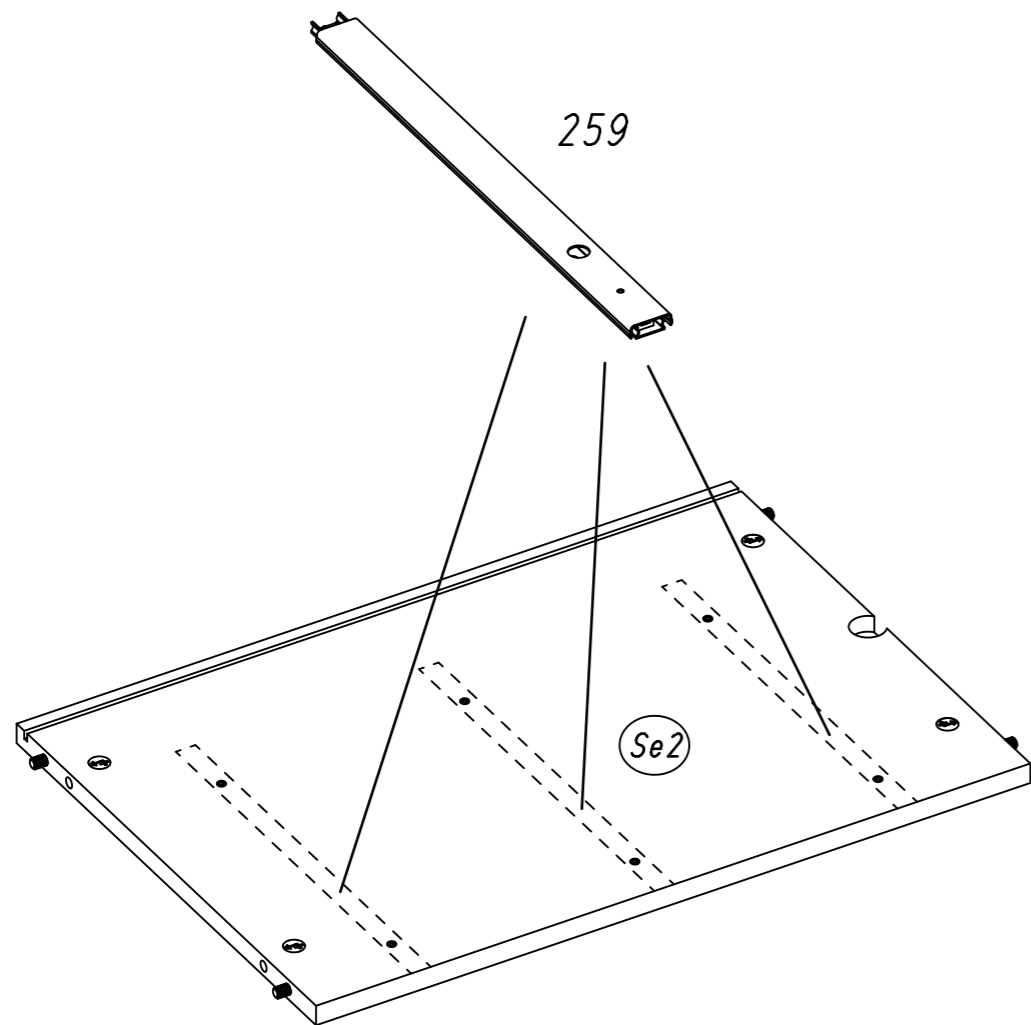
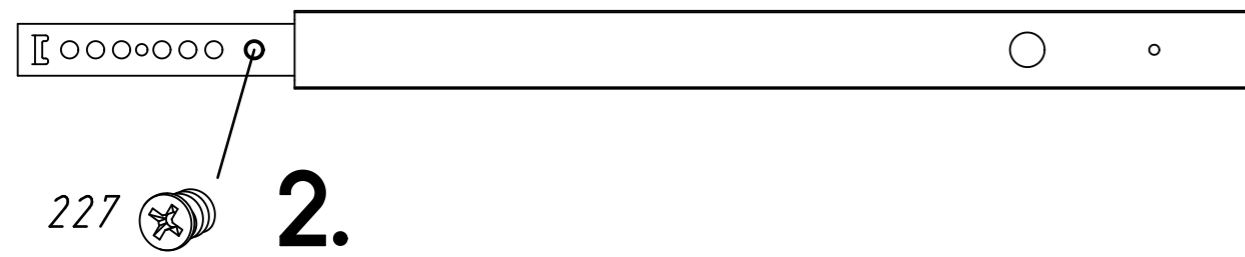
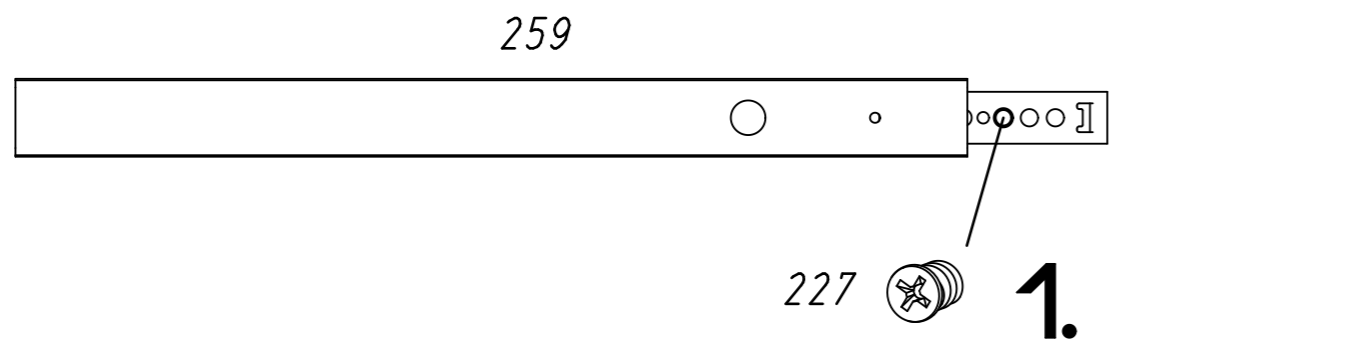
6 349



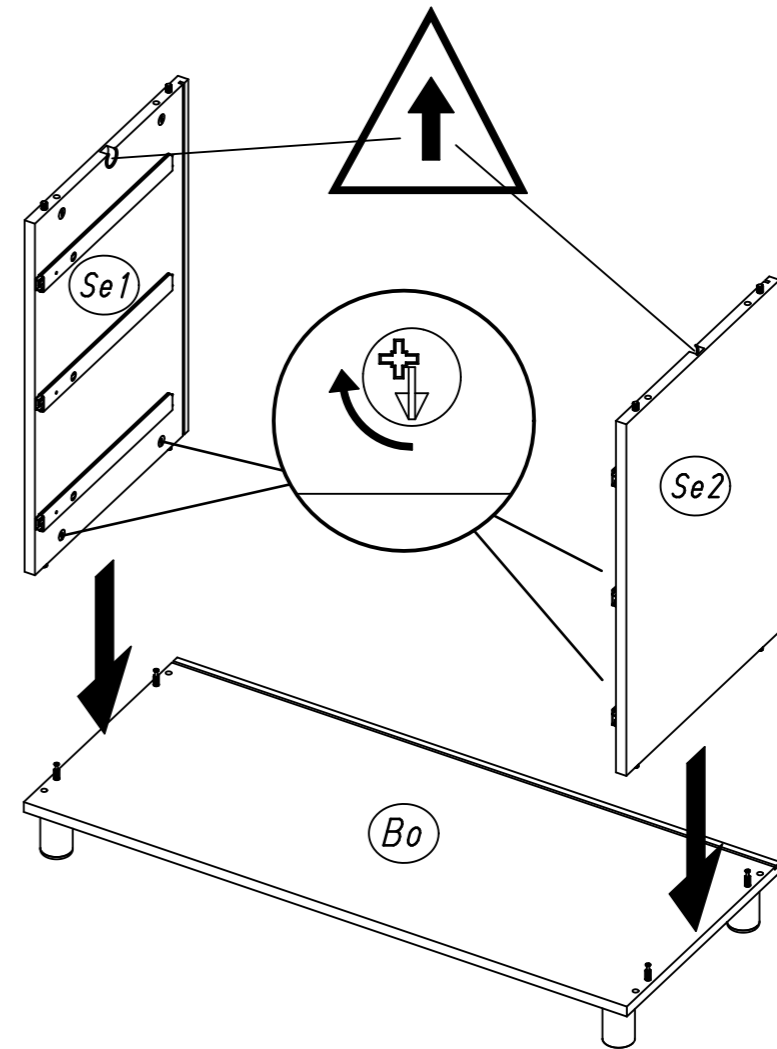
7 227 259



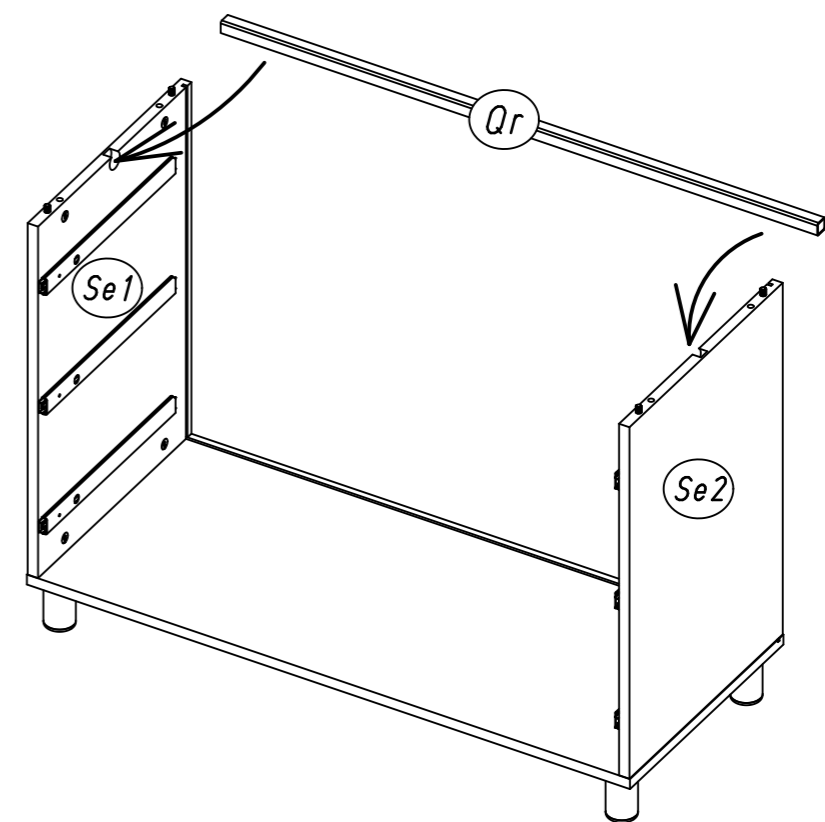
8 227 259



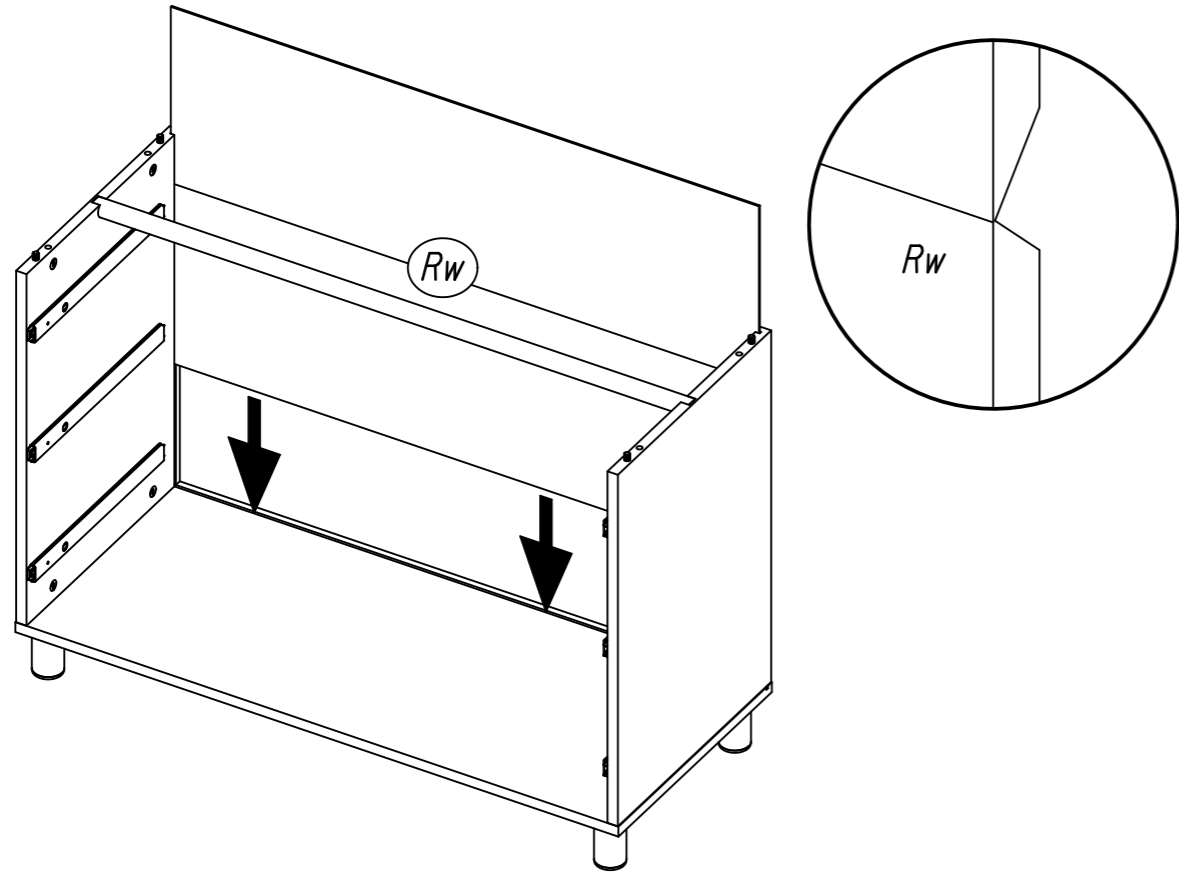
9



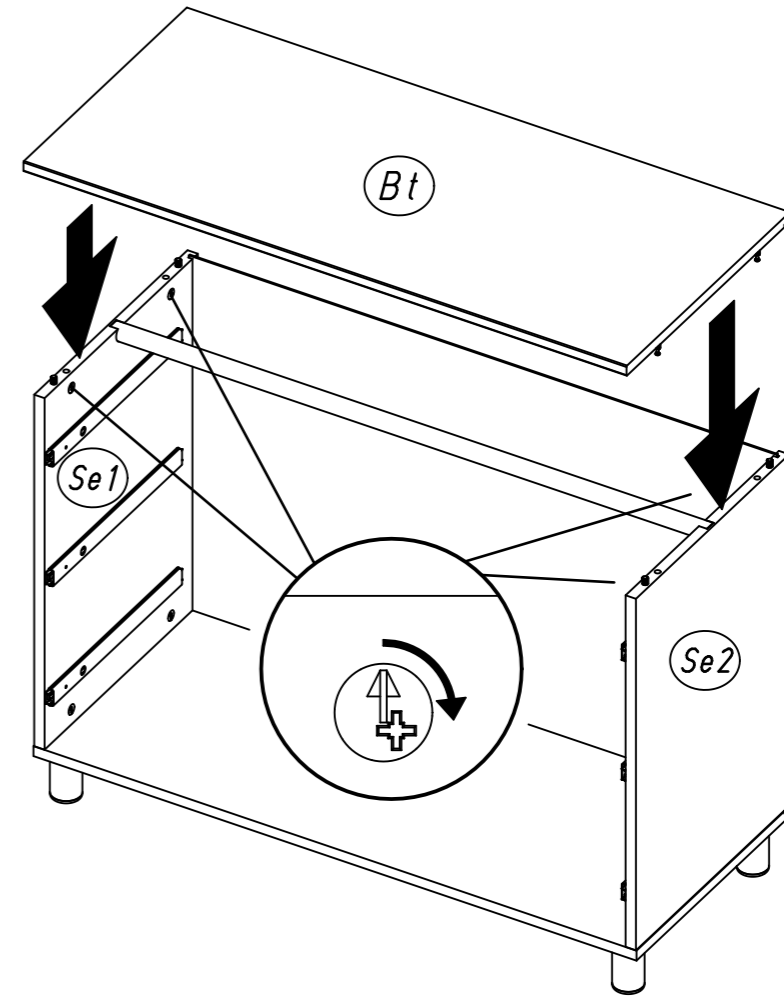
10



11

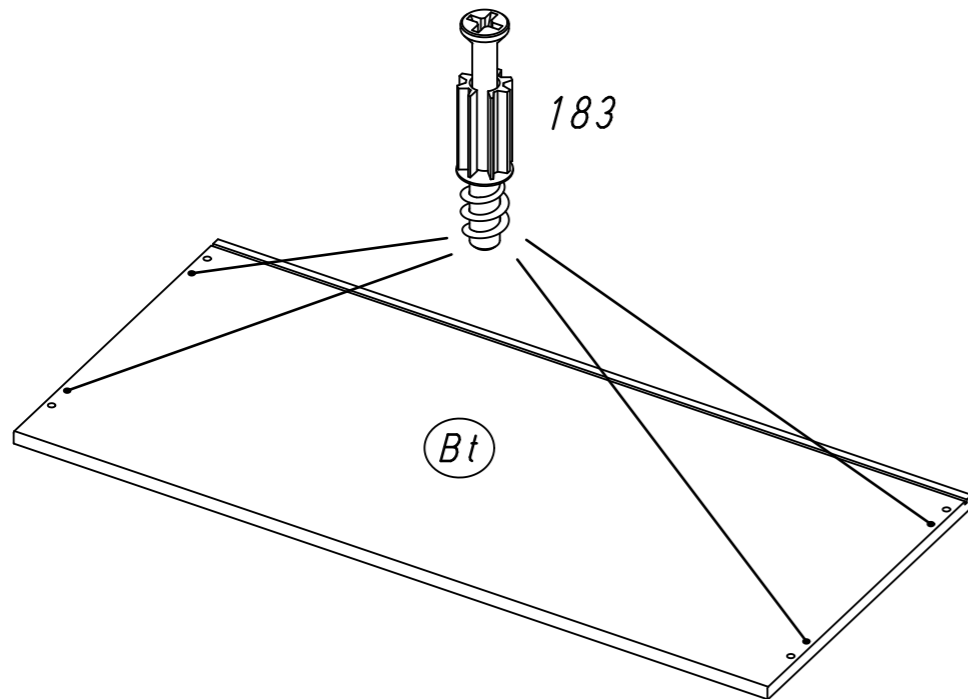


13

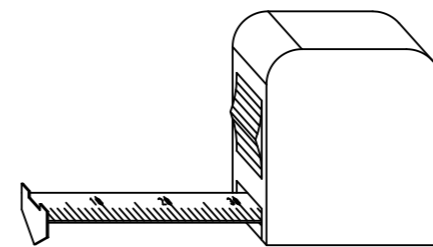


12

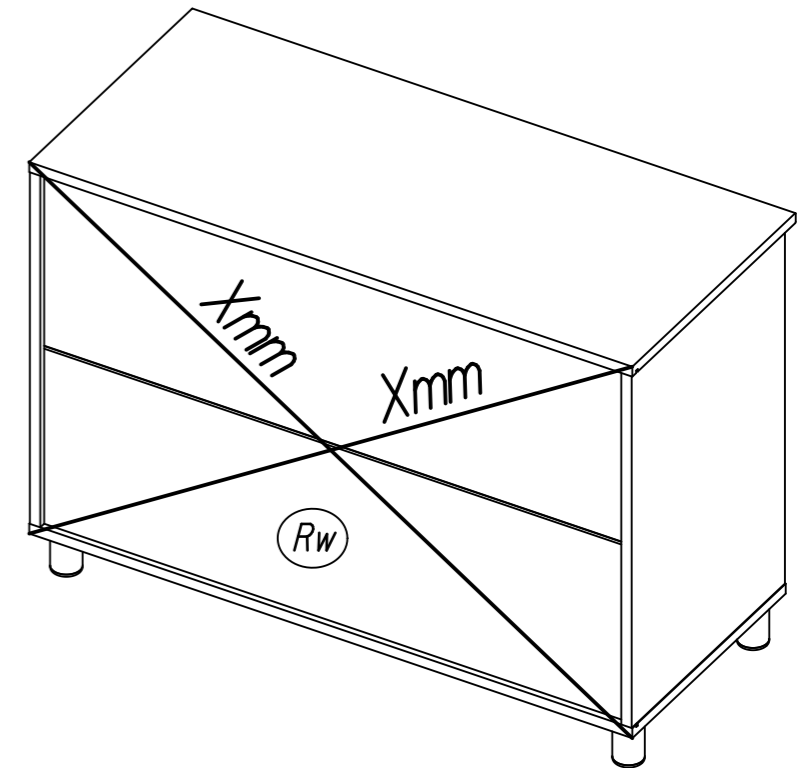
183



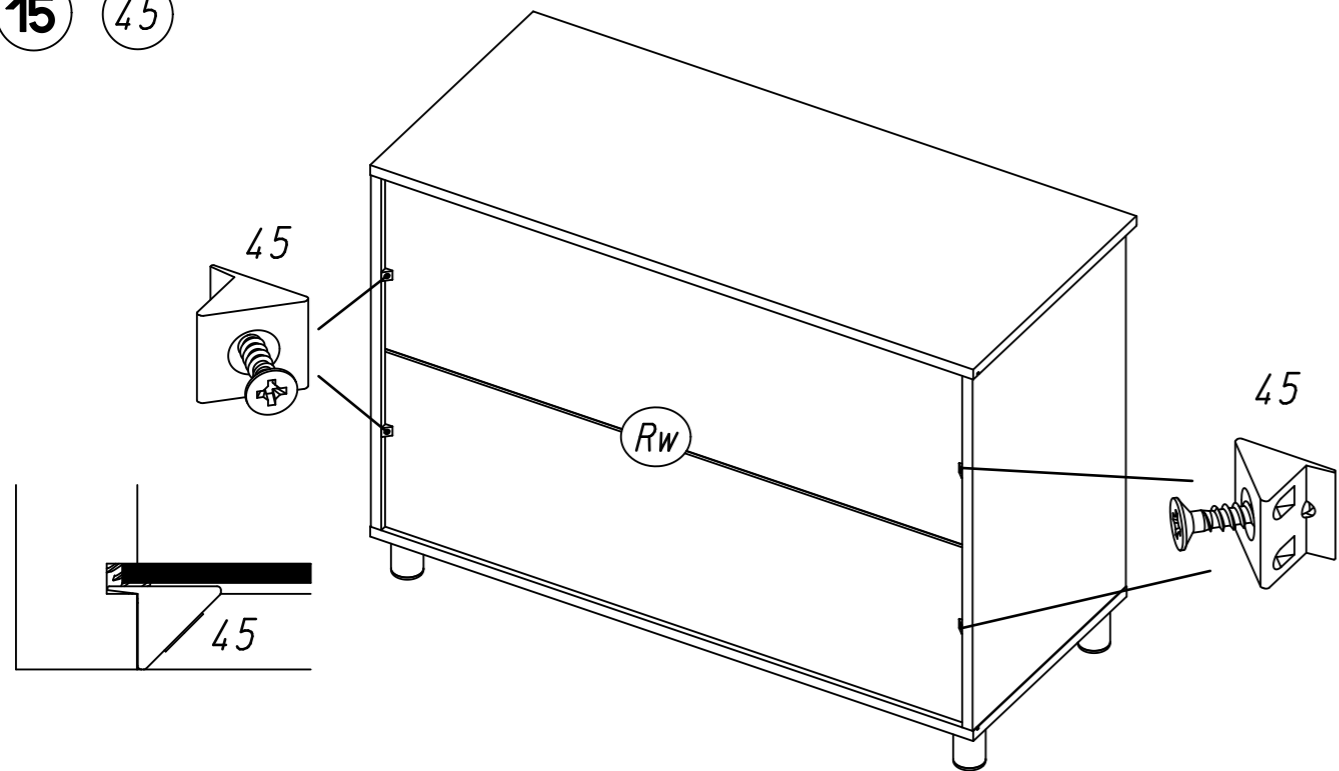
14



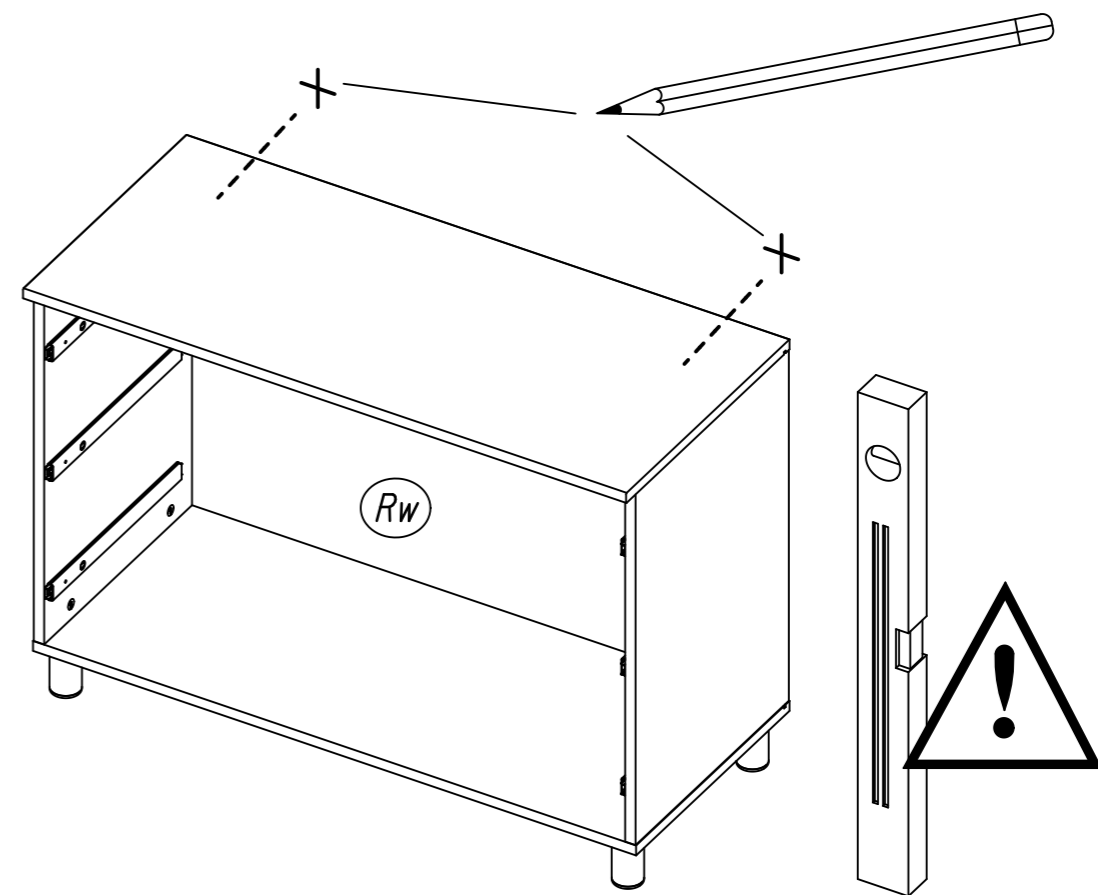
$Xmm = Xmm$



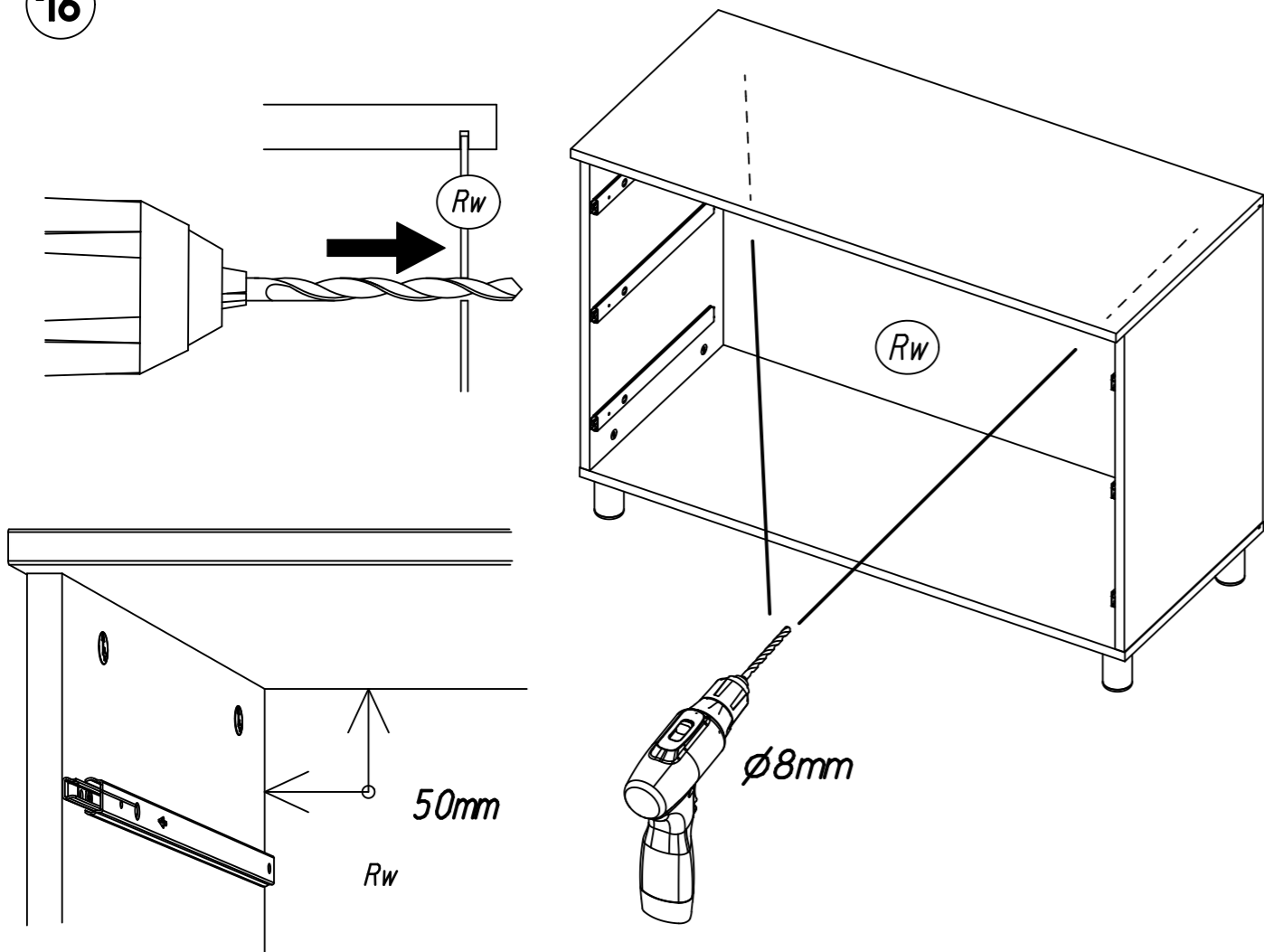
15 45



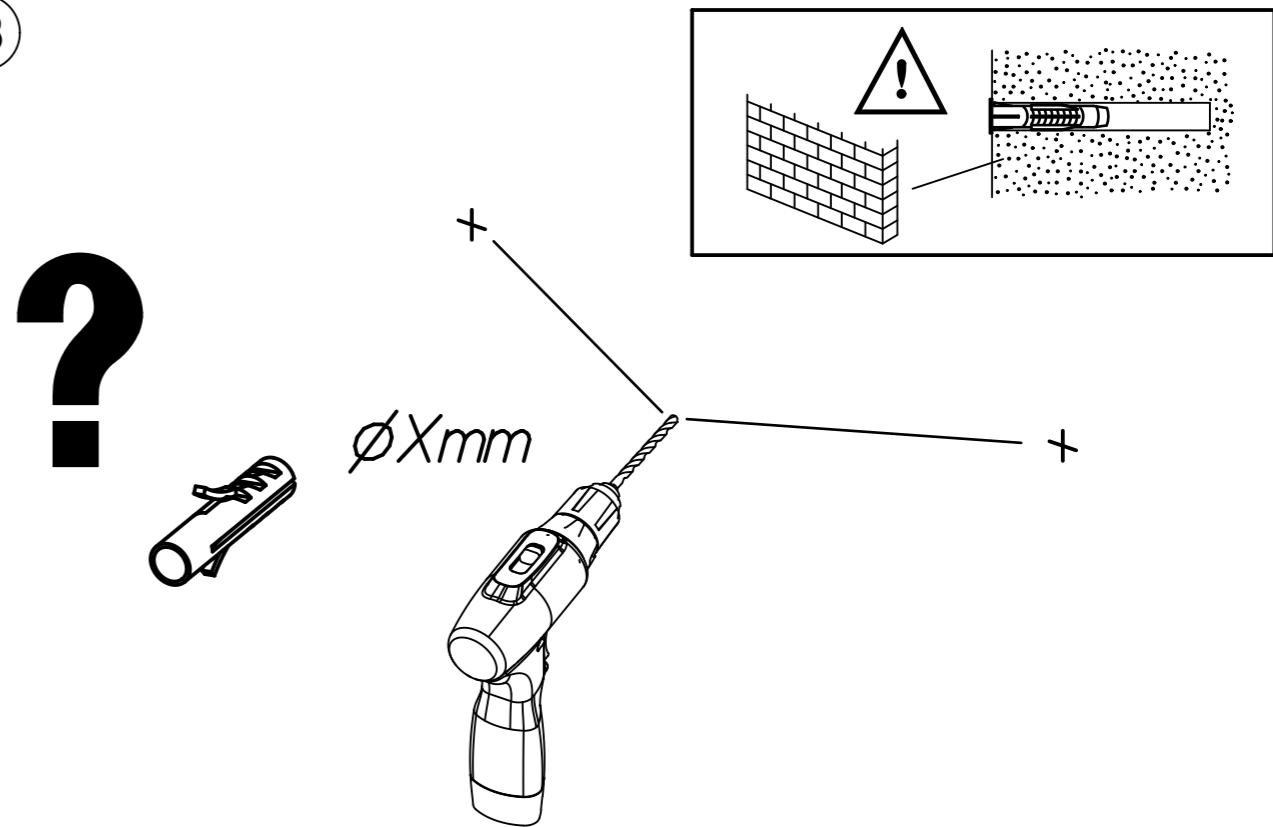
17



16



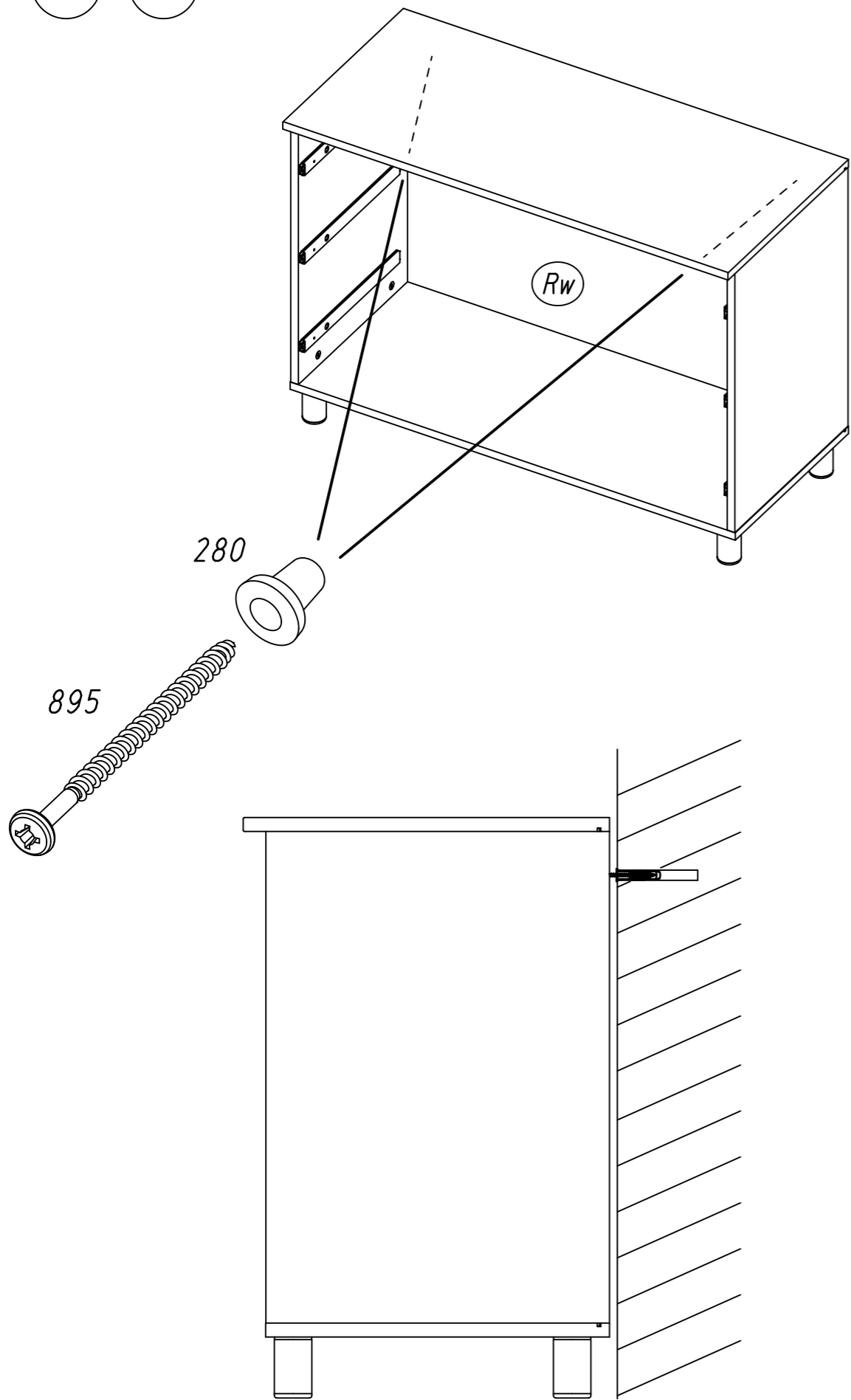
18





17.

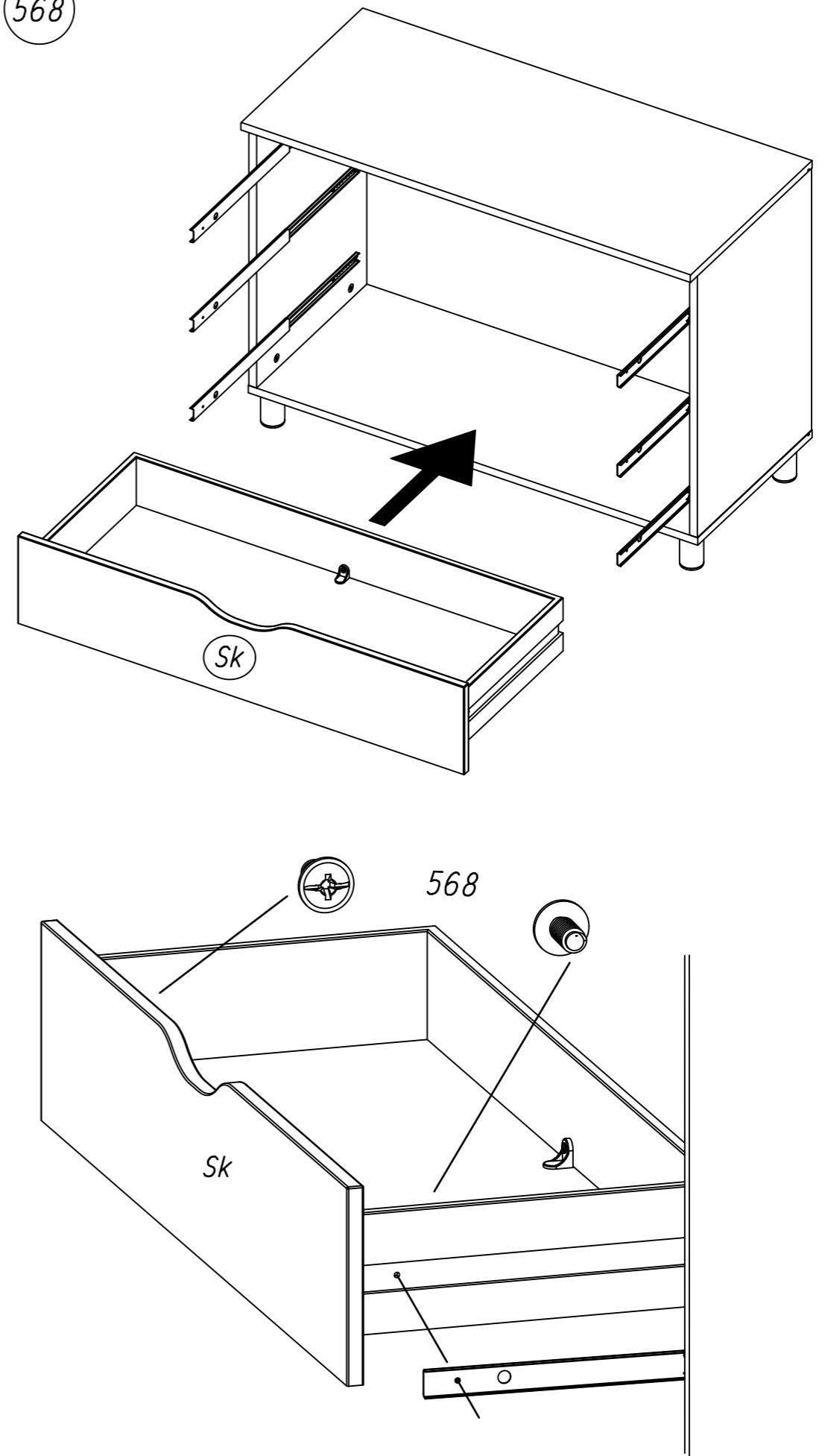
19 280 895



M2260

18.

20 568



M2260