

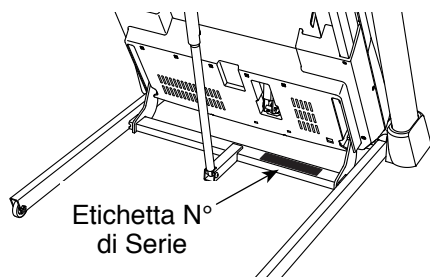
PRO-FORM[®]

CARBON T7

Modello N° PFTL87720-INT.0

N° di Serie _____

Riportare il numero di serie nello spazio soprastante per eventuali comunicazioni future.



SERVIZIO ASSISTENZA CLIENTI

Per domande, pezzi mancanti o danneggiati, contattare il Servizio Assistenza Clienti (consultare le informazioni sottostanti) o contattare il rivenditore dove è stato acquistato il prodotto.

848 35 00 28

Lunedì–venerdì, 9.00–19.00 CET

Sito Internet:

iconsupport.eu/it

E-mail:

csitaly@iconeurope.com

⚠ATTENZIONE

Leggere tutte le istruzioni e precauzioni elencate in questo manuale prima di utilizzare l'attrezzatura. Conservare il presente manuale per qualsiasi riferimento futuro.

MANUALE D'ISTRUZIONI

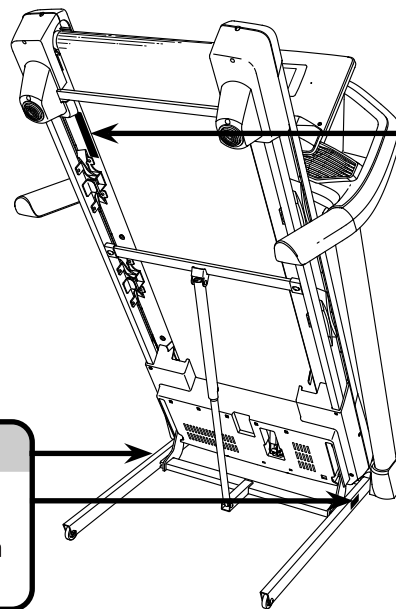


INDICE

POSIZIONE DELLE ETICHETTE DI AVVERTENZA.....	2
PRECAUZIONI IMPORTANTI.....	3
PRIMA DI INIZIARE.....	5
TABELLA IDENTIFICATIVA PEZZI.....	6
MONTAGGIO.....	7
USO DEL TAPIS ROULANT.....	15
CHIUSURA E SPOSTAMENTO DEL TAPIS ROULANT.....	27
MANUTENZIONE E LOCALIZZAZIONE DEI GUASTI.....	28
GUIDA AGLI ESERCIZI.....	31
ELENCO PEZZI.....	34
DISEGNO ESPLOSO.....	36
ORDINAZIONE DEI PEZZI DI RICAMBIO.....	Retrocopertina
INFORMAZIONI PER IL RICICLAGGIO.....	Retrocopertina

POSIZIONE DELLE ETICHETTE DI AVVERTENZA

Le etichette di avvertenza raffigurate sono in dotazione con il prodotto. Applicare le etichette di avvertenza sopra le avvertenze in inglese nelle posizioni indicate. **Qualora un'etichetta non fosse presente o fosse illeggibile, telefonare al numero indicato nella prima di copertina del presente manuale per ordinarne gratuitamente una in sostituzione. Applicare l'etichetta nella posizione indicata.** Nota: le etichette possono non essere rappresentate nella loro dimensione reale.



ATTENZIONE

Proteggete voi stessi e gli altri dal rischio di lesioni gravi. Leggere il manuale d'istruzioni e:

- Rimanere solamente sui poggia piedi quando si metti in movimento o si ferma il treadmill.
- Variare la velocità gradualmente.
- Tenersi ai corrimano per prevenire cadute, e indossare sempre il fermaglio durante l'uso del treadmill.
- Fermarsi in caso di sintomi di svenimento vertigini o mancanza di fiato.
- Innestare completamente la chiusura a scatto prima di muovere o innescare il treadmill.
- Prima di richiudere il tapis roulant posizionare l'inclinazione su zero.
- Tenere i bambini lontano dal treadmill.
- Rimuovere la chiave quando non in uso.
- Tenere indumenti dritti, e capelli lontano dalla cinghia in movimento.
- Non tentare di regolare o aggiustare la cinghia quando è in movimento.
- Indossare sempre scarpe da ginnastica durante l'uso del treadmill.

PROFORM e IFIT sono marchi registrati di ICON Health & Fitness, Inc. Google Maps è un marchio registrato di Google LLC. Il marchio denominativo e i loghi Bluetooth® sono marchi registrati di proprietà di Bluetooth SIG, Inc. e ogni uso è soggetto a licenza. Wi-Fi è un marchio registrato di Wi-Fi Alliance. WPA e WPA2 sono marchi registrati di Wi-Fi Alliance.

PRECAUZIONI IMPORTANTI

⚠️ AVVERTENZA: per ridurre il rischio di ustioni, incendi, scosse elettriche o lesioni alle persone, leggere tutte le precauzioni e le istruzioni importanti contenute nel presente manuale nonché tutte le avvertenze riportate sul tapis roulant prima di utilizzarlo. ICON declina ogni responsabilità per lesioni personali o danni a beni subiti a causa o mediante l'uso di questo prodotto.

1. È responsabilità del proprietario del tapis roulant accertare che tutti gli utenti del tapis roulant siano opportunamente informati circa tutte le avvertenze e precauzioni.
2. Consultare un medico prima di iniziare qualsiasi programma di esercizio fisico. Questa precauzione è di particolare importanza per persone di età superiore ai 35 anni o con problemi di salute preesistenti.
3. Il tapis roulant non può essere utilizzato da persone con ridotte capacità motorie, sensoriali e mentali o da persone senza esperienza e competenza a meno che un responsabile della loro sicurezza le controlli o le abbia istruite sull'uso del tapis roulant.
4. Utilizzare il tapis roulant esclusivamente attenendosi alle istruzioni.
5. Questo tapis roulant è indicato esclusivamente per l'uso domestico. Non utilizzare il tapis roulant in ambiente commerciale, istituzionale o in un noleggiato.
6. Tenere il tapis roulant al coperto, lontano dall'umidità e dalla polvere. Non posizionare il tapis roulant in un garage, in una veranda coperta o vicino all'acqua.
7. Posizionare il tapis roulant su una superficie piana con almeno 2,4 m di zona sgombra dietro e 0,6 m su ogni lato. Non posizionare il tapis roulant sopra superfici che ostruiscano le prese d'aria. Posizionare un tappetino sotto il tapis roulant al fine di proteggere il pavimento o la moquette.
8. Non utilizzare il tapis roulant in luoghi dove vengono utilizzati prodotti per inalazione o per la somministrazione di ossigeno.
9. Tenere sempre il tapis roulant lontano dalla portata di minori di 16 anni e di animali domestici.
10. Il tapis roulant non dovrebbe essere utilizzato da persone con un peso superiore ai 136 kg.
11. Non consentire a più di una persona alla volta di usare il tapis roulant.
12. Durante l'uso del tapis roulant indossare un abbigliamento adeguato. Non indossare abiti troppo larghi, tali da poter rimanere impigliati nel tapis roulant. Si consiglia l'uso di un abbigliamento sportivo sia per gli uomini che per le donne. Calzare sempre scarpe da ginnastica. Non utilizzare mai il tapis roulant a piedi scalzi, indossando solo calze o sandali.
13. Il cavo di alimentazione (vedere pagina 15) deve essere inserito in una presa dotata di messa a terra. Evitare di collegare altre apparecchiature allo stesso circuito.
14. Qualora si renda necessaria una prolunga, utilizzarne una a 3 poli, da 2 mm² e di lunghezza non superiore a 1,5 m.
15. Tenere il cavo di alimentazione e il limitatore di sovracorrente lontano da fonti di calore.
16. Evitare di spostare il nastro scorrevole quando l'attrezzo è spento. Non azionare il tapis roulant se il cavo di alimentazione o la spina della corrente sono danneggiati o se il tapis roulant non funziona correttamente. (Qualora il tapis roulant non funzionasse adeguatamente, vedere la sezione **MANUTENZIONE E LOCALIZZAZIONE DEI GUASTI** a pagina 28 del presente manuale).
17. Prima di utilizzare il tapis roulant, leggere, comprendere e collaudare la procedura di arresto di emergenza (vedere la sezione **ACCENSIONE DELL'ATTREZZO** a pagina 17). Durante l'uso del tapis roulant indossare sempre il fermaglio di sicurezza.
18. Quando una persona cammina sul tapis roulant, il livello di rumore del tapis roulant aumenta.

19. Posizionarsi sempre sui poggiatesta quando si attiva o si arresta il nastro scorrevole. Durante l'uso del tapis roulant tenersi sempre ai corrimano.
20. Mantenere le dita, i capelli e gli indumenti lontano dal nastro scorrevole in movimento. Il tapis roulant può funzionare a velocità elevate. Regolare la velocità in piccoli incrementi per evitare sbalzi improvvisi.
21. Non lasciare mai incustodito il tapis roulant mentre è in funzione. Rimuovere sempre la chiave, portare l'interruttore di accensione in posizione Off (spenta) (vedere il disegno a pagina 5 per l'ubicazione dell'interruttore) e disinserire il cavo di alimentazione quando il tapis roulant non è in uso.
22. Non tentare di spostare il tapis roulant sino a montaggio ultimato. (Vedere le sezioni MONTAGGIO a pagina 7 e CHIUSURA E SPOSTAMENTO DEL TAPIS ROULANT a pagina 27). Per spostare il tapis roulant è necessario essere in grado di sollevare in sicurezza 20 kg.
23. Quando si richiude o si sposta il tapis roulant, accertare che la chiusura a scatto fissi saldamente il telaio in posizione di immagazzinaggio. Non azionare il tapis roulant quando è chiuso.
24. Non modificare l'inclinazione del tapis roulant posizionando oggetti al di sotto del tapis roulant stesso.
25. Evitare che oggetti penetrino nelle aperture presenti sul tapis roulant.
26. Controllare e serrare regolarmente tutti i pezzi ogni volta che si utilizza il tapis roulant.
27. **PERICOLO:** disinserire sempre il cavo di alimentazione immediatamente dopo l'uso, prima di pulire il tapis roulant e prima di eseguire le procedure di manutenzione e regolazione descritte nel presente manuale. Non rimuovere la calotta motore salvo su specifiche istruzioni del personale di assistenza autorizzato. Qualsiasi altro tipo di manutenzione non prevista nel presente manuale è di esclusiva competenza dei tecnici autorizzati.
28. Un allenamento eccessivo può provocare lesioni gravi o la morte. Qualora si manifestino vertigini, mancanza di fiato o dolore durante l'allenamento, fermarsi immediatamente e iniziare il defaticamento.

CUSTODIRE QUESTE ISTRUZIONI

PRIMA DI INIZIARE

Grazie per aver scelto il nuovo tapis roulant PROFORM® CARBON T7. Il tapis roulant CARBON T7 offre una vasta gamma di funzioni realizzate per rendere gli esercizi a casa più piacevoli ed efficaci.

Onde evitare problemi, si consiglia di leggere attentamente il presente manuale prima di utilizzare il tapis roulant. Per ulteriori informazioni, vedere la copertina di questo manuale. Per agevolare

l'assistenza, annotare il codice modello e il numero di serie del prodotto prima di contattare l'ufficio competente. Il codice modello e la posizione dell'etichetta che riporta il numero di serie sono indicati sulla copertina del presente manuale.

Prima di proseguire con la lettura si prega di osservare il disegno sottostante per poter familiarizzare con i pezzi contrassegnati.

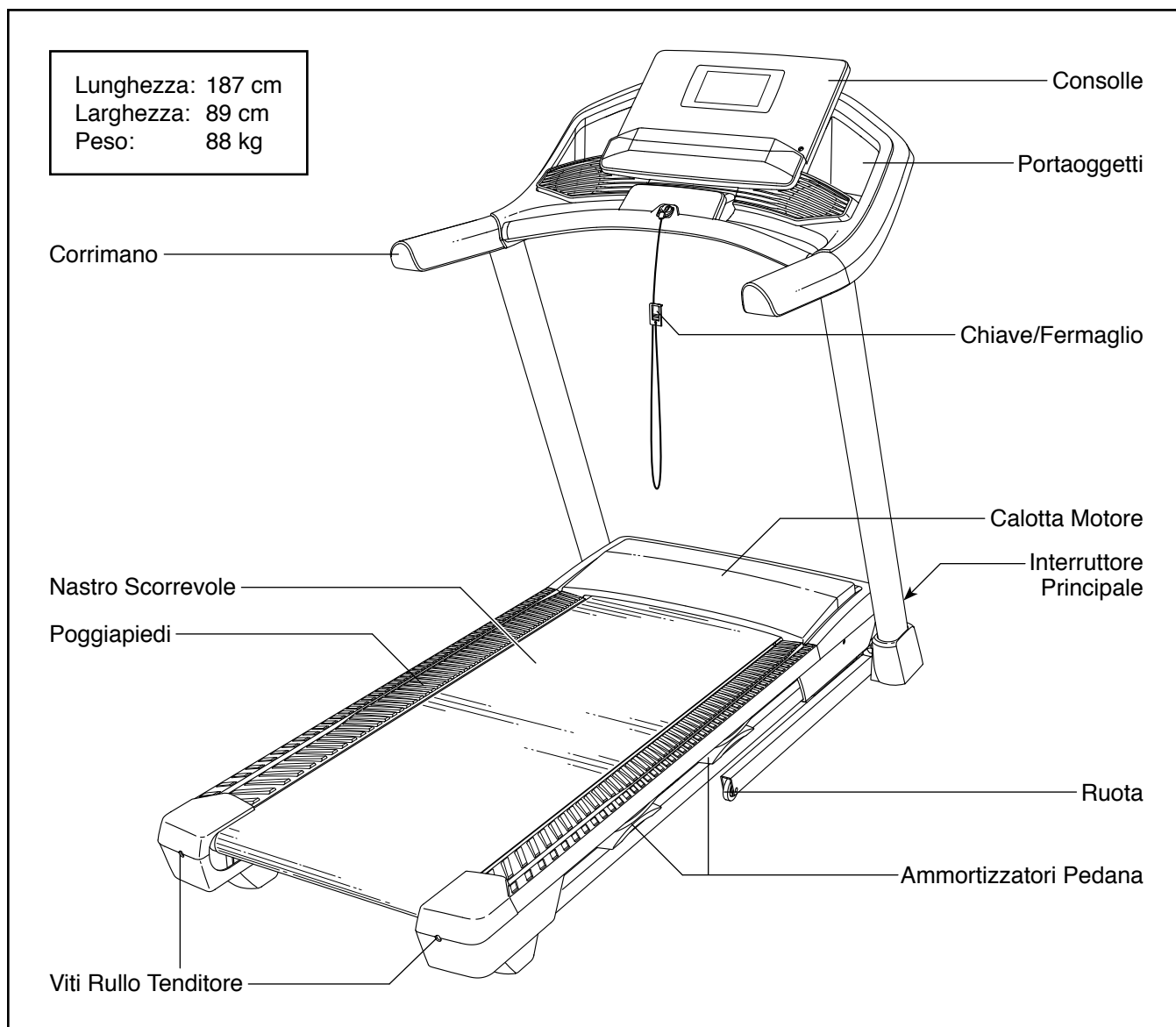
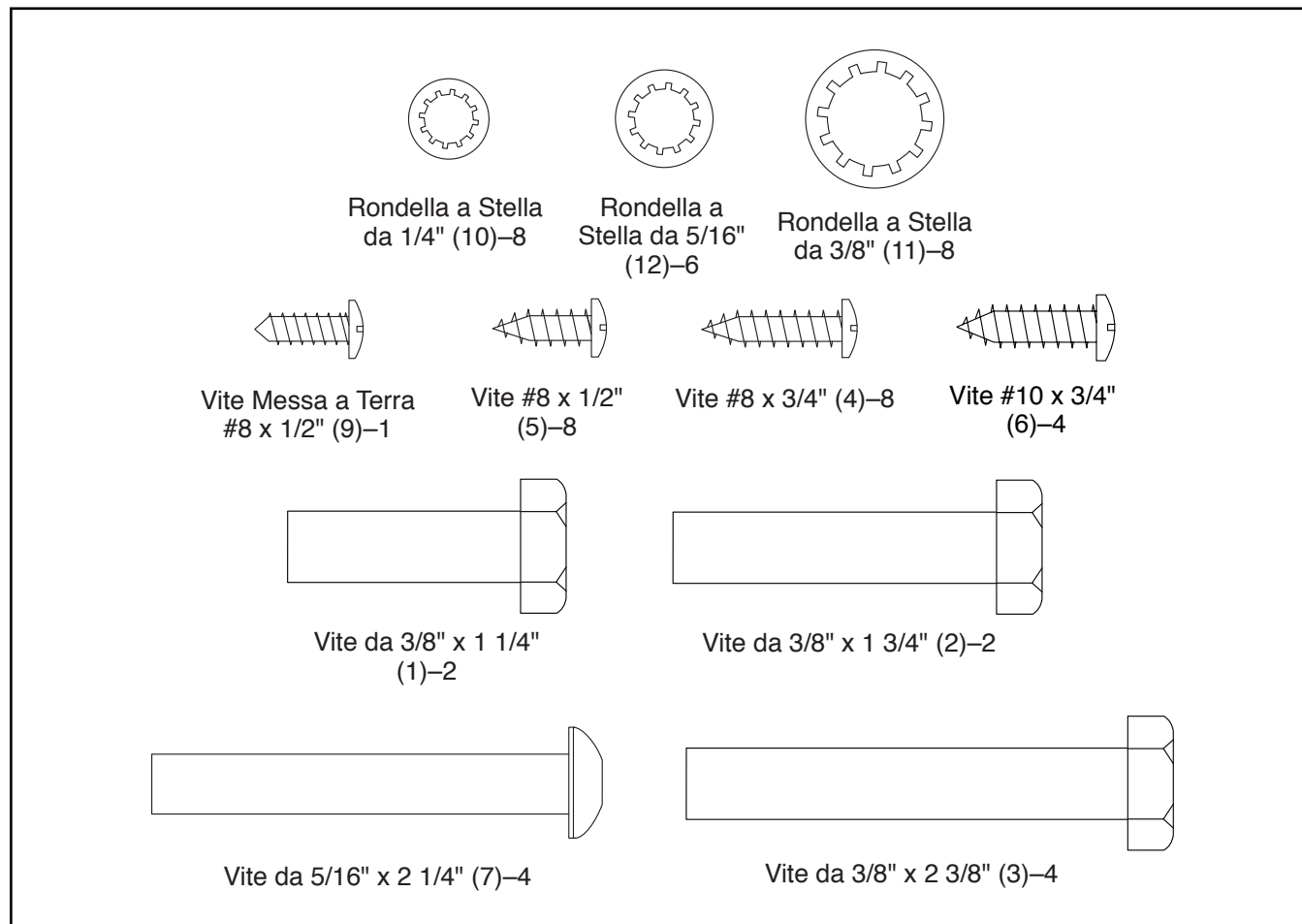

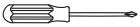



TABELLA IDENTIFICATIVA PEZZI

Utilizzare i disegni sottostanti per identificare i pezzi piccoli utilizzati nel montaggio. Il numero tra parentesi sotto ciascun disegno si riferisce al numero di riferimento del pezzo, come da ELENCO PEZZI alla fine del presente manuale. La quantità utilizzata per il montaggio viene indicata dopo il numero di riferimento. **Nota: qualora un pezzo non sia rintracciabile nel kit pezzi, verificare se sia stato preassemblato. Nella confezione possono essere inclusi pezzi di scorta.**



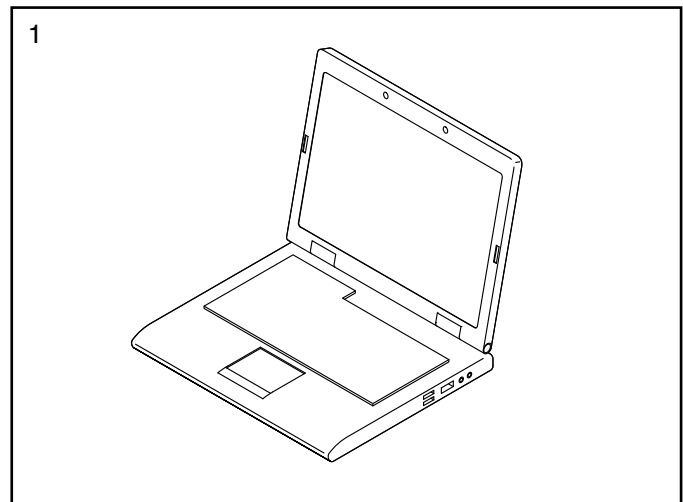
MONTAGGIO

- Il montaggio richiede la presenza di due persone.
 - Posizionare tutti i pezzi in uno spazio libero ed eliminare gli imballaggi. Non gettare il materiale d'imballaggio fino al completamento delle fasi di montaggio.
 - A seguito della spedizione, sulla superficie del tapis roulant potrebbe essere presente una sostanza oleosa. Ciò non deve destare preoccupazione. Qualora sul tapis roulant fosse presente una sostanza oleosa, pulire con un panno morbido e un detergente delicato e non abrasivo.
 - Per identificare i pezzi piccoli, vedere pagina 6.
 - I pezzi di sinistra sono contrassegnati con "L" o "Left" e quelli di destra con "R" o "Right".
 - Per il montaggio sono necessari i seguenti attrezzi:
 - le chiavi esagonali in dotazione 
 - un cacciavite Phillips 
 - una chiave inglese 
- Al fine di evitare danni ai componenti, non utilizzare strumenti alimentati elettricamente.

1. Collegarsi al sito iconsupport.eu e registrare il prodotto.

- registra il prodotto
- attiva la garanzia
- assicurati il supporto cliente privilegiato in caso ti serva assistenza

Nota: se non si dispone di una connessione internet, contattare il Servizio Assistenza Clienti (consultare la copertina del presente manuale) per registrare il prodotto.

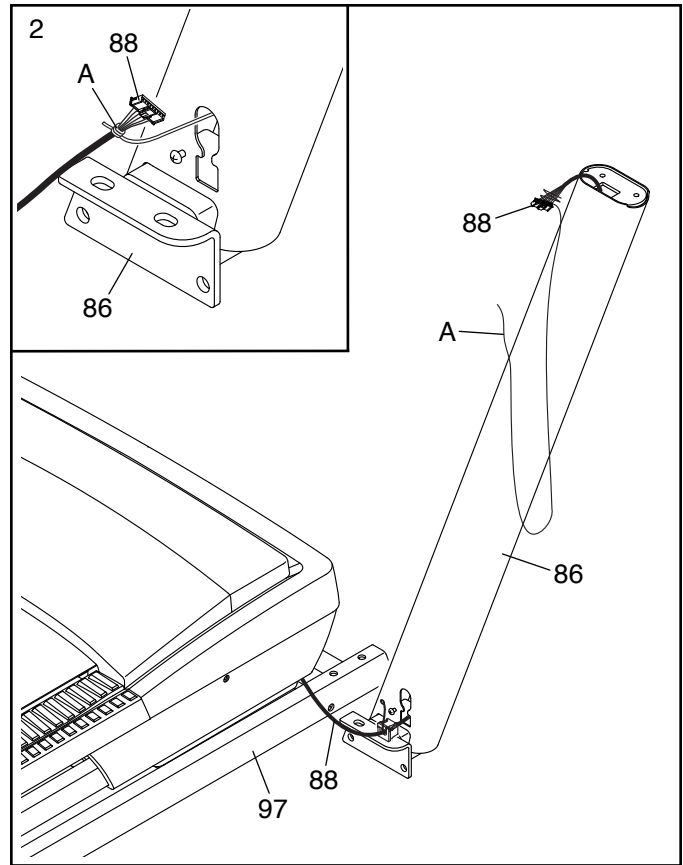


2. **Accertare che il cavo di alimentazione sia disinserito.**

Rimuovere la fascetta che blocca il Cavo Montante (88) alla parte anteriore della Base (97).

Quindi, localizzare il Montante Destro (86). Con l'aiuto di un'altra persona reggere il Montante Destro vicino alla Base (97).

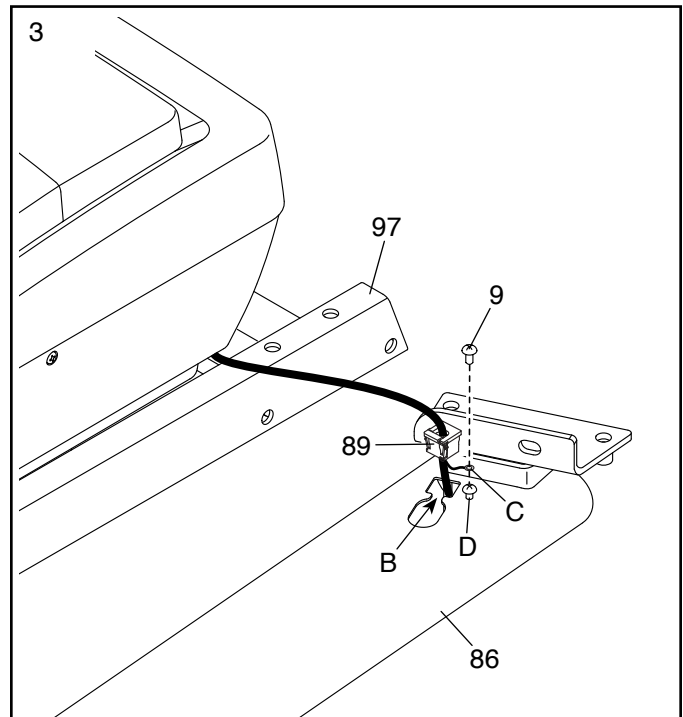
Si veda il disegno nel riquadro. Fissare bene la fascetta cavo (A) nel Montante Destro (86) attorno all'estremità del Cavo Montante (88). Quindi, inserire il Cavo Montante nell'estremità inferiore del Montante Destro ed estrarre l'estremità opposta della fascetta cavo fino a quando il Gruppo Cavi è completamente inserito nel Montante Destro.



3. Appoggiare il Montante Destro (86) vicino alla Base (97). Premere il Gommino di Protezione (89) nel foro quadrato (B) presente nel Montante Destro. **Fare attenzione a non pizzicare il cavo messa a terra (C).**

Quindi, rimuovere ed eliminare la vite (D) indicata.

Infine, fissare il cavo messa a terra al Montante Destro (86) con una Vite Messa a Terra #8 x 1/2" (9).

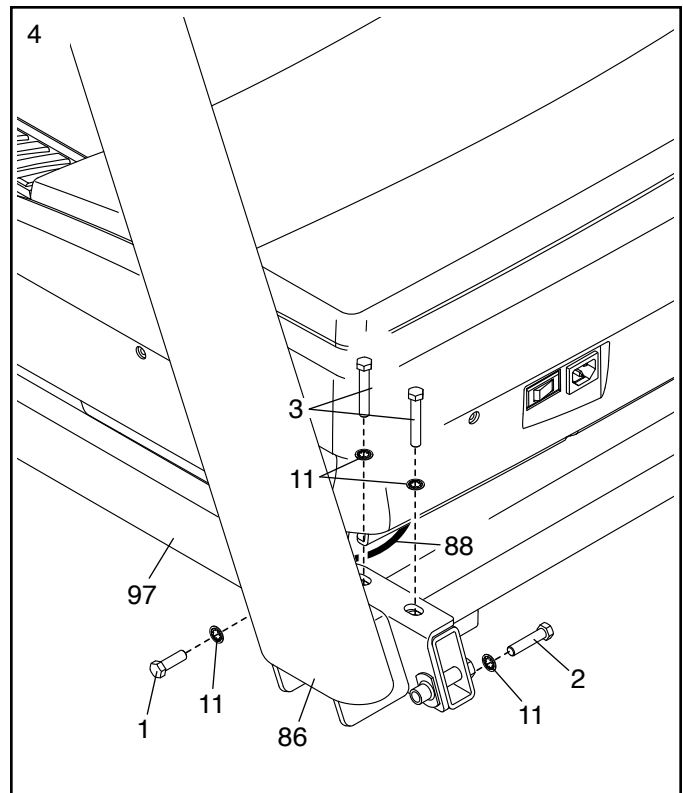


4. Reggere il Montante Destro (86) contro la Base (97). **Prestare attenzione a non pizzicare il Cavo Montante (88).**

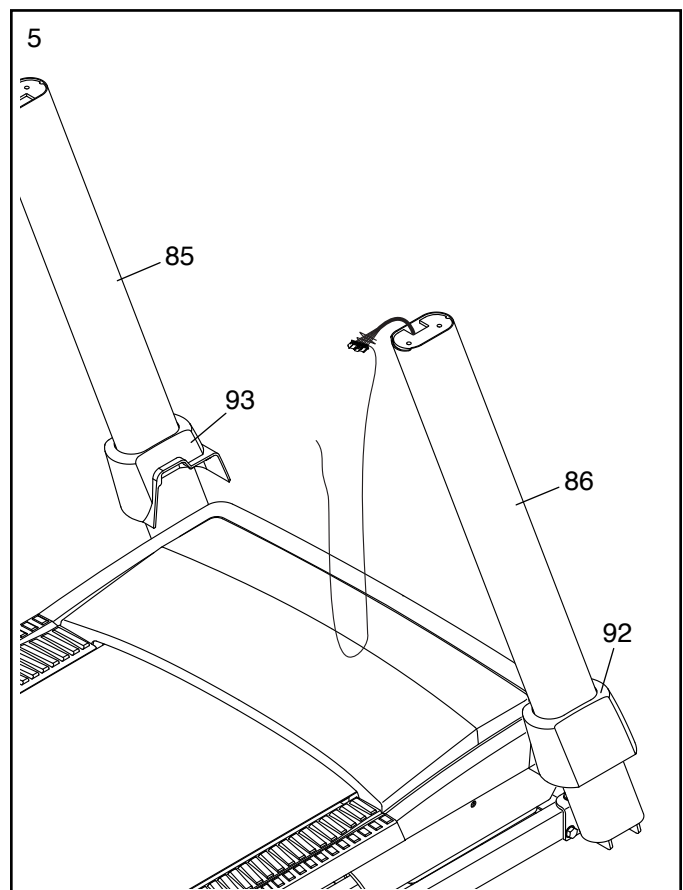
Inserire due Viti da $3/8'' \times 2\ 3/8''$ (3) con due Rondelle a Stella da $3/8''$ (11) nella parte superiore della staffa presente sul Montante Destro (86). Avvitare parzialmente le due Viti nella Base (97); **attendere prima di serrarle completamente.**

Quindi, avvitare parzialmente una Vite da $3/8'' \times 1\ 1/4''$ (1) e una da $3/8'' \times 1\ 3/4''$ (2) con le Rondelle a Stella da $3/8''$ (11) nel fondo del Montante Destro (86); **non serrare completamente le Viti in questa fase.**

Fissare il Montante Sinistro (non raffigurato) nel medesimo modo. Nota: non ci sono cavi sul lato sinistro.



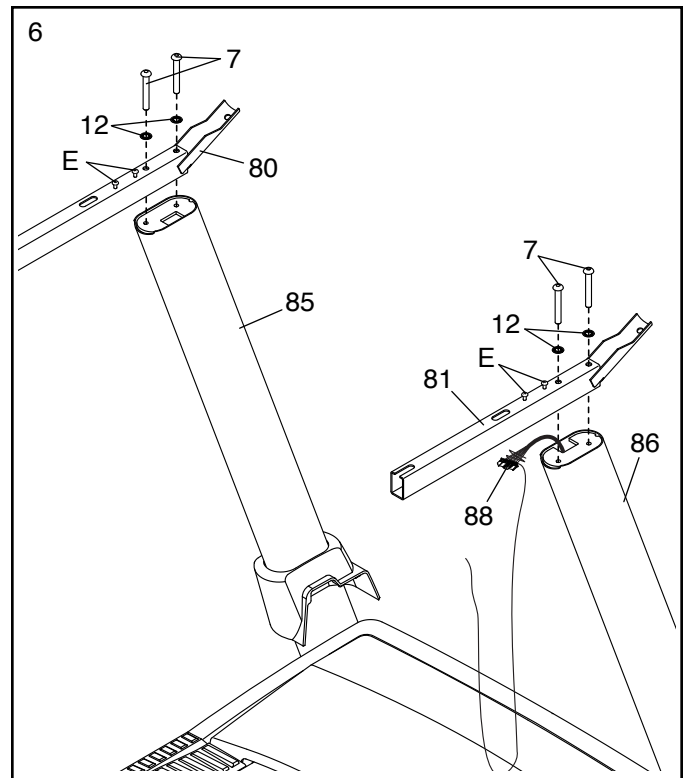
5. Identificare i Copri Base Sinistro e Destro (93, 92). Inserire i Copri Base Sinistro e Destro sui Montanti Sinistro e Destro (85, 86) nel modo indicato.



6. Identificare i Corrimano Sinistro e Destro (80, 81). Fissare il Corrimano Destro al Montante Destro (86) con due Viti da 5/16" x 2 1/4" (7) e due Rondelle a Stella da 5/16" (12) nella posizione indicata; **preavvitare entrambe le Viti e poi serrarle. Prestare attenzione a non pizzicare il Cavo Montante (88) e verificare che sia dal lato indicato del Montante Destro.**

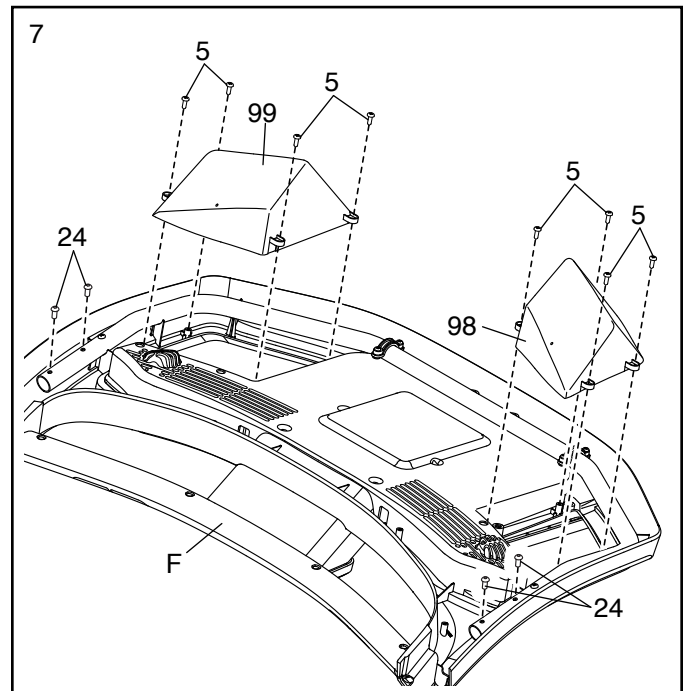
Fissare il Corrimano Sinistro (80) al Montante Sinistro (85) nel medesimo modo. Nota: non ci sono cavi sul lato sinistro.

Quindi, rimuovere ed eliminare le viti (E) indicate.



7. Appoggiare il gruppo consolle (F) rivolto verso il basso su una superficie morbida per evitare di graffiarlo. Fissare i Portaoggetti Destro e Sinistro (99, 98) con otto Viti #8 x 1/2" (5). **Preavvitare tutte e otto le Viti, quindi serrarle. Non serrare eccessivamente le Viti.**

Rimuovere e conservare le quattro Viti da 1/4" x 1/2" (24).

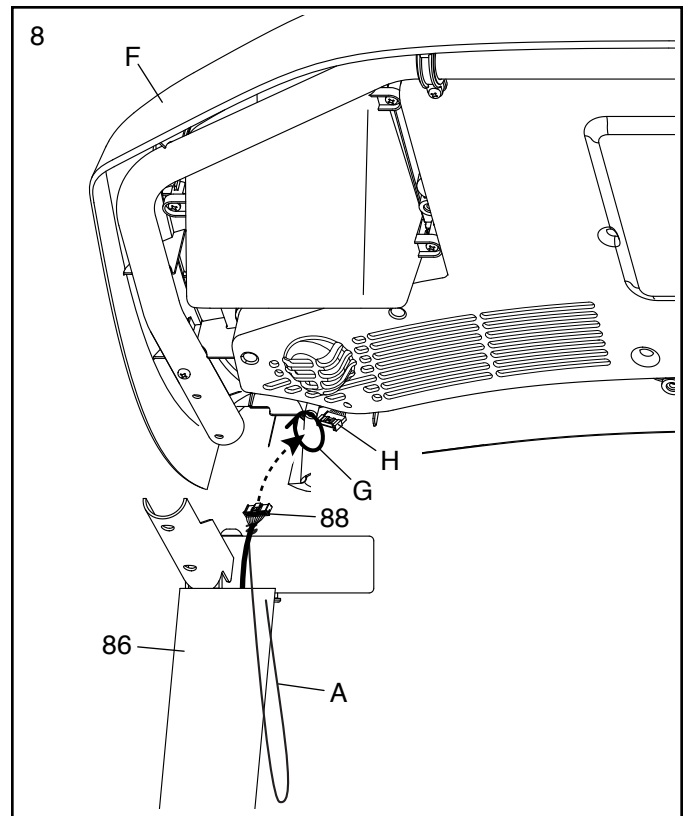


8. Con l'aiuto di un'altra persona reggere il gruppo consolle (F) vicino al Montante Destro (86).

Quindi, inserire il Cavo Montante (88) attraverso la fascetta ad anello (G) indicata.

Collegare il Cavo Montante (88) al cavo (H) che fuoriesce dal gruppo consolle (F). **I connettori dovrebbero inserirsi agevolmente uno nell'altro e scattare in posizione.** In caso contrario, ruotare un connettore e riprovare.

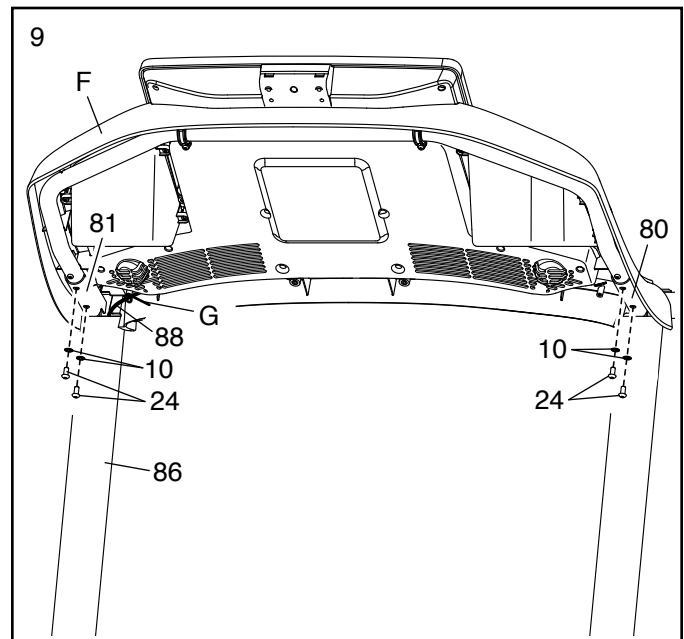
Quindi, rimuovere le eventuali fascette cavo (A) dal Cavo Montante (88).



9. Quindi montare il gruppo consolle (F) ai Corrimano Destro e Sinistro (81, 80); **non pizzicare i cavi.**

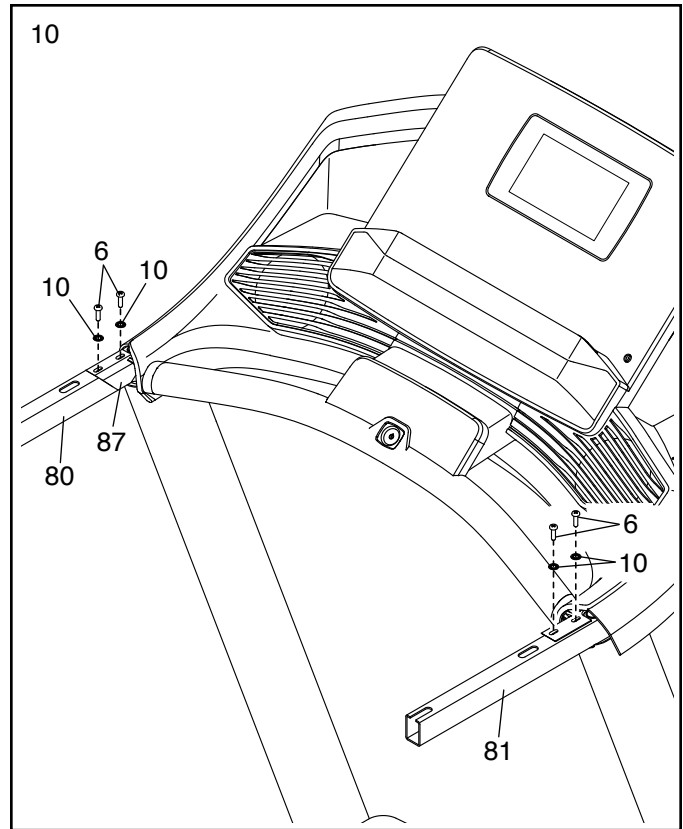
Fissare il gruppo consolle (F) con le quattro Viti da 1/4" x 1/2" (24) rimosse nella fase 7 e quattro Rondelle a Stella da 1/4" (10); **preavvitare tutte e quattro le Viti e poi serrarle completamente.**

Inserire il Cavo Montante (88) in eccesso all'interno del Montante Destro (86). Infine stringere la fascetta (G) attorno al Cavo Montante e tagliare l'estremità della fascetta in eccesso.



10. **IMPORTANTE:** al fine di evitare danni alla Barra Trasversale (87) non utilizzare attrezzi alimentati elettricamente e non serrare eccessivamente le Viti #10 x 3/4" (6).

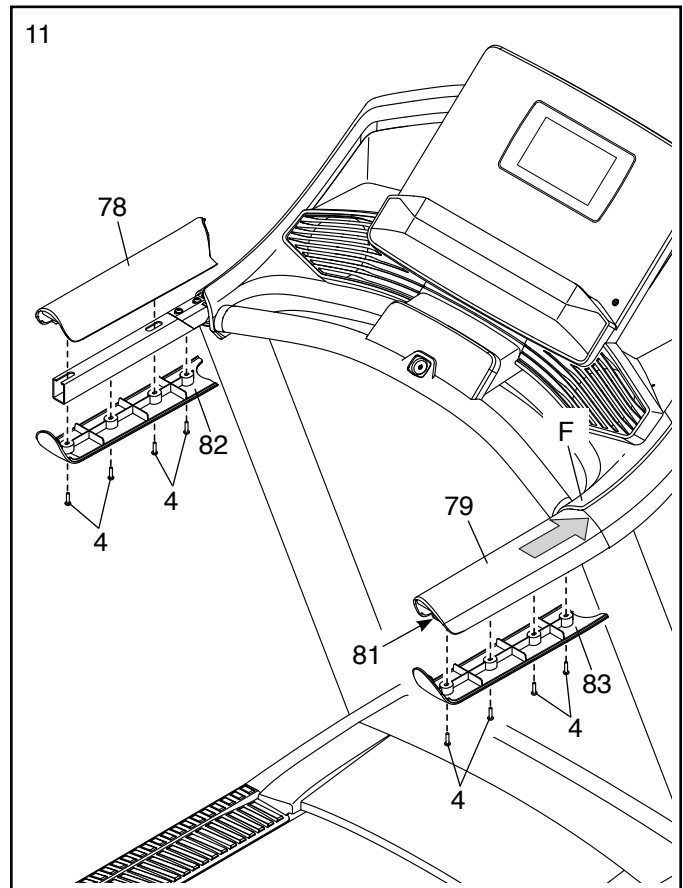
Fissare la Barra Trasversale (87) ai Corrimano (80, 81) con quattro Viti #10 x 3/4" (6) e quattro Rondelle a Stella da 1/4" (10); **preavvitare le quattro Viti e poi serrarle.**



11. Localizzare il Copri Corrimano Destro (79). Collocare il Copri Corrimano Destro sul Corrimano Destro (81) e scorrere in avanti il Copri Corrimano Destro fino a quando è appoggiato al gruppo consolle (F).

Quindi, reggere il Copri Corrimano Inferiore Destro (83) sul fondo del Corrimano Destro (81) e preavvitare le quattro Viti #8 x 3/4" (4) sul fondo del Copri Corrimano Inferiore Destro; **preavvitare tutte e quattro le Viti e poi serrarle.**

Fissare il Copri Corrimano Sinistro (78) al Copri Corrimano Inferiore Sinistro (82) nel medesimo modo.

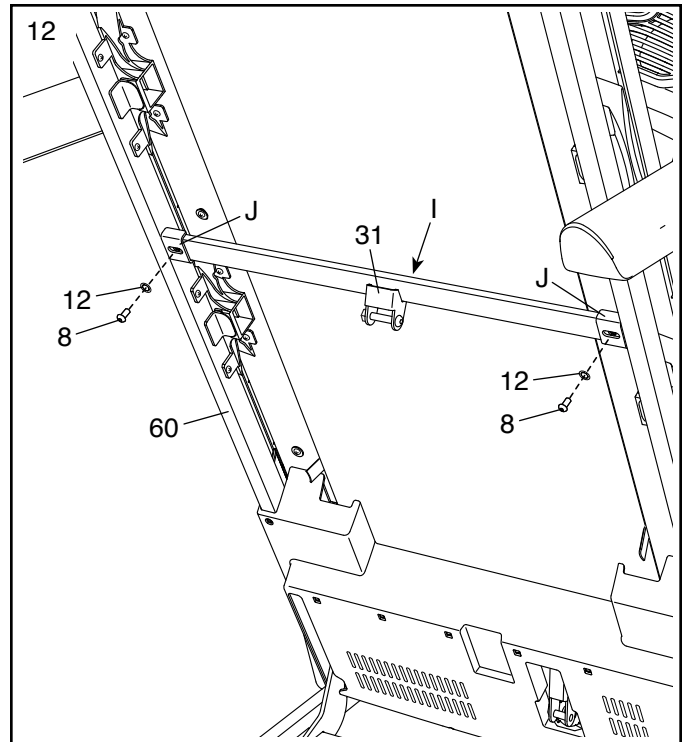


12. **Nota: se il tapis roulant viene montato su una superficie piana in questa fase potrebbe spostarsi in avanti.**

Sollevare il Telaio (60) in posizione verticale. **IMPORTANTE: non portare il Telaio oltre la posizione verticale. Ricorrere all'aiuto di un'altra persona per sorreggere il Telaio fino al completamento della fase 14.**

Rimuovere le due Viti da 5/16" x 3/4" (8) dalla Barra Trasversale Chiusura a Scatto (31).

Orientare la Barra Trasversale Chiusura a Scatto (31) nel modo indicato. **Verificare che l'adesivo (I) riportante la dicitura "This side toward belt" (questo lato verso il nastro) sia rivolto verso il tapis roulant.** Montare la Barra Trasversale Chiusura a Scatto alle staffe (J) sul Telaio (60) con le due Viti da 5/16" x 3/4" (8) e due Rondelle a Stella da 5/16" (12).

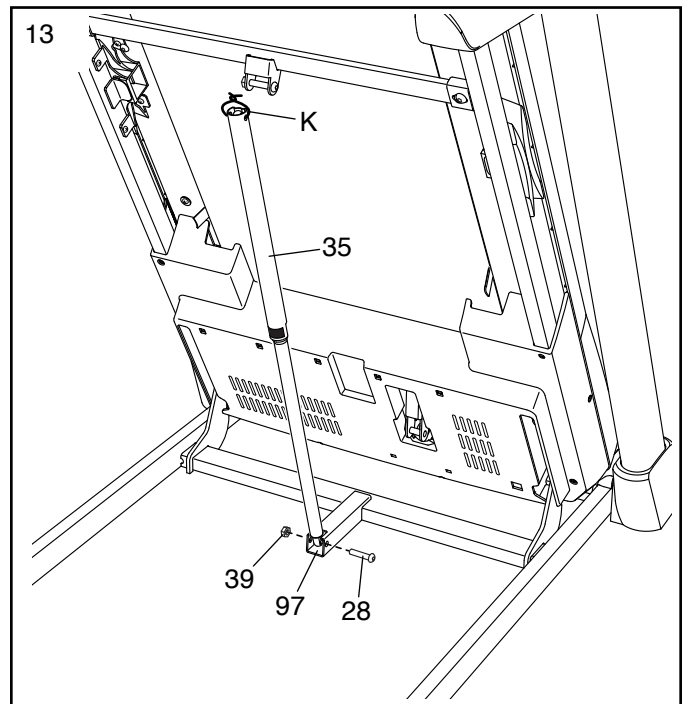


13. Rimuovere il Dado da 5/16" (39) e il Bullone da 5/16" x 1 3/4" (28) dalla staffa sulla Base (97).

Quindi orientare la Chiusura a Scatto (35) come indicato.

Fissare l'estremità inferiore della Chiusura a Scatto (35) alla staffa sulla Base (97) con il Bullone da 5/16" x 1 3/4" (28) e il Dado da 5/16" (39).

Sollevare poi la Chiusura a Scatto (35) in posizione verticale e rimuovere la fascetta (K).

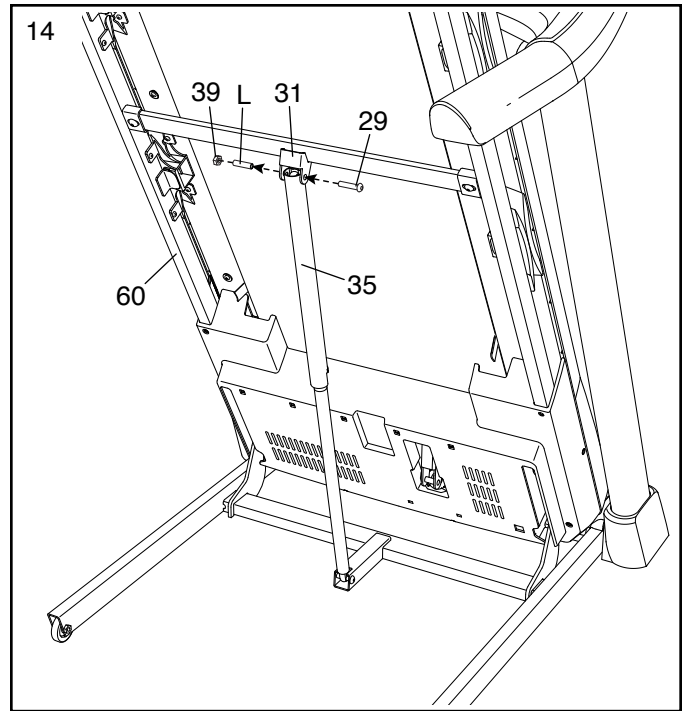


14. Rimuovere il Dado da 5/16" (39) e il Bullone da 5/16" x 2 1/4" (29) dalla staffa sulla Barra Trasversale Chiusura a Scatto (31).

Allineare l'estremità superiore della Chiusura a Scatto (35) con la staffa sulla Barra Trasversale Chiusura a Scatto (31) e inserire il Bullone da 5/16" x 2 1/4" (29) nella staffa e nella Chiusura a Scatto. **Ciò farà fuoriuscire il distanziatore (L) dalla Chiusura a Scatto; eliminare il distanziatore.**

Quindi, serrare il Dado da 5/16" (39) sul Bullone da 5/16" x 2 1/4" (29). **Non serrare eccessivamente il Dado; la Chiusura a Scatto (35) deve poter ruotare.**

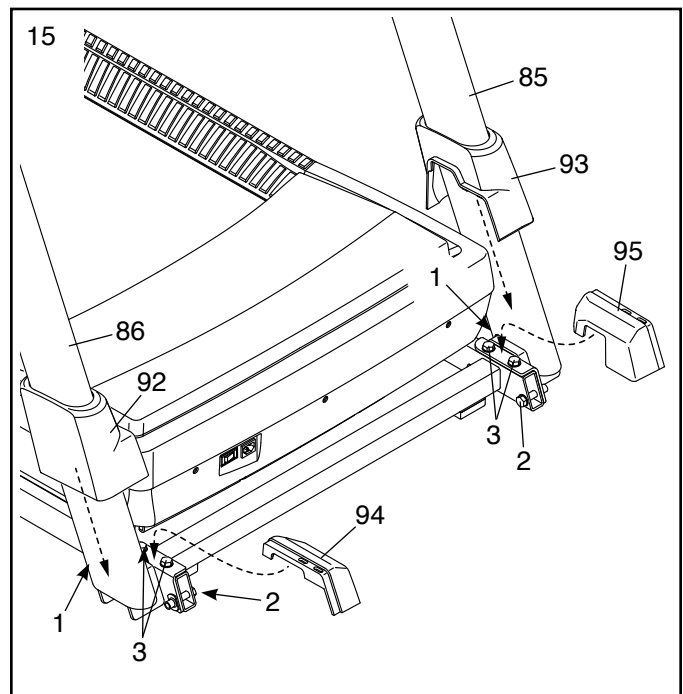
Infine aprire il Telaio (60) (vedere la sezione APERTURA DEL TAPIS ROULANT PER L'USO a pagina 27).



15. **Serrare saldamente le quattro Viti da 3/8" x 2 3/8" (3), le due Viti da 3/8" x 1 1/4" (1) e le due Viti da 3/8" x 1 3/4" (2).**

Quindi montare il Copri Base Interno Sinistro (95) sull'estremità inferiore del Montante Sinistro (85). Poi inserire verso il basso il Copri Base Sinistro (93) e fissarlo sul Copri Base Interno Sinistro.

Collocare poi il Copri Base Interno Destro (94) sull'estremità inferiore del Montante Destro (86). Infine inserire verso il basso il Copri Base Destro (92) e fissarlo sul Copri Base Interno Destro.



16. **Accertare che tutti i pezzi siano opportunamente serrati prima di utilizzare il tapis roulant.** Qualora sulle etichette del tapis roulant fossero presenti delle pellicole in plastica, rimuoverle. Posizionare un tappetino sotto il tapis roulant, al fine di proteggere il pavimento o la moquette. Per evitare di danneggiare la consolle, mantenere il tapis roulant lontano dalla luce solare diretta. Conservare le chiavi esagonali in dotazione in un luogo sicuro; una delle chiavi esagonali viene utilizzata per regolare il nastro scorrevole (vedere pagina 29). Nota: nella confezione possono essere inclusi pezzi di scorta.

USO DEL TAPIS ROULANT

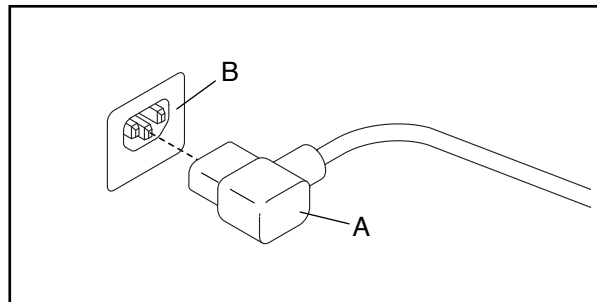
INSERIMENTO DEL CAVO DI ALIMENTAZIONE

Questo prodotto deve essere collegato alla messa a terra. In caso di malfunzionamento o guasto, la messa a terra offre un percorso di resistenza minima per la corrente elettrica al fine di ridurre il rischio di scossa elettrica. Il cavo di alimentazione di questo prodotto è dotato di un conduttore di messa a terra e di una spina di messa a terra. **IMPORTANTE: se il cavo di alimentazione è danneggiato deve essere sostituito con uno consigliato dal produttore.**

⚠ PERICOLO: un collegamento errato del filo di terra potrebbe aumentare il rischio di scossa elettrica. Verificare con un elettricista o tecnico qualificato in caso di dubbi relativamente al collegamento del prodotto alla messa a terra. Non modificare la spina in dotazione con il prodotto; qualora non si inserisca nella presa a muro, fare installare un'opportuna presa a muro da un elettricista qualificato.

Seguire le indicazioni riportate di seguito per collegare il cavo di alimentazione.

1. Inserire l'estremità indicata del cavo di alimentazione (A) nella presa del tapis roulant (B).



2. Collegare il cavo di alimentazione (A) in una presa a muro adeguata (C), opportunamente installata e dotata di messa a terra in conformità con tutte le normative e i regolamenti locali. Nota: in Italia, deve essere utilizzato un adattatore (non incluso) tra il cavo di alimentazione e la presa.

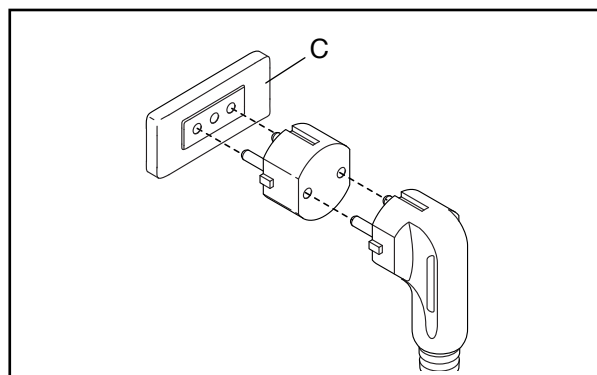
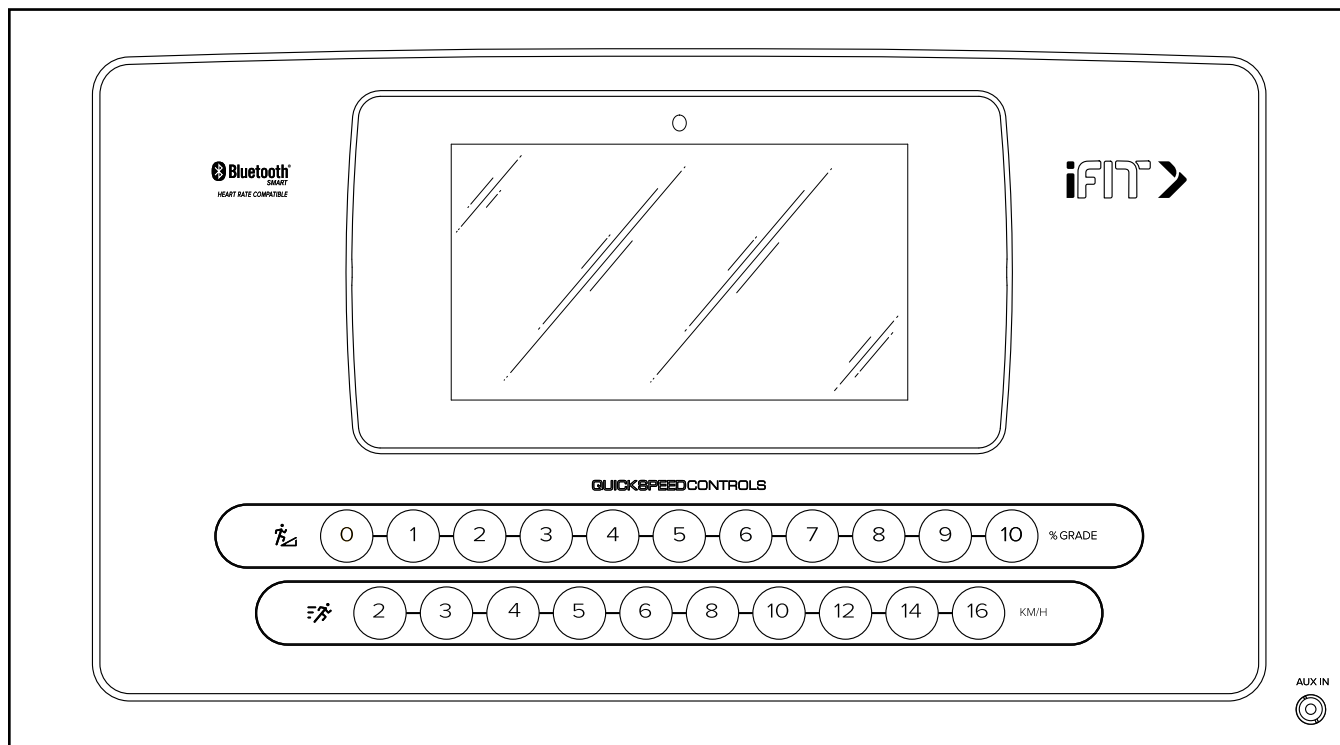


DIAGRAMMA CONSOLLE



APPLICAZIONE DELL'ETICHETTA DI AVVERTENZA

Individuare le avvertenze in inglese sulla consolle. Le stesse avvertenze in altre lingue si trovano nel foglio etichette incluso. Applicare l'etichetta di avvertenza in italiano sulla consolle.

CARATTERISTICHE DELLA CONSOLLE

L'innovativa consolle del tapis roulant offre una gamma di funzioni realizzate per rendere gli esercizi più efficaci e piacevoli.

La consolle è dotata di tecnologia wireless che le consente di collegarsi ad iFit. Con la tecnologia iFit è possibile accedere a una libreria allenamenti ampia e varia, creare i propri allenamenti, monitorare i risultati dei propri allenamenti e accedere a molte altre funzionalità.

In modalità manuale, è possibile modificare la velocità e l'inclinazione del tapis roulant semplicemente

premendo un pulsante. Durante l'allenamento la consolle visualizzerà un feedback immediato dell'esercizio. È inoltre possibile misurare la frequenza cardiaca mediante un cardiofrequenzimetro Bluetooth® compatibile. **Per informazioni relative all'acquisto di un cardiofrequenzimetro opzionale, vedere pagina 26.**

La consolle è inoltre dotata di una serie di allenamenti. Ogni allenamento controlla automaticamente velocità e inclinazione del tapis roulant per consentire una sessione di allenamento efficace.

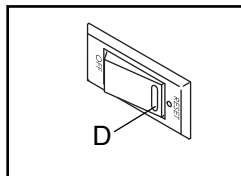
Durante l'allenamento è inoltre possibile ascoltare la musica o gli audiolibri preferiti grazie all'impianto audio della consolle.

Per l'accensione, vedere pagina 17. Per imparare a utilizzare il touch screen, vedere pagina 17. Per l'impostazione della consolle, vedere pagina 18.

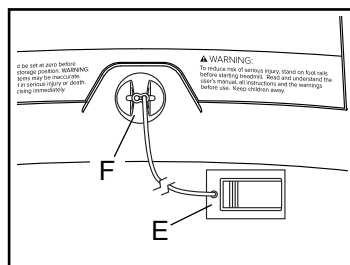
ACCENSIONE DELL'ATTREZZO

IMPORTANTE: qualora il tapis roulant sia rimasto esposto a basse temperature, riportarlo a temperatura ambiente prima di attivare l'alimentazione. In caso contrario, i display o altri componenti elettrici della consolle potranno risultarne danneggiati.

Inserire il cavo di alimentazione (vedere pagina 15). Localizzare quindi l'interruttore principale presente sul telaio del tapis roulant vicino al cavo di alimentazione. Portare l'interruttore principale in posizione Reset (ripristino) (D).



Successivamente, salire sui poggiatesta del tapis roulant. Individuare il fermaglio (E) fissato alla chiave (F) e fissarlo alla cintura dei pantaloni. Quindi, inserire la chiave nella consolle. **Nota:**



potrebbero volerci alcuni minuti prima che la consolle sia pronta all'uso. IMPORTANTE: in caso di emergenza la chiave può essere rimossa dalla consolle per il rallentamento e conseguente arresto del nastro scorrevole. Controllare il fermaglio facendo con attenzione alcuni passi all'indietro; se la chiave non si estrae dalla consolle, regolare la posizione del fermaglio conseguentemente.

Nota: la consolle può visualizzare velocità e distanza in miglia o chilometri. Per capire quale unità di misura è stata selezionata, vedere la sezione MODIFICA DELLE IMPOSTAZIONI DELLA CONSOLLE a pagina 23.

USO DEL TOUCH SCREEN

La consolle è dotata di tablet con touch screen a colori. Le informazioni che seguono consentiranno di acquisire familiarità con la tecnologia avanzata del tablet:

- La consolle funziona come gli altri tablet. Per spostare le immagini sullo schermo, come le finestre di un allenamento, è sufficiente trascinarle o sfiorarle con un dito (vedere fase 5 a pagina 19).
- Lo schermo non è sensibile alla pressione. Non è necessario premere con forza sullo schermo.
- Per inserire informazioni in una casella di testo, sfiorare la casella di testo per visualizzare la tastiera. Per utilizzare i numeri o altri caratteri sulla tastiera, sfiorare il pulsante ?123. Per visualizzare altri caratteri sfiorare il pulsante ~[<. Sfiocare nuovamente il pulsante ?123 per ritornare al tastierino numerico. Per tornare alla tastiera lettere, sfiorare il pulsante ABC. Per utilizzare i caratteri maiuscoli, sfiorare il pulsante freccia all'insù. Per utilizzare più caratteri maiuscoli, tenere premuto il pulsante freccia. Per tornare ai caratteri minuscoli, sfiorare nuovamente il pulsante freccia. Per cancellare l'ultimo carattere, sfiorare il pulsante freccia rivolta a sinistra con X.

IMPOSTAZIONE DELLA CONSOLLE

Prima di utilizzare il tapis roulant per la prima volta, impostare la consolle.

1. Collegamento alla rete wireless personale.

Per accedere a internet, scaricare gli allenamenti iFit Live e utilizzare diverse altre funzioni della consolle è necessario che quest'ultima sia collegata a una rete wireless.

Seguire le indicazioni sullo schermo per collegare la consolle alla propria rete wireless.

2. Personalizzazione delle impostazioni.

Completare il modulo sullo schermo per far visualizzare alla consolle l'unità di misura desiderata e il proprio fuso orario. Nota: per modificare queste impostazioni successivamente, consultare la sezione MODIFICA DELLE IMPOSTAZIONI DELLA CONSOLLE a pagina 23.

3. Accesso o creazione di un account iFit.

Fornire il proprio indirizzo e-mail e seguire le indicazioni sullo schermo per creare o accedere al proprio account iFit.

4. Esplorazione della consolle.

Alla prima accensione del tapis roulant, alcune finestre di dialogo sullo schermo illustreranno all'utente le funzioni della consolle.

5. Controllo degli aggiornamenti firmware.

Innanzitutto, sfiorare il proprio nome o la parola *Hello* (ciao) sullo schermo e poi *Settings* (impostazioni). Quindi, selezionare la sezione relativa alla manutenzione. Sfiore poi *Update* (aggiorna) per controllare l'eventuale disponibilità di aggiornamenti del firmware utilizzando la rete wireless personale. Vedere la fase 5 a pagina 24 per ulteriori informazioni.

6. Calibrazione del sistema d'inclinazione.

Innanzitutto, sfiorare il proprio nome o *Hello* (ciao) sullo schermo. Quindi, selezionare il menu principale impostazioni. Selezionare poi la sezione relativa alla manutenzione, sfiorare *Calibrate Incline* (calibra inclinazione) e infine sfiorare *Begin* (inizia) per calibrare il sistema d'inclinazione. Vedere la fase 6 a pagina 24 per ulteriori informazioni.

La consolle è pronta per l'uso. Nelle pagine a seguire verranno descritti i vari allenamenti e le altre funzioni disponibili sulla consolle.

Per utilizzare la modalità manuale, vedere pagina 19. **Per utilizzare un allenamento mappa**, vedere pagina 20. **Per utilizzare un allenamento con possibilità di tracciare la propria mappa**, vedere pagina 21. **Per utilizzare un allenamento distanza o tempo**, vedere pagina 22.

Per visualizzare o modificare le impostazioni della consolle, vedere pagina 23. **Per collegarsi a una rete wireless**, vedere pagina 25. **Per utilizzare l'impianto audio**, vedere pagina 26.

IMPORTANTE: qualora sulla consolle fossero presenti pellicole in plastica, rimuoverle. Al fine di evitare danni alla piattaforma nastro, indossare scarpe da ginnastica pulite durante l'uso del tapis roulant. La prima volta che si usa il tapis roulant, controllare l'allineamento del nastro scorrevole e, se necessario, centrarlo (vedere pagina 29).

USO DELLA MODALITÀ MANUALE

1. Inserire la chiave nella consolle.

Consultare la sezione ACCENSIONE DELL'ATTREZZO a pagina 17. **Nota: potrebbero volerci alcuni minuti prima che la consolle sia pronta all'uso.**

2. Selezione del menu principale.

Al momento dell'accensione dell'attrezzo, il menu principale compare al completamento della procedura di avvio della consolle. Se si desidera tornare al menu principale da un allenamento o dal menu impostazioni, sfiorare la freccia indietro o la x sullo schermo.

Nota: se durante l'allenamento si vuole utilizzare un cardifrequenzimetro compatibile con la consolle è necessario indossare il cardifrequenzimetro **prima di avviare il nastro scorrevole**. La consolle cercherà automaticamente il cardifrequenzimetro per 30 secondi all'avvio del nastro scorrevole, all'inizio di ogni allenamento.

3. Avvio del nastro scorrevole e regolazione della velocità.

Per avviare il nastro scorrevole, sfiorare *Manual Start* (avvio manuale) sullo schermo o premere il pulsante Start (avvio) presente sulla consolle. Il nastro scorrevole comincerà a muoversi a bassa velocità. Durante l'allenamento, variare la velocità del nastro scorrevole nel modo desiderato premendo i pulsanti di aumento e diminuzione Speed (velocità). Ogni volta che viene premuto uno di questi pulsanti, l'impostazione della velocità si modificherà di piccoli incrementi; mantenendo premuto il pulsante la velocità varierà più rapidamente.

Qualora venga premuto uno dei pulsanti velocità numerati, il nastro scorrevole aumenterà progressivamente la velocità fino a raggiungere quella impostata.

Per fermare il nastro scorrevole, premere il pulsante Stop (arresto) o toccare il centro dello schermo. Per avviare il nastro scorrevole, premere il pulsante Start (avvio).

4. Modifica dell'inclinazione del tapis roulant nel modo desiderato.

Per modificare l'inclinazione del tapis roulant, premere i pulsanti di aumento e diminuzione Incline (inclinazione) o uno dei pulsanti inclinazione numerati. Ogni volta che si preme uno dei pulsanti, l'inclinazione cambierà gradualmente fino a raggiungere quella impostata.

IMPORTANTE: la prima volta che si utilizza il tapis roulant è necessario calibrare il sistema d'inclinazione (vedere fase 6 a pagina 24).

5. Seguire la progressione con le modalità di visualizzazione.

Durante l'allenamento verrà visualizzata una serie di informazioni relative all'allenamento stesso:

- Il livello di inclinazione del tapis roulant
- Il tempo trascorso
- La quantità approssimativa di calorie consumate
- La distanza percorsa camminando o correndo
- La velocità del nastro scorrevole

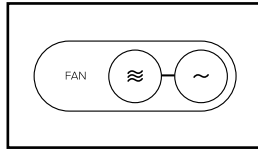
Sono disponibili anche informazioni supplementari. Per visualizzare le statistiche e tabelle supplementari, far scorrere la schermata verso il basso dall'alto dello schermo. Per visualizzare le statistiche o le tabelle è anche possibile sfiorare il simbolo + sullo schermo. **NOTA: per registrare le informazioni sul battito cardiaco occorre utilizzare un cardifrequenzimetro compatibile (vedere pagina 26).**

Se necessario, regolare il volume premendo i pulsanti volume presenti sulla consolle.

Per mettere in pausa l'allenamento, toccare lo schermo o premere il pulsante Stop (arresto) sulla consolle. Per continuare ad allenarsi, sfiorare l'icona play sullo schermo o premere il pulsante Start (avvio).

6. Se lo si desidera, attivare il ventilatore.

Il ventilatore è dotato di varie impostazioni di velocità. Premere ripetutamente i pulsanti Fan (ventilatore) per selezionare la velocità del ventilatore o per accenderlo/spengerlo.



7. Una volta terminato l'allenamento, rimuovere la chiave dalla consolle.

Salire sui poggiapiedi e premere il pulsante Stop (arresto) sulla consolle o toccare lo schermo. Quindi sfiorare l'icona stop sullo schermo o premere nuovamente il pulsante Stop (arresto). Sullo schermo comparirà un riepilogo dell'allenamento. Se si desidera salvare l'allenamento per un uso futuro, è possibile aggiungerlo ai preferiti sfiorando il pulsante del cuore sullo schermo. È inoltre possibile salvare o pubblicare i propri risultati con l'ausilio di una delle opzioni visualizzate sullo schermo. Sfiore *Finish* (fine) per tornare al menu principale. Quindi, rimuovere la chiave dalla consolle e riportarla in un luogo sicuro.

Terminato l'uso del tapis roulant, portare l'interruttore principale in posizione Off (spenta) e disinserire il cavo di alimentazione. **IMPORTANTE: la mancata osservanza di questa precauzione può determinare un'usura prematura dei componenti elettrici del tapis roulant.**

USO DI UN ALLENAMENTO MAPPA

Nota: per utilizzare un allenamento mappa la consolle deve essere collegata a una rete wireless (consultare la sezione COLLEGAMENTO A UNA RETE WIRELESS a pagina 25).

1. Inserire la chiave nella consolle.

Consultare la sezione ACCENSIONE DELL'ATTREZZO a pagina 17.

2. Selezione del menu principale o della libreria allenamenti.

Sfiore *Home* o *Browse* (naviga) sullo schermo per selezionare il menu principale o la libreria allenamenti.

3. Selezione di un allenamento.

Per selezionare un allenamento, sfiorare l'opzione desiderata sullo schermo. Nota: gli allenamenti mappa presenti nella consolle cambieranno periodicamente. Se si desidera salvare l'allenamento per un uso futuro, è possibile aggiungerlo ai preferiti sfiorando il pulsante del cuore sullo schermo. È inoltre possibile salvare o pubblicare i propri risultati con l'ausilio di una delle opzioni visualizzate sullo schermo. Per tracciare la propria mappa dell'allenamento, vedere pagina 21.

Sullo schermo compariranno la durata e la distanza dell'allenamento, oltre alla quantità approssimativa di calorie consumate durante l'allenamento.

4. Avvio dell'allenamento.

Per avviare l'allenamento sfiorare *Start* (avvio). Subito dopo aver sfiorato il pulsante, il nastro scorrevole inizierà a muoversi. Afferrare i corrimano e iniziare a camminare.

Nel corso dell'allenamento, una mappa sullo schermo mostrerà i progressi dell'utente.

L'allenamento funzionerà analogamente alla modalità manuale (vedere pagina 19).

Al termine dell'allenamento, il nastro scorrevole rallenterà fino a fermarsi e sullo schermo comparirà un riepilogo dell'allenamento. Dopo aver preso visione del riepilogo dell'allenamento, sfiorare *Finish* (fine) per ritornare al menu principale. È inoltre possibile salvare o pubblicare i propri risultati con l'ausilio di una delle opzioni visualizzate sullo schermo.

5. Seguire la progressione con le modalità di visualizzazione.

Vedere la fase 5 a pagina 19.

6. Se lo si desidera, attivare il ventilatore.

Vedere la fase 6 a pagina 20.

7. Una volta terminato l'allenamento, rimuovere la chiave dalla consolle.

Vedere la fase 7 a pagina 20.

USO DI UN ALLENAMENTO CON POSSIBILITÀ DI TRACCIARE LA PROPRIA MAPPA

Nota: per utilizzare un allenamento con possibilità di tracciare la propria mappa, la consolle deve essere collegata a una rete wireless (consultare la sezione COLLEGAMENTO A UNA RETE WIRELESS a pagina 25).

1. Inserire la chiave nella consolle.

Consultare la sezione ACCENSIONE DELL'ATTREZZO a pagina 17.

2. Selezione di un allenamento con possibilità di tracciare la propria mappa.

Per selezionare un allenamento con possibilità di tracciare la propria mappa, sfiorare *Create* (crea) sullo schermo.

3. Tracciare la propria mappa.

Accedere alla sezione della mappa dove si vuole tracciare l'allenamento trascinandolo le dita sullo schermo. Toccare lo schermo per aggiungere il punto di partenza dell'allenamento. Quindi toccare lo schermo per aggiungere il punto di arrivo dell'allenamento. Nota: se si vuole iniziare e terminare l'allenamento nello stesso punto, utilizzare le opzioni *Loop* (circuito) o *Out & Back* (andata e ritorno). È anche possibile decidere di agganciare alla strada il proprio percorso.

Se si commette un errore, è possibile sfiorare *Undo* (annulla).

Sullo schermo saranno visualizzate le statistiche dell'allenamento relative al dislivello e alla distanza. Se lo si desidera è possibile modificare la velocità predefinita.

4. Salvataggio dell'allenamento.

Sfiorare *Save New Workout* (salva nuovo allenamento) sullo schermo. Se lo si desidera, modificare il titolo dell'allenamento o aggiungere una descrizione e quindi premere il simbolo > sullo schermo.

5. Avvio dell'allenamento.

Sfiorare *Start* (avvio) sullo schermo per avviare l'allenamento. Subito dopo aver sfiorato il pulsante, il nastro scorrevole inizierà a muoversi. Afferrare i corrimano e iniziare a camminare. Vedere la fase 4 a pagina 20 per ulteriori informazioni.

6. Seguire la progressione con le modalità di visualizzazione.

Vedere la fase 5 a pagina 19.

7. Se lo si desidera, attivare il ventilatore.

Vedere la fase 6 a pagina 20.

8. Una volta terminato l'allenamento, rimuovere la chiave dalla consolle.

Vedere la fase 7 a pagina 20.

USO DI UN ALLENAMENTO DISTANZA O TEMPO

Nota: per utilizzare un allenamento distanza o tempo la consolle deve essere collegata a una rete wireless (consultare la sezione COLLEGAMENTO A UNA RETE WIRELESS a pagina 25). È necessario, inoltre, disporre di un account iFit.

1. Aggiunta di allenamenti alla lista personale su iFit.com.

Aprire un browser internet su PC, smartphone, tablet o altro dispositivo, accedere a iFit.com e accedere al proprio account iFit.

Quindi, entrare nella sezione Menu > Library (libreria) sul sito internet. Scorrere i programmi di allenamento nella libreria e scegliere quello che si preferisce.

Poi accedere a Menu > Schedule (lista personale) per visualizzare la propria lista personale. Tutti gli allenamenti scelti compariranno nella lista personale; è possibile organizzare o eliminare gli allenamenti sulla lista personale in base alle proprie preferenze.

Si consiglia di dedicare un po' di tempo alla visita del sito iFit.com prima di disconnettersi.

2. Inserire la chiave nella consolle.

Consultare la sezione ACCENSIONE DELL'ATTREZZO a pagina 17.

3. Selezione del menu principale.

Vedere la fase 2 a pagina 20.

4. Accesso all'account personale iFit.

Se questa operazione non è ancora stata eseguita, sfiorare *Login* (accesso) per accedere al proprio account iFit. Sullo schermo verrà chiesto di inserire il nome utente e la password iFit.com. Inserirli e sfiorare *Submit* (invia). Sfiorare *Cancel* (annulla) per uscire dalla schermata di accesso.

5. Selezione di un allenamento distanza o tempo precedentemente aggiunto alla lista personale su iFit.com.

Sfiorare l'icona del calendario per scaricare un allenamento distanza o tempo dalla lista personale.

Nota: prima di poter scaricare gli allenamenti, è necessario aggiungerli alla lista personale su iFit.com.

Quando si seleziona un allenamento distanza o tempo, lo schermo visualizzerà il nome, la durata stimata e la distanza dell'allenamento.

6. Avvio dell'allenamento.

Sfiorare il pulsante Start (avvio) per avviare l'allenamento. Subito dopo aver sfiorato il pulsante, il nastro scorrevole inizierà a muoversi. Afferrare i corrimano e iniziare a camminare.

Al termine dell'allenamento, il nastro scorrevole rallenterà fino a fermarsi e sullo schermo comparirà un riepilogo dell'allenamento. Dopo aver preso visione del riepilogo dell'allenamento, sfiorare il pulsante Finish (fine) per ritornare al menu principale. È inoltre possibile salvare o pubblicare i propri risultati con l'aiuto di una delle opzioni visualizzate sullo schermo.

7. Seguire la progressione con le modalità di visualizzazione.

Vedere la fase 5 a pagina 19. Lo schermo visualizzerà la distanza percorsa o il tempo trascorso e la distanza o il tempo restanti.

8. Se lo si desidera, attivare il ventilatore.

Vedere la fase 6 a pagina 20.

9. Una volta terminato l'allenamento, rimuovere la chiave dalla consolle.

Vedere la fase 7 a pagina 20.

Per ulteriori informazioni su iFit, visitare il sito iFit.com.

MODIFICA DELLE IMPOSTAZIONI DELLA CONSOLLE

IMPORTANTE: alcune delle impostazioni e funzioni descritte potrebbero non essere attive. In alcuni casi, in seguito all'aggiornamento del firmware, la consolle potrebbe presentare alcune differenze nel funzionamento.

1. Selezione del menu principale impostazioni.

Innanzitutto accendere l'attrezzo e inserire la chiave nella consolle (vedere la sezione ACCENSIONE DELL'ATTREZZO a pagina 17). Nota: potrebbero volerci alcuni secondi prima che la consolle sia pronta all'uso.

Quindi, selezionare il menu principale. Al momento dell'accensione della consolle, il menu principale compare sullo schermo al completamento della procedura di avvio della consolle. Se si desidera tornare al menu principale da un allenamento, sfiorare lo schermo e poi sfiorare nell'ordine *Pause* (pausa), *End* (stop) e *Finish* (fine).

Sfiorare poi il proprio nome o la parola *Hello* (ciao) sullo schermo e poi *Settings* (impostazioni). Sullo schermo comparirà il menu impostazioni.

2. Accedere ai menu impostazioni e modificare le impostazioni come desiderato.

Per scorrere le opzioni verso l'alto o verso il basso, sfiorare lo schermo o trascinare il dito sullo schermo. Per visualizzare il menu impostazioni è sufficiente sfiorare il nome del menu. Per uscire da un menu sfiorare il pulsante indietro (simbolo freccia). È possibile visualizzare e modificare le impostazioni nei seguenti menu impostazioni:

Account

- My Profile (profilo personale)
- In Workout (modalità allenamento)
- Manage Accounts (gestisci account)

Equipment (attrezzatura)

- Equipment Info (info attrezzatura)
- Equipment Settings (impostazioni attrezzatura)
- Maintenance (manutenzione)
- Wi-Fi

About (informazioni)

- Legal (informazioni legali)

3. Personalizzazione dell'unità di misura e di altre impostazioni.

Per personalizzare l'unità di misura, il fuso orario o altre impostazioni, sfiorare *Equipment Settings* (impostazioni attrezzatura) e poi le impostazioni desiderate.

La consolle può visualizzare velocità e distanza in unità di misura standard o metrica.

4. Visualizzazione informazioni attrezzo.

Sfiorare *Equipment Info* (info attrezzatura) e quindi *Machine Info* (info attrezzo) per visualizzare le informazioni relative al tapis roulant.

5. Aggiornamento del firmware della consolle.

Per un funzionamento ottimale, controllare regolarmente gli aggiornamenti del firmware. Sfiorare *Maintenance* (manutenzione) e quindi *Update* (aggiorna) per controllare la presenza di aggiornamenti del firmware utilizzando la rete wireless personale. L'aggiornamento inizierà automaticamente. **IMPORTANTE: per evitare di danneggiare la consolle, attendere il completo aggiornamento del firmware prima di spegnere o disinserire il tapis roulant.**

Sullo schermo comparirà la progressione dell'aggiornamento. Una volta completato l'aggiornamento, il tapis roulant si spegnerà e riaccenderà. Se non dovesse farlo, utilizzare l'interruttore principale (consultare la sezione ACCENSIONE DELL'ATTREZZO a pagina 17) per spegnere il tapis roulant, attendere alcuni secondi e poi riaccenderlo. Nota: potrebbero volerci alcuni minuti prima che la consolle sia pronta all'uso.

Nota: in alcuni casi, in seguito all'aggiornamento del firmware, la consolle potrebbe presentare alcune differenze nel funzionamento. In ogni caso, gli aggiornamenti sono sempre pensati per migliorare i propri allenamenti.

6. Calibrazione del sistema d'inclinazione del tapis roulant.

Sfiorare *Calibrate Incline* (calibra inclinazione) e poi sfiorare *Begin* (inizia) per calibrare il sistema d'inclinazione. Il tapis roulant si solleverà automaticamente al massimo livello d'inclinazione e poi ritornerà alla posizione di partenza. Questa operazione calibrerà il sistema d'inclinazione. Sfiorare *Cancel* (annulla) per ritornare alla sezione *Maintenance* (manutenzione). Quando il sistema d'inclinazione è calibrato, sfiorare *Finish* (fine).

IMPORTANTE: tenere fuori dalla portata del tapis roulant gli animali domestici, i piedi e altri oggetti mentre si sta calibrando il sistema d'inclinazione. In caso di emergenza, estrarre la chiave dalla consolle per arrestare la calibratura dell'inclinazione.

7. Uscita dal menu principale impostazioni.

Se ci si trova in un menu impostazioni, sfiorare la freccia indietro. Sfiorare poi il pulsante chiudi (simbolo X) per uscire dal menu principale impostazioni.

COLLEGAMENTO A UNA RETE WIRELESS

La consolle dispone di una modalità Wi-Fi che consente di impostare la connessione a una rete wireless.

1. Selezione del menu principale.

Vedere la fase 2 a pagina 20.

2. Selezione del menu rete wireless.

Per accedere al menu rete wireless sfiorare il proprio nome o *Hello* (ciao) sullo schermo, quindi sfiorare il simbolo del Wi-Fi®.

3. Attivazione Wi-Fi.

Verificare che il Wi-Fi sia attivato. Se non è attivato, sfiorare il tasto di attivazione del Wi-Fi.

4. Impostazione e gestione di una connessione rete wireless.

Quando il Wi-Fi è attivato, lo schermo visualizzerà un elenco di reti disponibili. Nota: potrebbero trascorrere alcuni secondi prima che compaia l'elenco di reti wireless.

Nota: è necessario disporre della propria rete wireless e di un router 802.11b/g/n con trasmissione SSID abilitata (non sono supportate le reti nascoste).

Quando compare un elenco di reti, selezionare la rete desiderata sfiorando lo schermo. Nota: è necessario conoscere il nome della propria rete (SSID). Se la rete personale è dotata di password, è necessario conoscerla.

Una finestra chiederà se si desidera connettersi alla rete wireless. Sfiore *Connect* (connetti) per connettersi alla rete oppure *Cancel* (annulla) per tornare all'elenco reti. Se la rete è dotata di password, sfiorare la casella di testo della password. Sullo schermo comparirà una tastiera. Per visualizzare la password mentre la si digita, sfiorare la casella di controllo *Show Password* (mostra password).

Per utilizzare la tastiera, consultare la sezione USO DEL TOUCH SCREEN a pagina 17.

Quando la consolle è collegata alla rete wireless, accanto al nome della rete appare un segno di spunta. Quindi, premere la freccia indietro sullo schermo per ritornare al menu rete wireless.

Per disconnettersi da una rete wireless, premere e mantenere premuto il nome della rete wireless e poi sfiorare *Forget Network* (disconnetti rete).

Se si verificano dei problemi nella connessione alla rete protetta, verificare la correttezza della password. Nota: le password sono case-sensitive.

Nota: la consolle supporta crittografie protette e non (WEP, WPA™ e WPA2™). Si consiglia una connessione a banda larga; le prestazioni dipendono dalla velocità di connessione.

Nota: per ulteriori informazioni sulle istruzioni sopra riportate e ricevere assistenza visitare il sito support.iFit.com.

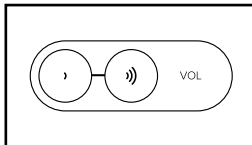
5. Uscita dal menu rete wireless.

Per uscire dal menu rete wireless, sfiorare la freccia indietro sullo schermo.

USO DELL'IMPIANTO AUDIO

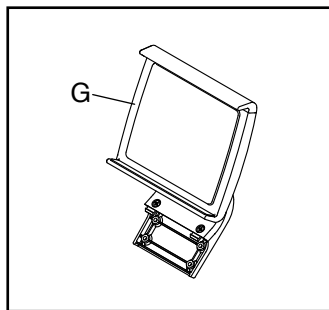
Per riprodurre musica o audiolibri sull'impianto audio della consolle durante l'allenamento, collegare un cavo audio maschio/maschio da 3,5 mm (non in dotazione) nella presa sulla consolle e nella presa del riproduttore audio personale; **accertare di avere inserito completamente il cavo audio nelle prese. Nota: per acquistare un cavo audio, rivolgersi al proprio fornitore di componenti elettronici locale.**

Successivamente premere il pulsante di riproduzione sul proprio lettore audio. Regolare il volume premendo i pulsanti di aumento e diminuzione volume sulla consolle o il comando del volume sul proprio lettore audio.



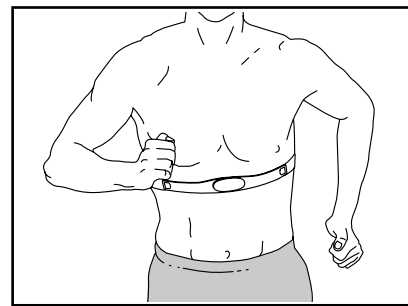
PORTA TABLET OPZIONALE

Il porta tablet opzionale (G) manterrà in posizione il tablet e consentirà di utilizzarlo durante l'allenamento. Il porta tablet opzionale è stato progettato per essere utilizzato con la maggior parte dei tablet di dimensioni standard. **Per acquistare il porta tablet, vedere la copertina del presente manuale.**



IL CARDIOFREQUENZIMETRO OPZIONALE

Qualunque sia l'obiettivo, consumare grassi o potenziare il sistema cardiovascolare, la chiave per raggiungere i risultati desiderati è allenarsi a un livello di intensità corretto. Il cardiofrequenzimetro a torace opzionale consentirà di monitorare costantemente la frequenza cardiaca durante l'allenamento, permettendo di raggiungere i propri obiettivi fitness. **Per acquistare un cardiofrequenzimetro, consultare la copertina del presente manuale.**



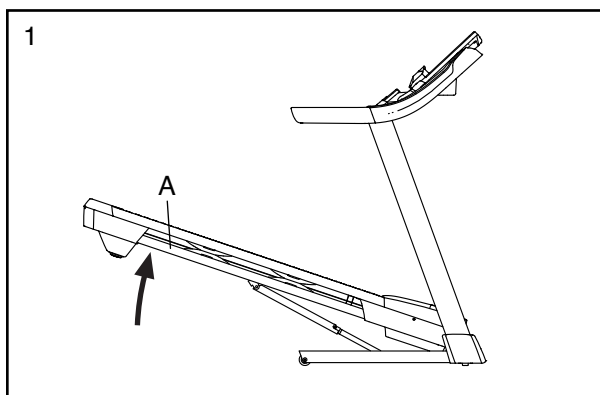
Nota: la consolle è compatibile con i cardiofrequenzimetri Bluetooth Smart.

CHIUSURA E SPOSTAMENTO DEL TAPIS ROULANT

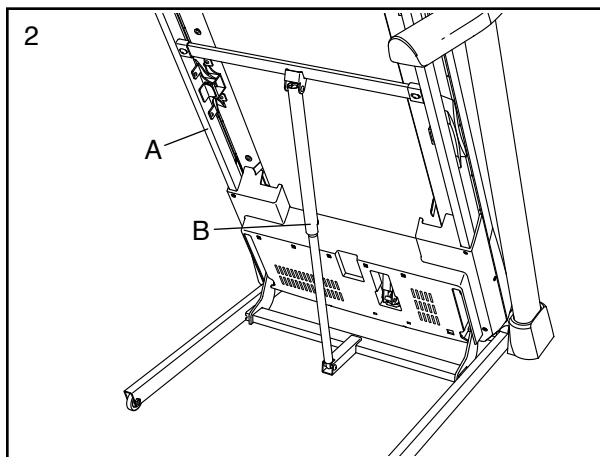
CHIUSURA DEL TAPIS ROULANT

Per non danneggiare il tapis roulant, regolare l'inclinazione nella posizione zero prima di chiuderlo. Quindi, rimuovere la chiave e disinserire il cavo di alimentazione. **ATTENZIONE:** per sollevare, abbassare o spostare il tapis roulant, bisognerà essere in grado di sollevare 20 kg senza problemi.

1. Mantenere saldamente il telaio metallico (A) nella posizione mostrata dalla freccia sottostante. **ATTENZIONE:** non reggere il telaio dai poggiatesta in plastica. Piegarle le gambe e mantenere la schiena dritta.



2. Sollevare il telaio (A) fino a bloccare la chiusura a scatto (B) nella posizione di immagazzinaggio. **ATTENZIONE:** verificare che la chiusura a scatto si blocchi.

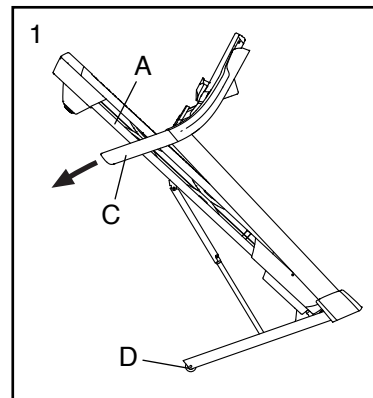


Posizionare un tappetino sotto il tapis roulant, al fine di proteggere il pavimento o la moquette. Proteggere il tapis roulant dalla luce solare diretta. Non lasciare il tapis roulant in posizione di immagazzinaggio a temperature superiori ai 30°C.

SPOSTAMENTO DEL TAPIS ROULANT

Per spostare il tapis roulant, prima chiuderlo nel modo indicato a sinistra. **ATTENZIONE:** accertare che la chiusura a scatto sia in posizione bloccata. Lo spostamento del tapis roulant potrebbe richiedere due persone.

1. Afferrare il telaio (A) e uno dei corrimano (C) e collocare un piede contro una delle ruote (D).

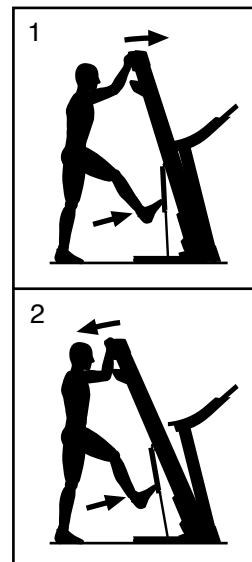


2. Tirare a sé il corrimano fino a fare scorrere il tapis roulant sulle ruote e spostarlo delicatamente nella posizione desiderata. **ATTENZIONE:** non spostare il tapis roulant senza averlo inclinato, non tirare il telaio e non spostare il tapis roulant su una superficie irregolare.

3. Appoggiare un piede contro una delle ruote e aprire delicatamente il tapis roulant.

APERTURA DEL TAPIS ROULANT PER L'USO

1. Spingere l'estremità superiore del telaio in avanti e contemporaneamente premere delicatamente la parte superiore della chiusura a scatto con il piede.
2. Mentre si preme la chiusura a scatto con il piede, tirare l'estremità superiore del telaio verso di sé.
3. Indietreggiare e lasciare aprire il telaio.



MANUTENZIONE E LOCALIZZAZIONE DEI GUASTI

MANUTENZIONE

Al fine di ottenere prestazioni ottimali e ridurre l'usura è necessaria una manutenzione regolare. Controllare e serrare regolarmente tutti i pezzi ogni volta che si utilizza il tapis roulant. Sostituire immediatamente eventuali pezzi usurati.

Pulire regolarmente il tapis roulant e tenere il nastro scorrevole pulito e asciutto. Innanzitutto, **portare l'interruttore principale in posizione Off (spenta) e disinserire il cavo di alimentazione**. Pulire le parti esterne del tapis roulant con un panno umido e una piccola quantità di sapone neutro. **IMPORTANTE: non spruzzare liquidi direttamente sul tapis roulant. Per non danneggiare la consolle, tenere lontani i liquidi.** Quindi asciugare accuratamente il tapis roulant con un panno morbido.

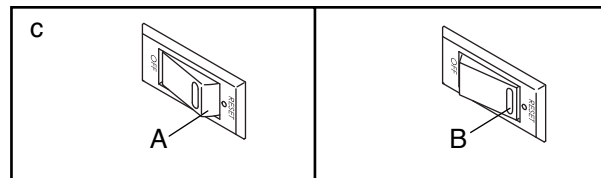
LOCALIZZAZIONE GUASTI

La maggior parte dei problemi relativi al tapis roulant può essere risolta leggendo le seguenti istruzioni. Individuare il problema riscontrato e seguire le procedure elencate. Per ulteriori informazioni consultare la copertina del presente manuale.

PROBLEMA: l'attrezzo non si accende

- Qualora si renda necessaria una prolunga, utilizzare una a 3 poli, da 2 mm² e di lunghezza non superiore a 1,5 m.
- Dopo aver collegato il cavo di alimentazione, verificare che la chiave sia inserita nella consolle.

- Controllare l'interruttore principale presente sul telaio del tapis roulant vicino al cavo di alimentazione. Se l'interruttore sporge nel modo indicato (A) significa che è scattato. Per ripristinare l'interruttore principale, attendere cinque minuti e poi ripremerlo (B).



PROBLEMA: l'attrezzo si spegne durante l'uso

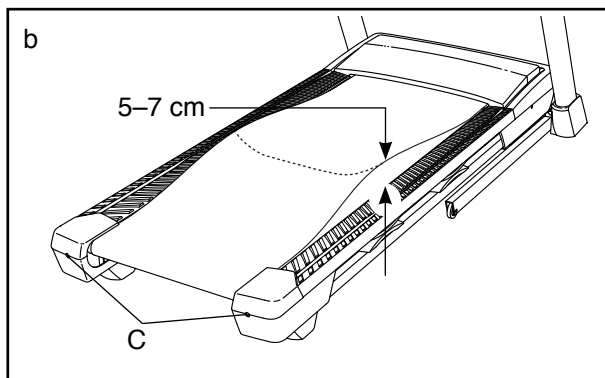
- Controllare l'interruttore principale (vedere il disegno c soprastante). Qualora l'interruttore sia scattato, attendere cinque minuti e quindi premerlo nuovamente.
- Verificare che il cavo di alimentazione sia inserito nella presa. Se il cavo di alimentazione è inserito nella presa, disinserirlo e attendere cinque minuti prima di reinserirlo.
- Rimuovere la chiave dalla consolle e poi reinserirla.
- Se il tapis roulant non dovesse ancora funzionare, consultare la copertina del presente manuale.

PROBLEMA: l'inclinazione del tapis roulant non cambia correttamente

- Vedere la fase 6 a pagina 24 per calibrare il sistema l'inclinazione.

PROBLEMA: il nastro scorrevole rallenta durante l'esercizio

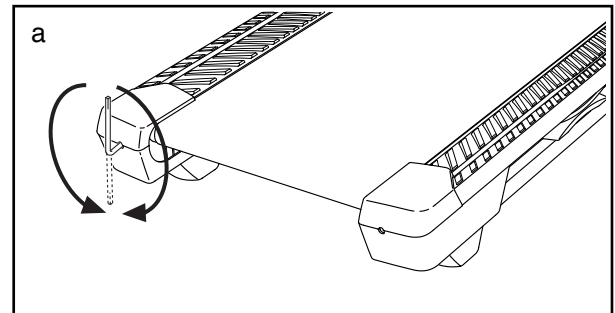
- a. Qualora si renda necessaria una prolunga, utilizzarne una a 3 poli, da 2 mm² e di lunghezza non superiore a 1,5 m.
- b. Se il nastro scorrevole è troppo teso, potrebbe diminuire la prestazione del tapis roulant e il nastro scorrevole potrebbe venire danneggiato permanentemente. Rimuovere la chiave e **DISINSERIRE IL CAVO DI ALIMENTAZIONE**. Utilizzando la chiave esagonale, ruotare entrambe le viti del rullo tenditore (C) in senso antiorario di 1/4 di giro. Quando il nastro scorrevole è tensionato opportunamente, dovrebbe essere possibile sollevare ogni lato del nastro scorrevole di 5–7 cm dalla piattaforma nastro. Prestare attenzione a mantenere centrato il nastro scorrevole. Quindi, inserire il cavo di alimentazione, inserire la chiave e camminare sul tapis roulant per alcuni minuti. Ripetere la procedura fino a quando il nastro scorrevole è opportunamente tensionato.



- c. Il tapis roulant è dotato di un nastro scorrevole rivestito con lubrificante ad alte prestazioni. **IMPORTANTE: non applicare mai spray al silicone o altre sostanze sul nastro scorrevole o sulla piattaforma nastro, salvo diversamente indicato da un incaricato della manutenzione autorizzato. Tali sostanze possono deteriorare il nastro scorrevole e provocare un'usura eccessiva.** Se si ritiene che il nastro scorrevole necessiti di ulteriore lubrificante, consultare la copertina del presente manuale.
- d. Qualora il nastro scorrevole continui a rallentare mentre si cammina, consultare la copertina del presente manuale.

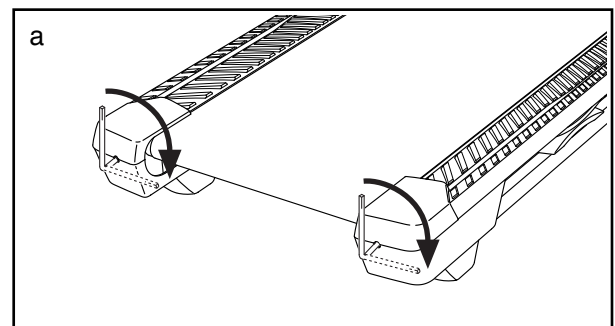
PROBLEMA: il nastro scorrevole non è centrato tra i poggiatesta

- a. **IMPORTANTE: lo sfregamento del nastro scorrevole contro i poggiatesta (D) potrebbe danneggiare il nastro scorrevole.** Innanzitutto rimuovere la chiave e **DISINSERIRE IL CAVO DI ALIMENTAZIONE**. Qualora il nastro scorrevole si sia spostato a sinistra, utilizzare la chiave esagonale per ruotare la vite sinistra del rullo tenditore in senso orario di mezzo giro; **qualora il nastro scorrevole si sia spostato a destra**, ruotare la vite sinistra del rullo tenditore in senso antiorario di mezzo giro. Prestare attenzione a non tendere eccessivamente il nastro scorrevole. Quindi, inserire il cavo di alimentazione, inserire la chiave e camminare sul tapis roulant per alcuni minuti. Ripetere la procedura fino a quando il nastro scorrevole è centrato.



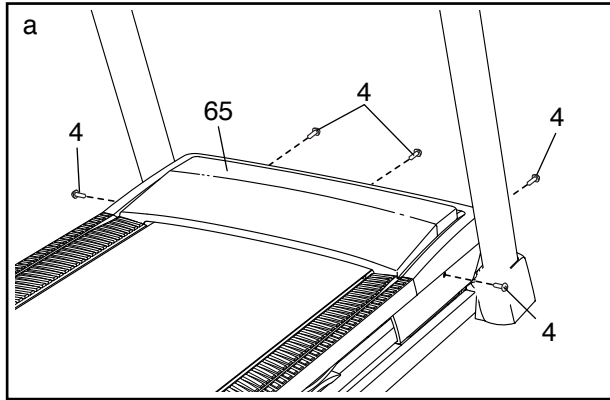
PROBLEMA: il nastro scorrevole slitta durante l'esercizio

- a. Innanzitutto rimuovere la chiave e **DISINSERIRE IL CAVO DI ALIMENTAZIONE**. Utilizzando la chiave esagonale, ruotare entrambe le viti del rullo tenditore in senso orario di 1/4 di giro. Quando il nastro scorrevole è tensionato correttamente, dovrebbe essere possibile sollevare ogni lato del nastro scorrevole di 5–7 cm dalla piattaforma nastro. Prestare attenzione a mantenere centrato il nastro scorrevole. Quindi, inserire il cavo di alimentazione, inserire la chiave e camminare sul tapis roulant per alcuni minuti. Ripetere la procedura fino a quando il nastro scorrevole è opportunamente tensionato.

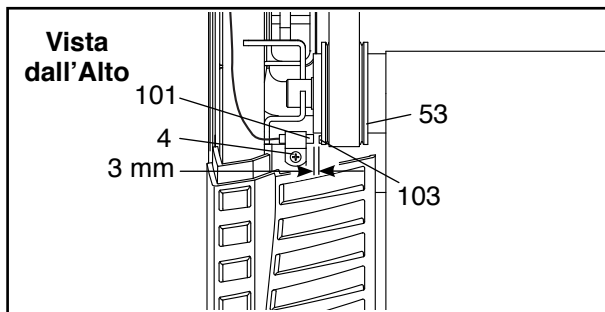


PROBLEMA: i display della consolle non funzionano correttamente

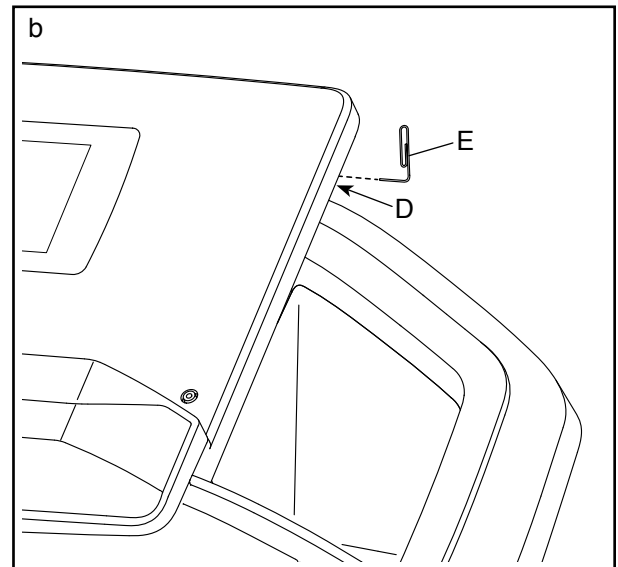
- a. Se la consolle non registra la velocità o la distanza correttamente, rimuovere innanzitutto la chiave dalla consolle e **DISINSERIRE IL CAVO ALIMENTAZIONE**. Quindi rimuovere le cinque Viti #8 x 3/4" (4) ed estrarre con cautela la Calotta Motore (65) ruotandola.



Individuare il Commutatore (101) e il Magnete (103) sul lato sinistro della Puleggia (53). Ruotare la Puleggia fino ad allineare il Magnete con il Commutatore. **Assicurarsi che vi sia uno spazio di circa 3 mm fra il Magnete e il Commutatore**. Se necessario, allentare la Vite #8 x 3/4" (4), spostare leggermente il Commutatore e serrare nuovamente la Vite. Rimontare la Calotta Motore e camminare sul tapis roulant per alcuni minuti per verificare la correttezza della lettura della velocità.



- b. Se la consolle non si accende correttamente o se si blocca e non risponde, ripristinare le impostazioni di fabbrica della consolle. **IMPORTANTE: con questa operazione si eliminano tutte le impostazioni personalizzate inserite nella consolle**. Il ripristino della consolle richiede la presenza di due persone. Innanzitutto, premere l'interruttore principale portandolo in posizione Off (spenta). Individuare poi la piccola apertura per il ripristino (D) sul lato destro della consolle. Con una graffetta aperta (E), premere e mantenere premuto il pulsante di ripristino all'interno dell'apertura e chiedere a un'altra persona di premere l'interruttore principale portandolo in posizione Reset (accesa). Continuare a mantenere premuto il pulsante di ripristino (D) fino all'accensione della consolle. Una volta completata l'operazione di ripristino, la consolle si spegnerà e riaccenderà. Se non dovesse farlo, utilizzare l'interruttore principale per spegnere il tapis roulant e poi accenderlo di nuovo. Quando la consolle si è riaccesa, controllare l'eventuale presenza di aggiornamenti del firmware (vedere fase 5 a pagina 24). Nota: potrebbero volerci alcuni minuti prima che la consolle sia pronta all'uso.



PROBLEMA: il tapis roulant non si connette alla rete wireless

- a. Verificare che le impostazioni della rete wireless sulla consolle siano corrette (vedere pagina 25).
- b. Verificare che le impostazioni per la rete wireless personale siano corrette.
- c. Per eventuali dubbi visitare il sito support.iFit.com.

GUIDA AGLI ESERCIZI

AVVERTENZA: prima di iniziare questo programma di esercizi o altri, consultare il medico. Questa precauzione è di particolare importanza per persone di età superiore ai 35 anni o con problemi di salute preesistenti.

I consigli che seguono sono un supporto per pianificare il programma di allenamento. Per informazioni più dettagliate relative agli esercizi, si consiglia di acquistare un libro specializzato o di consultare il proprio medico. Si ricorda che una corretta alimentazione e un riposo adeguato sono essenziali per ottenere dei risultati positivi.

INTENSITÀ ESERCIZIO

Qualunque sia l'obiettivo, consumare grassi o potenziare il sistema cardiovascolare, la chiave per raggiungere i risultati desiderati è allenarsi a un livello di intensità corretto. È possibile determinare il livello di intensità corretto prendendo come punto di riferimento la propria frequenza cardiaca. La tabella sottostante mostra le frequenze cardiache consigliate per consumare i grassi o per un allenamento aerobico.

165	155	145	140	130	125	115	♥♥
145	138	130	125	118	110	103	♥
125	120	115	110	105	95	90	♥
20	30	40	50	60	70	80	

Per determinare la frequenza cardiaca più adatta al proprio fisico, individuare la propria età in fondo alla tabella (le età sono arrotondate alla decina più prossima). I tre numeri riportati sopra alla propria età determinano la "zona di allenamento". Il valore più basso rappresenta la frequenza cardiaca per consumare grassi; il valore medio rappresenta la frequenza cardiaca per un consumo massimo di grassi, mentre quello più alto rappresenta la frequenza cardiaca per l'allenamento aerobico.

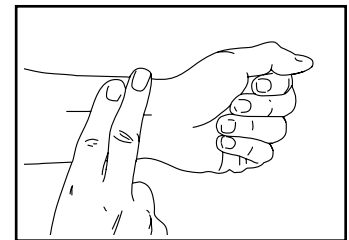
Consumo di Grassi: per consumare grassi in modo efficace, è necessario eseguire un allenamento a un livello di intensità relativamente basso per parecchi minuti. Durante i primi minuti di allenamento, il corpo brucia i carboidrati semplici. Solo dopo i primi minuti di allenamento il corpo inizia a consumare i grassi accumulati. Qualora l'obiettivo fosse consumare grassi, regolare l'intensità dell'allenamento fino a quando la frequenza cardiaca raggiunge il valore più basso della

propria zona di allenamento. Per un consumo di grassi massimo, allenarsi con la frequenza cardiaca prossima al valore medio della propria zona di allenamento.

Allenamento Aerobico: qualora l'obiettivo fosse potenziare il sistema cardiovascolare, è necessario svolgere un allenamento aerobico, un'attività che richiede un apporto di ossigeno elevato per periodi prolungati. Per l'allenamento aerobico, regolare l'intensità del proprio allenamento fino a quando la frequenza cardiaca raggiunge il valore più alto della propria zona di allenamento.

MISURAZIONE DELLA FREQUENZA CARDIACA

Per misurare la frequenza cardiaca, allenarsi per almeno quattro minuti. Successivamente, fermarsi e posizionare due dita sul polso come indicato.



Misurare il battito per sei secondi e poi moltiplicare il risultato per 10 per ottenere la propria frequenza cardiaca. Per esempio, se il battito durante i sei secondi è di 14, la frequenza cardiaca è pari a 140 battiti al minuto.

GUIDA ALL'ALLENAMENTO

Riscaldamento: iniziare l'allenamento con 5–10 minuti di stretching ed esercizi leggeri. Il riscaldamento aumenta la temperatura del corpo, la frequenza cardiaca e la circolazione in preparazione all'allenamento.

Esercizio Zona di Allenamento: allenarsi per 20–30 minuti rispettando la frequenza cardiaca della propria zona di allenamento. (Durante le prime settimane del programma di allenamento, mantenere la propria frequenza cardiaca nella zona di allenamento per un massimo di 20 minuti.) Durante l'allenamento respirare regolarmente e profondamente, senza mai trattenere il respiro.

Defaticamento: terminare con 5–10 minuti di stretching. Lo stretching aumenta la flessibilità dei muscoli e aiuta a prevenire i problemi dopo gli esercizi.

FREQUENZA ESERCIZI

Per mantenere o migliorare la propria condizione, eseguire tre allenamenti alla settimana, con almeno un giorno di riposo tra ogni sessione. Dopo alcuni mesi di esercizio costante, sarà anche possibile effettuare cinque allenamenti a settimana, se lo si desidera. La chiave del successo è rendere l'allenamento una parte costante e divertente della vita di tutti i giorni.

ESERCIZI DI STRETCHING CONSIGLIATI

La corretta esecuzione dei vari esercizi di stretching di base è mostrata qui a destra. Durante lo stretching muoversi lentamente senza mai dondolare.

1. Toccare i Piedi con le Mani

In piedi, ma con le ginocchia leggermente piegate, piegare il busto in avanti. Rilassare schiena e spalle mentre si cerca di toccare la punta dei piedi con le mani. Mantenere questa posizione per 15 secondi poi rilassarsi. Ripetere l'esercizio 3 volte. Stretching: bicipiti femorali, retro delle ginocchia e schiena.

2. Stretching del Bicipite Femorale

Sedersi con una gamba stesa. Portare la pianta del piede opposto verso di sé e appoggiarla contro la parte interna della coscia della gamba stesa. Cercare di raggiungere la punta del piede della gamba stesa. Mantenere questa posizione per 15 secondi poi rilassarsi. Ripetere l'esercizio 3 volte con entrambe le gambe. Stretching: bicipiti femorali, zona lombare ed inguine.

3. Stretching Polpaccio/Tendine di Achille

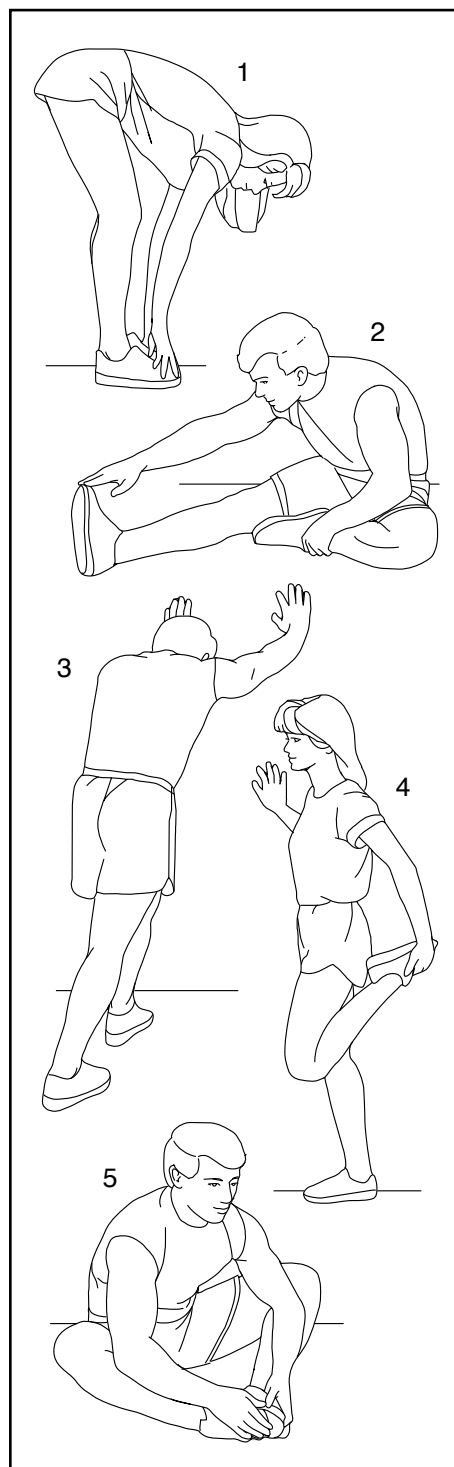
Mettere una gamba di fronte all'altra, sporgersi in avanti e posizionare le mani sulla parete. Tenere la gamba dietro dritta con il piede completamente appoggiato a terra. Piegare la gamba davanti, sporgersi in avanti e spostare i fianchi verso la parete. Mantenere questa posizione per 15 secondi poi rilassarsi. Ripetere l'esercizio 3 volte con entrambe le gambe. Per allungare maggiormente i tendini di Achille, piegare anche la gamba dietro. Stretching: polpacci, tendini di Achille e caviglie.

4. Stretching Quadricipiti

Appoggiando una mano alla parete per non perdere l'equilibrio, afferrare il piede esterno (rispetto alla parete) e piegando la gamba portare il tallone contro il gluteo. Portare il tallone il più vicino possibile ai glutei. Mantenere questa posizione per 15 secondi poi rilassarsi. Ripetere l'esercizio 3 volte con entrambe le gambe. Stretching: quadricipiti e muscoli dell'anca.

5. Stretching dell'Interno Coscia

Sedersi, piegare le ginocchia verso l'esterno e unire le piante dei piedi. Tirare i piedi verso l'inguine il più vicino possibile. Mantenere questa posizione per 15 secondi poi rilassarsi. Ripetere l'esercizio 3 volte. Stretching: quadricipiti e muscoli dell'anca.



NOTE

ELENCO PEZZI

Modello N° PFTL87720-INT.0 R1020A

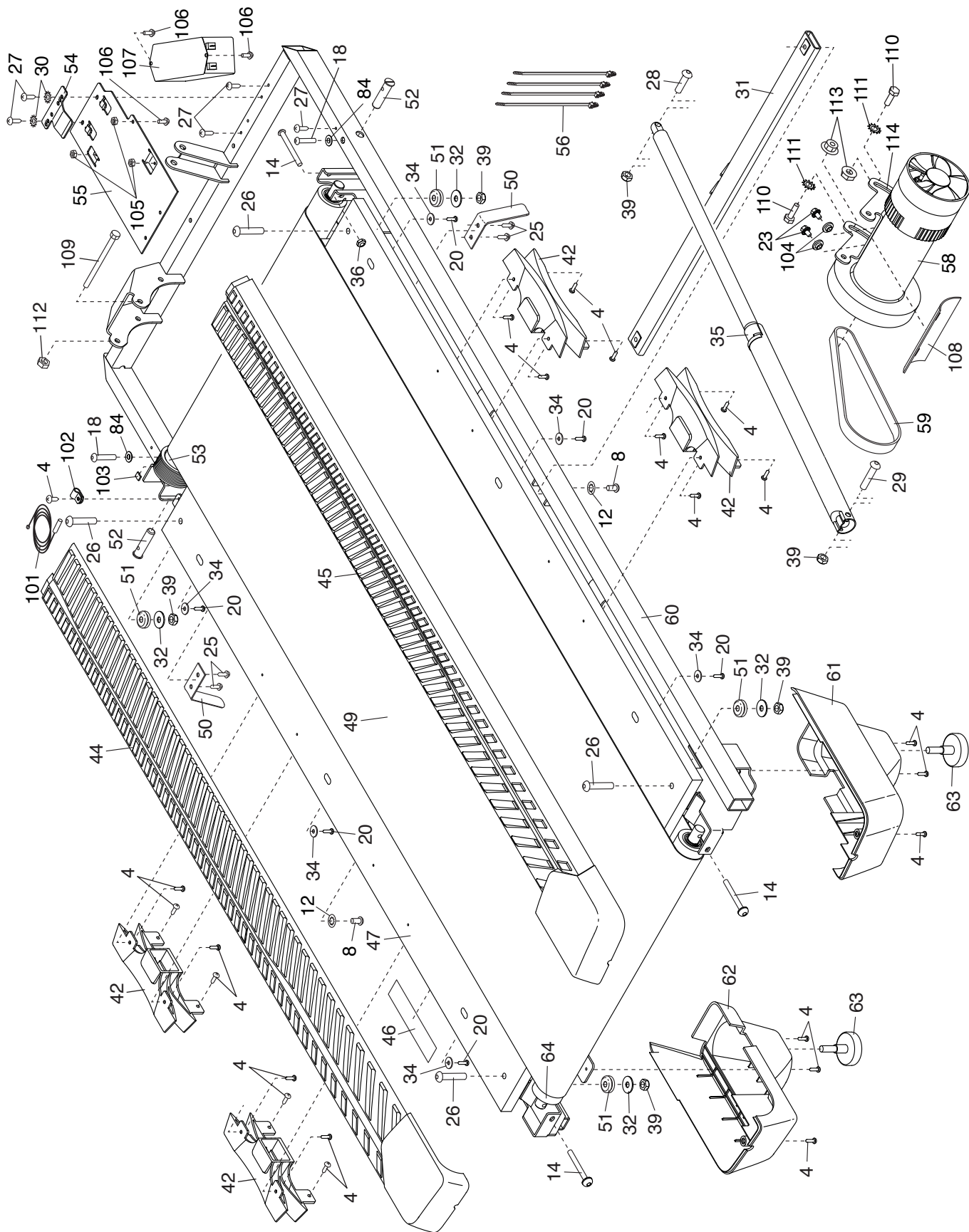
N°	Qtà	Descrizione	N°	Qtà	Descrizione
1	2	Vite da 3/8" x 1 1/4"	51	4	Ammortizzatore in Gomma
2	2	Vite da 3/8" x 1 3/4"	52	2	Perno da 1/2"
3	4	Vite da 3/8" x 2 3/8"	53	1	Rullo Trasmissione/Puleggia
4	82	Vite #8 x 3/4"	54	1	Morsetto Unità di Controllo
5	11	Vite #8 x 1/2"	55	1	Piastra Unità di Controllo
6	4	Vite #10 x 3/4"	56	4	Fascetta Cavo
7	4	Vite da 5/16" x 2 1/4"	57	2	Ruota
8	2	Vite da 5/16" x 3/4"	58	1	Motore Trasmissione
9	1	Vite Messa a Terra #8 x 1/2"	59	1	Cinghia Motore
10	8	Rondella a Stella da 1/4"	60	1	Telaio
11	8	Rondella a Stella da 3/8"	61	1	Piedino Posteriore Destro
12	6	Rondella a Stella da 5/16"	62	1	Piedino Posteriore Sinistro
13	2	Bullone da 3/8" x 1 3/8"	63	2	Piedino Posteriore
14	3	Vite da 1/4" x 2 1/2"	64	1	Rullo Tenditore
15	2	Bullone da 3/8" x 1 1/8"	65	1	Calotta Motore
16	2	Morsetto Consolle	66	1	Copri Calotta Motore
17	1	Cavo Messa a Terra Consolle	67	2	Distanziatore Telaio Inclinazione
18	2	Vite Autobloccante da 1/4" x 1 1/4"	68	2	Distanziatore Telaio
19	4	Vite #8 x 1"	69	4	Boccola in Plastica da 3/8"
20	6	Vite #8 x 5/8"	70	1	Motore Inclinazione
21	1	Bullone da 3/8" x 1 3/4"	71	1	Telaio Inclinazione
22	1	Bullone da 3/8" x 1 1/2"	72	2	Distanziatore Motore Inclinazione
23	2	Vite Motore Trasmissione da 1/4"	73	1	Unità di Controllo
24	4	Vite da 1/4" x 1/2"	74	1	Cavo di Alimentazione
25	4	Viti Guida Nastro #8	75	1	Presa
26	4	Bullone da 5/16" x 1 3/4"	76	1	Interruttore Principale
27	6	Vite Finta Rondella #8 x 1/2"	77	1	Pannello Bombato
28	1	Bullone da 5/16" x 1 3/4"	78	1	Copri Corrimano Sinistro
29	1	Bullone da 5/16" x 2 1/4"	79	1	Copri Corrimano Destro
30	2	Rondella a Stella #8	80	1	Corrimano Sinistro
31	1	Barra Trasversale Chiusura a Scatto	81	1	Corrimano Destro
32	4	Rondella Piatta da 5/16"	82	1	Copri Corrimano Inferiore Sinistro
33	2	Rondella Reggispinta da 3/8"	83	1	Copri Corrimano Inferiore Destro
34	6	Rondella Piatta Piccola	84	2	Boccola in Plastica da 9/32"
35	1	Chiusura a Scatto	85	1	Montante Sinistro
36	1	Dado da 1/4"	86	1	Montante Destro
37	5	Fermaglio Calotta	87	1	Barra Trasversale
38	6	Dado da 3/8"	88	1	Cavo Montante
39	4	Dado da 5/16"	89	2	Gommino di Protezione
40	1	Telaio Consolle	90	2	Distanziatore Gommino Base
41	1	Chiave/Fermaglio	91	2	Gommino Base
42	4	Ammortizzatore Pedana	92	1	Copri Base Destro
43	1	Consolle	93	1	Copri Base Sinistro
44	1	Poggiapiedi Sinistro	94	1	Copri Base Interno Destro
45	1	Poggiapiedi Destro	95	1	Copri Base Interno Sinistro
46	1	Etichetta di Avvertenza	96	2	Etichetta di Avvertenza
47	1	Piattaforma Nastro	97	1	Base
48	2	Fascetta Cavo Consolle	98	1	Portaoggetti Sinistro
49	1	Nastro Scorrevole	99	1	Portaoggetti Destro
50	2	Guida Nastro	100	1	Base Consolle

N°	Qtà	Descrizione	N°	Qtà	Descrizione
101	1	Commutatore	109	1	Bullone M8 x 102mm
102	1	Morsetto	110	2	Bullone M8 x 20mm
103	1	Magnete	111	2	Rondella a Stella M8,4
104	2	Boccola Motore	112	1	Controdado M8
105	3	Dado M4	113	2	Dado Flangiato M8
106	3	Bullone M4 x 10mm	114	1	Staffa Motore
107	1	Filtro	*	-	Manuale d'Istruzioni
108	1	Isolatore Motore			

Nota: le specifiche sono soggette a modifiche senza previo avviso. Si veda la retrocopertina del presente manuale per informazioni relative all'ordinazione di pezzi di ricambio. *Questi pezzi non sono raffigurati.

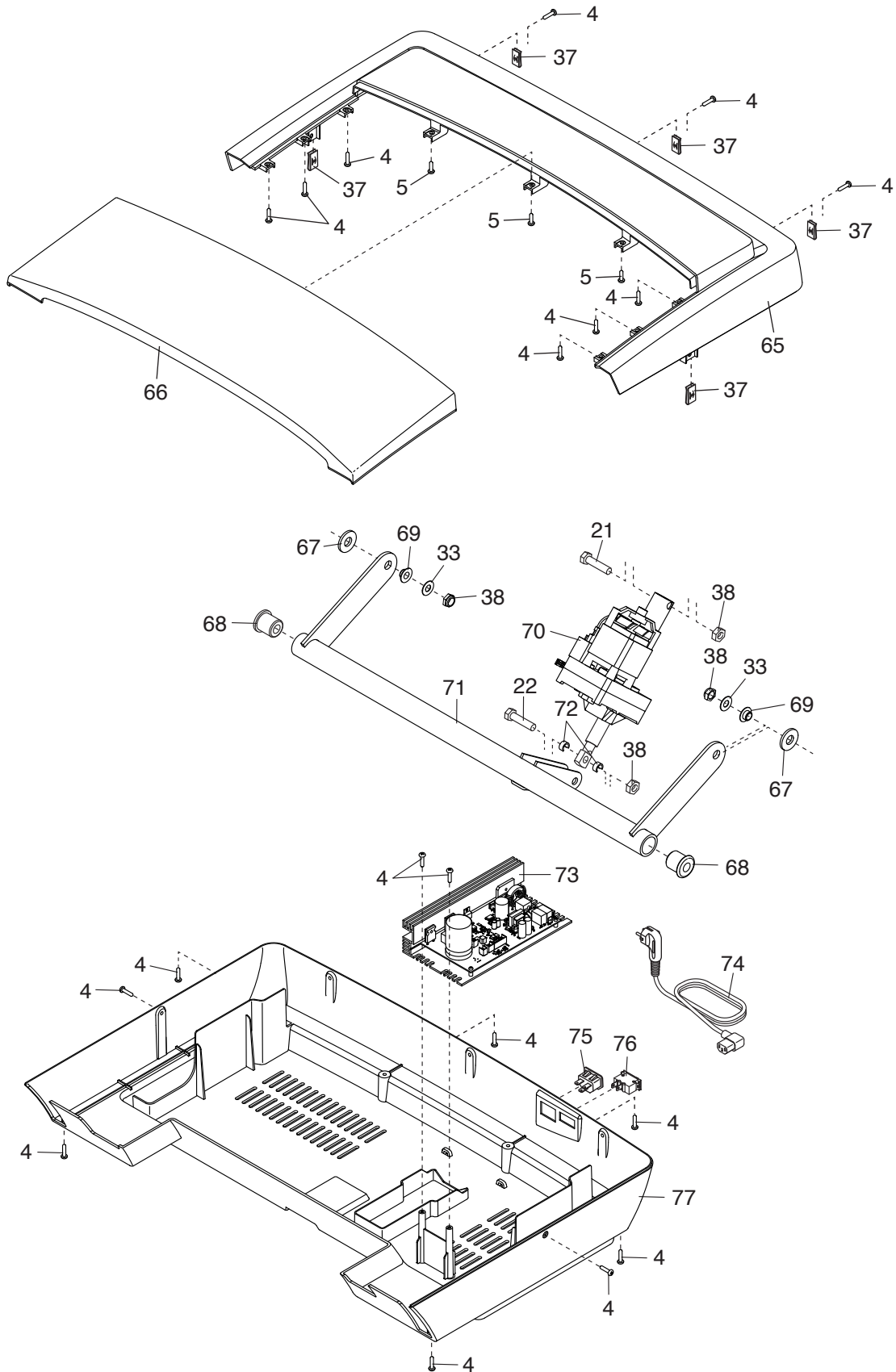
DISEGNO ESPLOSO A

Modello N° PFTL87720-INT.0 R1020A



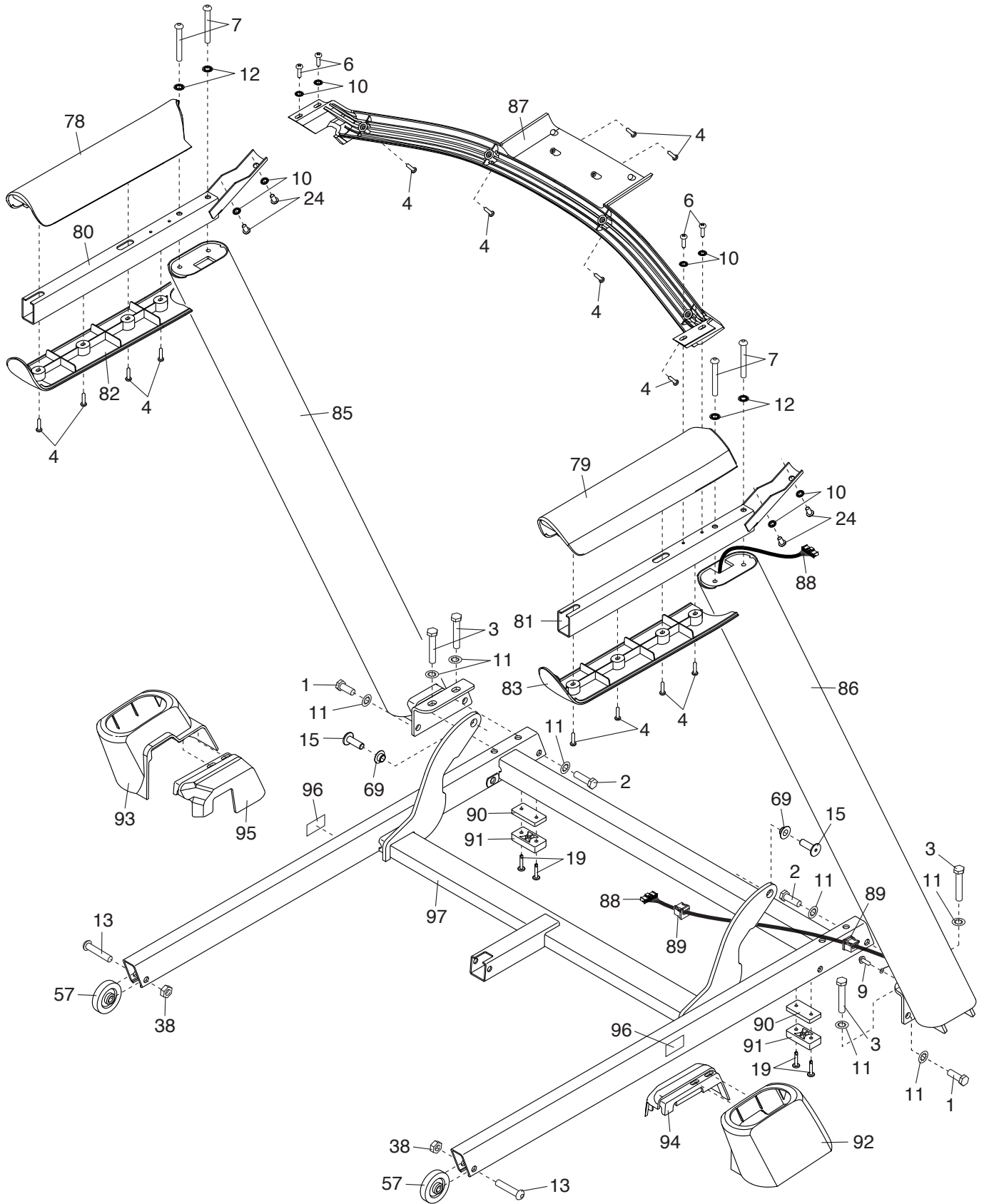
DISEGNO ESPLOSO B

Modello N° PFTL87720-INT.0 R1020A



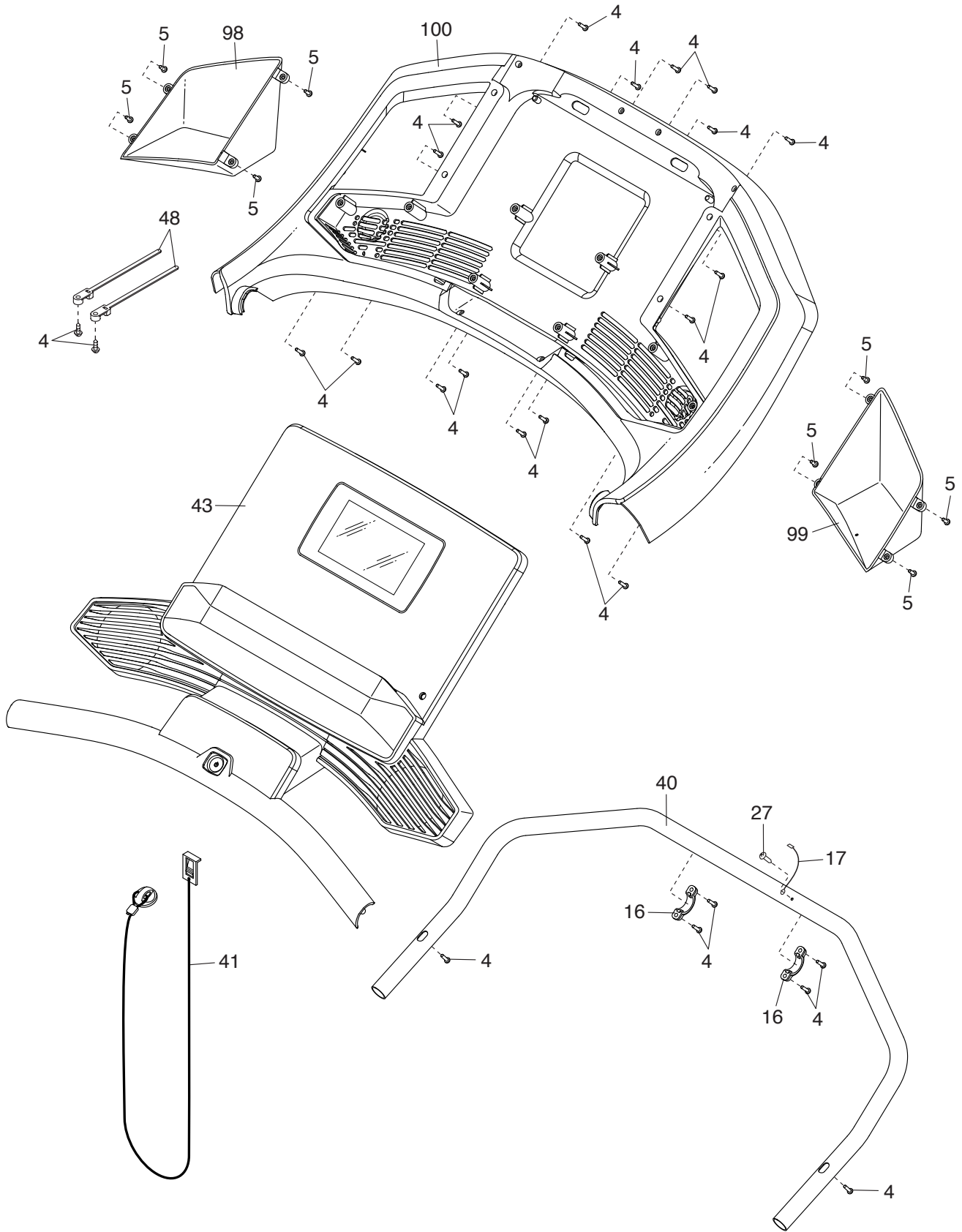
DISEGNO ESPLOSO C

Modello N° PFTL87720-INT.0 R1020A



DISEGNO ESPLOSO D

Modello N° PFTL87720-INT.0 R1020A



ORDINAZIONE DEI PEZZI DI RICAMBIO

Per ordinare i pezzi di ricambio, si veda la copertina del presente manuale. Per poter soddisfare rapidamente la vostra richiesta, prima di contattarci vi preghiamo di munirvi:

- di numero di modello e di numero di serie del prodotto (consultare la copertina del presente manuale)
- del nome del prodotto (consultare la copertina del presente manuale)
- del numero di riferimento e della descrizione dei pezzi di ricambio (consultare il capitolo ELENCO PEZZI e DISEGNO ESPLOSO alla fine del presente manuale)

INFORMAZIONI PER IL RICICLAGGIO

Questo prodotto elettronico non deve essere smaltito con i rifiuti urbani. Al fine della conservazione dell'ambiente, questo prodotto deve essere riciclato al termine del suo utilizzo come previsto dalla legge.

Rivolgersi alle opportune strutture locali per il riciclaggio autorizzate al ritiro di questo tipo di rifiuti. In questo modo, si contribuisce alla preservazione delle risorse naturali e al miglioramento degli standard europei di protezione ambientale. Qualora si necessiti di ulteriori informazioni sui metodi sicuri e corretti per lo smaltimento, rivolgersi all'ufficio locale preposto o all'azienda da cui è stato acquistato questo prodotto.

