

---

**Wichtig:**

Vor Gebrauch  
sorgfältig durchlesen/  
Montageanleitung für  
späteres Nachlesen  
aufbewahren

**Important:**

Lisez attentivement/  
conserver les  
instructions  
d'installation pour  
référence future avant  
utilisation

**Importante:**

lettura/conservare  
Istruzioni per  
l'installazione per  
riferimento futuro  
accuratamente prima  
dell'uso

**Important:**

Read carefully before  
assembling/keep and  
store Instruction for  
reference

# FLEXCUBE

## Ecco





## Warnhinweise

### Bestimmungsgemässer Gebrauch:

Bitte achten Sie darauf, dass Ihre Möbel nur Ihrem Zweck gemäss verwendet werden. Für eine dauerhafte Funktionsfähigkeit ist eine sachgerechte Nutzung und regelmässige Unterhaltspflege sehr wichtig.

## Mises en garde

### Utilisation conforme:

Veillez vous assurer que vos meubles sont utilisés uniquement pour leur usage prévu. Un entretien régulier et une utilisation conforme sont essentiels pour assurer un fonctionnement durable.

## Avvertenze

### Utilizzo per lo scopo previsto:

assicuratevi che i vostri mobili siano utilizzati solo per lo scopo per cui sono stati realizzati. Per garantire il loro funzionamento nel tempo è importante utilizzarli correttamente e sottoporli regolarmente a cure manutentive.

## Warning notice

### Intended use:

Please make sure that you only use your furniture for the purpose it was designed for. Correct use and regular maintenance are essential for ensuring your furniture remains in working order for the long-term.



### Anwendung:

Das von Ihnen erworbene Behältnismöbel eignet sich für den allgemeinen, privaten Wohnbereich. Es ist nicht für den Nass-, Aussen- oder gewerblichen Bereich geeignet.

### Usage:

Le meuble de rangement que vous avez acheté convient pour l'habitat privé en général. Il ne convient pas pour l'extérieur, les milieux humides ou le domaine commercial.

### Impiego:

il mobile contenitore acquistato è adatto per un utilizzo in generale, in ambiente domestico. Non è adatto per gli esterni, per l'esposizione alla pioggia o per ambienti commerciali.

### Area of use:

The storage furniture you have purchased is suitable for use in general private living quarters. It is not suitable for areas that are wet, outside or used for commercial purposes.

**Warnhinweise****Mises en garde****Avvertenze****Warning notice**

**WARNUNG**  
**Verschluck- und Erstickungsgefahr:**  
Kleinteile und Verpackungsmaterial können verschluckt werden.

**AVERTISSEMENT**  
**Risque d'ingestion et d'étouffement:**  
Les petites pièces et le matériel d'emballage peuvent être avalés.

**AVVERTENZA**  
**Pericolo di ingestione e soffocamento:**  
piccole parti e materiale di imballaggio possono essere ingerite.

**WARNING**  
**Risk of swallowing and choking:**  
Small parts and packaging material may be swallowed.



**WARNUNG!** Tüten und Folien sind kein Spielzeug! Bitte von Babys und Kleinkindern fernhalten! Nicht über den Kopf ziehen; Erstickungsgefahr!

**AVERTISSEMENT!** Les sacs et films ne sont pas des jouets! Veuillez les tenir hors de portée des bébés et jeunes enfants! Ne pas mettre sur la tête, risque d'étouffement!

**AVVERTENZA!** Sacchetti e pellicole non sono un giocattolo! Tenere lontano dalla portata dei neonati e dei bambini piccoli! Non metterli in testa, pericolo di soffocamento!

**WARNING!** Bags and film coverings are not toys! Please keep away from babies and small children! Do not put them over your head, risk of suffocation!



**VORSICHT, Verletzungsgefahr:**  
Kleinkinder dürfen sich nicht im Montage-Bereich aufhalten und an Möbeln hochziehen oder hinaufklettern.

**PRÉCAUTION, risque de blessures:**  
Les jeunes enfants ne peuvent pas se tenir dans la zone de montage ni tirer ou grimper sur des meubles.

**PRECAUZIONE, pericolo di lesioni:**  
tenere i bambini lontano dal luogo di montaggio e evitare che si appendano o arrampichino sul mobile.

**PRECAUTION, risk of injury:**  
Small children must keep away from the assembly area. They must refrain from climbing up on the furniture.



**Altersfreigabe:**  
Nicht für Kinder unter drei Jahren geeignet.

**Age minimum:**  
Ne convient pour les enfants de moins de trois ans.

**Limite di età:**  
non adatto per bambini sotto i tre anni.

**Age restriction:**  
Not suitable for children under three.

---

**Inhalts-  
verzeichnis****Contenu****Contenuto****Contents**

1. Allgemeine  
Hinweise

2. Montagehinweise

3. Packliste

4. Montage

5. Entsorgung

6. Kontakt

1. Informations  
générales

2. Consignes de  
montage

3. Liste de colisage

4. Montage

5. Élimination

6. Contact

1. Indicazioni generali

2. Istruzioni per il  
montaggio

3. Lista di  
imballaggio

4. Montaggio

5. Smaltimento

6. Contatto

1. General information

2. Assembly  
instructions

3. Packing List

4. Mounting

5. Disposal/recycling

6. Contacts

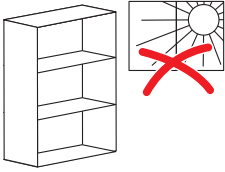
1.

## Allgemeine Hinweise

## Remarques générales

## Avvertenze generali

## General information

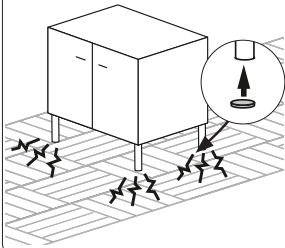


**ACHTUNG**  
**Direkte Sonneneinstrahlung:**  
Führt zu Farbveränderungen.

**ATTENTION**  
**Exposition directe au soleil:**  
Provoque des décolorations.

**ATTENZIONE**  
**Irraggiamento diretto del sole:**  
ne modifica il colore.

**ATTENTION**  
**Direct sunlight:**  
results in discolouration.



**Schutzgleiter:**  
Mit Schutzgleitern (z.B. aus Filz), lassen sich Schäden auf kratzem-pfindlichen Böden (z.B. Parkett) vermeiden.

**Patins:**  
Les patins (p.ex. en feutre) permettent d'éviter d'endommager les sols sensibles aux rayures (p.ex. parquet).

**Scivolante protettivo:**  
grazie agli scivolanti protettivi (ad es. feltro) si evita di danneggiare pavimenti sensibili ai graffi (ad es. parquet).

**Protective covers:**  
Protective covers, e.g. felt pads, prevent damage to floors that are easily scratched (e.g. parquet).

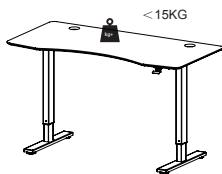


**ACHTUNG, Temperatur:**  
Nie heiße oder sehr kalte Objekte direkt auf die Oberfläche stellen. Geeigneten Schutz verwenden, z.B. Untersteller.

**ATTENTION, température:**  
Ne jamais poser des objets chauds ou très froids directement sur la surface. Utiliser une protection appropriée, p.ex. sous-plat.

**ATTENZIONE, temperatura:**  
non appoggiare mai oggetti caldi o molto freddi direttamente sulla superficie. Utilizzare una protezione adatta, ad es. un sotto piatto.

**ATTENTION, temperature:**  
Do not place hot or cold objects directly on the surface. Use the appropriate protection, e.g. saucer.



**ACHTUNG:**  
Es wird empfohlen, maximal **15 kg** auf dem Schreibtisch nicht zu überschreiten, um ein leichtes Anheben zu ermöglichen.

**ATTENTION:**  
Il est recommandé de ne pas dépasser un maximum de **15 kg** sur le bureau pour permettre un levage facile.

**ATTENZIONE:**  
Si consiglia di non superare un massimo di **15 kg** sulla scrivania per consentire un facile sollevamento.

**ATTENTION:**  
It is recommended not to exceed a maximum of **15 kg** on the desk to allow easy lifting.

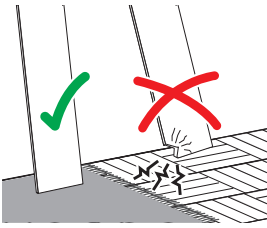
2.

## Montagehinweise

## Instructions de montage

## Istruzioni di montaggio

## Assembly information



### Montageschäden:

Vermeiden Sie, indem Sie einen sauberen und weichen Untergrund verwenden (z.B. Teppich). Teile beim Auspacken oder während der Montage nur auf weiche Unterlagen legen/stellen. Darauf achten, dass grössere Teile nicht kippen können.

### Domages au montage:

Évitez les dommages en utilisant un fond propre et doux (p.ex. tapis). Lors du déballage et montage, posez/placez les éléments uniquement sur un fond doux. Assurez-vous que les grands éléments ne peuvent pas basculer.

### Danni in fase di montaggio:

evitare di causare danni utilizzando una base pulita e morbida (ad es. tappeto). Nella fase di disimballaggio e durante il montaggio, appoggiare i pezzi esclusivamente su una base morbida. Fare attenzione che i pezzi più grandi non si ribaltino.

### Damages during assembly:

These can be avoided if you use a clean soft surface (e.g. carpet). Only place parts on a soft surface when unpacking or during the assembly. Make sure that larger parts cannot tip over.



### Personen:

Für die Montage erforderliche Anzahl Personen.

### Personnes:

Nombre de personnes nécessaires au montage.

### Persone:

numero di persone necessarie per il montaggio.

### People:

Number of people required for the assembly.

### Verpackung:

Aus ökologischen Gründen verwenden wir nur das nötige Verpackungsmaterial. Die Teile sind nicht sortenrein verpackt. Öffnen Sie daher immer alle Pakete, um den Inhalt zu kontrollieren.

### Emballage:

Pour des raisons écologiques, nous n'utilisons que le matériel d'emballage strictement nécessaire. Les éléments ne sont pas emballés séparément (par type). Veuillez donc toujours ouvrir tous les paquets pour contrôler leur contenu.

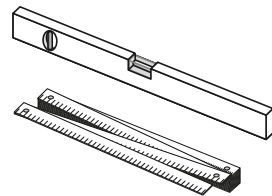
### Confezione

Per ragioni ambientali utilizziamo solo il materiale d'imballaggio necessario. I pezzi non sono confezionati separatamente. Apri sempre tutti i pacchi per controllare il contenuto.

### Packaging:

For environmental reasons, we use only the bare minimum packaging required. The parts are not always sorted. For this reason, you should always open all packages in order to inspect the contents.

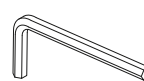
### Benötigtes Werkzeug:



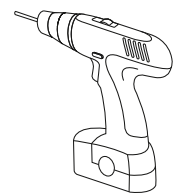
### Outils nécessaires:



### Attrezzi necessari:



### Tools required:



3.

Packliste

Liste de colisage

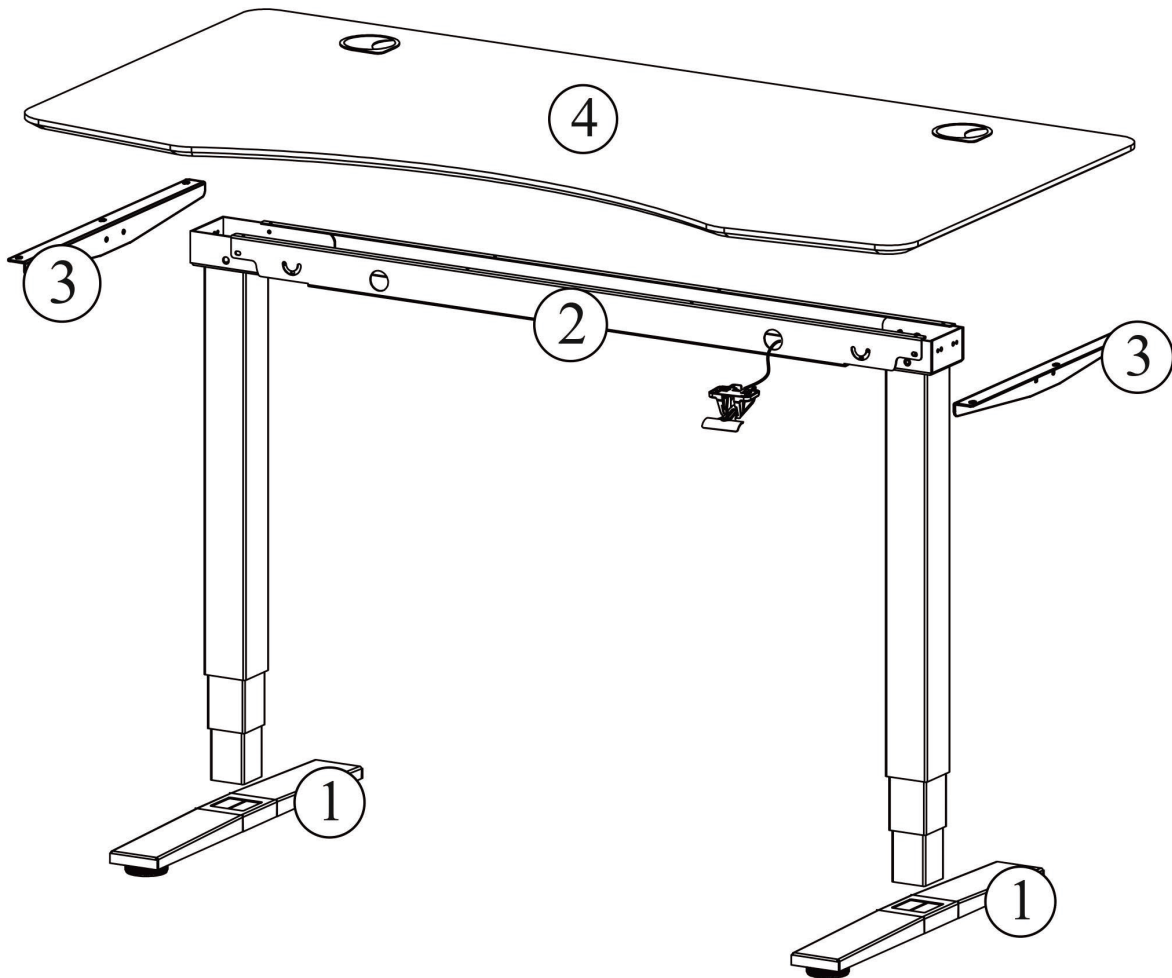
Lista di  
imballaggioPacking  
List







Übersicht Gestell

Vue d'ensemble des  
pièces

Panoramica dei pezzi

Overview parts



	Ax4			Bx8	M6x12mm
	Cx6	M6x25mm		Ex1	
	Fx1	4MM		Gx8	ST4.8x16

1

**Tischgestell  
auspacken**

Öffnen Sie die Verpackung und nehmen Sie das vormontierte Tischgestell aus der Verpackung.

Stellen Sie die Stützen auf und verschrauben Sie diese mit den 4 Imbuss-Schrauben.

**Déballer le cadre de  
la table**

Ouvrez l'emballage et retirez le cadre de table pré-assemblé de l'emballage.

Mettez en place le support et le visser avec les 4 vis Allen fixées.

**Disimballare il telaio  
del tavolo**

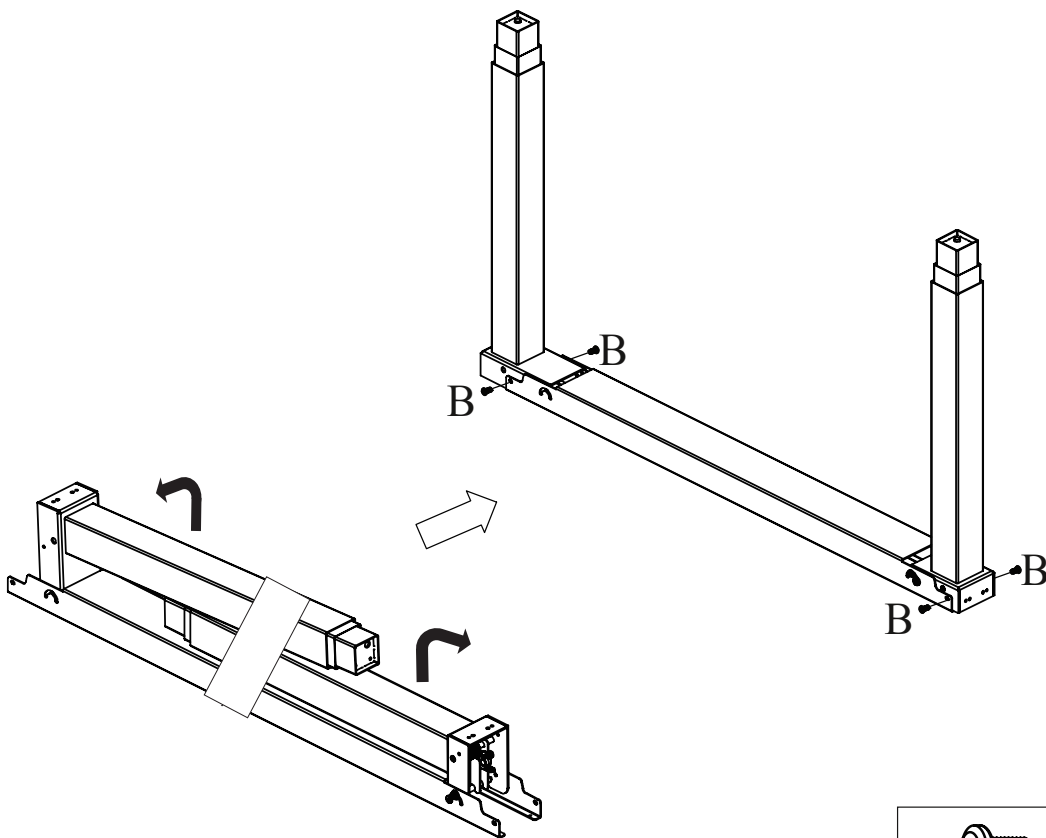
Aprire la confezione e rimuovere il telaio del tavolo preassemblato dalla confezione.

Installare il supporto e avvitare con le 4 viti a brugola in dotazione.

**Unpack the table  
frame**

Open the packaging and remove the pre-assembled table frame from the packaging.

Set up the support and screw it with the 4 attached Allen screws.



Bx4



Fx1



2

## Endstück montieren

Drehen Sie die 4 Endstücke in die Fussplatte ein.

## Montez l'embout

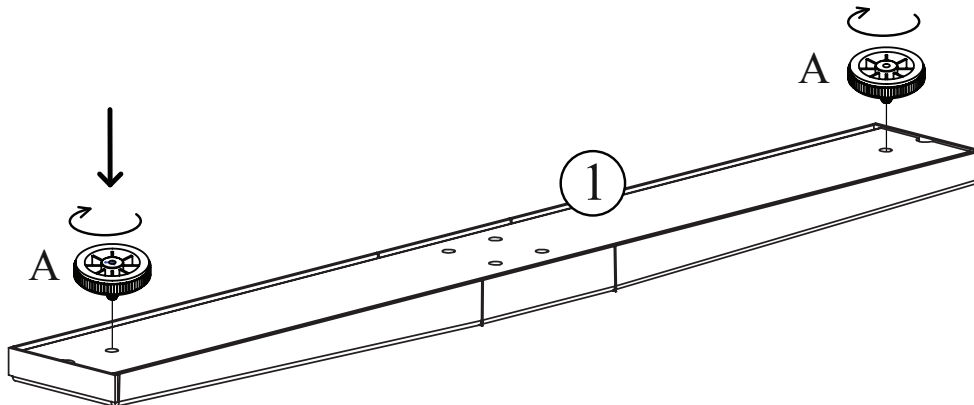
Vissez les 4 embouts dans la palette.

## Montare il pezzo finale

Avvitare i 4 pezzi terminali nella pedana.

## Mount the end piece

Screw the 4 end pieces into the footplate.



X2



Ax4

3

## Fussplatte befestigen

Fussplatte mit je 3 Schrauben befestigen.

## Fixez la palette

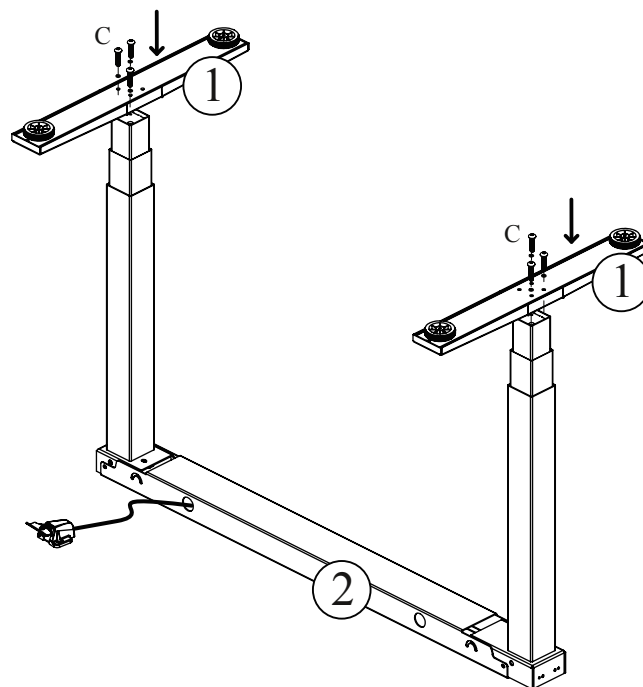
Fixez la palette avec 3 vis chacune.

## Fissare la pedana

Fissare la pedana con 3 viti ciascuna.

## Fasten the footplate

Fasten the footplate with 3 screws each.



  
Cx6


  
Fx1

4

**Tischplatten-Halter**

Befestigen Sie die (B) mit jeweils 4 Im-buss-Schrauben an den Stützen.

**Support de table**

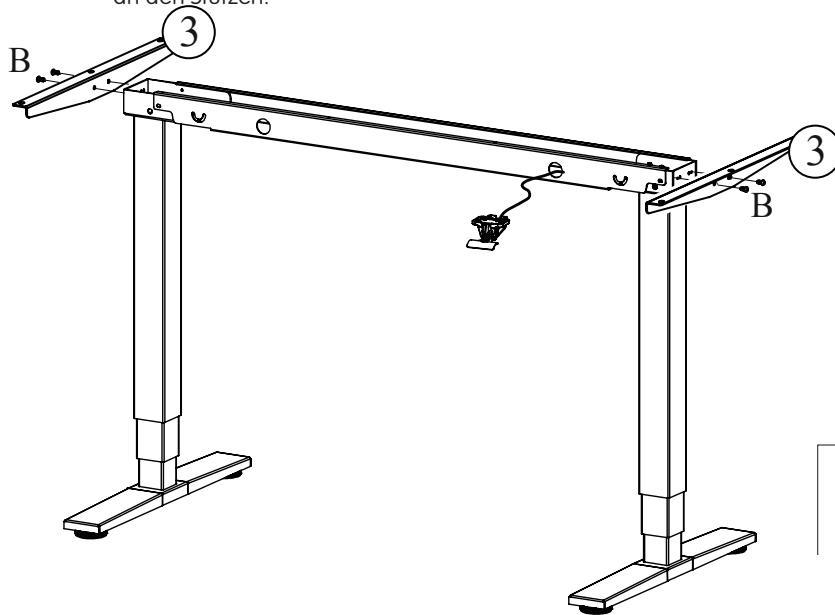
Fixez les pieds (B) avec 4 vis Allen sur les supports.

**Supporto da tavolo**

Fissare i piedi (B) con 4 viti a brugola sui supporti.

**Table top holder**

Fasten the feet (B) with 4 Allen screws on the supports.



5

**Tischgestell an Tischplatte befestigen**

Zentrieren Sie das Tischgestell auf der Tischplatte. Ziehen Sie das Kabel des Bedienpanels unter dem Tischgestell durch.

Befestigen Sie nun das Tischgestell mit den 6 (G) Schrauben an der Tischplatte.

Das Bedienpanel können Sie mit den 2 Schrauben (G) befestigen. Mit der Halterung (E) können Sie noch das Kabel befestigen.

**Fixez le cadre de la table au dessus de la table**

Centrez le cadre de la table sur le dessus de la table. Tirez le câble du panneau de commande sous le cadre du bureau.

Fixez maintenant le cadre de la table au plateau de la table avec les 6 vis (G).

Vous pouvez fixer le panneau de commande avec les 2 vis (G). Vous pouvez également attacher le câble avec le support (E).

**Fissare il telaio del tavolo al piano del tavolo**

Centrare la struttura del tavolo sul piano del tavolo. Tirare il cavo del pannello di controllo sotto il telaio della scrivania.

Ora fissa il telaio del tavolo al piano del tavolo con le 6 viti (G).

È possibile fissare il pannello di controllo con le 2 viti (G). È inoltre possibile collegare il cavo con la staffa (E).

**Fasten the table frame to the table top**

Center the table frame on the table top. Pull the control panel cable under the desk frame.

Now attach the table frame to the table top with the 6 (G) screws.

You can fix the control panel with the 2 screws (G). You can also attach the cable with the bracket (E).

