

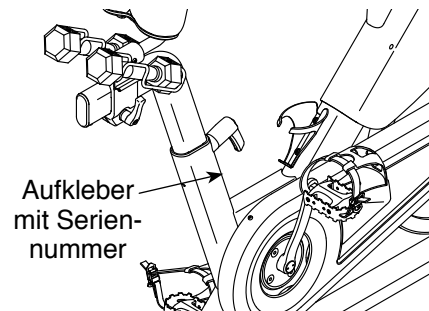
PRO-FORM®

PRO C22

Modell-Nr. PFEX92220-INT.1

Serien-Nr. _____

Notieren Sie die Seriennummer für späteres Nachschlagen an der Stelle oben.



KUNDENDIENST

Wenn Sie Fragen haben oder wenn Teile fehlen oder beschädigt sind, kontaktieren Sie den Kundendienst (siehe Informationen unten), oder kontaktieren Sie das Geschäft, wo Sie dieses Produkt gekauft haben.

0800 589 09 88

Mo.–Fr. 8:00–17:00 MEZ

Internetseite:

iconsupport.eu/de

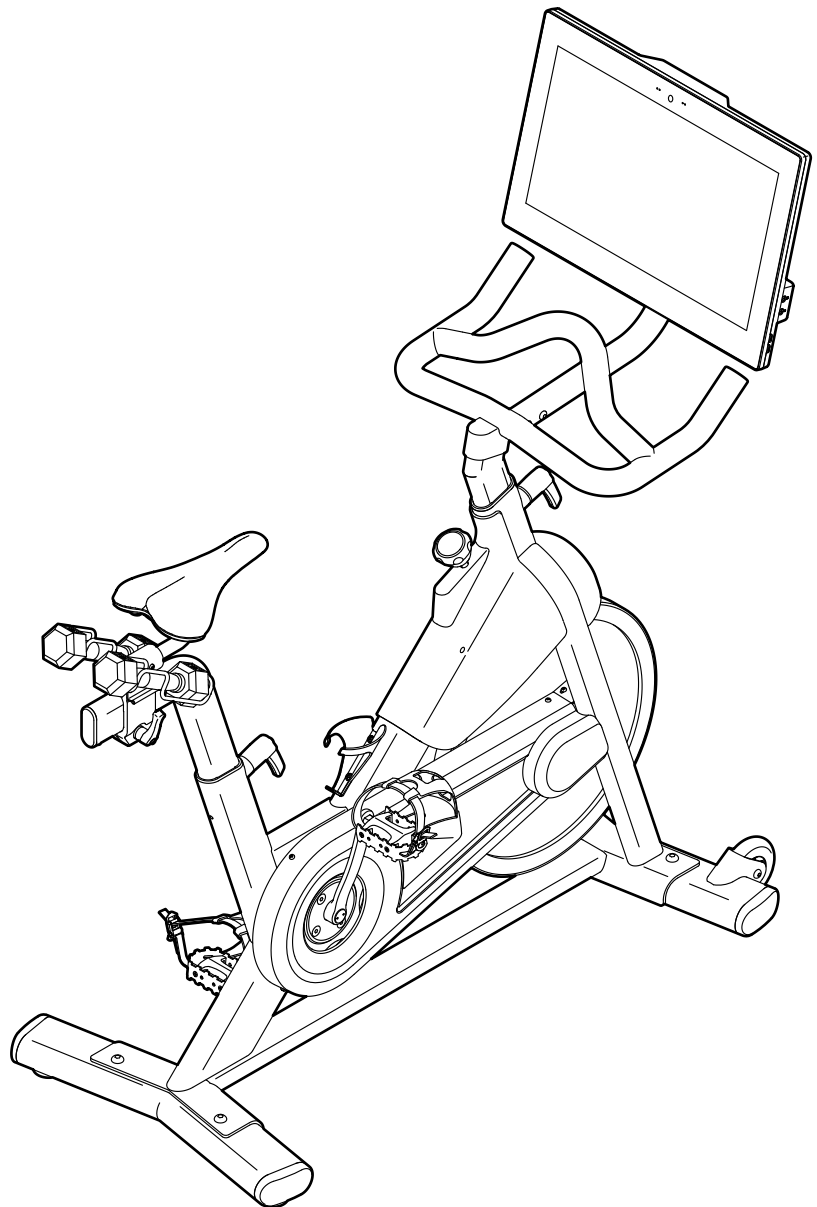
E-Mail:

csuk@iconeurope.com

▲ VORSICHT

Lesen Sie alle Vorsichtsmaßnahmen und Anweisungen in dieser Anleitung, bevor Sie dieses Gerät verwenden. Bewahren Sie diese Anleitung für späteres Nachschlagen auf.

GEBRAUCHSANLEITUNG



iconeurope.com

INHALTSVERZEICHNIS

PLATZIERUNG DES WARNAUFKLEBERS	2
WICHTIGE VORSICHTSMASSNAHMEN	3
BEVOR SIE BEGINNEN	4
DIAGRAMM ZUR IDENTIFIZIERUNG DER TEILE	5
MONTAGE	6
DAS TRAININGSRAD VERWENDEN	14
DEN TRAININGSCOMPUTER BENUTZEN	17
WARTUNG UND FEHLERSUCHE	29
TRAININGSRICHTLINIEN	31
TEILELISTE	32
EXPLOSIONSZEICHNUNG	34
BESTELLUNG VON ERSATZTEILEN	Rückseite
RECYCLING-INFORMATIONEN	Rückseite

PLATZIERUNG DES WARNAUFKLEBERS

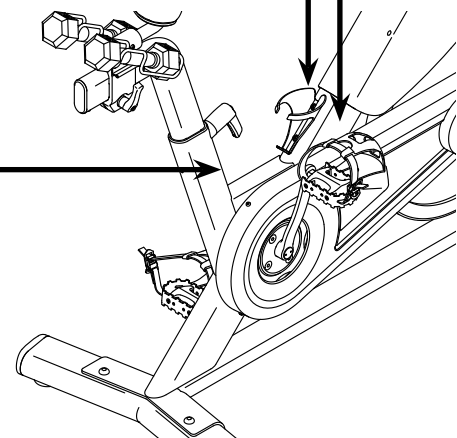
Die hier abgebildeten Warneaufkleber sind dem Produkt beigelegt. Bringen Sie die Warneaufkleber an den gezeigten Stellen über den englischsprachigen Warnungen an. **Sollte ein Aufkleber fehlen oder unleserlich sein, sehen Sie auf der Vorderseite dieser Anleitung nach und fordern Sie einen kostenlosen Ersatzaufkleber an. Bringen Sie den Aufkleber an der gezeigten Stelle an.** Hinweis: Die abgebildeten Aufkleber entsprechen nicht unbedingt der tatsächlichen Größe.

⚠️ WARNUNG

- Der falsche Gebrauch dieses Geräts kann ernsthafte Verletzungen zur Folge haben.
- Lesen Sie vor Gebrauch die Bedienungsanleitung und befolgen Sie alle Warnungen und Anweisungen.
- Es dürfen sich keine Kinder auf dem Gerät oder in seiner unmittelbaren Nähe befinden.
- Die Pedale drehen sich nach Beenden der Treibbewegung noch weiter.
- Sich drehende Pedale können Verletzungen verursachen.
- Reduzieren Sie Ihre Trittschwindigkeit auf kontrollierte Weise.
- Der Benutzer darf nicht mehr als 115 kg wiegen.
- Dieses Produkt sollte stets auf einem ebenen Untergrund verwendet werden.
- Dieses Produkt ist nicht für therapeutischen Gebrauch vorgesehen.
- Wenn Sie das Trainingsrad nicht verwenden, sollten Sie es zur Sicherheit sperren.
- Ersetzen Sie den Aufkleber, sollte dieser beschädigt, unlesbar oder entfernt worden sein.

⚠️ WARNUNG

Halten Sie Hände und Finger von diesem Bereich fern.



PROFORM und IFIT sind eingetragene Warenzeichen von ICON Health & Fitness, Inc. Die Bluetooth® Wortmarke und Logos sind eingetragene Warenzeichen von Bluetooth SIG, Inc. und werden unter Lizenz verwendet. Google Maps ist ein Warenzeichen von Google LLC. Wi-Fi ist ein eingetragenes Warenzeichen von Wi-Fi Alliance. WPA und WPA2 sind Warenzeichen von Wi-Fi Alliance.

WICHTIGE VORSICHTSMASSNAHMEN

⚠️ WARNUNG: Um das Risiko schwerer Verletzung zu verringern, lesen Sie alle wichtigen Vorsichtsmaßnahmen und Anweisungen in dieser Anleitung und alle Warnungen an Ihrem Trainingsrad, bevor Sie dieses Trainingsrad verwenden. ICON übernimmt keine Verantwortung für Personen- oder Sachschäden, die durch dieses Produkt oder seine Benutzung entstehen.

1. Der Eigentümer ist dafür verantwortlich, dass alle Benutzer des Trainingsrads hinreichend über alle Vorsichtsmaßnahmen informiert sind.
2. Bevor Sie mit irgendeinem Trainingsprogramm beginnen, konsultieren Sie zunächst Ihren Arzt. Dies ist besonders für Personen über 35 Jahre oder für Personen mit vorher existierenden Gesundheitsproblemen wichtig.
3. Das Trainingsrad ist nicht zur Verwendung durch Personen vorgesehen, die über verminderte körperliche, sensorische oder geistige Fähigkeiten verfügen oder die mangelnde Erfahrung oder fehlendes Verständnis besitzen, außer ihnen wird die Nutzung des Trainingsrads von einer Person, die für ihre Sicherheit verantwortlich ist, erklärt oder sie werden von einer solchen Person beaufsichtigt.
4. Verwenden Sie das Trainingsrad nur so, wie in dieser Anleitung beschrieben.
5. Das Trainingsrad ist nur für den Hausgebrauch zugelassen. Verwenden Sie das Trainingsrad nicht in kommerziellem, angemietetem oder institutionellem Rahmen.
6. Bewahren Sie das Trainingsrad nur im Innenbereich auf und halten Sie es von Feuchtigkeit und Staub fern. Stellen Sie das Trainingsrad nicht in eine Garage, auf eine überdachte Terrasse oder in die Nähe von Wasser.
7. Stellen Sie das Trainingsrad auf eine ebene Fläche und legen Sie zum Schutz des Bodens oder Teppichs eine Unterlage darunter. Um das Trainingsrad herum soll ein Freiraum von mindestens 0,6 m eingehalten werden.
8. Inspizieren Sie bei jeder Verwendung des Trainingsrads alle seine Teile und ziehen Sie diese richtig nach. Abgenutzte Teile müssen sofort ersetzt werden. Verwenden Sie nur Teile, die vom Hersteller stammen.
9. Kinder unter 16 Jahren und Haustiere müssen vom Trainingsrad jederzeit ferngehalten werden.
10. Tragen Sie während des Trainings geeignete Kleidung. Tragen Sie keine zu lockere Kleidung, die sich im Trainingsrad verfangen könnte. Zum Schutz Ihrer Füße sollten Sie immer Sportschuhe tragen.
11. Das Trainingsrad darf nicht von Personen benutzt werden, die mehr als 115 kg wiegen.
12. Seien Sie vorsichtig, wenn Sie auf das Trainingsrad aufsteigen oder vom Trainingsrad absteigen.
13. Halten Sie Ihren Rücken immer gerade, während Sie das Trainingsrad benutzen. Machen Sie kein Hohlkreuz.
14. Das Trainingsrad verfügt über keinen Freilauf. Die Pedale bleiben so lange in Bewegung, bis das Schwungrad zum Stillstand kommt. Reduzieren Sie Ihre Trittggeschwindigkeit auf kontrollierte Weise.
15. Um das Schwungrad schnell zu stoppen, drücken Sie den Bremsknopf nach unten.
16. Wenn das Trainingsrad nicht in Gebrauch ist, ziehen Sie den Bremsknopf vollständig fest, um ein Bewegen des Schwungrads zu verhindern.
17. Um eine Beschädigung der Bremsbeläge zu vermeiden, sollten Sie die Bremsbeläge nicht schmieren.
18. Überanstrengung beim Training kann zu ernsthaften Verletzungen oder sogar zum Tod führen. Wenn Sie sich einer Ohnmacht nahe fühlen, in Atemnot geraten oder während des Trainings Schmerzen verspüren, beenden Sie das Training sofort und ruhen Sie sich aus.

BEVOR SIE BEGINNEN

Vielen Dank, dass Sie sich für das neue PROFORM® PRO C22 Trainingsrad entschieden haben. Radfahren ist eine effektive Übung, um das Herz-Kreislauf-System zu verbessern, die Ausdauer zu erhöhen und den Körper zu straffen. Das PRO C22 Trainingsrad bietet eine Auswahl an Funktionen an, die dazu bestimmt sind, Ihre Workouts zu Hause effektiver und angenehmer zu machen.

Lesen Sie zu Ihrem eigenen Vorteil diese Anleitung aufmerksam durch, bevor Sie das Trainingsrad

verwenden. Sollten Sie nach dem Lesen dieser Anleitung noch Fragen haben, sehen Sie bitte auf der Vorderseite dieser Anleitung nach. Damit wir Ihnen besser helfen können, halten Sie die Modellnummer und die Seriennummer des Produkts bereit, bevor Sie mit uns in Kontakt treten. Auf der Vorderseite dieser Anleitung finden Sie die Modellnummer und die Stelle, an der der Aufkleber mit der Seriennummer angebracht ist.

Bevor Sie weiterlesen, machen Sie sich mit den beschrifteten Teilen in der Abbildung unten vertraut.

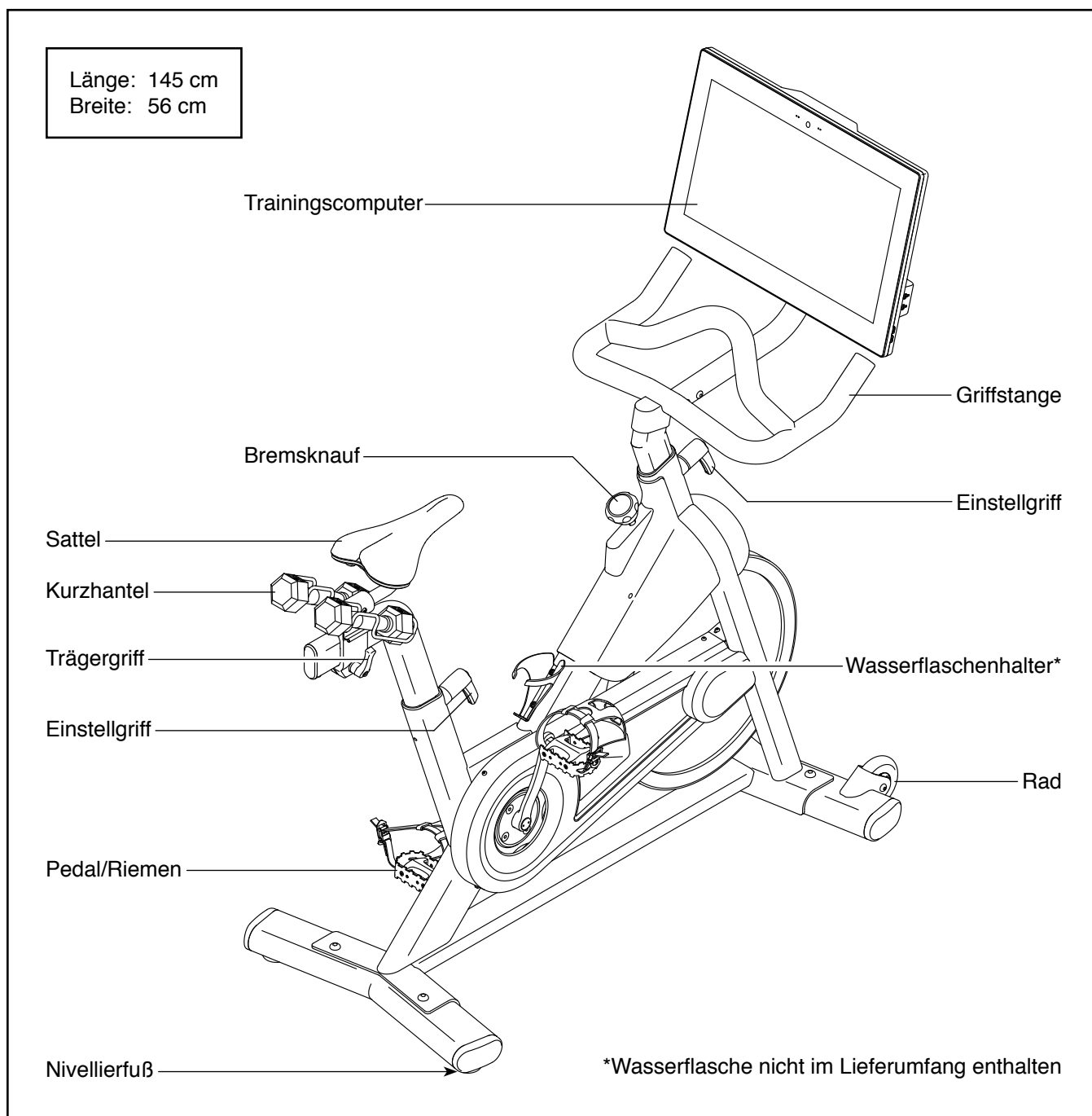
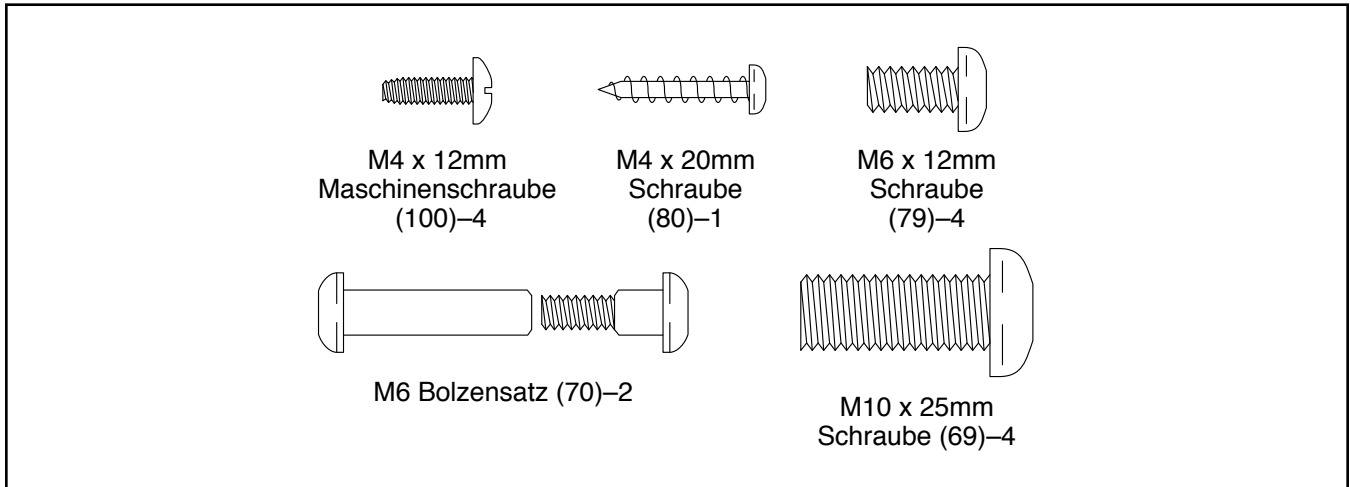


DIAGRAMM ZUR IDENTIFIZIERUNG DER TEILE

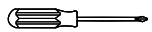
Verwenden Sie die Abbildungen unten, um die kleinen Teile zu identifizieren, die für die Montage benötigt werden. Die Zahl in Klammern unter jeder Abbildung ist die Kennnummer des Teils, die mit der TEILELISTE am Ende dieser Anleitung übereinstimmt. Die Zahl nach der Kennnummer ist die Stückzahl, die für die Montage benötigt wird. **Hinweis: Sollte sich ein Teil nicht im Montagesatz befinden, überprüfen Sie, ob es nicht schon vormontiert wurde. Möglicherweise wurden überzählige Teile mitgeliefert.**




MONTAGE

- Die Montage erfordert zwei Personen.
- Legen Sie alle Teile auf einen freigeräumten Bereich und entfernen Sie die Verpackungsmaterialien. Werfen Sie die Verpackungsmaterialien nicht weg, bevor Sie alle Montageschritte durchgeführt haben.
- Die linken Teile sind mit einem „L“ oder mit „Left“ markiert und die rechten mit einem „R“ oder mit „Right“.
- Zur Identifizierung der kleinen Teile beziehen Sie sich auf Seite 5.

- Zusätzlich zu jeglichem Werkzeug im Lieferumfang sind die folgenden Werkzeuge für die Montage erforderlich:

Ein Kreuzschlitz-Schraubendreher 

Ein Rollgabelschlüssel 

Ein Gummihammer 

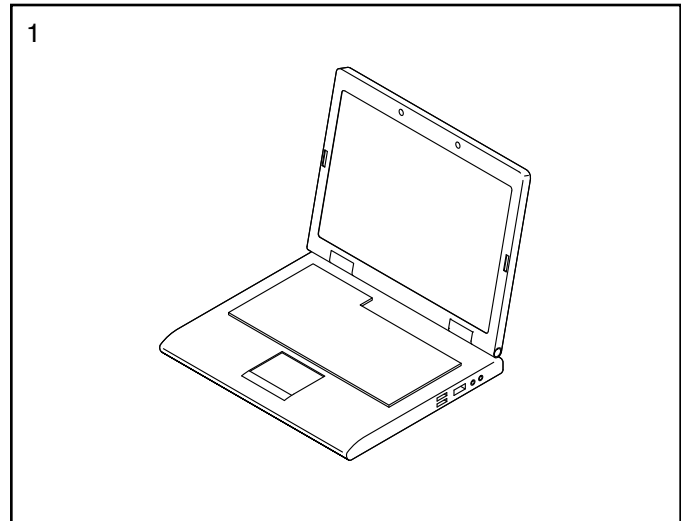
Eine Schere 

Die Montage wird weiterhin erleichtert, wenn Sie einen Schlüsselsatz besitzen. Um ein Beschädigen der Teile zu vermeiden, verwenden Sie keine Elektrowerkzeuge.

1. Gehen Sie mittels Ihres Computers auf iconsupport.eu und registrieren Sie Ihr Produkt.

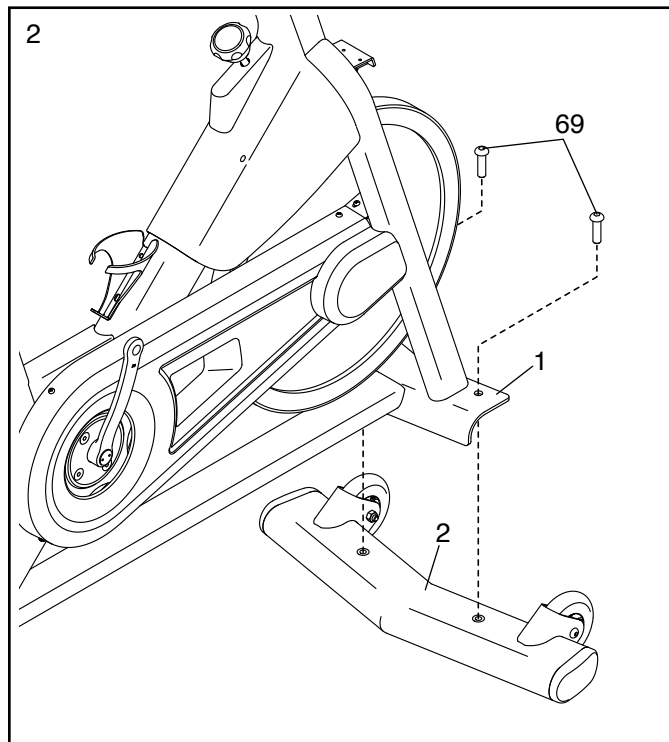
- Ihr Eigentum wird dokumentiert
- Ihre Garantie wird aktiviert
- Im Bedarfsfall wird Vorzugskundenbetreuung gewährleistet

Hinweis: Wenn Sie keinen Internetzugriff haben, rufen Sie den Kundendienst an (siehe Vorderseite dieser Anleitung), um Ihr Produkt zu registrieren.

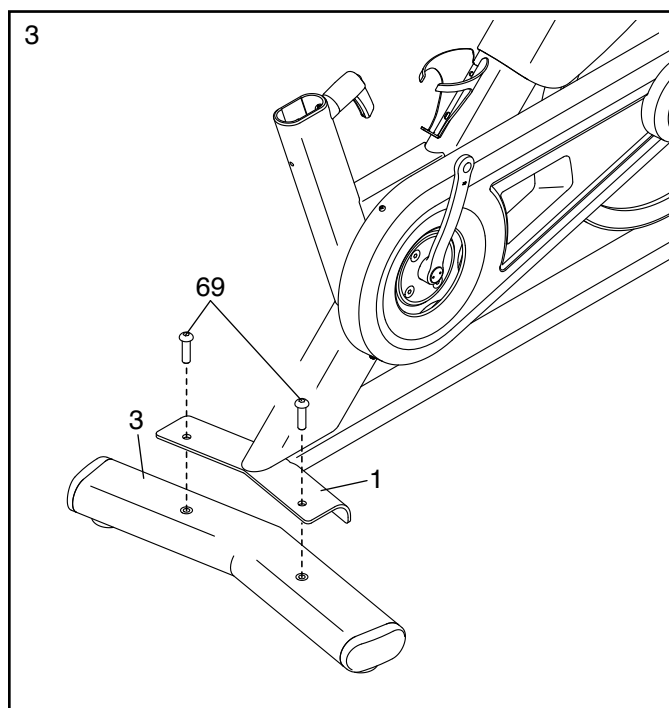


2. Falls Versandrohre (nicht abgebildet) am vorderen und hinteren Ende des Rahmens (1) angebracht sind, entfernen Sie die Versandrohre und die Metallwaren, mit denen sie angebracht sind, und werfen Sie diese weg.

Richten Sie den vorderen Stabilisator (2) wie abgebildet aus und befestigen Sie ihn mit zwei M10 x 25mm Schrauben (69) am Rahmen (1).



3. Befestigen Sie den hinteren Stabilisator (3) mit zwei M10 x 25mm Schrauben (69) am Rahmen (1).

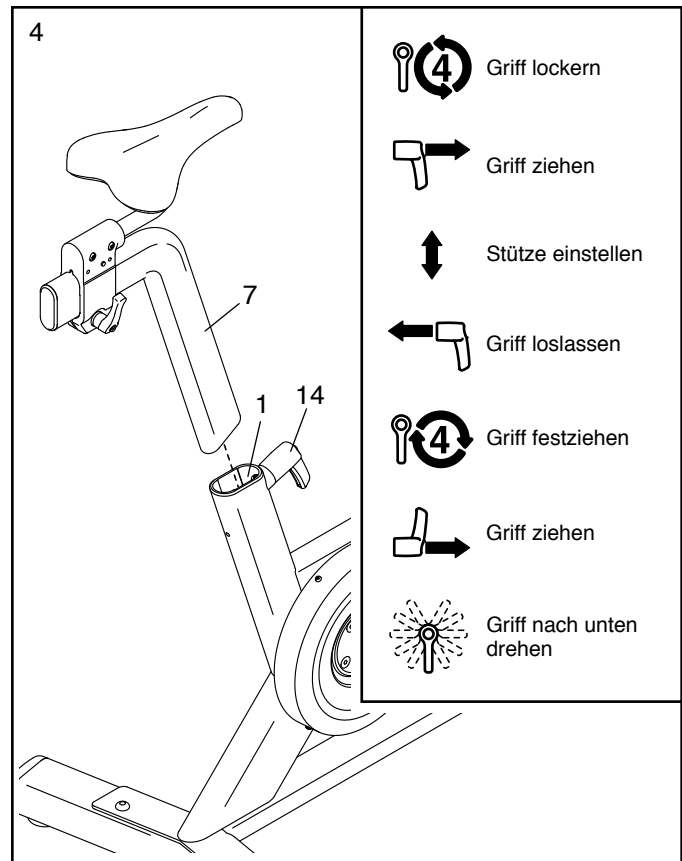


4. **Tipp: Sehen Sie das Nebenbild an, um herauszufinden, wie man den Einstellgriff (14) bedient.**

Finden Sie den Einstellgriff (14) an der Hinterseite des Rahmens (1). Ziehen Sie den Einstellgriff nach außen und schieben Sie die Sattelstütze (7) in den Rahmen ein.

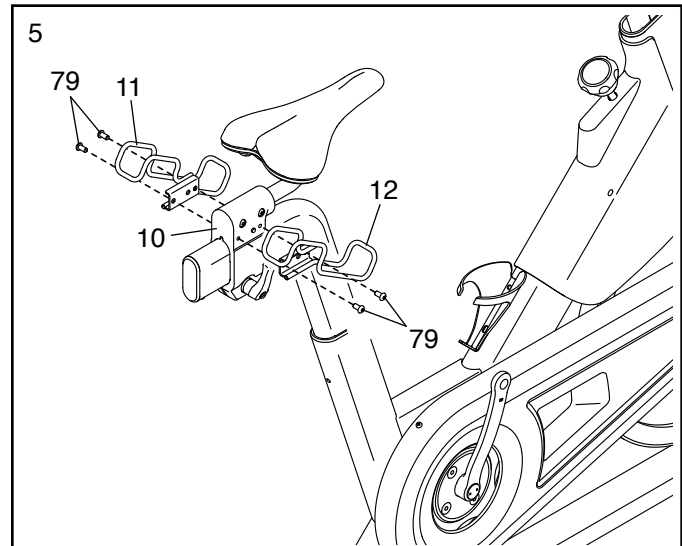
Als Nächstes bewegen Sie die Sattelstütze (7) nach oben oder unten in die gewünschte Position, lassen Sie den Einstellgriff (14) in ein Einstelloch der Sattelstütze einrasten und **ziehen Sie dann den Einstellgriff mit vier Umdrehungen fest. Vergewissern Sie sich, dass der Einstellgriff sicher in einem Einstelloch eingerastet ist.**

Dann ziehen Sie den Einstellgriff (14) nach außen, drehen Sie ihn, sodass er nach unten zeigt, wie abgebildet, und lassen Sie ihn dann los.



5. Richten Sie die linke und die rechte Hantelablage (11, 12) wie abgebildet aus.

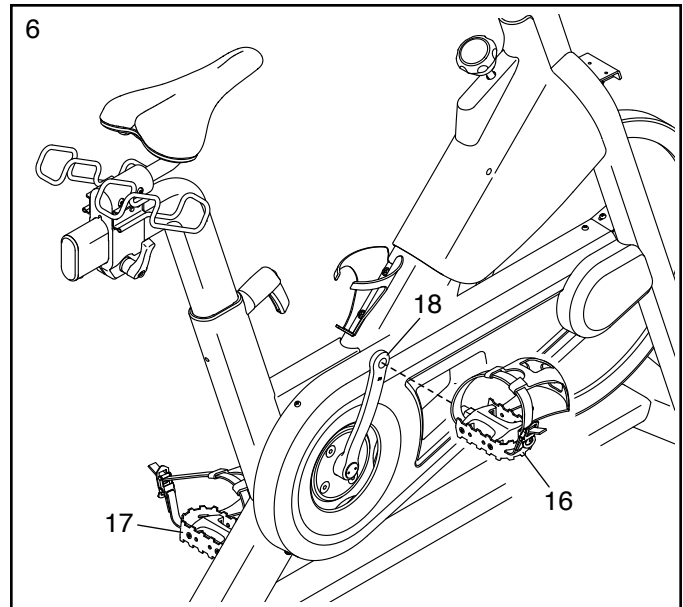
Befestigen Sie die Hantelablagen (11, 12) jeweils mit zwei M6 x 12mm Schrauben (79) am Sattelträger (10).



6. **Hinweis: Sie können Ihre eigenen Pedale befestigen, falls gewünscht.**

Identifizieren Sie das rechte Pedal (16). Mithilfe des mitgelieferten Schlüssels ziehen Sie das rechte Pedal **im Uhrzeigersinn** im rechten Kurbelarm (18) **fest** an.

Ziehen Sie das linke Pedal (17) gegen den Uhrzeigersinn im linken Kurbelarm (nicht abgebildet) fest an. WICHTIG: Sie müssen das linke Pedal gegen den Uhrzeigersinn drehen, um es zu befestigen.



7. Lassen Sie eine zweite Person die Griffstange (4) an den Rahmen (1) halten.

Als Nächstes finden Sie den Kabelbinder (A) im Rahmen (1). Binden Sie den Kabelbinder an das Griffstangenkabel (90) in der Griffstange (4). Dann ziehen Sie am unteren Ende des Kabelbinders, bis das Griffstangenkabel durch den Rahmen geführt worden ist. Binden Sie den Kabelbinder los und entsorgen Sie ihn.

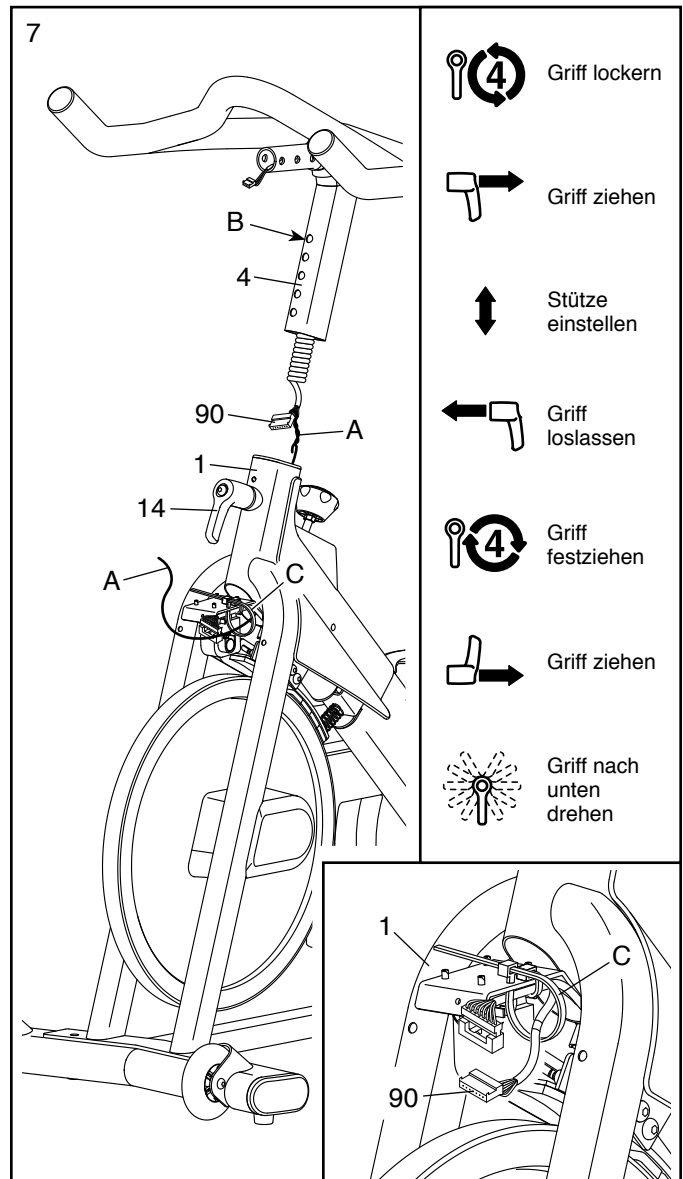
Tipp: Das obere Nebenbild gibt an, wie man den Einstellgriff (14) bedient.

Als Nächstes finden Sie den Einstellgriff (14) an der Vorderseite des Rahmens (1). Ziehen Sie den Einstellgriff nach außen und führen Sie die Griffstange (4) in den Rahmen ein.

Als Nächstes bewegen Sie die Griffstange (4) nach unten und lassen Sie den Einstellgriff (14) in das gezeigte Einstelloch (B) einrasten. Dann **ziehen Sie den Einstellgriff mit vier Umdrehungen fest. Vergewissern Sie sich, dass der Einstellgriff sicher in dem Einstelloch eingearastet ist.**

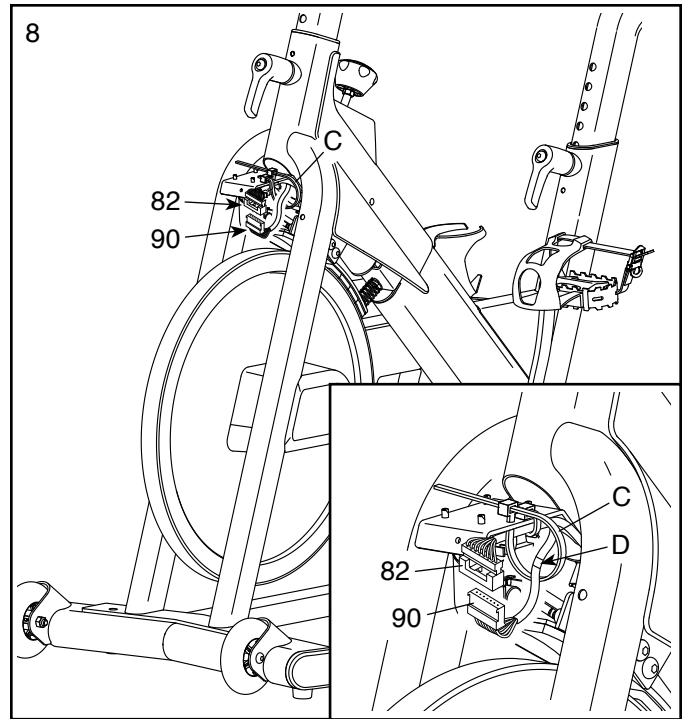
Dann ziehen Sie den Einstellgriff (14) nach außen, drehen Sie ihn, sodass er nach unten zeigt, wie abgebildet, und lassen Sie ihn dann los.

Siehe unteres Nebenbild. Führen Sie das Griffstangenkabel (90) durch den Kabelbinder (C) am Rahmen (1). **Verbinden Sie das Griffstangenkabel noch nicht und ziehen Sie den Kabelbinder noch nicht zu.**

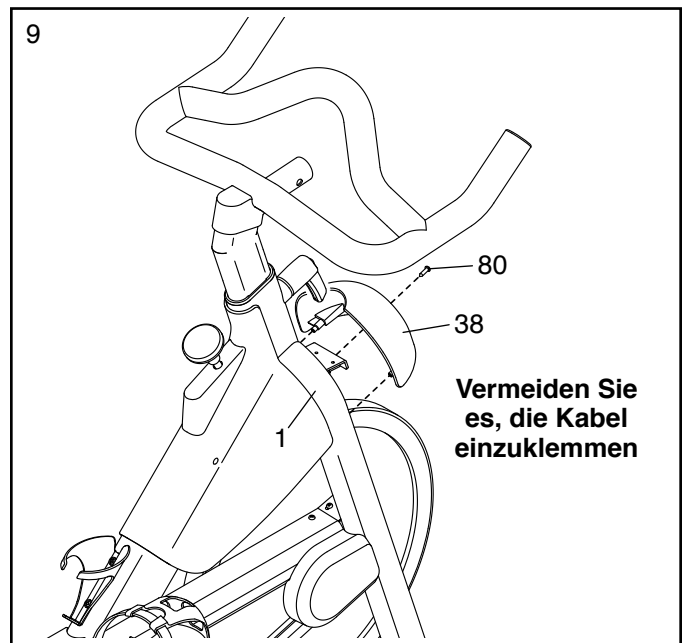


8. **Siehe Nebenbild.** Verbinden Sie den Steckverbinder am Griffstangenkabel (90) mit dem Steckverbinder am Rahmenkabel (82).

Als Nächstes ziehen Sie den Kabelbinder (C) um die gezeigte Markierung (D) am Griffstangenkabel (90) zu. Dann schneiden Sie die Überlänge des Kabelbinders ab.



9. **Tipp: Vermeiden Sie es, die Kabel einzuklemmen.** Drücken Sie die Motorabdeckung (38) an den Rahmen (1) und befestigen Sie diese mit einer M4 x 20mm Schraube (80).

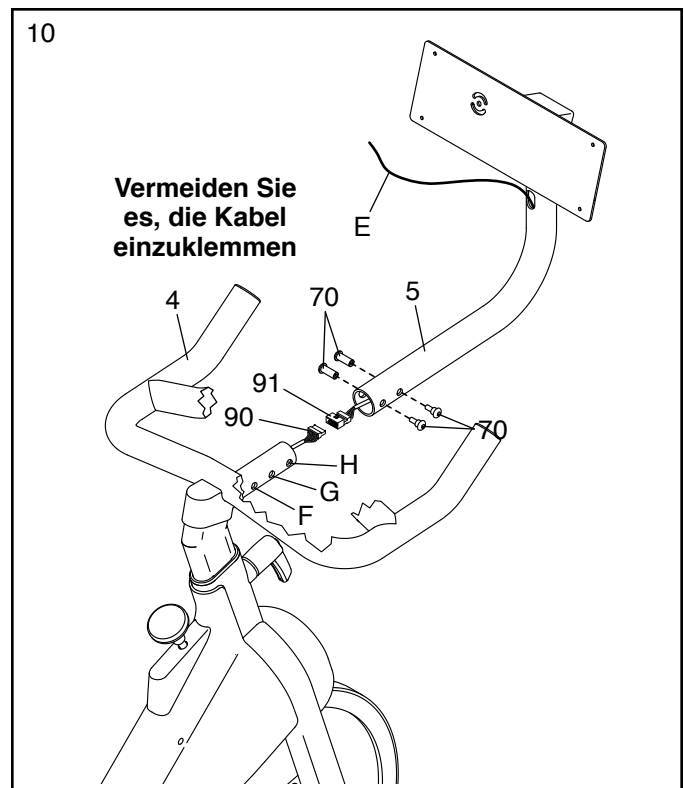


10. Während eine zweite Person die Computermontierung (5) an die Griffstange (4) hält, verbinden Sie das Montierungskabel (91) in der Computermontierung mit dem Griffstangenkabel (90) in der Griffstange.

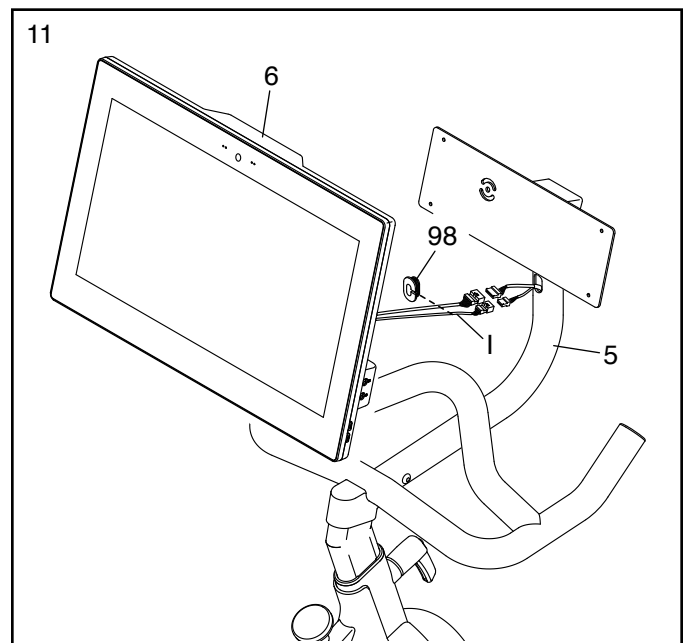
Tipp: Vermeiden Sie es, die Kabel einzuklemmen. Ziehen Sie sanft am Kabelbinder (E), während Sie die Computermontierung (5) auf die Griffstange (4) schieben. **Achten Sie darauf, dass sich die Kabel innerhalb der Griffstange aus dem Weg der Bolzenlöcher befinden.**

Sie können die Computermontierung (5) entweder in der Standardposition oder in der verlängerten Position anbringen. Für die Standardposition richten Sie die Computermontierung auf die inneren Löcher (F, G) aus. Für die verlängerte Position richten Sie die Computermontierung auf die äußeren Löcher (G, H) aus.

Tipp: Vermeiden Sie es, die Kabel einzuklemmen. Befestigen Sie die Computermontierung (5) mit zwei M6 Bolzensätzen (70).

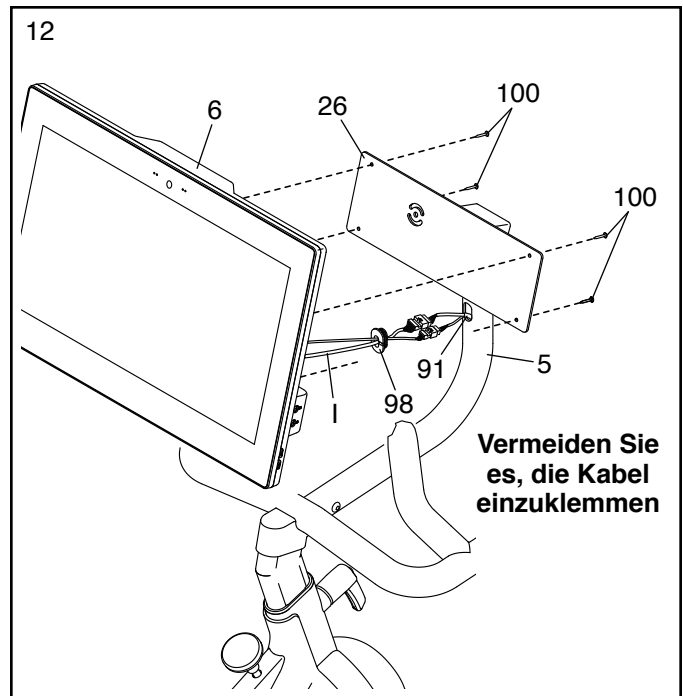


11. Während eine zweite Person den Trainingscomputer (6) an die Computermontierung (5) hält, drücken Sie den Kabelschutz (98) an der gezeigten Stelle um die Computerkabel (I).

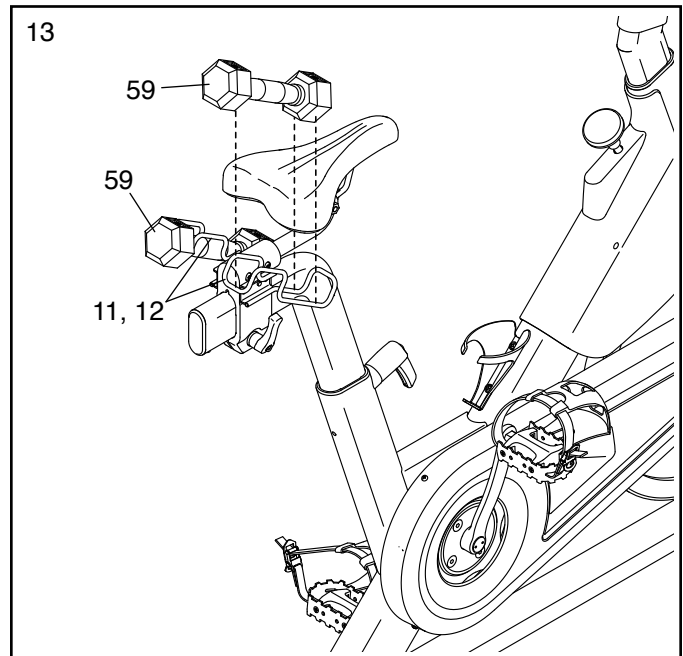


12. Verbinden Sie die Steckverbinder an den Computerkabeln (I) mit den Steckverbindern am Montierungskabel (91). Als Nächstes führen Sie die Steckverbinder in die Computermontierung (5) ein und drücken Sie dann den Kabelschutz (98) in die Computermontierung. **Tipp: Es ist möglicherweise praktikabler, wenn man die Steckverbinder einzeln in die Computermontierung einführt.**

Tipp: Vermeiden Sie es, die Kabel einzuklemmen. Falls notwendig, neigen Sie die Computerhalterung (26) etwas nach oben, damit dieser Schritt einfacher durchzuführen ist. Befestigen Sie den Trainingscomputer (6) mit vier M4 x 12mm Maschinenschrauben (100) an der Computerhalterung. **Drehen Sie anfangs alle Maschinenschrauben lose ein, dann ziehen Sie diese fest.**

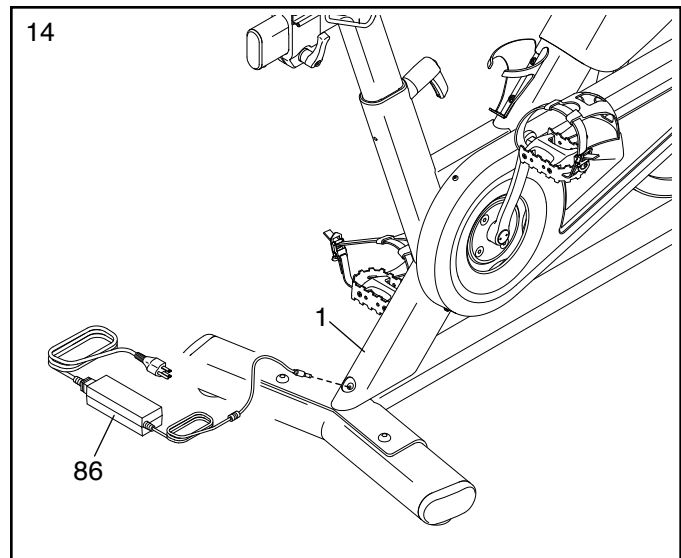


13. Legen Sie die Kurzhanteln (59) in die Hantelablagen (11,12).



14. Stecken Sie den Stromadapter (86) in die Buchse am Rahmen (1).

Hinweis: Um den Stromadapter (86) in eine Steckdose zu stecken, siehe DEN STROM-ADAPTER EINSTECKEN auf Seite 14.



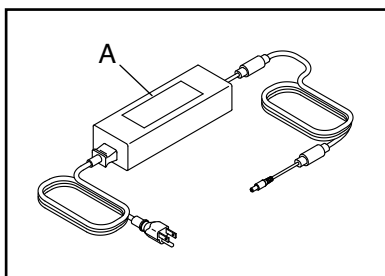
15. **Nachdem das Trainingsrad montiert wurde, prüfen Sie es, um sicherzustellen, dass es richtig montiert wurde und richtig funktioniert und dass alle Teile richtig festgezogen sind.** Möglicherweise wurden überzählige Teile mitgeliefert. Legen Sie zum Schutz des Bodens oder Teppichs eine Unterlage unter das Trainingsrad.

DAS TRAININGSRAD VERWENDEN

DEN STROMADAPTER EINSTECKEN

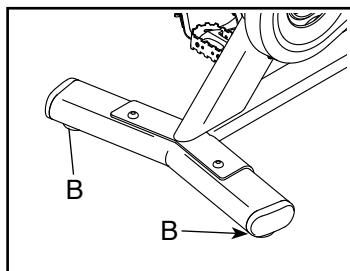
WICHTIG: Falls das Trainingsrad kalten Temperaturen ausgesetzt wurde, lassen Sie es vor dem Einstecken des Stromadapters (A) erst auf Zimmertemperatur aufwärmen. Andernfalls könnten die Computeranzeigen oder andere elektronische Teile beschädigt werden.

Stecken Sie den Stromadapter (A) in die Buchse am hinteren Teil des Trainingsrads. Dann stecken Sie den Stromadapter in eine dafür geeignete Steckdose, die gemäß allen örtlichen Vorschriften und Verordnungen richtig installiert ist.



DAS TRAININGSRAD NIVELLIEREN

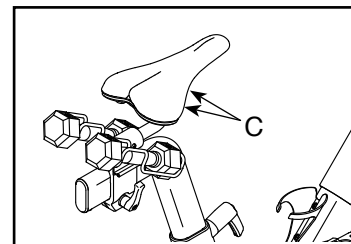
Wenn das Trainingsrad während des Benutzens leicht auf dem Boden wackelt, drehen Sie einen oder beide Nivellierfüße (B) unter dem hinteren Stabilisator, bis das Wackeln behoben ist.



DEN WINKEL DES SATTELS EINSTELLEN

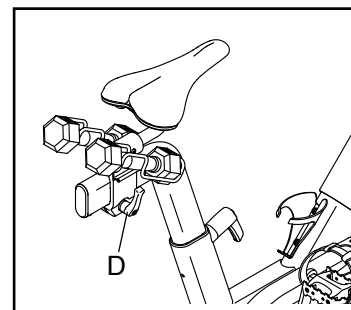
Sie können die Neigung des Sattels auf die Position einstellen, die für Sie am angenehmsten ist. Sie können den Sattel auch nach vorn oder hinten schieben, um die Bequemlichkeit zu verbessern oder die Distanz zur Griffstange einzustellen.

Um den Sattel einzustellen, lockern Sie die Muttern (C) an der Sattelklemme um ein paar Drehungen und neigen Sie dann den Sattel nach oben oder unten oder schieben Sie den Sattel nach vorn oder hinten in die gewünschte Position. Dann ziehen Sie die Muttern wieder fest.



DIE HORIZONTALE POSITION DES SATTELS EINSTELLEN

Um die Position des Sattels einzustellen, lockern Sie zuerst den Trägergriff (D) und ziehen Sie ihn nach außen. Dann bewegen Sie den Sattel nach vorn oder hinten, lassen den Trägergriff los und ziehen dann den Trägergriff fest an.



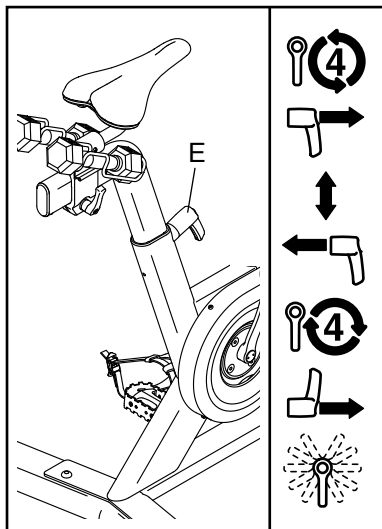
Hinweis: Der Trägergriff (D) funktioniert wie eine Ratsche. Drehen Sie den Trägergriff in die gewünschte Richtung, ziehen ihn nach außen, drehen ihn in die entgegengesetzte Richtung, drücken ihn nach innen und drehen ihn dann wieder in die gewünschte Richtung. Wiederholen Sie diesen Vorgang so oft wie nötig.

DIE SATTELSTÜTZE EINSTELLEN

Für ein wirkungsvolles Training muss sich der Sattel in der richtigen Höhe befinden. Wenn Sie treten, sollten Ihre Knie leicht gebeugt sein, wenn sich die Pedale in der niedrigsten Position befinden.

WICHTIG: Um zu verhindern, dass die Kurzhanteln aus den Hantelablagen herausfallen, halten Sie die Sattelstütze die ganze Zeit mit einer Hand fest, während Sie diese Einstellung vornehmen.

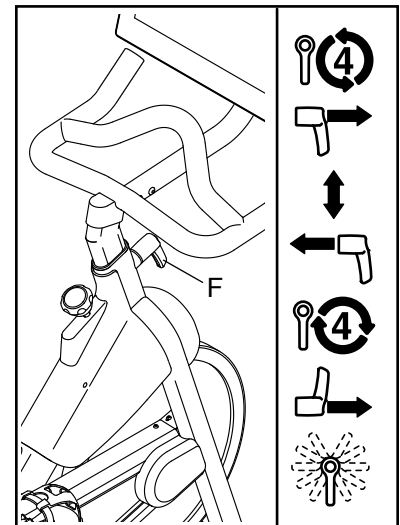
Um die Höhe der Sattelstütze einzustellen, lockern Sie zuerst den Einstellgriff (E) um vier Umdrehungen und ziehen ihn nach außen. Als Nächstes bewegen Sie die Sattelstütze nach oben oder unten, lassen den Einstellgriff in ein Einstelloch der Sattelstütze einrasten und **ziehen den Einstellgriff**



mit vier Umdrehungen fest an. Vergewissern Sie sich, dass der Einstellgriff in einem Einstelloch eingerastet ist. Dann ziehen Sie den Einstellgriff nach außen, drehen Sie ihn, sodass er nach unten zeigt, wie abgebildet, und lassen Sie ihn dann los.

DIE GRIFFSTANGE EINSTELLEN

Um die Höhe der Griffstange einzustellen, lockern Sie zuerst den Einstellgriff (F) um vier Umdrehungen und ziehen ihn nach außen. Dann bewegen Sie die Griffstange nach oben oder unten, lassen den Einstellgriff in ein Einstelloch der Griffstange einrasten und **ziehen den**

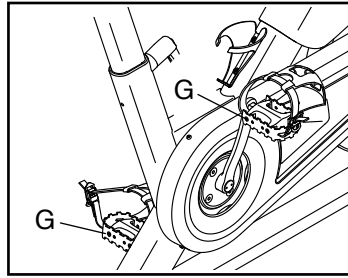


Einstellgriff mit vier Umdrehungen fest an. Vergewissern Sie sich, dass der Einstellgriff in einem Einstelloch eingerastet ist. Dann ziehen Sie den Einstellgriff nach außen, drehen Sie ihn, sodass er nach unten zeigt, wie abgebildet, und lassen Sie ihn dann los.

Um die horizontale Position der Griffstange einzustellen, siehe Montageschritt 10 auf Seite 11.

DIE PEDALE BENUTZEN

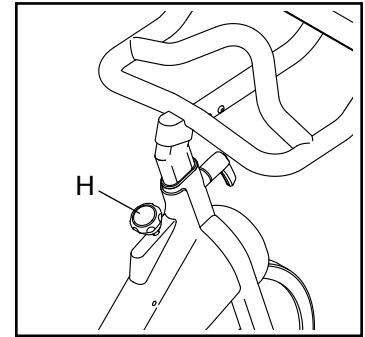
Um die Pedale (G) zu benutzen, schieben Sie Ihre Schuhe in die Fußkörbe und ziehen an den Enden der Fußriemen. Um die Fußriemen einzustellen, halten Sie die Laschen an den Schnallen gedrückt, stellen die Fußriemen auf die gewünschte Position ein und lassen dann die Laschen los.



Hinweis: Sie können Ihre eigenen Pedale am Trainingsrad befestigen, falls gewünscht.

DEN BREMSKNAUF VERWENDEN

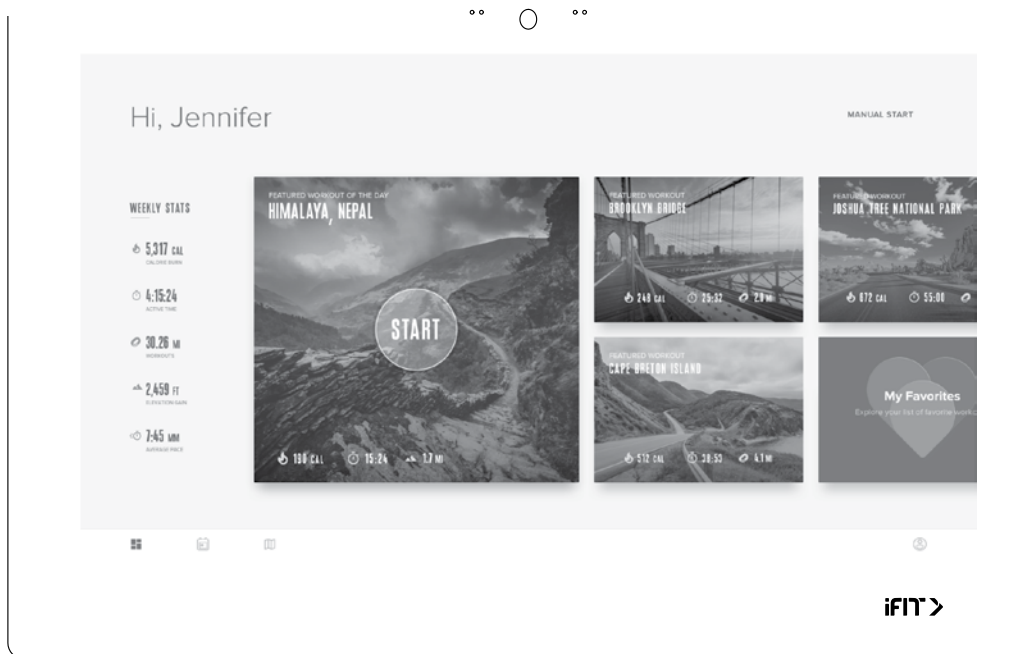
Um den Widerstand der Pedale zu ändern, drücken Sie die Tasten am Trainingscomputer (siehe Schritt 3 auf Seite 20). **Um das Schwungrad zu stoppen, drücken Sie den Bremsknopf (H) nach unten. Das Schwungrad sollte kurzerhand zum vollständigen Stillstand kommen.**



WICHTIG: Wenn das Trainingsrad nicht in Gebrauch ist, ziehen Sie den Bremsknopf (H) vollständig fest.

DEN TRAININGSCOMPUTER BENUTZEN

COMPUTERDIAGRAMM



FUNKTIONEN DES TRAININGSCOMPUTERS

Der fortschrittliche Trainingscomputer bietet eine Reihe von Funktionen an, die dazu bestimmt sind, Ihre Workouts wirkungsvoller und angenehmer zu machen.

Der Trainingscomputer ist mit drahtloser Technologie ausgestattet, die es dem Trainingscomputer ermöglicht, eine Verbindung mit iFit herzustellen. Mit iFit können Sie auf eine große und vielfältige Workout-Bibliothek zugreifen, Ihre eigenen Workouts erstellen, Ihre Workout-Resultate verfolgen und auf viele weitere Funktionen zugreifen.

Zusätzlich verfügt der Trainingscomputer über eine Auswahl von vorgestellten Workouts. Jedes Workout steuert automatisch den Widerstand der Pedale, während es Sie durch eine effektive Trainingseinheit führt.

Wenn Sie den manuellen Modus des Trainingscomputers verwenden, können Sie den Widerstand der Pedale auf Tastendruck einstellen.

Während Sie trainieren, zeigt der Trainingscomputer kontinuierlich Trainingsrückmeldungen an. Sie können sogar Ihre Herzfrequenz mithilfe eines kompatiblen Pulsmessers messen.

Sie können während des Trainings auch Ihre Lieblings-Workoutmusik oder Hörbücher durch das Lautsprechersystem des Trainingscomputers anhören.

Um den Trainingscomputer an- oder abzustellen, siehe Seite 18. Um zu lernen, wie man den Touchscreen benutzt, siehe Seite 18. Um den Trainingscomputer einzurichten, siehe Seite 19.

DEN TRAININGSCOMPUTER AKTIVIEREN

Der mitgelieferte Stromadapter muss verwendet werden, um das Trainingsrad zu bedienen. Siehe DEN STROMADAPTER EINSTECKEN auf Seite 14. Wenn der Stromadapter eingesteckt ist, genügt eine Berührung des Bildschirms, um den Trainingscomputer anzustellen.

DEN TRAININGSCOMPUTER AUSSCHALTEN

Wenn Sie mit dem Trainieren fertig sind, ziehen Sie den Stromadapter heraus. **WICHTIG: Andernfalls können die elektronischen Teile am Trainingsrad vorzeitig abgenutzt werden.**

DEN TOUCHSCREEN BENUTZEN

Der Trainingscomputer verfügt über ein Tablet mit vollfarbigem Touchscreen. Die folgenden Informationen unterstützen Sie bei der Verwendung des Touchscreens:

- Der Trainingscomputer funktioniert ähnlich wie andere Tablets. Sie können den Finger über den Bildschirm gleiten lassen oder mit dem Finger wischen, um bestimmte Abbildungen auf dem Bildschirm zu verschieben, wie z. B. die Anzeigen eines Workouts.
- Um Informationen in ein Textfeld einzutippen, berühren Sie zuerst das Textfeld, um die Tastatur zu sehen. Um Zahlen oder andere Zeichen an der Tastatur zu verwenden, berühren Sie *?123*. Um weitere Zeichen zu sehen, berühren Sie *~{<*. Berühren Sie *?123* noch einmal, um zur Zahlentastatur zurückzukehren. Um zur Alphabet-Tastatur zurückzukehren, berühren Sie *ABC*. Um einen Großbuchstaben zu verwenden, berühren Sie die Umschalttaste (nach oben zeigendes Pfeilsymbol). Um mehrere Großbuchstaben zu verwenden, berühren Sie die Umschalttaste noch einmal. Um wieder zur Kleinbuchstaben-Tastatur zu gelangen, berühren Sie die Umschalttaste ein drittes Mal. Um das letzte Zeichen zu löschen, berühren Sie die Löschtaste (rückwärts zeigender Pfeil mit einem X-Symbol).

DEN TRAININGSCOMPUTER EINRICHTEN

Bevor Sie das Trainingsrad zum ersten Mal benutzen, richten Sie den Trainingscomputer ein.

1. Eine Verbindung mit Ihrem drahtlosen Netzwerk herstellen.

Um iFit-Workouts und mehrere andere Funktionen des Trainingscomputers zu verwenden, muss der Trainingscomputer mit einem drahtlosen Netzwerk verbunden sein. Befolgen Sie die Aufforderungen auf dem Bildschirm, um den Trainingscomputer mit Ihrem drahtlosen Netzwerk zu verbinden.

2. Einstellungen anpassen.

Befolgen Sie die Aufforderungen auf dem Bildschirm, um die gewünschte Maßeinheit und Ihre Zeitzone einzustellen.

Hinweis: Um diese Einstellungen später zu ändern, siehe COMPUTEREINSTELLUNGEN ÄNDERN auf Seite 26.

3. Sich in ein iFit-Konto einloggen oder ein iFit-Konto erstellen.

Befolgen Sie die Aufforderungen auf dem Bildschirm, um sich in Ihr iFit-Konto einzuloggen oder ein iFit-Konto zu erstellen.

4. Den Trainingscomputer erkunden.

Wenn Sie den Trainingscomputer zum ersten Mal verwenden, führt Sie eine Einführungspräsentation durch die Funktionen des Trainingscomputers.

5. Auf Firmware-Aktualisierungen überprüfen.

Als Erstes berühren Sie die Menütaste (Symbol mit drei waagerechten Strichen), dann *Settings* (Einstellungen), dann *Maintenance* (Wartung) und dann *Update* (Aktualisierung). Der Trainingscomputer nimmt eine Überprüfung auf Firmware-Aktualisierungen vor. Weitere Informationen finden Sie unter COMPUTEREINSTELLUNGEN ÄNDERN auf Seite 26.

Der Trainingscomputer ist jetzt für Ihr Training bereit. Auf den folgenden Seiten finden Sie Informationen über die Workouts und andere Funktionen des Trainingscomputers.

Um den manuellen Modus zu verwenden, siehe Seite 20. **Um ein vorgestelltes Workout zu verwenden**, siehe Seite 21. **Um ein selbstgezeichnetes Kartenworkout zu erstellen**, siehe Seite 23. **Um ein iFit-Workout zu verwenden**, siehe Seite 24.

Um Computereinstellungen zu ändern, siehe Seite 26. **Um eine Verbindung mit einem drahtlosen Netzwerk herzustellen**, siehe Seite 27. **Um das Lautsprechersystem zu verwenden**, siehe Seite 28.

Hinweis: Sollte sich eine Plastikfolie auf dem Bildschirm befinden, entfernen Sie diese.

DEN MANUELLEN MODUS VERWENDEN

1. Berühren Sie den Bildschirm oder drücken Sie eine beliebige Taste am Trainingscomputer, um den Trainingscomputer einzuschalten.

Siehe DEN TRAININGSCOMPUTER AKTIVIEREN auf Seite 18. Hinweis: Es kann einige Momente dauern, bis der Trainingscomputer betriebsbereit ist.

2. Den Startbildschirm wählen.

Wenn Sie den Trainingscomputer einschalten, erscheint der Startbildschirm auf dem Bildschirm, sobald der Trainingscomputer hochgefahren ist.

Wenn Sie sich in einem Workout befinden, berühren Sie den Bildschirm und befolgen Sie die Aufforderungen, um das Workout zu beenden und zum Startbildschirm zurückzukehren. Wenn Sie sich in den Einstellungsmenüs befinden, drücken Sie die Zurück-Taste (Pfeilsymbol) und dann die Schließ Taste (X-Symbol), um zum Startbildschirm zurückzukehren.

3. Den Pedalwiderstand nach Wunsch ändern.

Berühren Sie *Manual Start* (manueller Start) und fangen Sie an zu treten.

Um den Pedalwiderstand zu ändern, drücken Sie die nummerierten Tasten Digital Quick Resistance (Digital-Schnell-Widerstand) auf dem Trainingscomputer oder berühren Sie die Schieberegler Resistance (Widerstand) auf dem Bildschirm.

Hinweis: Um die Schieberegler Resistance (Widerstand) auf dem Bildschirm zu sehen, berühren Sie die Menütaste (Symbol mit drei waagerechten Strichen), berühren Sie *Settings* (Einstellungen), berühren Sie *In Workout* und aktivieren Sie dann diese Einstellung (siehe COMPUTEREINSTELLUNGEN ÄNDERN auf Seite 26).

4. Ihren Fortschritt verfolgen.

Der Trainingscomputer bietet einige Display-Modi an. Der gewählte Display-Modus bestimmt, welche Workout-Informationen angezeigt werden.

Fahren Sie mit einem Finger auf dem Bildschirm nach oben, um in den Vollbildmodus zu wechseln. Fahren Sie mit einem Finger auf dem Bildschirm

nach unten, um die Workout-Informationen anzusehen.

Tippen Sie die verschiedenen Workout-Informationen an, um weitere Optionen zu sehen. Berühren Sie die Mehr-Taste (Symbol +), um Statistiken oder Diagramme zu sehen. Berühren Sie die Bildschirmmitte, um noch weitere Optionen für Display-Modi zu sehen.

Falls gewünscht, stellen Sie den Lautstärkepegel ein, indem Sie die Lautstärke-Erhöhungstaste und -Verringerungstaste an der rechten Seite des Trainingscomputers drücken.

Um das Workout vorübergehend anzuhalten, berühren Sie einfach den Bildschirm oder hören Sie auf zu treten. Um das Workout wieder aufzunehmen, fangen Sie einfach wieder an zu treten.

Um die Trainingseinheit zu beenden, berühren Sie zum Pausieren des Workouts den Bildschirm und befolgen Sie dann die Aufforderungen auf dem Bildschirm, um das Workout zu beenden und zum Startbildschirm zurückzukehren.

5. Auf Wunsch einen Pulsmesser tragen und Ihre Herzfrequenz messen.

Sie können einen kompatiblen Pulsmesser tragen, um Ihre Herzfrequenz zu messen. Hinweis: Der Trainingscomputer ist mit allen Bluetooth® Smart Pulsmessern kompatibel.

Bei manchen Modellen gehört ein kompatibler Pulsmesser zum Lieferumfang. Gehört ein Pulsmesser zum Lieferumfang, siehe DER PULSMESSER in dieser Anleitung, um herauszufinden, wie man diesen benutzt.

Ist bei diesem Modell kein kompatibler Pulsmesser enthalten, können Sie Informationen zur Bestellung auf Seite 28 finden.

Der Trainingscomputer verbindet sich automatisch mit Ihrem kompatiblen Pulsmesser. Wenn Ihr Herzschlag erkannt ist, wird Ihre Herzfrequenz angezeigt.

6. Wenn Sie mit dem Trainieren fertig sind, ziehen Sie den Stromadapter heraus.

Siehe DEN TRAININGSCOMPUTER AUSSCHALTEN auf Seite 18.

EIN VORGESTELLTES WORKOUT VERWENDEN

1. Berühren Sie den Bildschirm oder drücken Sie eine beliebige Taste am Trainingscomputer, um den Trainingscomputer einzuschalten.

Siehe DEN TRAININGSCOMPUTER AKTIVIEREN auf Seite 18. Hinweis: Es kann einige Momente dauern, bis der Trainingscomputer betriebsbereit ist.

2. Den Startbildschirm oder die Workout-Bibliothek wählen.

Wenn Sie den Trainingscomputer einschalten, erscheint der Startbildschirm auf dem Bildschirm, sobald der Trainingscomputer hochgefahren ist.

Wenn Sie sich in einem Workout befinden, berühren Sie den Bildschirm und befolgen Sie die Aufforderungen, um das Workout zu beenden und zum Startbildschirm zurückzukehren. Wenn Sie sich in den Einstellungsmenüs befinden, drücken Sie die Zurück-Taste (Pfeilsymbol) und dann die Schließ Taste (X-Symbol), um zum Startbildschirm zurückzukehren.

Berühren Sie die Tasten im unteren Bildschirmbereich, um entweder den Startbildschirm (Taste Home) oder die Workout-Bibliothek (Taste Browse) zu wählen.

3. Ein Workout wählen.

Um ein Workout von dem Startbildschirm oder der Workout-Bibliothek zu wählen, berühren Sie einfach die gewünschte Workout-Taste auf dem Bildschirm. Lassen Sie den Finger über den Bildschirm gleiten oder wischen Sie mit dem Finger, um nach oben oder unten zu scrollen, falls nötig.

Hinweis: Um ein vorgestelltes Workout zu verwenden, muss der Trainingscomputer mit einem drahtlosen Netzwerk verbunden sein (siehe EINE VERBINDUNG MIT EINEM DRAHTLOSEN NETZWERK HERSTELLEN auf Seite 27).

Die vorgestellten Workouts auf Ihrem Trainingscomputer ändern sich gelegentlich. Um eines der vorgestellten Workouts für künftige Verwendung zu speichern, können Sie es als Favoriten hinzufügen,

indem Sie die Favoritentaste (Herzsymbol) berühren. Sie müssen in Ihrem iFit-Konto eingeloggt sein, um ein vorgestelltes Workout zu speichern (siehe Schritt 3 auf Seite 21).

Um für ein Workout eine eigene Karte zu zeichnen, siehe EIN SELBSTGEZEICHNETES KARTEN-WORKOUT ERSTELLEN auf Seite 23.

Wenn Sie ein Workout wählen, zeigt der Bildschirm eine Workout-Übersicht an, die Einzelheiten wie die Dauer und Distanz des Workouts sowie die ungefähre Anzahl von Kalorien, die Sie während des Workouts verbrennen werden, enthält.

4. Das Workout beginnen.

Berühren Sie *Start Workout* (Workout starten), um das Workout zu starten.

Das Workout wird auf dieselbe Weise wie der manuelle Modus funktionieren (siehe Seite 20).

Bei manchen Workouts werden Sie von einem iFit-Trainer durch ein immersives Video-Workout geführt. Berühren Sie den Bildschirm auf einem beliebigen freien Bereich, um Optionen für Musik, Trainer-Stimme und Lautstärke für das Workout anzusehen und zu wählen.

Während mancher Workouts zeigt der Bildschirm eine Karte der Route und eine Markierung, die Ihren Fortschritt anzeigt. Berühren Sie die Tasten auf dem Bildschirm, um die gewünschten Kartenoptionen zu wählen.

Während einiger Workouts zeigt der Bildschirm möglicherweise eine Zielgeschwindigkeit an. Halten Sie Ihre Trittschwindigkeit während des Trainings in der Nähe der Zielgeschwindigkeit, die auf dem Bildschirm angezeigt wird. Möglicherweise erscheint eine Meldung, die Sie auffordert, Ihre Trittschwindigkeit zu erhöhen, zu verringern oder beizubehalten.

WICHTIG: Die Zielgeschwindigkeit ist nur dazu bestimmt, Motivation anzubieten. Ihre tatsächliche Trittschwindigkeit kann langsamer als Ihre Zielgeschwindigkeit sein. Achten Sie darauf, eine Trittschwindigkeit einzuhalten, die für Sie angenehm ist.

Falls der Widerstandsgrad zu hoch oder zu niedrig ist, können Sie sich über die Einstellung hinwegsetzen, indem Sie die Tasten Digital Quick Resistance (Digital-Schnell-Widerstand) drücken. **Wenn Sie eine der Tasten Digital Quick Resistance (Digital-Schnell-Widerstand) drücken**, können Sie dann den Widerstandsgrad manuell steuern (siehe Schritt 3 auf Seite 20). **Um zu den vorprogrammierten Widerstandseinstellungen des Workouts zurückzukehren**, berühren Sie *Follow Workout* (Workout folgen).

Hinweis: Das in der Workout-Beschreibung angegebene Kalorienziel ist eine geschätzte Anzahl von Kalorien, die Sie während des Workouts verbrennen werden. Die tatsächliche Anzahl von verbrannten Kalorien hängt von mehreren Faktoren ab, wie z. B. Ihrem Gewicht. Zusätzlich wird die Anzahl der Kalorien, die Sie verbrennen, beeinträchtigt, wenn Sie den Widerstandsgrad während des Workouts manuell ändern.

Um das Workout vorübergehend anzuhalten, berühren Sie einfach den Bildschirm oder hören Sie auf zu treten. Um das Workout wieder aufzunehmen, fangen Sie einfach wieder an zu treten.

Um das Workout zu beenden, berühren Sie zum Pausieren des Workouts den Bildschirm und befolgen Sie dann die Aufforderungen auf dem Bildschirm, um das Workout zu beenden und zum Startbildschirm zurückzukehren.

Wenn das Workout endet, erscheint auf dem Bildschirm eine Workout-Zusammenfassung. Falls gewünscht können Sie Optionen wie das Hinzufügen eines Workouts zu Ihrem Verzeichnis (siehe EIN IFIT-WORKOUT BENUTZEN auf Seite 24) oder das Hinzufügen eines Workouts zu Ihrer Favoritenliste wählen. Dann berühren Sie *Save Workout* (Workout speichern), um zum Startbildschirm zurückzukehren.

5. Ihren Fortschritt verfolgen.

Siehe Schritt 4 auf Seite 20.

6. Auf Wunsch einen Pulsmesser tragen und Ihre Herzfrequenz messen.

Siehe Schritt 5 auf Seite 20.

7. Wenn Sie mit dem Trainieren fertig sind, ziehen Sie den Stromadapter heraus.

Siehe DEN TRAININGSCOMPUTER AUSSCHALTEN auf Seite 18.

EIN SELBSTGEZEICHNETES KARTENWORKOUT ERSTELLEN

1. Berühren Sie den Bildschirm oder drücken Sie eine beliebige Taste am Trainingscomputer, um den Trainingscomputer einzuschalten.

Siehe DEN TRAININGSCOMPUTER AKTIVIEREN auf Seite 18. Hinweis: Es kann einige Momente dauern, bis der Trainingscomputer betriebsbereit ist.

2. Ein selbstgezeichnetes Kartenworkout wählen.

Wenn Sie den Trainingscomputer einschalten, erscheint der Startbildschirm auf dem Bildschirm, sobald der Trainingscomputer hochgefahren ist.

Wenn Sie sich in einem Workout befinden, berühren Sie den Bildschirm und befolgen Sie die Aufforderungen, um das Workout zu beenden und zum Startbildschirm zurückzukehren. Wenn Sie sich in den Einstellungsmenüs befinden, drücken Sie die Zurück-Taste (Pfeilsymbol) und dann die Schließ Taste (X-Symbol), um zum Startbildschirm zurückzukehren.

Um ein selbstgezeichnetes Kartenworkout zu wählen, berühren Sie die Taste Create (erstellen) im unteren Bildschirmbereich.

3. Ihre Karte zeichnen.

Navigieren Sie zu dem Bereich auf der Karte, in dem Sie Ihr Workout zeichnen möchten, wahlweise durch Eingabe in das Suchfenster oder indem Sie die Finger über den Bildschirm gleiten lassen. Berühren Sie den Bildschirm, um den Anfangspunkt Ihres Workouts hinzuzufügen. Dann berühren Sie den Bildschirm, um den Endpunkt Ihres Workouts hinzuzufügen.

Falls Sie Ihr Workout am gleichen Punkt beginnen und beenden möchten, berühren Sie *Close Loop* (Schleife schließen) oder *Out & Back* (hin und zurück) in den Kartenoptionen. Ebenfalls können Sie wählen, ob Ihr Workout auf die Straße ausgerichtet wird.

Falls Sie einen Fehler machen, berühren Sie *Undo* (rückgängig) in den Kartenoptionen.

Der Bildschirm zeigt die Höhen- und Distanzstatistiken für Ihr Workout an.

4. Ihr Workout speichern.

Berühren Sie *Save New Workout* (neues Workout speichern), um Ihr Workout zu speichern. Falls gewünscht, können Sie einen Namen und eine Beschreibung für Ihr Workout eingeben. Dann berühren Sie die Weiter-Taste (Symbol >).

5. Das Workout beginnen.

Berühren Sie *Start Workout* (Workout starten), um das Workout zu starten. Das Workout funktioniert auf die gleiche Weise wie ein vorgestelltes Workout (siehe Seite 21).

6. Ihren Fortschritt verfolgen.

Siehe Schritt 4 auf Seite 20.

7. Auf Wunsch einen Pulsmesser tragen und Ihre Herzfrequenz messen.

Siehe Schritt 5 auf Seite 20.

8. Wenn Sie mit dem Trainieren fertig sind, ziehen Sie den Stromadapter heraus.

Siehe DEN TRAININGSCOMPUTER AUSSCHALTEN auf Seite 18.

EIN IFIT-WORKOUT BENUTZEN

Um ein iFit-Workout zu verwenden, müssen Sie in Ihrem iFit-Konto eingeloggt sein (siehe Schritt 3 unten) und muss der Trainingscomputer mit einem drahtlosen Netzwerk verbunden sein (siehe EINE VERBINDUNG MIT EINEM DRAHTLOSEN NETZWERK HERSTELLEN auf Seite 27).

1. Berühren Sie den Bildschirm oder drücken Sie eine beliebige Taste am Trainingscomputer, um den Trainingscomputer einzuschalten.

Siehe DEN TRAININGSCOMPUTER AKTIVIEREN auf Seite 18. Hinweis: Es kann einige Momente dauern, bis der Trainingscomputer betriebsbereit ist.

2. Den Startbildschirm wählen.

Wenn Sie den Trainingscomputer einschalten, erscheint der Startbildschirm auf dem Bildschirm, sobald der Trainingscomputer hochgefahren ist.

Wenn Sie sich in einem Workout befinden, berühren Sie den Bildschirm und befolgen Sie die Aufforderungen, um das Workout zu beenden und zum Startbildschirm zurückzukehren. Wenn Sie sich in den Einstellungsmenüs befinden, drücken Sie die Zurück-Taste (Pfeilsymbol) und dann die Schließ Taste (X-Symbol), um zum Startbildschirm zurückzukehren.

3. Sich in Ihr iFit-Konto einloggen.

Falls Sie es noch nicht getan haben, berühren Sie die Menütaste (Symbol mit drei waagerechten Strichen) auf dem Bildschirm und tippen Sie dann auf *Log in* (einloggen), um sich in Ihr iFit-Konto einzuloggen. Befolgen Sie die Aufforderungen auf dem Bildschirm, um Ihren Benutzernamen und Ihr Passwort einzugeben.

Um innerhalb Ihres iFit-Kontos den Benutzer zu wechseln, berühren Sie die Menütaste, tippen Sie auf *Settings* (Einstellungen) und dann auf *Manage Accounts* (Konten verwalten). Falls mehr als ein Benutzer mit dem Konto verbunden ist, erscheint eine Liste der Benutzer. Berühren Sie den Namen des gewünschten Benutzers.

4. Ein iFit-Workout von dem Startbildschirm oder der Workout-Bibliothek wählen.

Berühren Sie die Tasten im unteren Bildschirmbereich, um entweder den Startbildschirm (Taste Home) oder die Workout-Bibliothek (Taste Browse) zu wählen.

Um ein iFit-Workout von dem Startbildschirm oder der Workout-Bibliothek zu wählen, berühren Sie einfach die gewünschte Workout-Taste auf dem Bildschirm. Lassen Sie den Finger über den Bildschirm gleiten oder wischen Sie mit dem Finger, um nach oben oder unten zu scrollen, falls nötig.

Die vorgestellten iFit-Workouts auf dem Startbildschirm ändern sich gelegentlich.

Die Workout-Bibliothek enthält, eingeteilt in Kategorien, alle iFit-Workouts, die für Ihr Trainingsrad verfügbar sind. Um die Workout-Bibliothek zu durchsuchen, berühren Sie die Suchtaste (Lupensymbol) und wählen Sie die gewünschten Filteroptionen.

Wenn Sie ein iFit-Workout wählen, zeigt der Bildschirm eine Workout-Übersicht an, die Einzelheiten wie die Dauer des Workouts und die ungefähre Anzahl der Kalorien, die Sie während des Workouts verbrennen werden, enthält.

Sie können Optionen wie das Hinzufügen eines Workouts zu Ihrem Verzeichnis (siehe Schritt 5) oder das Kennzeichnen eines Workouts als einen Ihrer Favoriten (siehe Schritt 6) wählen.

5. Auf Wunsch ein iFit-Workout im Kalender planen.

Falls gewünscht, können Sie ein iFit-Workout für ein zukünftiges Datum planen. Rufen Sie einfach die Übersicht oder Workout-Zusammenfassung des gewünschten iFit-Workouts auf, berühren Sie *Schedule* (Verzeichnis) und wählen Sie dann im Kalender das gewünschte Datum.

Wenn das gewählte Datum erreicht wird, wird das iFit-Workout, das Sie geplant haben, auf dem Startbildschirm erscheinen.

6. Auf Wunsch eine Liste der bevorzugten iFit-Workouts erstellen.

Um ein iFit-Workout als Favorit zu kennzeichnen, rufen Sie einfach die Übersicht oder Workout-Zusammenfassung des gewünschten iFit-Workouts auf und berühren Sie die Favoritentaste (Herzsymbol).

Um eine Liste der iFit-Workouts anzusehen, die Sie als Favoriten gekennzeichnet haben, wählen Sie die Workout-Bibliothek (Taste Browse) und berühren Sie dann *My Favorites* (meine Favoriten).

7. Das Workout beginnen.

Berühren Sie *Start Workout* (Workout starten), um das Workout zu starten. Das Workout funktioniert auf die gleiche Weise wie ein vorgestelltes Workout (siehe Seite 21).

8. Ihren Fortschritt verfolgen.

Siehe Schritt 4 auf Seite 20.

9. Falls gewünscht, einen kompatiblen Pulsmesser tragen und Ihre Herzfrequenz messen.

Siehe Schritt 5 auf Seite 20.

10. Wenn Sie mit dem Trainieren fertig sind, ziehen Sie den Stromadapter heraus.

Siehe DEN TRAININGSCOMPUTER AUSSCHALTEN auf Seite 18.

Weitere Informationen über iFit finden Sie auf [iFit.com](https://www.ifit.com).

COMPUTEREINSTELLUNGEN ÄNDERN

WICHTIG: Einige beschriebene Einstellungen und Funktionen sind vielleicht nicht freigegeben.

Manchmal wirkt sich eine Firmware-Aktualisierung so aus, dass der Trainingscomputer etwas anders funktioniert.

1. Das Einstellungs-Hauptmenü wählen.

Zuerst stellen Sie den Trainingscomputer an (siehe DEN TRAININGSCOMPUTER AKTIVIEREN auf Seite 18). Hinweis: Es kann einige Momente dauern, bis der Trainingscomputer betriebsbereit ist.

Als Nächstes wählen Sie den Startbildschirm (Taste Home). Wenn Sie den Trainingscomputer einschalten, erscheint der Startbildschirm auf dem Bildschirm, sobald der Trainingscomputer hochgefahren ist. Wenn Sie sich in einem Workout befinden, berühren Sie den Bildschirm und befolgen Sie die Aufforderungen, um das Workout zu beenden und zum Startbildschirm zurückzukehren. Wenn Sie sich in den Einstellungsmenüs befinden, drücken Sie die Zurück-Taste (Pfeilsymbol) und dann die Schließ Taste (X-Symbol), um zum Startbildschirm zurückzukehren.

Dann berühren Sie die Menütaste (Symbol mit drei waagerechten Strichen) auf dem Bildschirm und berühren Sie dann *Settings* (Einstellungen). Das Einstellungsmenü erscheint auf dem Bildschirm.

2. In den Einstellungsmenüs navigieren und Einstellungen nach Wunsch ändern.

Lassen Sie den Finger über den Bildschirm gleiten oder wischen Sie mit dem Finger, um nach oben oder unten zu scrollen, falls nötig. Um ein Einstellungsmenü anzusehen, berühren Sie einfach den Namen des Menüs. Um ein Menü zu verlassen, berühren Sie die Zurück-Taste (Pfeilsymbol). In den folgenden Einstellungsmenüs können Sie möglicherweise Einstellungen ansehen und ändern:

Account (Konto)

- My Profile (mein Profil)
- In Workout
- Manage Accounts (Konten verwalten)

Equipment (Gerät)

- Equipment Info (Geräte-Informationen)
- Equipment Settings (Geräte-Einstellungen)
- Maintenance (Wartung)
- Wi-Fi (WLAN)

About (über)

- Legal (Rechtliches)

3. Maßeinheit und andere Einstellungen anpassen.

Um die Maßeinheit, die Zeitzone oder andere Einstellungen anzupassen, berühren Sie *Equipment Info* (Geräte-Informationen) oder *Equipment Settings* (Geräte-Einstellungen) und dann die gewünschten Einstellungen.

Der Trainingscomputer kann Geschwindigkeit und Distanz entweder in amerikanischen oder metrischen Maßeinheiten anzeigen.

4. Informationen über das Gerät oder die Trainingscomputer-App ansehen.

Berühren Sie *Equipment Info* (Geräte-Informationen) und dann *Machine Info* (Maschinen-Informationen) oder *App Info* (App-Informationen), um Informationen über Ihr Trainingsrad oder die Trainingscomputer-App anzusehen.

5. Die Computerfirmware aktualisieren.

Prüfen Sie regelmäßig auf Firmware-Aktualisierungen, um eine bestmögliche Leistung zu gewährleisten. Berühren Sie *Maintenance* (Wartung) und dann *Update* (Aktualisierung), um mittels Ihres drahtlosen Netzwerks zu überprüfen, ob es Firmware-Aktualisierungen gibt. Die Aktualisierung beginnt dann automatisch. **WICHTIG: Um Schäden am Trainingsrad zu vermeiden, schalten Sie den Strom während der Firmware-Aktualisierung nicht aus.**

Der Bildschirm wird den Fortschritt der Aktualisierung anzeigen. Wenn die Aktualisierung abgeschlossen ist, schaltet sich das Trainingsrad aus und dann wieder ein. Falls nicht, drücken Sie den Netzschalter in die Stellung Off (aus), warten Sie mehrere Sekunden und drücken Sie dann den Netzschalter in die Stellung Reset (zurückgesetzt). Hinweis: Es kann einige Minuten dauern, bis der Trainingscomputer betriebsbereit ist.

Hinweis: Manchmal wirkt sich eine Firmware-Aktualisierung so aus, dass der Trainingscomputer etwas anders funktioniert. Solche Aktualisierungen sind immer dazu gedacht, Ihr Trainingserlebnis zu verbessern.

6. Das Einstellungs-Hauptmenü verlassen.

Wenn Sie sich in einem Einstellungsmenü befinden, berühren Sie die Zurück-Taste. Dann berühren Sie die Schließ Taste (X-Symbol), um den Startbildschirm der Einstellungen zu verlassen.

EINE VERBINDUNG MIT EINEM DRAHTLOSEN NETZWERK HERSTELLEN

Um iFit-Workouts und mehrere andere Funktionen des Trainingscomputers zu verwenden, muss der Trainingscomputer mit einem drahtlosen Netzwerk verbunden sein.

1. Den Startbildschirm wählen.

Zuerst stellen Sie den Trainingscomputer an (siehe DEN TRAININGSCOMPUTER AKTIVIEREN auf Seite 18). Hinweis: Es kann einige Momente dauern, bis der Trainingscomputer betriebsbereit ist.

Als Nächstes wählen Sie den Startbildschirm (Taste Home). Wenn Sie den Trainingscomputer einschalten, erscheint der Startbildschirm auf dem Bildschirm, sobald der Trainingscomputer hochgefahren ist. Wenn Sie sich in einem Workout befinden, berühren Sie den Bildschirm und befolgen Sie die Aufforderungen, um das Workout zu beenden und zum Startbildschirm zurückzukehren. Wenn Sie sich in den Einstellungsmenüs befinden, drücken Sie die Zurück-Taste (Pfeilsymbol) und dann die Schließ Taste (X-Symbol), um zum Startbildschirm zurückzukehren.

2. Das WLAN-Menü wählen.

Berühren Sie die Menütaste (Symbol mit drei waagerechten Strichen) und tippen Sie dann auf *Wi-Fi* (WLAN), um das WLAN-Menü zu wählen.

3. WLAN aktivieren.

Stellen Sie sicher, dass das Wi-Fi® (WLAN) aktiviert ist. Falls es nicht aktiviert ist, berühren Sie den Umschalter *Wi-Fi* (WLAN), um es zu aktivieren.

4. Eine drahtlose Netzwerkverbindung einrichten und verwalten.

Wenn WLAN aktiviert ist, wird der Bildschirm eine Liste von verfügbaren Netzwerken anzeigen. Hinweis: Es kann einige Momente dauern, bis die Liste mit den drahtlosen Netzwerken erscheint.

Hinweis: Sie benötigen ein eigenes drahtloses Netzwerk und einen 802.11b/g/n Router mit aktivierter SSID-Übertragung (versteckte Netzwerke werden nicht unterstützt).

Wenn eine Liste von Netzwerken erscheint, berühren Sie das gewünschte Netzwerk. Hinweis: Sie müssen dazu Ihren Netzwerknamen (SSID) kennen. Ist Ihr Netzwerk durch ein Passwort gesperrt, dann müssen Sie auch das Passwort dazu wissen.

Befolgen Sie die Aufforderungen auf dem Bildschirm, um Ihr Passwort einzugeben und eine Verbindung mit dem gewählten drahtlosen Netzwerk herzustellen. (Um die Tastatur zu verwenden, siehe DEN TOUCHSCREEN BENUTZEN auf Seite 18.)

Wenn der Trainingscomputer mit Ihrem drahtlosen Netzwerk verbunden ist, erscheint ein Häkchen neben dem Namen des drahtlosen Netzwerks.

Falls Sie Probleme mit der Verbindung zu einem verschlüsselten Netzwerk haben, vergewissern Sie sich, dass Ihr Passwort richtig ist. Hinweis: Bei Passwörtern muss man die Groß- und Kleinschreibung beachten.

Hinweis: Der Trainingscomputer unterstützt ungesicherte und gesicherte (WEP, WPA™ und WPA2™) Verschlüsselung. Ein Breitbandanschluss wird empfohlen. Die Leistung hängt von der Verbindungsgeschwindigkeit ab.

Hinweis: Sollten Sie nach der Befolgung dieser Anweisungen Fragen haben, finden Sie auf support.iFit.com Unterstützung.

5. Das WLAN-Menü verlassen.

Um das WLAN-Menü zu verlassen, berühren Sie die Zurück-Taste (Pfeilsymbol).

DAS LAUTSPRECHERSYSTEM VERWENDEN

Verbindung mittels eines Audiokabels

Um Musik oder Hörbücher durch das Lautsprechersystem des Trainingscomputers während des Trainings zu spielen, stecken Sie ein Audiokabel, das je einen 3,5 mm Klinkenstecker an beiden Enden hat (nicht mitgeliefert), in die Buchse an der rechten Seite des Trainingscomputers und in die Buchse Ihres persönlichen Abspielgeräts. **Achten Sie darauf, dass das Audiokabel vollständig eingesteckt ist. Hinweis: Zum Kauf eines Audiokabels wenden Sie sich an ein örtliches Elektrogeschäft.**

Als Nächstes drücken Sie die Abspieltaste an Ihrem persönlichen Abspielgerät. Stellen Sie den Lautstärkepegel ein, indem Sie die Lautstärke-Erhöhungstaste und -Verringerungstaste an der rechten Seite des Trainingscomputers oder den Lautstärkereglern an Ihrem persönlichen Abspielgerät drücken.

Um die Computer-Audioausgabe mit den eigenen Kopf- oder Ohrhörern anzuhören, stecken Sie einfach Ihre Kopfhörer in die Kopfhörerbuchse an der rechten Seite des Trainingscomputers.

Eine Bluetooth-Verbindung mit Ihrem Gerät herstellen

Wenn der Trainingscomputer über die Bluetooth Audio Taste verfügt, können Sie Ihr Bluetooth-fähiges Gerät verbinden, damit die Audioausgabe über das Lautsprechersystem des Trainingscomputers wiedergegeben wird.

1. **Ihr Bluetooth-fähiges Gerät in die Nähe des Trainingscomputers legen oder halten.**
2. **Die Bluetooth-Einstellung Ihres Geräts aktivieren.**
3. **Ihr Gerät mit dem Trainingscomputer koppeln.**

Halten Sie die Bluetooth Audio Taste am Trainingscomputer 3 Sekunden lang gedrückt. Die Bluetooth Audio Taste fängt an zu blinken und der Trainingscomputer wechselt in den Kopplungsmodus. Wenn Ihr Gerät und der Trainingscomputer erfolgreich miteinander gekoppelt wurden, wird die Audioausgabe Ihres Geräts über das Lautsprechersystem des Trainingscomputers wiedergegeben.

Hinweis: Der Trainingscomputer kann 8 Geräte im Speicher sichern. Wenn Sie Ihr Gerät schon zuvor mit dem Trainingscomputer gekoppelt haben, können Sie einfach die Bluetooth Audio Taste drücken, um Ihr Gerät mit dem Trainingscomputer zu verbinden.

4. **Bei Bedarf den Gerätespeicher des Trainingscomputers löschen.**

Wenn Sie alle Bluetooth-fähigen Geräte löschen müssen, die im Speicher des Trainingscomputers gespeichert sind, halten Sie die Bluetooth Audio Taste 10 Sekunden lang gedrückt.

Ihre Kopfhörer anschließen

Sofern der Trainingscomputer eine Kopfhörerbuchse hat, können Sie Ihre Kopfhörer in die Kopfhörerbuchse einstecken, um die Audioausgabe des Trainingscomputers über Ihre Kopfhörer zu hören.

Eine Bluetooth-Verbindung mit Ihren Kopfhörern herstellen

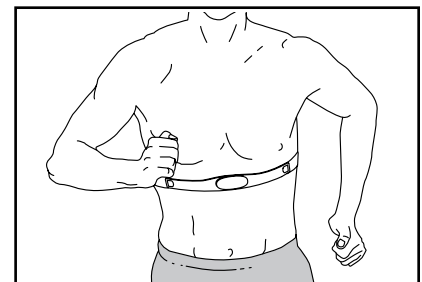
Sofern der Trainingscomputer über diese Funktion verfügt, können Sie Ihre Bluetooth-fähigen Kopfhörer verbinden, um die Audioausgabe des Trainingscomputers über Ihre Kopfhörer zu hören.

Um Ihre Kopfhörer mit dem Trainingscomputer zu verbinden, schalten Sie zunächst Ihre Kopfhörer ein und positionieren Sie diese in der Nähe des Trainingscomputers. Als Nächstes wählen Sie ein vorgestelltes Workout (siehe Seite 21) oder ein iFit-Workout (siehe Seite 24). Dann berühren Sie *Connect Bluetooth Headphones* (Bluetooth-Kopfhörer verbinden), wenn diese Option auf dem Bildschirm erscheint.

Um Ihre Kopfhörer mit dem Trainingscomputer zu koppeln, wählen Sie Ihre Kopfhörer aus der Liste auf dem Bildschirm. Wenn Ihre Kopfhörer und der Trainingscomputer erfolgreich miteinander gekoppelt wurden, wird die Audioausgabe des Trainingscomputers über Ihre Kopfhörer wiedergegeben.

DER ZUSÄTZLICH ERHÄLTICHE PULSMESSER

Unabhängig davon, ob Sie Fett verbrennen oder Ihr Herz-Kreislauf-System stärken wollen, müssen Sie die richtige Herzfrequenz während des



Workouts aufrechterhalten, um ein optimales Ergebnis zu erzielen. Der optionale Pulsmesser macht es Ihnen möglich, während des Trainings Ihre Herzfrequenz andauernd zu überprüfen, wodurch sich individuelle Fitnessziele leichter erreichen lassen. **Zum Kauf eines optionalen Pulsmessers sehen Sie bitte auf der Vorderseite dieser Anleitung nach.**

Hinweis: Der Trainingscomputer ist mit allen Bluetooth Smart Pulsmessern kompatibel.

WARTUNG UND FEHLERSUCHE

DAS TRAININGSRAD WARTEN

Die regelmäßige Wartung ist für eine optimale Leistung und zur Verminderung der Abnutzung von äußerster Wichtigkeit. Inspizieren Sie bei jeder Verwendung des Trainingsrads alle seine Teile und ziehen Sie diese richtig nach. Abgenutzte Teile müssen sofort ersetzt werden. Verwenden Sie nur Teile, die vom Hersteller stammen.

Zur Reinigung des Trainingsrads verwenden Sie ein feuchtes Tuch und eine kleine Menge eines milden Reinigungsmittels. **WICHTIG: Um Schäden am Trainingscomputer zu vermeiden, halten Sie Flüssigkeiten vom Trainingscomputer fern und setzen Sie den Trainingscomputer keinem direkten Sonnenlicht aus.**

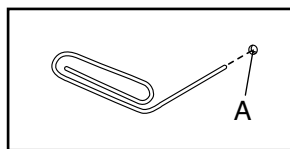
FEHLER IN BEZUG AUF DEN TRAININGSCOMPUTER BEHEBEN

Lässt sich der Trainingscomputer nicht einschalten, vergewissern Sie sich, dass der Stromadapter ganz eingesteckt wurde.

Falls Sie Probleme bei der Verbindung des Trainingscomputers mit einem drahtlosen Netzwerk haben oder falls es Probleme mit Ihrem iFit-Konto oder den iFit-Workouts gibt, besuchen Sie support.iFit.com.

Falls ein Ersatz für den Stromadapter erforderlich ist, rufen Sie die Telefonnummer auf dem Umschlag dieser Anleitung an. WICHTIG: Um ein Beschädigen des Trainingscomputers zu vermeiden, benutzen Sie nur einen geregelten Stromadapter, der vom Hersteller geliefert wurde.

Wenn der Trainingscomputer nicht richtig hochgefahren werden kann oder abstürzt und nicht reagiert, stellen Sie die Werkseinstellungen des



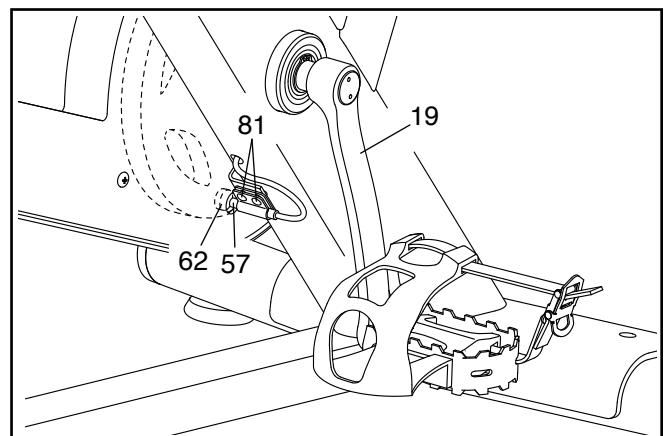
Trainingscomputers wieder her. **WICHTIG: Dies löscht alle benutzerdefinierten Einstellungen, die Sie am Trainingscomputer vorgenommen haben.** Es erfordert zwei Personen, um die Werkseinstellungen des Trainingscomputers wiederherzustellen. Ziehen Sie zuerst den Stromadapter heraus. Als Nächstes finden Sie die kleine Rücksetzöffnung (A) an der Rückseite oder Seite des Trainingscomputers. Mithilfe einer umgebogenen Büroklammer halten Sie den Rücksetzknopf innerhalb der Öffnung gedrückt

und lassen eine zweite Person den Stromadapter einstecken. Halten Sie den Rücksetzknopf weiterhin, bis sich der Trainingscomputer einschaltet. Wenn der Rücksetzvorgang abgeschlossen ist, schaltet sich der Trainingscomputer aus und anschließend wieder ein. Falls nicht, ziehen Sie den Stromadapter heraus und stecken Sie ihn dann wieder ein. Wenn der Trainingscomputer eingeschaltet ist, überprüfen Sie, ob es Firmware-Aktualisierungen gibt (siehe **COMPUTER-EINSTELLUNGEN ÄNDERN** auf Seite 26). Hinweis: Es kann einige Minuten dauern, bis der Trainingscomputer betriebsbereit ist.

DEN REEDSCHALTER EINSTELLEN

Gibt der Trainingscomputer falsche Rückmeldungen, dann muss der Reedschalter eingestellt werden.

Um den Reedschalter einzustellen, **ziehen Sie zuerst den Stromadapter heraus.** Als Nächstes finden Sie den Reedschalter (57) an der linken Seite des Trainingsrads. Lockern Sie die zwei M4 x 16mm Schrauben (81) ein wenig.



Als Nächstes drehen Sie den linken Kurbelarm (19), bis ein Magnet (62) auf den Reedschalter (57) ausgerichtet ist. Schieben Sie den Reedschalter leicht zum Magneten hin oder davon weg. Dann ziehen Sie die M4 x 16mm Schrauben (81) wieder fest.

Stecken Sie den Stromadapter ein und drehen Sie den linken Kurbelarm (19) einen Moment lang. Wiederholen Sie den obigen Vorgang, wenn notwendig, bis der Trainingscomputer richtige Rückmeldungen anzeigt.

Wenn der Reedschalter (57) richtig eingestellt ist, stecken Sie den Stromadapter ein.

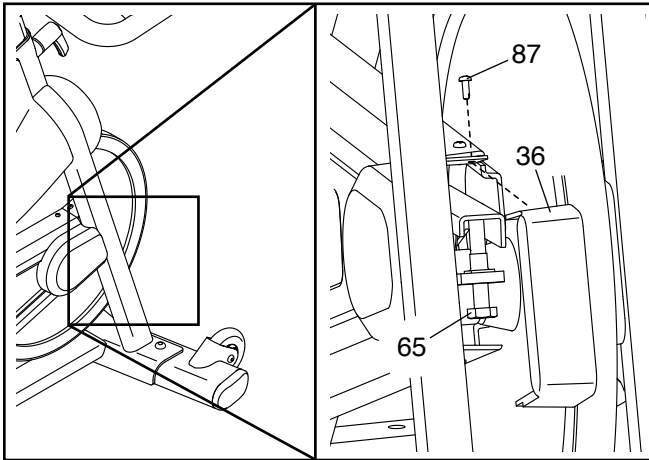
DEN ANTRIEBSRIEMEN EINSTELLEN

Sollten die Pedale beim Treten rutschen, obwohl der Widerstand auf die höchste Stufe eingestellt ist, dann müssen Sie möglicherweise den Antriebsriemen einstellen.

Um den Antriebsriemen einzustellen, **ziehen Sie zuerst den Stromadapter heraus**. Als Nächstes finden Sie die Spannrollenabdeckung (36). Entfernen Sie die M4 x 16mm Flanschschraube (87) und die Spannrollenabdeckung.

Dann ziehen Sie die M10 x 50mm Schraube (65) an, bis der Antriebsriemen (nicht abgebildet) straff ist.

Wenn der Antriebsriemen (nicht abgebildet) straff ist, befestigen Sie die Spannrollenabdeckung (36) wieder und stecken Sie den Stromadapter ein.



TRAININGSRICHTLINIEN

⚠️ WARNUNG: Bevor Sie mit diesem oder irgendeinem anderen Trainingsprogramm beginnen, konsultieren Sie Ihren Arzt. Dies ist besonders für Personen über 35 Jahre oder für Personen mit vorher existierenden Gesundheitsproblemen wichtig.

Die folgenden Richtlinien helfen Ihnen beim Planen Ihres Trainingsprogramms. Um detaillierte Trainingsinformationen zu bekommen, beschaffen Sie sich ein angesehenes Buch oder konsultieren Sie Ihren Arzt. Vergessen Sie nicht, dass gute Ernährung und ausreichende Erholung grundlegend für erfolgreiche Resultate sind.

TRAININGSINTENSITÄT

Ob es Ihr Ziel ist, Fett zu verbrennen oder Ihr Herz-Kreislauf-System zu stärken: der Schlüssel zum Erfolg ist die richtige Trainingsintensität. Sie können Ihre Herzfrequenz als Orientierungshilfe nutzen, um den richtigen Intensitätsgrad zu finden. Das unten stehende Diagramm zeigt die empfohlenen Herzfrequenzen für Fettverbrennung und aerobes Training.

165	155	145	140	130	125	115	♥♥
145	138	130	125	118	110	103	♥
125	120	115	110	105	95	90	♥
<hr/>							
20	30	40	50	60	70	80	

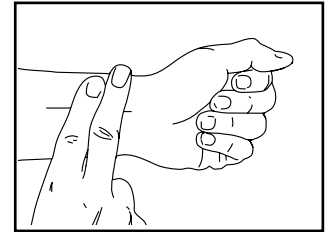
Um den richtigen Intensitätsgrad festzustellen, suchen Sie Ihr Alter unten in der Tabelle (das Alter wird zur nächsten Dekade auf- oder abgerundet). Die drei Zahlen, die sich direkt über Ihrem Alter befinden, stellen Ihre „Trainingszone“ dar. Die niedrigste Zahl ist die Herzfrequenz für Fettverbrennung, die mittlere Zahl die Herzfrequenz für maximale Fettverbrennung und die höchste Zahl die Herzfrequenz für aerobes Training.

Fettverbrennung – Um Fett effektiv zu verbrennen, müssen Sie mit relativ niedriger Intensität über einen anhaltenden Zeitraum trainieren. Während der ersten paar Minuten des Trainings verbraucht Ihr Körper Kohlenhydratkalorien zur Energieerzeugung. Erst nach den ersten Minuten des Trainings fängt Ihr Körper an, gespeicherte Fettkalorien zur Energieerzeugung zu verwenden. Ist es Ihr Ziel, Fett zu verbrennen, passen Sie Ihre Trainingsintensität an, bis sich Ihre Herzfrequenz in der Nähe der niedrigsten Zahl Ihrer Trainingszone befindet. Zur maximalen Fettverbrennung trainieren Sie so, dass sich Ihre Herzfrequenz in der Nähe der mittleren Zahl Ihrer Trainingszone befindet.

Aerobes Training – Ist es Ihr Ziel, Ihr Herz-Kreislauf-System zu stärken, dann müssen Sie aerobes Training betreiben. Diese Aktivität verbraucht über lange Zeiträume große Mengen von Sauerstoff. Für aerobes Training passen Sie die Intensität Ihres Trainings an, bis Ihre Herzfrequenz in der Nähe der höchsten Zahl in Ihrer Trainingszone liegt.

IHRE HERZFREQUENZ MESSEN

Um Ihre Herzfrequenz zu messen, trainieren Sie mindestens vier Minuten lang. Dann hören Sie auf zu trainieren und legen zwei Finger auf Ihr Handgelenk, wie abgebildet. Zählen Sie sechs Sekunden lang Ihren



Herzschlag und multiplizieren Sie das Ergebnis mit 10, um Ihre Herzfrequenz herauszufinden. Wenn Sie z. B. in sechs Sekunden 14 Herzschläge zählen, dann ist Ihre Herzfrequenz 140 Schläge pro Minute.

WORKOUT-RICHTLINIEN

Aufwärmen – Beginnen Sie mit 5 bis 10 Minuten Dehnen und leichten Übungen. Als Vorbereitung auf das anstehende Training steigen beim Aufwärmen die Körpertemperatur und die Herzfrequenz an und der Kreislauf wird angeregt.

Training in der Trainingszone – Trainieren Sie 20 bis 30 Minuten lang mit Ihrer Herzfrequenz in Ihrer Trainingszone. (Während der ersten paar Wochen Ihres Trainingsprogramms sollten Sie Ihre Herzfrequenz nicht länger als 20 Minuten in Ihrer Trainingszone halten.) Atmen Sie während des Trainings regelmäßig und tief. Halten Sie niemals den Atem an.

Abkühlen – Beenden Sie Ihr Training mit 5 bis 10 Minuten Dehnen. Dehnen erhöht die Flexibilität der Muskeln und verhindert Probleme, die sich nach dem Training ergeben könnten.

TRAININGSHÄUFIGKEIT

Um Ihre Kondition zu erhalten oder zu verbessern, sollten Sie dreimal wöchentlich trainieren. Zwischen den einzelnen Workouts sollten Sie jeweils mindestens einen Ruhetag einlegen. Nach ein paar Monaten regelmäßigen Trainings können Sie bis zu fünfmal pro Woche trainieren, falls gewünscht. Vergessen Sie nicht, der Schlüssel zum Erfolg ist, Ihr Training zu einem regelmäßigen und angenehmen Teil Ihres täglichen Lebens zu machen.

TEILELISTE

Modell-Nr. PFEX92220-INT.1 R0321A

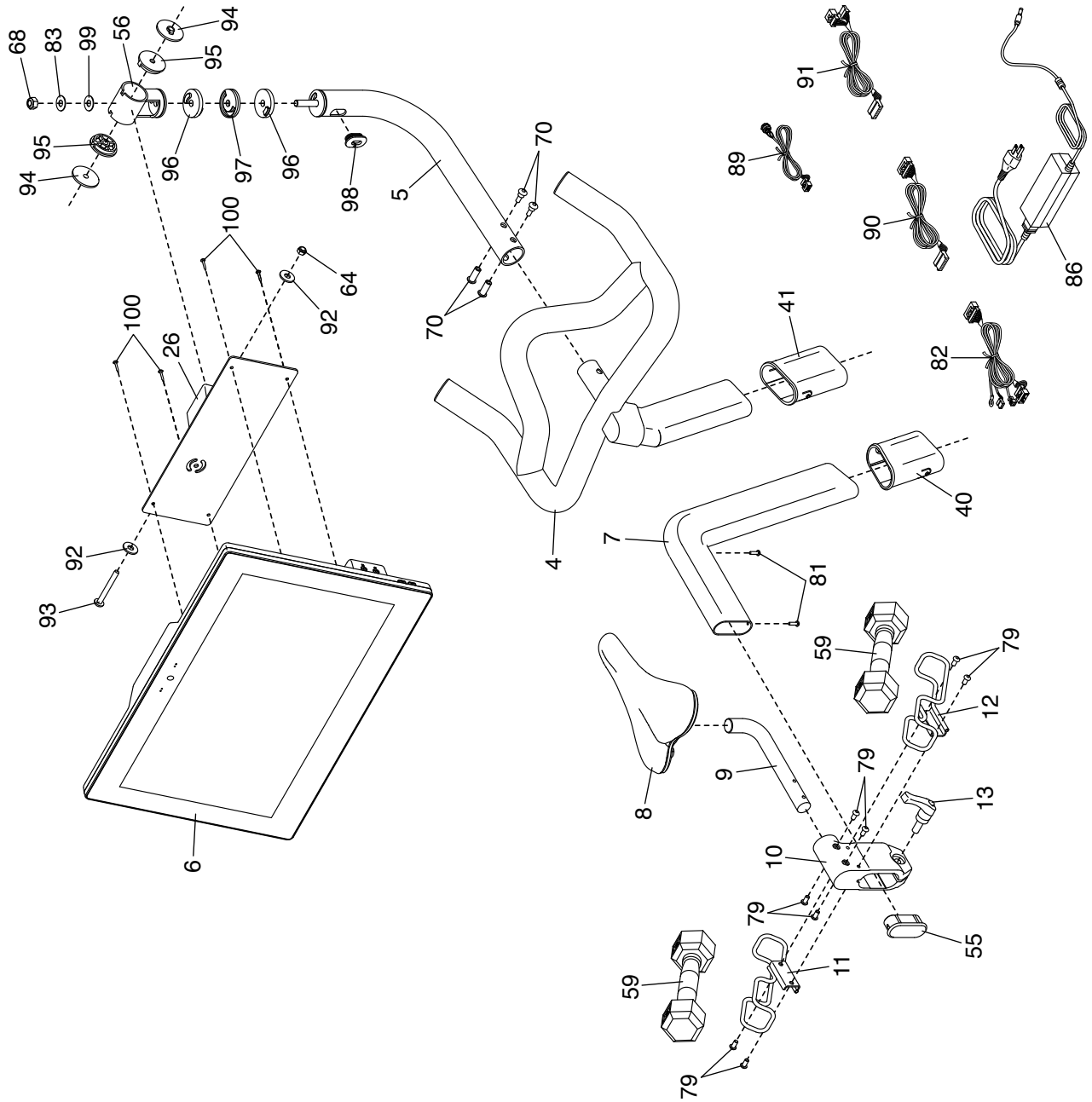
Nr.	Anz.	Beschreibung	Nr.	Anz.	Beschreibung
1	1	Rahmen	46	1	Antriebsriemen
2	1	Vorderer Stabilisator	47	1	Schwungrad
3	1	Hinterer Stabilisator	48	1	Schwungradachse
4	1	Griffstange	49	2	Schwungradlager
5	1	Computermontierung	50	1	Schwungrad-Abstandhalter
6	1	Trainingscomputer	51	2	Rad
7	1	Sattelstütze	52	2	Fuß
8	1	Sattel	53	2	Nivellierfuß
9	1	Sattellarm	54	4	Stabilisatorkappe
10	1	Sattelträger	55	1	Sattelstützenkappe
11	1	Linke Hantelablage	56	1	Halterungsbefestigung
12	1	Rechte Hantelablage	57	1	Reedschalter/Kabel
13	1	Trägergriff	58	1	Klemme
14	2	Einstellgriff	59	2	Kurzhandel
15	1	Wasserflaschenhalter	60	1	Schwungrad-Unterlegscheibe
16	1	Rechtes Pedal	61	4	Schnappmutter
17	1	Linkes Pedal	62	2	Magnet
18	1	Kurbel/Rechter Kurbelarm	63	4	M8 x 20mm Senkkopfschraube
19	1	Linker Kurbelarm	64	7	M8 Sicherungsmutter
20	1	Widerstandskabel	65	1	M10 x 50mm Schraube
21	1	Widerstandshalterung	66	1	Kurbelschraube
22	1	Widerstandsfeder	67	1	M8 Mutter
23	1	Widerstandsmagnet	68	2	M10 Sicherungsmutter
24	1	Widerstandsmotor	69	4	M10 x 25mm Schraube
25	1	Bremsknauf	70	2	M6 Bolzensatz
26	1	Computerhalterung	71	1	Kleiner Schwenkabstandhalter
27	1	Bremswelle	72	2	M8 x 50mm Bolzen
28	1	Bremsfeder	73	2	M6 x 51mm Ansatzschraube
29	1	Bremshalterung	74	7	M4 x 12mm Schneidschraube
30	2	Bremsabstandhalter	75	2	M12 Sicherungsmutter
31	1	Spannrolle	76	1	M5 x 39mm Bolzen
32	1	Abdeckungshalterung	77	1	M5 Sicherungsmutter
33	1	Rechte Nabenabdeckung	78	1	Bremsbuchse
34	1	Äußere Riemenabdeckung	79	10	M6 x 12mm Schraube
35	1	Innere Riemenabdeckung	80	1	M4 x 20mm Schraube
36	1	Spannrollenabdeckung	81	11	M4 x 16mm Schraube
37	1	Linke Nabenabdeckung	82	1	Rahmenkabel
38	1	Motorabdeckung	83	1	Anlaufscheibe
39	1	Bremsabdeckung	84	1	Erdungsschraube
40	1	Sattelstützenhülse	85	2	M12 Mutter
41	1	Griffstangenhülse	86	1	Stromadapter
42	2	Kurbelarm-Kappe	87	10	M4 x 16mm Flanschschraube
43	2	Sicherungsring	88	3	M4 x 25mm Schraube
44	2	Kurbellager	89	1	Stromkabel/Steckdose
45	1	Rolle	90	1	Griffstangenkabel

Nr.	Anz.	Beschreibung	Nr.	Anz.	Beschreibung
91	1	Montierungskabel	99	1	Großer Schwenkabstandhalter
92	2	M8 Unterlegscheibe	100	4	M4 x 12mm Maschinenschraube
93	1	M8 x 80mm Bolzen	101	1	Bremswellenende
94	2	Äußere Schwenkscheibe	102	1	Haarnadelsplint
95	2	Innere Schwenkscheibe	103	1	Bremsunterlegscheibe
96	2	Obere/untere Schwenkscheibe	*	–	Montagewerkzeug
97	1	Mittlere Schwenkscheibe	*	–	Gebrauchsanleitung
98	1	Kabelschutz			

Hinweis: Technische Änderungen ohne Ankündigung vorbehalten. Auf der Rückseite dieser Anleitung finden Sie Informationen zur Bestellung von Ersatzteilen. *Weist auf ein nicht abgebildetes Teil hin.

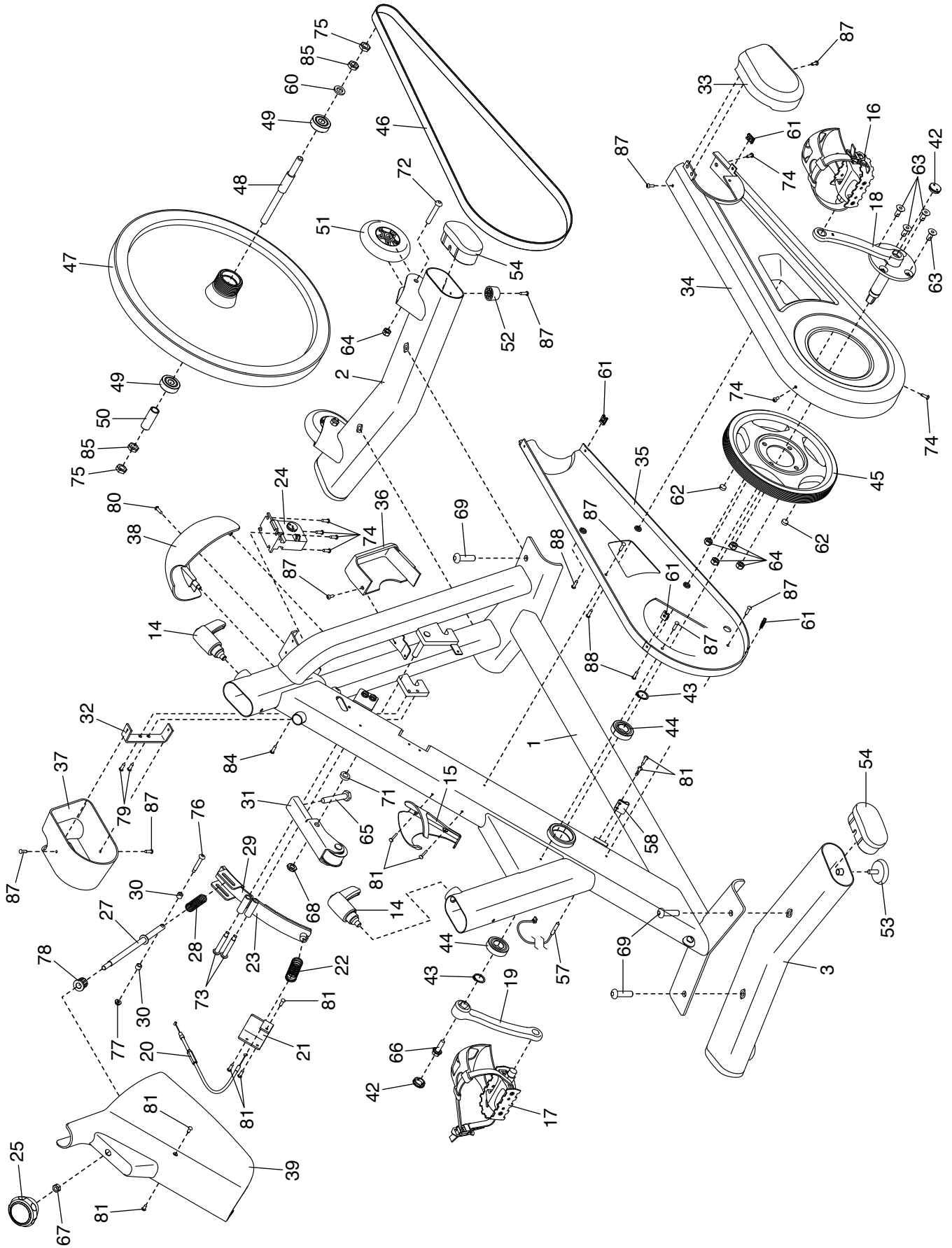
EXPLOSIONSZEICHNUNG A

Modell-Nr. PFEX92220-INT.1 R0321A



EXPLOSIONSZEICHNUNG B

Modell-Nr. PFEX92220-INT.1 R0321A



BESTELLUNG VON ERSATZTEILEN

Zur Bestellung von Ersatzteilen sehen Sie bitte auf der Vorderseite dieser Anleitung nach. Damit wir Ihnen behilflich sein können, halten Sie folgende Informationen bereit, wenn Sie uns kontaktieren:

- Die Modell- und Seriennummer des Produkts (siehe Vorderseite dieser Anleitung)
- Den Namen des Produkts (siehe Vorderseite dieser Anleitung)
- Die Kennnummer und Beschreibung der Ersatzteile (siehe TEILELISTE und EXPLOSIONSZEICHNUNG am Ende dieser Anleitung)

RECYCLING-INFORMATIONEN

Dieses elektronische Produkt darf nicht in Siedlungsabfällen entsorgt werden. Zum Schutz der Umwelt muss dieses Produkt nach seiner Nutzungsdauer dem Gesetz entsprechend wiederverwertet werden.

Bitte wenden Sie sich an Recyclinganlagen, die berechtigt sind, diese Art von Abfällen in Ihrer Gegend anzunehmen. So tragen Sie dazu bei, die natürlichen Ressourcen zu schonen und die europäischen Umweltschutznormen zu verbessern. Wenn Sie weitere Informationen über sichere und korrekte Entsorgungsmethoden benötigen, wenden Sie sich bitte an Ihre örtliche Stadtverwaltung oder das Geschäft, von dem Sie dieses Produkt gekauft haben.

