
Wichtig:
Vor Gebrauch sorgfältig durchlesen/
Montageanleitung für späteres Nachlesen aufbewahren

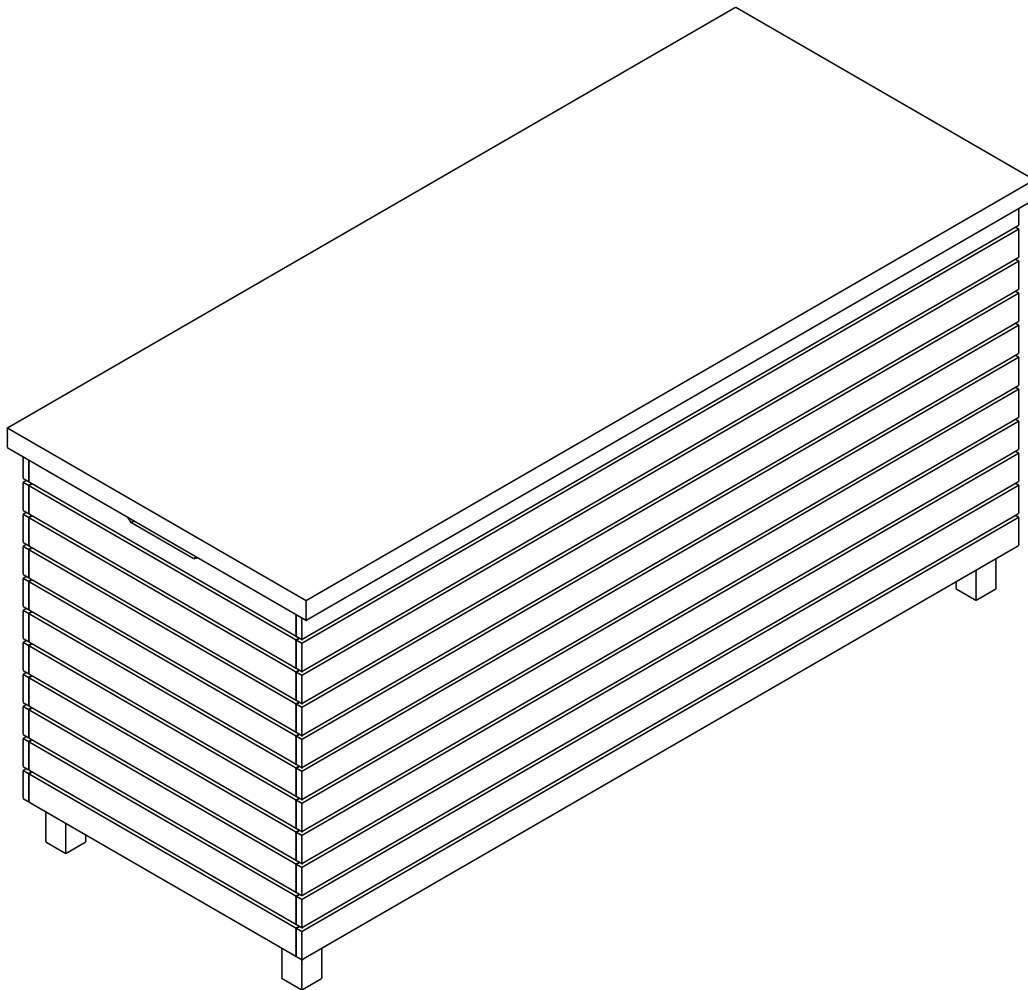
Important:
Lisez attentivement/
conserver les instructions d'installation pour référence future avant utilisation

Importante:
lettura/conservare Istruzioni per l'installazione per riferimento futuro accuratamente prima dell'uso

Important:
Read carefully before assembling/keep and store Instruction for reference

FINN

4080.447.000.00





Warnhinweise

Bestimmungsgemäßer Gebrauch:

Bitte achten Sie darauf, dass Ihre Gartenmöbel nur ihrem Zweck gemäß verwendet werden. Für eine dauerhafte Funktionsfähigkeit ist eine sachgerechte Nutzung und regelmässige Unterhaltspflege sehr wichtig.

Mises en garde

Utilisation conforme:

Veillez vous assurer que vos meubles de jardin sont utilisés uniquement pour leur usage prévu. Un entretien régulier et une utilisation conforme sont essentiels pour assurer un fonctionnement durable.

Avvertenze

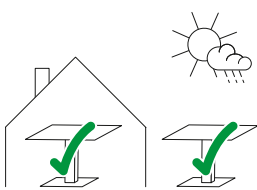
Utilizzo per lo scopo previsto:

assicuratevi che i vostri mobili da giardino siano utilizzati solo per lo scopo per cui sono stati realizzati. Per garantire il loro funzionamento nel tempo è importante utilizzarli correttamente e sottoporli regolarmente a cure manutentive.

Warning notice

Intended use:

Please make sure that you only use your garden furniture for the purpose it was designed for. Correct use and regular maintenance are essential for ensuring your furniture remains in working order for the long-term.



Anwendung:

Das von Ihnen erworbene Gartenmöbel eignet sich für den allgemeinen, privaten Wohnbereich und Aussenbereich. Es eignet sich nicht für den gewerblichen Bereich.

Usage:

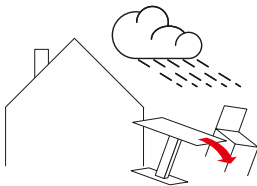
Ce meuble de jardin est conçu pour un usage domestique intérieur et extérieur. Il ne convient pas pour un usage commercial.

Impiego:

L'uso di questo mobile da giardino è indicato per l'ambiente domestico interno ed esterno, mentre non è indicato per gli spazi commerciali.

Area of use:

The garden furniture you have purchased is suitable for private indoor and outdoor use. It is not suitable for commercial use.



VORSICHT:

Auf eine sichere Aufstellung des Gartenmöbels achten. Schützen Sie das Möbel vor Witterungseinflüssen wie Starkregen, Windböen, Gewittern usw., da es sonst Schaden nehmen kann oder Schäden verursachen kann.

ATTENTION:

S'assurer que le meuble de jardin est placé de façon sûre et stable. Veiller à ce qu'il soit protégé des intempéries telles que de fortes précipitations, des rafales de vent, des orages, etc., faute de quoi il risquerait de subir ou de provoquer des dommages.

ATTENZIONE:

Badare che il mobile da giardino sia collocato in modo sicuro e stabile. Proteggerlo dalle intemperie, ad es. precipitazioni violente, raffiche di vento, temporali, ecc., altrimenti potrebbe subire o causare dei danni.

CAUTION:

Make sure your garden furniture is firmly positioned. Protect your furniture from bad weather such as heavy rainfall, strong wind, thunderstorms, etc. in order to prevent damage.



Anwendung:

Das Sitzen und Stehen auf dem Gartenmöbel ist nicht gestattet, es ist kein Ersatz für Tritte oder Leitern.

Utilisation:

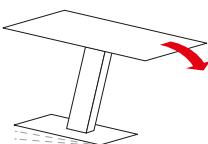
Ne pas s'asseoir ni monter sur le meuble de jardin. Ce meuble ne doit pas être utilisé en guise d'escalier ou d'échelle.

Utilizzo:

Sul mobile da giardino non è consentito sedersi o stare in piedi. Il mobile non può sostituire gradini o scale.

Area of use:

Sitting and standing on the table furniture is not permitted, the table is not a substitute for steps or ladders.



VORSICHT, dieses Gartenmöbel kann kippen:

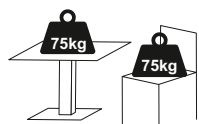
Auf eine sichere Aufstellung des Gartenmöbels achten.

ATTENTION, ce meuble de jardin est susceptible de basculer: veiller à ce qu'il soit placé de façon stable et sûre.

ATTENZIONE, questo mobile da giardino può ribaltarsi: collocarlo in modo stabile e sicuro.

CAUTION, This garden furniture can tip over:

Make sure the furniture is positioned on a stable surface.



Max. Belastung:

Gartenmöbel 75 kg.

Charge max.:

75 kg par meuble de jardin.

Carico max.:

mobile da giardino 75 kg.

Maximum load:

Garden furniture: 75 kg

**Warnhinweise****Mises en garde****Avvertenze****Warning notice****WARNUNG****Verschluck- und Erstickungsgefahr:**

Kleinteile und Verpackungsmaterial können verschluckt werden.

AVERTISSEMENT**Risque d'ingestion et d'étouffement:**

Les petites pièces et le matériel d'emballage peuvent être avalés.

AVVERTENZA**Pericolo di ingestione e soffocamento:**

piccole parti e materiale di imballaggio possono essere ingerite.

WARNING**Risk of swallowing and choking:**

Small parts and packaging material may be swallowed.

**WARNUNG!** Tüten und

Folien sind kein Spielzeug! Bitte von Babys und Kleinkindern fernhalten! Nicht über den Kopf ziehen. Erstickungsgefahr!

AVERTISSEMENT!

Les sacs et films ne sont pas des jouets! Veuillez les tenir hors de portée des bébés et jeunes enfants! Ne pas mettre sur la tête. Risque d'étouffement!

AVVERTENZA! Sac-

chetti e pellicole non sono un giocattolo! Tenere lontano dalla portata dei neonati e dei bambini piccoli! Non metterli in testa. Pericolo di soffocamento!

WARNING! Bags and

film coverings are not toys! Please keep away from babies and small children! Do not put them over your head. Risk of suffocation!

**VORSICHT, Verletzungsgefahr:**

Kleinkinder dürfen sich nicht im Montage-Bereich aufhalten und an Möbeln hochziehen oder hinaufklettern.

PRÉCAUTION, risque de blessures:

Les jeunes enfants ne peuvent pas se tenir dans la zone de montage ni tirer ou grimper sur des meubles.

PRECAUZIONE, pericolo di lesioni:

tenere i bambini lontano dal luogo di montaggio e evitare che si appendano o arrampichino sul mobile.

PRECAUTION, risk of injury:

Small children must keep away from the assembly area. They must refrain from climbing up on the furniture.



1.

Allgemeine Hinweise

Remarques générales

Avvertenze generali

General information

Grundsätzliches

Unter Gartenmöbel verstehen wir Möbel, Liegen und Sonnenschirme für den Outdoorbereich. Schützen Sie Gartenmöbel bei Nichtgebrauch vor Witterungseinflüssen. Damit verlängern Sie deren Lebensdauer. Bewahren Sie Gartenmöbel über die Wintermonate an einem geschützten, trockenen und unbeheizten Ort auf. Achten Sie auf eine hinreichende Luftzirkulation, welche die Bildung von Kondenswasser verhindert. Vor dem Verwahren sollten die Möbel gut gereinigt und mit den passenden, materialabhängigen Mitteln gepflegt werden. Die Pflege sollte im Frühjahr wiederholt werden. Die verwendeten Materialien sind der Sonneneinstrahlung und Witterung in unseren Breitengraden angepasst. Trotzdem sollten die Möbel auch über den Sommer bei Nichtgebrauch geschützt sowie gereinigt und gepflegt werden.

En général

Le terme meuble de jardin indique les meubles, les divans et les parasols conçus pour un usage extérieur. En cas de non utilisation, protéger les meubles de jardin contre les intempéries, afin de prolonger leur durée de vie. Durant les mois d'hiver, ranger le mobilier de jardin dans un lieu protégé, sec et non chauffé. Veiller à ce qu'il y ait une ventilation suffisante pour éviter la formation de condensation. Avant de remettre les meubles en place, les nettoyer soigneusement et les traiter à l'aide de produits d'entretien adaptés aux matériaux de construction. Il est recommandé de répéter l'opération au printemps. Les matériaux employés sont adaptés à l'exposition au soleil et au climat de nos latitudes. Néanmoins, même en cas de non utilisation du mobilier en été, il est tout de même conseillé d'effectuer l'entretien et le nettoyage nécessaires à leur protection.

In generale

Per mobili da giardino sono intesi mobili, lettini e ombrelloni per ambienti esterni. In caso di mancato uso proteggere i mobili da giardino dalle intemperie, ciò che ne prolungherà la durata. Durante i mesi invernali conservare i mobili da giardino in un luogo protetto, asciutto e non riscaldato. Badare che la circolazione dell'aria sia sufficiente, impedendo così la formazione dell'acqua di condensa. Prima di riporli, pulire a fondo i mobili e trattarli con prodotti appropriati al materiale di costruzione. È consigliabile ripetere il trattamento in primavera. I materiali impiegati sono appropriati per l'esposizione al sole e per il clima alle nostre latitudini. In caso di mancato uso anche d'estate, tuttavia, è consigliabile la manutenzione e la pulizia necessarie per proteggerli.

Basic information

Garden furniture means all furniture, recliners and parasols for outdoor use. Protect your garden furniture from the weather when not in use. This will extend its life. During winter, store your garden furniture in a protected, dry and unheated place. Make sure of good ventilation to prevent condensation. Before storing, clean your garden furniture well and treat it with suitable products according to material. Repeat this care in springtime. Your garden furniture is made of materials that resist solar irradiation and weather in Europe. But you should still clean and care for your garden furniture during summer as well when not in use.

FSC

Das verwendete Holz trägt das FSC-Gütesiegel. Das FSC-Gütesiegel garantiert einen schonenden Umgang mit den natürlichen Ressourcen.

FSC

Le bois utilisé est certifié de qualité FSC. Le label FSC garantit une utilisation respectueuse des ressources naturelles.

FSC

Il legno utilizzato è certificato con il marchio di qualità FSC. Il marchio di qualità FSC garantisce un utilizzo rispettoso delle risorse naturali.

Forest Stewardship Council (FSC)

We use FSC-certified wood to guarantee the environment-friendly handling of natural resources.

Allgemeine Hinweise

Remarques générales

Avvertenze generali

General information

Sonnenschutz

Textile Beschattungen helfen mit, die schädlichen UV-Strahlen zu minimieren. Unsere Textilien sind wie folgt behandelt:

UPF 50+ = Ausgezeichneter Schutz, ca. 98% der UV-Strahlung wird ausgefiltert

UPF 25+ = sehr guter Schutz, ca. 96% der UV-Strahlung wird ausgefiltert

UPF 15+ = guter Schutz, ca. 93% der UV-Strahlung wird ausgefiltert

Achtung: gegen reflektierende UV-Strahlung schützen die Beschattungen nicht.

Funktionsmöbel

(Liegen, Sessel, Klappstühle und -tische)
Beachten Sie, dass die Möbel einen stabilen Stand haben und die Funktionsarretierung ein unbeabsichtigtes Verstellen verhindert.

Sonnenschirme

Vergewissern Sie sich, dass der Sonnenschirm einen stabilen Stand in einem geeigneten Sockel oder Halter hat. Öffnen und arretieren Sie den Sonnenschirm an der vorgesehenen Stelle. Sonnenschirme sind nicht geeignet als Regenschutz und können bei Wind grössere Schäden verursachen. Schliessen Sie bei Nichtgebrauch und bei ungünstiger Witterung den Sonnenschirm. Sicherheitshalber und um den Schirm vor Witterungseinflüssen zu schützen, sollte ein Sonnenschirmschutz übergezogen werden.

Protection solaire

Les dispositifs d'ombrage textiles contribuent à minimiser les effets nocifs des rayons UV. Nos textiles sont traités comme suit:

UPF 50+ = protection extrême, environ 98% des rayons UV sont filtrés

UPF 25+ = très bonne protection, environ 96% des rayons UV sont filtrés

UPF 15+ = bonne protection, environ 93% des rayons UV sont filtrés

Attention: les dispositifs d'ombrage ne protègent pas contre les rayonnements UV réfléchissants.

Meubles fonctionnels

(Chaises-longues, fauteuils, chaises et tables pliantes)
Veillez à ce que les meubles aient une tenue stable et que le système de blocage empêche un dérèglement involontaire.

Parasols

Assurez-vous que le parasol soit solidement placé dans un socle ou un support adéquat et bloquez le parasol à l'endroit prévu à cet effet. Les parasols ne conviennent pas comme parapluie et peuvent causer de graves dommages en cas de vent. Si vous ne l'utilisez pas et lorsque le temps est mauvais, ferez toujours le parasol par précaution. Pour le protéger des intempéries, il est conseillé de le recouvrir d'une housse spéciale.

Protezione antisoletta

Le protezioni antisoletta tessili aiutano a rendere minimi i dannosi raggi UV. I nostri tessuti sono trattati come segue:

UPF 50+ = protezione ottima, il 98% circa delle radiazioni UV viene filtrato

UPF 25+ = protezione molto buona, il 96% circa delle radiazioni UV viene filtrato

UPF 15+ = protezione buona, il 93% circa delle radiazioni UV viene filtrato

Attenzione: le protezioni antisoletta non proteggono nei confronti di radiazioni UV riflesse.

Mobili funzionali

(sdraio, sedie, sedie e tavoli pieghevoli)
Fare attenzione che i mobili abbiano una posizione stabile e che il blocco della funzione impedisca uno spostamento involontario.

Ombrelloni da sole

Accertarsi che l'ombrellone abbia una posizione stabile in uno zoccolo o un supporto adeguato. Aprire e bloccare l'ombrellone nel punto previsto. Gli ombrelloni da sole non sono adatti a proteggersi dalla pioggia e, in presenza di vento, possono provocare danni importanti. Se non viene utilizzato o con un tempo sfavorevole, chiudere l'ombrellone. Per sicurezza e per proteggere l'ombrellone dall'influenza delle intemperie sarebbe necessario coprirlo con una protezione apposita.

Protection from the sun

Textile sunshades help to minimize UV radiation damage. Our textiles are treated as follows:

UPF 50+ = excellent protection. About 98% of UV radiation is filtered out.

UPF 25+ = very good protection. About 96% of UV radiation is filtered out.

UPF 15+ = good protection. About 93% of UV radiation is filtered out.

Caution: Textile sunshades do not protect against reflected UV radiation.

Functional furniture

(Loungers, armchairs, folding chairs and tables)
Please ensure that your furniture stands firmly and the lock cannot be accidentally released.

Sunshades

Make sure your sunshade stands firmly on a suitable base or socket. Open and close your sunshade at the intended place. Sunshades are unsuitable as umbrellas, and strong winds can seriously damage them. Close them when out of use and in bad weather. Cover your sunshade as a safety precaution and for protection against the weather.

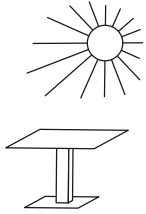
1.

Allgemeine Hinweise

Remarques générales

Avvertenze generali

General information



Direkte Sonneneinstrahlung:

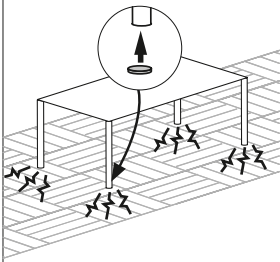
Kann zu Farbveränderungen führen und lässt Materialien schneller altern.

L'exposition directe à la lumière du soleil

peut entraîner des variations de couleur et le vieillissement précoce des matériaux.

L'esposizione diretta alla luce del sole può provocare cambiamenti di colore e invecchiamento precoce dei materiali.

Direct sunlight: Direct sunlight can cause discoloration and premature aging.



Schutzgleiter:

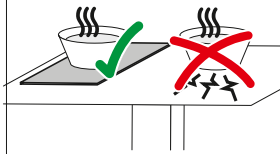
Mit Schutzgleitern (z.B. aus Filz), lassen sich Schäden auf kratzempfindlichen Böden (z.B. Plattenböden) vermeiden.

Patins:

Les patins (p.ex. en feutre) permettent d'éviter d'endommager les sols sensibles aux rayures (p.ex. parquet).

Cuscinetti protettivi: grazie ai cuscinetti protettivi (ad es. in feltro) è possibile evitare di graffiare i pavimenti delicati (ad es. pavimenti piastrellati).

Protective covers: Protectors such as felt pads prevent damage to floors that are easily scratched (e.g. tiles).



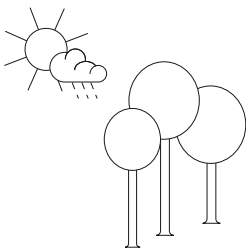
ACHTUNG, Temperatur:

Nie heiße oder sehr kalte Objekte direkt auf die Oberfläche stellen. Geeigneten Schutz verwenden, z.B. Untersteller.

ATTENTION, température: Ne jamais poser des objets chauds ou très froids directement sur la surface. Utiliser une protection appropriée, p.ex. sous-plat.

ATTENZIONE, temperatura: non appoggiare mai oggetti caldi o molto freddi direttamente sulla superficie. Utilizzare una protezione adatta, ad es. un sotto piatto.

ATTENTION, temperature: Do not place hot or cold objects directly on the surface. Use the appropriate protection, e.g. saucer.



Holzprodukte:

Holz ist ein natürlicher Rohstoff. Jeder Baum ist abhängig vom Standort verschiedensten Einflüssen, wie Klima etc., ausgesetzt. Durch diese Einflüsse wird das Erscheinungsbild (Farbe, Äste, Maserung etc.) des Holzes massgeblich beeinflusst. Abhängig von der Luftfeuchtigkeit und Temperatur, hat Holz die Eigenschaft, sich auszudehnen und kleiner zu werden. Dies kann zu Rissen führen.

Veränderungen und Naturmerkmale sind natürlich und dadurch ist jedes Massivholzstück ein Unikat.

Produits en bois:

Le bois est une matière naturelle. Chaque arbre est exposé à diverses influences, comme le climat etc., en fonction de son lieu de plantation. L'aspect du bois (teinte, nœuds, grain etc.) est fortement conditionné par ces influences. Le bois a la propriété de se dilater ou de se rétracter en fonction de l'humidité et de la température. Cela peut provoquer des fissures.

Ces caractéristiques naturelles et les changements sont normaux, ce qui fait de chaque meuble en bois une pièce unique.

Prodotti di legno:

il legno è una materia prima naturale. Ogni albero, a seconda del luogo in cui cresce, è esposto a diverse influenze come il clima, ecc. Grazie a questi agenti, l'aspetto (colore, rami, venatura, ecc.) del legno viene fortemente influenzato. A seconda dell'umidità dell'aria e della temperatura, il legno ha la capacità di espandersi e ritirarsi. Questo può portare alla formazione di crepe.

La trasformazione e le caratteristiche sono naturali e, pertanto, ogni mobile di legno massiccio è unico nel suo genere.

Wooden products:

Wood is a natural raw material. Each tree is subjected to a whole variety of influences, e.g. the climate, depending on its location. These influences are decisive in creating the way the wood ultimately looks (colour, knots, grain, etc.) Depending on the humidity and temperature, wood is capable of expanding and contracting. As a result cracks may form.

Changes and natural characteristics are natural, so each piece of solid wood furniture completely unique.

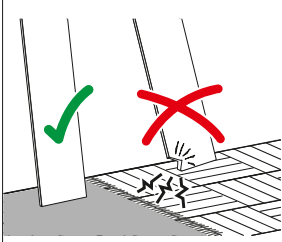
2.

Montagehinweise

Instructions de montage

Istruzioni di montaggio

Assembly information



Montageschäden:
Vermeiden Sie indem Sie einen sauberen und weichen Untergrund verwenden (z.B. Teppich). Teile beim Auspacken oder während der Montage nur auf weiche Unterlagen legen/stellen. Darauf achten, dass grössere Teile nicht kippen können.

Dommages au montage:
Évitez les dommages en utilisant un fond propre et doux (p.ex. tapis). Lors du déballage et montage, posez/placez les éléments uniquement sur un fond doux. Assurez-vous que les grands éléments ne peuvent pas basculer.

Danni in fase di montaggio:
evitare di causare danni utilizzando una base pulita e morbida (ad es. tappeto). Nella fase di disimballaggio e durante il montaggio, appoggiare i pezzi esclusivamente su una base morbida. Fare attenzione che i pezzi più grandi non si ribaltino.

Damages during assembly:
These can be avoided if you use a clean soft surface (e.g. carpet). Only place parts on a soft surface when unpacking or during the assembly. Make sure that larger parts cannot tip over.



Personen:
Für die Montage erforderliche Anzahl Personen.

Personnes:
Nombre de personnes nécessaires au montage.

Persone:
numero di persone necessarie per il montaggio.

People:
Number of people required for the assembly.



Montagerichtzeit:
Ungefähre Zeit in Stunden.

Durée indicative du montage:
Durée approximative en heures.

Tempo di montaggio:
tempo in ore approssimativo.

Assembly time:
Approximate time in hours.

Benötigtes Werkzeug

Outils nécessaires

Attrezzi necessari

Tools required

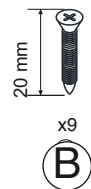
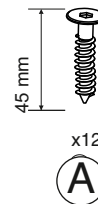
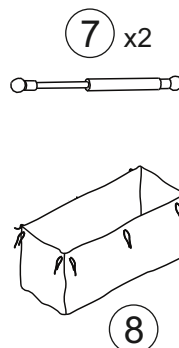
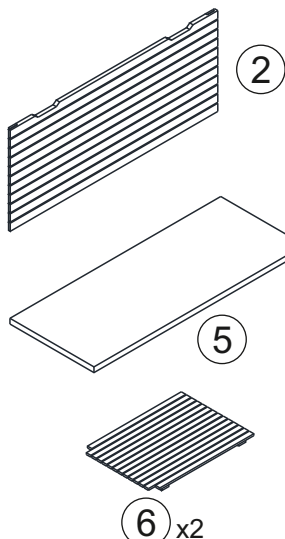
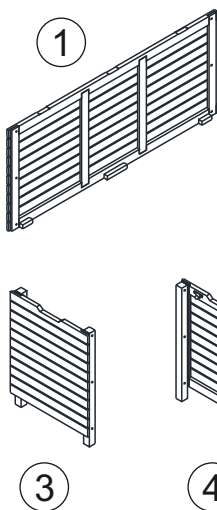


Bau-/Kleinteile:

Éléments / pièces:

Componenti / piccoli pezzi

Components / small parts



3.

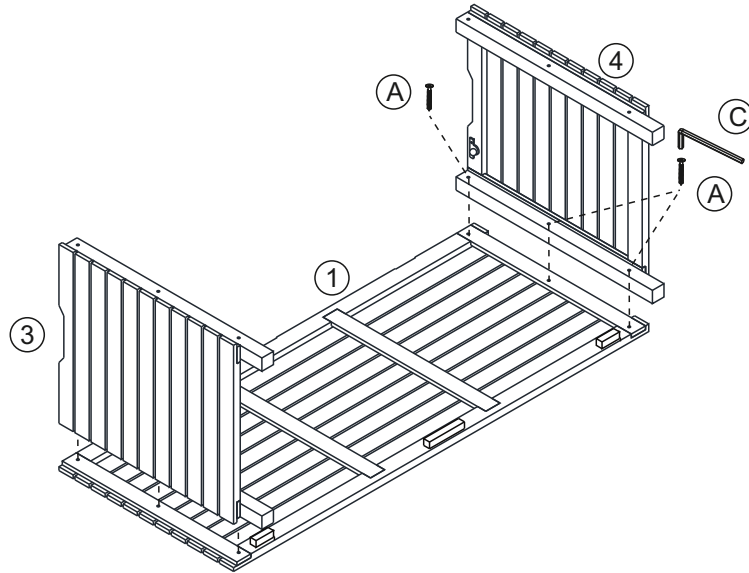
Montage-
anleitung

Instructions de
montage

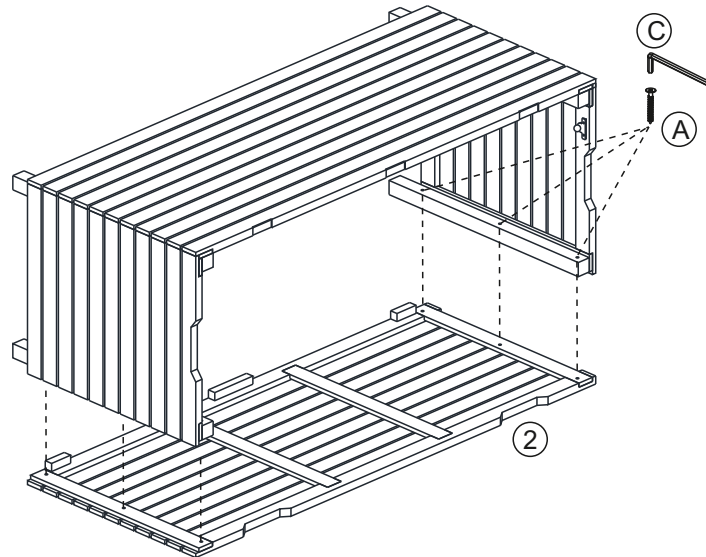
Istruzioni per
il montaggio

Assembling
instruction

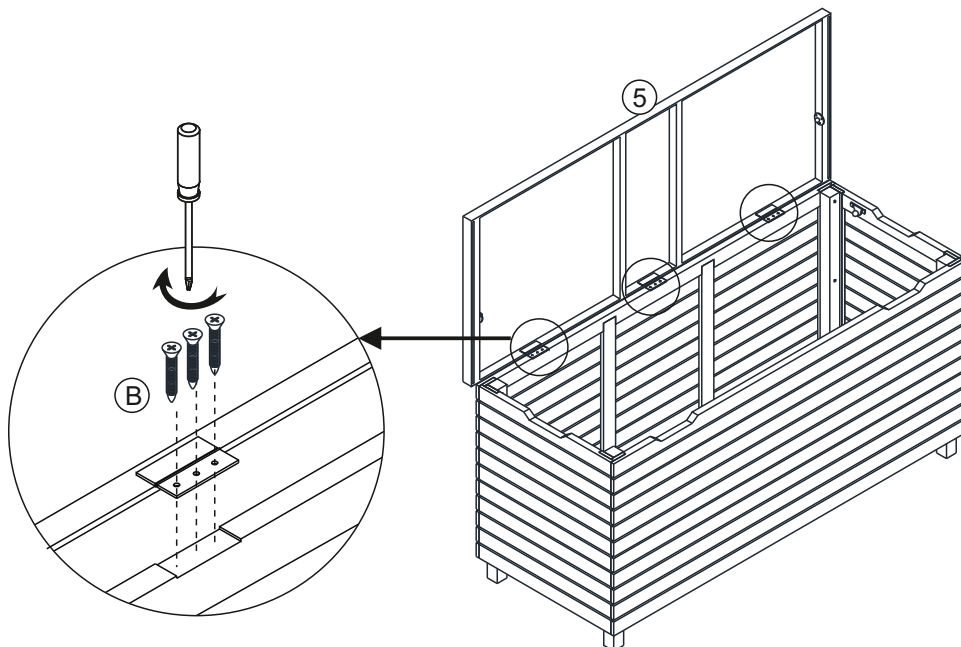
1 2x



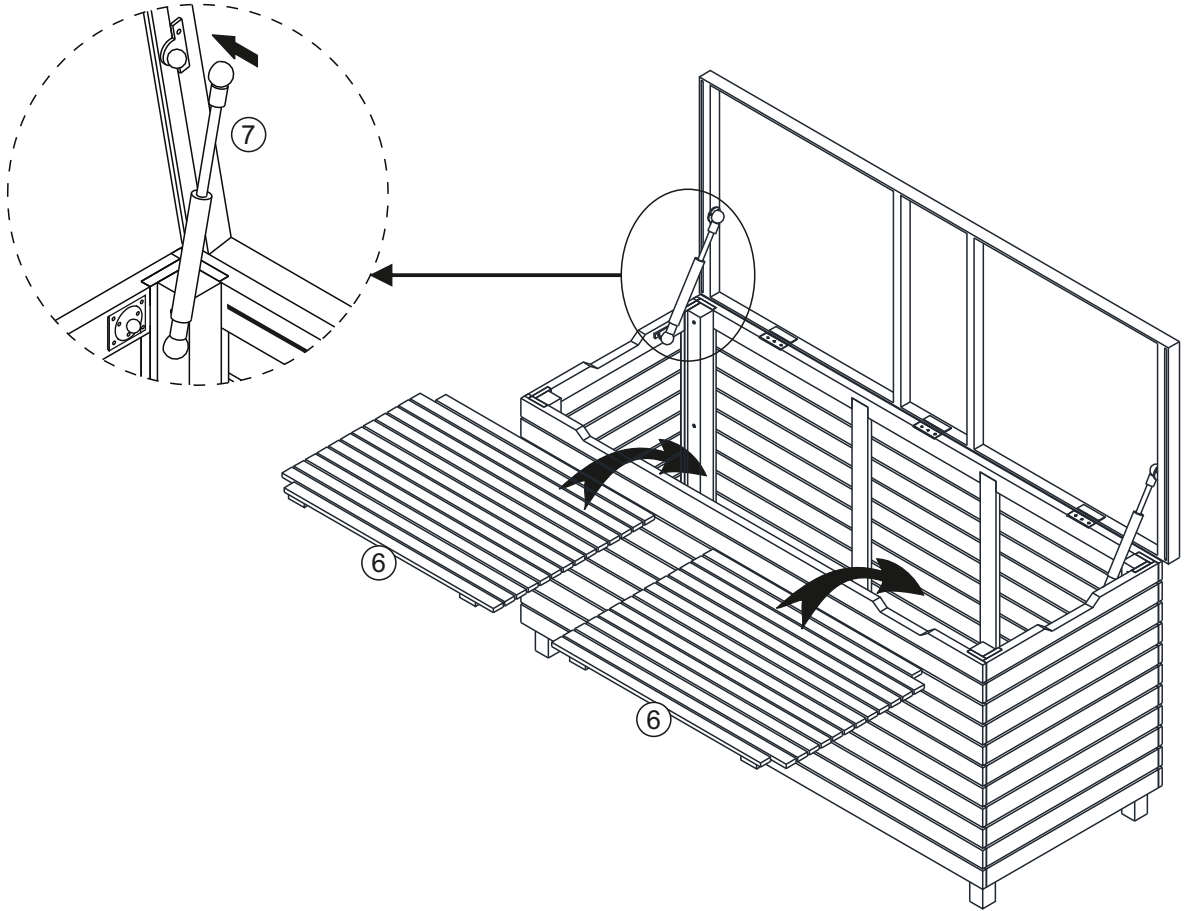
2 2x



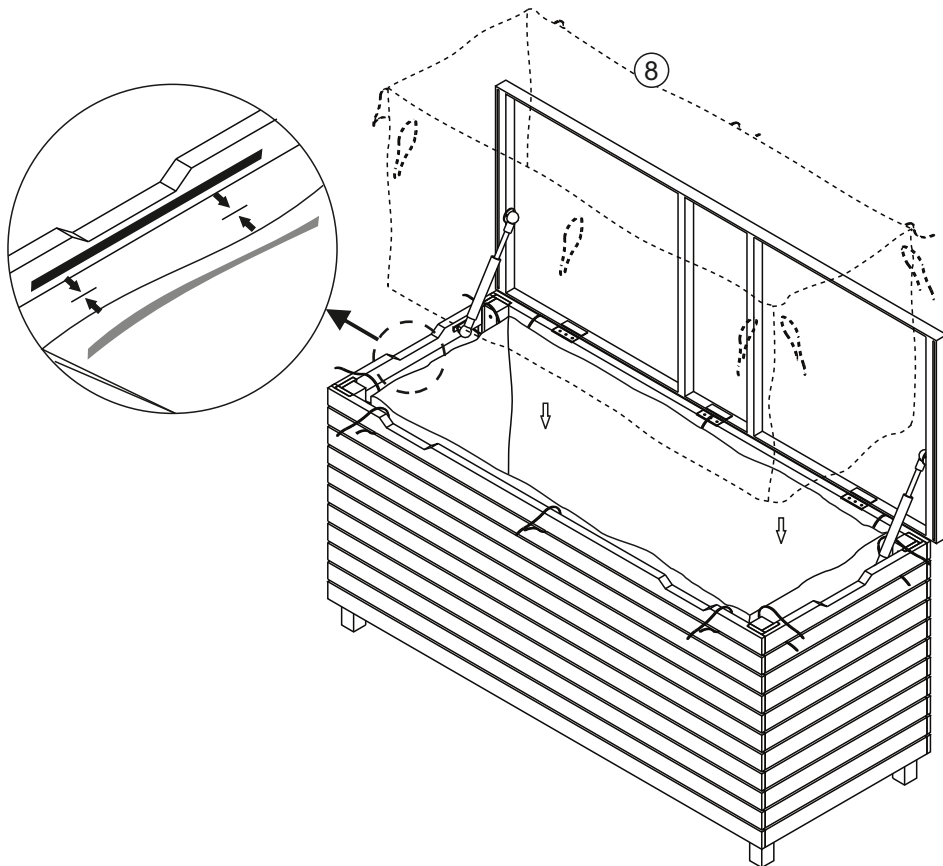
3 3x

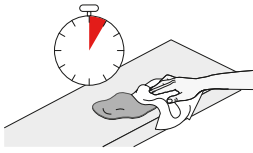


4 2x



5



**Reinigung allgemein:**

Flecken immer sofort entfernen. Ein sauberes, weisses Tuch verwenden.



Sauberes Wasser verwenden. Lässt sich der Fleck so nicht entfernen, seifenhaltiges Wasser verwenden. Werden Reinigungsmittel verwendet, diese immer zuerst an einer nicht sichtbaren Stelle testen.

Nettoyage en général:

Toujours éliminer immédiatement les taches. Utiliser un chiffon blanc, propre.

Utiliser une eau propre. Si la tache ne s'enlève pas, utiliser une eau savonneuse. Si un produit de nettoyage est utilisé, toujours l'essayer préalablement dans un endroit invisible.

Pulizia generale:

rimuovere sempre subito le macchie. Utilizzare un panno bianco, pulito.

Utilizzare acqua pulita. Se la macchia non viene via, utilizzare dell'acqua con sapone. Se si utilizzano dei detergenti, provarli sempre prima in un punto non visibile.

General cleaning instructions:

Always remove stains immediately. Use a clean, white cloth.

Use clean water. If the stain does not come out, use soapy water. If you use cleaning detergents, always test them first in a concealed spot.

**ACHTUNG!**

Keine chemischen, scheuernden oder kratzenden Reinigungs-/Hilfsmittel, wie Drahtbürsten, Hochdruckreiniger, Lösungsmittel, Bleichmittel, Säure usw. verwenden.

ATTENTION!

N'utilisez ni produits nettoyants chimiques, abrasifs ou agressifs tels que brosses en métal, nettoyeur haute pression, détachants, eau de javel, acides etc.

ATTENZIONE!

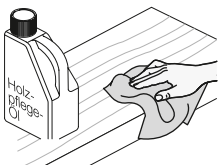
Non utilizzare detergenti chimici o strumenti abrasivi o atti a causare graffi, come spazzole in filo metallico, detergenti ad alta pressione, solventi, candeggianti, acidi, ecc.

CAUTION!

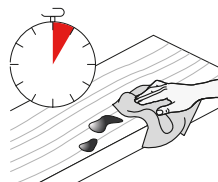
Never use any chemical, abrasive or scratching detergents or cleaning aids such as wire brushes, high-pressure cleaners, solvent, bleaches, acids, etc.

**Möbelpflege:**

Lackiertes Holz nur mit einem leicht feuchten Tuch abwischen.



Geölte Holzoberflächen je nach Gebrauch, von Zeit zu Zeit (z.B. halbjährlich) erneut ölen.



Feuchtigkeitsrückstände auf geölten und gewachsen Flächen müssen sofort entfernt werden. Ansonsten kommt es zu Fleckenbildung.

Entretien des meubles:

Essuyer le bois vernis uniquement avec un chiffon légèrement humide.

Pour les surfaces en bois huilé, appliquer de temps à autre (p.ex. tous les 6 mois) et en fonction de l'utilisation une huile pour bois.

Les restes d'humidité sur les surfaces huilées et cirées doivent être immédiatement enlevés. Risque de formation de taches.

Cura dei mobili:

pulire il legno laccato utilizzando soltanto un panno leggermente umido.

Le superfici di legno oliate di tanto in tanto, a seconda del loro utilizzo (ad es. ogni sei mesi), devono essere nuovamente trattate con olio.

È necessario eliminare subito i residui di umidità dalle superfici oliate e cerate, altrimenti c'è il rischio che si formino delle macchie.

Furniture care:

Only wipe varnished wood with a slightly damp cloth.

Re-oil oiled wooden surfaces from time to time (e.g. every half a year) depending on use.

To prevent stains, immediately wipe off any wet spots on oiled and waxed surfaces.

Akazienholz

Akazie ist ein wetterfestes Hartholz. Sein natürliches Öl schützt das Holz vor Wettereinflüssen. Für eine lange Lebensdauer sollten Möbel aus Akazie aber auch gereinigt und gepflegt werden.

Reinigung und Pflege

1. Schmutz und Staub mit mildem Seifenwasser entfernen.
2. Bei starker Verschmutzung können auch Spezialholzreiniger benutzt werden. Flecken oder dunkle Streifen, die mit Seifenwasser nicht verschwinden, können mit Schmirgelpapier (Körnung 120 bis 240) sorgfältig abgerieben werden. Keine Scheuermittel oder Stahlwolle verwenden.
3. Mit einem sauberen und trockenen Tuch eine dicke Schicht Öl anbringen, Scharniere und andere Metallteile aussparen. Diese können mit säurefreien Ölen für Metalle behandelt werden.
4. Das Öl nach Herstellerangaben für eine bestimmte Zeit eindringen lassen.
5. Die Oberfläche mit einem sauberen, trockenen Tuch nachpolieren. Für zusätzlichen Schutz, die Schritte 3 bis 5 wiederholen.

Bois d'acacia

L'acacia est un bois dur qui résiste aux intempéries, grâce à l'huile naturelle qu'il contient et qui le protège. Pour une durée de vie plus longue, les meubles en acacia doivent tout de même être nettoyés et traités.

Nettoyage et entretien

1. Éliminer la saleté et la poussière avec de l'eau légèrement savonneuse.
2. En cas de saleté persistante, utiliser des détergents spécifiques au bois. Les taches et les lignes sombres qui ne partent pas à l'eau savonneuse peuvent être frottées délicatement avec du papier de verre (grain 120 - 240). Ne pas utiliser de produit abrasif, ni de laine d'acier.
3. Étaler une épaisse couche d'huile à l'aide d'un linge propre et sec, et évitant les charnières et autres parties métalliques, qui peuvent être nettoyées avec de l'huile pour métaux sans acide.
4. Laisser pénétrer l'huile le temps nécessaire, en suivant les instructions du fabricant.
5. Lustrer la surface à l'aide d'un linge propre et sec. Pour une protection plus grande, répéter les étapes de 3 à 5.

Legno di acacia

L'acacia è un legno duro resistente alle intemperie, grazie alla protezione dell'olio naturale che contiene. Per durare a lungo, i mobili di acacia dovrebbero comunque essere puliti e trattati.

Pulizia e manutenzione

1. Eliminare sporco e polvere con acqua leggermente saponata.
2. In caso di sporco persistente è possibile utilizzare anche detergenti specifici per il legno. Le macchie e le righe scure che non spariscono con l'acqua saponata possono essere delicatamente strofinate con carta vetrata (grana 120 - 240). Non utilizzare prodotti abrasivi, né lana d'acciaio.
3. Spalmare uno spesso strato di olio con un panno pulito e asciutto, tralasciando le cerniere e le altre parti metalliche, che possono essere pulite con oli per metalli senza acidi.
4. Lasciar penetrare l'olio per il tempo necessario, seguendo le istruzioni del fabbricante.
5. Lucidare la superficie con un panno pulito e asciutto. Per una protezione ulteriore ripetere i passaggi 3 - 5.

Acacia

Acacia is a weather-proof hardwood. Its natural oil protects it from the weather. For long life, acacia furniture should however be cleaned and cared for regularly.

Cleaning and care

1. Remove dirt and dust with mild soapy water.
2. Stubborn dirt can be removed with a special wood cleaner. Remove residual stains or dark stripes carefully with fine sandpaper (grain 120 to 240). Never use scouring agent or steel wool.
3. Apply oil abundantly with a clean dry cloth. Omit the hinges and other metallic parts. Treat them with non-acidic metal oil.
4. Allow oil to penetrate for the time advised by the manufacturer.
5. Polish the surface with a clean dry rag. For additional protection, repeat steps 3 to 5.

Metallmöbel pulverbeschichtet

Das Pulverbeschichten oder die Pulverlackierung ist ein Beschichtungsverfahren, bei dem ein elektrisch leitfähiger Werkstoff (z. B. Stahlrohr) mit Pulverlack beschichtet wird.

Reinigung und Pflege

Die Möbel lassen sich problemlos mit einem Schwamm und klarem Wasser reinigen. Bei hartnäckigem Schmutz empfiehlt sich Seifenlauge oder Spülmittel und eine weiche Bürste. Bitte keine Lösungs- oder Scheuermittel verwenden. Falls rostiges Kondenswasser aus den Rohren läuft, ist das normal. Einfach kurz die Schutzkappen abziehen, abtrocknen lassen, Korrosions-spray hineinsprühen und Schutzkappen wieder aufstecken. Im Laufe der Zeit entstehen oberflächliche Kratzer. Diese sieht man nur im Licht. Das ist normal, der Lack schützt dennoch vollständig. Es ist also nicht zu befürchten, dass das Eisen darunter rostet. Aus ästhetischen Gründen können die Möbel jedoch mit einer Autopolitur gereinigt werden.

Meubles en métal avec revêtement par poudre

Le revêtement par poudre signifie que les matériaux conducteurs d'électricité - par ex. les tubes en acier - sont recouverts de peinture ou de laque en poudre.

Nettoyage et entretien

Les meubles peuvent être lavés sans problème avec une éponge et de l'eau propre. En cas de saleté persistante, il est conseillé d'utiliser une brosse souple avec de la lessive de savon ou du produit vaisselle. Ne pas utiliser de solvants ni de produits abrasifs. Il est normal que les tubes perdent de l'eau de condensation mélangée à de la rouille: pour remédier à cela, ôter brièvement les bouchons de protection, laisser sécher, vaporiser un spray anti-corrosion et remettre ensuite les bouchons de protection. Avec le temps, on peut voir apparaître des rayures superficielles, visibles uniquement à la lumière. C'est un phénomène tout à fait normal, qui ne réduit en rien la fonction protectrice du revêtement. Le fer revêtu ne risque donc pas de rouiller. Pour des raisons esthétiques, vous pouvez néanmoins nettoyer les meubles avec un produit de lustrage pour voitures.

Mobili in metallo verniciati a polvere

La verniciatura a polvere, o laccatura a polvere, è un processo di rivestimento, durante il quale i materiali conduttori di elettricità - ad es. i tubi di acciaio - vengono laccati a polvere.

Pulizia e manutenzione


I mobili possono essere lavati senza problemi con una spugna e dell'acqua pulita. In caso di sporco persistente si raccomanda l'uso di una spazzola morbida con lisciva di sapone o detersivo per i piatti. Non utilizzare solventi, né prodotti abrasivi. La fuoriuscita dai tubi di acqua di condensa con la ruggine è normale: basta rimuovere brevemente i tappi di protezione, lasciar asciugare, spruzzare all'interno uno spray anticorrosione e rimettere i tappi di protezione al loro posto. Con il tempo si manifestano dei graffi superficiali, visibili solo alla luce. È del tutto normale, la lacca mantiene intatta la sua funzione protettiva. Non c'è quindi da temere, che il ferro sottostante arrugginisca. Per motivi estetici, tuttavia, è possibile pulire i mobili con il lucido per automobili.

Powder coated metal furniture


Powder coating is used for covering an electrically conducting material (such as steel tubing) with powdered paint.

Cleaning and care

Powder coated metal furniture is easily washed with a sponge and clean water. Stubborn dirt can be removed with soapsuds or dishwashing fluid, using a soft brush. Please do not use detergents or scouring agents! It is normal for rusty condensate to run out of the furniture tubes. Just remove the end caps, allow to dry, spray in some corrosion inhibitor, and replace the caps. In course of time, surface scratches will appear. They are only visible in good lighting. This is normal, and the paint still provides full protection. There is no risk of the underlying steel corroding. The scratches can however be rendered invisible with car polish.

5.	Wartung	Entretien	Manutenzione	Maintenance
	Schrauben: Für einwandfreie, zuverlässige Funktion, Schrauben regelmässig nachziehen (z.B. vierteljährlich).	Vis: Resserrer régulièrement les vis (p.ex. tous les 3 mois) pour assurer un fonctionnement sûr et correct.	Viti: per garantire un funzionamento corretto e sicuro tirare regolarmente le viti (ad es. ogni tre mesi)	Screws: To keep your furniture in good working order, tighten the screws regularly (e.g. every three months).

6.	Einlagerung	Stockage	Deposito	Storage
	Textilien: In trockenen, unbeheizten Räumen einlagern. Vor der Lagerung Möbel reinigen. Um Kondenswasser und Schimmelbildung zu Vermeiden, auf gute Durchlüftung achten.	Meubles: Une fois lavés, les meubles doivent être stockés dans un lieu sec, non chauffé. Veiller à une bonne aération du local, afin d'éviter la formation de condensation et de moisissures.	Mobili: Dopo averli puliti, depositare i mobili in locali asciutti, non riscaldati. Per evitare la formazione di acqua di condensa e di muffa, provvedere a una buona aerazione.	Furniture: Store in a dry unheated room. Clean well before storage. Ensure good ventilation to prevent condensation and mould formation.

7.	Entsorgung	Élimination	Smaltimento	Disposal
	Entsorgungsservice: Micasa bietet Ihnen einen Entsorgungsservice an. Weitere Informationen erhalten Sie unter www.micasa.ch	Service d'élimination: Micasa vous propose un service d'élimination. Vous trouverez des informations supplémentaires sur www.micasa.ch	Servizio di smaltimento: Micasa vi offre un servizio di smaltimento. Ulteriori informazioni sono disponibili su www.micasa.ch	Disposal service: Micasa offers a disposal service. For more information visit www.micasa.ch
	Entsorgung: Nicht mehr verwendete Möbel der fachgerechten Entsorgung übergeben. Wenden Sie sich an Ihre lokale Entsorgungsstelle.	Élimination: Veuillez remettre les meubles qui ne sont plus utilisés à une entreprise d'élimination. Adressez-vous à votre centre de collecte local.	Smaltimento: i mobili dismessi devono essere conferiti presso i centri di raccolta rifiuti per il loro corretto smaltimento. Rivolgersi presso il centro di raccolta locale.	Disposal: To correctly dispose of furniture that is no longer used, contact your local recycling centre.

8.	Kontakt / Service	Contact / service	Contatto / servizio	Contact / service
	Fragen / Anregungen: Wir sind gerne für Sie erreichbar: Montag bis Freitag 08.00 bis 18.00 Uhr Samstag 08.30 bis 16.30 Uhr Tel. 0800 840 848	Questions / suggestions: Nous sommes à votre disposition: Lundi - vendredi 08h00 à 18h00 Samedi 08h30 à 16h30 Tél. 0800 840 848	Domande / suggerimenti: siamo a vostra disposizione: lunedì - venerdì dalle 08.00 alle 18.00 sabato dalle 08.30 alle 16.30 Tel. 0800 840 848	Questions / Suggestions Please contact us. Our opening times are: Monday - Friday 8.00 to 18.00 Saturday 8.30 to 16.30 Phone 0800 840 848

	Ersatzteile: Erhalten Sie direkt im Online-Shop von Migros-Service: www.migros-service.ch	Pièces de rechange: Vous les obtenez directement dans le magasin en ligne de Migros-Service: www.migros-service.ch	Pezzi di ricambio: sono disponibili direttamente sull'online-shop di Migros-Service: www.migros-service.ch	Spare parts: Available directly from the Migros-Service online shop: www.migros-service.ch
---	--	---	---	---