

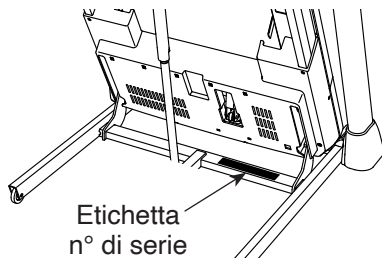
NordicTrack®

S45i

Modello n° NTL99520-INT.4

N° di serie _____

Riportare il numero di serie nello spazio soprastante per eventuali comunicazioni future.



ASSISTENZA PER I MEMBRI

Se ti serve assistenza, ti invitiamo a registrare il tuo prodotto sul nostro sito iFITsupport.eu.

Telefono: 848 35 00 28

Orario d'ufficio: dal lunedì al venerdì,
dalle 9:00 alle 19:00 CET

ATTENZIONE

Leggere tutte le precauzioni e istruzioni contenute nel presente manuale prima di utilizzare l'attrezzatura. Conservare il presente manuale per qualsiasi riferimento futuro.

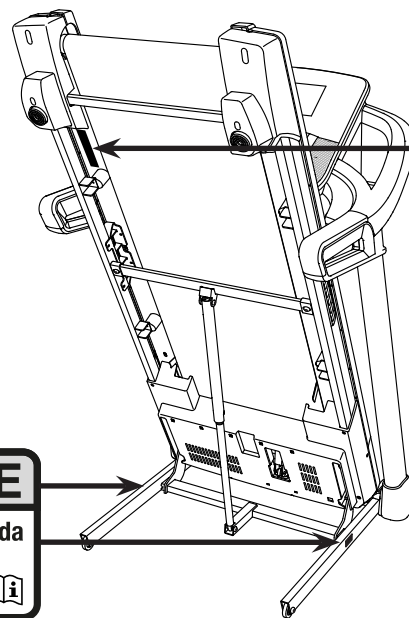


INDICE

POSIZIONE DELLE ETICHETTE DI AVVERTENZA.....	2
PRECAUZIONI IMPORTANTI.....	3
PRIMA DI INIZIARE.....	5
TABELLA IDENTIFICATIVA PEZZI.....	6
MONTAGGIO.....	7
USO DEL TAPIS ROULANT.....	17
CHIUSURA E SPOSTAMENTO DEL TAPIS ROULANT.....	29
MANUTENZIONE E LOCALIZZAZIONE DEI GUASTI.....	30
GUIDA AGLI ESERCIZI.....	33
ELENCO PEZZI.....	34
DISEGNO ESPLOSO.....	36
ORDINAZIONE DEI PEZZI DI RICAMBIO.....	Retrocopertina
INFORMAZIONI PER IL RICICLAGGIO.....	Retrocopertina

POSIZIONE DELLE ETICHETTE DI AVVERTENZA

Le etichette di avvertenza raffigurate sono in dotazione con il prodotto. Applicare le etichette di avvertenza sopra le avvertenze in inglese nelle posizioni indicate. **Qualora un'etichetta non fosse presente o fosse illeggibile, si prega di consultare la copertina del presente manuale per ordinarne gratuitamente una in sostituzione. Applicare l'etichetta nella posizione indicata.** Nota: le etichette possono non essere rappresentate nella loro dimensione reale.



NORDICTRACK e IFIT sono marchi registrati di iFIT Inc. Il marchio denominativo e i loghi Bluetooth® sono marchi registrati di proprietà della Bluetooth SIG, Inc. e ogni uso è soggetto a licenza. Google Maps è un marchio di Google LLC. Wi-Fi è un marchio registrato di Wi-Fi Alliance. WPA e WPA2 sono marchi di Wi-Fi Alliance.

PRECAUZIONI IMPORTANTI

⚠️ AVVERTENZA: per ridurre il rischio di ustioni, incendi, scosse elettriche o lesioni alle persone, leggere tutte le precauzioni importanti e le istruzioni contenute nel presente manuale nonché tutte le avvertenze riportate sul tapis roulant prima di utilizzare il tapis roulant. iFIT declina ogni responsabilità per lesioni personali o danni a beni subiti a causa o mediante l'uso di questo prodotto.

1. È responsabilità del proprietario assicurarsi che tutti gli utenti del tapis roulant siano opportunamente informati di tutte le avvertenze e precauzioni.
2. Tenere sempre il tapis roulant lontano dalla portata di minori di 16 anni e di animali domestici.
3. Consultare il fornitore di servizi sanitari prima di iniziare un qualsiasi programma di allenamento. Questa precauzione è di particolare importanza per persone di età superiore ai 35 anni o con problemi di salute preesistenti.
4. Consultare il fornitore di servizi sanitari prima di iniziare o continuare un qualsiasi programma di allenamento durante la gravidanza. Utilizzare il tapis roulant come indicato dal proprio fornitore di servizi sanitari.
5. Il tapis roulant non può essere utilizzato da persone con ridotte capacità motorie, sensoriali e mentali o da persone senza esperienza e competenza a meno che un responsabile della loro sicurezza le controlli o le abbia istruite sull'uso del tapis roulant.
6. Utilizzare il tapis roulant esclusivamente attenendosi alle istruzioni.
7. Questo tapis roulant è indicato esclusivamente per l'uso domestico. Non utilizzare il tapis roulant in ambiente commerciale, istituzionale o in un noleggino.
8. Tenere il tapis roulant al coperto, lontano dall'umidità e dalla polvere. Non posizionare il tapis roulant in un garage, in una veranda coperta o vicino all'acqua.
9. Posizionare il tapis roulant su una superficie piana con almeno 2,4 m di zona sgombra dietro e 0,6 m su ogni lato. Non posizionare il tapis roulant sopra superfici che ostruiscano le prese d'aria. Posizionare un tappetino sotto il tapis roulant al fine di proteggere il pavimento o la moquette.
10. Non utilizzare il tapis roulant in luoghi dove vengono utilizzati prodotti per inalazione o per la somministrazione di ossigeno.
11. Il tapis roulant non dovrebbe essere utilizzato da persone con un peso superiore ai 135 kg.
12. Non consentire a più di una persona alla volta di usare il tapis roulant.
13. Durante l'uso del tapis roulant indossare un abbigliamento adeguato. Non indossare abiti troppo larghi, tali da poter rimanere impigliati nel tapis roulant. Si consiglia l'uso di un abbigliamento sportivo sia per gli uomini che per le donne. *Calzare sempre scarpe da ginnastica. Non utilizzare mai il tapis roulant a piedi scalzi, indossando solo calze o sandali.*
14. Il cavo di alimentazione (vedere pagina 17) deve essere inserito in una presa dotata di messa a terra. Evitare di collegare altre apparecchiature allo stesso circuito.
15. Qualora si renda necessaria una prolunga, utilizzarne una a 3 poli, da 2 mm² e di lunghezza non superiore a 1,5 m.
16. Tenere il cavo di alimentazione lontano da superfici riscaldate.
17. Evitare di spostare il nastro scorrevole quando l'attrezzo è spento. Non azionare il tapis roulant se il cavo di alimentazione o la spina della corrente sono danneggiati o se il tapis roulant non funziona correttamente. (Qualora il tapis roulant non funzionasse adeguatamente, vedere la sezione MANUTENZIONE E LOCALIZZAZIONE DEI GUASTI a pagina 30 del presente manuale).

18. Prima di utilizzare il tapis roulant, leggere, comprendere e collaudare la procedura di arresto di emergenza (vedere la sezione ACCENSIONE DELL'ATTREZZO a pagina 19). Durante l'uso del tapis roulant indossare sempre il fermaglio di sicurezza.
19. Fare attenzione quando si sale e si scende dal tapis roulant. Posizionarsi sempre sui poggiapiedi quando si attiva o si arresta il nastro scorrevole. Durante l'uso del tapis roulant tenersi sempre ai corrimano.
20. Quando una persona cammina sul tapis roulant, il livello di rumore del tapis roulant aumenta.
21. Mantenere le dita, i capelli e gli indumenti lontano dal nastro scorrevole in movimento.
22. Il tapis roulant può funzionare a velocità elevate. Regolare la velocità in piccoli incrementi per evitare sbalzi improvvisi.
23. Non lasciare mai incustodito il tapis roulant mentre è in funzione. Rimuovere sempre la chiave, portare l'interruttore principale in posizione Off (spegnimento) (vedere il disegno a pagina 5 per l'ubicazione dell'interruttore principale) e disinserire il cavo di alimentazione quando il tapis roulant non è in uso.
24. Non tentare di spostare il tapis roulant sino a montaggio ultimato. (Vedere le sezioni MONTAGGIO a pagina 7 e CHIUSURA E SPOSTAMENTO DEL TAPIS ROULANT a pagina 29). Per spostare il tapis roulant è necessario essere in grado di sollevare in sicurezza 20 kg.
25. Quando si richiude o si sposta il tapis roulant, accertare che la chiusura a scatto fissi saldamente il telaio in posizione d'immagazzinaggio. Non azionare il tapis roulant quando è chiuso.
26. Non modificare l'inclinazione del tapis roulant posizionando oggetti al di sotto del tapis roulant stesso.
27. Evitare che oggetti penetrino nelle aperture presenti sul tapis roulant. Sostituire immediatamente eventuali pezzi usurati. Utilizzare esclusivamente pezzi forniti dal fabbricante.
28. Controllare e serrare regolarmente tutti i pezzi ogni volta che si utilizza il tapis roulant. Sostituire immediatamente eventuali pezzi usurati. Utilizzare esclusivamente pezzi forniti dal fabbricante.
29. **PERICOLO:** disinserire sempre il cavo di alimentazione immediatamente dopo l'uso, prima di pulire il tapis roulant e prima di eseguire le procedure di manutenzione e regolazione descritte nel presente manuale. Non rimuovere la calotta motore salvo su specifiche istruzioni del personale di assistenza autorizzato. Qualsiasi altro tipo di manutenzione non prevista nel presente manuale è di esclusiva competenza dei tecnici autorizzati.
30. Un allenamento eccessivo può provocare lesioni gravi o la morte. Qualora si manifestino vertigini, mancanza di fiato o dolore durante l'allenamento, fermarsi immediatamente e iniziare il defaticamento.

CUSTODIRE QUESTE ISTRUZIONI

PRIMA DI INIZIARE

Grazie per aver scelto il nuovo tapis roulant NORDICTRACK® S45I. Il tapis roulant S45I offre una vasta gamma di funzioni realizzate per rendere gli esercizi a casa più piacevoli ed efficaci.

Nell'interesse dell'utente, si consiglia di leggere attentamente il presente manuale prima di utilizzare il tapis roulant. In caso di domande dopo la lettura del presente manuale, si prega di consultare la copertina del manuale. Per agevolare l'assistenza,

annotare il codice modello e il numero di serie del prodotto prima di contattare l'ufficio competente. Il codice modello e la posizione dell'etichetta che riporta il numero di serie sono indicati sulla copertina del presente manuale.

Prima di proseguire con la lettura si prega di osservare il disegno sottostante per poter familiarizzare con i pezzi contrassegnati.

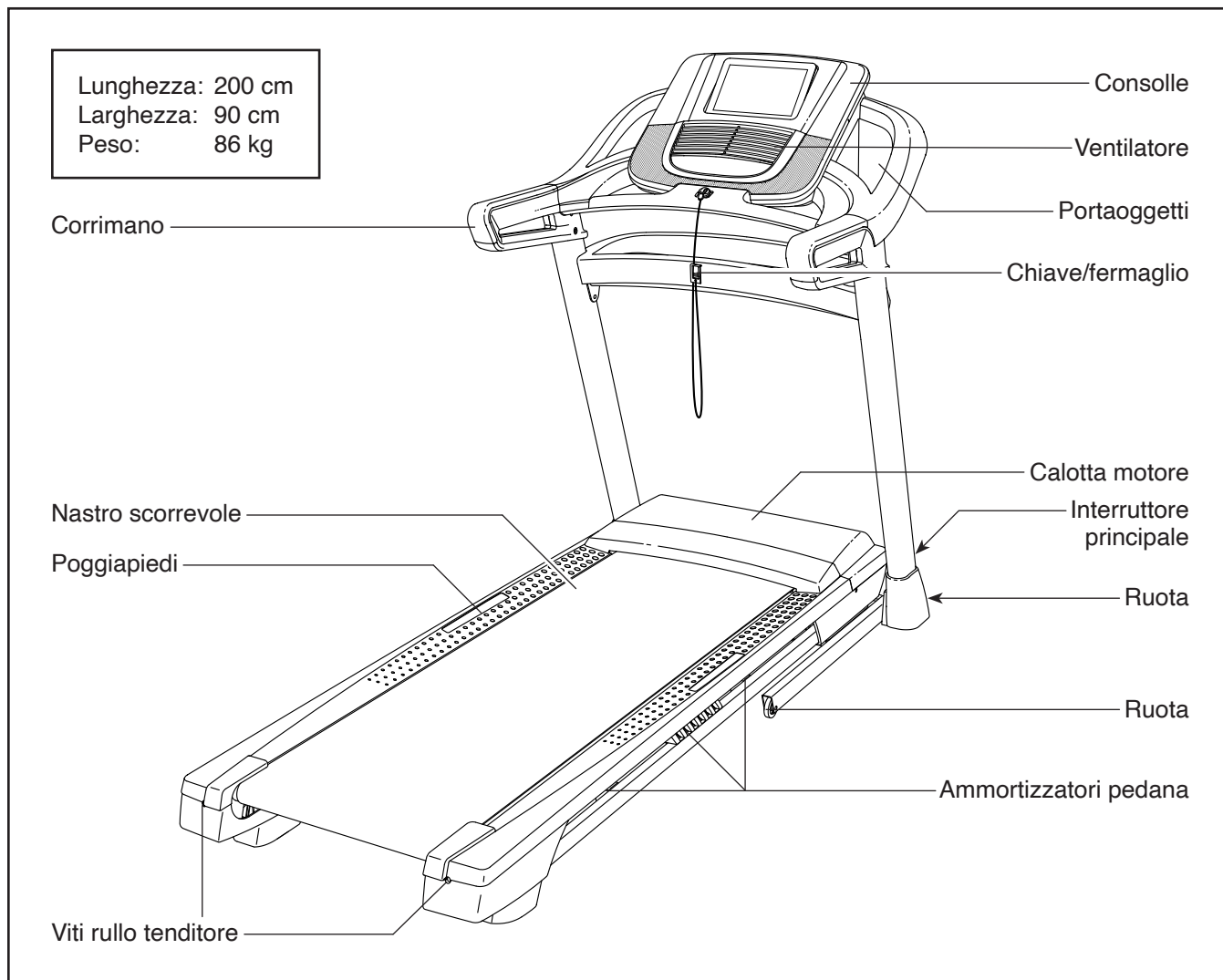
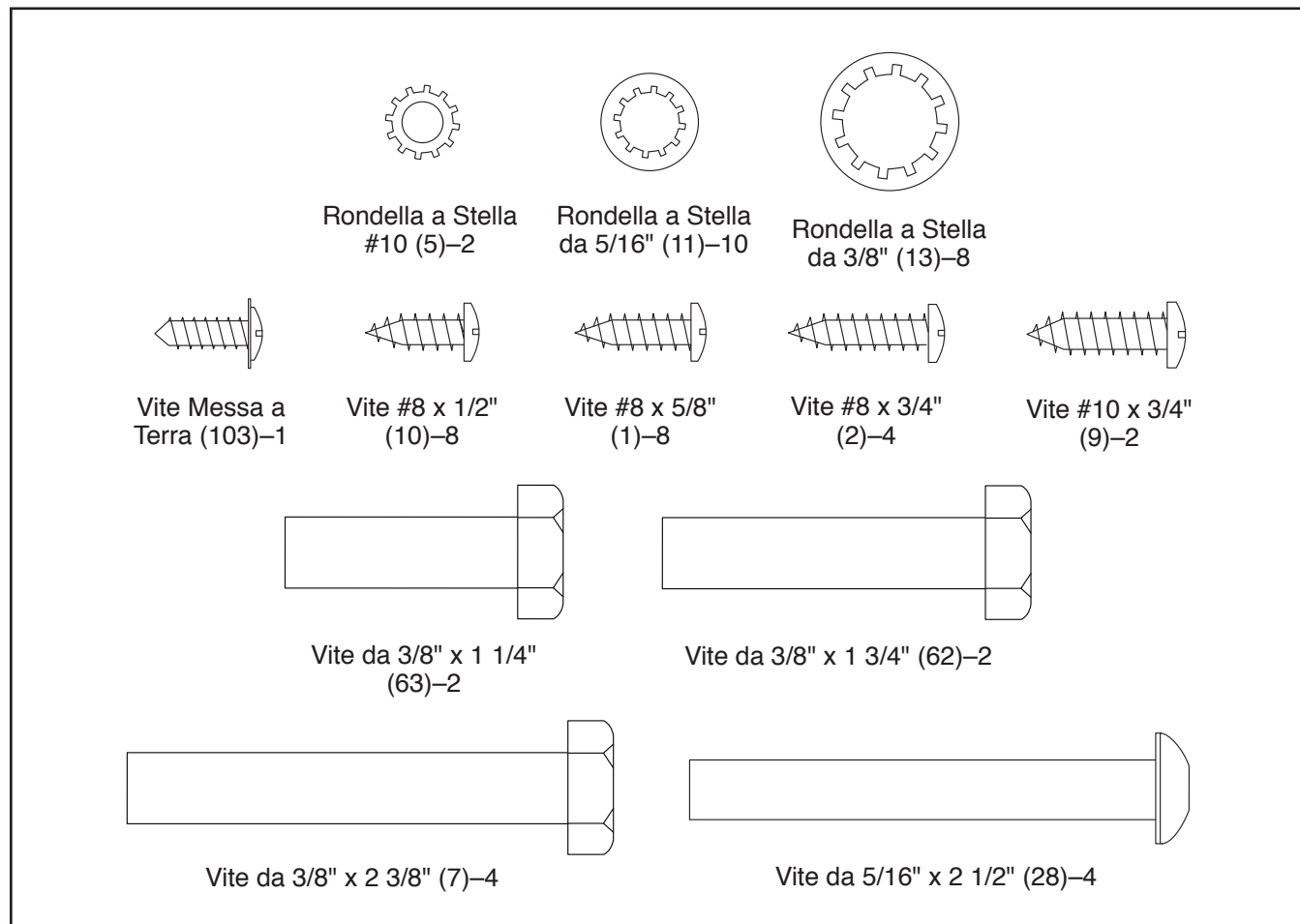

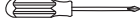




TABELLA IDENTIFICATIVA PEZZI

Utilizzare i disegni sottostanti per identificare i pezzi piccoli utilizzati nel montaggio. Il numero tra parentesi sotto ciascun disegno si riferisce al numero di riferimento del pezzo, come da ELENCO PEZZI alla fine del presente manuale. La quantità utilizzata per il montaggio viene indicata dopo il numero di riferimento. **Nota: qualora un pezzo non sia rintracciabile nel kit pezzi, verificare se sia stato preassemblato. Nella confezione possono essere inclusi pezzi di scorta.**



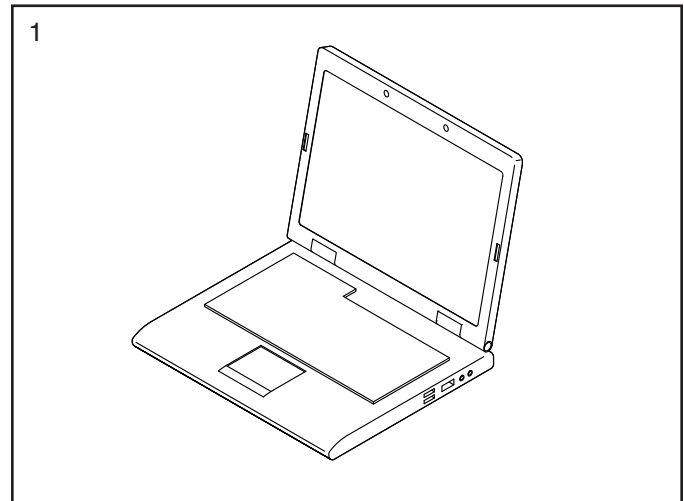
MONTAGGIO

- Il montaggio richiede la presenza di due persone.
 - Posizionare tutti i pezzi in uno spazio libero ed eliminare gli imballaggi. Non gettare il materiale d'imballaggio fino al completamento delle fasi di montaggio.
 - A seguito della spedizione sulla superficie del tapis roulant potrebbe essere presente una sostanza oleosa. Ciò non deve destare preoccupazione. Qualora sul tapis roulant fosse presente una sostanza oleosa, pulire con un panno morbido e un detergente delicato e non abrasivo.
 - I pezzi di sinistra sono contrassegnati con "L" o "Left" e quelli di destra con "R" o "Right".
 - Per identificare i pezzi piccoli, vedere pagina 6.
 - Per il montaggio sono necessari i seguenti attrezzi:
 - le chiavi esagonali in dotazione 
 - un cacciavite a stella 
 - una chiave inglese 
 - un paio di forbici 
- Al fine di evitare danni ai componenti, non utilizzare strumenti alimentati elettricamente.

1. Collegarsi al sito iFITsupport.eu e registrare il prodotto.

- registra il prodotto
- attiva la garanzia
- assicura il supporto cliente privilegiato in caso serva assistenza

Nota: se non si dispone di una connessione internet, contattare il servizio Assistenza per i Membri (consultare la copertina del presente manuale) per registrare il prodotto.

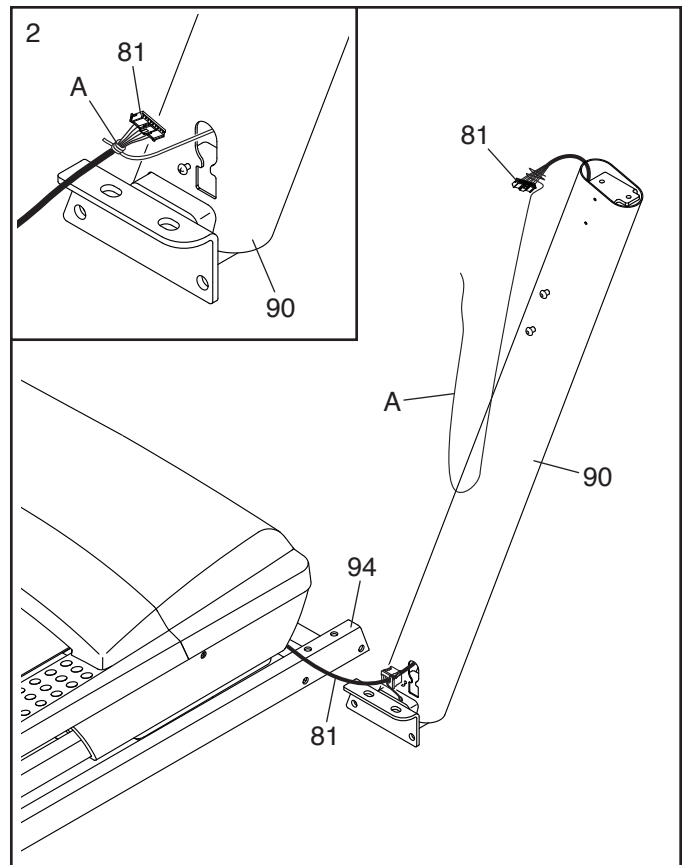


2. **Accertare che il cavo di alimentazione sia disinserito.**

Rimuovere la fascetta che blocca il Cavo Montante (81) alla parte anteriore della Base (94).

Quindi, localizzare il Montante Destro (90). Con l'aiuto di un'altra persona reggere il Montante Destro vicino alla Base (94).

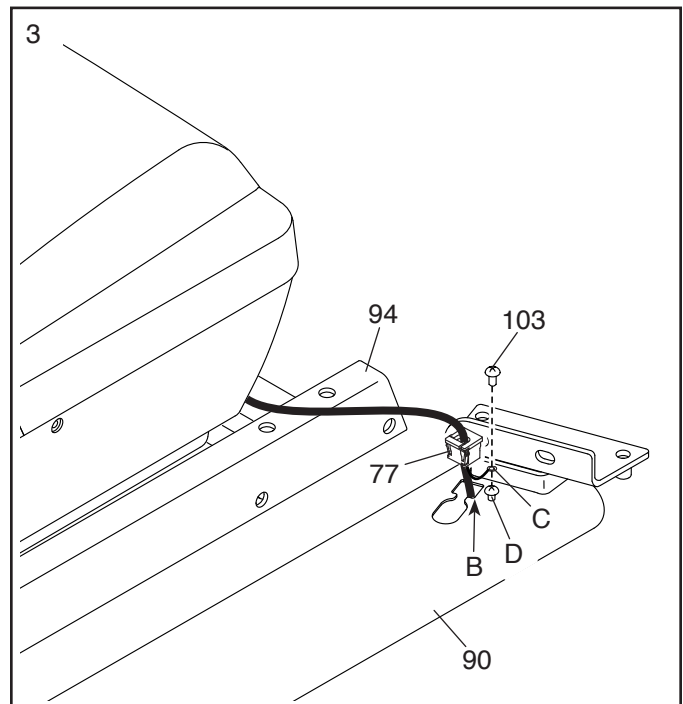
Si veda il disegno nel riquadro. Fissare bene la fascetta cavo (A) nel Montante Destro (90) attorno all'estremità del Cavo Montante (81). Quindi, inserire il Cavo Montante nell'estremità inferiore del Montante Destro ed estrarre l'estremità superiore della fascetta cavo fino a quando il Cavo Montante è completamente inserito nel Montante Destro.



3. Appoggiare il Montante Destro (90) vicino alla Base (94). Premere il Gommino di Protezione (77) nel foro quadrato (B) presente nel Montante Destro. **Fare attenzione a non pizzicare il cavo messa a terra (C).**

Qualora sul Montante Destro (90) fosse stata premontata una vite (D), rimuoverla ed eliminarla.

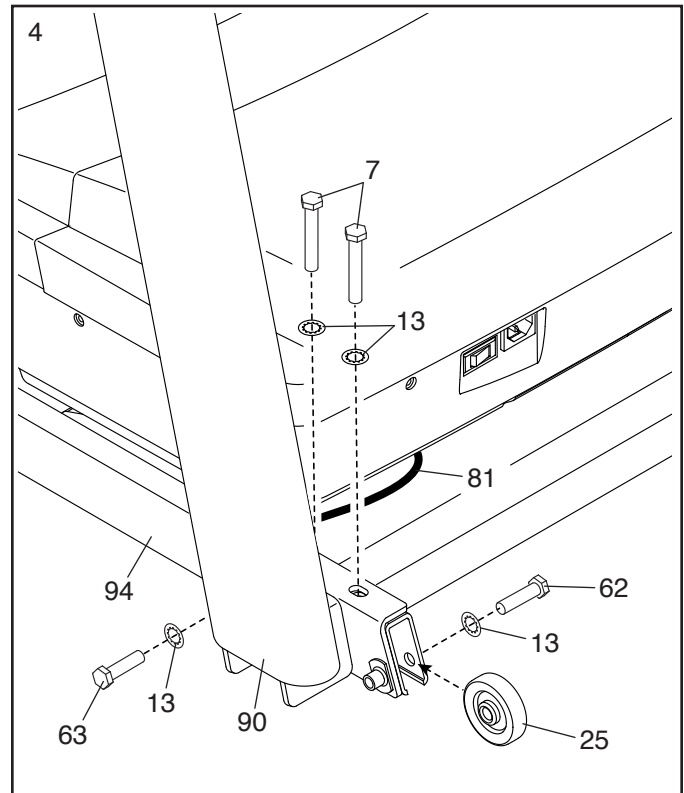
Infine, fissare il cavo messa a terra (C) al Montante Destro (90) con una Vite Messa a Terra (103).



4. Reggere il Montante Destro (90) contro la Base (94). **Prestare attenzione a non pizzicare il Cavo Montante (81).**

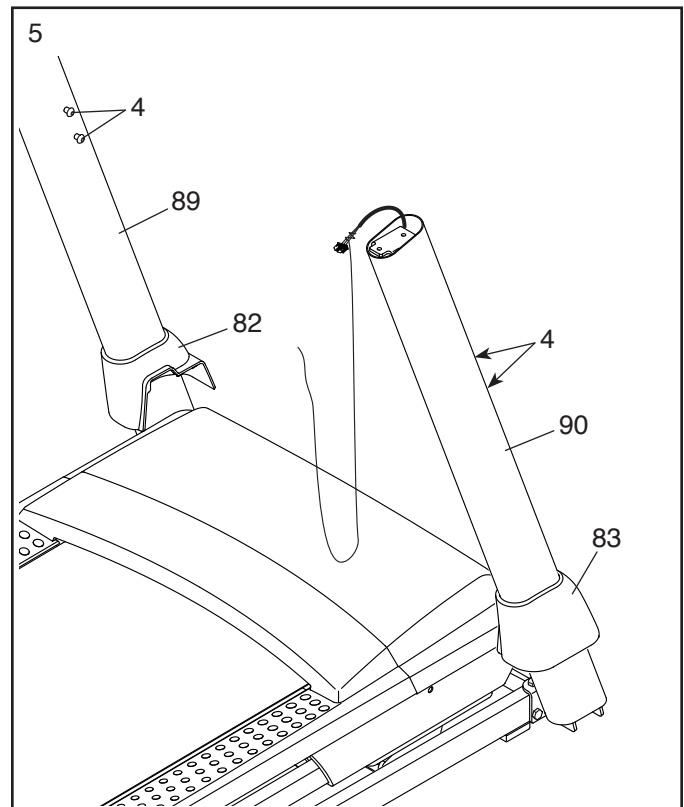
Fissare il Montante Destro (90) e una Ruota (25) con due Viti da $3/8'' \times 2\ 3/8''$ (7), una Vite da $3/8'' \times 1\ 1/4''$ (63), una Vite da $3/8'' \times 1\ 3/4''$ (62) e quattro Rondelle a Stella da $3/8''$ (13) come indicato; **non serrare completamente le Viti in questa fase.**

Fissare il Montante Sinistro (non raffigurato) e l'altra Ruota (non raffigurata) nel medesimo modo. Nota: non ci sono cavi sul lato sinistro.



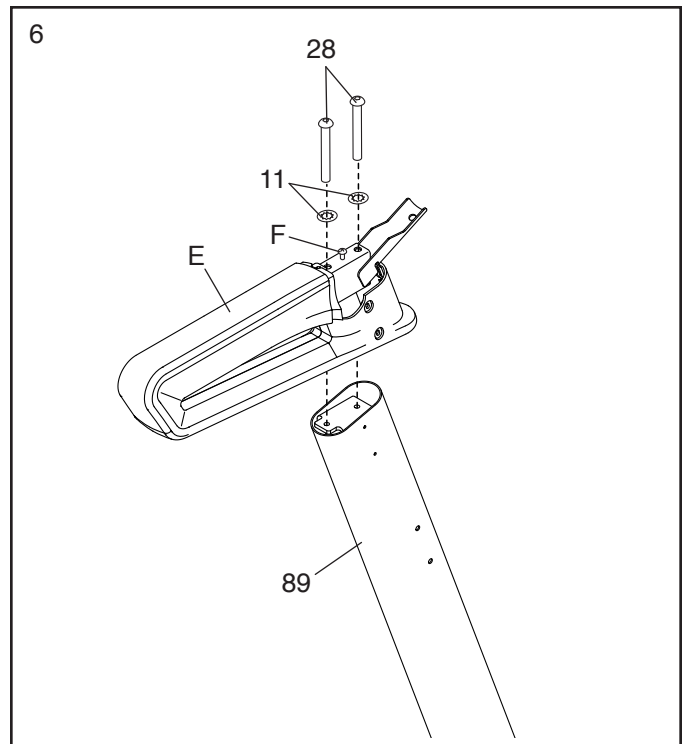
5. **Rimuovere e conservare le quattro Viti da $5/16'' \times 3/4''$ (4).**

Identificare i Copri Base Sinistro e Destro (82, 83). Far scorrere il Copri Base Sinistro sul Montante Sinistro (89) e il Copri Base Destro sul Montante Destro (90). **Non posizionare completamente i Copri Base in questa fase.**



6. Identificare il gruppo corrimano sinistro (E).
Fissare il gruppo corrimano sinistro al Montante Sinistro (89) con due Viti da 5/16" x 2 1/2" (28) e due Rondelle a Stella da 5/16" (11); **non serrare completamente le Viti in questa fase.**

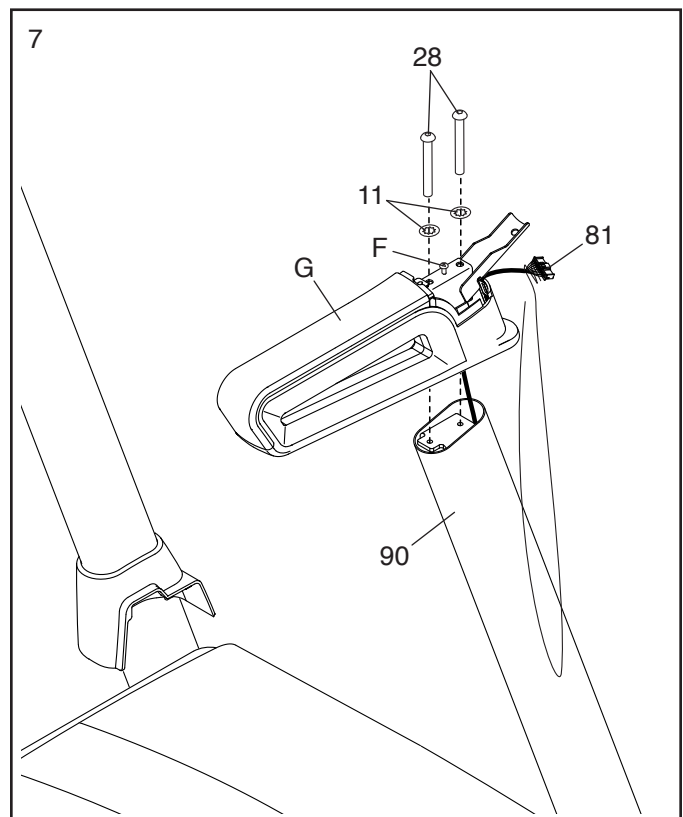
Quindi, rimuovere ed eliminare la vite indicata (F).



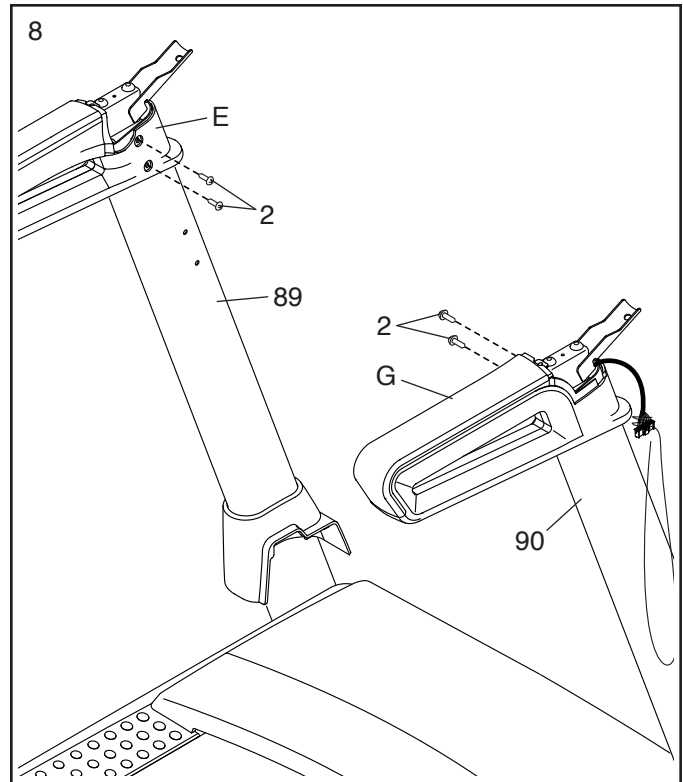
7. Dirigere il Cavo Montante (81) nella parte inferiore del gruppo corrimano destro (G) ed estrarlo dalla parte anteriore come raffigurato.

Montare il gruppo corrimano destro (G) al Montante Destro (90) con due Viti da 5/16" x 2 1/2" (28) e due Rondelle a Stella da 5/16" (11). **Prestare attenzione a non pizzicare il Cavo Montante (81); non serrare completamente le Viti in questa fase.**

Quindi, rimuovere ed eliminare la vite indicata (F).



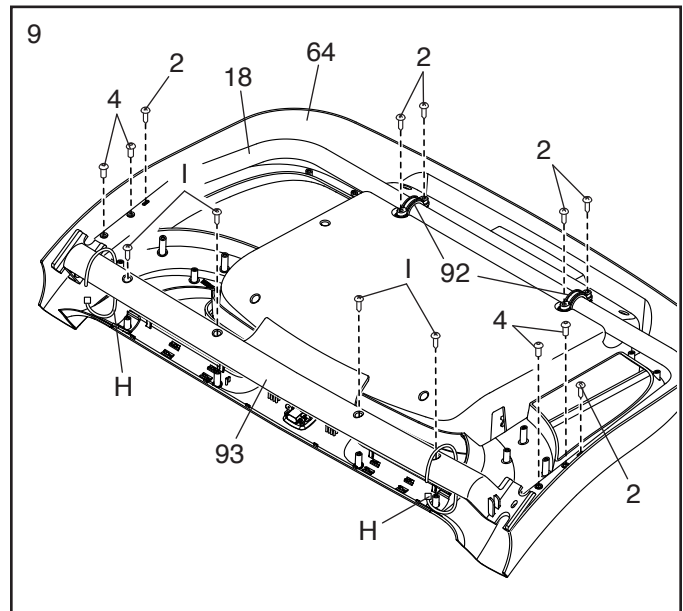
8. Serrare quattro Viti #8 x 3/4" (2) nei gruppi corrimano sinistro e destro (E, G) e nei Montanti Sinistro e Destro (89, 90).



9. Appoggiare la Base Consolle (64) rivolta verso il basso su una superficie morbida per evitare di graffiarla. In caso fossero presenti delle fascette (H) che bloccano la Barra Trasversale (93) alla Base Consolle, rimuoverle.

Rimuovere ed eliminare le quattro viti indicate (I). Quindi, rimuovere la Barra Trasversale (93).

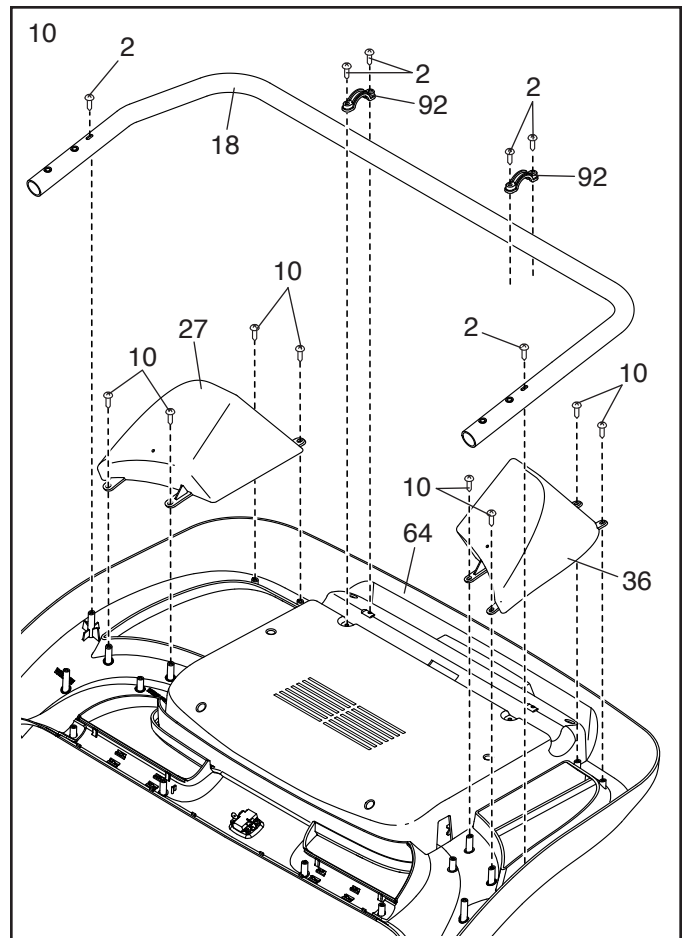
Poi, rimuovere e conservare le quattro Viti da 5/16" x 3/4" (4) e le sei Viti #8 x 3/4" (2). Quindi togliere, sollevandoli, i due Morsetti Consolle (92) e il Telaio Consolle (18).



10. Identificare i Portaoggetti Destro e Sinistro (27, 36).

Fissare i Portaoggetti (27, 36) alla Base Consolle (64) con otto Viti #8 x 1/2" (10); **non serrare eccessivamente le Viti.**

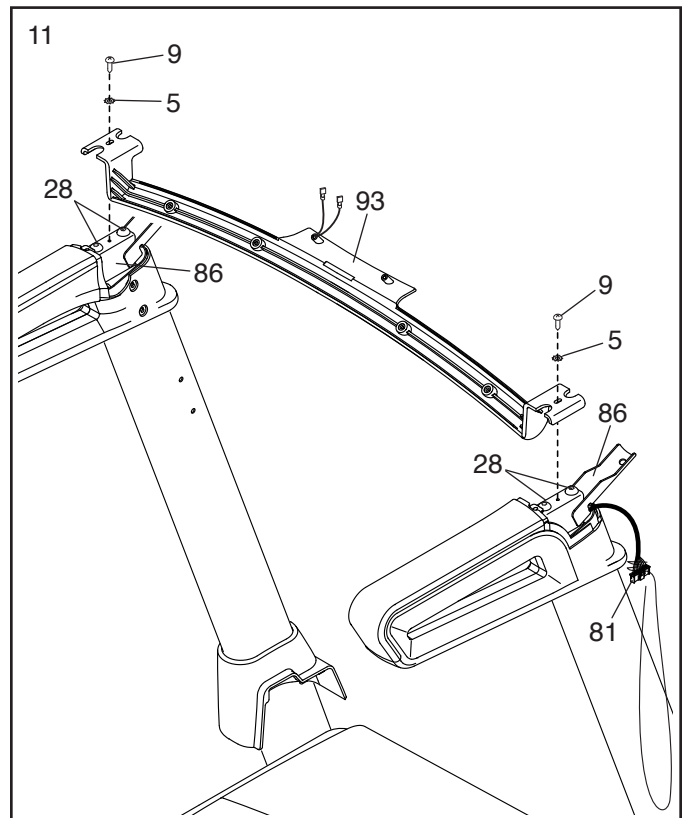
Fissare di nuovo il Telaio Consolle (18) con le sei Viti #8 x 3/4" (2) e i due Morsetti Consolle (92) rimossi nella fase 9; **non serrare eccessivamente le Viti.**



11. **IMPORTANTE:** al fine di evitare danni alla Barra Trasversale (93) non utilizzare attrezzi alimentati elettricamente e non serrare eccessivamente le Viti #10 x 3/4" (9).

Orientare la Barra Trasversale (93) nel modo indicato. Fissare la Barra Trasversale ai Corrimano (86) con due Viti #10 x 3/4" (9) e due Rondelle a Stella #10 (5); **preavvitare entrambe le Viti e poi serrarle.**

Prestare attenzione a non pizzicare il Cavo Montante (81). Serrare saldamente le quattro Viti da 5/16" x 2 1/2" (28).



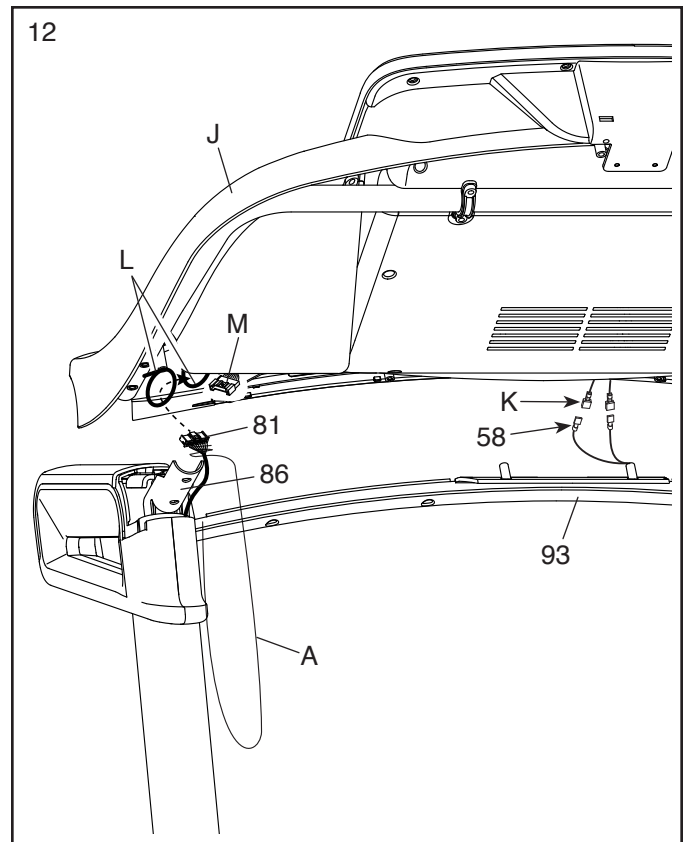
12. Facendo ricorso all'aiuto di un'altra persona, sorreggere il gruppo consolle (J) vicino ai Corrimano (86) (è raffigurato solo un lato).

Collegare i cavi messa a terra (K) che provengono dal gruppo consolle (J) ai Cavi Messa a Terra Consolle (58) sulla Barra Trasversale (93).

Quindi, inserire il Cavo Montante (81) attraverso le due fascette ad anello (L) presenti nel gruppo consolle (J).

Collegare il Cavo Montante (81) al cavo consolle (M). **I connettori dovrebbero inserirsi agevolmente uno nell'altro e scattare in posizione, facendo un clic udibile. In caso contrario, ruotare un connettore e riprovare.**

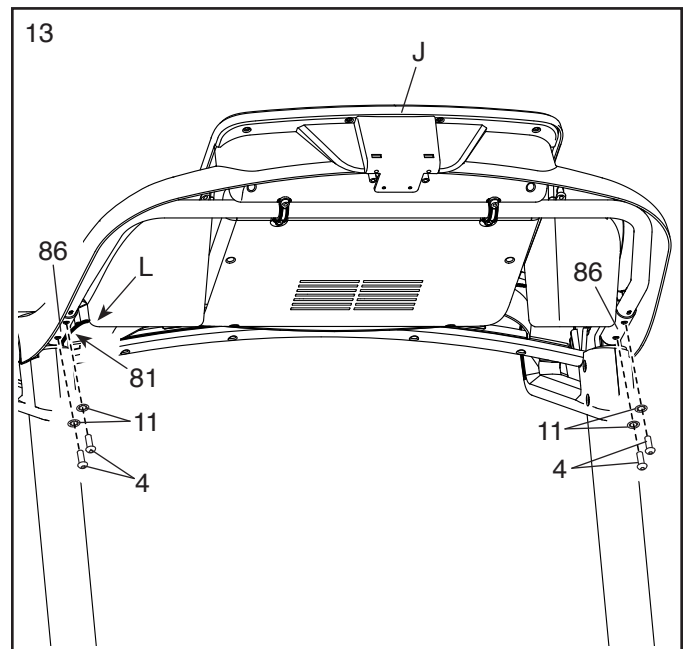
Quindi, rimuovere la fascetta cavo (A) dal Cavo Montante (81).



13. Posizionare il gruppo consolle (J) sulle staffe dei Corrimano (86). **Prestare attenzione a non pizzicare i cavi.**

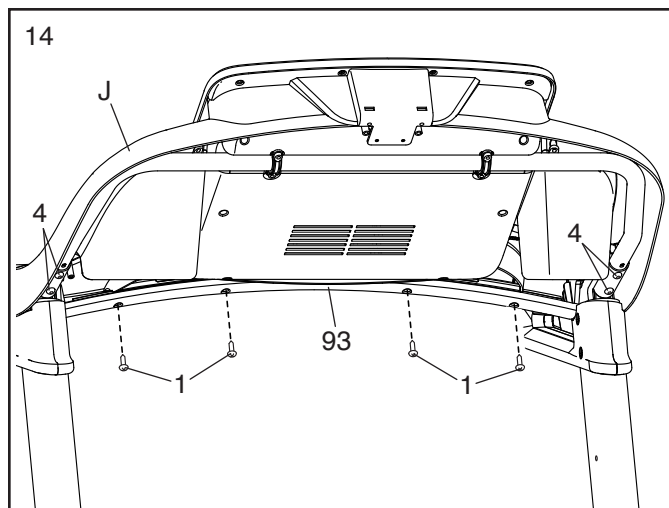
Fissare il gruppo consolle (J) con le quattro Viti da 5/16" x 3/4" (4) rimosse durante la fase di montaggio 9 e quattro Rondelle a Stella da 5/16" (11); **non serrare completamente le Viti in questa fase.**

Inserire il Cavo Montante (81) in eccesso all'interno del gruppo consolle (J). Quindi, stringere le due fascette (L) facendole aderire al Cavo Montante e tagliare le estremità delle fascette.



14. Fissare la Barra Trasversale (93) al gruppo consolle (J) con quattro Viti #8 x 5/8" (1); **preavvitare tutte e quattro le Viti e poi serrarle.**

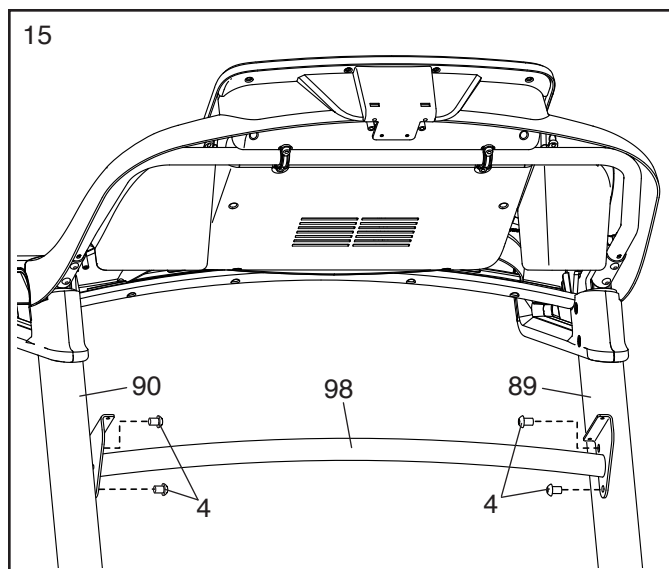
Quindi serrare saldamente le quattro Viti da 5/16" x 3/4" (4).



15. **Orientare la Barra Trasversale Montante (98) nel modo indicato.**

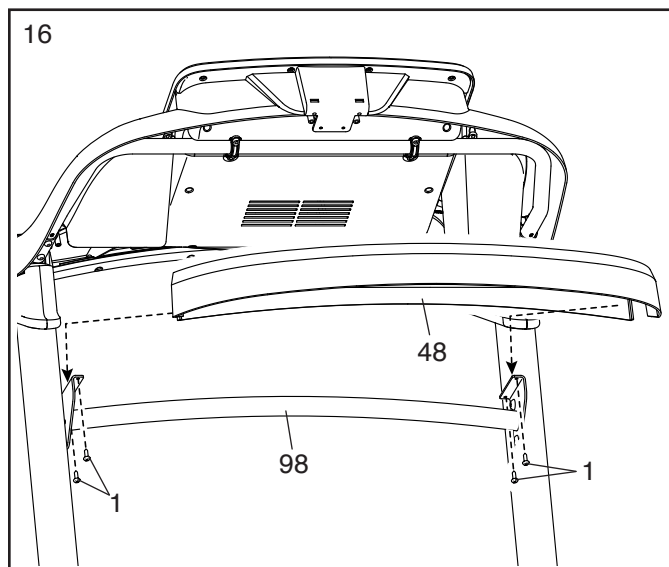
Far scorrere con cautela la Barra Trasversale Montante (98) tra i Montanti Sinistro e Destro (89, 90).

Fissare la Barra Trasversale Montante (98) con le quattro Viti da 5/16" x 3/4" (4) rimosse nella fase 5; **preavvitare tutte e quattro le Viti e poi serrarle.**



16. Inserire il Portaoggetti (48) dalla parte anteriore del tapis roulant e posizionarlo sulla Barra Trasversale Montante (98) come indicato.

Fissare il Portaoggetti (48) con quattro Viti #8 x 5/8" (1); **preavvitare tutte e quattro le Viti e poi serrarle.**

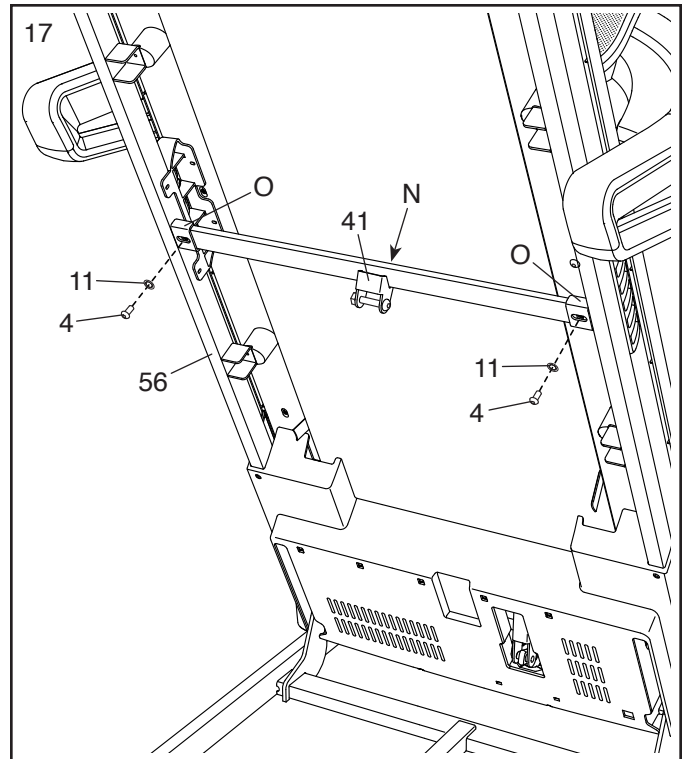


17. **Nota: se il tapis roulant viene montato su una superficie piana in questa fase potrebbe spostarsi in avanti.**

Rimuovere le due Viti da 5/16" x 3/4" (4) dalla Barra Trasversale Chiusura a Scatto (41). Nota: la Barra Trasversale Chiusura a Scatto non è premontata al tapis roulant.

Sollevare il Telaio (56) in posizione verticale. **Ricorrere all'aiuto di un'altra persona per sorreggere il Telaio fino al completamento della fase 19.**

Orientare la Barra Trasversale Chiusura a Scatto (41) nel modo indicato. **Verificare che l'adesivo (N) riportante la dicitura "This side toward belt" (questo lato verso il nastro) sia rivolto verso il tapis roulant.** Montare la Barra Trasversale Chiusura a Scatto alle staffe (O) sul Telaio (56) con le due Viti da 5/16" x 3/4" (4) appena rimosse e due Rondelle a Stella da 5/16" (11).

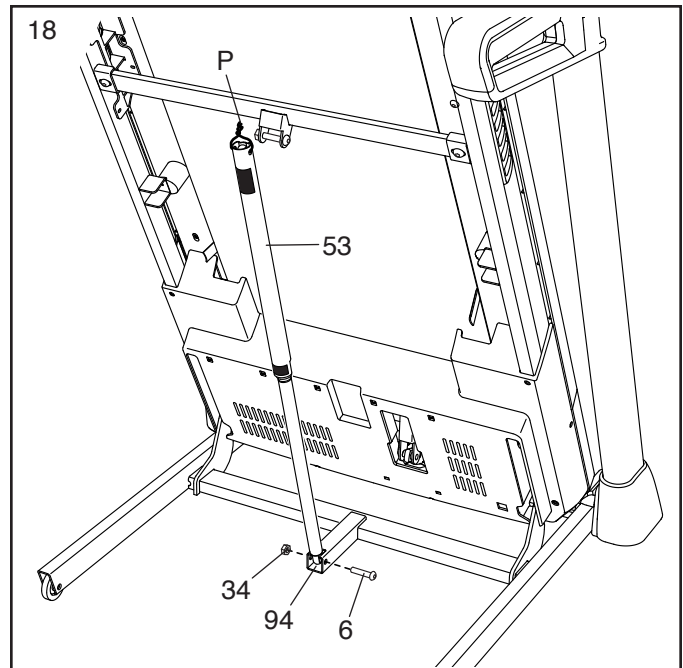


18. Rimuovere il Dado da 5/16" (34) e il Bullone da 5/16" x 1 3/4" (6) dalla staffa sulla Base (94).

Quindi orientare la Chiusura a Scatto (53) come indicato.

Fissare l'estremità inferiore della Chiusura a Scatto (53) alla staffa sulla Base (94) con un Bullone da 5/16" x 1 3/4" (6) e un Dado da 5/16" (34) come indicato.

Sollevare poi la Chiusura a Scatto (53) in posizione verticale e rimuovere la fascetta (P).

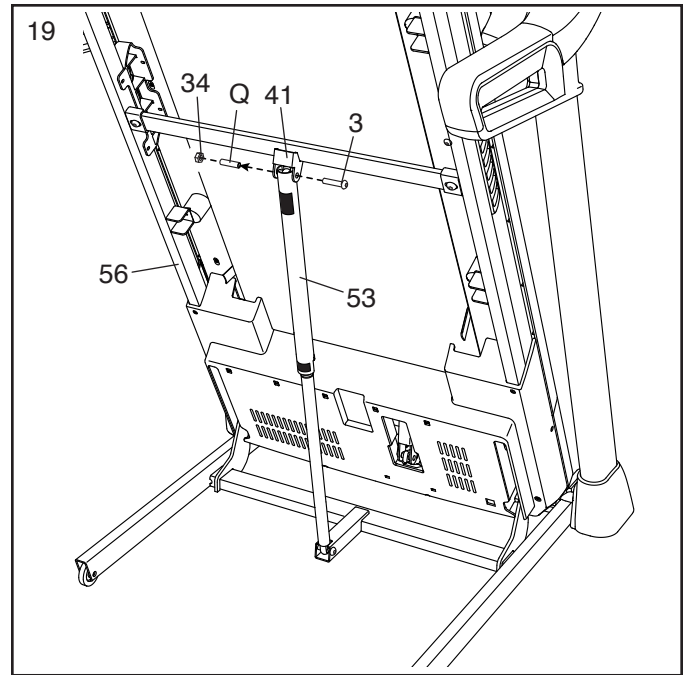


19. Rimuovere il Dado da 5/16" (34) e il Bullone da 5/16" x 2 1/4" (3) dalla staffa sulla Barra Trasversale Chiusura a Scatto (41).

Allineare l'estremità superiore della Chiusura a Scatto (53) con la staffa sulla Barra Trasversale Chiusura a Scatto (41) e inserire il Bullone da 5/16" x 2 1/4" (3) nella staffa e nella Chiusura a Scatto. **Ciò farà fuoriuscire un distanziatore (Q) dalla Chiusura a Scatto; eliminare il distanziatore.**

Quindi, serrare il Dado da 5/16" (34) sul Bullone da 5/16" x 2 1/4" (3). **Non serrare eccessivamente il Dado; la Chiusura a Scatto (53) deve poter ruotare.**

Infine aprire il Telaio (56) (vedere la sezione APERTURA DEL TAPIS ROULANT PER L'USO a pagina 29).

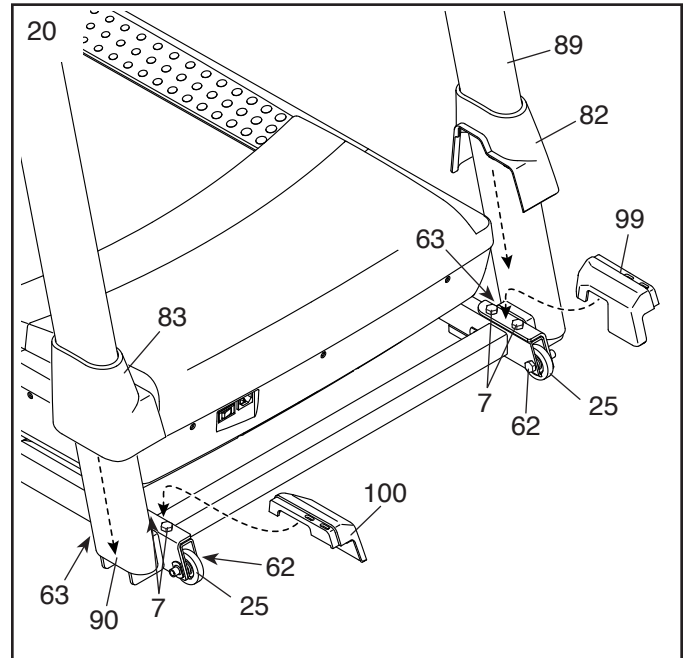


20. **Serrare saldamente le quattro Viti da 3/8" x 2 3/8" (7) e le due Viti da 3/8" x 1 1/4" (63).**

Quindi, serrare le due Viti da 3/8" x 1 3/4" (62); le Ruote (25) devono poter ruotare liberamente.

Quindi montare il Copri Base Interno Sinistro (99) sull'estremità inferiore del Montante Sinistro (89). Far scorrere verso il basso il Copri Base Sinistro (82) e inserirlo a pressione sul Copri Base Interno Sinistro.

Quindi, inserire il Copri Base Interno Destro (100) sull'estremità inferiore del Montante Destro (90). Far scorrere verso il basso il Copri Base Destro (83) e inserirlo a pressione sul Copri Base Interno Destro.



21. **Accertare che tutti i pezzi siano opportunamente serrati prima di utilizzare il tapis roulant.** Qualora sulle etichette del tapis roulant fossero presenti delle pellicole in plastica, rimuoverle. Posizionare un tappetino sotto il tapis roulant, al fine di proteggere il pavimento o la moquette. Per evitare di danneggiare la consolle, mantenere il tapis roulant lontano dalla luce solare diretta. Tenere la chiave esagonale in dotazione in un posto sicuro. La chiave esagonale viene utilizzata per regolare il nastro scorrevole (vedere pagina 31). Nota: nella confezione possono essere inclusi pezzi di scorta.

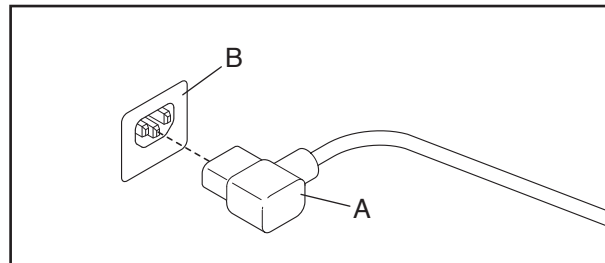
USO DEL TAPIS ROULANT

Questo prodotto deve essere collegato alla messa a terra. In caso di malfunzionamento o guasto, la messa a terra offre un percorso di resistenza minima per la corrente elettrica al fine di ridurre il rischio di scossa elettrica. Il cavo di alimentazione di questo prodotto è dotato di un conduttore di messa a terra e di una spina di messa a terra. **IMPORTANTE: se il cavo di alimentazione è danneggiato deve essere sostituito con uno consigliato dal produttore.**

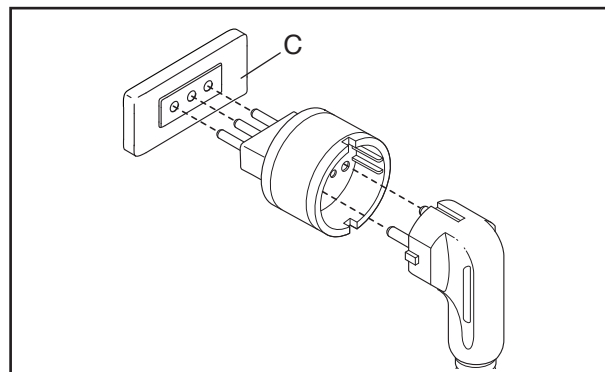
⚠ PERICOLO: un collegamento errato del conduttore di messa a terra può determinare un aumentato rischio di scosse elettriche. Verificare con un elettricista o tecnico qualificato in caso di dubbi relativamente al collegamento del prodotto alla messa a terra. Non modificare la spina in dotazione con il prodotto; qualora non si inserisca nella presa a muro, fare installare un'opportuna presa a muro da un elettricista qualificato.

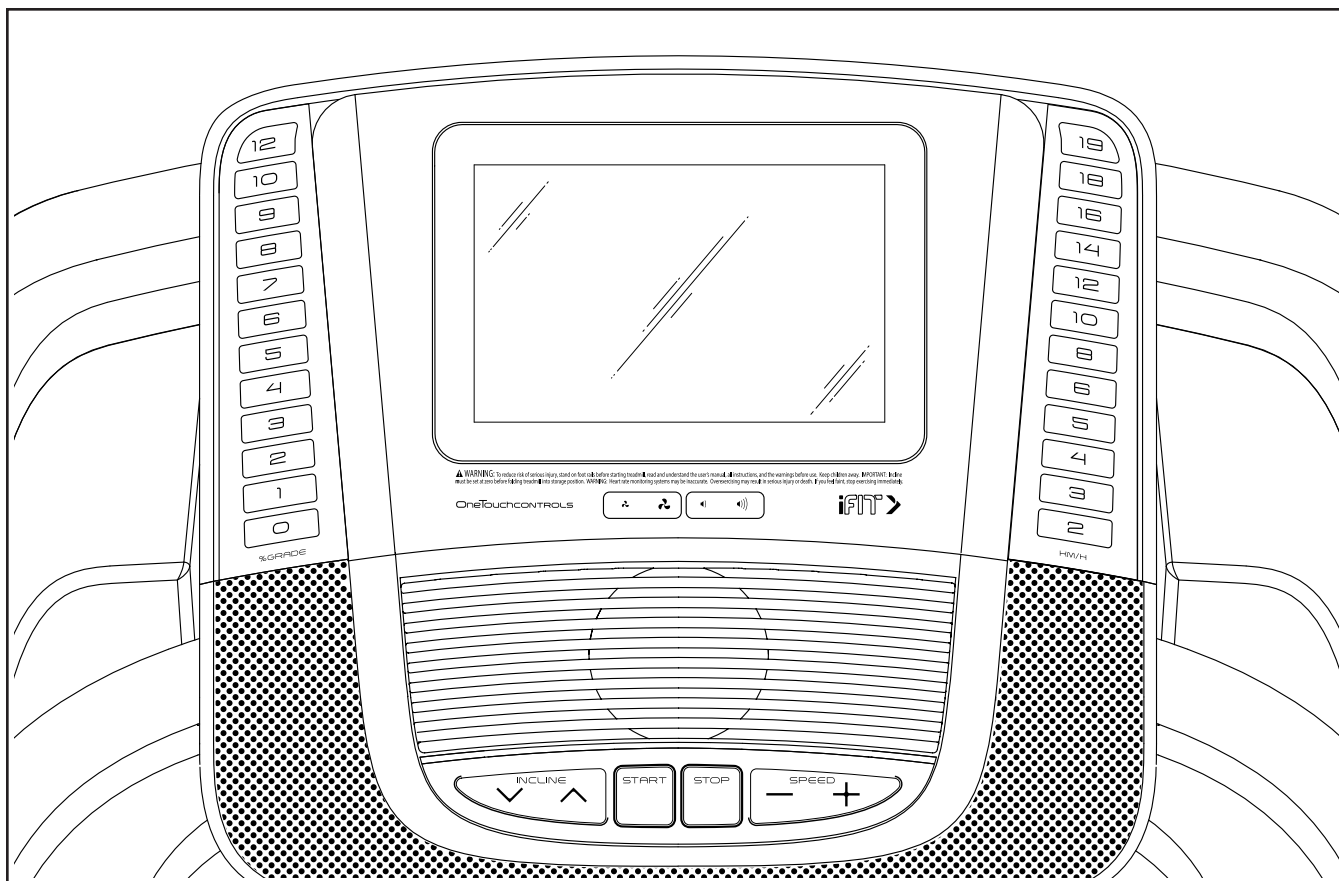
Seguire le indicazioni riportate di seguito per collegare il cavo di alimentazione.

1. Inserire l'estremità indicata del cavo di alimentazione (A) nella presa del tapis roulant (B).



2. Collegare il cavo alimentazione in un'ideale presa a muro (C), correttamente installata e dotata di opportuna messa a terra in conformità con tutti i codici e le disposizioni locali. Nota: in Italia, deve essere utilizzato un adattatore (non incluso) tra il cavo di alimentazione e la presa.





APPLICAZIONE DELL'ETICHETTA DI AVVERTENZA

Individuare le avvertenze in inglese sulla consolle. Le stesse avvertenze in altre lingue si trovano nel foglio etichette incluso. Applicare l'etichetta di avvertenza in italiano sulla consolle.

CARATTERISTICHE DELLA CONSOLLE

La consolle avanzata offre una gamma di funzioni realizzate per rendere gli esercizi più efficaci e piacevoli.

La consolle è dotata di tecnologia wireless che le consente di collegarsi ad iFIT®. Con iFIT è possibile scegliere da una selezione a rotazione di allenamenti presenti che controllano automaticamente la velocità e l'inclinazione del tapis roulant, mentre i trainer iFIT guidano l'utente in sessioni di allenamento coinvolgenti.

Con un abbonamento iFIT è possibile accedere a una libreria pressoché illimitata di migliaia di allenamenti

on-demand globali e per la palestra, creare i propri allenamenti, monitorare i risultati dei propri allenamenti e accedere a molte altre funzionalità.

Quando si utilizza la modalità manuale della consolle, la velocità e l'inclinazione del tapis roulant possono essere cambiate semplicemente premendo un pulsante. Durante l'allenamento la consolle visualizzerà un feedback immediato dell'esercizio.

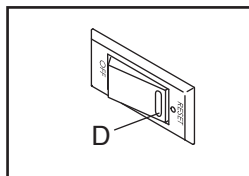
È anche possibile monitorare la frequenza cardiaca quando si utilizza un cardiofrequenzimetro compatibile. **Per acquistare un cardiofrequenzimetro, vedere pagina 28.**

Per l'accensione, vedere pagina 19. Per imparare a utilizzare il touch screen, vedere pagina 19. Per l'impostazione della consolle, vedere pagina 20.

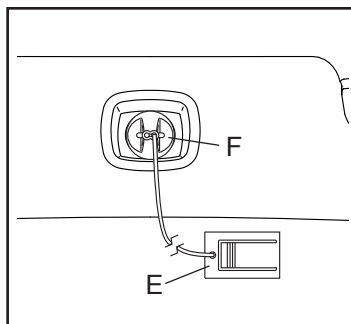
ACCENSIONE DELL'ATTREZZO

IMPORTANTE: qualora il tapis roulant sia rimasto esposto a basse temperature, riportarlo a temperatura ambiente prima di attivare l'alimentazione. In caso contrario, i display o altri componenti elettrici della consolle potranno risultarne danneggiati.

Inserire il cavo di alimentazione (vedere pagina 17). Localizzare quindi l'interruttore principale presente sul telaio del tapis roulant vicino al cavo di alimentazione. Portare l'interruttore principale in posizione Reset (ripristino) (D).



Successivamente, **salire sui poggiapiedi** del tapis roulant. Individuare il fermaglio (E) fissato alla chiave (F) e fissarlo alla cintura dei pantaloni. Quindi, inserire la chiave nella consolle.



Nota: potrebbero volerci alcuni

minuti prima che la consolle sia pronta all'uso.

IMPORTANTE: in caso di emergenza la chiave può essere rimossa dalla consolle per il rallentamento e conseguente arresto del nastro scorrevole.

Controllare il fermaglio facendo con attenzione alcuni passi all'indietro; se la chiave non si estrae dalla consolle, regolare la posizione del fermaglio conseguentemente.

Nota: la consolle può visualizzare velocità e distanza in miglia o chilometri. Per capire quale unità di misura è stata selezionata, vedere la sezione MODIFICA DELLE IMPOSTAZIONI DELLA CONSOLLE a pagina 25.

USO DEL TOUCH SCREEN

La consolle è dotata di tablet con touch screen a colori. Le informazioni che seguono consentiranno di acquisire familiarità con la tecnologia avanzata del tablet:

- La consolle funziona come gli altri tablet. Per spostare le immagini sullo schermo, come le finestre di un allenamento, è sufficiente trascinarle o sfiorarle con un dito (vedere fase 5 a pagina 21). Tuttavia, non è possibile ingrandire o rimpicciolire trascinando le dita sullo schermo.
- Lo schermo non è sensibile alla pressione. Non è necessario premere con forza sullo schermo.
- Per inserire informazioni in una casella di testo, sfiorare la casella di testo per visualizzare la tastiera. Per utilizzare i numeri o altri caratteri sulla tastiera, sfiorare il pulsante ?123. Per visualizzare altri caratteri sfiorare il pulsante ~{<. Sfiocare nuovamente il pulsante ?123 per ritornare al tastierino numerico. Per tornare alla tastiera lettere, sfiorare il pulsante ABC. Per utilizzare i caratteri maiuscoli, sfiorare il pulsante freccia all'insù. Per utilizzare più caratteri maiuscoli, tenere premuto il pulsante freccia. Per tornare ai caratteri minuscoli, sfiorare nuovamente il pulsante freccia. Per cancellare l'ultimo carattere, sfiorare il pulsante freccia rivolta a sinistra con X.

IMPOSTAZIONE DELLA CONSOLLE

Prima di utilizzare il tapis roulant per la prima volta, impostare la consolle.

1. Collegamento alla rete wireless personale.

Per utilizzare gli allenamenti iFIT e le varie altre funzioni della consolle è necessario che quest'ultima sia collegata a una rete wireless. Seguire le indicazioni sullo schermo per collegare la consolle alla propria rete wireless.

2. Personalizzazione delle impostazioni.

Completare il modulo sullo schermo per far visualizzare alla consolle l'unità di misura desiderata e il proprio fuso orario. Nota: per modificare queste impostazioni successivamente, consultare la sezione MODIFICA DELLE IMPOSTAZIONI DELLA CONSOLLE a pagina 25.

3. Accesso o creazione di un account iFIT.

Seguire le indicazioni sullo schermo per accedere al proprio account iFIT o crearne uno.

4. Controllo degli aggiornamenti firmware.

Sfiorare il pulsante menu (simbolo con tre righe orizzontali), quindi sfiorare nell'ordine *Settings* (impostazioni), *Maintenance* (manutenzione) e *Update* (aggiorna). La consolle verificherà la presenza di aggiornamenti del firmware. Vedere la fase 5 a pagina 26 per ulteriori informazioni.

5. Calibrazione del sistema d'inclinazione.

Sfiorare il pulsante menu (simbolo con tre righe orizzontali), quindi sfiorare nell'ordine *Settings* (impostazioni), *Maintenance* (manutenzione) e *Calibrate Incline* (calibra inclinazione) e infine sfiorare *Begin* (inizia) per calibrare il sistema d'inclinazione. Vedere la fase 6 a pagina 26 per ulteriori informazioni.

La consolle è pronta per l'uso. Nelle pagine a seguire verranno descritti i vari allenamenti e le altre funzioni disponibili sulla consolle.

Per utilizzare la modalità manuale, vedere questa pagina. **Per utilizzare un allenamento presente**, vedere pagina 22. **Per creare un allenamento con possibilità di tracciare la propria mappa**, vedere pagina 23. **Per utilizzare un allenamento iFIT**, vedere pagina 24.

Per visualizzare o modificare le impostazioni della consolle, vedere pagina 25. **Per collegarsi a una rete wireless**, vedere pagina 27.

IMPORTANTE: qualora sulla consolle fossero presenti pellicole in plastica, rimuoverle. Al fine di evitare danni alla piattaforma nastro, indossare scarpe da ginnastica pulite durante l'uso del tapis roulant. La prima volta che si usa il tapis roulant, controllare l'allineamento del nastro scorrevole e, se necessario, centrarlo (vedere pagina 31).

USO DELLA MODALITÀ MANUALE

1. Inserire la chiave nella consolle.

Consultare la sezione ACCENSIONE DELL'ATTREZZO a pagina 19. **Nota: potrebbero volerci alcuni minuti prima che la consolle sia pronta all'uso.**

2. Selezione della schermata principale.

Accendendo la consolle, la schermata principale compare sullo schermo al completamento della procedura di avvio della consolle.

Se è stato selezionato un allenamento, sfiorare lo schermo e seguire le indicazioni per interrompere l'allenamento e tornare alla schermata principale. Se si desidera tornare alla schermata principale da un menu impostazioni selezionato, sfiorare il pulsante indietro (simbolo freccia).

3. Avvio del nastro scorrevole e regolazione della velocità.

Per avviare il nastro scorrevole, sfiorare *Manual Start* (avvio manuale) sullo schermo o premere il pulsante Start (avvio) presente sulla consolle. Il nastro scorrevole comincerà a muoversi a bassa velocità. Durante l'allenamento, variare la velocità del nastro scorrevole nel modo desiderato premendo i pulsanti di aumento e diminuzione Speed (velocità). Ogni volta che viene premuto uno di questi pulsanti, l'impostazione della velocità si modificherà di piccoli incrementi; mantenendo premuto il pulsante la velocità varierà più rapidamente.

Qualora venga premuto uno dei pulsanti numerati velocità, il nastro scorrevole modificherà gradualmente la velocità fino a raggiungere quella impostata.

4. Modifica dell'inclinazione del tapis roulant nel modo desiderato.

Per modificare l'inclinazione del tapis roulant, premere i pulsanti di aumento e diminuzione Incline (inclinazione) o uno dei pulsanti inclinazione numerati. Ogni volta che si preme uno dei pulsanti, l'inclinazione cambierà gradualmente fino a raggiungere quella impostata.

IMPORTANTE: la prima volta che si utilizza il tapis roulant è necessario calibrare il sistema d'inclinazione (vedere fase 6 a pagina 26).

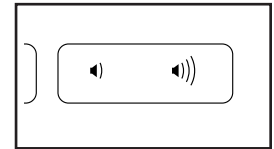
5. Seguire la progressione.

Mentre si cammina o si corre sul tapis roulant, verrà visualizzata una serie di informazioni relative all'allenamento:

- Il livello di inclinazione del tapis roulant
- Il tempo trascorso
- La quantità approssimativa di calorie consumate
- La distanza percorsa camminando o correndo
- La velocità del nastro scorrevole

Sono disponibili anche informazioni supplementari. Per visualizzare le statistiche e tabelle supplementari, far scorrere la schermata verso il basso dall'alto dello schermo. Per visualizzare le statistiche o le tabelle è anche possibile sfiorare il pulsante + sullo schermo. **Nota: se l'utente indossa un cardiofrequenzimetro compatibile (vedere pagina 28) sarà visualizzata anche la sua frequenza cardiaca.**

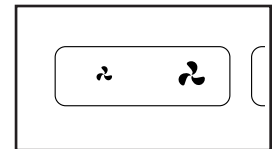
Se necessario, regolare il volume premendo i pulsanti di aumento e diminuzione volume presenti sulla consolle.



Per fermare il nastro scorrevole, premere il pulsante Stop (arresto) o sfiorare lo schermo e sfiorare l'icona pausa. Per riavviare il nastro scorrevole, premere il pulsante Start (avvio) o sfiorare l'icona riproduzione sullo schermo.

6. Se lo si desidera, attivare il ventilatore.

Il ventilatore dispone di varie impostazioni velocità, inclusa una modalità automatica. Quando si seleziona la modalità automatica, la velocità della ventola aumenta o diminuisce automaticamente in base all'aumento o diminuzione della velocità del nastro scorrevole. Premere ripetutamente i pulsanti di aumento o diminuzione ventilatore per selezionare la velocità o per spegnerlo.



7. Una volta terminato l'allenamento, rimuovere la chiave dalla consolle.

Salire sui poggiatesta e premere il pulsante Stop (arresto) sulla consolle o sfiorare lo schermo e sfiorare l'icona pausa. Quindi, sfiorare l'icona arresto sullo schermo o premere nuovamente il pulsante Stop (arresto). Sullo schermo comparirà un riepilogo dell'allenamento. Sfiorare *Finish* (fine) per tornare alla schermata principale. Quindi, rimuovere la chiave dalla consolle e riporla in un luogo sicuro.

Terminato l'uso del tapis roulant, portare l'interruttore principale in posizione Off (spegnimento) e disinserire il cavo di alimentazione. **IMPORTANTE: la mancata osservanza di questa precauzione può determinare un'usura prematura dei componenti elettrici del tapis roulant.**

USO DI UN ALLENAMENTO PRESENTE

Nota: per utilizzare un allenamento presente la consolle deve essere collegata a una rete wireless (consultare la sezione COLLEGAMENTO A UNA RETE WIRELESS a pagina 27).

1. Inserire la chiave nella consolle.

Consultare la sezione ACCENSIONE DELL'ATTREZZO a pagina 19. **Nota: potrebbero volerci alcuni minuti prima che la consolle sia pronta all'uso.**

2. Selezione della schermata principale o della libreria allenamenti.

Dopo l'accensione, la schermata principale compare al completamento della procedura di avvio della consolle.

Se è stato selezionato un allenamento, sfiorare lo schermo e seguire le indicazioni per interrompere l'allenamento e tornare alla schermata principale. Se si desidera tornare alla schermata principale da un menu impostazioni selezionato, sfiorare il pulsante indietro (simbolo freccia).

Sfiorare i pulsanti in fondo allo schermo per selezionare la schermata principale (pulsante Home) o la libreria allenamenti (pulsante Browse).

3. Selezione di un allenamento.

Per selezionare un allenamento dalla schermata principale o dalla libreria allenamenti, è sufficiente sfiorare il pulsante di allenamento desiderato sullo schermo. Per scorrere le opzioni, sfiorare lo schermo o trascinare il dito sullo schermo.

Gli allenamenti presenti nella consolle cambieranno periodicamente. Per salvare uno degli allenamenti presenti per un uso futuro, è possibile aggiungerlo ai preferiti sfiorando il pulsante dei preferiti (simbolo del cuore). È necessario avere effettuato l'accesso al proprio account iFIT per salvare un allenamento presente (vedere fase 3 a pagina 24).

Per tracciare la propria mappa per un allenamento, consultare la sezione CREAZIONE DI UN ALLENAMENTO CON POSSIBILITÀ DI TRACCIARE LA PROPRIA MAPPA a pagina 23.

Quando si seleziona un allenamento, lo schermo visualizzerà una panoramica dell'allenamento che include dettagli come la durata e la distanza dell'allenamento e la quantità approssimativa di calorie che si consumeranno durante l'allenamento.

4. Avvio dell'allenamento.

Per avviare l'allenamento sfiorare *Start Workout* (avvio allenamento).

Durante alcuni allenamenti, un coach iFIT illustrerà all'utente un video dell'allenamento. Sfiore lo schermo per selezionare separatamente le opzioni di musica, voce del trainer e volume dell'allenamento.

Durante alcuni allenamenti lo schermo mostrerà una mappa del percorso e un indicatore dei progressi fatti. Sfiore i pulsanti sullo schermo per selezionare le opzioni desiderate della mappa.

Se la velocità o l'inclinazione è eccessiva o insufficiente, è possibile premere i pulsanti di aumento o diminuzione per attivare Smart Adjust (regolazione intelligente) e ridimensionare l'intensità dell'allenamento. **Per ritornare alle impostazioni programmate dell'allenamento**, sfiorare lo schermo e poi disattivare Smart Adjust (regolazione intelligente).

Nota: l'obiettivo calorie mostrato nella descrizione dell'allenamento è una stima delle calorie che verranno consumate durante l'allenamento. La quantità effettiva di calorie consumate dipenderà da vari fattori, come il peso dell'utente. Inoltre, qualora velocità o inclinazione vengano modificate manualmente durante l'allenamento, la quantità di calorie consumate varierà.

Per seguire la progressione con le modalità di visualizzazione, vedere fase 5 a pagina 21.

Per mettere in pausa l'allenamento è sufficiente sfiorare lo schermo e sfiorare l'icona pausa. Per continuare l'allenamento, sfiorare l'icona riproduci.

Per terminare l'allenamento, sfiorare lo schermo per mettere in pausa l'allenamento, quindi seguire le indicazioni sullo schermo per interrompere l'allenamento e ritornare alla schermata principale.

Quando l'allenamento termina, sullo schermo comparirà un riepilogo dell'allenamento. Se lo si desidera, è possibile selezionare opzioni quali l'aggiunta dell'allenamento alla lista personale (vedere la sezione USO DI UN ALLENAMENTO iFIT a pagina 24) o l'aggiunta dell'allenamento all'elenco dei preferiti. Sfiore poi *Finish* (fine) per tornare alla schermata principale.

5. Utilizzare le cuffie se lo si desidera.

Per collegare le cuffie wireless personali alla consolle, innanzitutto accendere le cuffie, metterle in modalità accoppiamento e posizionarle vicino alla consolle. Quindi sfiorare lo schermo in qualsiasi spazio libero, sfiorare l'opzione per collegare le cuffie e selezionare le cuffie personali dall'elenco sullo schermo.

Quando l'accoppiamento delle cuffie personali con la consolle si è concluso correttamente, l'audio della consolle è riprodotto nelle cuffie.

6. Se lo si desidera, attivare il ventilatore.

Vedere la fase 6 a pagina 21.

7. Una volta terminato l'allenamento, rimuovere la chiave dalla consolle.

Vedere la fase 7 a pagina 21.

CREAZIONE DI UN ALLENAMENTO CON POSSIBILITÀ DI TRACCIARE LA PROPRIA MAPPA

Nota: per creare un allenamento con possibilità di tracciare la propria mappa, la consolle deve essere collegata a una rete wireless (consultare la sezione COLLEGAMENTO A UNA RETE WIRELESS a pagina 27). È necessario, inoltre, disporre di un account iFIT.

1. Inserire la chiave nella consolle.

Consultare la sezione ACCENSIONE DELL'ATTREZZO a pagina 19. **Nota: potrebbero volerci alcuni minuti prima che la consolle sia pronta all'uso.**

2. Selezione di un allenamento con possibilità di tracciare la propria mappa.

Per selezionare un allenamento con possibilità di tracciare la propria mappa, sfiorare *Create* (crea) sullo schermo.

3. Tracciare la propria mappa.

Accedere alla sezione della mappa dove si vuole tracciare l'allenamento trascinando le dita sullo schermo. Sfiore lo schermo per aggiungere il punto di partenza dell'allenamento. Quindi sfiorare lo schermo per aggiungere il punto di arrivo dell'allenamento. Nota: se si vuole iniziare e terminare l'allenamento nello stesso punto, utilizzare le opzioni *Close Loop* (chiudi circuito) o *Out & Back* (andata e ritorno). È anche possibile decidere di agganciare alla strada il proprio percorso.

Se si commette un errore, è possibile sfiorare *Undo* (annulla).

Sullo schermo saranno visualizzati il dislivello e la distanza del proprio allenamento. Se lo si desidera è possibile modificare la velocità predefinita.

4. Salvataggio dell'allenamento.

Sfiore *Save New Workout* (salva nuovo allenamento) sullo schermo. Se lo si desidera, è possibile modificare il titolo dell'allenamento o aggiungere una descrizione.

5. Avvio dell'allenamento.

Sfiore *Start Workout* (avvio allenamento) sullo schermo per avviare l'allenamento. Subito dopo aver sfiorato il pulsante, il nastro scorrevole inizierà a muoversi. Vedere la fase 4 a pagina 22 per ulteriori informazioni.

6. Se lo si desidera, attivare il ventilatore.

Vedere la fase 6 a pagina 21.

7. Una volta terminato l'allenamento, rimuovere la chiave dalla consolle.

Vedere la fase 7 a pagina 21.

USO DI UN ALLENAMENTO iFIT

Per utilizzare un allenamento iFIT è necessario avere eseguito l'accesso all'account personale iFIT (vedere fase 3 di seguito) e la consolle deve essere collegata a una rete wireless (consultare la sezione COLLEGAMENTO A UNA RETE WIRELESS a pagina 27).

1. Inserire la chiave nella consolle.

Consultare la sezione ACCENSIONE DELL'ATTREZZO a pagina 19. **Nota: potrebbero volerci alcuni minuti prima che la consolle sia pronta all'uso.**

2. Selezione della schermata principale.

Accendendo la consolle, la schermata principale compare sullo schermo al completamento della procedura di avvio della consolle.

Se è stato selezionato un allenamento, sfiorare lo schermo e seguire le indicazioni per interrompere l'allenamento e tornare alla schermata principale. Se si desidera tornare alla schermata principale da un menu impostazioni selezionato, sfiorare il pulsante indietro (simbolo freccia).

3. Accesso all'account personale iFIT.

Se questa operazione non è ancora stata eseguita, sfiorare il pulsante menu (simbolo con tre righe orizzontali) sullo schermo e quindi *Log in* (accesso) per accedere al proprio account iFIT. Seguire le indicazioni sullo schermo per inserire il nome utente e la password.

Per cambiare utente all'interno dell'account personale iFIT, sfiorare il pulsante menu, sfiorare *Settings* (impostazioni) e quindi *Manage Accounts* (gestisci account). Qualora all'account sia associato più di un utente, verrà visualizzato un elenco di utenti. Sfiore il nome dell'utente desiderato.

4. Selezione di un allenamento iFIT dalla schermata principale o dalla libreria allenamenti.

Sfiore i pulsanti in fondo allo schermo per selezionare la schermata principale (pulsante Home) o la libreria allenamenti (pulsante Browse).

Per selezionare un allenamento iFIT dalla schermata principale o dalla libreria allenamenti, è sufficiente sfiorare il pulsante di allenamento desiderato sullo schermo. Per scorrere le opzioni verso l'alto o verso il basso, sfiorare lo schermo o trascinare il dito sullo schermo.

Gli allenamenti iFIT presenti mostrati sulla schermata principale cambieranno periodicamente.

La libreria allenamenti contiene tutti gli allenamenti iFIT disponibili per il tapis roulant, organizzati in categorie. Per eseguire una ricerca nella libreria allenamenti, sfiorare il pulsante di ricerca (simbolo della lente di ingrandimento) e selezionare le opzioni di filtro desiderate.

Quando si seleziona un allenamento iFIT, lo schermo visualizzerà una panoramica dell'allenamento che include dettagli come la durata dell'allenamento e la quantità approssimativa di calorie che si consumeranno durante l'allenamento.

È anche possibile selezionare opzioni quali aggiungere l'allenamento alla lista personale (vedere la fase 5) o contrassegnare l'allenamento come preferito (vedere la fase 6).

5. Aggiunta di un allenamento iFIT al calendario, se lo si desidera.

Se lo si desidera, è possibile programmare un allenamento iFIT per una data futura. È sufficiente visualizzare la panoramica o il riepilogo dell'allenamento iFIT desiderato, sfiorare *Schedule* (lista personale) e quindi selezionare la data desiderata sul calendario.

Quando arriverà la data selezionata, l'allenamento iFIT programmato dall'utente comparirà sulla schermata principale.

6. Creazione di un elenco di allenamenti iFIT preferiti, se lo si desidera.

Per contrassegnare un allenamento iFIT come preferito, è sufficiente visualizzare la panoramica o il riepilogo dell'allenamento iFIT desiderato e sfiorare il pulsante dei preferiti (simbolo del cuore).

Per visualizzare l'elenco degli allenamenti iFIT contrassegnati come preferiti, selezionare la libreria allenamenti (pulsante Browse) e poi sfiorare *My List* (elenco personale).

7. Avvio dell'allenamento.

Sfiore *Start Workout* (avvio allenamento) sullo schermo per avviare l'allenamento. Subito dopo aver sfiorato il pulsante, il nastro scorrevole inizierà a muoversi. Vedere la fase 4 a pagina 22 per ulteriori informazioni.

8. Utilizzare le cuffie se lo si desidera.

Per collegare le cuffie personali alla consolle, innanzitutto accendere le cuffie, metterle in modalità accoppiamento e posizionarle vicino alla consolle. Quindi sfiorare lo schermo in qualsiasi spazio libero, sfiorare l'opzione per collegare le cuffie e selezionare le cuffie personali dall'elenco sullo schermo.

Quando l'accoppiamento delle cuffie personali con la consolle si è concluso correttamente, l'audio della consolle è riprodotto nelle cuffie.

9. Se lo si desidera, attivare il ventilatore.

Vedere la fase 6 a pagina 21.

10. Una volta terminato l'allenamento, rimuovere la chiave dalla consolle.

Vedere la fase 7 a pagina 21.

Per ulteriori informazioni su iFIT, visitare il sito [iFIT.com](https://www.ifit.com).

MODIFICA DELLE IMPOSTAZIONI DELLA CONSOLLE

IMPORTANTE: alcune delle impostazioni e funzioni descritte potrebbero non essere attive. In alcuni casi, in seguito all'aggiornamento del firmware, la consolle potrebbe presentare alcune differenze nel funzionamento.

1. Selezione del menu impostazioni.

Innanzitutto accendere l'attrezzo e inserire la chiave nella consolle (vedere la sezione ACCENSIONE DELL'ATTREZZO a pagina 19).

Nota: potrebbero volerci alcuni minuti prima che la consolle sia pronta all'uso.

Poi selezionare la schermata principale.

Accendendo la consolle, la schermata principale compare sullo schermo al completamento della procedura di avvio della consolle. Se è stato selezionato un allenamento e si desidera tornare alla schermata principale, sfiorare lo schermo, e nell'ordine sfiorare le icone pausa e arresto e poi *Finish* (fine).

Poi sfiorare il pulsante menu (simbolo con tre righe orizzontali) e quindi *Settings* (impostazioni). Sullo schermo comparirà il menu impostazioni.

2. Accedere ai menu impostazioni e modificare le impostazioni come desiderato.

Per scorrere le opzioni verso l'alto o verso il basso, sfiorare lo schermo o trascinare il dito sullo schermo. Per visualizzare il menu impostazioni è sufficiente sfiorare il nome del menu. Per uscire da un menu sfiorare il pulsante indietro (simbolo freccia). È possibile visualizzare e modificare le impostazioni nei seguenti menu impostazioni:

Account

- My Profile (profilo personale)
- In Workout (modalità allenamento)
- Manage Accounts (gestisci account)

Equipment (attrezzatura)

- Equipment Info (info attrezzatura)
- Equipment Settings (impostazioni attrezzatura)
- Maintenance (manutenzione)
- Wi-Fi

About (informazioni)

- Legal (informazioni legali)

3. Personalizzazione del fuso orario e di altre impostazioni.

Per personalizzare il fuso orario o altre impostazioni, sfiorare *Equipment Settings* (impostazioni attrezzatura) e poi le impostazioni desiderate.

4. Visualizzazione informazioni attrezzo.

Sfiorare *Equipment Info* (info attrezzatura) per visualizzare le info app o le info attrezzo, o per cambiare l'unità di misura.

La consolle può visualizzare velocità e distanza in unità di misura standard o metrica.

5. Aggiornamento del firmware della consolle.

Per un funzionamento ottimale, controllare regolarmente gli aggiornamenti del firmware. Sfiorare *Maintenance* (manutenzione) e quindi *Update* (aggiorna) per controllare la presenza di aggiornamenti del firmware utilizzando la rete wireless personale. L'aggiornamento inizierà automaticamente. **IMPORTANTE: per evitare di danneggiare la consolle, attendere il completo aggiornamento del firmware prima di spegnere o disinserire il tapis roulant.**

Sullo schermo comparirà la progressione dell'aggiornamento. Una volta completato l'aggiornamento, il tapis roulant si spegnerà e riaccenderà. Se non dovesse farlo, utilizzare l'interruttore principale (consultare la sezione ACCENSIONE DELL'ATTREZZO a pagina 19) per spegnere il tapis roulant, attendere alcuni secondi e poi riaccenderlo. Nota: potrebbero volerci alcuni minuti prima che la consolle sia pronta all'uso.

Nota: in alcuni casi, in seguito all'aggiornamento del firmware, la consolle potrebbe presentare alcune differenze nel funzionamento. In ogni caso, gli aggiornamenti sono sempre pensati per migliorare l'esperienza di allenamento dell'utente.

6. Calibrazione del sistema d'inclinazione del tapis roulant.

Sfiorare *Calibrate Incline* (calibra inclinazione) e poi sfiorare *Begin* (inizia) per calibrare il sistema d'inclinazione. Il tapis roulant si solleverà automaticamente al massimo livello d'inclinazione e poi ritornerà alla posizione di partenza. Questa operazione calibrerà il sistema d'inclinazione. Quando il sistema d'inclinazione è calibrato, sfiorare *Finish* (fine). **Nota: in alcuni casi, la calibrazione del sistema d'inclinazione potrebbe avvenire automaticamente, all'accensione del tapis roulant. Attendere la conclusione della procedura di calibrazione prima di provare a usare il tapis roulant.**

IMPORTANTE: tenere fuori dalla portata del tapis roulant gli animali domestici, i piedi e altri oggetti mentre si sta calibrando il sistema d'inclinazione. In caso di emergenza, estrarre la chiave dalla consolle per arrestare la calibrazione dell'inclinazione.

7. Uscita dal menu impostazioni.

Se è stato selezionato un menu impostazioni, sfiorare il pulsante indietro (simbolo freccia) per uscire.

COLLEGAMENTO A UNA RETE WIRELESS

La consolle dispone di una modalità Wi-Fi® che consente di impostare la connessione a una rete wireless.

1. Selezione della schermata principale.

Vedere la fase 2 a pagina 20.

2. Selezione del menu rete wireless.

Sfiorare il pulsante menu (simbolo con tre righe orizzontali) e quindi il simbolo Wi-Fi per entrare nel menu rete wireless.

3. Attivazione Wi-Fi.

Verificare che il Wi-Fi sia attivato. Se non è attivato, sfiorare il tasto di attivazione del Wi-Fi per attivare il collegamento wireless.

4. Impostazione e gestione di una connessione rete wireless.

Quando il Wi-Fi è attivato, lo schermo visualizzerà un elenco di reti disponibili. Nota: potrebbero trascorrere alcuni secondi prima che compaia l'elenco di reti wireless.

Nota: è necessario disporre della propria rete wireless e di un router 802.11b/g/n con trasmissione SSID abilitata (non sono supportate le reti nascoste).

Quando compare un elenco di reti, selezionare la rete desiderata sfiorando lo schermo. Nota: è necessario conoscere il nome della propria rete (SSID). Se la rete personale è dotata di password, è necessario conoscerla.

Una finestra chiederà se si desidera connettersi alla rete wireless. Sfiore *Join* (connetti) per connettersi alla rete oppure *Cancel* (annulla) per tornare all'elenco reti. Se la rete è dotata di password, sfiorare la casella di testo della password. Sullo schermo comparirà una tastiera. Per visualizzare la password mentre la si digita, sfiorare la casella di controllo *Show Password* (mostra password).

Per utilizzare la tastiera, consultare la sezione USO DEL TOUCH SCREEN a pagina 19.

Quando la consolle è collegata alla rete wireless, accanto al nome della rete appare un segno di spunta.

Per disconnettersi da una rete wireless, mantenere premuto il nome della rete wireless e poi sfiorare *Forget* (dimentica).

Se si verificano dei problemi nella connessione alla rete protetta, verificare la correttezza della password. Nota: le password sono case-sensitive.

Nota: la consolle supporta crittografie protette e non (WEP, WPA™ e WPA2™). Si consiglia una connessione a banda larga; le prestazioni dipendono dalla velocità di connessione.

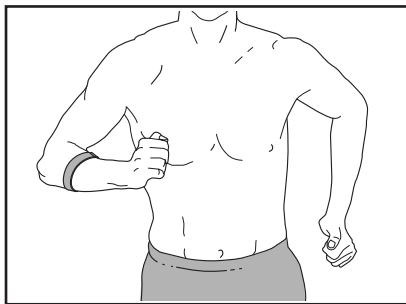
Nota: per ulteriori informazioni sulle istruzioni sopra riportate e ricevere assistenza visitare il sito support.iFIT.com.

5. Uscita dal menu rete wireless.

Per uscire dal menu rete wireless, sfiorare il pulsante indietro (simbolo freccia) sullo schermo.

IL CARDIOFREQUENZIMETRO OPZIONALE

Qualunque sia l'obiettivo, consumare grassi o potenziare il sistema cardiovascolare, la chiave per raggiungere i risultati desiderati è allenarsi a un livello di



intensità corretto. Il cardiofrequenzimetro opzionale consentirà di monitorare costantemente la frequenza cardiaca durante l'allenamento, permettendo di raggiungere i propri obiettivi fitness. **Per acquistare un cardiofrequenzimetro, consultare la copertina del presente manuale.**

Nota: la consolle è compatibile con tutti i cardiofrequenzimetri Bluetooth® Smart.

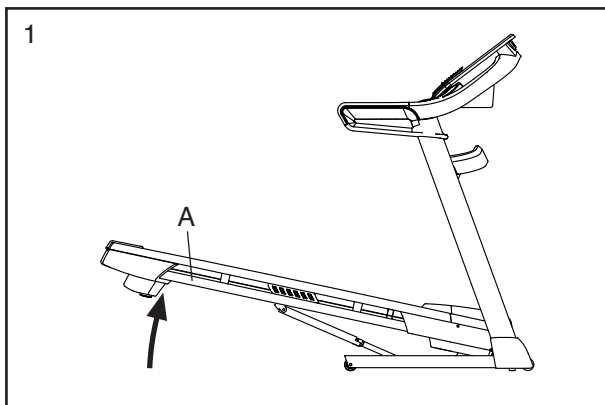
Per collegare un cardiofrequenzimetro compatibile alla consolle, innanzitutto indossarlo attenendosi alle istruzioni ad esso allegate. Poi, quando si inizia un allenamento o si avvia il nastro scorrevole in modalità manuale, la consolle avvierà la ricerca del cardiofrequenzimetro per 30 secondi e lo collegherà automaticamente.

CHIUSURA E SPOSTAMENTO DEL TAPIS ROULANT

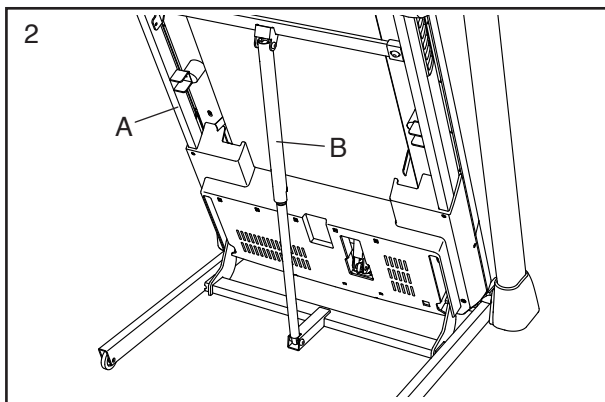
CHIUSURA DEL TAPIS ROULANT

Per non danneggiare il tapis roulant, regolare l'inclinazione nella posizione zero prima di chiuderlo. Quindi, rimuovere la chiave e disinserire il cavo di alimentazione. **ATTENZIONE:** per sollevare, abbassare o spostare il tapis roulant, bisognerà essere in grado di sollevare 20 kg senza problemi.

1. Mantenere saldamente il telaio metallico (A) nella posizione mostrata dalla freccia sottostante. **ATTENZIONE:** non reggere il telaio dai poggiatesta in plastica. Piegate le gambe e mantenere la schiena diritta.



2. Sollevare il telaio (A) fino a bloccare la chiusura a scatto (B) nella posizione d'immagazzinaggio. **ATTENZIONE:** verificare che la chiusura a scatto si blocchi.

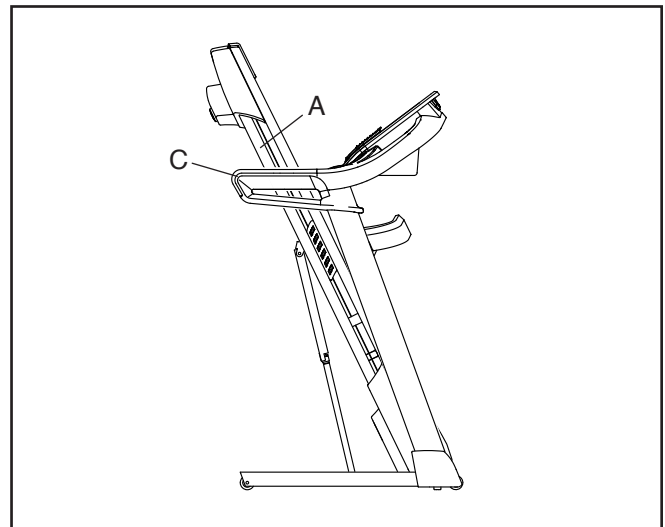


Posizionare un tappetino sotto il tapis roulant, al fine di proteggere il pavimento o la moquette. Proteggere il tapis roulant dalla luce solare diretta. Non lasciare il tapis roulant in posizione d'immagazzinaggio a temperature superiori ai 30°C.

SPOSTAMENTO DEL TAPIS ROULANT

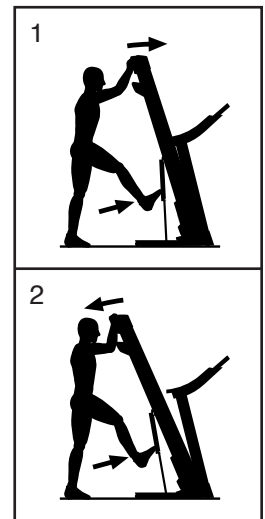
Per spostare il tapis roulant, prima chiuderlo nel modo indicato a sinistra. **ATTENZIONE:** accertare che la chiusura a scatto sia bloccata in posizione di immagazzinaggio. Lo spostamento del tapis roulant potrebbe richiedere due persone. Adottare le misure necessarie a proteggere il pavimento.

Reggere i corrimano (C) con entrambe le mani e spingere delicatamente il tapis roulant nella posizione desiderata. **ATTENZIONE:** non tirare il telaio (A) e non spostare il tapis roulant su una superficie irregolare.



APERTURA DEL TAPIS ROULANT PER L'USO

1. Spingere l'estremità superiore del telaio in avanti e contemporaneamente premere delicatamente la parte superiore della chiusura a scatto con il piede.
2. Mentre si preme la chiusura a scatto con il piede, tirare l'estremità superiore del telaio verso di sé.
3. Indietreggiare e lasciare aprire il telaio.



MANUTENZIONE E LOCALIZZAZIONE DEI GUASTI

MANUTENZIONE

Al fine di ottenere prestazioni ottimali e ridurre l'usura è necessaria una manutenzione regolare. Controllare e serrare regolarmente tutti i pezzi ogni volta che si utilizza il tapis roulant. Sostituire immediatamente eventuali pezzi usurati. Utilizzare esclusivamente pezzi forniti dal fabbricante.

Pulire regolarmente il tapis roulant e tenere il nastro scorrevole pulito e asciutto. Innanzitutto, **portare l'interruttore principale in posizione Off (spegnimento) e disinserire il cavo di alimentazione**. Pulire le parti esterne del tapis roulant con un panno umido e una piccola quantità di sapone neutro. **IMPORTANTE: non spruzzare liquidi direttamente sul tapis roulant. Per non danneggiare la consolle, tenere lontani i liquidi.** Quindi asciugare accuratamente il tapis roulant con un panno morbido.

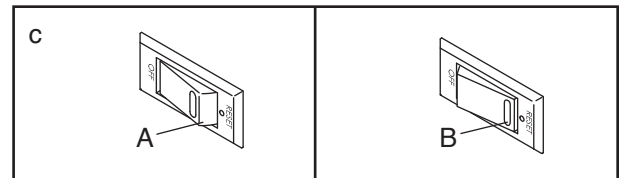
LOCALIZZAZIONE GUASTI

La maggior parte dei problemi relativi al tapis roulant può essere risolta seguendo le semplici procedure riportate di seguito. Individuare il problema riscontrato e seguire le procedure elencate. Per ulteriori informazioni consultare la copertina del presente manuale.

PROBLEMA: l'attrezzo non si accende

- Qualora si renda necessaria una prolunga, utilizzarne una a 3 poli, da 2mm² e di lunghezza non superiore a 1,5 m.
- Dopo aver collegato il cavo di alimentazione, verificare che la chiave sia inserita nella consolle.

- Controllare l'interruttore principale presente sul telaio del tapis roulant vicino al cavo di alimentazione. Se l'interruttore sporge nel modo indicato (A) significa che è scattato. Per ripristinare l'interruttore principale, attendere cinque minuti e poi ripremerlo (B).



PROBLEMA: l'attrezzo si spegne durante l'uso

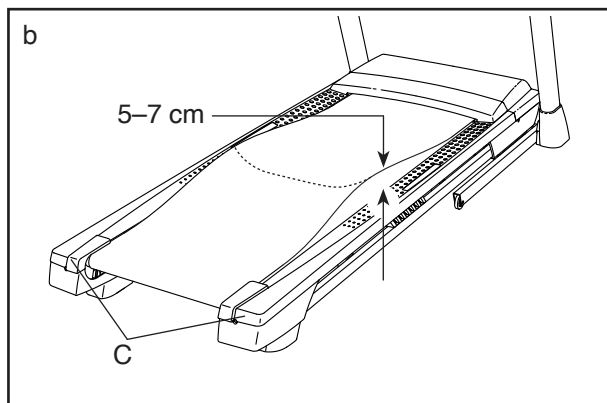
- Controllare l'interruttore principale (vedere il disegno soprastante). Qualora l'interruttore sia scattato, attendere cinque minuti e quindi premerlo nuovamente.
- Verificare che il cavo di alimentazione sia inserito nella presa. Se il cavo di alimentazione è inserito nella presa, disinserirlo e attendere cinque minuti prima di reinserirlo.
- Rimuovere la chiave dalla consolle e poi reinserirla.
- Se il tapis roulant non dovesse ancora funzionare, consultare la copertina del presente manuale.

PROBLEMA: l'inclinazione del tapis roulant non cambia correttamente

- Vedere la fase 6 a pagina 26 per calibrare il sistema d'inclinazione.

PROBLEMA: il nastro scorrevole rallenta durante l'esercizio

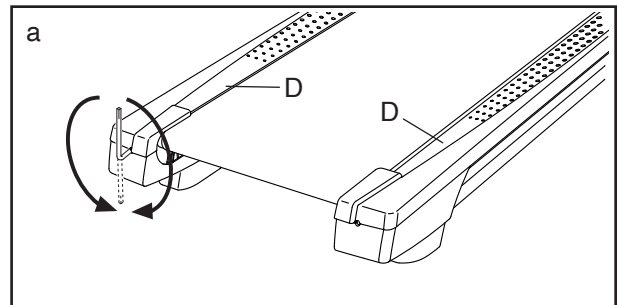
- a. Qualora si renda necessaria una prolunga, utilizzarne una a 3 poli, da 2 mm² e di lunghezza non superiore a 1,5 m.
- b. Se il nastro scorrevole è troppo teso, potrebbe diminuire la prestazione del tapis roulant e il nastro scorrevole potrebbe venire danneggiato permanentemente. Rimuovere la chiave e **DISINSERIRE IL CAVO DI ALIMENTAZIONE**. Utilizzando la chiave esagonale, ruotare entrambe le viti del rullo tenditore (C) in senso antiorario di 1/4 di giro. Quando il nastro scorrevole è tensionato opportunamente, dovrebbe essere possibile sollevare ogni bordo del nastro scorrevole di 5–7 cm dalla piattaforma nastro. **Prestare attenzione a mantenere centrato il nastro scorrevole**. Quindi, inserire il cavo di alimentazione, inserire la chiave e camminare sul tapis roulant per alcuni minuti. Ripetere la procedura fino a quando il nastro scorrevole è opportunamente tensionato.



- c. Il tapis roulant è dotato di un nastro scorrevole rivestito con lubrificante ad alte prestazioni. **IMPORTANTE: non applicare mai spray al silicone o altre sostanze sul nastro scorrevole o sulla piattaforma nastro, salvo diversamente indicato da un incaricato della manutenzione autorizzato. Tali sostanze possono deteriorare il nastro scorrevole e provocare un'usura eccessiva.** Se si ritiene che il nastro scorrevole necessiti di ulteriore lubrificante, consultare la copertina del presente manuale.
- d. Qualora il nastro scorrevole continui a rallentare mentre si cammina, consultare la copertina del presente manuale.

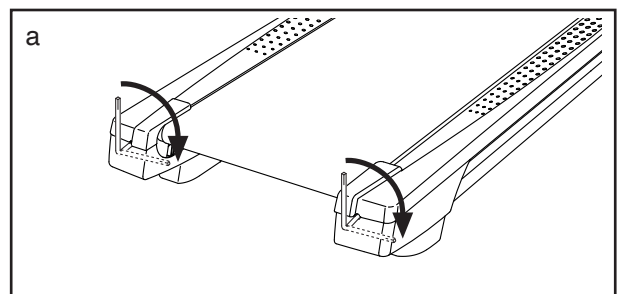
PROBLEMA: il nastro scorrevole non è centrato tra i poggiatesta

- a. **IMPORTANTE: lo sfregamento del nastro scorrevole contro i poggiatesta (D) potrebbe danneggiare il nastro scorrevole.** Innanzitutto rimuovere la chiave e **DISINSERIRE IL CAVO DI ALIMENTAZIONE**. Qualora il nastro scorrevole si sia spostato a sinistra, utilizzare la chiave esagonale per ruotare la vite sinistra del rullo tenditore in senso orario di mezzo giro; **qualora il nastro scorrevole si sia spostato a destra**, ruotare la vite sinistra del rullo tenditore in senso antiorario di mezzo giro. **Prestare attenzione a non tendere eccessivamente il nastro scorrevole.** Quindi, inserire il cavo di alimentazione, inserire la chiave e camminare sul tapis roulant per alcuni minuti. Ripetere la procedura fino a quando il nastro scorrevole è centrato.



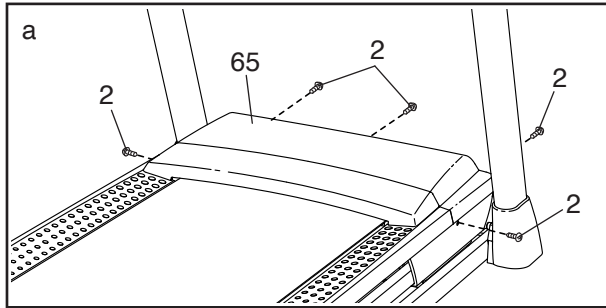
PROBLEMA: il nastro scorrevole slitta durante l'esercizio

- a. Innanzitutto rimuovere la chiave e **DISINSERIRE IL CAVO DI ALIMENTAZIONE**. Utilizzando la chiave esagonale, ruotare entrambe le viti del rullo tenditore in senso orario di 1/4 di giro. Quando il nastro scorrevole è tensionato correttamente, dovrebbe essere possibile sollevare ogni lato del nastro scorrevole di 5–7 cm dalla piattaforma nastro. **Prestare attenzione a mantenere centrato il nastro scorrevole**. Quindi, inserire il cavo di alimentazione, inserire la chiave e camminare sul tapis roulant per alcuni minuti. Ripetere la procedura fino a quando il nastro scorrevole è opportunamente tensionato.

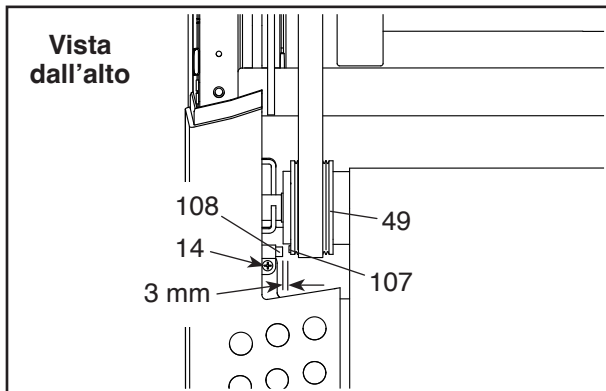


PROBLEMA: i display della consolle non funzionano correttamente

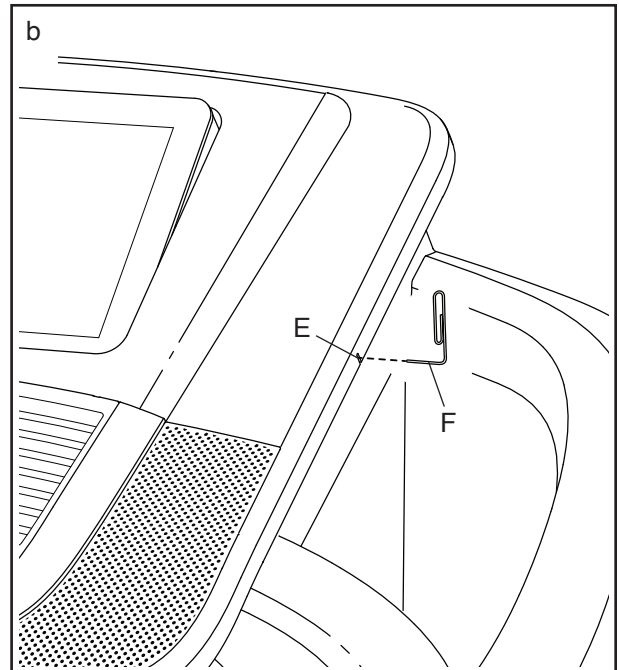
- a. Rimuovere la chiave dalla consolle e **DISINSERIRE IL CAVO DI ALIMENTAZIONE**. Quindi rimuovere le cinque Viti #8 x 3/4" (2) ed estrarre con cautela la Calotta Motore (65) ruotandola.



Individuare il Commutatore (108) e il Magnete (107) sul lato sinistro della Puleggia (49). Ruotare la Puleggia fino ad allineare il Magnete con il Commutatore. **Assicurarsi che vi sia uno spazio di circa 3 mm fra Magnete e Commutatore.** Se è necessario, allentare la Vite Autofilettante M4,2 x 13mm (14) e muovere leggermente il Commutatore e poi riserrare la Vite Autofilettante. Rimontare la Calotta Motore (vedere sopra) e correre sul tapis roulant per alcuni minuti per verificare la correttezza della lettura della velocità.



- b. Se la consolle non si accende correttamente o se si blocca e non risponde, ripristinare le impostazioni di fabbrica della consolle. **IMPORTANTE: con questa operazione si eliminano tutte le impostazioni personalizzate inserite nella consolle. Il ripristino della consolle richiede la presenza di due persone.** Innanzitutto, premere l'interruttore principale portandolo in posizione Off (spegnimento). Individuare poi la piccola apertura indicata (E) sul lato della consolle. Con una graffetta aperta (F) premere e mantenere premuto il pulsante piccolo all'interno dell'apertura e chiedere a un'altra persona di premere l'interruttore principale portandolo in posizione accensione/ripristino. Continuare a mantenere premuto il pulsante all'interno dell'apertura fino all'accensione della consolle. Una volta completata l'operazione di ripristino, la consolle si spegnerà e riaccenderà. Se non dovesse farlo, utilizzare l'interruttore principale per spegnere il tapis roulant e poi accenderlo di nuovo. Quando la consolle si è riaccesa, controllare l'eventuale presenza di aggiornamenti del firmware (vedere fase 5 a pagina 26). Nota: potrebbero volerci alcuni minuti prima che la consolle sia pronta all'uso.



GUIDA AGLI ESERCIZI

AVVERTENZA: prima di iniziare questo programma di esercizi o altri, consultare il medico. Questa precauzione è di particolare importanza per persone di età superiore ai 35 anni o con problemi di salute preesistenti.

I consigli che seguono sono un supporto per pianificare il programma di allenamento. Per informazioni più dettagliate relative agli esercizi, si consiglia di acquistare un libro specializzato o di consultare il proprio medico. Si ricorda che una corretta alimentazione e un riposo adeguato sono essenziali per ottenere dei risultati positivi.

INTENSITÀ ESERCIZIO

Qualunque sia l'obiettivo, consumare grassi o potenziare il sistema cardiovascolare, la chiave per raggiungere i risultati desiderati è allenarsi a un livello di intensità corretto. È possibile determinare il livello di intensità corretto prendendo come punto di riferimento la propria frequenza cardiaca. La tabella sottostante mostra le frequenze cardiache consigliate per consumare i grassi o per un allenamento aerobico.

165	155	145	140	130	125	115	♥
145	138	130	125	118	110	103	♥
125	120	115	110	105	95	90	♥
20	30	40	50	60	70	80	

Per determinare la frequenza cardiaca più adatta al proprio fisico, individuare la propria età in fondo alla tabella (le età sono arrotondate alla decina più prossima). I tre numeri riportati sopra alla propria età determinano la "zona di allenamento". Il valore più basso rappresenta la frequenza cardiaca per consumare grassi; il valore medio rappresenta la frequenza cardiaca per un consumo massimo di grassi, mentre quello più alto rappresenta la frequenza cardiaca per l'allenamento aerobico.

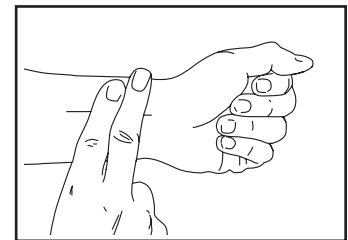
Consumo di grassi: per consumare grassi in modo efficace, è necessario eseguire un allenamento a un livello di intensità basso per parecchi minuti. Durante i primi minuti di allenamento, il corpo brucia i carboidrati semplici. Solo dopo i primi minuti di allenamento il corpo inizia a consumare i grassi accumulati. Qualora l'obiettivo fosse consumare grassi, regolare l'intensità dell'allenamento fino a quando la frequenza cardiaca raggiunge il valore più basso della propria zona di allenamento. Per un consumo di grassi massimo, allenarsi

con la frequenza cardiaca prossima al valore medio della propria zona di allenamento.

Allenamento aerobico: qualora l'obiettivo fosse potenziare il sistema cardiovascolare, è necessario svolgere un allenamento aerobico, un'attività che richiede un apporto di ossigeno elevato per periodi prolungati. Per l'allenamento aerobico, regolare l'intensità del proprio allenamento fino a quando la frequenza cardiaca raggiunge il valore più alto della propria zona di allenamento.

MISURAZIONE DELLA FREQUENZA CARDIACA

Per misurare la frequenza cardiaca, allenarsi per almeno quattro minuti. Successivamente, fermarsi e posizionare due dita sul polso come indicato.



Misurare il battito per sei secondi e poi moltiplicare il risultato per 10 per ottenere la propria frequenza cardiaca. Per esempio, se il battito durante i sei secondi è di 14, la frequenza cardiaca è pari a 140 battiti al minuto.

GUIDA ALL'ALLENAMENTO

Riscaldamento: iniziare l'allenamento con 5–10 minuti di stretching ed esercizi leggeri. Il riscaldamento aumenta la temperatura del corpo, la frequenza cardiaca e la circolazione in preparazione all'allenamento.

Esercizio zona di allenamento: allenarsi per 20–30 minuti rispettando la frequenza cardiaca della propria zona di allenamento. (Durante le prime settimane del programma di allenamento, mantenere la propria frequenza cardiaca nella zona di allenamento per un massimo di 20 minuti.) Durante l'allenamento respirare regolarmente e profondamente, senza mai trattenere il respiro.

Defaticamento: terminare con 5–10 minuti di stretching. Lo stretching aumenta la flessibilità dei muscoli e aiuta a prevenire i problemi dopo gli esercizi.

FREQUENZA ESERCIZI

Per mantenere o migliorare la propria condizione, eseguire tre allenamenti alla settimana, con almeno un giorno di riposo tra ogni sessione. Dopo alcuni mesi di esercizio costante, sarà anche possibile effettuare cinque allenamenti a settimana, se lo si desidera. La chiave del successo è rendere l'allenamento una parte costante e divertente della vita di tutti i giorni.

ELENCO PEZZI

Modello n° NTL99520-INT.4 R0622A

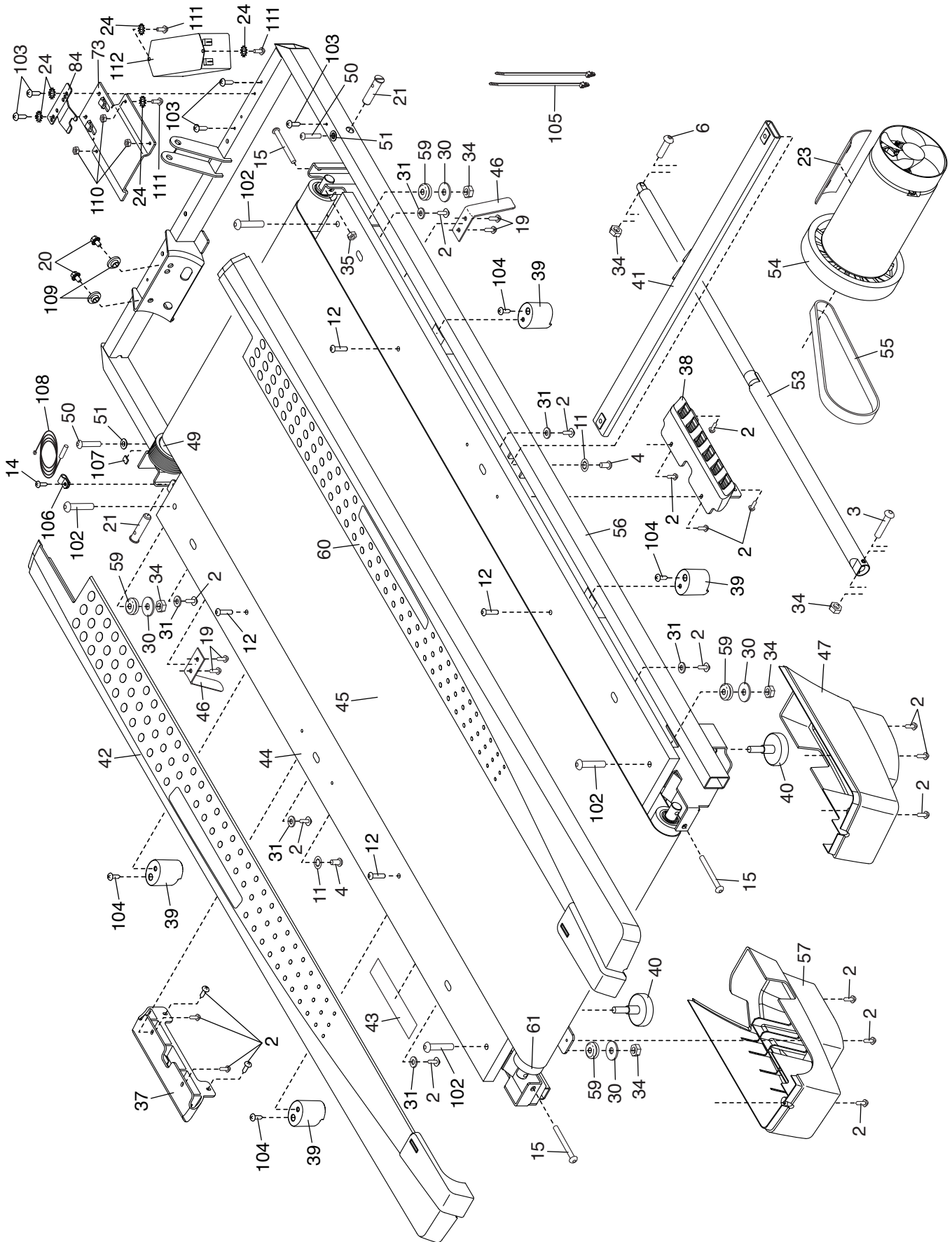
N°	Qtà	Descrizione	N°	Qtà	Descrizione
1	8	Vite #8 x 5/8"	50	2	Vite da 1/4" x 1 1/4"
2	71	Vite #8 x 3/4"	51	2	Boccola in Plastica da 9/32"
3	1	Bullone da 5/16" x 2 1/4"	52	4	Boccola in Plastica da 3/8"
4	10	Vite da 5/16" x 3/4"	53	1	Chiusura a Scatto
5	2	Rondella a Stella #10	54	1	Motore Trasmissione
6	1	Bullone da 5/16" x 1 3/4"	55	1	Cinghia Motore
7	4	Vite da 3/8" x 2 3/8"	56	1	Telaio
8	1	Chiave/Fermaglio	57	1	Piedino Posteriore Sinistro
9	2	Vite #10 x 3/4"	58	1	Cavo Messa a Terra Consolle
10	8	Vite #8 x 1/2"	59	4	Ammortizzatore in Gomma
11	10	Rondella a Stella da 5/16"	60	1	Poggiapiedi Destro
12	4	Bullone da 1/4" x 1"	61	1	Rullo Tenditore
13	8	Rondella a Stella da 3/8"	62	2	Vite da 3/8" x 1 3/4"
14	1	Vite Autofilettante M4,2 x 13mm	63	2	Vite da 3/8" x 1 1/4"
15	3	Vite da 1/4" x 2 1/2"	64	1	Base Consolle
16	1	Bullone da 3/8" x 1 1/2"	65	1	Calotta Motore
17	2	Bullone Ruota da 3/8" x 1 1/2"	66	1	Calotta Decorativa
18	1	Telaio Consolle	67	2	Distanziatore Telaio Inclinazione
19	4	Vite #8 x 7/16"	68	5	Fermaglio
20	2	Vite Motore da 5/16"	69	1	Motore Inclinazione
21	2	Perno da 3/8"	70	1	Telaio Inclinazione
22	2	Bullone da 3/8" x 1 1/8"	71	2	Distanziatore Telaio
23	1	Isolatore Motore	72	1	Unità di Controllo
24	5	Rondella a Stella #8	73	1	Piastra Unità di Controllo
25	4	Ruota	74	1	Presa
26	2	Fascetta Cavo	75	1	Interruttore Principale
27	1	Portaoggetti Destro	76	1	Cavo di Alimentazione
28	4	Vite da 5/16" x 2 1/2"	77	1	Gommino di Protezione
29	1	Bullone a Testa Esagonale da 3/8" x 1 3/4"	78	1	Pannello Bombato
30	4	Rondella Piatta da 5/16"	79	1	Copri Corrimano Sinistro
31	6	Rondella Piccola	80	1	Consolle
32	2	Distanziatore Motore Inclinazione	81	1	Cavo Montante
33	6	Controdado da 3/8"	82	1	Copri Base Sinistro
34	6	Dado da 5/16"	83	1	Copri Base Destro
35	1	Dado da 1/4"	84	1	Morsetto Unità di Controllo
36	1	Portaoggetti Sinistro	85	1	Copri Corrimano Destro
37	1	Ammortizzatore Sinistro Pedana	86	2	Corrimano
38	1	Ammortizzatore Destro Pedana	87	1	Copri Corrimano Esterno Sinistro
39	4	Ammortizzatore Pedana Piccolo	88	1	Copri Corrimano Interno Sinistro
40	2	Piedino Posteriore	89	1	Montante Sinistro
41	1	Barra Trasversale Chiusura a Scatto	90	1	Montante Destro
42	1	Poggiapiedi Sinistro	91	2	Etichetta di Avvertenza
43	1	Etichetta di Avvertenza	92	2	Morsetto Consolle
44	1	Piattaforma Nastro	93	1	Barra Trasversale
45	1	Nastro Scorrevole	94	1	Base
46	2	Guida Nastro	95	1	Copri Corrimano Interno Destro
47	1	Piedino Posteriore Destro	96	1	Copri Corrimano Esterno Destro
48	1	Portaoggetti	97	2	Gommino Base
49	1	Rullo Trasmissione/Puleggia	98	1	Barra Trasversale Montante
			99	1	Copri Base Interno Sinistro

N°	Qtà	Descrizione	N°	Qtà	Descrizione
100	1	Copri Base Interno Destro	107	1	Magnete
101	2	Rondella da 3/8"	108	1	Commutatore
102	4	Bullone con Collare da 5/16" x 1 3/4"	109	2	Boccola Motore
103	7	Vite Messa a Terra	110	3	Dado #8
104	4	Vite a Testa Troncoconica #8 x 1/2"	111	3	Vite Macchina #8 x 1/2"
105	2	Fascetta Cavo	112	1	Filtro
106	1	Fermaglio	*	–	Manuale d'Istruzioni

Nota: le specifiche sono soggette a modifiche senza previo avviso. Si veda la retrocopertina del presente manuale per informazioni relative all'ordinazione di pezzi di ricambio. *Questi pezzi non sono raffigurati.

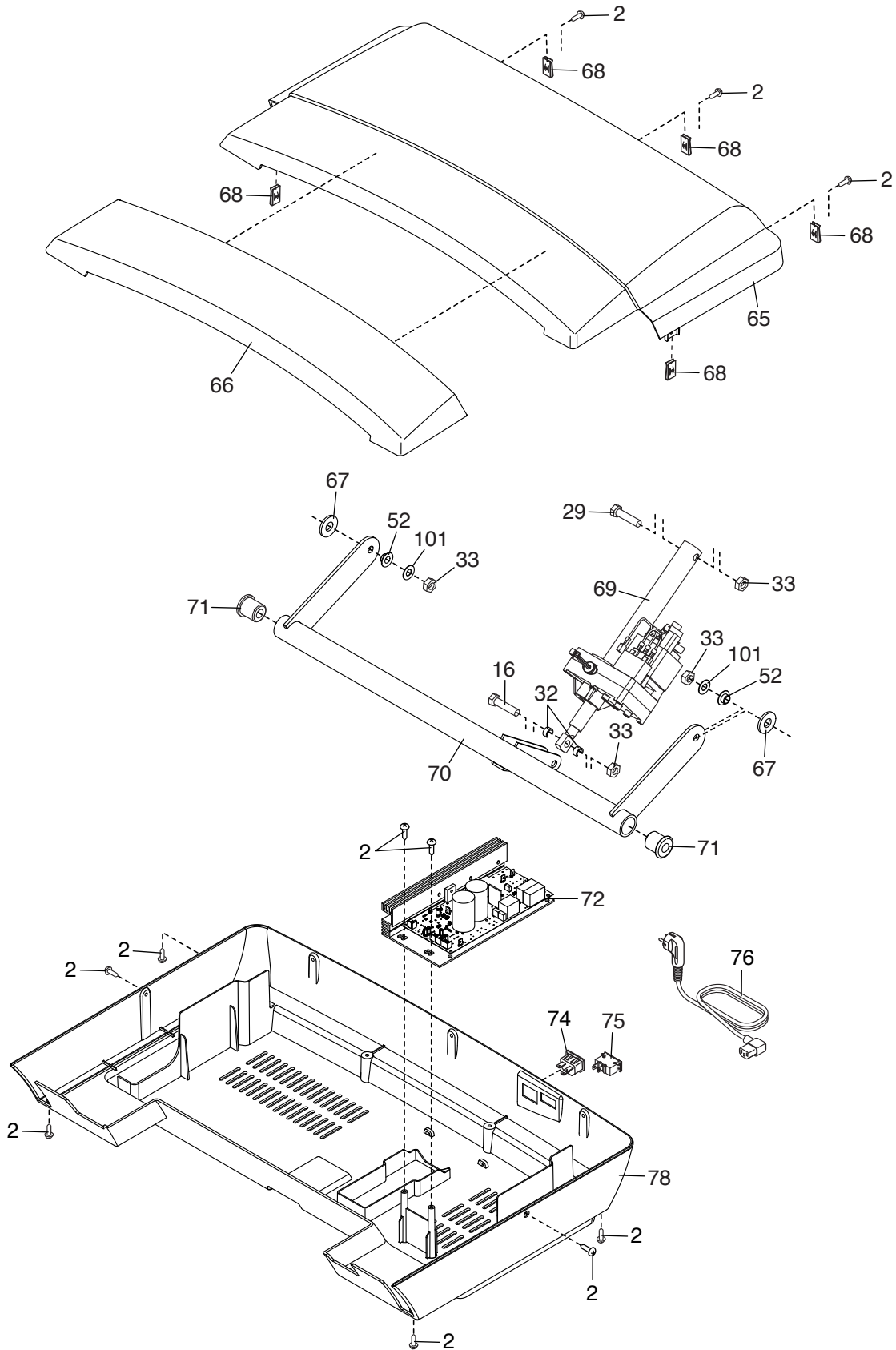
DISEGNO ESPLOSO A

Modello n° NTL99520-INT.4 R0622A



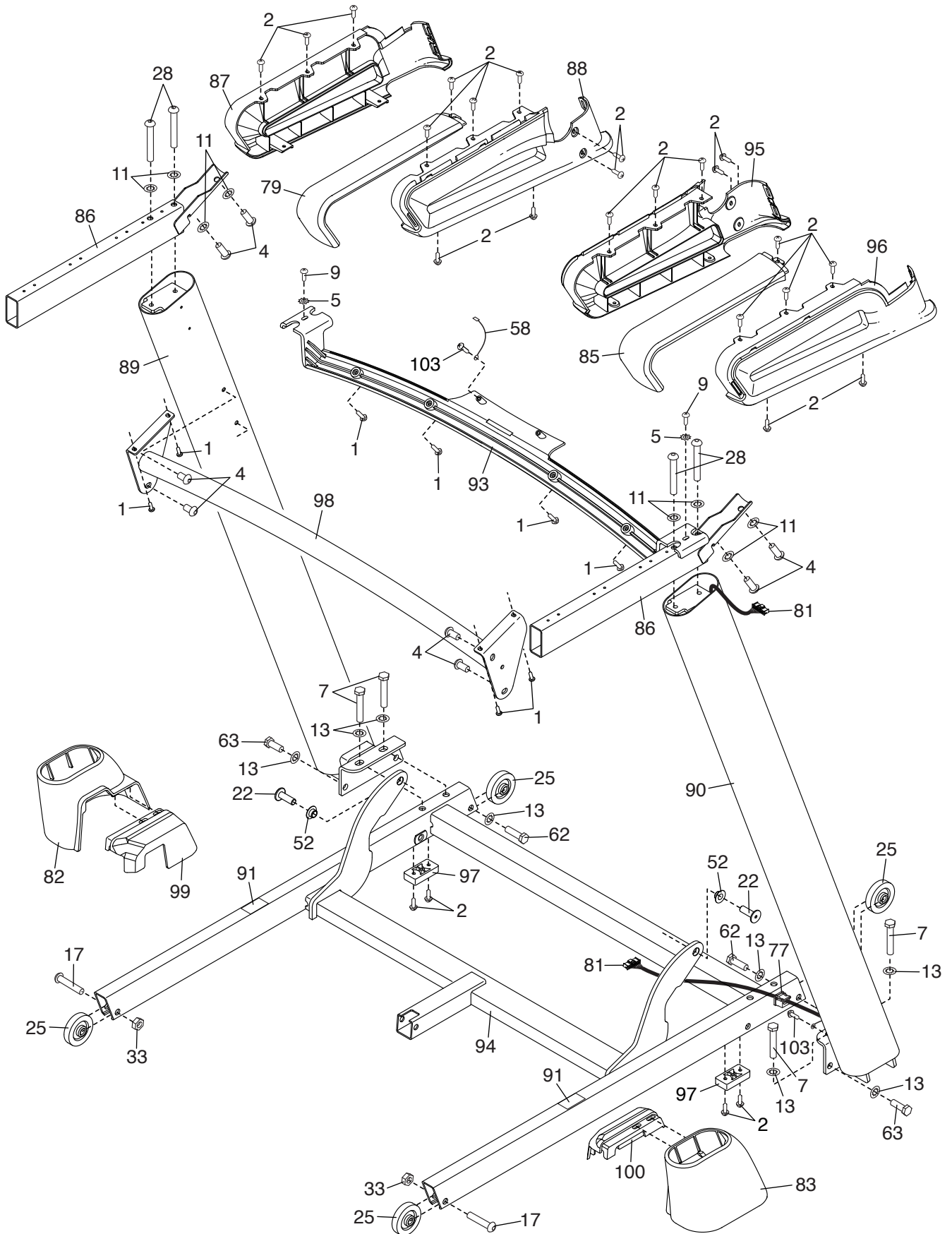
DISEGNO ESPLOSO B

Modello n° NTL99520-INT.4 R0622A



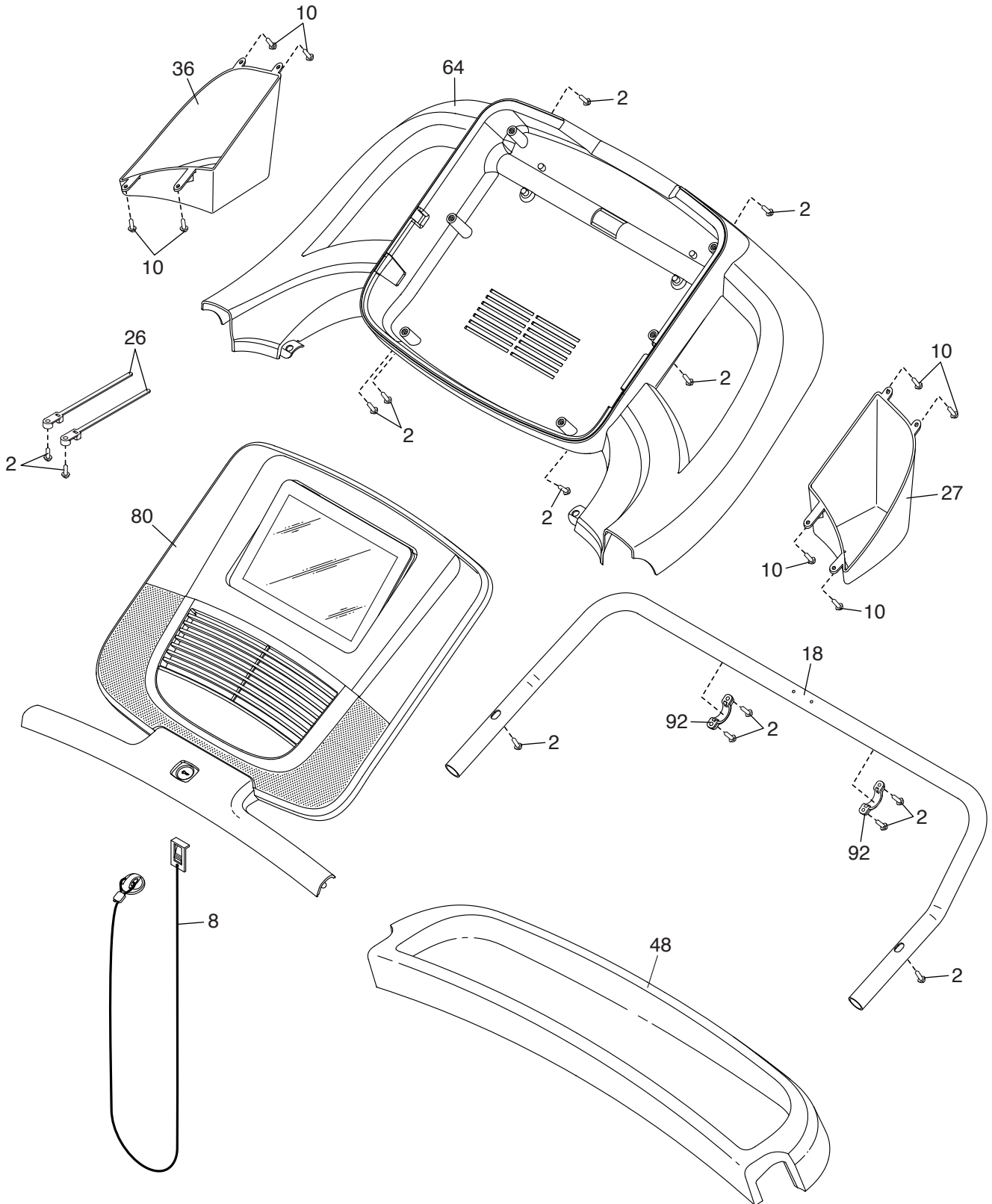
DISEGNO ESPLOSO C

Modello n° NTL99520-INT.4 R0622A



DISEGNO ESPLOSO D

Modello n° NTL99520-INT.4 R0622A



ORDINAZIONE DEI PEZZI DI RICAMBIO

Per ordinare i pezzi di ricambio, consultare la copertina del presente manuale. Per agevolare l'assistenza, annotare le seguenti informazioni prima di contattare l'ufficio competente:

- numero del modello e numero di serie del prodotto (consultare la copertina del presente manuale)
- nome del prodotto (consultare la copertina del presente manuale)
- numero di riferimento e descrizione dei pezzi di ricambio (consultare il capitolo ELENCO PEZZI e DISEGNO ESPLOSO alla fine del presente manuale)

INFORMAZIONI PER IL RICICLAGGIO

Questo prodotto elettronico non deve essere smaltito con i rifiuti urbani. Al fine della conservazione dell'ambiente, questo prodotto deve essere riciclato al termine del suo utilizzo come previsto dalla legge.

Rivolgersi alle opportune strutture locali per il riciclaggio autorizzate al ritiro di questo tipo di rifiuti. In questo modo, si contribuisce alla preservazione delle risorse naturali e al miglioramento degli standard europei di protezione ambientale. Qualora si necessiti di ulteriori informazioni sui metodi sicuri e corretti per lo smaltimento, rivolgersi all'ufficio locale preposto o all'azienda da cui è stato acquistato questo prodotto.

