

E618 / E628 **NAUTILUS™**



Wichtige Sicherheitsanweisungen	3	Bedienung	32
Sicherheitswarnhinweis-Aufkleber/ Seriennummer	5	Einschalten/Leerlaufmodus	33
Hinweise zur Erdung	5	Erste Geräteeinstellung	33
Spezifikationen	7	Schnellstartprogramm	33
Vor dem Geräteaufbau	7	Benutzerprofile	34
Bauteile	8	Programmprofile	36
Schrauben	9	Power-Trainingsprogramme	39
Werkzeug	9	Pause oder Stopp	41
Aufbau	10	Ergebnisse/Cooldown	41
Bewegen des Geräts	23	GOAL TRACK-Statistiken	42
Ausrichten des Geräts	24	Konsolen-Setup-Modus	44
Funktionen	25	Wartung	45
Funktionen der Konsole	26	Austausch der Batterie im Herzfrequenzbrustgurt	45
Bluetooth® Verbindung	29	Zu wartende Teile	46
Herzfrequenz-Fernmessgerät	30	Fehlerbehebung	50
Fernsteuerung von Widerstand und Steigung	31		
Suspension Adjust™ Pedale	31		

Zur Überprüfung des Garantieanspruchs benötigen Sie den Kaufnachweis und folgende Angaben:

Seriennummer _____

Kaufdatum _____

Geräte, die in den USA und Kanada gekauft wurden: Hier registrieren Sie Ihre Produktgarantie: www.nautilus.com/register. Oder rufen Sie hier an: 1 (800) 605–3369.

Geräte, die außerhalb der USA und Kanada gekauft wurden: Um Ihr Produkt für Garantieleistungen zu registrieren, wenden Sie sich an Ihren Fachhändler vor Ort.

Informationen zu Garantie und Reparatur von Produkten, die außerhalb der USA/Kanada gekauft wurden, erhalten Sie von Ihrem Händler vor Ort. Eine internationale Händlerliste finden Sie hier:

www.nautilusinternational.com.

Nautilus, Inc., www.nautilusinternational.com | Nautilus, Inc., 5415 Centerpoint Parkway, Groveport, OH 43125 USA | Nautilus (Shanghai) Fitness Equipments Co, Ltd, Room 1701 &1702, 1018 Changning Road, Changning District, Shanghai, China 200042, www.nautilus.cn - 86 21 6115 9668 | außerhalb der USA www.nautilusinternational.com | © 2019 Nautilus, Inc. | Nautilus, das Nautilus Logo, Suspension Adjust, DualTrack, Bowflex, Schwinn, Suspension Adjust und Universal sind Marken im Eigentum oder lizenziert von Nautilus, Inc.. Sie sind in den USA und anderen Ländern eingetragen oder auf andere Weise gesetzlich geschützt. Polar® und OwnCode® sind eingetragene Warzenzeichen ihrer jeweiligen Besitzer. Die Bluetooth® Wortmarke und die entsprechenden Logos sind eingetragene Marken der Bluetooth SIG, Inc.. Jede Verwendung dieser Marken durch Nautilus, Inc. geschieht unter Lizenz.

ORIGINALHANDBUCH – NUR ENGLISCHSPRACHIGE VERSION

! Dieses Symbol weist auf eine möglicherweise gefährliche Situation hin, die zu schweren oder tödlichen Verletzungen führen kann.

Bitte beachten Sie folgende Warnhinweise:

! Lesen Sie alle Warnhinweise auf dem Gerät.

GEFAHR Lesen Sie die Aufbauanleitungen sorgfältig durch und stellen Sie sicher, dass Sie sie verstanden haben. Lesen Sie das Handbuch vollständig durch. Bewahren Sie das Handbuch auf, um es bei Bedarf konsultieren zu können.

GEFAHR Um das Risiko von Stromschlägen oder die unkontrollierte Nutzung des Geräts zu vermeiden, sollten Sie das Netzkabel des Geräts nach dem Training und vor der Reinigung stets aus der Wandsteckdose ziehen.

- Unbeteiligte Dritte und Kinder müssen während des Zusammenbaus des Geräts Abstand halten.
- Schließen Sie das Stromkabel erst an, wenn Sie dazu aufgefordert werden.
- Wenn der Netzstecker eingesteckt ist, sollte das Gerät niemals unbeaufsichtigt bleiben. Ziehen Sie den Netzstecker, wenn das Gerät nicht verwendet wird bzw. wenn Teile montiert oder demontiert werden.
- Untersuchen Sie das Gerät vor jeder Verwendung auf Schäden am Netzkabel sowie auf lose Teile oder Verschleißerscheinungen. Verwenden Sie es nicht, falls Sie solche Teile finden. Für Geräte, die in den USA oder Kanada gekauft wurden, wenden Sie sich für Reparaturen an den Kundendienst. Für Geräte, die außerhalb der USA oder Kanada gekauft wurden, wenden Sie sich für Reparaturen an Ihren Händler vor Ort.
- Achten Sie darauf, dass keine Gegenstände in Öffnungen des Geräts gelangen.
- Bauen Sie das Gerät nicht im Freien oder in feuchter Umgebung auf.
- Stellen Sie sicher, dass das Gerät an einem geeigneten Platz zusammengebaut wird, wo es keinen Durchgangsverkehr und keine unbeteiligten Dritte gibt.
- Einige Bauteile des Geräts sind schwer und/oder sperrig. Der Aufbau dieser Teile muss mithilfe einer zweiten Person erfolgen. Führen Sie Schritte, bei denen schwere oder sperrige Teile gehoben oder bewegt werden müssen, nicht alleine durch.
- Montieren Sie das Gerät nur auf einer stabilen, ebenen und horizontalen Fläche.
- Versuchen Sie nicht, das Design oder die Funktionalität des Geräts zu ändern. Dies könnte die Sicherheit des Geräts beeinträchtigen und führt zum Erlöschen der Garantie.
- Wenn Ersatzteile benötigt werden, verwenden Sie nur Originalersatzteile und Schrauben von Nautilus. Wenn keine Originalersatzteile verwendet werden, besteht für den Benutzer ein Risiko. Außerdem kann der korrekte Betrieb des Geräts beeinträchtigt werden und die Garantie erlöschen.
- Nehmen Sie das Gerät erst in Betrieb, wenn es vollständig aufgebaut und die korrekte Funktionsfähigkeit in Übereinstimmung mit dem Handbuch überprüft wurde.
- Benutzen Sie dieses Gerät nur für den in diesem Handbuch beschriebenen Verwendungszweck. Verwenden Sie nur vom Hersteller empfohlene Zusatzkomponenten.
- Führen Sie alle Montageschritte in der angegebenen Reihenfolge durch. Eine fehlerhafte Montage kann Verletzungen zur Folge haben.
- Schließen Sie dieses Gerät an eine korrekt geerdete Steckdose an (siehe Anweisungen zum Erden des Geräts).
- Halten Sie das Netzkabel von Heizquellen und heißen Flächen fern.
- Verwenden Sie das Gerät nicht in Räumen, in denen Aerosole eingesetzt werden.
- Bevor Sie das Gerät von der Stromversorgung trennen, bringen Sie alle Bedienknöpfe in die Position Aus und ziehen Sie den Stecker aus der Steckdose.
- Silikonschmiermittel sind nicht für den Verzehr geeignet. Bewahren Sie es außerhalb der Reichweite von Kindern auf. An einem sicheren Ort aufbewahren.
- BEWAHREN SIE DIESE ANLEITUNG AUF!

! Dieses Symbol weist auf eine möglicherweise gefährliche Situation hin, die zu schweren oder tödlichen Verletzungen führen kann.

Beachten Sie vor der Verwendung dieses Geräts folgende Warnungen:

! Lesen Sie das Handbuch vollständig durch. Bewahren Sie das Handbuch auf, um es bei Bedarf konsultieren zu können.

Lesen Sie alle Warnhinweise auf dem Gerät. Wenn sich ein Warnaufkleber löst, unleserlich wird oder entfernt wurde, ersetzen Sie ihn. Für Geräte, die in den USA oder Kanada gekauft wurden, erhalten Sie Ersatzaufkleber beim Kundendienst. Für Geräte, die außerhalb der USA oder Kanada gekauft wurden, erhalten Sie Ersatzaufkleber bei Ihrem Händler vor Ort.

- Kinder dürfen sich nicht auf dem Gerät oder in der Nähe des Geräts aufhalten. Bewegliche Teile und andere Gerätekomponenten stellen eine Gefahr für Kinder dar.
- Das Gerät ist nicht für die Verwendung durch Personen unter 14 Jahren geeignet.
- Vor Beginn des Trainings sollten Sie Ihren Hausarzt konsultieren. Beenden Sie das Training sofort, wenn Sie Schmerzen oder ein Engegefühl im Brustkorb, Atemnot oder Schwindelanfälle verspüren. Konsultieren Sie Ihren Arzt, bevor Sie wieder mit dem Gerät trainieren. Die vom Computer berechneten oder gemessenen Werte dienen nur als Bezugsgrößen.
- Untersuchen Sie das Gerät vor jeder Verwendung auf Schäden am Netzkabel oder dem Netzstecker sowie auf lose Teile oder Verschleißerscheinungen. Verwenden Sie es nicht, falls Sie solche Teile finden. Für Geräte, die in den USA oder Kanada gekauft wurden, wenden Sie sich für Reparaturen an den Kundendienst. Für Geräte, die außerhalb der USA oder Kanada gekauft wurden, wenden Sie sich für Reparaturen an Ihren Händler vor Ort.
- Maximales Benutzergewicht: 158,8 kg Sie dürfen das Gerät nicht verwenden, wenn Sie mehr wiegen.
- Dieses Gerät ist für den Heimbereich oder den gewerblichen Einsatz geeignet. Gewerblicher Einsatz ist definiert als die Nutzung in kostenlosen Einrichtungen für weniger als drei Stunden pro Tag, z. B. in Gemeinschaftsräumen, Hotels und firmeneigenen Fitnessstudios.
- Tragen Sie keine weite Kleidung oder Schmuck. Dieses Gerät enthält bewegliche Teile. Greifen Sie nicht mit Fingern oder anderen Gegenständen in sich bewegende Teile des Trainingsgeräts.
- Montieren und verwenden Sie das Gerät nur auf einer stabilen, ebenen und horizontalen Fläche.
- Die Pedale müssen ruhig stehen, bevor Sie aufsteigen. Seien Sie beim Auf- und Absteigen sehr vorsichtig.
- Ziehen Sie vor Wartungs- und Servicearbeiten am Gerät das Stromkabel aus dem Stecker.
- Betreiben Sie das Gerät nicht im Außenbereich oder in feuchter Umgebung.
- Halten Sie einen Bereich von 0,6 m zu jeder Seite des Geräts frei. Dies ist der empfohlene Sicherheitsabstand für einen ungehinderten Zugang zum Gerät, einen ungehinderten Bewegungsraum um das Gerät herum sowie für einen Notabstieg vom Gerät. Innerhalb dieses Bereichs dürfen sich während des Trainings keine weiteren Personen aufhalten.
- Überanstrengen Sie sich beim Training nicht. Verwenden Sie das Gerät nur wie im Handbuch beschrieben.
- Befestigen Sie alle Positionskomponenten korrekt und sicher. Stellen Sie sicher, dass die Einstellkomponenten den Benutzer nicht verletzen können.
- Halten Sie die Pedale sauber und trocken.
- Das Training auf diesem Gerät erfordert Koordination und Gleichgewicht. Machen Sie sich immer bewusst, dass es während des Trainings zu Geschwindigkeits- und Widerstandsänderungen kommen kann. Bereiten Sie sich darauf vor, um nicht das Gleichgewicht zu verlieren und sich zu verletzen.
- Wenn der Netzstecker eingesteckt ist, sollte das Gerät niemals unbeaufsichtigt bleiben. Ziehen Sie den Netzstecker, wenn das Gerät nicht verwendet wird bzw. wenn Teile montiert oder demontiert werden.
- Dieses Gerät ist nicht zur Verwendung durch Personen (einschließlich Kinder) mit eingeschränkten körperlichen, sensorischen oder geistigen Fähigkeiten oder mit mangelnder Erfahrung und fehlenden Kenntnissen gedacht – es sei denn, diese Personen haben von einer Person, die für ihre Sicherheit verantwortlich ist, Anweisungen für den Gebrauch des Geräts erhalten oder werden von dieser beaufsichtigt.
- Wenn das Gerät im gewerblichen Umfeld oder in einem Studio aufgestellt wird, darf dies nur in Bereichen geschehen, wo der Zugang und Bedienung des Geräts von autorisiertem Personal überwacht wird. Die Handhabung hängt unter

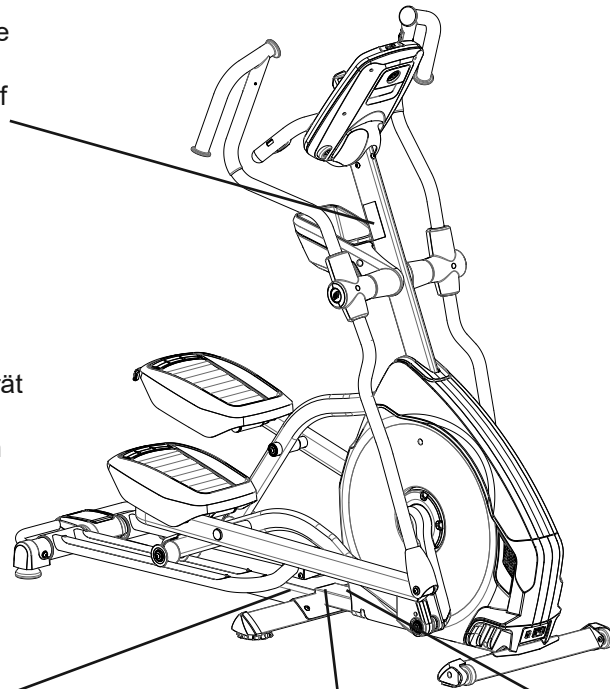
anderem vom spezifischen Umfeld, in dem das Gerät aufgestellt wird, von der Sicherheit dieses Umfeldes und von der Vertrautheit der Nutzer mit dem Gerät ab.

- Kinder sollten beaufsichtigt werden, um sicherzustellen, dass die nicht mit dem Gerät spielen.

WARNUNG!

- Der unsachgemäße Umgang mit dem Gerät kann zu schweren oder tödlichen Verletzungen führen.
- Lassen Sie keine Kinder oder Tiere in die Nähe des Geräts.
- Lesen und beachten Sie alle Warnhinweise auf dem Gerät.
- Weitere Warnungen und Sicherheitshinweise finden Sie im Benutzerhandbuch.
- Die angezeigte Herzfrequenz ist ein Näherungswert und sollte nur als Referenz dienen.
- Das Gerät ist nicht für die Verwendung durch Personen unter 14 Jahren geeignet.
- Das maximale Benutzergewicht für dieses Gerät beträgt 158 kg.
- Dieses Gerät ist für den Heimbereich oder den gewerblichen Einsatz geeignet.

(Dieses Label ist auf das Gerät in Englisch und Französisch verfügbar.)



Seriennummer

Produktspezifikation

WARNUNG

- Achten Sie auf einen Sicherheitsabstand von Händen und Füßen.

Anweisungen zur Erdung (für 120V AC-System)

Dieses Gerät muss geerdet werden. Bei einer Fehlfunktion oder einem Defekt kann der Strom über die Erdung auf dem Weg des geringsten Widerstands abgeleitet werden, um das Risiko eines elektrischen Schlags zu reduzieren. Dieses Produkt ist mit einem Netzkabel mit Erdungsleiter und einem Erdungsstecker ausgestattet. Der Stecker muss in eine Steckdose gesteckt werden, die entsprechend der örtlichen Vorschriften korrekt installiert und geerdet ist.

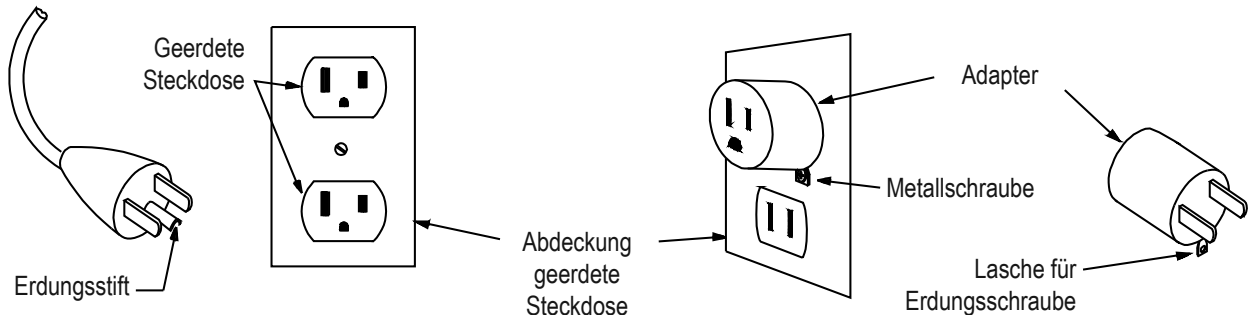
⚠️ GEFAHR

Bei einem fehlerhaften Anschluss des Erdungsleiters kann es zu Stromschlägen kommen. Wenn Sie Zweifel haben, ob das Produkt korrekt geerdet ist, wenden Sie sich an einen qualifizierten Elektriker oder Servicetechniker. Modifizieren Sie den Stecker am Gerät nicht. Sollte er nicht zur verfügbaren Steckdose passen, lassen Sie diese von einem ausgebildeten Elektriker auswechseln.

Wenn Sie das Gerät an einen FI-Schutzschalter oder eine AFI-Steckdose (Fehlerlichtbogenschutz) anschließen, kann es bei der Verwendung des Geräts zu einem Auslösen des Schutzmechanismus kommen.

⚠ **Dieses Gerät ist für einen 120-V-Stromkreis ausgelegt und der Erdungsschalter entspricht in etwa der Abbildung unten. Wenn eine solche Steckdose nicht verfügbar ist, kann das Gerät auch an eine korrekt geerdete 2-polige Steckdose angeschlossen werden (siehe Abbildung). Hierfür muss ein temporärer Adapter vom abgebildeten Typ verwendet werden.**

Der temporäre Adapter sollte nur so lange verwendet werden, bis ein qualifizierter Techniker eine passende Steckdose installiert hat. Der Stecker mit der Erdungsschraube muss an einen permanenten Erdleiteranschluss, beispielsweise an eine korrekt geerdete Steckdosenabdeckung, angeschlossen werden. Bei Verwendung des Adapters muss dieser mit einer Metallschraube befestigt werden.



Hinweise zur Erdung (für 220-240V AC-System)

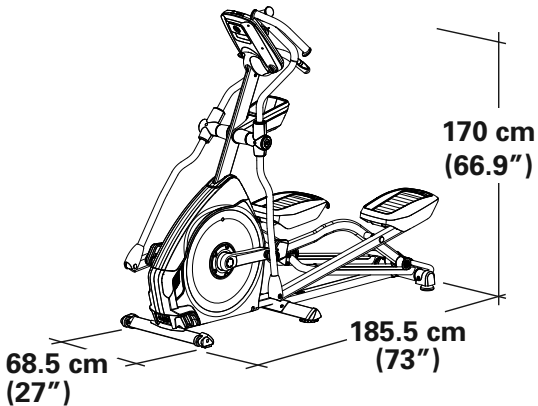
Dieses Gerät muss geerdet werden. Durch eine korrekte Erdung wird das Risiko von Elektroschocks bei Fehlfunktionen deutlich reduziert. Das Netzkabel ist mit einem Erdungsleiter ausgestattet und muss an eine korrekt installierte und geerdete Steckdose angeschlossen werden.

⚠ GEFAHR Die Elektroverkabelung muss den kommunalen und nationalen Vorschriften entsprechen. Bei einem fehlerhaften Anschluss des Erdungsleiters kann es zu Stromschlägen kommen. Wenden Sie sich an einen ausgebildeten Elektriker, wenn Sie sich nicht sicher sind, ob das Gerät korrekt geerdet ist. Tauschen Sie den Stecker am Gerät nicht aus. Sollte er nicht zur verfügbaren Steckdose passen, lassen Sie diese von einem ausgebildeten Elektriker auswechseln.

Wenn Sie das Gerät an einen Fehlerstromschutzschalter mit Überlastschutz (RCBO-Schutzschalter) anschließen, kann es bei der Verwendung des Geräts zu einem Auslösen des Schutzmechanismus kommen. Zum Schutz des Geräts wird ein Überspannungsschutz empfohlen.

⚠ Es sollte ein Überspannungsschutz verwendet werden, und er sollte der Aufnahmeleistung dieses Geräts entsprechen (220-240 V AC). An den Überspannungsschutz sollten keine weiteren Geräte angeschlossen werden.

Das Gerät sollte nur an eine Steckdose angeschlossen werden, deren Konfiguration der des Steckers entspricht. Verwenden Sie einen geeigneten Adapter, die zusammen mit dem Produkt geliefert wurde.



Maximalgewicht des Benutzers:	158,8 kg (350 lbs.)	
Stromversorgung:	120V	220V
Betriebsspannung:	120V AC	220V - 240V AC, 50/60Hz
Betriebsstrom:	2 A	2 A
Brustgurt für Herzfrequenzmessung:	1 CR2032-Batterien	1 CR2032-Batterien
Gerätgewicht:	96,9 kg (213,6 lbs.)	94 kg (207,2 lbs.)
Aufstellfläche gesamt:	12 707 cm ²	
Max. Pedalhöhe bei maximaler Neigung:	28" (72 cm)	



Dieses Gerät DARF NICHT im Müll entsorgt werden. Dieses Produkt muss recycelt werden. Entsorgen Sie dieses Gerät gemäß den Bestimmungen in Ihrer Region. Informieren Sie sich hierfür bei einem Entsorgungszentrum in Ihrer Nähe.

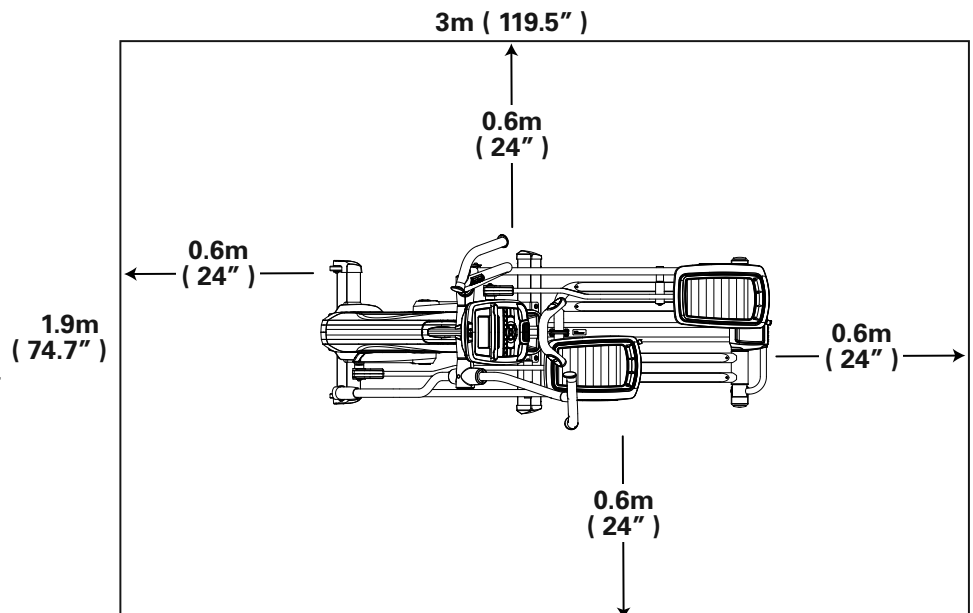
Vor dem Geräteaufbau

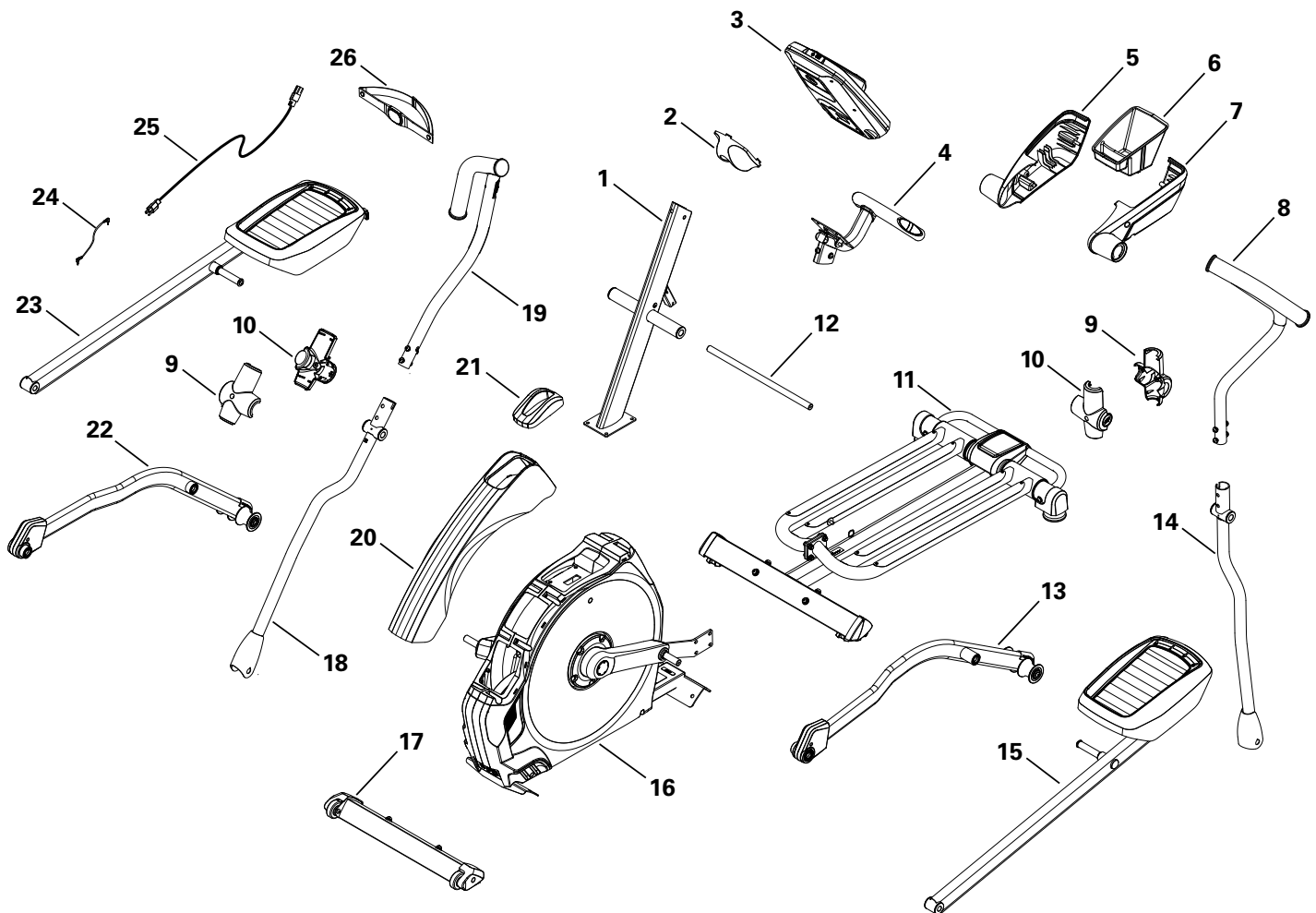
Wählen Sie den Ort, an dem das Gerät aufgestellt und betrieben werden soll. Für einen sicheren Betrieb muss das Gerät auf einer stabilen, ebenen Fläche aufgestellt werden. Der Trainingsbereich muss mindestens 1,9 m x 3 m betragen. Achten Sie auf eine angemessene Raumhöhe, bei der die Körpergröße und die maximale Pedalhöhe bei voll ausgefahrener Steigung berücksichtigt wird.

Montagetipps

Befolgen Sie beim Aufbau des Geräts die folgenden grundlegenden Punkte:

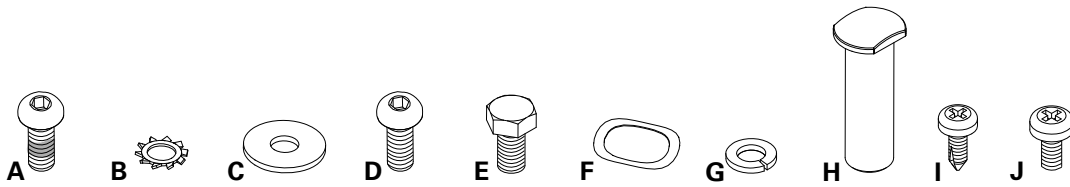
- Lesen und verstehen Sie vor der Montage den Abschnitt "Wichtige Sicherheitshinweise".
- Legen Sie die für die einzelnen Montageschritte erforderlichen Teile bereit.
- Verwenden Sie die empfohlenen Schraubenschlüssel. Sofern nicht anders angegeben, drehen Sie Schrauben und Muttern nach rechts (im Uhrzeigersinn), um sie anzuziehen, und nach links (gegen den Uhrzeigersinn), um sie zu lösen.
- Blicken Sie beim Zusammenschrauben zweier Bauteile durch die Bohrungen, um den Sitz der Bauteile zu kontrollieren und ein Verkanten der Schrauben zu vermeiden.
- Die Montage muss durch zwei Personen erfolgen.





Zur Erleichterung des Aufbaus sind alle rechten Bauteile mit **R** und alle linken Bauteile mit **L** gekennzeichnet.

Element	Menge	Bezeichnung	Element	Menge	Bezeichnung
1	1	Konsolenstange	15	1	Linkes Pedal
2	1	Abdeckung der Konsolenverbindung	16	1	Rahmen
3	1	Konsole	17	1	Vorderer Stabilisator
4	1	Fester Handgriff	18	1	Rechte untere Griffstange
5	1	Blende Flaschenhalter rechts	19	1	Rechte obere Griffstange
6	1	Flaschenhalter	20	1	Obere Blende
7	1	Blende Flaschenhalter links	21	1	Abdeckkappe
8	1	Linke obere Griffstange	22	1	Rechter Fuß
9	2	Abdeckung Handgriff außen	23	1	Rechtes Pedal
10	2	Abdeckung Handgriff innen	24	1	MP3-Kabel
11	1	Schiene	25	1	Stromkabel
12	1	Drehlager Bewegungsarm	26	1	Brustgurt für Herzfrequenzmessung
13	1	Linker Fuß	27	1	Silikonschmiermittel, Flasche (nicht abgebildet)
14	1	Linke untere Griffstange			



Element	Menge	Bezeichnung	Element	Menge	Bezeichnung
A	6	Halbrund-Sechskantschraube M8 X 16 (mit Gewindesicherung)	G	8	Sperrscheibe, M8
B	4	Fächerscheibe M8	H	2	Hülle Drehlager
C	8	Breite Unterlegscheibe M8	I	5	Selbstschneidende Kreuzschlitz- schraube M4.2 x 16
D	4	Halbrund-Sechskantschraube M8 X 16	J	4	Kreuzschlitzschraube M5 x 12
E	2	Sechskantschraube M8 x 20			
F	6	Wellenscheibe			

Hinweis: Bestimmte Schrauben auf der Schraubenkarte dienen als Ersatzschrauben. Daher bleiben nach der korrekten Montage des Geräts einige Schrauben übrig.

Werkzeug

Mitgeliefert



6 mm

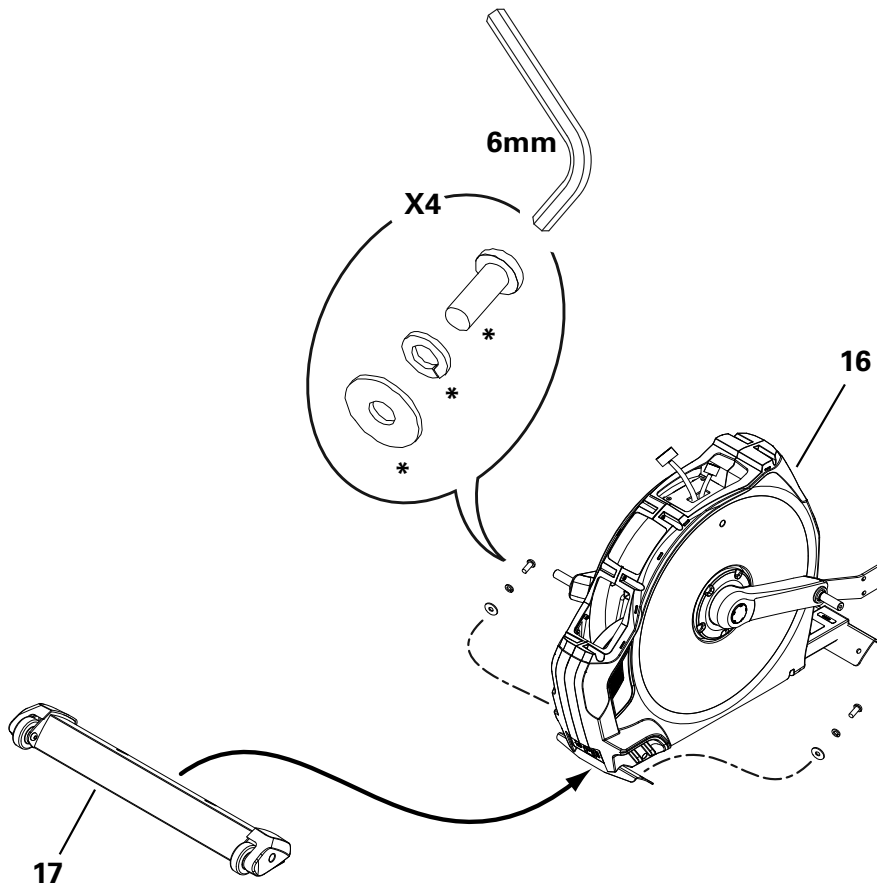


#2
13 mm
15 mm
19 mm



1. Vorderen Stabilisator am Rahmen befestigen

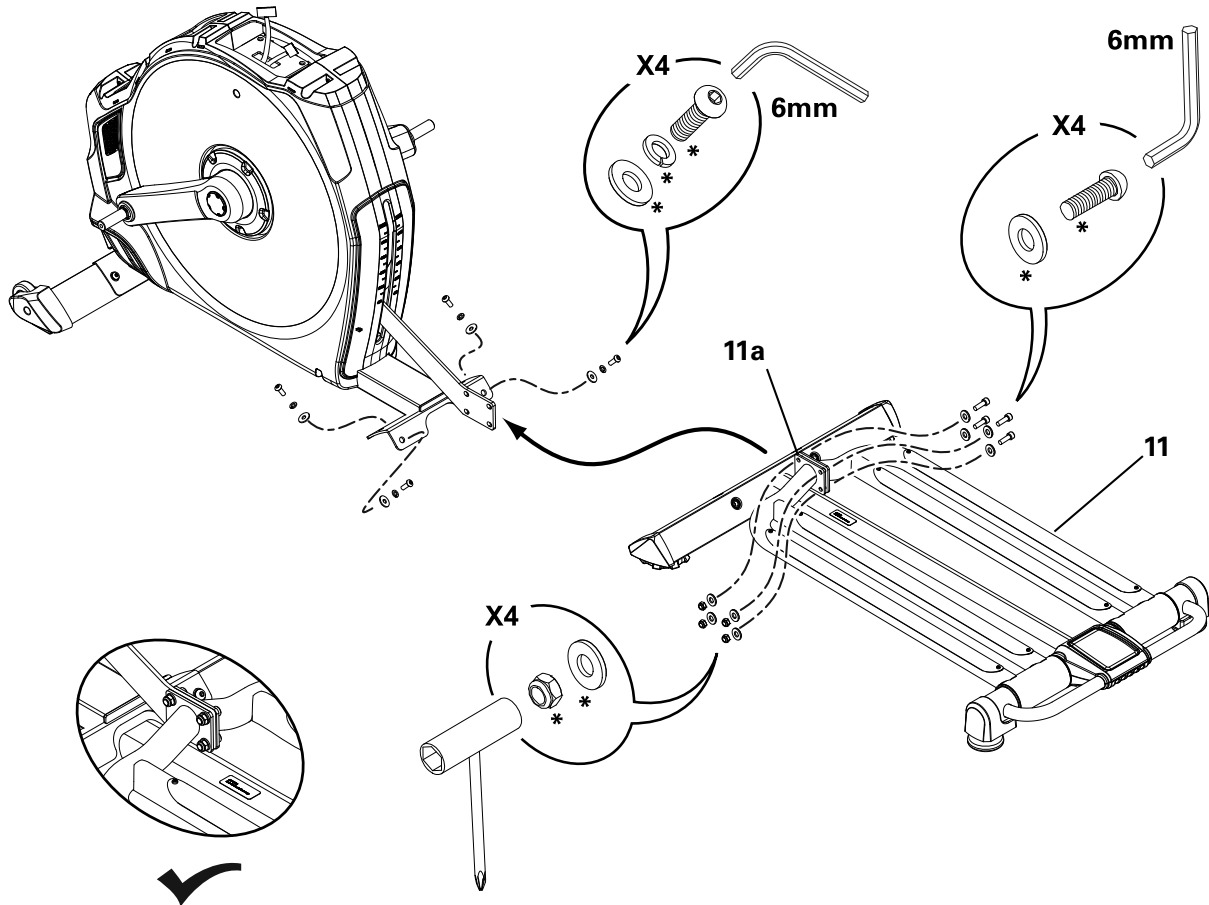
Hinweis: Schrauben (*) sind vormontiert und befinden sich nicht auf der Schraubenkarte.



2. Schiene am Rahmen befestigen

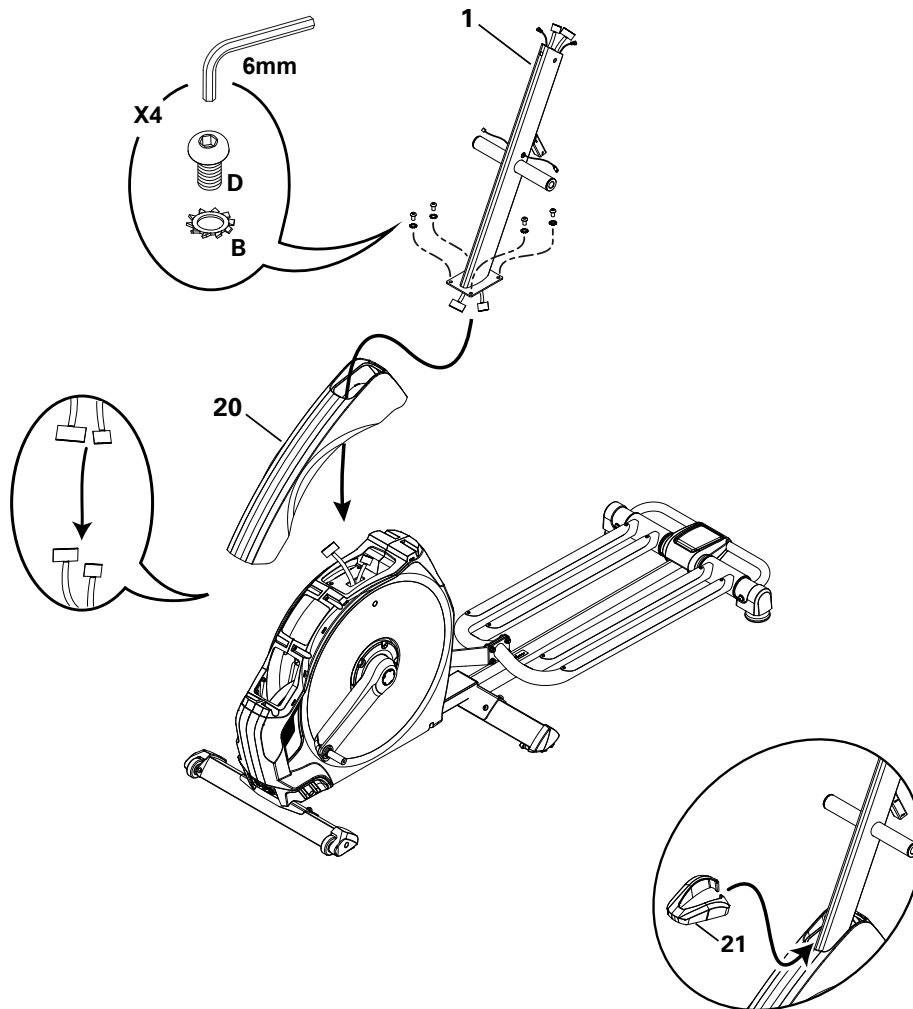
Hinweis: Schrauben (*) sind vormontiert und befinden sich nicht auf der Schraubenkarte. Trennen Sie die Schienenmontageplatten (11a) und heben Sie sie an, um die Bohrungen auszurichten und die Schrauben einzuführen.

Der Kunststoffkratzschutz an den Schienen schützt die Oberfläche während der Montage.

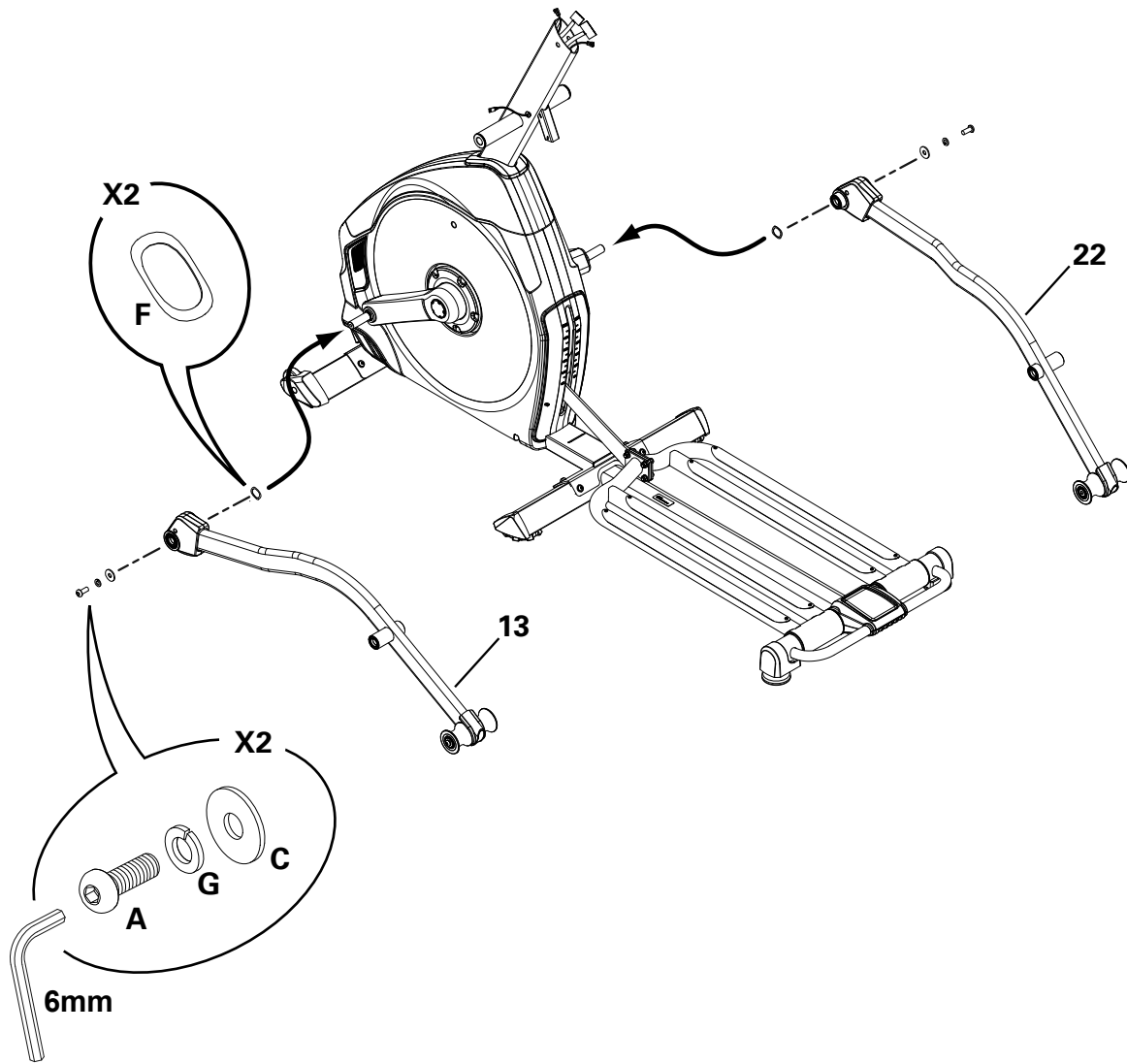


3. Kabel verbinden und Konsole am Rahmen befestigen

HINWEIS: Schieben Sie die Konsolenstange durch die Öffnung in der oberen Verkleidung. Bevor Sie die Kabel verbinden, entfernen Sie den Kabelbinder, mit dem die Rahmenkabe. auf der Montageplatte befestigt sind. Die Kabel dürfen nicht geknickt werden. Ziehen Sie die Schrauben fest.

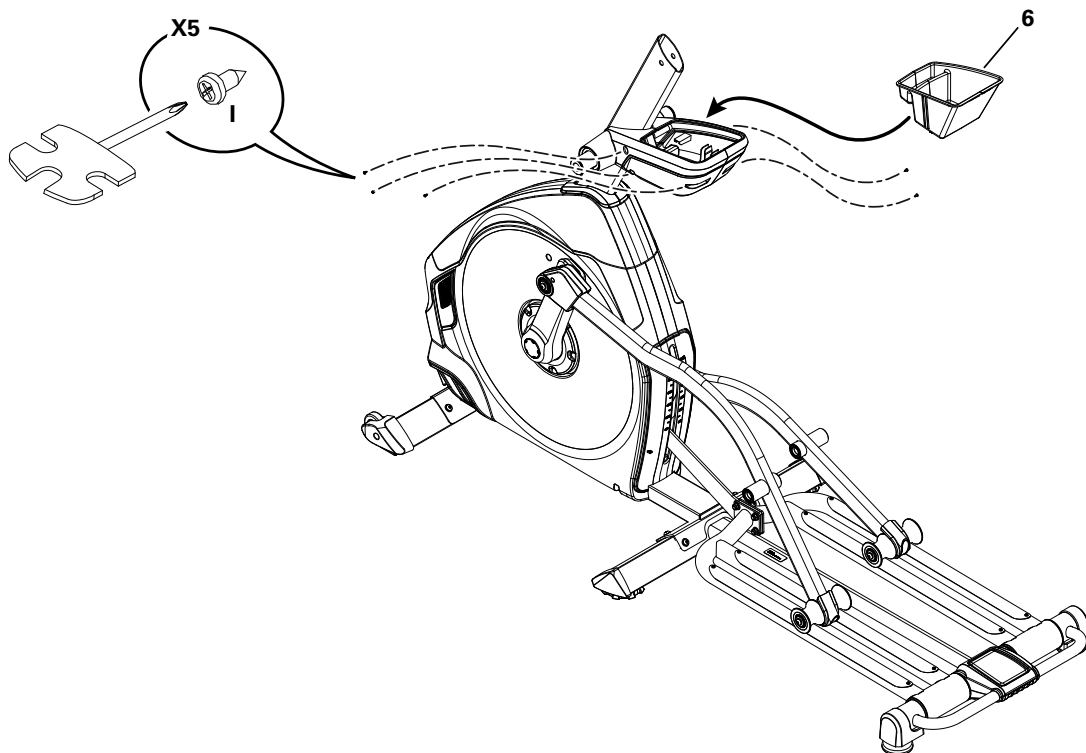
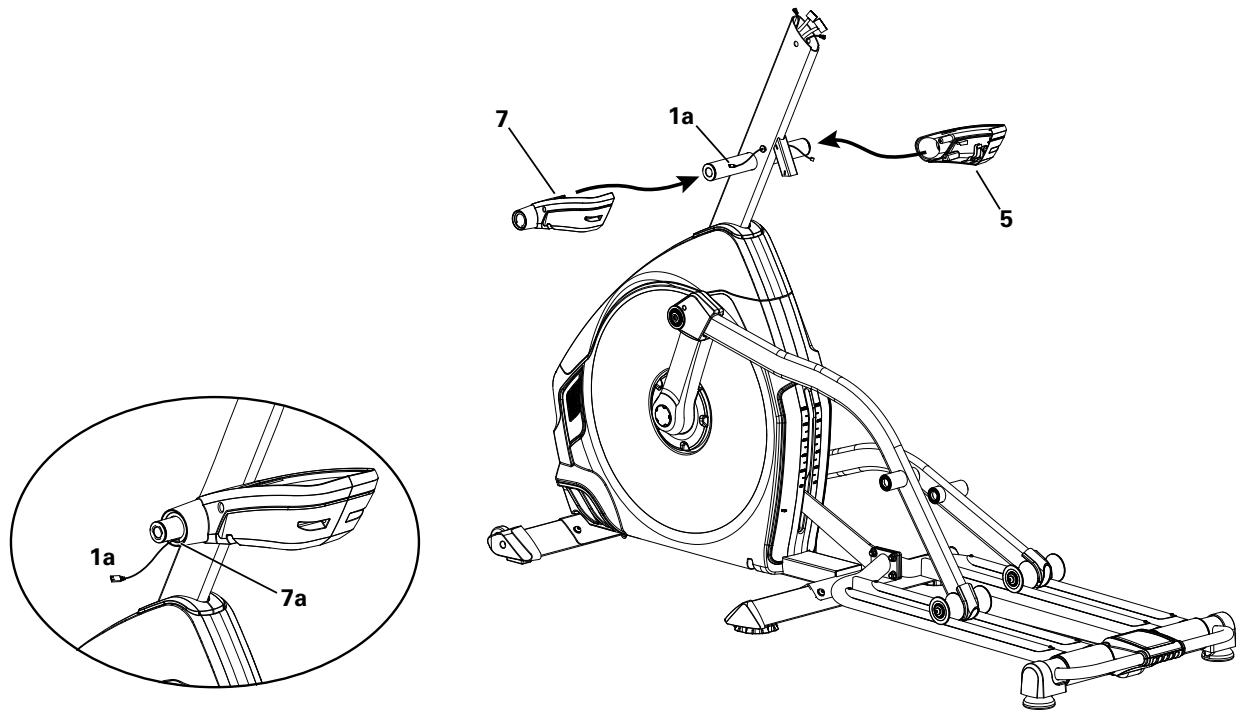


4. FüÙe am Rahmen befestigen



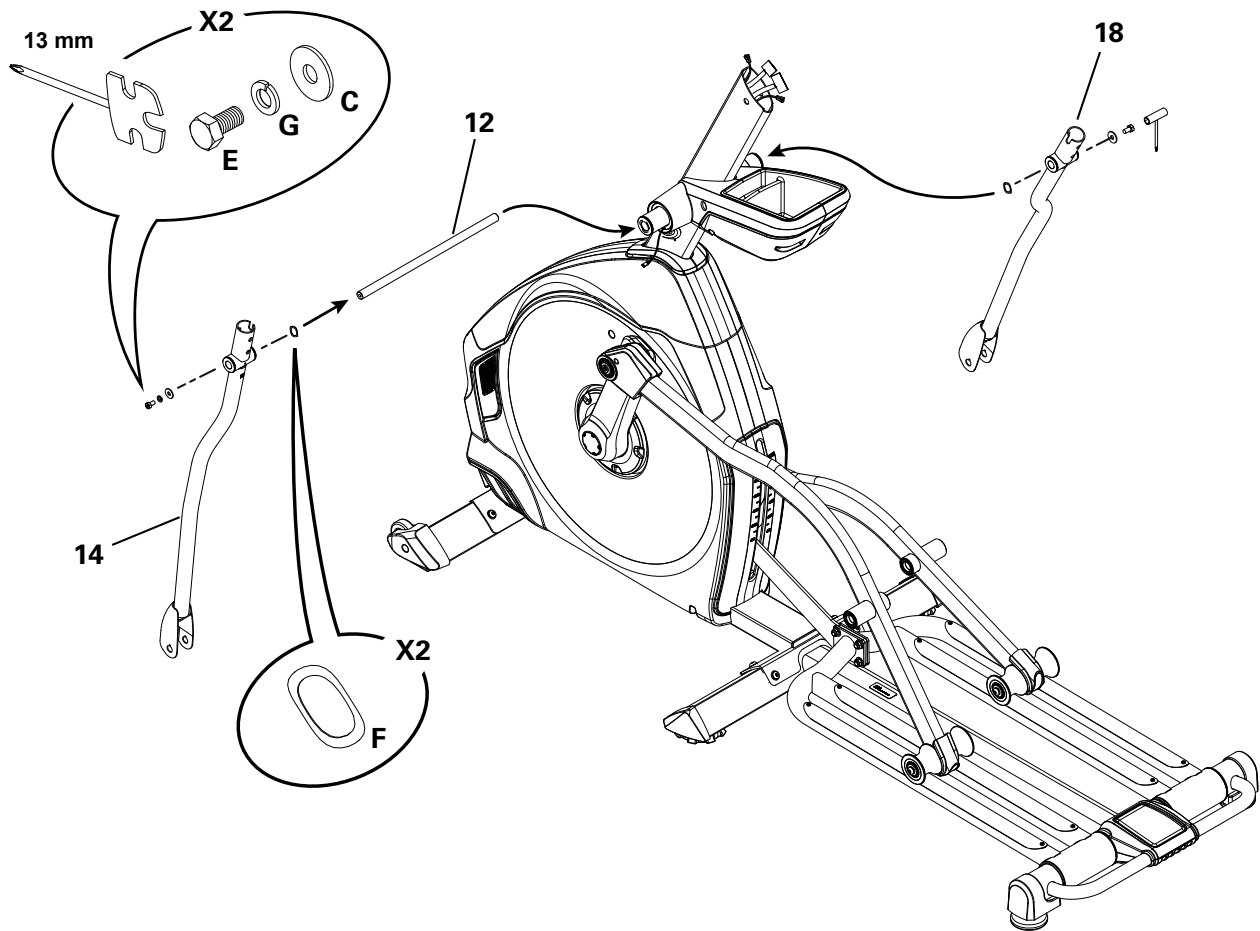
5. Anbringen des Flaschenhalters an der Kosolenstange

HINWEIS: Führen Sie das Kabel (1a) von der linken Seite der Stange zur Rückseite der Querstange und dann durch die Öffnung (7a) in der Flaschenhalterblende. Die Kabel dürfen nicht geknickt werden. Wiederholen Sie diesen Vorgang auf der rechten Seite.
Montieren Sie die Schrauben und den Flaschenhalter. Drücken Sie ihn nach unten, bis er einrastet.



6. Drehlager des Bewegungsarms und untere Griffstangen am Rahmen befestigen

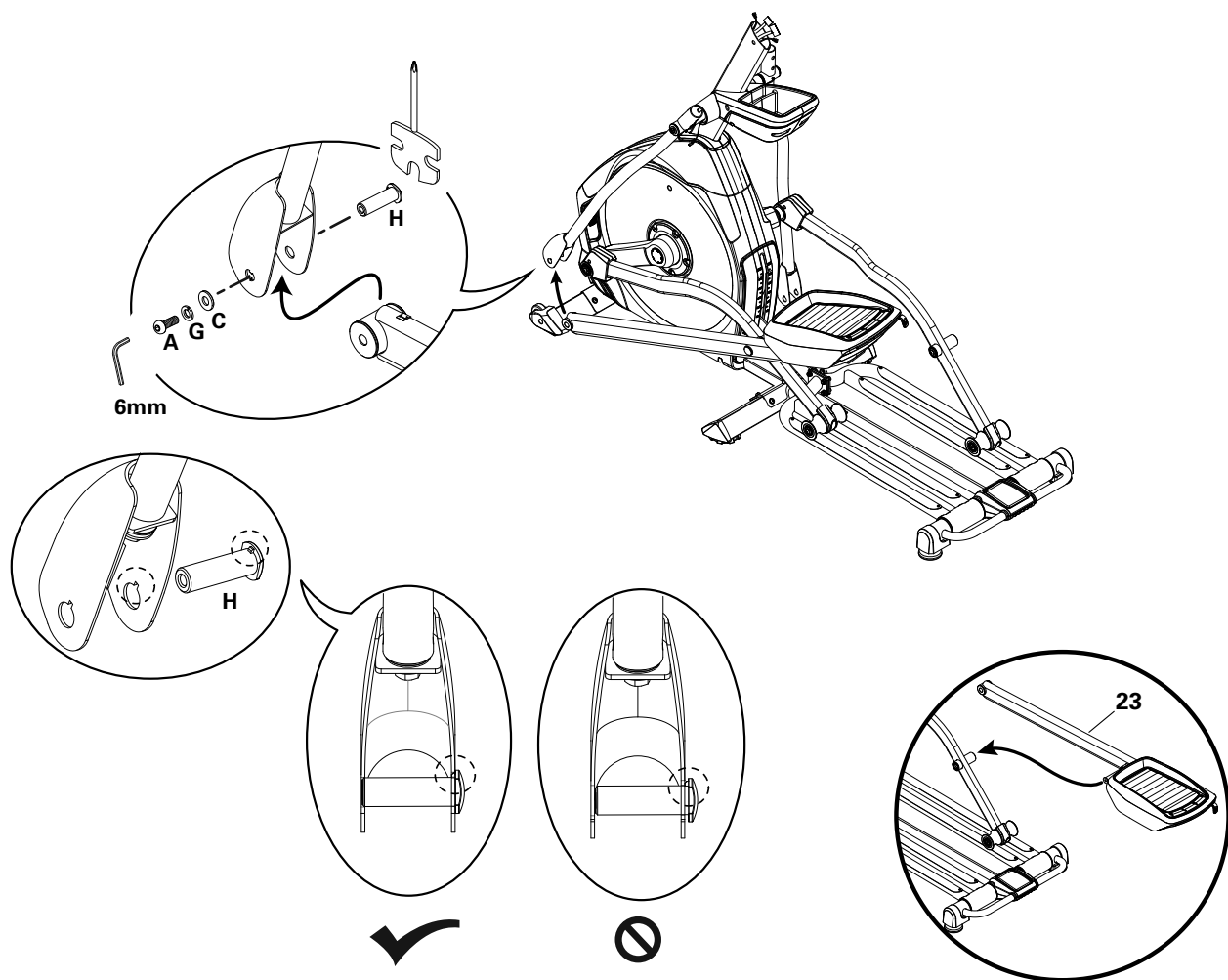
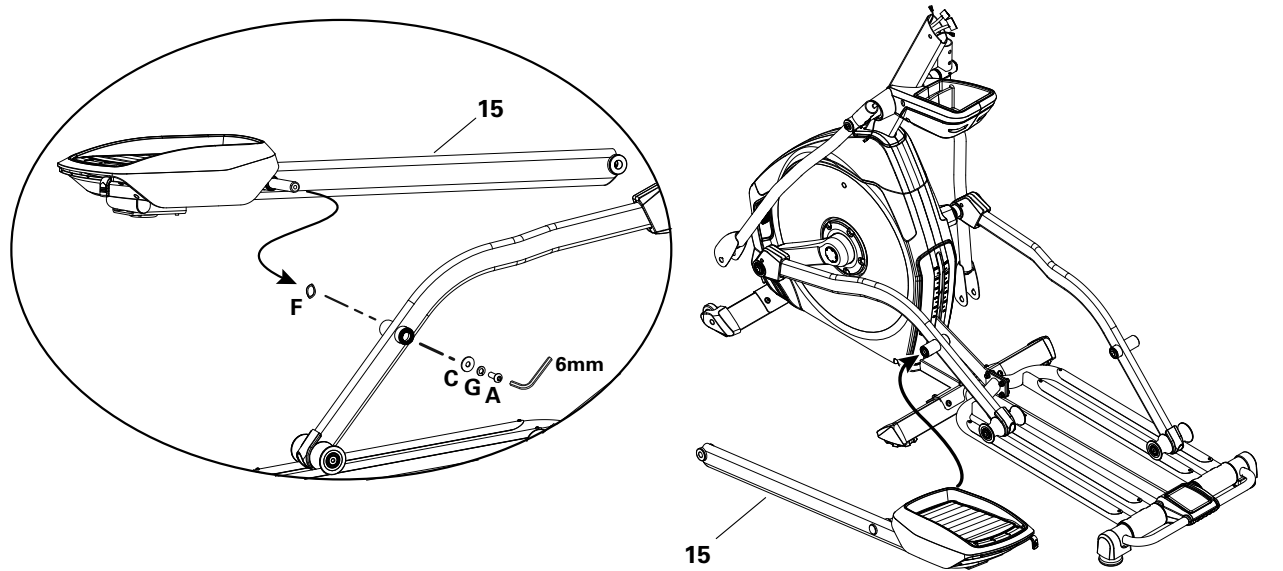
Hinweis: Bringen Sie die Wellenscheibe (F) am Drehlager des Bewegungsarms an, bevor Sie die unteren Griffstangen montieren.



7. Linkes Pedal an Führungs- und unterer Griffstange anbringen

HINWEIS: Bringen Sie das Pedal zunächst an der linken Führungsstange an. Achten Sie darauf, dass die Kurbelachsenhülse (H) in der Abdeckung der Griffstange einrastet.

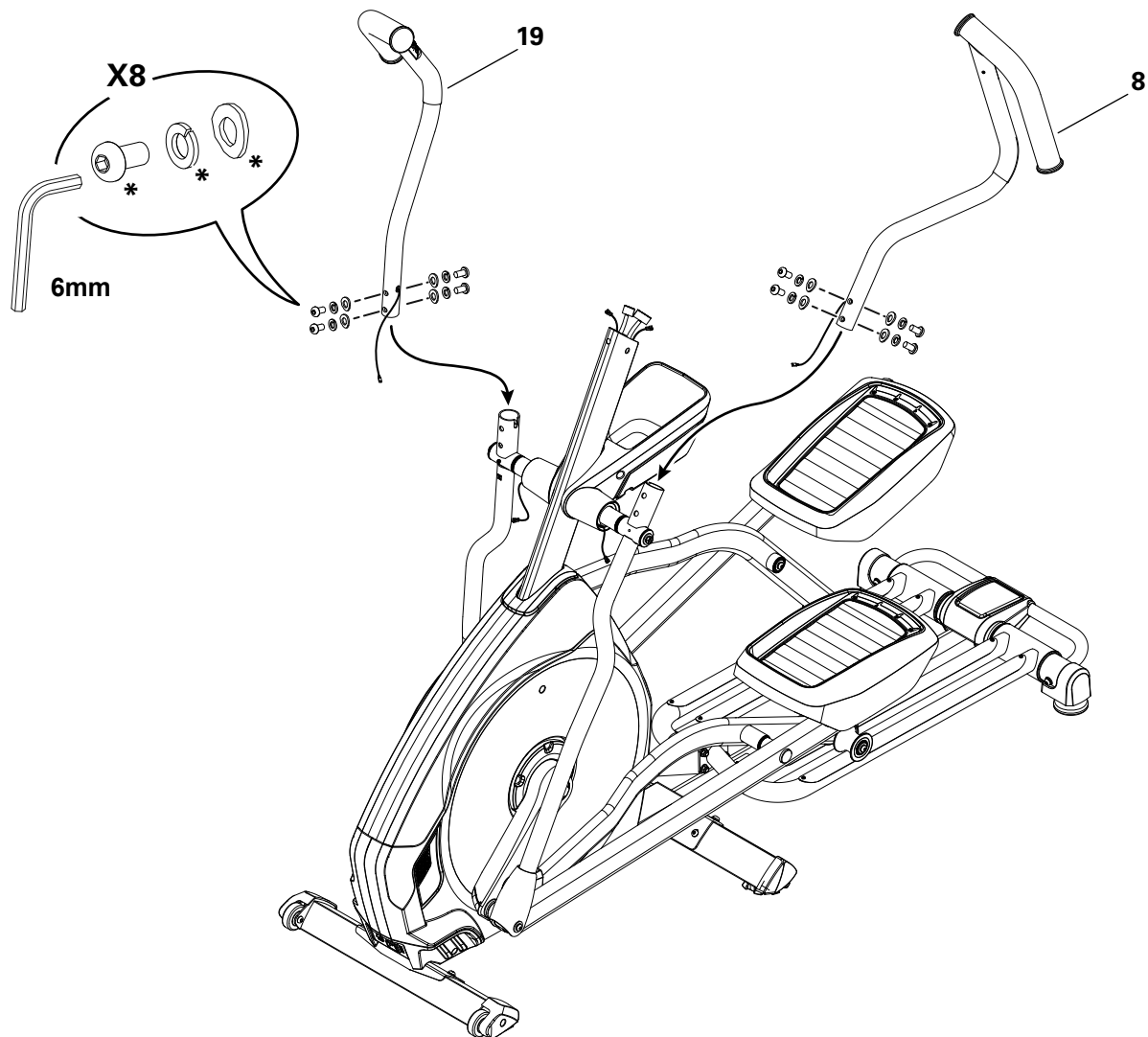
Wiederholen Sie diesen Schritt auf der anderen Seite mit dem rechten Pedal (Artikelnr. 23).



8. Obere Griffstangen am Rahmen befestigen

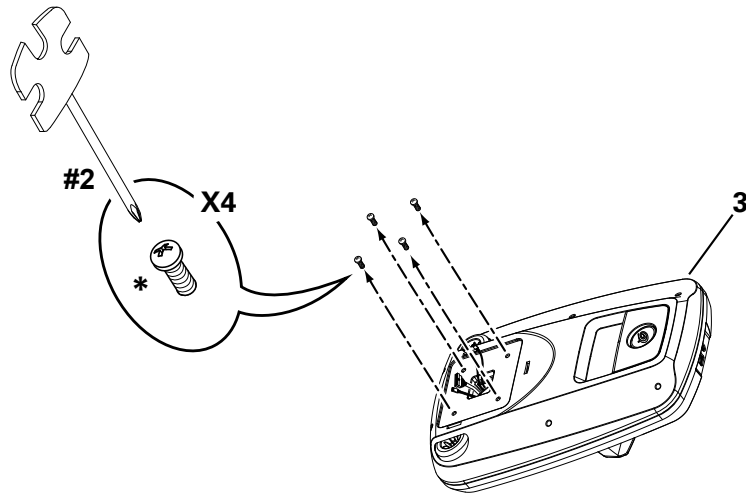
HINWEIS: Schrauben (*) sind vormontiert und befinden sich nicht auf der Schraubenkarte. Die Kabel dürfen nicht geknickt werden.

! Stellen Sie vor dem Training sicher, dass die oberen Griffstangen sicher befestigt sind.



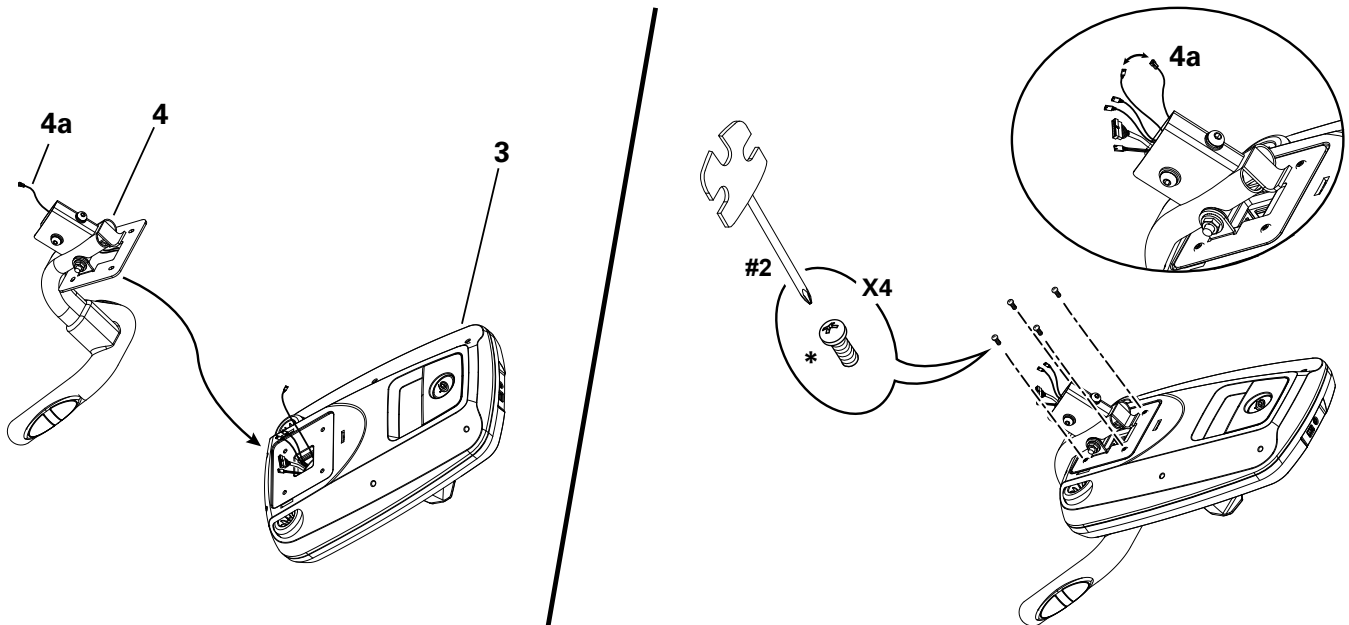
9. Schrauben aus der Konsole entfernen

Hinweis: Schrauben (*) sind vormontiert und befinden sich nicht auf der Schraubenkarte. Falls gewünscht kann eine Schablone für Französisch-Kanada für die Konsole verwendet werden.



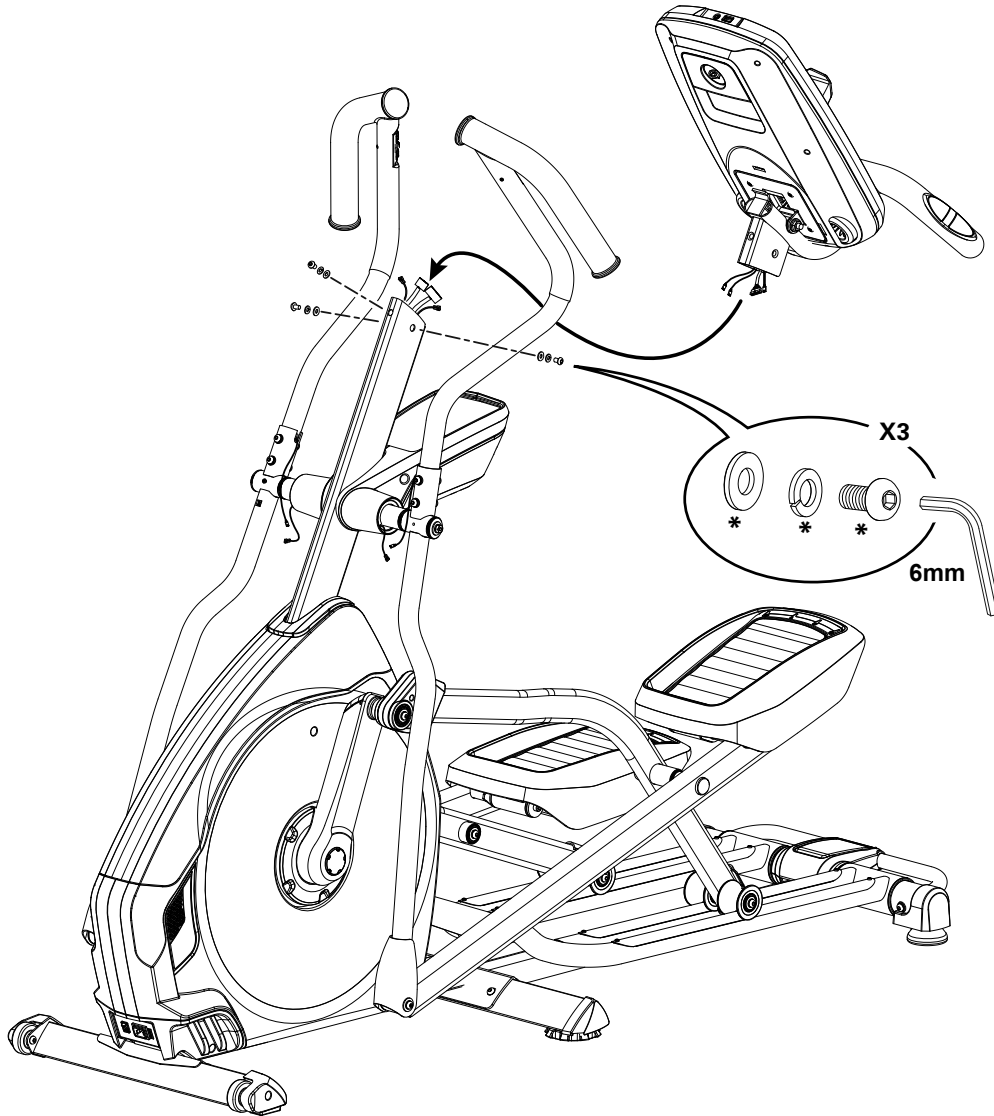
10. Kosolenkabel durch den festen Griff führen und festen Griff an der Konsole anbringen

HINWEIS: Legen Sie die Konsole vorsichtig mit dem Display nach unten auf eine gepolsterte Fläche. Führen Sie die Kosolenkabel durch den festen Griff. Befestigen Sie den festen Griff an der Konsole. Verwenden Sie dabei die Schrauben, die in Schritt 9 entfernt wurden. Verbinden Sie das Herzfrequenzkabel (4a) vom festen Griff mit dem Herzfrequenzkabel der Konsole. Die Kabel dürfen nicht geknickt werden.

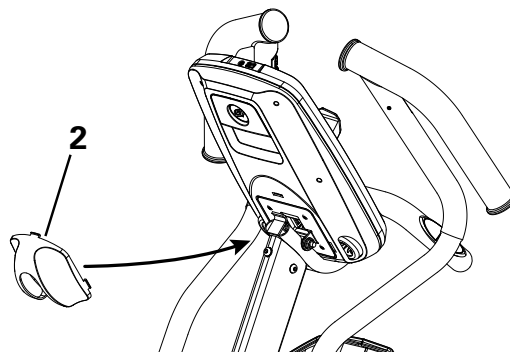


11. Kabel verbinden und festen Griff an der Kosolenstange anbringen

HINWEIS: Schrauben (*) sind vormontiert und befinden sich nicht auf der Schraubenkarte. Richten Sie die Clips an den Kabelsteckern aus. Die Stecker müssen einrasten. Die Kabel dürfen nicht geknickt werden. Drücken Sie das überschüssige Kabel in die Kosolenstange, um genug Platz für die Drehung zu erhalten.

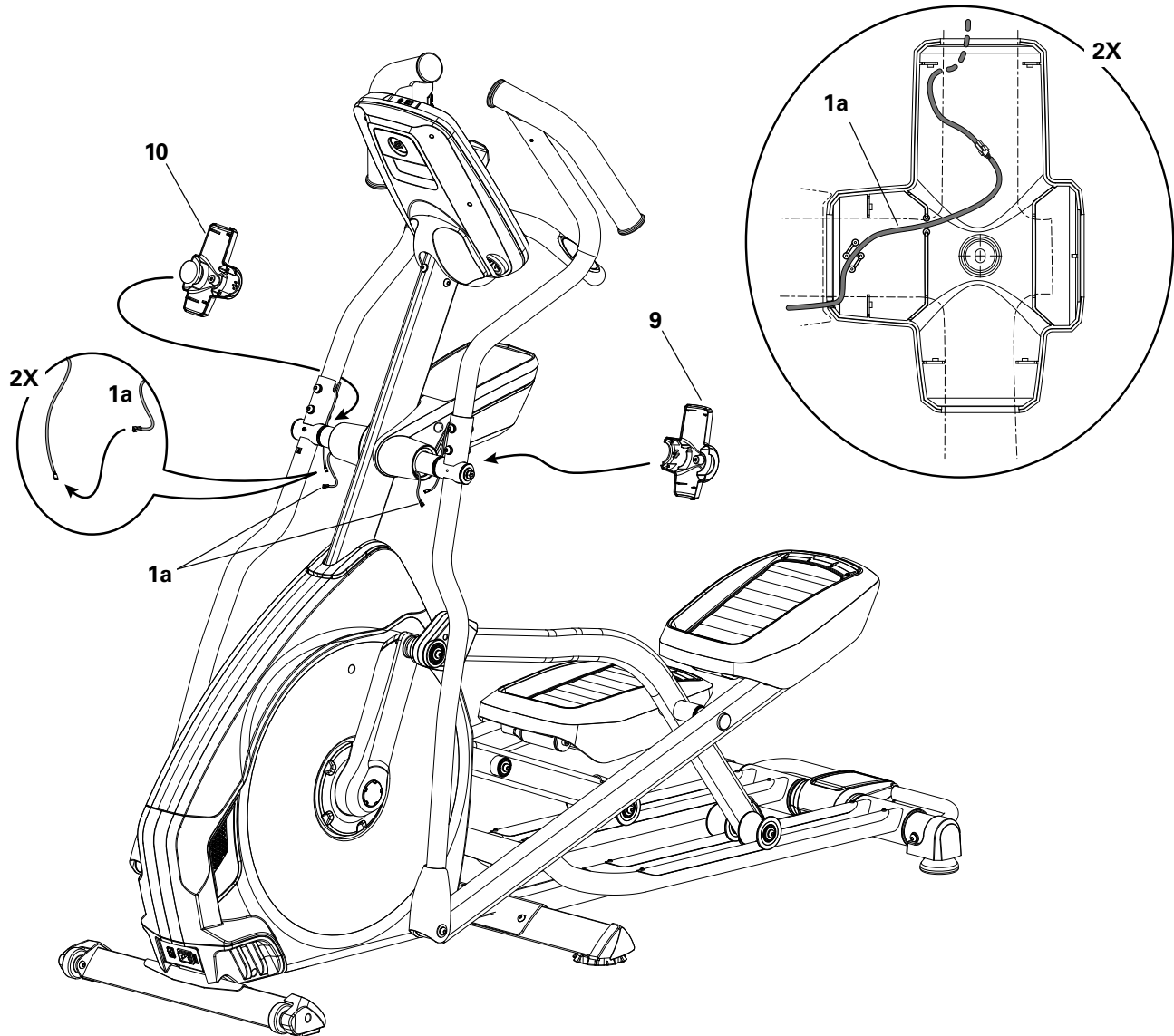


12. Abdeckung der Konsolenverbindung anbringen



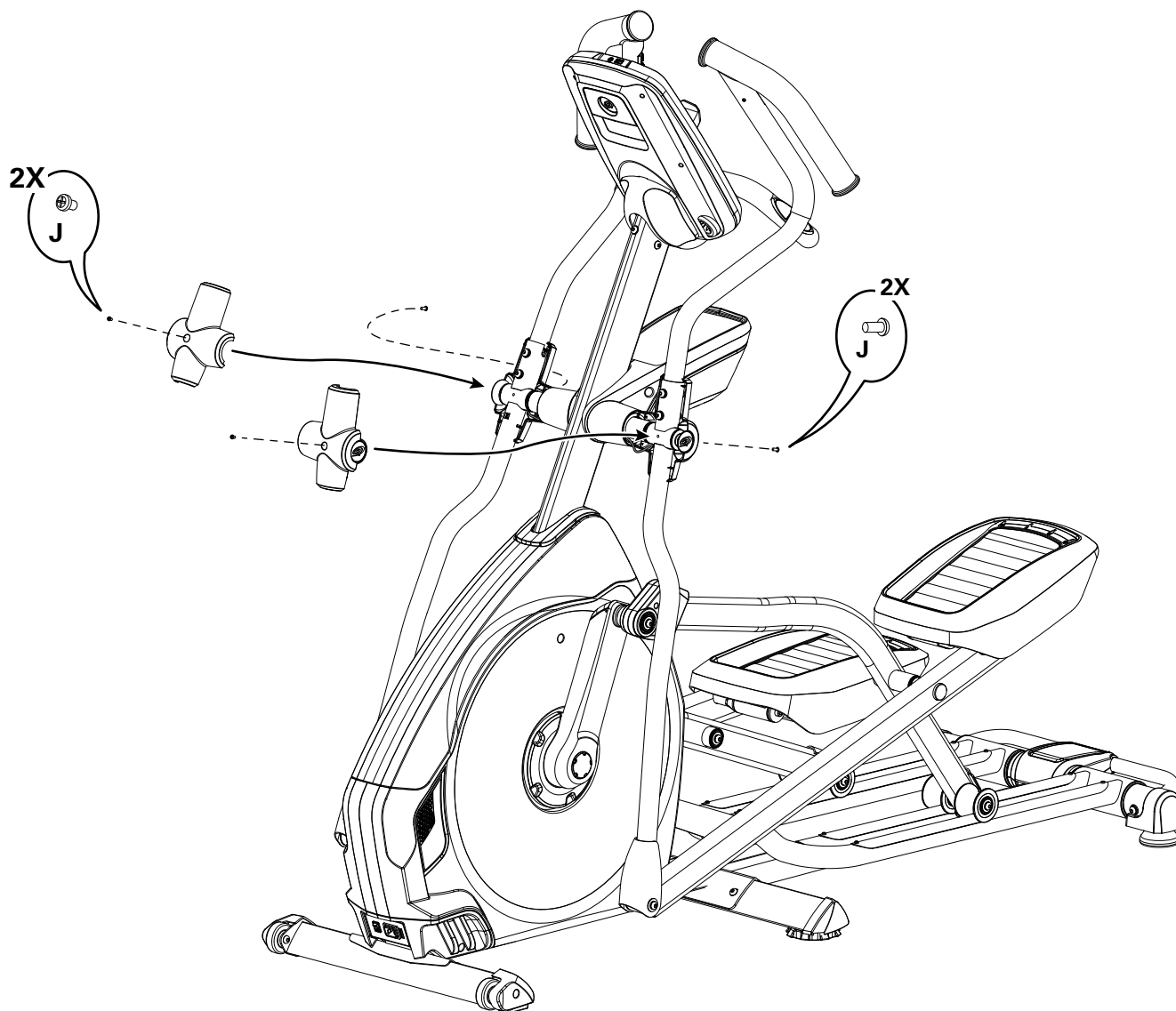
13. Kabel der Kosolenstange mit Kabeln der Griffstangen verbinden und hintere Griffstangenverkleidung anbringen

HINWEIS: Verbinden Sie die Kabel. Führen Sie das Kabel durch die 3 Führungen in der hinteren Griffstangenverkleidung legen Sie die Stecker wie abgebildet in die Aussparung. Die Kabel dürfen nicht geknickt werden. Stellen Sie sicher, dass sich die innere Kante der Griffstangenverkleidung in der Verkleidung des Flaschenhalters befindet.



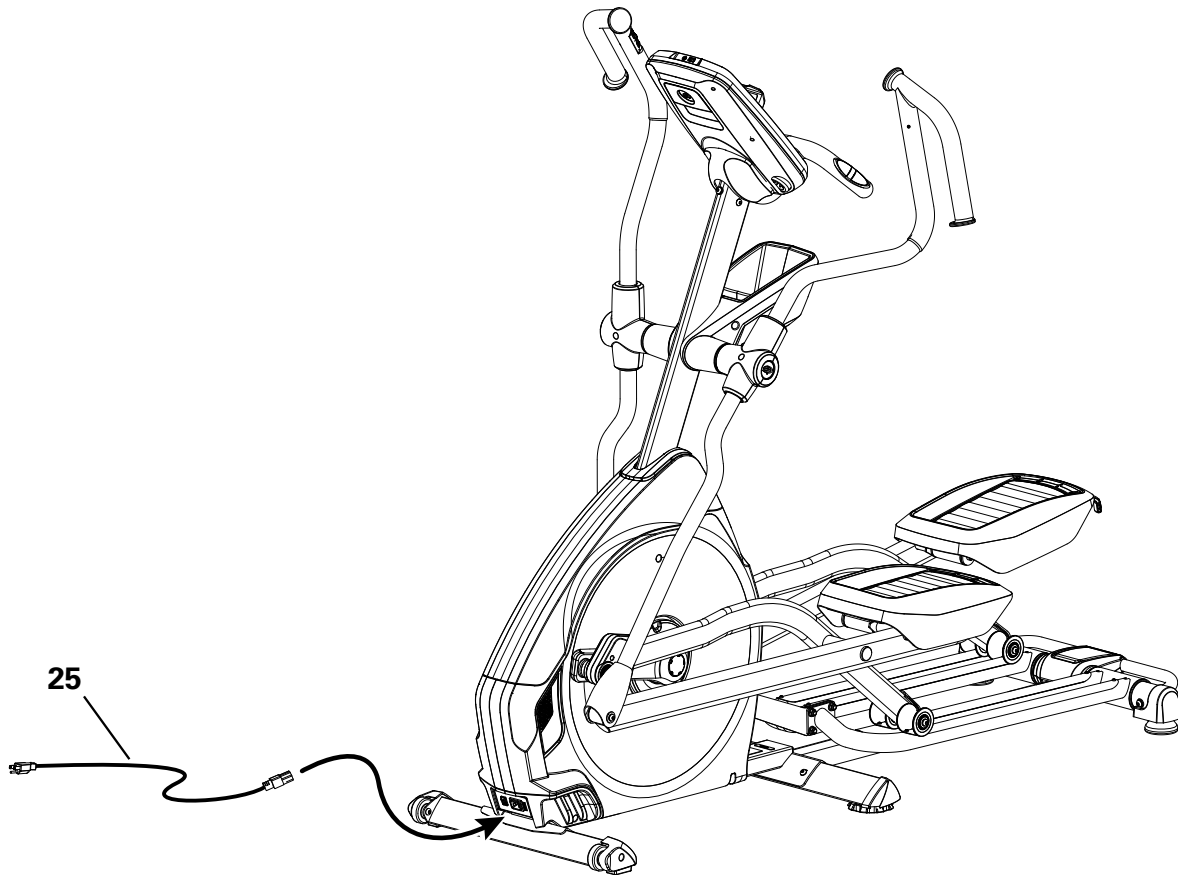
14. Vordere Griffstangenverkleidung anbringen und Schrauben einsetzen

HINWEIS: Die Kabel dürfen nicht geknickt werden.



15. Stromkabel am Rahmen befestigen

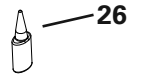
- !** Schließen Sie dieses Gerät an eine korrekt geerdete Steckdose an (siehe Anweisungen zum Erden des Geräts).



16. Abschlussinspektion

Überprüfen Sie, ob alle Schrauben festgezogen sind und alle Bauteile ordnungsgemäß zusammengebaut wurden.

Hinweis: Entfernen Sie den Kunststoffkratzschutz an den Schienen. Bringen Sie etwas Silikon-schmiermittel auf ein Tuch auf und reiben Sie die Schienen damit ein, um Geräusche der Rollen zu vermeiden.



- !** Silikon-schmiermittel sind nicht für den Verzehr geeignet. Bewahren Sie es außerhalb der Reichweite von Kindern auf. An einem sicheren Ort aufbewahren.

Notieren Sie die Seriennummer im dafür vorgesehenen Feld vorne in diesem Handbuch.

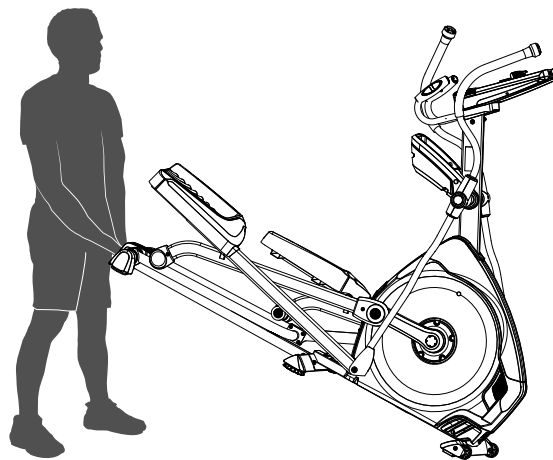
- !** Nehmen Sie das Gerät erst in Betrieb, wenn es vollständig aufgebaut und die korrekte Funktionsfähigkeit in Übereinstimmung mit dem Benutzerhandbuch überprüft wurde.

Bewegen des Geräts

! Das Gerät kann je nach körperlicher Kraft von einer oder mehreren Personen umgestellt werden. Alle Beteiligten sollten körperlich in der Lage sein, das Gerät sicher zu bewegen.

1. Ziehen Sie das Stromkabel.
2. Heben Sie das Gerät am Transportgriff vorsichtig an, sodass es auf den Transportrollen steht.
3. Schieben Sie das Gerät zur gewünschten Position.
4. Setzen Sie das Gerät vorsichtig ab.

HINWEIS: Seien Sie beim Umstellen des Ellipsentrainers sehr vorsichtig. Plötzliche Bewegungen können den Computer beschädigen.



Nivellieren des Geräts

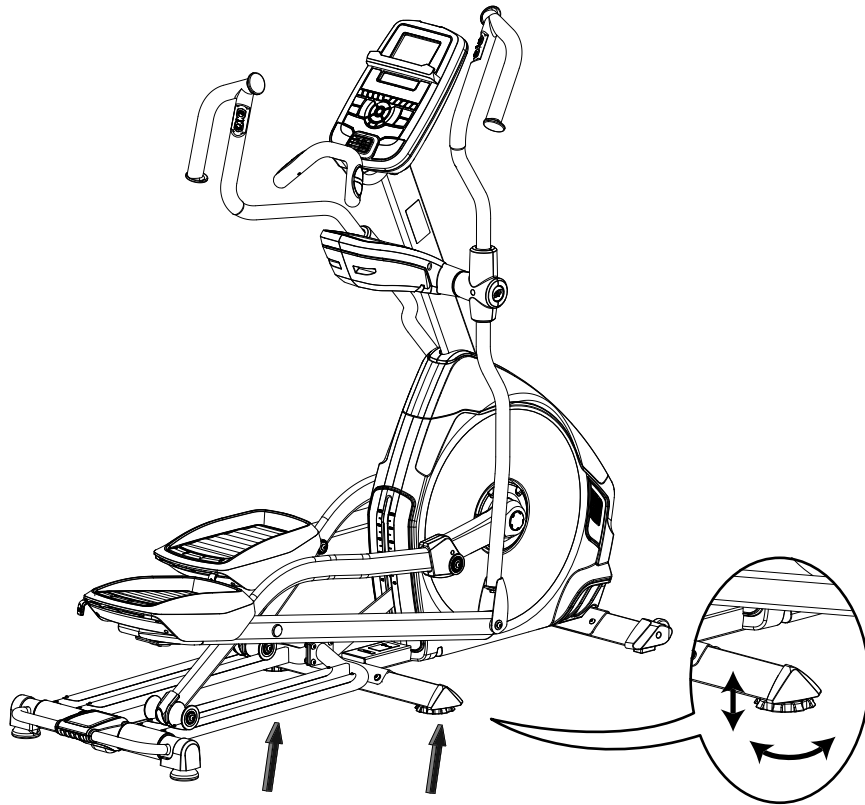
Bei einem unebenen Trainingsbereich oder wenn sich die Schiene leicht vom Boden abhebt, muss das Gerät nivelliert werden. Gehen Sie folgendermaßen vor:

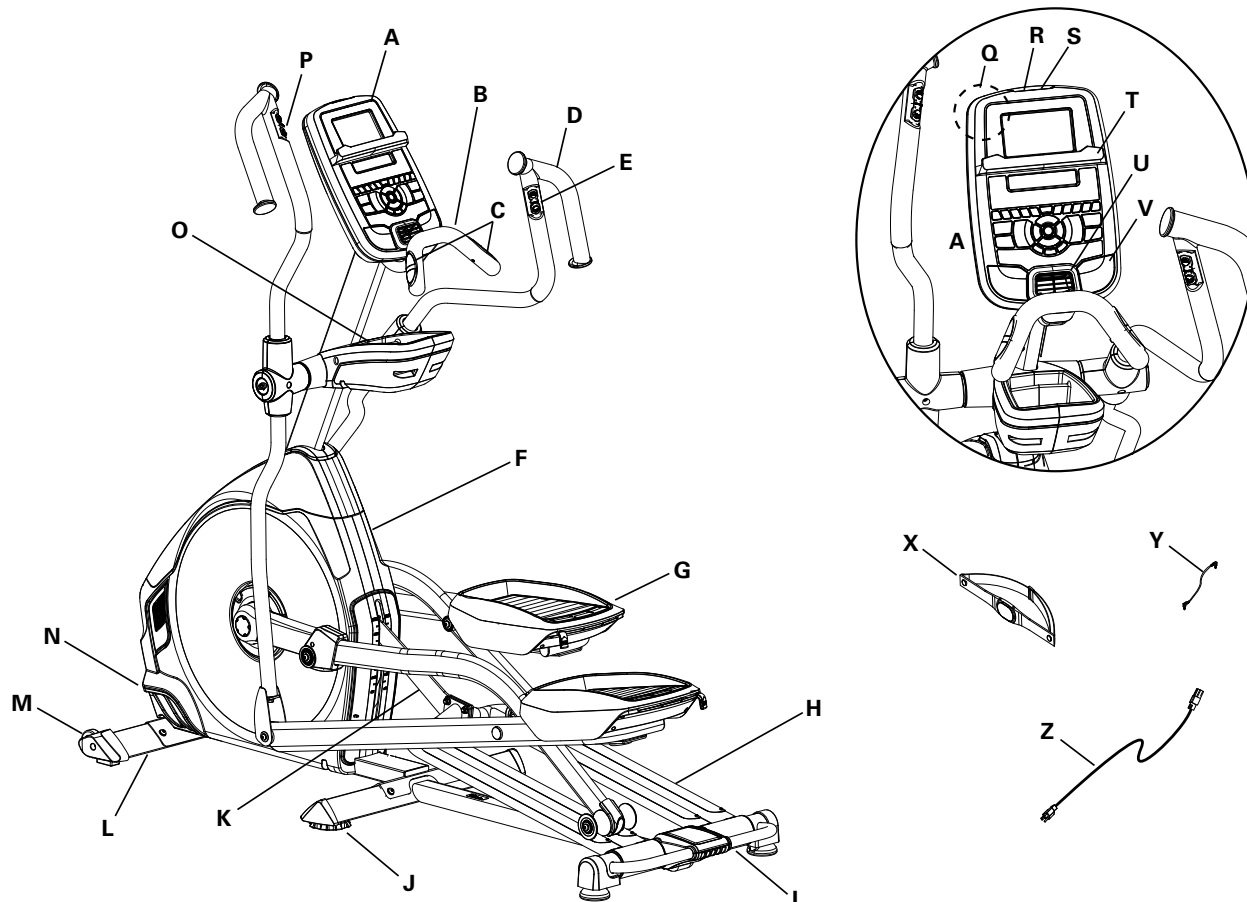
1. Stellen Sie das Gerät im Trainingsbereich auf.
2. Stellen Sie sich für ca. 20 Sekunden hinten auf die Schiene.
3. Steigen Sie vom Gerät herunter.
4. Lösen Sie die Sperrmuttern und passen Sie alle Nivellierer an, bis sie den Boden berühren.

⚠ Drehen Sie die Nivellierer niemals so weit heraus, dass sie sich aus dem Gerät lösen. Andernfalls könnte es zu Verletzungen oder zu Schäden am Gerät kommen.

5. Stellen Sie die Justierfüße so ein, dass das Gerät eben steht. Ziehen Sie die Sperrmuttern fest.

Überprüfen Sie, ob das Gerät eben und stabil steht, bevor Sie mit dem Training beginnen.





A	Konsole	O	Flaschenhalter
B	Fester Handgriff	P	Widerstandssteuerung
C	Sensoren für Handpulsmessung	Q	Funk-Herzfrequenz (HF)-Empfänger
D	Oberer Griff	R	USB-Anschluss
E	Steigungssteuerung	S	MP3-Eingang
F	Voll verkleidetes Schwungrad	T	Medienablage
G	Verstellbares Pedal	U	Lüfter
H	Schiene	V	Lautsprecher
I	Transportgriff	W	Bluetooth® Verbindung (nicht gezeigt)
J	Nivellierer	X	Brustgurt für Herzfrequenzmessung
K	Steigungsarm	Y	MP3-Kabel
L	Stabilisator	Z	Stromkabel
M	Transportrad	AA	Silikonschmiermittel, Flasche (nicht abgebildet)
N	Netzschalter		

WARNUNG! Die vom Computer berechneten oder gemessenen Werte dienen nur als Bezugsgrößen. Die angezeigte Herzfrequenz ist ein Näherungswert und sollte nur als Referenz dienen. Überanstrengungen können zu ernstesten Verletzungen oder zum Tod führen. Wenn Ihnen schwindelig ist oder Sie sich unwohl fühlen, beenden Sie das Training sofort.

Funktionen der Konsole

Die Konsole gibt Ihnen wichtige Informationen zu Ihrem Training und steuert die Widerstandsstufen. Die Konsole besteht aus dem Nautilus DualTrack™-Display mit Touch-Control-Tasten für die Navigation durch die Trainingsprogramme.

Hinweis: Obwohl Ihr Gerät mit Bluetooth® ausgestattet ist, empfängt es keine externen Daten (z. B. von einem Bluetooth® fähigen Brustgurt) oder spielt keine Audiodaten über die Bluetooth® Verbindung ab. Die Konsole verwendet Bluetooth® ausschließlich, um Ihre Trainingsdaten in Fitness-Apps zu exportieren.



Funktionen des Tastenfeldes

Widerstand Auf (▲): Steigert den Trainingswiderstand

Widerstand Ab (▼): Reduziert den Trainingswiderstand

Steigung Auf (▲): Erhöht den Steigungswinkel der Schiene

Steigung Ab (▼): Reduziert den Steigungswinkel der Schiene

QUICK START (SCHNELLSTART): Startet das Schnellstartprogramm

USER (BENUTZER): Ermöglicht die Auswahl eines Benutzerprofils

PROGRAMS (PROGRAMME): Zur Auswahl einer Kategorie und eines Trainingsprogramms

PAUSE / ENDE: Zum Anhalten eines aktiven Trainingsprogramms, Beenden eines pausierten Trainings oder zur Rückkehr zur vorherigen Anzeige

GOAL TRACK: Zeigt die Gesamttrainingsergebnisse und Bestleistungen für den ausgewählten Benutzer an

Auf (▲): Steigert den aktuellen Wert (Alter, Zeit, Strecke oder Kalorien) oder wechselt zu einer anderen Option

Links (◀): Wechselt während des Trainings zwischen verschiedenen Werten oder wechselt zu anderen Optionen

OK: Startet ein Trainingsprogramm, bestätigt eine Eingabe oder setzt ein pausiertes Training fort

Rechts (▶): Wechselt während des Trainings zwischen verschiedenen Werten oder wechselt zu anderen Optionen

Ab (▼): Verringert einen Wert (Alter, Zeit, Strecke oder Kalorien) oder wechselt zu einer anderen Option

FAN (VENTILATOR): Steuert den dreistufigen Ventilator.

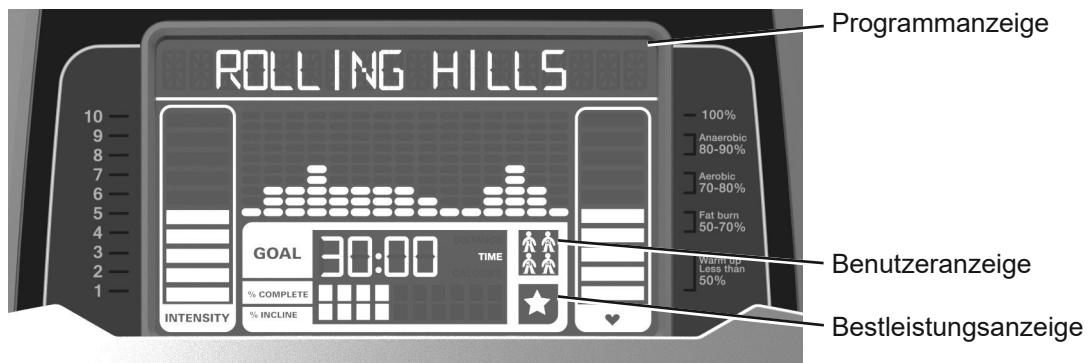
Tasten für die Schnelleinstellung des Widerstands: Verändern den Widerstand während des Trainings

Tasten für die Schnelleinstellung der Steigung: Verändern die Steigung während des Trainings

Bestleistungsleuchten: Wenn eine Bestleistung erzielt wurde oder ein Ergebnis überprüft wird, leuchtet die entsprechende Leuchte auf.

Nautilus DualTrack™ Anzeige

Informationen der oberen Anzeige



Programmanzeige

Die Programmanzeige zeigt Informationen an, die Rasteranzeige stellt das Streckenprofil des Programms dar. Jeder Balken im Profil steht für ein Intervall (Trainingssegment). Je größer der Balken, desto höher ist der Widerstand. Der blinkende Balken symbolisiert das aktuelle Intervall.

Intensität

Die Intensitätsanzeige stellt das aktuelle Trainingsniveau basierend auf dem derzeitigen Widerstand dar.

Anzeige der Herzfrequenzzone

Die Herzfrequenzzone zeigt an, in welchen Herzfrequenzbereich der aktuelle Puls fällt. Die Herzfrequenzzone dient als Richtwert für bestimmte Zielbereiche (anaerobisch, aerobisch oder Fettverbrennung).

⚠ Konsultieren Sie vor Beginn des Trainings Ihren Hausarzt. Beenden Sie das Training sofort, wenn Sie Schmerzen oder ein Engegefühl im Brustkorb, Atemnot oder Schwindelanfälle verspüren. Konsultieren Sie Ihren Arzt, bevor Sie wieder mit dem Gerät trainieren. Die angezeigte Herzfrequenz ist ein Näherungswert und sollte nur als Referenz dienen.

Hinweis: Wenn keine Herzfrequenz erkannt wird, ist dieser Anzeigebereich leer.

HINWEIS: Zur Vermeidung von Störungen des Telemetrischen HF-Empfängers bitte keine persönlichen elektronischen Geräte in der linken Seite der Medienablage platzieren.

Zielanzeige

Die Zielanzeige zeigt das derzeit ausgewählte Ziel (Entfernung, Zeit oder Kalorien), den aktuellen Wert für das Erreichen des Ziels und den Prozentwert, der bereits erfüllt wurde.

Benutzeranzeige

Die Benutzeranzeige zeigt das derzeit ausgewählte Benutzerprofil an.

Bestleistungsanzeige

Diese Anzeige wird aktiviert, wenn ein Trainingsziel erreicht oder eine Bestleistung übertroffen wurde. Es erscheint eine Glückwunschkmeldung und der Benutzer wird über seine Leistung informiert. Außerdem ertönt ein Glückwunsch-Sound.

Daten der unteren Anzeige



Die untere Anzeige zeigt die Trainingsergebnisse an. Sie kann für jeden Benutzer individuell angepasst werden (siehe „Bearbeiten des Benutzerprofils“ in diesem Handbuch).

Geschwindigkeit

Die Geschwindigkeit wird in Kilometern pro Stunde (oder Meilen pro Stunde) angezeigt.

Zeit

Die Zeitanzeige zeigt die Gesamttrainingszeit oder die durchschnittliche Zeit für den Benutzer bzw. die Gesamtbetriebszeit für das Gerät an.

Hinweis: Dauert ein Schnellstarttraining länger als 99 Minuten und 59 Sekunden (99:59), wechselt die Zeitanzeige in Stunden und Minuten (1 Stunde, 40 Minuten).

Distanz

Im Anzeigefeld Distance (Entfernung) wird die Länge der Trainingsstrecke (Meilen oder km) angezeigt.

Hinweis: Informationen darüber, wie Sie zwischen englischen und metrischen Maßeinheiten wechseln, finden Sie im Kapitel „Konsolen-Setup-Modus“ in diesem Handbuch.

Stufe

Während des Trainings zeigt die Anzeige LEVEL (Level) die aktuelle Widerstandsstufe an.

Umdrehungen

Das RPM-Feld zeigt die aktuellen Pedalumdrehungen pro Minute (Revolutions per minute, RPM) an.

Heart Rate (Pulse) (Herzfrequenz/Puls)

In der Herzfrequenzanzeige wird die vom Pulsmessgerät übermittelte Herzfrequenz in Schlägen pro Minute (BPM) angezeigt. Wenn die Konsole ein Herzfrequenzsignal empfängt, blinkt das Symbol.

⚠ Konsultieren Sie vor Beginn des Trainings Ihren Hausarzt. Beenden Sie das Training sofort, wenn Sie Schmerzen oder ein Engegefühl im Brustkorb, Atemnot oder Schwindelanfälle verspüren. Konsultieren Sie Ihren Arzt, bevor Sie wieder mit dem Gerät trainieren. Die angezeigte Herzfrequenz ist ein Näherungswert und sollte nur als Referenz dienen.

Watt

Die Wattanzeige zeigt während des Trainings die Leistung bei aktueller Umdrehung pro Minute und Intensitätsstufe in Watt an (746 Watt = 1 PS).

Hinweis: Dieses Gerät wird im Werk genau eingestellt. Der Benutzer muss keine Kalibrierung vornehmen.

Kalorien

Das Anzeigefeld Calories (Kalorien) zeigt an, wie viele Kalorien Sie ungefähr beim Training verbrannt haben.

Training mit anderen Fitness-Apps

Dieses Fitnessgerät verfügt über Bluetooth® und kann mit den Angeboten verschiedener digitaler Partner genutzt werden. Eine aktuelle Liste unserer Partner finden Sie hier: www.nautilus.com/apps.

Laden über USB

Wenn ein USB-Gerät an den USB-Anschluss angeschlossen wird, wird versucht, das Gerät zu laden. Der über den USB-Anschluss bereitgestellte Strom reicht möglicherweise nicht aus, das Gerät zu betreiben und gleichzeitig zu laden.

Hinweis: Je nach Stromstärke des Geräts reicht der über den USB-Anschluss bereitgestellte Strom möglicherweise nicht aus, das Gerät zu betreiben und gleichzeitig zu laden.

Brustgurt

Mittels des mitgelieferten Brustgurt-Herzfrequenzsenders können Sie Ihre Herzfrequenz während des Trainings zu jedem Zeitpunkt überwachen.

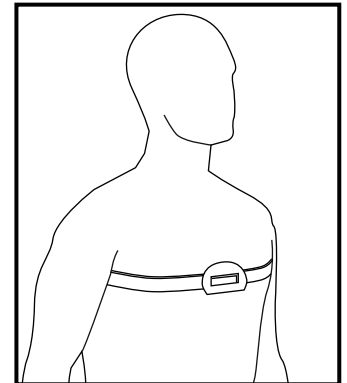
⚠ Konsultieren Sie vor Beginn des Trainings Ihren Hausarzt. Beenden Sie das Training sofort, wenn Sie Schmerzen oder ein Engegefühl im Brustkorb, Atemnot oder Schwindelanfälle verspüren. Konsultieren Sie Ihren Arzt, bevor Sie wieder mit dem Gerät trainieren. Die angezeigte Herzfrequenz ist ein Näherungswert und sollte nur als Referenz dienen.

Der Herzfrequenzsender ist an einem Brustgurt angebracht, damit Sie während des Trainings Ihre Hände frei haben. Anlegen des Brustgurts:

1. Bringen Sie den Sender am elastischen Brustgurt an.
2. Befestigen Sie den Gurt um Ihren Oberkörper, direkt unter den Brustmuskeln. Achten Sie darauf, dass die Krümmung des Senders nach oben weist.
3. Ziehen Sie den Sender vom Oberkörper weg und feuchten Sie die beiden gerillten Elektrodenflächen auf der Rückseite an.
4. Prüfen Sie, ob die feuchten Elektroden eng an Ihrer Haut anliegen.

Der Sender sendet die Herzfrequenzwerte an den Empfänger im Gerät. Von dort werden sie in geschätzten BPM (Beats per Minute) auf dem Display angezeigt.

Entfernen Sie den Sender immer vor dem Reinigen des Brustgurts. Reinigen Sie den Brustgurt regelmäßig mit einem milden Reinigungsmittel und Wasser, und trocknen Sie ihn anschließend sorgfältig ab. Durch Rückstände von Schweiß und Feuchtigkeit bleibt der Sender unter Umständen weiter aktiviert, was die Batterie unnötig belastet. Nach jedem Gebrauch sollten Sie den Sender trocken wischen und reinigen.



Hinweis: Verwenden Sie zur Reinigung des Brustgurts keine Scheuermittel oder Chemikalien wie beispielsweise Stahlwolle oder Alkohol, da dies zu dauerhaften Schäden der Elektroden führen kann.

Wenn auf der Konsole keine Herzfrequenz angezeigt wird, liegt unter Umständen ein Senderfehler vor. Stellen Sie sicher, dass die gerillten Bereiche des Brustgurts auf Ihrer Haut anliegen. Unter Umständen müssen Sie die Kontakte leicht anfeuchten. Die Krümmung des Senders muss nach oben weisen. Wenn weiterhin keine Signale gesendet werden oder Sie weitere Unterstützung benötigen, setzen Sie sich mit einem Vertreter von Nautilus in Verbindung.

⚠ Bitte entnehmen Sie vor dem Entsorgen des Brustgurts die Batterie. Entsorgen Sie diese gemäß der bei Ihnen geltenden Vorschriften und/oder bringen Sie sie zu einem geeigneten Recycling-Center.

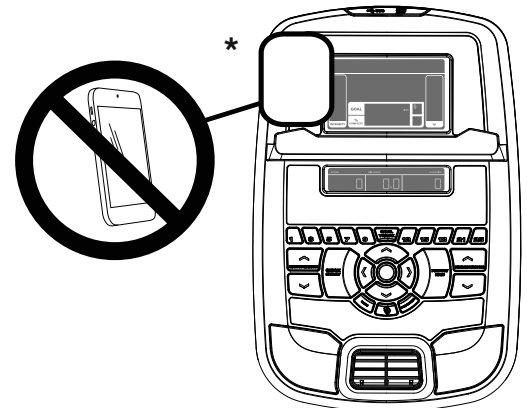
Herzfrequenz-Fernmessgerät

Sie können die Trainingsintensität am besten mit einem Herzfrequenzmessgerät überwachen. Das Gerät verfügt über Sensoren zur Handpulsmessung, mit denen Ihre Herzfrequenzsignale an die Konsole gesendet werden. Die Konsole kann auch Funkherzfrequenzsignale von einem Brustgurt auslesen. Dieser arbeitet in einem Frequenzbereich von 4,5 kHz bis 5,5 kHz.

Hinweis: Es muss ein uncodierter Polar-Electro-Brustgurt oder ein uncodierter POLAR®-kompatibler Brustgurt verwendet werden. (Codierte POLAR®-Brustgurte, beispielsweise POLAR® OwnCode®-Brustgurte, funktionieren mit diesem Gerät nicht.)

! Wenn Sie einen Schrittmacher oder andere implantierte elektronische Geräte besitzen, wenden Sie sich an Ihren Arzt, bevor Sie einen Brustgurt oder andere Funkpulsmesser verwenden.

HINWEIS: Legen Sie zur Vermeidung von Störungen des Funk-HF-Empfängers bitte keine persönlichen elektronischen Geräte in der linken Seite der Medienablage ab.*



Handpulssensoren

Das Gerät verfügt über Sensoren zur Handpulsmessung, mit denen Ihre Herzfrequenzsignale an die Konsole gesendet werden. Die Handpulssensoren sind die Metallbereiche der Griffe. Legen Sie zur Messung der Herzfrequenz die Hände auf die Sensoren. Die Hände müssen den oberen und unteren Bereich der Sensoren umfassen. Achten Sie auf einen moderaten Griff, nicht zu fest und nicht zu locker. Sie müssen beide Hände auf diese Sensoren legen, damit die Konsole Ihren Puls messen kann. Wenn die Konsole vier stabile Pulssignale erkannt hat, wird eine erste Herzfrequenz angezeigt.

Nachdem die Herzfrequenz erfasst wurde, dürfen Sie Ihre Hände für 10 bis 15 Sekunden nicht bewegen oder von den Sensoren nehmen. Die Konsole misst nun den Puls. Viele Faktoren beeinflussen die Funktionsfähigkeit der Sensoren:

- Bewegungen der Oberkörpermuskulatur (einschließlich der Arme) erzeugen elektrische Signale, die die Herzfrequenzerkennung beeinflussen können. Auch leichte Bewegungen der Hände, wenn sie sich an der Kontaktfläche befinden, erzeugen Störungen.
- Hornhaut und Handcreme wirken wie eine Isolierschicht und reduzieren die Signalstärke.
- Bei einigen Personen ist das EKG-Signal so schwach, dass es von den Sensoren nicht erkannt wird.
- In der Nähe aufgestellte elektrische Geräte können ebenfalls Störungen verursachen.

Wenn die ermittelte Herzfrequenz fehlerhaft zu sein scheint, wischen Sie Ihre Hände und die Sensoren ab und versuchen Sie es erneut.

Berechnen der Herzfrequenz

Ihre maximale Herzfrequenz nimmt für gewöhnlich mit zunehmendem Alter ab: Kinder haben ca. 220 BPM, ein 60-Jähriger kommt auf 160 BPM. Die Herzfrequenz nimmt linear um ca. einen BPM jährlich ab. Es gibt keinen Beweis dafür, dass sich sportliche Betätigung auf die Abnahme der maximalen Herzfrequenz auswirkt. Personen derselben Altersgruppe können unterschiedliche Herzfrequenzen aufweisen. Statt mit der Herzfrequenz/Alter-Formel lässt sich dieser Wert genauer durch einen Belastungstest ermitteln.

Der Ruhepuls wird durch ein regelmäßiges Ausdauertraining beeinflusst. Ein normaler Erwachsener hat einen Ruhepuls von ca. 72 BPM, während der Ruhepuls trainierter Läufer hingegen 40 BPM oder weniger beträgt.

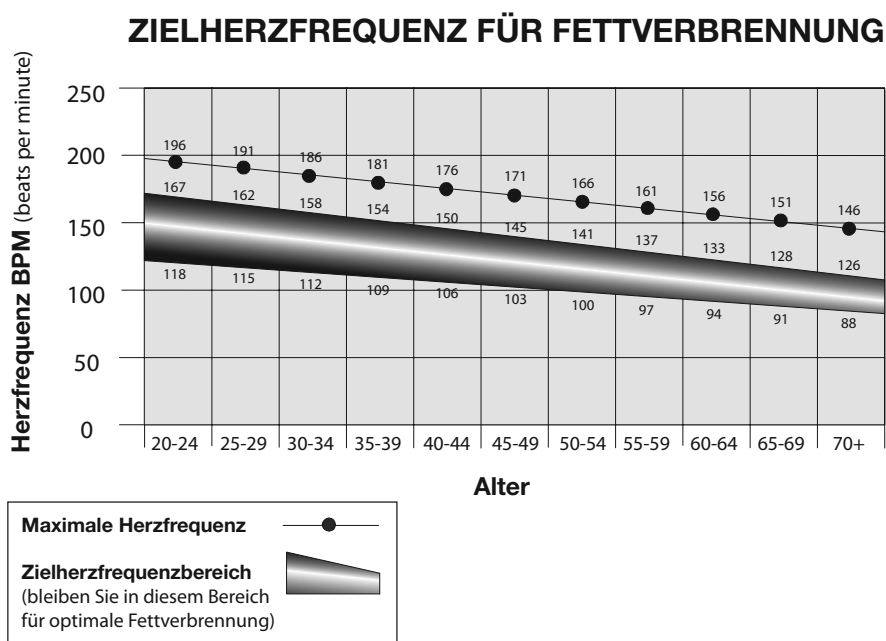
In der Herzfrequenztabelle finden Sie Schätzwerte darüber, in welchem Herzfrequenzbereich (Heart Rate Zone, HRZ) Fett effektiv verbrannt und das Herzkreislaufsystem gestärkt wird. Die körperlichen Voraussetzungen variieren, daher liegt Ihr individueller Herzfrequenzbereich möglicherweise etwas über oder unter den angezeigten Werten.

Die Fettverbrennung ist während des Trainings am effektivsten, wenn Sie zunächst langsam beginnen und die Trainingsintensität dann allmählich erhöhen, bis die Herzfrequenz 60-85 Prozent der maximalen Herzfrequenz erreicht.

Setzen Sie das Training mit diesem Tempo fort, wobei Sie die Herzfrequenz für mehr als 20 Minuten im Zielbereich halten. Je länger Sie die Zielherzfrequenz halten, desto mehr Fett wird im Körper verbrannt.

Die nachfolgende Grafik dient der Orientierung. Sie zeigt die allgemein empfohlene optimale Herzfrequenz für verschiedene Altersgruppen. Wie bereits erwähnt, kann Ihre optimale Herzfrequenz über oder unter diesen Werten liegen. Erkundigen Sie sich bei Ihrem Arzt nach Ihrer individuellen Zielherzfrequenz.

Hinweis: Trotz aller Übungs- und Fitnessregeln: Bestimmen Sie Ihre individuelle Intensität oder Ausdauer stets nach eigenem Wohlbefinden!



Fernsteuerung von Widerstand und Steigung

Die Tasten zur Fernbedienung von Widerstand und Steigung befinden sich an den Oberkörpergriffen. Steigung und Widerstand können über diese Tasten gesteuert werden. Die Tasten am linken oberen Griff dienen zum Steigern (▲) und Reduzieren (▼) des Widerstands. Die Tasten am rechten oberen Griff dienen zum Steigern (▲) und Reduzieren (▼) der Steigung. Diese Tasten funktionieren genau wie die Widerstands- und Steigungstasten auf dem Bedienfeld.

Suspension Adjust™ Pedale

Die Pedale sind mit dem Suspension Adjust™ Performance-Dämpfungssystem ausgestattet, das den Winkel und Widerstand der Pedale anpasst. Durch eine Verstellung der Pedale können mit demselben Trainingsprogramm verschiedene Muskelgruppen angesprochen werden. Der Fersenbereich der Pedale kann in vertikaler Richtung um bis zu 10 Grad verstellt werden. Der Einstellhebel verändert die Härte gemäß dem Benutzergewicht.

Lautsprecher und Audiokabel

Um Audiodaten über die Lautsprecher des Geräts abzuspielen, verbinden sie das Audiokabel mit Ihrem Gerät und mit dem Audiokabelanschluss auf der Konsole. Bei eingeschalteter Konsole können Sie Audiodaten von Ihrem Gerät über die Lautsprecher abspielen. Die Lautstärke wird über Ihr Gerät geregelt.

Hinweis: Obwohl Ihr Gerät mit Bluetooth® ausgestattet ist, spielt keine Audiodaten über die Bluetooth® Verbindung ab.

Richtige Kleidung

Tragen Sie Sportschuhe mit Gummisohle. Für optimale Bewegungsfreiheit sollten Sie geeignete Sportkleidung tragen.

Wie oft soll ich trainieren?

! Konsultieren Sie vor Beginn des Trainings Ihren Hausarzt. Beenden Sie das Training sofort, wenn Sie Schmerzen oder ein Engegefühl im Brustkorb, Atemnot oder Schwindelanfälle verspüren. Konsultieren Sie Ihren Arzt, bevor Sie wieder mit dem Gerät trainieren. Die vom Computer berechneten oder gemessenen Werte dienen nur als Bezugsgrößen. Die auf der Konsole angezeigte Herzfrequenz ist ein Näherungswert und sollte nur als Referenz dienen.

- 30 Minuten, drei Mal pro Woche.
- Erstellen Sie einen Trainingsplan und versuchen Sie, diesen einzuhalten.

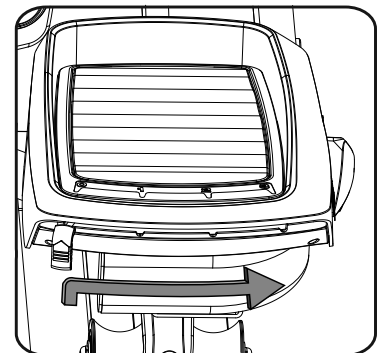
Einstellen der Pedale

Die Pedale sind mit dem Suspension Adjust™ Performance-Dämpfungssystem ausgestattet, das den Winkel und Widerstand der Pedale anpasst. Durch eine Verstellung der Pedale können mit demselben Trainingsprogramm verschiedene Muskelgruppen angesprochen werden. Der Einstellhebel verändert den Winkel und die Härte gemäß dem Benutzergewicht: 0 ist die niedrigste Dämpfungseinstellung (flach); 1 gilt für ein Benutzergewicht unter 68 kg; 2 gilt für ein Benutzergewicht zwischen 68 und 102 kg; 3 gilt für ein Benutzergewicht über 102 kg.

Hinweis: Beide Pedale sollten gleich eingestellt werden.

So stellen Sie die Pedale ein:

1. Drehen Sie die Pedale mit der Unterseite nach oben.
2. Heben Sie den Einstellhebel aus der Einkerbung für die aktuelle Einstellung und setzen Sie ihn in die Einkerbung für die gewünschte Einstellung. Der Hebel muss in der Einkerbung für die neue Einstellung einrasten.



Auf- und Absteigen

! Seien Sie beim Auf- und Absteigen des Geräts besonders vorsichtig. Pedale und Griffe sind miteinander verbunden. Sie bewegen sich immer gleichzeitig. Um Verletzungen vorzubeugen, halten Sie sich immer nur am festen Griff fest, um die Balance zu finden.

So steigen Sie auf das Gerät auf:

1. Drehen Sie die Pedale so, dass das Ihnen nächstgelegene Pedal unten ist.
2. Halten Sie sich an den festen Griffen unter der Konsole fest.
3. Wenn Sie Ihre Balance gefunden haben, stellen Sie zunächst einen Fuß auf das untere Pedal und steigen dann mit dem anderen Fuß auf das andere Pedal.

So steigen Sie vom das Gerät ab:

1. Drehen Sie das Pedal auf der Seite, zu der Sie absteigen möchten, nach oben, und halten Sie das Gerät an.

! Das Gerät verfügt nicht über eine Freilauffunktion. Die Geschwindigkeit der Pedale muss kontrolliert reduziert werden.

2. Halten Sie sich an den festen Griffen unter der Konsole fest.
3. Verlagern Sie das Gewicht auf den unteren Fuß, und stellen Sie den oberen Fuß auf den Boden.
4. Steigen Sie vom Gerät ab und lassen Sie die festen Griffe los.

Einschalten/Leerlaufmodus

Die Konsole wechselt in den Einschalt- / Leerlaufmodus, wenn sie an die Stromversorgung angeschlossen wird, der Netzschalter eingeschaltet ist, eine Taste gedrückt wird oder beim Treten einer Pedale ein Signal vom Drehzahlsensor empfangen wird.

Leistungskalibrierung


Dieses Gerät wird im Werk genau eingestellt. Der Benutzer muss keine Kalibrierung vornehmen.

Selbstabschaltung (Ruhemodus)

Wenn die Konsole für ca. fünf Minuten keine Signale empfängt, schaltet sie sich automatisch ab (Ausnahme: Demonstrationsmodus).

Drücken Sie eine beliebige Taste, um die Konsole aus dem Sleep-Modus heraus zu aktivieren. Im Demonstrationsmodus halten Sie Pause-/Endetaste und den Pfeil nach links zusammen für 3 Sekunden gedrückt.

Hinweis: Die Konsole hat keinen Ein-/Ausschalter.

 **Bevor Sie das Gerät von der Stromversorgung trennen, bringen Sie alle Bedienknöpfe in die Position Aus und ziehen Sie den Stecker aus der Steckdose.**

Erste Geräteeinstellung

Beim ersten Einschalten der Konsole müssen Datum, Uhrzeit und bevorzugte Maßeinheiten eingestellt werden.

1. Datum: Drücken Sie die Auf- und Ab-Tasten, um den aktuellen Wert (blinkend) zu verändern. Drücken Sie die Links- und Rechtstasten, um den Cursor auf einen anderen Wert zu bringen (Monat/Tag/Jahr).
2. Drücken Sie OK, um den Wert zu übernehmen.
3. Uhrzeit: Drücken Sie die Auf- und Ab-Tasten, um den aktuellen Wert (blinkend) zu verändern. Drücken Sie die Links- und Rechtstasten, um den Cursor auf einen anderen Wert zu bringen (Stunde/Minute/AM oder PM).
4. Drücken Sie OK, um den Wert zu übernehmen.
5. Maßeinheit: Drücken Sie die Auf- und Ab-Tasten, um „MILES“ (englisch) oder „KM“ (metrisch) zu wählen.
6. Drücken Sie OK, um den Wert zu übernehmen. Die Konsole kehrt in den Einschalt-/Leerlaufmodus zurück.

Hinweis: Informationen, wie Sie diese Einstellungen ändern, finden Sie im Abschnitt „Konsolen-Setup-Modus“.

Quick Start (manuelles Programm)

Mit dem manuellen Quick Start-Programm (Schnellstart) können Sie mit dem Training beginnen, ohne weitere Informationen eingeben zu müssen.

Während eines manuellen Trainings steht jeder Balken für eine Zeitspanne von 2 Minuten. Der aktive Balken wandert alle 2 Minuten über den Bildschirm. Dauert das Training mehr als 30 Minuten, ist der äußerste rechte Balken der aktive Balken und die vorangegangenen Balken werden von der Anzeige „geschoben“.

1. Stellen Sie sich auf das Gerät.
2. Drücken Sie die Taste USER, um das gewünschte Benutzerprofil zu wählen. Wenn Sie kein Benutzerprofil eingerichtet haben, können Sie ein Benutzerprofil ohne Daten (nur Standardwerte) wählen.
3. Drücken Sie auf die Taste QUICK START, um das manuelle Programm zu starten.
4. Drücken Sie die Widerstandstasten, um den Widerstand zu verändern. Das aktuelle Intervall sowie alle folgenden Intervalle werden auf den neuen Widerstand eingestellt. Die manuelle Standardwiderstandsstufe ist 4. Die Zeit läuft von 0:00 aus aufwärts.

Hinweis: Dauert ein manuelles Training länger als 99 Minuten und 59 Sekunden (99:59), wechselt die Zeitanzeige in Stunden und Minuten (1 Stunde, 40 Minuten).

5. Hören Sie nach Abschluss des Trainings auf, die Pedale zu treten, und drücken Sie die Taste PAUSE/END, um das Training anzuhalten. Drücken Sie PAUSE/END erneut, um das Training zu beenden.

Hinweis: Die Trainingsergebnisse werden im aktuellen Benutzerprofil gespeichert.

Benutzerprofile

Sie können in der Konsole bis zu 4 Benutzerprofile speichern und aufrufen. Die Trainingsergebnisse werden automatisch in den Benutzerprofilen gespeichert und können anschließend wieder aufgerufen werden.

Folgende Daten werden im Benutzerprofil gespeichert:

- Name: Bis zu 10 Zeichen
- Alter
- Gewicht
- Größe
- Geschlecht (Gender)
- Bevorzugte Trainingswerte (Preferred Workout Values)

Auswahl eines Benutzerprofils

Jedes Training wird in einem Benutzerprofil gespeichert. Wählen Sie zu Beginn eines Trainings das gewünschte Benutzerprofil. Standardmäßig ist der Benutzer eingestellt, der zuletzt ein Training abgeschlossen hat.

Benutzerprofile nutzen die Standardwerte, sofern sie nicht bearbeitet wurden. Für eine genaue Auswertung von Kalorien- und Herzfrequenzwerten sollten Sie das Benutzerprofil bearbeiten.

Drücken Sie im Einschaltmodus die Benutzertaste, um ein Benutzerprofil auszuwählen. Auf der Konsole werden der Name und das Symbol des Benutzerprofils angezeigt.

Bearbeiten von Benutzerprofilen

1. Drücken Sie im Einschaltmodus die Benutzertaste, um ein Benutzerprofil auszuwählen.
2. Drücken Sie OK, um das gewünschte Benutzerprofil zu wählen.
3. Auf der Konsole wird die Aufforderung EDIT (Bearbeiten) und der Name des aktuellen Benutzerprofils angezeigt. Drücken Sie OK, um die Option zum Bearbeiten des Benutzerprofils zu wählen.

Um die Bearbeitung des Benutzerprofils zu beenden, drücken Sie die Taste PAUSE/END. Die Konsole kehrt dann in den Einschaltmodus zurück.

4. Auf der Konsole wird die Aufforderung NAME und der Name des aktuellen Benutzerprofils angezeigt.

Hinweis: Beim ersten Bearbeiten ist das Feld für den Benutzernamen leer. Der Name des Benutzerprofils kann aus maximal 10 Zeichen bestehen.

Das aktuelle Segment blinkt. Wählen Sie mit den Auf-/ Ab-Tasten Buchstaben des Alphabets oder das Leerzeichen (zwischen A und Z). Drücken Sie die Taste Links (◀) oder Rechts (▶), um zwischen den einzelnen Segmenten zu wechseln.

Drücken Sie OK, um den angezeigten Benutzernamen zu wählen.

5. Um andere Benutzerdaten zu bearbeiten (Alter, Gewicht, Größe, Geschlecht), nutzen Sie die Auf-/Ab-Tasten, und drücken Sie nach jedem Eintrag OK.
6. Auf der Konsole wird die Meldung SCAN angezeigt. Diese Option kontrolliert, wie die Werte während eines Trainings in der unteren Anzeige angezeigt werden. Über die "AUS"-Einstellung kann der Benutzer die RECHTS- oder LINKS-Taste betätigen, um die anderen Trainingswertprogramme auf Wunsch anzuzeigen. Über die "ON"-Einstellung zeigt die Konsole automatisch alle 6 Sekunden die Trainingswertprogramme an.

Standardmäßig steht die Einstellung auf "AUS".

Drücken Sie die „OK“-Taste, um festzulegen, wie die Trainingswerte angezeigt werden sollen.

7. Auf der Konsole wird die Meldung WIRELESS HR (Drahtlose HF) angezeigt. Wenn Sie die Lautsprecher der Konsole mit der höheren Einstellung verwenden und / oder ein größeres elektronisches Gerät benutzen, werden auf der Konsole möglicherweise Störungen der Herzfrequenz angezeigt. Mit dieser Option kann der Empfänger für die telemetrische Herzfrequenzmessung deaktiviert werden.

Im oberen Anzeigebereich wird der aktuell eingestellte Wert angezeigt: „ON“ (Ein) oder „OFF“ (Aus). Drücken Sie die Auf- (▲) oder Abtaste (▼), um den Wert zu ändern.

Die Standardeinstellung lautet „ON“ (Ein).

Drücken Sie auf OK, um den Empfänger für die Funkherzfrequenzmessung zu aktivieren.

8. Auf der Konsole wird nun die Aufforderung EDIT LOWER DISPLAY (Untere Anzeige bearbeiten) angezeigt. Mit dieser Option können Sie einstellen, welche Trainingswerte während des Trainings angezeigt werden sollen.

In der unteren Anzeige werden alle Trainingswerte angezeigt, wobei der aktive Wert blinkt. Auf dem oberen Display wird der aktive Trainingswert angezeigt: „ON“ (Ein) oder „OFF“ (Aus). Drücken Sie die Auf- (▲) oder Abtaste (▼), um den aktiven Trainingswert auszublenden, und drücken Sie die Links- (◀) oder Rechtstaste (▶), um den aktiven Trainingswert zu ändern.

Hinweis: Wiederholen Sie den Vorgang, um einen ausgeblendeten Trainingswert anzuzeigen, und stellen Sie das obere Display für diesen Trainingswert auf „ON“ (Ein) .

Nach der individuellen Anpassung des unteren Displays die „OK“-Taste betätigen, um die Einstellungen zu speichern.



9. Die Konsole kehrt in den Einschalt-/Leerlaufmodus zurück, wobei der Benutzer ausgewählt bleibt.

Zurücksetzen eines Benutzerprofils

1. Drücken Sie im Einschaltmodus die Benutzertaste, um ein Benutzerprofil auszuwählen.
2. Drücken Sie OK, um das gewünschte Benutzerprofil zu wählen.
3. Auf der Konsole wird das aktuelle Benutzerprofil und die Aufforderung EDIT (Bearbeiten) angezeigt. Drücken Sie die Auf- (▲) oder Ab-Taste (▼), um die Eingabe zu ändern.
Hinweis: Um die Bearbeitung des Benutzerprofils zu beenden, drücken Sie die Taste PAUSE/END. Die Konsole kehrt dann in den Einschaltmodus zurück.
4. Auf der Konsole wird die Aufforderung RESET (Zurücksetzen) und der Name des aktuellen Benutzerprofils angezeigt. Drücken Sie OK, um die Option zum Zurücksetzen des Benutzerprofils zu wählen.
5. Die Konsole fordert Sie nun auf, das Zurücksetzen des Benutzerprofils zu bestätigen (standardmäßig ist NO (Nein) gewählt). Drücken Sie die Auf- (▲) oder Ab-Taste (▼), um die Auswahl zu ändern.
6. Drücken Sie auf OK, um Auswahl zu bestätigen.
7. Die Konsole kehrt in den Einschaltmodus zurück.

Ändern der Widerstandsstufen

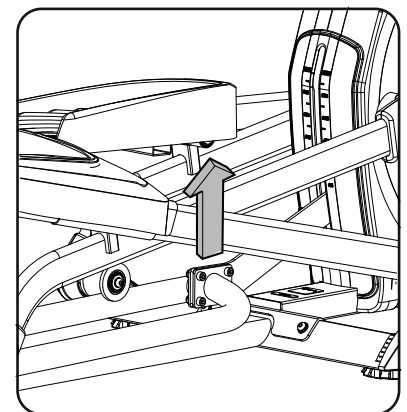
Drücken Sie die Widerstand Auf- (▲) oder Ab-Taste (▼), um den Widerstand während des Trainings jederzeit zu ändern. Um den Widerstand schnell zu ändern, drücken Sie die entsprechende Taste für die Schnelleinstellung des Widerstands. Die Konsole übernimmt den Wert der gewählten Widerstandstaste.

Steigungsstufe ändern:

Drücken Sie die Steigung Auf- (▲) oder Ab- (▼) Tasten, um den Steigungswinkel der Schiene während des Trainings jederzeit zu ändern. Um die Steigung schnell zu ändern, drücken Sie die entsprechende Taste für die Schnelleinstellung der Steigung. Die Konsole übernimmt den Wert der gewählten Steigungstaste.

⚠ Stellen Sie vor dem Absenken der Schiene sicher, dass der Bereich unter dem Gerät frei ist. Bringen Sie die Steigung nach jedem Training wieder auf Null.

Das Training auf diesem Gerät erfordert Koordination und Gleichgewicht. Machen Sie sich immer bewusst, dass es während des Trainings zu Geschwindigkeits-, Steigungs- und Widerstandänderungen kommen kann. Bereiten Sie sich darauf vor, um nicht das Gleichgewicht zu verlieren und sich zu verletzen.



Hinweis: Achten Sie auf eine angemessene Raumhöhe, bei der die Körpergröße und die maximale Trainingshöhe (Steigung) des Ellipsentrainers berücksichtigt wird. Durch die Änderung der Steigung ändert sich der Bewegungsablauf, was den Kalorienverbrauch jedoch nicht beeinflusst.

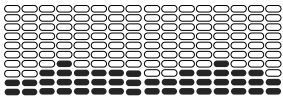
Profilprogramme

Diese Programme automatisieren die Einstellung verschiedener Widerstands- und Trainingsstufen. Die Profilprogramme sind in Kategorien eingeteilt (Fun Rides, Mountains und Challenges).

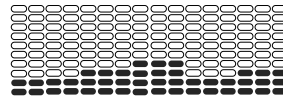
Hinweis: Wenn ein Benutzer eine Kategorie wählt, werden die Programme dieser Kategorie angezeigt.

FUN RIDES

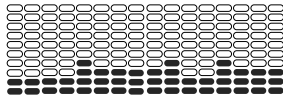
Rolling Hills



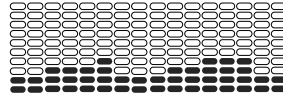
Ride in the Park



Easy Tour

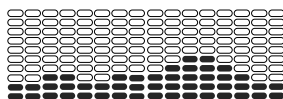


Stream Crossing

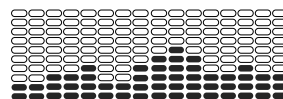


MOUNTAINS

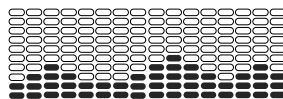
Pike's Peak



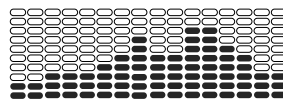
Mount Hood



Pyramids

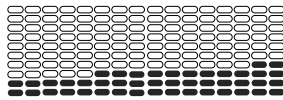


Summit Pass

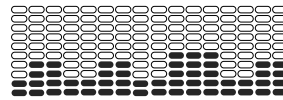


CHALLENGES

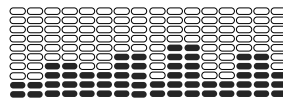
Uphill Finish



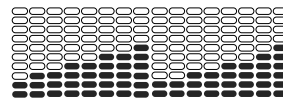
Cross-Training



Interval



Stairs



Trainingsprofile und Zielprogramme

Auf der Konsole können Sie das Profilprogramm und das gewünschte Trainingsprofil (Entfernung, Zeit oder Kalorien) sowie den Zielwert einstellen.

1. Stellen Sie sich auf das Gerät.
2. Drücken Sie die Taste USER, um das gewünschte Benutzerprofil zu wählen.
3. Drücken Sie die Programmtaste.
4. Drücken Sie die Links- (◀) oder Rechtstaste (▶), um eine Trainingskategorie zu wählen.
5. Drücken Sie die Auf- (▲) oder Ab-Taste (▼), um ein Profiltraining zu wählen, und drücken Sie dann auf OK.
6. Drücken Sie die Auf- (▲) oder Ab-Taste (▼), um einen Zieltyp (Entfernung, Zeit oder Kalorien) auszuwählen, und drücken Sie anschließend auf OK.
7. Drücken Sie die Auf- (▲) oder Ab-Taste (▼), um den Trainingswert anzupassen.
8. Drücken Sie OK, um mit dem Zieltraining zu beginnen. Der Zielwert wird heruntergezählt, während der Prozentwert für den bereits erfüllten Anteil steigt.

Hinweis: Während eines kalorienorientierten Trainings steht jeder Balken für eine Zeitspanne von 2 Minuten. Der aktive Balken wandert alle 2 Minuten über den Bildschirm. Dauert das Training mehr als 30 Minuten, ist der äußerste rechte Balken der aktive Balken und die vorangegangenen Balken werden nach links von der Anzeige „geschoben“.

Fitnessstest

Mit dem Fitnessstest können Sie Ihre körperliche Leistungssteigerung messen. Der Test vergleicht Ihre Trainingsleistung (in Watt) mit Ihrer Herzfrequenz. Je besser Ihre Kondition ist, desto höher ist die Trainingsleistung bei einer bestimmten Herzfrequenz.

Hinweis: Die Konsole muss über die Handpulssensoren oder den Funk-Brustgurt Herzfrequenzinformationen empfangen.

Der Fitnessstest wird über die Kategorie FEEDBACK gestartet. Zunächst müssen Sie Ihr Fitnessniveau angeben: Beginner (BEG), also Anfänger, oder Advanced (ADV), also Fortgeschrittener. Die Konsole verwendet die Alters- und Gewichtsangaben des ausgewählten Benutzerprofils zur Berechnung des Fitnesswerts (Fitness Score).

Beginnen Sie mit dem Training und umfassen Sie dabei die Herzfrequenzsensoren. Wenn der Test beginnt, wird die Trainingsintensität langsam gesteigert. Das heißt, Sie steigern Ihre Leistung, und entsprechend steigt auch Ihre Herzfrequenz. Die Intensität wird automatisch gesteigert, bis Ihre Herzfrequenz die „Test Zone“ erreicht. Dieser Bereich wird individuell berechnet und liegt bei 75 % der maximalen Herzfrequenz des Benutzerprofils. In der „Test Zone“ wird die Intensität drei Minuten lang nicht geändert. So erreichen Sie eine konstante Herzfrequenz. Am Ende der drei Minuten misst der Computer Ihre Herzfrequenz und die Trainingsleistung. Aus diesen Daten sowie Ihrem Alter und Gewicht errechnet der Computer einen Fitnesswert, den „Fitness Score“.

Hinweis: Vergleichen Sie das Ergebnis des Fitnessstests immer nur mit Ihren eigenen früheren Werten und nicht mit denen anderer Benutzerprofile.

Vergleichen Sie Ihre Fitnesswerte, um zu sehen, wie Sie sich verbessern.

Recovery Test

Der Recovery Test (Erholungstest) zeigt an, wie schnell sich Ihre Herzfrequenz nach dem Training wieder normalisiert. Wenn Sie sich schneller erholen, ist dies ein Zeichen für eine verbesserte Fitness.

Hinweis: Die Konsole muss über die Handpulssensoren oder den Funk-Brustgurt Herzfrequenzinformationen empfangen.

Wenn Ihre Herzfrequenz trainingsbedingt erhöht ist, wählen Sie den Recovery Test (Erholungstest). Die Konsole zeigt die Meldung „STOP EXERCISING“ (Training anhalten) an, und der Zielwert beginnt rückwärts zu laufen. Hören Sie auf zu trainieren, aber halten Sie die Handpulssensoren weiter fest. Nach fünf Sekunden erscheint die Anzeige 00:55 RELAX

und der Zähler zählt weiter rückwärts bis 00.00. Während dieser Minute wird auf der Konsole kontinuierlich Ihre Herzfrequenz angezeigt. Wenn Sie kein Pulsmessgerät verwenden, halten Sie die Handpulssensoren während der gesamten Dauer des Tests fest.

Auf dem Display wird weiterhin "RELAX" und Ihre Herzfrequenz angezeigt, bis der Zähler auf Null heruntergezählt hat. Dann berechnet der Computer Ihren Erholungswert. Die Konsole zeigt daraufhin die Meldung "ERHOLUNGSPULS" an.

Recovery Score (Erholungswert) = Ihre Herzfrequenz bei 1:00 (Beginn des Tests) minus Ihre Herzfrequenz bei 00:00 (Ende des Tests).

Je höher der Erholungswert, desto schneller normalisiert sich Ihr Herzschlag. Dies ist ein Zeichen für verbesserte Fitness. Indem Sie diese Werte über die Zeit notieren, können Sie Ihre Fortschritte dokumentieren.

Wenn Sie die Taste RECOVERY (Erholung) drücken und kein Herzfrequenzsignal angezeigt wird, erscheint die Anzeige NEED HEART RATE (Herzfrequenz erforderlich). Diese Meldung wird für 5 Sekunden angezeigt. Wird kein Signal empfangen, wird das Programm beendet.

Ein Tipp: Für einen aussagekräftigen Wert sollten Sie vor Beginn des Erholungsprogramms für 3 Minuten eine möglichst konstante Herzfrequenz erreichen. Das geht am besten im manuellen Programm, wo Sie den Widerstand selbst einstellen. So erhalten Sie die besten Ergebnisse.

Herzfrequenzüberwachungsprogramme (Heart Rate Control, HRC)

In den Herzfrequenzüberwachungsprogrammen (HRC) können Sie eine Zielherzfrequenz für Ihr Training einstellen. Das Programm überwacht Ihre Herzfrequenz über die Handpulssensoren (Contact Heart Rate, CHR) am Gerät oder ein Pulsmessgerät mit Brustgurt (Heart Rate Monitor, HRM) und passt das Training automatisch so an, dass die Herzfrequenz im ausgewählten Bereich bleibt.

Hinweis: Damit das HRC-Programm korrekt ausgeführt werden kann, muss die Konsole die Herzfrequenzinformationen über die CHR-Sensoren oder den HRM-Brustgurt empfangen.

Programme mit Zielherzfrequenz verwenden die Altersangaben und andere Benutzerinformationen, um den Herzfrequenzbereich für das Training zu bestimmen. Die Konsole gibt darauf basierend Anweisungen für die Trainingseinstellungen:

1. Wählen Sie ein Trainingsniveau für die Herzfrequenzsteuerung: BEGINNER (Anfänger) („BEG“) oder ADVANCED (Fortgeschritten) („ADV“). Drücken Sie anschließend auf OK.
2. Drücken Sie die Auf- (▲) oder Ab-Taste (▼), um den Prozentwert der Maximalherzfrequenz anzugeben: 50–60%, 60–70%, 70–80%, 80–90%.

⚠ Konsultieren Sie vor Beginn des Trainings Ihren Hausarzt. Beenden Sie das Training sofort, wenn Sie Schmerzen oder ein Engegefühl im Brustkorb, Atemnot oder Schwindelanfälle verspüren. Konsultieren Sie Ihren Arzt, bevor Sie wieder mit dem Gerät trainieren. Die vom Computer berechneten oder gemessenen Werte dienen nur als Bezugsgrößen. Die auf der Konsole angezeigte Herzfrequenz ist ein Näherungswert und sollte nur als Referenz dienen.

3. Drücken Sie die Auf- (▲) oder Ab-Taste (▼), um den Zieltyp auszuwählen, und drücken Sie anschließend auf OK.
4. Drücken Sie die Auf- (▲) oder Ab-Taste (▼), um den Zielwert für das Training einzustellen.

Hinweis: Bitte beachten Sie beim Einstellen des Ziels, dass Sie sich genügend Zeit lassen sollten, damit Ihre Herzfrequenz den gewünschten Frequenzbereich erreichen kann.

5. Drücken Sie OK, um mit dem Training zu beginnen.

Ein Benutzer kann über die benutzerdefinierte Herzfrequenzsteuerung anstelle eines Herzfrequenzwerts einen Herzfrequenzbereich angeben. Die Konsole passt das Training so an, dass der Benutzer immer innerhalb des gewünschten Herzfrequenzbereichs bleibt.

1. Wählen Sie HEART RATE CONTROL - USER (Herzfrequenzsteuerung - Benutzer) und drücken Sie OK.
2. Drücken Sie die Auf- (▲) oder Ab-Taste (▼), um die Pulszone für das Training einzustellen, und drücken Sie auf OK. Auf der Konsole wird auf der linken Seite des Displays der Herzfrequenzbereich (Prozent) angezeigt und auf der rechten Seite die Herzfrequenz des Benutzers.

3. Drücken Sie die Auf- (▲) oder Ab-Taste (▼), um den Zieltyp auszuwählen, und drücken Sie anschließend auf OK.
4. Drücken Sie die Auf- (▲) oder Ab-Taste (▼), um den Trainingswert einzustellen.
5. Drücken Sie OK, um mit dem Training zu beginnen.

Benutzerdefiniertes Programm

Im benutzerdefinierten Programm können Sie die Widerstandsstufe für jedes Intervall einstellen und ein eigenes Ziel wählen (Distanz, Zeit oder Kalorien), um das Training individuell zu gestalten. Für jedes Benutzerprofil kann ein benutzerdefiniertes Programm erstellt werden.

1. Setzen Sie sich auf das Gerät.
2. Drücken Sie die Taste USER, um das gewünschte Benutzerprofil zu wählen.
3. Drücken Sie die Programmtaste.
4. Drücken Sie die Auf- (▲) oder Ab-Taste (▼), um ein benutzerdefiniertes Programm (CUSTOM) zu wählen, und drücken Sie dann auf OK.
5. Die Konsole zeigt „Heart Rate Control“ (Herzfrequenzsteuerung) an. Um „Heart Rate Control“ (Herzfrequenzsteuerung) zu wählen, drücken Sie auf OK.


Um mit dem benutzerdefinierten Programm fortzufahren, drücken Sie auf die Taste nach links. Auf der Konsole wird wieder das benutzerdefinierte Programm angezeigt. Drücken Sie auf OK.

6. Um das benutzerdefinierte Programm zu bearbeiten, drücken Sie auf die Taste nach rechts (▶), um zum nächsten Intervall zu gelangen. Drücken Sie die Auf- (▲) oder Ab-Taste (▼), um den Widerstandwert anzupassen. Drücken Sie OK, um die angezeigten Werte zu übernehmen.
7. Drücken Sie die Auf- (▲) oder Ab-Taste (▼), um einen Zieltyp (Distanz, Zeit oder Kalorien) auszuwählen, und drücken Sie anschließend auf OK.
8. Drücken Sie die Auf- (▲) oder Ab-Taste (▼), um den Trainingswert anzupassen.
9. Drücken Sie OK, um mit dem Training zu beginnen. Der Zielwert wird heruntergezählt, während der Prozentwert für den bereits erfüllten Anteil steigt.

Power-Trainingsprogramme (Nur beim E628)

Mit den Power-Trainingsprogrammen können Sie sich leistungspasierende Trainingsziele in Watt setzen. Folgende Programme stehen zur Verfügung: POWER HIIT (Hochintensivintervalltraining, Ziel-Watt), und CONSTANT POWER (Konstante Wattleistung, Zeit oder Distanzziel).

1. Setzen Sie sich auf das Gerät.
2. Drücken Sie die Taste USER, um das gewünschte Benutzerprofil zu wählen.
3. Drücken Sie die Programmtaste.
4. Drücken Sie die Links- (◀) oder Rechts-Taste (▶), um das gewünschte Power-Trainingsprogramm auszuwählen, und drücken Sie anschließend auf OK.
5. Drücken Sie die Auf- (▲) oder Ab-Taste (▼), um das gewünschte Power-Trainingsprogramm (POWER HIIT oder CONSTANT POWER) auszuwählen. Drücken Sie auf OK.

 **Konsultieren Sie vor Beginn des Trainings Ihren Hausarzt. Beenden Sie das Training sofort, wenn Sie Schmerzen oder ein Engegefühl im Brustkorb, Atemnot oder Schwindelanfälle verspüren. Konsultieren Sie Ihren Arzt, bevor Sie wieder mit dem Gerät trainieren. Die vom Computer berechneten oder gemessenen Werte dienen nur als Bezugsgrößen. Die auf der Konsole angezeigte Herzfrequenz ist ein Näherungswert und sollte nur als Referenz dienen.**

POWER HIIT (Intervalltraining)

Das auf Ziel-Watt basierende Intervallprogramm besteht aus 7 Intervallen von je 30 Sekunden Belastung und 90 Sekunden Pause. Die Gesamttrainingszeit beträgt 14 Minuten plus eine 3-minütige Cool Down-Phase am Ende. Der Benutzer stellt die Ziel-Watt-Werte für die Belastungs- und die Pausephasen selber ein.

1. Nach Auswahl des POWER HIIT-Programms zeigt die Konsole die Meldung SET TARGET WATTS - HIGH (Ziel-Watt einstellen - hoch) an. Der hohe Watt-Wert bezieht sich auf das maximale Trainingsziel während der Belastung. Drücken Sie die Auf- (▲) oder Ab- (▼) Taste, um die hohen Watt-Werte für die Belastungsphase einzustellen. Drücken Sie anschließend auf OK.

Die Standardeinstellung beträgt 90 Watt. Der maximale Wert beträgt 300 Watt. Der Wert wird in 5-Watt-Schritten verändert.

Hinweis: Durch Gedrückthalten der Taste wird die Auswahl beschleunigt.

2. Der niedrige Watt-Wert bezieht sich auf das minimale Trainingsziel während der Pausenphase. Drücken Sie die Auf- (▲) oder Ab- (▼) Taste, um den niedrigen Watt-Wert für die Pause einzustellen. Drücken Sie anschließend auf OK.
Die Standardeinstellung beträgt 40 Watt. Der minimale Wert beträgt 30 Watt. Der Wert wird in 5-Watt-Schritten verändert.

3. Drücken Sie OK, um mit dem Training zu beginnen. Der Ziel-Watt-Wert wird während des gesamten Intervalls angezeigt. Der aktuelle Watt-Wert wird im unteren Bereich angezeigt.

Drücken Sie die Auf- (▲) oder Ab-Taste (▼) oder die Tasten zum Steigern/Reduzieren des Widerstands, um den Zielwert für Watt während des Trainings anzupassen.

Hinweis: Die Tasten zum schnellen Einstellen des Widerstands werden während des Trainings deaktiviert.

CONSTANT POWER (Zeit- oder Distanzziel)

Beim CONSTANT POWER-Programm kann der Benutzer einen Ziel-Watt-Wert für eine bestimmte Zeitspanne oder Distanz einstellen.

1. Nach Auswahl des CONSTANT POWER-Programms zeigt die Konsole die Meldung SELECT GOAL TYPE (Zieltyp wählen) an.
2. Drücken Sie die Auf- (▲) oder Ab-Taste (▼), um einen Zieltyp (Zeit oder Distanz) auszuwählen, und drücken Sie anschließend auf OK.
3. Drücken Sie die Auf- (▲) oder Ab-Taste (▼), um den Trainingswert anzupassen. Drücken Sie anschließend auf OK.

Die Standardzeit beträgt 30 Minuten. Der Standardwert ist 10,0 Meilen.

Hinweis: Durch Gedrückthalten der Taste wird die Auswahl beschleunigt.

4. Drücken Sie die Auf- (▲) oder Ab-Taste (▼), um den Ziel-Watt-Wert anzupassen.

Die Standardeinstellung beträgt 120 Watt. Der maximale Wert beträgt 300 Watt. Der minimale Wert beträgt 30 Watt. Der Wert wird in 5-Watt-Schritten verändert.

Hinweis: Durch Gedrückthalten der Taste wird die Auswahl beschleunigt.

5. Drücken Sie OK, um mit dem Zieltraining zu beginnen. Die Meldung WATTS TARGET (WATT ZIEL) wird oben im Display angezeigt. Der Zielwert wird heruntergezählt, während der Prozentwert für den bereits erfüllten Anteil steigt.
Drücken Sie die Auf- (▲) oder Ab-Taste (▼) oder die Tasten zum Steigern/Reduzieren des Widerstands, um den Zielwert für Watt während des Trainings anzupassen.

Wenn die Wattleistung nicht dem Ziel-Watt-Wert (+/- 10 %) entspricht, blinkt WATTS TARGET. Drücken Sie die Auf- (▲) oder Ab-Taste (▼) oder die Tasten zum Steigern/Reduzieren der Steigung, um den Ziel-Watt-Wert anzupassen.

Wechseln des Programms während des Trainings

Aus einem aktiven Training heraus können verschiedene Trainingsprogramme gestartet werden.

1. Drücken Sie in einem aktiven Training die Taste PROGRAMS (Programme).
2. Drücken Sie die Auf- (▲) oder Ab-Taste (▼), um das gewünschte Trainingsprogramme auszuwählen, und drücken Sie anschließend auf OK.
3. Drücken Sie die Auf- (▲) oder Ab-Taste (▼), um den Zieltyp auszuwählen, und drücken Sie anschließend auf OK.
4. Drücken Sie die Auf- (▲) oder Ab-Taste (▼), um den Trainingswert einzustellen.

5. Drücken Sie auf OK, um das aktive Training zu beenden und mit dem neuen Training zu beginnen.

Die vorangegangenen Trainingswerte werden im aktuellen Benutzerprofil gespeichert.

Pause oder Stopp

Die Konsole wechselt in den Pausemodus, wenn während des Trainings die Pedale nicht mehr betätigt werden und die Taste PAUSE/END gedrückt oder wenn für 5 Sekunden keine Umdrehungen mehr erkannt werden (keine Betätigung der Pedale). Die Konsole blendet im 4-Sekunden-Wechsel verschiedene Meldungen ein:

- WORKOUT PAUSED (Training angehalten).
- PEDAL TO CONTINUE (Pedale betätigen, um fortzufahren) bei Fahrrädern / STRIDE TO CONTINUE (Treten, um fortzufahren) bei Ellipsentrainern
- PUSH END TO STOP (Zum Beenden Ende drücken)

Während einer Trainingspause können Sie mit den Auf-/Ab-Tasten manuell durch die Ergebnisse blättern.

1. Hören Sie auf, die Pedale zu treten, und drücken Sie PAUSE/END, um das Training zu unterbrechen.
2. Um mit dem Training fortzufahren, drücken Sie auf OK oder treten Sie die Pedale.

Um das Training zu beenden, drücken Sie PAUSE/END. Die Konsole wechselt in den Ergebnis-/Cooldown-Modus.

Ergebnisse/Cooldown

Nach einem Training wird unter GOAL (Ziel) der Wert 03:00 angezeigt, der heruntergezählt wird. Während dieser Cooldown-Phase zeigt die Konsole die Trainingsergebnisse an. Alle Trainingsprogramme mit Ausnahme von Quick Start enden mit einer dreiminütigen Cooldown-Phase.

In der LCD-Anzeige werden die aktuellen Trainingswerte in drei Kategorien angezeigt: Drücken Sie die Links- (◀) oder Rechtstaste (▶), um manuell durch die Trainingsstatistiken zu blättern. Für nicht leistungsbasierte Programme stehen folgende Werte zur Verfügung:

- a.) TIME (total) (Gesamtzeit), DISTANCE (total) (Gesamtentfernung) und CALORIES (total) (Gesamtkalorienverbrauch)
- b.) SPEED (average) (Durchschnittsgeschwindigkeit), RPM (average) (Durchschnittsumdrehung) und HEART RATE (average) (Durchschnittsherzfrequenz)
- c.) TIME (average) (Durchschnittszeit), LEVEL (average) (Durchschnittsintensität) und CALORIES (average) (Durchschnittskalorienverbrauch).

Für Power Trainingprogramme auf dem E628 stehen die Kanäle zur Verfügung

- a.) TIME (total) (Gesamtzeit), DISTANCE (total) (Gesamtentfernung) und CALORIES (total) (Gesamtkalorienverbrauch)
- b.) SPEED (average) (Durchschnittsgeschwindigkeit), RPM (average) (Durchschnittsumdrehung) und WATTS (total) (Watt gesamt)
- c.) TIME (average) (Durchschnittszeit), LEVEL (average) (Durchschnittsintensität) und HEART RATE (average) (Durchschnittsherzfrequenz).

Während des Cooldowns entspricht der Widerstand einem Drittel des durchschnittlichen Trainingswiderstands. Der Widerstand für die Cooldown-Phase kann über die Widerstandstasten individuell eingestellt werden. Der Wert wird jedoch nicht auf der Konsole angezeigt.

Mit der Taste PAUSE/END können Sie die Ergebnisanzeige/Cooldown-Phase beenden und in den Einschaltmodus zurückkehren. Wird keine Umdrehung oder kein Herzfrequenzsignal empfangen, wechselt die Konsole automatisch in den Ruhemodus.

GOAL TRACK Statistiken (und Bestleistungen)

Die Statistiken der einzelnen Trainingsdurchgänge werden in einem Benutzerprofil gespeichert.

Die Nautilus DualTrack™ Konsole zeigt die Goal Track-Trainingsstatistik (Ergebnisse) im unteren Anzeigebereich in drei Kategorien an: Für nicht leistungsbasierte Programm stehen folgende Werte zur Verfügung:

- a.) TIME (total) (Gesamtzeit), DISTANCE (total) (Gesamtentfernung) und CALORIES (total) (Gesamtkalorienverbrauch)
- b.) SPEED (average) (Durchschnittsgeschwindigkeit), RPM (average) (Durchschnittsumdrehung) und HEART RATE (average) (Durchschnittsherzfrequenz)
- c.) TIME (average) (Durchschnittszeit), DISTANCE (average) (Durchschnittsentfernung) / LEVEL (average) (Durchschnittsstufe) * und CALORIES (average) (Durchschnittskalorienverbrauch)

* Wenn nur die Goal Track-Statistik eines einzelnen Trainings angezeigt wird, wird LEVEL (average) verwendet. Wenn die kombinierte Goal Track-Statistik mehrerer Trainingsdurchläufe angezeigt wird, wird DISTANCE (average) verwendet.

Für Power Trainingprogramme auf dem E628 stehen die Kanäle zur Verfügung

- a.) TIME (total) (Gesamtzeit), DISTANCE (total) (Gesamtentfernung) und CALORIES (total) (Gesamtkalorienverbrauch)
- b.) SPEED (average) (Durchschnittsgeschwindigkeit), RPM (average) (Durchschnittsumdrehung) und WATTS (total) (Watt gesamt)
- c.) TIME (average) (Durchschnittszeit), DISTANCE (average) (Durchschnittsentfernung) / LEVEL (average) (Durchschnittsstufe) * und HEART RATE (average) (Durchschnittsherzfrequenz)

Weitere zu exportierende Werte: WATTS (average) (Watt Durchschnitt) und WATTS (maximum output) (Watt maximal).

So zeigen Sie die GOAL TRACK-Statistik für ein Benutzerprofil an:

1. Drücken Sie im Einschaltmodus die Benutzertaste, um ein Benutzerprofil auszuwählen.
2. Drücken Sie die GOAL TRACK-Taste. Die Konsole blendet unter LAST WORKOUT (Letztes Training) die Ergebnisse des letzten Trainings ein. Die entsprechende Zielleuchte leuchtet auf.

Hinweis: Ergebnisstatistiken können auch während des Trainings angezeigt werden. Sobald Sie GOAL TRACK (Ergebnisse) drücken, werden die Werte des letzten Trainings angezeigt. Die Trainingswerte des aktuellen Trainings werden nur in der Anzeige GOAL (Ziel) angezeigt. Drücken Sie GOAL TRACK (Ergebnisse) erneut, um in den Einschaltmodus zurückzukehren.

3. Drücken Sie die Auf-Taste (▲), um zur nächsten GOAL TRACK-Statistik „LAST 7 DAYS“ (Die letzten 7 Tage) zu wechseln. Die Konsole zeigt den Kalorienverbrauch der letzten 7 Tage (50 Kalorien pro Segment) sowie die Gesamttrainingswerte an. Drücken Sie die Links- (◀) oder Rechtstaste (▶), um durch die Trainingsstatistiken zu blättern.
4. Drücken Sie die Auf-Taste (▲), um zu LAST 30 DAYS (Die letzten 7 Tage) zu wechseln. Die Konsole zeigt die Gesamtwerte der letzten 30 Tage an. Drücken Sie die Links- (◀) oder Rechtstaste (▶), um durch die Trainingsstatistiken zu blättern.
5. Drücken Sie die Auf-Taste (▲), um zu LONGEST WORKOUT (Längstes Training) zu wechseln. Die Konsole zeigt das Training mit der längsten Trainingszeit an. Drücken Sie die Links- (◀) oder Rechtstaste (▶), um durch die Trainingsstatistiken zu blättern.
6. Drücken Sie die Auf-Taste (▲), um zu CALORIE RECORD (Kalorienrekord) zu wechseln. Die Konsole zeigt das Training mit dem höchsten Kalorienverbrauch an. Drücken Sie die Links- (◀) oder Rechtstaste (▶), um durch die Trainingsstatistiken zu blättern.
7. Drücken Sie die Auf-Taste (▲), um zu BMI (Body Mass Index) zu wechseln. Die Konsole zeigt den BMI basierend auf den Benutzereinstellungen an. Überprüfen Sie, ob im Benutzerprofil die richtige Körpergröße und das korrekte Gewicht eingegeben wurden.

Der BMI zeigt das Verhältnis zwischen Gewicht und Größe und gibt Aufschluss über den Körperfettanteil sowie über eventuelle Gesundheitsrisiken. Die nachstehende Tabelle gibt die allgemeine Einteilung der BMI-Werte an:

Untergewicht	Unter 18,5
Normal	18,5 – 24,9
Übergewicht	25,0 – 29,9
Adipositas	30,0 und mehr

Hinweis: Bei Sportlern und muskulösen Menschen kann die Körperfettmasse überschätzt werden. Bei älteren Menschen und Rückgang der Muskelmasse kann er unterschätzt werden.

! Wenden Sie sich für weitere Informationen zum BMI-Wert und zur Ermittlung des für Sie korrekten Gewichts an Ihren Arzt. Die vom Computer berechneten oder gemessenen Werte dienen nur als Bezugsgrößen.

8. Drücken Sie die Auf-Taste (▲), um zu SAVE TO USB - OK? (Auf USB speichern - OK?) zu wechseln. Drücken Sie auf OK. Die Meldung ARE YOU SURE? - NO (Sind Sie sicher - Nein) wird angezeigt. Drücken Sie die Auf-Taste (▲), um zu YES (Ja) zu wechseln, und drücken Sie anschließend OK. Auf der Konsole wird jetzt "INSERT USB" (USB INSTALLIEREN) angezeigt. Stecken Sie ein USB-Gerät in den USB-Anschluss ein. Die Konsole speichert die Statistiken auf dem USB-Speichergerät.

Auf der Konsole wird SAVING (Speichern) und anschließend REMOVE USB (USB entfernen) angezeigt, wenn das USB-Speichergerät aus dem Anschluss entfernt werden kann.

Hinweis: Die PAUSE/END-Taste betätigen, um eine Beendigung der Aufforderung "SAVING" (Speichern) zu erzwingen.

9. Drücken Sie die Auf-Taste (▲), um zu CLEAR WORKOUT DATA - OK? (Trainingsdaten löschen – OK? zu wechseln. Drücken Sie auf OK. Die Meldung ARE YOU SURE? - NO (Sind Sie sicher - Nein) wird angezeigt. Drücken Sie die Auf-Taste (▲), um zu ARE YOU SURE? - YES (Sind Sie sicher - Ja) zu wechseln, und drücken Sie auf OK. Die benutzerspezifischen Trainingsdaten werden zurückgesetzt.

10. Drücken Sie GOAL TRACK (Ergebnisse), um in den Einschaltmodus zurückzukehren.

Wenn ein Training absolviert wird, das die Werte unter LONGEST WORKOUT (Längstes Training) oder CALORIE RECORD (Kalorienrekord) übertrifft, ertönt ein Glückwunschsinal und der Benutzer wird über die neue Bestleistung informiert. Außerdem leuchtet die entsprechende Bestleistungsleuchte.

Verwendung dieses Geräts in einem Fitnessstudio (gewerbliche Nutzung)

Dieses Fitnessgerät kann für den Einsatz in Fitnessstudios konfiguriert werden. Im Studio-Modus verwendet das Gerät nur ein aktives Benutzerprofil. Alle anderen Benutzerprofile sind deaktiviert. Auf der Konsole angezeigte Trainingswerte, die sich auf vorherige Trainingseinheiten beziehen, z. B. Goal Track, nutzen eine Zusammenfassung vorangegangener Trainingseinheiten.

Um in den Studio-Modus zu wechseln Halten Sie die Taste PAUSE/END und den Pfeil nach Ab-Taste (▼) für 3 Sekunden gedrückt. Auf der Konsole wird für drei Sekunden STUDIO SET und dann PWR CYCLE NOW angezeigt. Schalten Sie das Gerät für einige Sekunden aus und dann wieder ein. Wenn das Gerät erfolgreich in den Studio-Modus gewechselt hat, wird auf der Konsole STUDIO MODE angezeigt.

Hinweis: Schalten Sie das Gerät nicht in den Studio-Modus, wenn Sie es zu Hause verwenden. Um in den Home-Modus zurückzukehren, muss die Konsole zurückgesetzt werden. Beim Zurücksetzen der Konsole werden die Konsoleneinstellungen, Benutzerdaten und Trainingsdaten auf die Standardwerte zurückgesetzt.

Im Konsolen-Setup-Modus können Sie Datum und Uhrzeit festlegen, zwischen englischen oder metrischen Maßeinheiten wählen, die Sound-Einstellungen ändern (Ein/Aus) oder die Wartungsstatistik aufrufen (Fehlerprotokoll und Betriebszeit – nur für Wartungstechniker).

1. Gehen Sie in den Konsolen-Setup-Modus:

- Für die spätere Version des E618 und aller E628, halten Sie die Taste PAUSE/END und die Auf-Taste(▲) im Einschaltmodus für 3 Sekunden gedrückt, um in den Konsolen-Setup-Modus zu wechseln.
- Für die frühere Version des E618, halten Sie die Taste PAUSE/END und die Links- (◀) im Einschaltmodus für 3 Sekunden gedrückt, um in den Konsolen-Setup-Modus zu wechseln.

Hinweis: Drücken Sie PAUSE/STOP, um den Konsolen-Setup-Modus zu beenden und in den Einschaltmodus zurückzukehren.

2. Auf der Konsole wird die Datumseingabe mit der aktuellen Einstellung angezeigt. Drücken Sie die Auf- und Abtasten, um den aktuellen Wert (blinkend) zu verändern. Drücken Sie die Links- und Rechtstasten, um den Cursor auf einen anderen Wert zu bringen (Monat/Tag/Jahr).
3. Drücken Sie OK, um den Wert zu übernehmen.
4. Auf der Konsole wird die Uhrzeiteingabe mit der aktuellen Einstellung angezeigt. Drücken Sie die Auf- und Ab-Tasten, um den aktuellen Wert (blinkend) zu verändern. Drücken Sie die Links- und Rechtstasten, um den Cursor auf einen anderen Wert zu bringen (Stunde/Minute/AM oder PM).
5. Drücken Sie OK, um den Wert zu übernehmen.
6. Auf der Konsole wird die Eingabe mit der aktuellen Einstellung angezeigt. Drücken Sie OK, um die Maßeinheit zu wählen. Drücken Sie die Auf- und Ab-Tasten, um „MILES“ (englisch) oder „KM“ (metrisch) zu wählen.
7. Drücken Sie OK, um den Wert zu übernehmen.
8. Auf der Konsole wird die Eingabe für Sound-Einstellungen mit der aktuellen Einstellung angezeigt. Drücken Sie die Auf- und Ab-Tasten, um zwischen ON (Ein) und OFF (Aus) zu wechseln.
9. Drücken Sie OK, um den Wert zu übernehmen.
10. Die Konsole zeigt die TOTAL RUN HOURS (Gesamtbetriebsstunden) für das Gerät an.

Konsole zurücksetzen:

A. Halten Sie die Eingabetaste und die Taste PAUSE/END und den Pfeil nach Links (◀) 5 Sekunden lang gedrückt. Auf der Konsole wird die aktuelle Firmware-Version angezeigt.

B. Drücken Sie die Steigerungstaste (▲) einmal. Auf der Konsole wird RESET CONSOLE angezeigt. Drücken Sie OK, um das Zurücksetzen der Konsole zu bestätigen.

11. Drücken Sie auf OK, um zur nächsten Eingabe zu wechseln.
12. Auf der Konsole wird nun die Softwareversion angezeigt.
13. Drücken Sie auf OK, um zur nächsten Eingabe zu wechseln.
14. Die Konsole kehrt in den Einschaltmodus zurück.

Lesen Sie vor jeder Reparatur zuerst sorgfältig alle Wartungsanweisungen. In manchen Fällen benötigen Sie Hilfe beim Durchführen der erforderlichen Arbeiten.

! Das Gerät muss regelmäßig auf Beschädigungen untersucht und gegebenenfalls repariert werden. Der Eigentümer ist für die regelmäßige Wartung verantwortlich. Verschlossene oder beschädigte Komponenten müssen umgehend repariert oder ausgetauscht werden. Verwenden Sie für Austausch und Reparatur des Geräts ausschließlich Teile des Herstellers.

Wenn sich ein Warnaufkleber löst, unleserlich wird oder entfernt wurde, ersetzen Sie ihn. Für Geräte, die in den USA oder Kanada gekauft wurden, erhalten Sie Ersatzaufkleber beim Kundendienst. Für Geräte, die außerhalb der USA oder Kanada gekauft wurden, erhalten Sie Ersatzaufkleber bei Ihrem Händler vor Ort.

! GEFAHR

Um das Risiko von Stromschlägen oder die unkontrollierte Nutzung des Geräts zu vermeiden, müssen Sie das Stromkabel stets aus der Wandsteckdose und dem Gerät ziehen und anschließend 5 Minuten warten, bevor Sie das Gerät reinigen, warten oder reparieren. Bewahren Sie das Netzkabel an einem sicheren Ort auf.

Täglich:

Überprüfen Sie das Trainingsgerät vor jeder Benutzung auf lose, zerbrochene, beschädigte oder abgenutzte Teile. Verwenden Sie es nicht, falls Sie solche Teile finden. Tauschen Sie alle Teile bei ersten Abnutzungsanzeichen oder Schäden aus oder reparieren Sie sie. Wischen Sie nach jeder Verwendung Feuchtigkeit mit einem feuchten Tuch von Ihrem Gerät und der Konsole ab.

Hinweis: Schützen Sie die Konsole vor zu viel Feuchtigkeit.

HINWEIS: Verwenden Sie gegebenenfalls milde Seifenlauge und ein weiches Tuch, um die Konsole zu reinigen. Verwenden Sie keine erdölbasierten Lösungsmittel, Kfz-Reiniger oder ammoniakhaltigen Produkte. Reinigen Sie die Konsole nicht in direktem Sonnenlicht oder bei hohen Temperaturen. Es darf keine Feuchtigkeit in die Konsole eindringen.

Wöchentlich:

Stellen Sie sicher, dass sich die Walzen gut drehen. Wischen Sie das Gerät ab, um Staub, Schmutz oder Ablagerungen zu entfernen. Reinigen Sie die Schienen und die Oberfläche der Rollen mit einem feuchten Tuch.

Bringen Sie etwas Silikonschmiermittel auf ein trockenes Tuch auf und reiben Sie die Schienen damit ein, um Schleifgeräusche der Rollen zu vermeiden.

! Silikonschmiermittel sind nicht für den Verzehr geeignet. Bewahren Sie es außerhalb der Reichweite von Kindern auf. An einem sicheren Ort aufbewahren.

Hinweis: Verwenden Sie keine Produkte auf Erdölbasis.

Monatlich oder alle 20 Betriebsstunden:

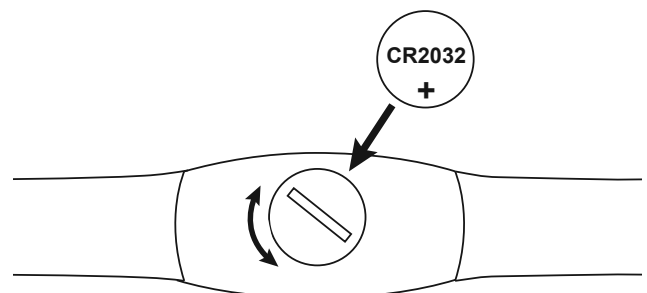
Überprüfen Sie alle Schrauben und Muttern auf festen Sitz. Ziehen Sie sie gegebenenfalls nach.

Austausch der Batterie im Herzfrequenzbrustgurt

Der Herzfrequenzbrustgurt verwendet eine Batterie vom Typ CR2032.

! Führen Sie dies nicht im Außenbereich oder in feuchter Umgebung durch.

- Öffnen Sie die eingekerbte Abdeckung des Batteriefachs mithilfe einer Münze. Entfernen Sie die Abdeckung und entnehmen Sie die Batterie.
- Achten Sie beim Austauschen der Batterie darauf, die neue



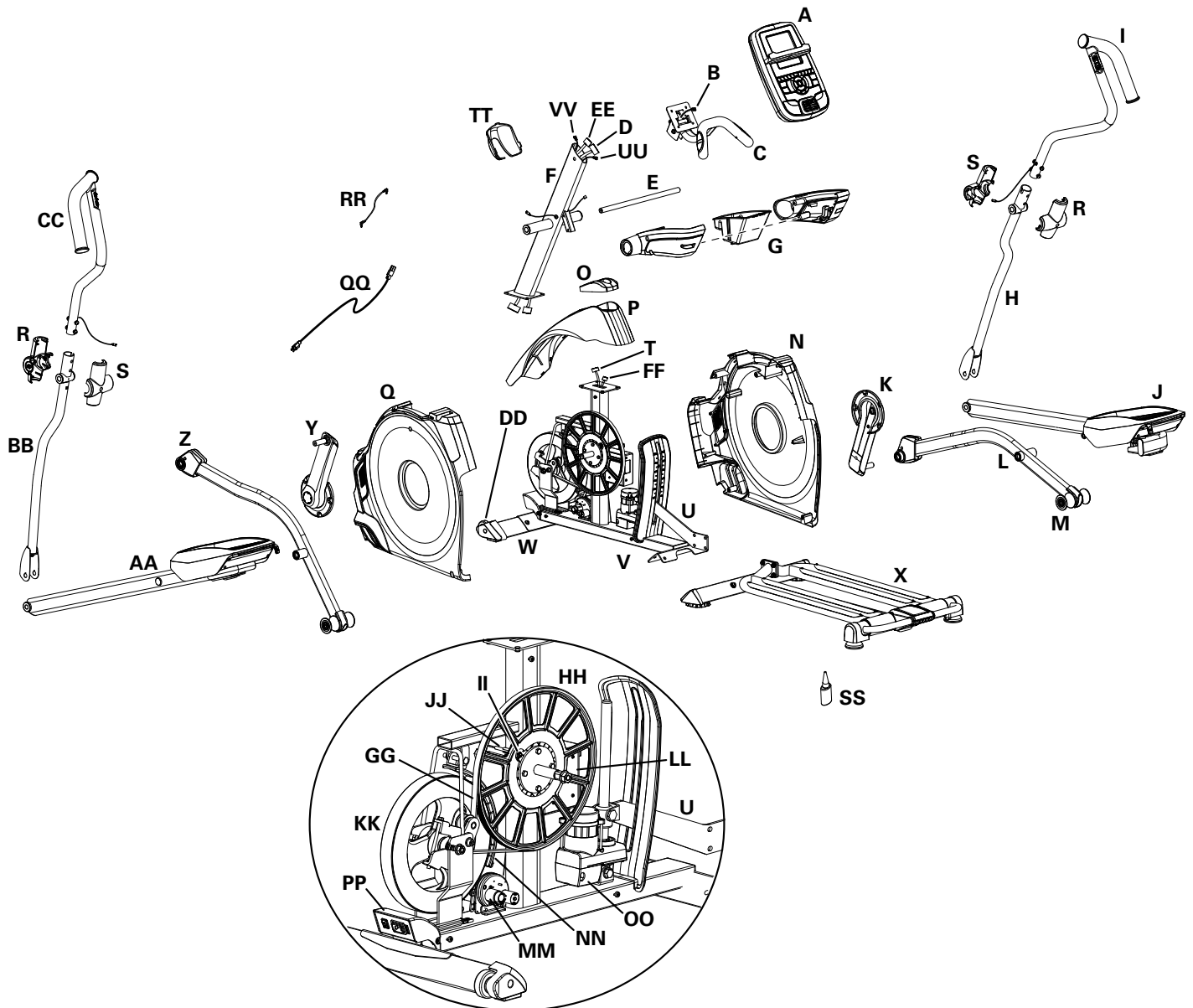
Batterie so einzulegen, dass das + Symbol nach oben zeigt.

3. Montieren Sie die Abdeckung wieder.
4. Entsorgen Sie die alte Batterie. Entsorgen Sie diese gemäß der bei Ihnen geltenden Vorschriften und/oder bringen Sie sie zu einem geeigneten Recycling-Center.
5. Untersuchen Sie, ob Ihr Brustgurt ordnungsgemäß funktioniert.

⚠ Nehmen Sie das Gerät erst in Betrieb, wenn es vollständig aufgebaut und die korrekte Funktionsfähigkeit in Übereinstimmung mit dem Benutzerhandbuch überprüft wurde.

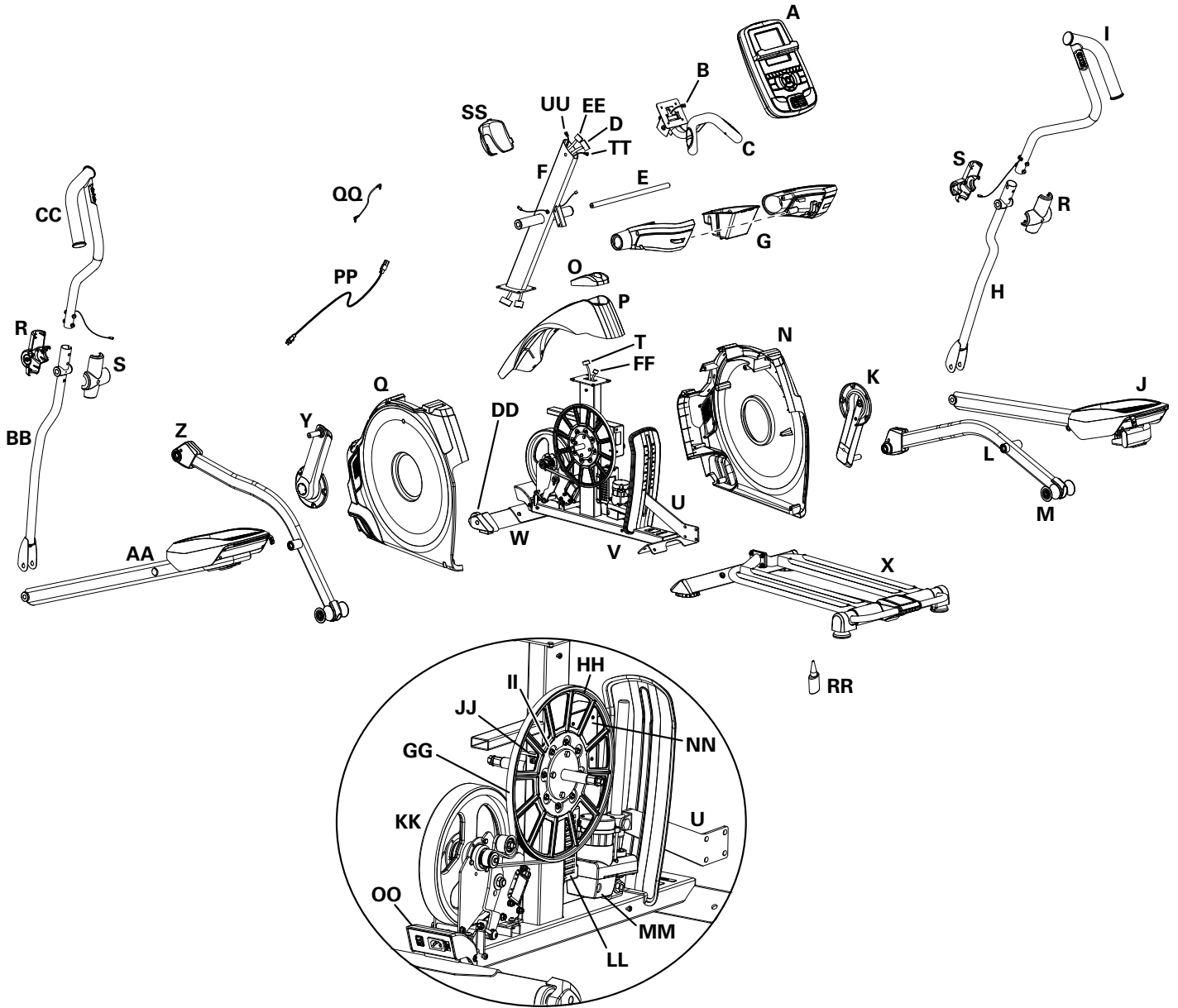
Zu wartende Teile

E618:



A	Konsole	Q	Blende, links	GG	Antriebsriemen
B	HF-Kabel	R	Abdeckung Handgriff außen	HH	Antriebsscheibe
C	Fester Handgriff	S	Abdeckung Handgriff innen	II	Magnet-Geschwindigkeitssensoren (8)
D	Datenkabel, oben	T	Datenkabel, unten	JJ	UPM (Geschwindigkeitssensor)
E	Drehlager Bewegungsarm	U	Steigungseinstellung	KK	Schwungrad
F	Konsolenstange	V	Rahmen	LL	Motorsteuerplatine
G	Flaschenhalter	W	Vorderer Stabilisator	MM	Servomotor
H	Rechte untere Griffstange	X	Schiene	NN	Bremse
I	Rechte obere Griffstange	Y	Linke Kurbel	OO	Steigungsmotor
J	Rechte Pedalkurbel	Z	Linker Fuß	PP	Stromschalter
K	Rechte Kurbel	AA	Linke Pedalkurbel	QQ	Stromkabel
L	Rechter Fuß	BB	Linke untere Griffstange	RR	Medienkabel
M	Rolle	CC	Linke obere Griffstange	SS	Silikonschmiermittel (Flasche)
N	Blende Rechts	DD	Transportrad	TT	Abdeckung, Konsolenverbindung
O	Abdeckkappe	EE	Hebemotorkabel, oben	UU	Kabel der Steigungsfernbedienung
P	Obere Blende	FF	Hebemotorkabel, unten	VV	Kabel der Widerstandsfernbedienung

E628:



A	Konsole	Q	Blende, links	GG	Antriebsriemen
B	HF-Kabel	R	Abdeckung Handgriff außen	HH	Antriebsscheibe
C	Fester Handgriff	S	Abdeckung Handgriff innen	II	Magnet-Geschwindigkeitssensoren (8)
D	Datenkabel, oben	T	Datenkabel, unten	JJ	UPM (Geschwindigkeitssensor)
E	Drehlager Bewegungsarm	U	Steigungseinstellung	KK	EMS-motor
F	Konsolenstange	V	Rahmen	LL	Motorsteuerplatine, Watt
G	Flaschenhalter	W	Vorderer Stabilisator	MM	Steigungsmotor
H	Rechte untere Griffstange	X	Schiene	NN	Steuerplatine Hebemotor
I	Rechte obere Griffstange	Y	Linke Kurbel	OO	Netzschalter
J	Rechte Pedalkurbel	Z	Linker Fuß	PP	AC-Stromkabel
K	Rechte Kurbel	AA	Linke Pedalkurbel	QQ	Medienkabel
L	Rechter Fuß	BB	Linke untere Griffstange	RR	Silikonschmiermittel (Flasche)
M	Rolle	CC	Linke obere Griffstange	SS	Abdeckung, Konsolenverbindung
N	Blende Rechts	DD	Transportrad	TT	Kabel der Steigungsfernbedienung
O	Abdeckkappe	EE	Hebemotorkabel, oben	UU	Kabel der Widerstandsfernbedienung
P	Obere Blende	FF	Hebemotorkabel, unten		

Bedingung/Problem	Zu überprüfen	Lösung
Keine/teilweise Anzeige/ Gerät schaltet nicht ein	Wandsteckdose überprüfen	Stellen Sie sicher, dass das Gerät in eine funktionierende Wandsteckdose eingesteckt wurde.
	Anschluss vorne am Gerät überprüfen	Der Stecker muss fest sitzen und unbeschädigt sein. Tauschen Sie das Netzkabel oder den Stecker am Gerät aus, falls diese beschädigt sind.
	Netzschalter überprüfen	Schalten Sie das Gerät mit dem Netzschalter ein.
	Prüfen Sie die Integrität des Datenkabels.	Im Kabel dürfen keine Drähte beschädigt sein. Wenn Drähte sichtbar gebrochen oder abgeknickt sind, tauschen Sie das Kabel aus.
	Verbindung/Ausrichtung des Datenkabels überprüfen.	Stellen Sie sicher, dass das Kabel fest und in der richtigen Richtung in die Konsole eingesteckt ist. Die kleine Zunge am Stecker muss einrasten.
	Konsolen-Display auf Beschädigungen überprüfen.	Überprüfen Sie das Konsolen-Display auf sichtbare Beschädigungen, z. B. Brüche. Tauschen Sie die Konsole bei Beschädigung aus.
	Konsolen-Display	Wenn die Anzeige auf der Konsole nicht vollständig ist und alle Anschlüsse fehlerfrei sind, muss die Konsole ausgetauscht werden.
		Wenn die oben beschriebenen Schritte das Problem nicht lösen, wenden Sie sich für weitere Unterstützung an den Kundendienst (USA/Kanada) oder Ihren Händler vor Ort (außerhalb der USA/Kanada).
Gerät funktioniert, aber es wird kein Handpuls angezeigt	Kabelverbindung des Pulsmessers an der Konsole	Stellen Sie sicher, dass das Kabel fest in die Konsole eingesteckt ist.
	Anschlüsse an der HF-Kabeldose	Die Kabel der Griffe und die Kabel zur Konsole müssen fest eingesteckt sein und dürfen nicht beschädigt sein.
	Sensorgriff	Die Hände müssen mittig auf den Herzfrequenzsensoren aufliegen. Die Hände müssen ruhig und mit gleichmäßigem Druck auf beiden Seiten aufliegen.
	Trockene oder schwierige Hände	Die Sensoren funktionieren bei trockenen oder schwierigen Händen möglicherweise nicht korrekt. Hier kann ein Kontaktgel (Herzfrequenzgel) die Leitfähigkeit verbessern. Dies kann über das Internet, in medizinischen Fachgeschäften oder in einigen Fitnessfachgeschäften erworben werden.
	Fester Handgriff	Wenn die Tests keine anderen Ursachen ergeben, muss der feste Handgriff ausgetauscht werden.
Gerät funktioniert, aber es wird keine Funkherzfrequenz angezeigt	Brustgurt (optional)	Der Brustgurt muss POLAR® kompatibel und unkodiert sein. Der Brustgurt muss direkt auf der Haut aufliegen, die Auflagefläche muss feucht sein.
	Batterien für Brustgurt	Sofern möglich die Batterien des Brustgurts austauschen.
	Benutzerprofile überprüfen	Wählen Sie die Option „Edit User Profile“ (Benutzerprofil bearbeiten) des gewünschten Benutzerprofils. Überprüfen Sie unter WIRELESS HR (Drahtlose Herzfrequenzmessung), ob diese Option aktiviert ist (ON).
	Störungen	Entfernen Sie Störquellen (Fernseher, Mikrowelle usw.) aus dem Umfeld des Geräts.
	Brustgurt austauschen.	Wenn alle Störquellen entfernt wurden und dennoch keine Herzfrequenz erkannt wird, muss der Brustgurt ausgetauscht werden.
	Konsole austauschen.	Wenn weiterhin keine Herzfrequenz erkannt wird, muss die Konsole ausgetauscht werden.

Bedingung/Problem	Zu überprüfen	Lösung
Das Gerät funktioniert, aber die Telemetrische HF wird nicht korrekt angezeigt	Störungen	Sicherstellen, dass der HF-Empfänger nicht durch ein persönliches elektronisches Gerät in der linken Seite der Medienablage blockiert wird.
Keine Geschwindigkeits-/RPM-Anzeige, Konsole zeigt Fehlercode „Please Stride“ an	Prüfen Sie die Integrität des Datenkabels.	Im Kabel dürfen keine Drähte beschädigt sein. Wenn Drähte gebrochen oder abgeknickt sind, tauschen Sie das Kabel aus.
	Verbindung/Ausrichtung des Datenkabels überprüfen.	Stellen Sie sicher, dass das Kabel fest und in der richtigen Richtung in die Konsole eingesteckt ist. Die kleine Zunge am Stecker muss einrasten.
	Magnetposition überprüfen (Blende muss entfernt werden)	Magnete müssen sich an der richtigen Position am Schwungrad befinden.
	Geschwindigkeitssensor überprüfen (Blende muss entfernt werden)	Geschwindigkeitssensor muss an den Magneten ausgerichtet sein und mit Datenkabel verbunden sein. Richten Sie den Sensor gegebenenfalls neu aus. Sollten Sensor oder Verbindungsteil beschädigt sein, ersetzen Sie das Teil.
Widerstand ändert sich nicht (Gerät schaltet sich ein und läuft)	Konsole überprüfen	Überprüfen Sie die Konsole auf sichtbare Beschädigungen. Tauschen Sie die Konsole bei Beschädigung aus.
	Prüfen Sie die Integrität des Datenkabels.	Im Kabel dürfen keine Drähte beschädigt sein. Wenn Drähte sichtbar gebrochen oder abgeknickt sind, tauschen Sie das Kabel aus.
	Verbindung/Ausrichtung des Datenkabels überprüfen.	Stellen Sie sicher, dass das Kabel fest und in der richtigen Richtung in die Konsole eingesteckt ist. Setzen Sie alle Verbindungen zurück. Die kleine Zunge am Stecker muss einrasten.
	Widerstandsgriffanschluss (Griffabdeckung muss entfernt werden)	Die Kabel vom linken oberen Griff und die Kabel zur Konsole müssen fest eingesteckt sein und dürfen nicht beschädigt sein.
	Motorsteuerplatine (Blende muss entfernt werden)	Motorsteuerplatine austauschen.
		Wenn die oben beschriebenen Schritte das Problem nicht lösen, wenden Sie sich für weitere Unterstützung an den Kundendienst (USA/Kanada) oder Ihren Händler vor Ort (außerhalb der USA/Kanada).
Steigung ändert sich nicht (Gerät schaltet sich ein und läuft)	Konsole überprüfen	Überprüfen Sie die Konsole auf sichtbare Beschädigungen. Tauschen Sie die Konsole bei Beschädigung aus.
	Steigungsgriffanschluss (Griffabdeckung muss entfernt werden)	Die Kabel vom rechten oberen Griff und die Kabel zur Konsole müssen fest eingesteckt sein und dürfen nicht beschädigt sein.
	Untere und obere I/O-Kabel (Blende muss entfernt werden)	Im Kabel dürfen keine Drähte beschädigt sein. Wenn Drähte gebrochen oder abgeknickt sind, tauschen Sie das Kabel aus.
	Steigungseinstellung (Blende muss entfernt werden)	Steigungseinstellung muss mit Schraube des Steigungsmotorantriebs verbunden sein.
		Wenn die oben beschriebenen Schritte das Problem nicht lösen, wenden Sie sich für weitere Unterstützung an den Kundendienst (USA/Kanada) oder Ihren Händler vor Ort (außerhalb der USA/Kanada).

Bedingung/Problem	Zu überprüfen	Lösung
Die Konsole schaltet sich bei Betrieb aus (wechselt in den Ruhemodus).	Wandsteckdose überprüfen	Stellen Sie sicher, dass das Gerät in eine funktionierende Wandsteckdose eingesteckt wurde.
	Anschluss vorne am Gerät überprüfen	Der Stecker muss fest sitzen und unbeschädigt sein. Tauschen Sie den Adapter oder den Stecker am Gerät aus, falls diese beschädigt sind.
	Prüfen Sie die Integrität des Datenkabels.	Im Kabel dürfen keine Drähte beschädigt sein. Wenn Drähte gebrochen oder abgeknickt sind, tauschen Sie das Kabel aus.
	Verbindung/Ausrichtung des Datenkabels überprüfen.	Stellen Sie sicher, dass das Kabel fest und in der richtigen Richtung in die Konsole eingesteckt ist. Die kleine Zunge am Stecker muss einrasten.
	Gerät zurücksetzen	Ziehen Sie das Gerät für 3 Minuten aus der Steckdose. Stecken Sie es wieder in die Steckdose.
	Magnetposition überprüfen (Blende muss entfernt werden)	Magnete müssen sich an der richtigen Position am Schwungrad befinden.
	Geschwindigkeitssensor überprüfen (Blende muss entfernt werden)	Geschwindigkeitssensor muss am Magnet ausgerichtet sein und mit Datenkabel verbunden sein. Richten Sie den Sensor gegebenenfalls neu aus. Sollten Sensor oder Verbindungsteil beschädigt sein, ersetzen Sie das Teil.
Ventilator schaltet nicht ein/aus.	Prüfen Sie die Integrität des Datenkabels.	Im Kabel dürfen keine Drähte beschädigt sein. Wenn Drähte gebrochen oder abgeknickt sind, tauschen Sie das Kabel aus.
	Verbindung/Ausrichtung des Datenkabels überprüfen.	Stellen Sie sicher, dass das Kabel fest und in der richtigen Richtung in die Konsole eingesteckt ist. Die kleine Zunge am Stecker muss einrasten.
	Gerät zurücksetzen	Ziehen Sie das Gerät für 3 Minuten aus der Steckdose. Stecken Sie es wieder in die Steckdose.
Ventilator schaltet nicht ein, aber die Konsole funktioniert	Sicherstellen, dass Ventilator nicht blockiert wird	Ziehen Sie das Gerät für 5 Minuten aus der Steckdose. Entfernen Sie Fremdkörper aus dem Ventilator. Um das Entfernen zu erleichtern, nehmen Sie gegebenenfalls die Konsole ab. Tauschen Sie die Konsole ab, falls der Fremdkörper nicht entfernt werden kann.
Gerät wackelt/steht nicht eben.	Einstellung der Nivellierer überprüfen.	Stellen Sie die Nivellierer so ein, dass das Gerät eben steht.
	Stellfläche überprüfen.	Sehr unebene Flächen können möglicherweise nicht ausgeglichen werden. Stellen Sie das Gerät auf einer ebenen Fläche auf.
Pedale sind lose/schwer zu treten	Schrauben	Ziehen Sie alle Schrauben an den Pedalkurbeln und den Griffstangen fest an.
Klicken/Klackern des Antriebs bei jeder Kurbelumdrehung	Kurbel/Scheibe überprüfen	Nehmen Sie die linke und rechte Fußstütze ab und drehen Sie die Kurbel. Tritt das Geräusch weiterhin auf, muss die Kurbel/Scheibe ausgetauscht werden. Andernfalls überprüfen Sie die Fußstützen und oberen/unteren Griffstangen.
	Fußstützen, Bein- und Griffkomponenten überprüfen	Bewegen Sie Fuß-, Bein- und Griffkomponenten, um das Geräusch zu isolieren. Tauschen Sie die entsprechende Komponente aus.
	Auf lose Schrauben überprüfen	Alle Schrauben an den Stabilisatoren und dem Sockel der Konsolenstange festziehen.

Bedingung/Problem	Zu überprüfen	Lösung
Klopfendes Geräusch beim Betrieb	Schrauben an der Verbindung zwischen unterer Griffstange und Pedale überprüfen	Stellen Sie sicher, dass die Ausrichtungszunge an der Kurbelachsenhülle korrekt in die Führung an der Öffnung eingeführt wurde. Stellen Sie sicher, dass die Kurbelachsenhülle durch die gegenüberliegende Öffnung in der Abdeckung reicht.
Quietschende Geräusche, die kurz nach Beginn des Trainings auftreten und meist im Verlauf des Trainings deutlich lauter werden	Schraube, die durch die Konsolenstange läuft und die Bewegungsarme mit der Achse verbindet	Lösen Sie die Schraube der Kurbelachse etwas, bis das Geräusch verschwindet. Um das Problem vorübergehend zu beheben, kann Lithiumfett aufgetragen werden. Wenden Sie sich an Ihren Fachhändler vor Ort.
	Rollen quietschen	Bringen Sie etwas Silikonschmiermittel auf ein trockenes Tuch auf und reiben Sie die Schienen damit ein, um Schleifgeräusche der Rollen zu vermeiden.
Auf der Konsole wechseln die Programmanzeigen	Konsole ist im Demonstrationsmodus	Halten Sie die Pause-/Endetaste und den Pfeil nach links zusammen für 3 Sekunden gedrückt.
Der aktive Benutzer wird nicht geändert, wenn die Benutzertaste gedrückt wird	Konsole ist im Studio-Modus	Konsole zurücksetzen (siehe „Konsolen-Setup-Modus“).
		Wenn die oben beschriebenen Schritte das Problem nicht lösen, wenden Sie sich für weitere Unterstützung an den Kundendienst (USA/Kanada) oder Ihren Händler vor Ort (außerhalb der USA/Kanada).
Trainingsergebnisse werden nicht mit dem Bluetooth®-fähigen Gerät synchronisiert	Aktueller Konsolenmodus	Das Gerät muss sich zum Synchronisieren im Leerlauf befinden. Drücken Sie die Taste PAUSE/ENDE, bis der Einschaltmodus angezeigt wird.
	Gesamtrainingszeit	Die Trainingsdauer muss mindesten 1 Minute betragen, damit die Werte gespeichert und auf der Konsole angezeigt werden.
	Fitnessgerät	Ziehen Sie das Gerät für 5 Minuten aus der Steckdose. Stecken Sie es wieder in die Steckdose.
	Bluetooth®-fähiges Gerät	Überprüfen Sie Ihr Gerät, um sicherzustellen, dass Bluetooth® darauf aktiviert wurde.
	Fitness-App	Überprüfen Sie die technischen Daten der Fitness-App und stellen Sie die entsprechende Kompatibilität Ihres Geräts sicher.
		Kontaktieren Sie appsupport@nautilus.com (USA/Kanada) oder Ihren Händler vor Ort (außerhalb der USA/Kanada).







Nautilus™

Bowflex™

Schwinn™

8022366.070120.B

