

EMERIO®

TFN-214490.1



Tower Fan (EN)
Turmventilator (DE)
Ventilateur colonne (FR)
Ventola a torre (IT)

CE

Content – Inhalt – Teneur – Contenuto

Instruction manual – English.....	- 2 -
Bedienungsanleitung – Deutsch.....	- 9 -
Mode d'emploi – Français.....	- 16 -
Manuale d'istruzioni – Italiano.....	- 23 -

SAFETY INSTRUCTIONS

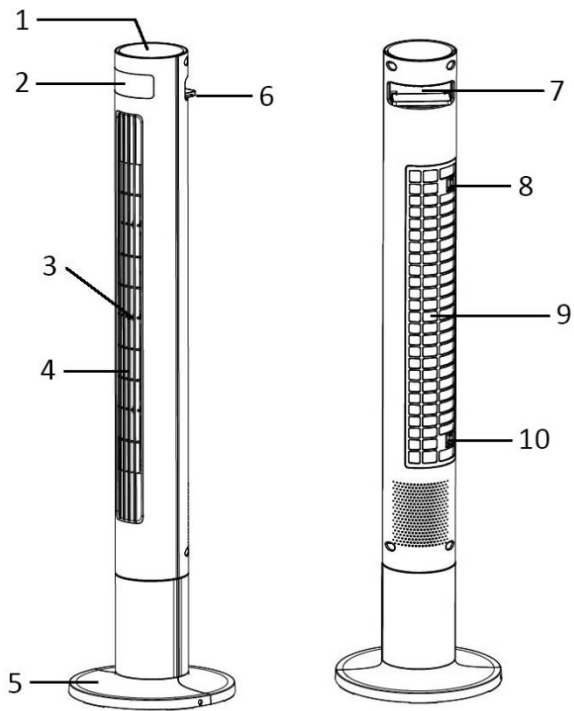
Before use make sure to read all of the below instructions in order to avoid injury or damage, and to get the best results from the appliance. Make sure to keep this manual in a safe place. If you give or transfer this appliance to someone else make sure to also include this manual.

In case of damage caused by user failing to follow the instructions in this manual the warranty will be void. The manufacturer/importer accepts no liability for damages caused by failure to follow the manual, a negligent use or use not in accordance with the requirements of this manual.

1. This appliance can be used by children aged from 8 years and above and persons with reduced physical, sensory or mental capabilities or lack of experience and knowledge if they have been given supervision or instruction concerning use of the appliance in a safe way and understand the hazards involved.
2. Children shall not play with the appliance.
3. Cleaning and user maintenance shall not be made by children without supervision.
4. If the supply cord is damaged, it must be replaced by the manufacturer, its service agent or similarly qualified persons in order to avoid a hazard.
5. Before inserting the plug into the mains socket, please check that the voltage and frequency comply with the specifications on the rating label.
6. Disconnect the mains plug from the socket when the appliance is not in use and before cleaning.
7. Ensure that the mains cable is not hung over sharp edges and keep it away from hot objects and open flames.
8. Do not immerse the appliance or the mains plug in water or other liquids. There is danger to life due to electric shock!
9. To remove the plug from the plug socket, pull the plug. Do not pull the power cord.

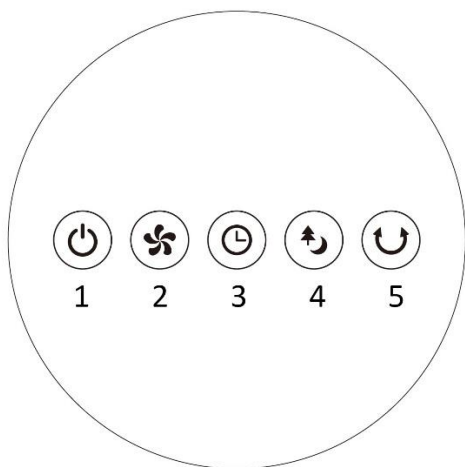
10. Do not touch the appliance if it falls into water. Remove the plug from its socket and send it to an authorized service center for repair.
11. Do not plug or unplug the appliance from the electrical outlet with a wet hand.
12. Never attempt to open the housing of the appliance, or to repair the appliance yourself. This could cause electric shock.
13. Never leave the appliance unattended during use.
14. This appliance is not designed for commercial use.
15. Do not use the appliance for other than intended use.
16. Do not wind the cord around the appliance and do not bend it.
17. Keep the appliance away from damp, and protect from splashes.
18. Use the appliance on a flat, dry and heat resistance surface.
19. Do not store or operate the appliance in the open air.
20. Keep the appliance in a dry place for storage, inaccessible to children (in its packaging).
21. Never put fingers or any other objects through the fan guards when the fan is running.
22. Never operate the product without the fan guards in place, as serious personal injury may result.
23. The appliance must be assembled completely before use.
24. Watch out for long hair! It can be caught in the fan owing to the air turbulence.
25. Do not point the air flow at people for a long time.

DESCRIPTION OF PARTS



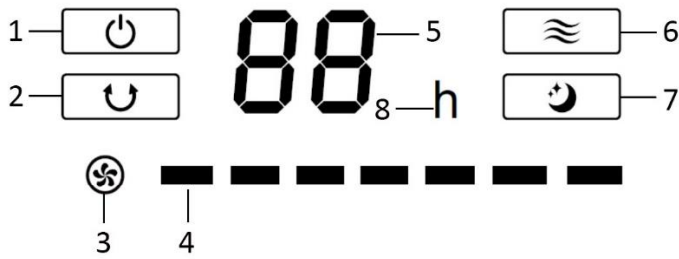
1. Control panel
2. Display panel
3. Louver
4. Air outlet
5. Base
6. Remote control
7. Handle
8. Release tab of the rear grille cover
9. Rear grille cover
10. Release tab of the rear grille cover

CONTROL PANEL



1. On/off button
2. Speed button
3. Timer button
4. Mode button
5. Swing button

DISPLAY PANEL



1. On/off
2. Oscillation function
3. Fan speed
4. Speed bar
5. Timer value
6. Natural mode
7. Sleeping mode
8. Unit of time

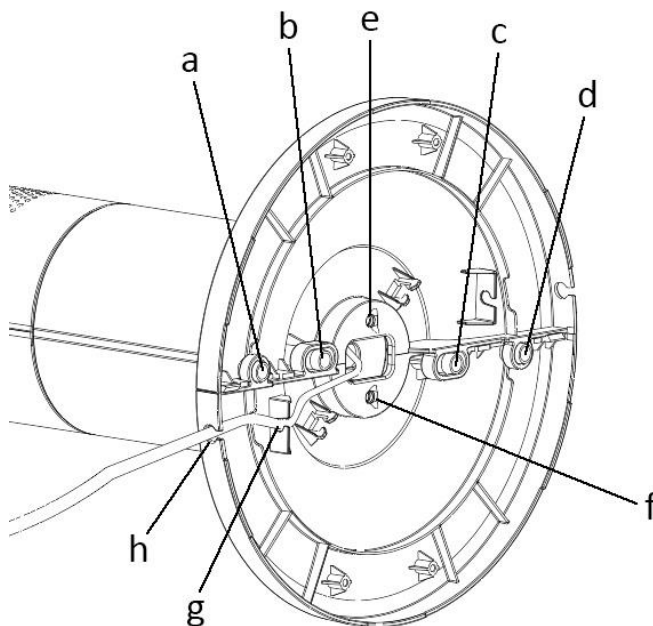
REMOTE CONTROL

This unit has a remote control. Please use one piece of CR2032 battery for this remote control. Please insert the battery to the remote control tightly (Refer to the instruction behind the remote control). If it is not in use for a long time, please take the battery out of the remote control. The functions of the remote control buttons are the same as the functions of the buttons on the control panel. You can store the remote control in the small slot of the handle. Keep button cell batteries out of reach of small children.




Note: The remote control is available within 6m range, and remote angle of $\pm 30^\circ$.

ASSEMBLY

1. Take the rear base and the front base out of the package. Match the poles and holes (a/b/c/d) of the two bases. Before join them together, uncoil the power cord and let it through the center of the two bases. Now join the two bases together properly.
2. Loosen the two butterfly screws (e/f) from the bottom of the main body. Attach the assembled base onto it and fasten with the two butterfly screws. Fix the power cord through the cable slots (g/h) on the base.
3. After assembling, put the appliance in a suitable place, plug in and operate according to the manual.



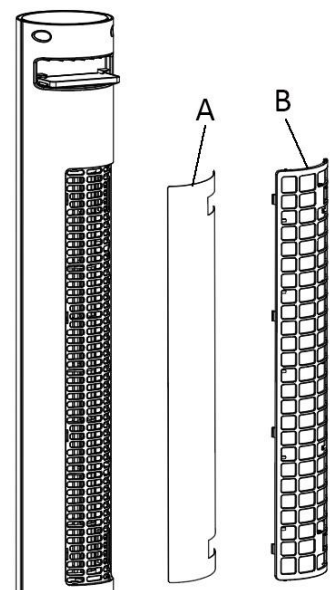
OPERATION

1. On/off: Connect the appliance to a suitable power source. Press the on/off button to turn on the appliance, the display panel will be illuminated. Press the button again to turn off the appliance. The appliance will be in standby mode.
 - 1) If the unit is turned on at the first time, it will work with the following presetting:
Speed: level 1 / Mode: normal / Swing: off / Timer: off
 - 2) In standby mode, press on/off button, the unit will resume former settings; except the functions of natural mode, sleeping mode and timer. But, if you pull out the plug from the socket, the former settings will all be lost.
2. Speed: Press the speed button to adjust the fan speed. 7 speed levels are available from low to high. The indicator light of the speed bar will illuminate accordingly on the display panel.
Note: Wind direction can be adjusted up and down by the louver in the air outlet.
3. Timer: Press the timer button to set your desired working time from "01h" to "12h". When the set time has elapsed, the fan will be off and under standby condition.
4. Mode: Press the mode button to choose the functions from normal → Natural → Sleeping → normal ... (Repeating). You can press the speed button to choose your desired speed level.
 - 1) Normal mode: under this mode, no display will be on. The motor works with the preset speed.
 - 2) Natural mode: under this mode, the display of  is on. The appliance runs according to the natural mode program, generating softer and more comfortable air volume. You feel like the wind from the nature.
 - 3) Sleeping mode: under this mode, the display of  is on. The appliance runs according to the sleeping mode program. Air volume will weaken with the decrease of body temperature when you fall asleep, which will protect you from catching cold.
5. Swing: Press the swing button to control the oscillation function on and off. The display of  will be on and off accordingly.

CARE AND CLEANING

CAUTION: ALWAYS UNPLUG THE PRODUCT FROM THE ELECTRICAL OUTLET PRIOR TO CLEANING IT or may cause electric shock or product damage. Dust may accumulate on the rear grille cover, which would affect fan performance. Thus, it is suggested to clean the fan at least once per month. Unplug the unit and wait until the fan stops running before cleaning. Use normal detergent and soft brush instead of chemical cleaner when cleaning the product.

1. Wipe the surface of the appliance with a damp cloth. Do not spray water to the machine directly. Do not clean the appliance with corrosive or solvent detergent. After cleaning, make sure the appliance is dry completely before connecting to the power supply.
2. Press the release tabs of the rear grille cover to detach it from the appliance. Remove the filter (A) from the rear grille cover (B). Use a neutral cleaner and a soft brush to clean the cover and filter. Rinse with clear water thoroughly. Dry before putting back.
3. If the appliance will not be used for a long period of time, unplug the power cord and pack the product well to avoid dust accumulating into the fan body. Store the product in a dry and ventilated place.



TECHNICAL DATA

Operating voltage: 220-240V ~ 50Hz

Power consumption: 15W

GUARANTEE AND CUSTOMER SERVICE

Before delivery our devices are subjected to rigorous quality control. If, despite all care, damage has occurred during production or transportation, please return the device to your dealer. In addition to statutory legal rights, the purchaser has an option to claim under the terms of the following guarantee:

For the purchased device we provide 2 years guarantee, commencing from the day of sale. If you have a defective product, you can directly go back to the point of purchase.

Defects which arise due to improper handling of the device and malfunctions due to interventions and repairs by third parties or the fitting of non-original parts are not covered by this guarantee. Always keep your receipt, without the receipt you can't claim any form of warranty. Damage caused by not following the instruction manual, will lead to a void of warranty, if this results in consequential damages then we will not be liable. Neither can we hold responsible for material damage or personal injury caused by improper use if the instruction manual is not properly executed. Damage to accessories does not mean free replacement of the whole appliance. In such case please contact our service department. Broken glass or breakage of plastic parts is always subject to a charge. Defects to consumables or parts subjected to wearing, as well as cleaning, maintenance, replacement of said parts or shipping and transportation costs to and from any place of repair are not covered by the warranty and are to be paid.

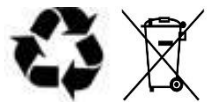
ENVIRONMENT FRIENDLY DISPOSAL



Recycling – European Directive 2012/19/EU

This marking indicates that this product should not be disposed with other household wastes. To prevent possible harm to the environment or human health from uncontrolled waste disposal, recycle

it responsibly to promote the sustainable reuse of material resources. To return your used device, please use the return and collection systems or contact the retailer where the product was purchased. They can take this product for environmentally safe recycling.



BATTERY MUST BE RECYCLED OR DISPOSED OF PROPERLY. DO NOT OPEN. DO NOT DISPOSE OR IN FIRE OR SHORT CIRCUIT.

Migros-Genossenschafts-Bund
Limmatstrasse 152
CH-8031 Zürich

ERP information (EN)

Supplier: Migros-Genossenschafts-Bund
 Limmatstrasse 152
 CH-8031 Zürich

Declare that the product detailed below:

Information requirements

Information to identify the TFN-214490.1 to which the information relates to <i>[Tower fan]</i>			
Description	Symbol	Value	Unit
Maximum fan flow rate	F	2.0	m ³ /min
Fan power input	P	12.8	W
Service value	SV	0.2	(m ³ /min)/W
Standby power consumption	P _{SB}	0.4	W
Fan sound power level	L _{WA}	55	dB(A)
Maximum air velocity	c	1.6	meters/sec
Measurement standard for service value	(EU) No 206/2012 + (EU) 2016/2282 EN ISO 5801:2017 EN 50564:2011 EN 60704-1:2010+A11:2012 EN 60704-2-7:1998		
Contact details for obtaining more information	Migros-Genossenschafts-Bund Limmatstrasse 152 CH-8031 Zürich		

Satisfies the requirement of the Council Directives:

COMMISSION REGULATION (EU) No 206/2012 of 6 March 2012 and Amending COMMISSION REGULATION (EU) 2016/2282 implementing Directive 2009/125/EC of the European Parliament and of the Council with regard to ecodesign requirements for air conditioners and comfort fans

Regarding information for consumers on how to install, use and maintain the product, WEEE information, please check the instruction manual provided with packaging.

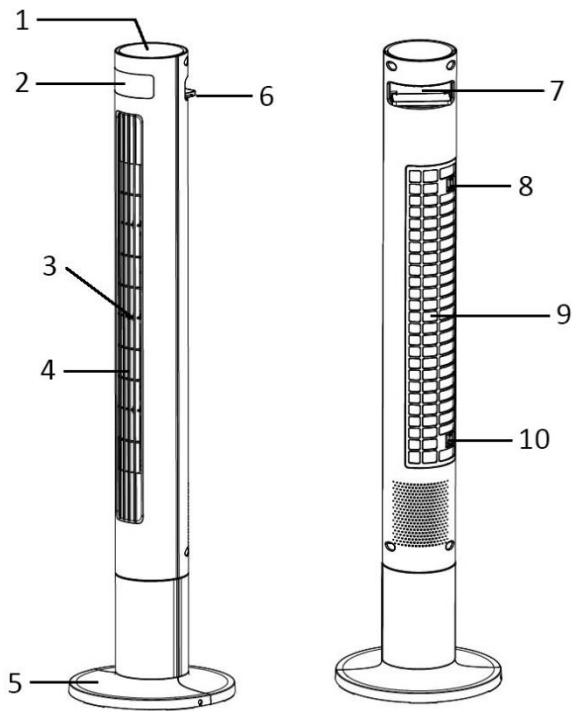
SICHERHEITSHINWEISE

Lesen Sie vor dem Gebrauch unbedingt die nachfolgenden Anleitungen, um Verletzungen oder Beschädigungen zu vermeiden und das beste Ergebnis mit dem Gerät zu erzielen. Bewahren Sie diese Bedienungsanleitung an einem sicheren Ort auf. Wenn Sie dieses Gerät an eine andere Person weitergeben, stellen Sie sicher, dass Sie auch diese Bedienungsanleitung aushändigen.

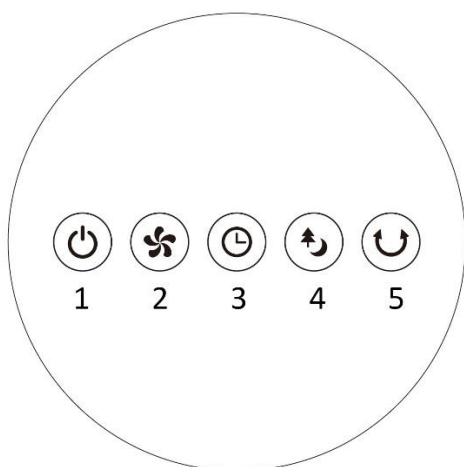
Im Falle von Beschädigungen, die durch die Missachtung der Anleitungen in dieser Bedienungsanleitung verursacht wurden, wird die Garantie ungültig. Der Hersteller/Importeur haftet nicht für Schäden, die durch Missachtung der Bedienungsanleitung, fahrlässigen Gebrauch oder Benutzung, die nicht in Übereinstimmung mit den Anforderungen dieser Bedienungsanleitung erfolgt, verursacht wurden.

1. Dieses Gerät kann von Kindern ab 8 Jahren und Personen mit eingeschränkten körperlichen, sensorischen oder geistigen Fähigkeiten oder mangelnder Erfahrung und Kenntnis benutzt werden, wenn sie beaufsichtigt werden oder in die sichere Benutzung des Gerätes unterwiesen werden und die damit verbundenen Gefahren verstehen.
2. Kinder dürfen nicht mit dem Gerät spielen.
3. Die Reinigung und vom Benutzer auszuführende Wartungsarbeiten dürfen von Kindern nur unter Aufsicht durchgeführt werden.
4. Wenn das Netzkabel beschädigt ist, muss es vom Hersteller, seinem Kundendienst oder einer ähnlich qualifizierten Person ausgewechselt werden, um Gefahren zu vermeiden.
5. Bevor Sie den Stecker mit der Netzsteckdose verbinden, prüfen Sie bitte, ob die Spannung und die Frequenz mit den Angaben auf dem Typenschild übereinstimmen.
6. Ziehen Sie den Netzstecker aus der Steckdose, wenn das Gerät nicht benutzt und bevor es gereinigt wird.
7. Achten Sie darauf, dass das Netzkabel nicht über scharfe Kanten hängt und halten Sie es von heißen Objekten und offenen Flammen fern.

8. Tauchen Sie das Gerät oder den Netzstecker nicht in Wasser oder andere Flüssigkeiten. Es besteht Lebensgefahr aufgrund von Stromschlag!
9. Um den Stecker aus der Steckdose zu entfernen, ziehen Sie am Stecker. Ziehen Sie nicht am Kabel.
10. Berühren Sie das Gerät nicht, wenn es ins Wasser gefallen ist. Ziehen Sie den Stecker aus der Steckdose und schicken Sie es an einen autorisierten Kundendienst zwecks Reparatur.
11. Den Netzstecker des Gerätes nicht mit einer nassen Hand aus der Steckdose ziehen oder mit der Steckdose verbinden.
12. Versuchen Sie unter keinen Umständen, das Gehäuse des Gerätes zu öffnen oder das Gerät selbst zu reparieren. Dies könnte einen Stromschlag verursachen.
13. Lassen Sie das Gerät während des Gebrauchs niemals unbeaufsichtigt.
14. Dieses Gerät ist nicht für den gewerblichen Gebrauch konzipiert.
15. Verwenden Sie das Gerät nur zu seinem bestimmungsgemäßen Zweck.
16. Wickeln Sie das Kabel nicht um das Gerät und knicken Sie es nicht.
17. Halten Sie das Gerät von Feuchtigkeit fern und schützen Sie es vor Spritzern.
18. Benutzen Sie das Gerät auf einer ebenen, trockenen und hitzebeständigen Fläche.
19. Lagern oder benutzen Sie das Gerät nicht im Freien.
20. Bewahren Sie das Gerät an einem trockenen, für Kinder unzugänglichen Ort (in seiner Verpackung) auf.
21. Stecken Sie niemals Finger oder andere Objekte durch das Ventilatorschutzgitter, wenn der Ventilator läuft.
22. Lassen Sie das Produkt niemals ohne das Ventilatorschutzgitter laufen, da es sonst zu schweren Verletzungen kommen könnte.
23. Das Gerät muss vor dem Gebrauch komplett zusammengebaut werden.
24. Achten Sie auf langes Haar! Es kann sich aufgrund der Luftwirbel im Ventilator verfangen.
25. Richten Sie den Luftstrom nicht über längere Zeit auf Personen.

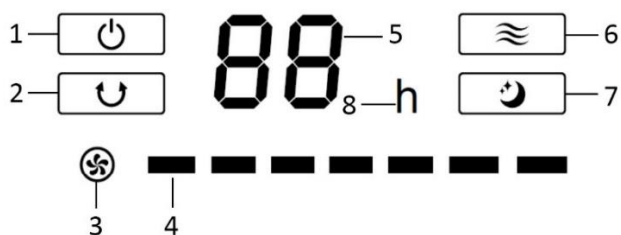
BESCHREIBUNG DER TEILE

1. Bedienungsanzeige
2. Anzeige
3. Lamellenvorhang
4. Luftauslass
5. Unterteil
6. Fernbedienung
7. Griff
8. Entriegelungslasche der hinteren Gitterabdeckung
9. Hintere Gitterabdeckung
10. Entriegelungslasche der hinteren Gitterabdeckung

BEDIENUNGSANZEIGE

1. Ein-/Aus-Taste
2. Geschwindigkeitstaste
3. Timer-Taste
4. Modus-Taste
5. Schwenktaste

ANZEIGE



1. Ein/Aus
2. Schwenkfunktion
3. Ventilatorgeschwindigkeit
4. Geschwindigkeitsbalken
5. Timer-Einstellung
6. Natürlicher Modus
7. Schlaf-Modus
8. Zeiteinheit

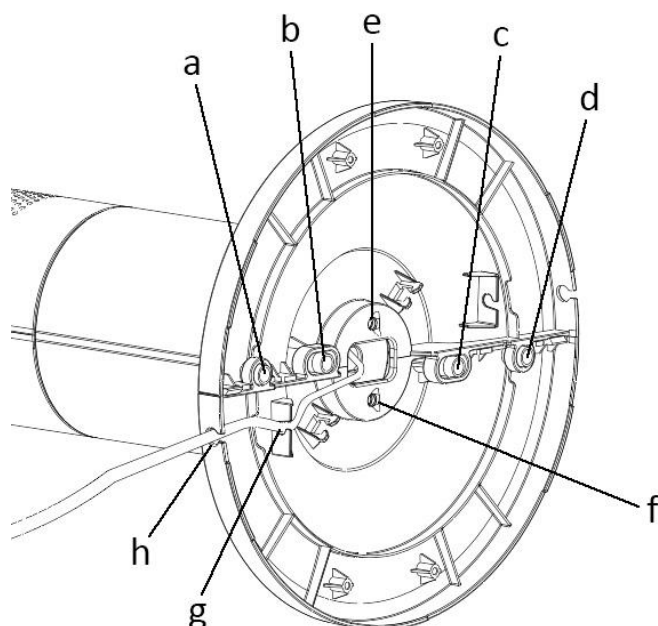
FERNBEDIENUNG

Zu dem Gerät gehört eine Fernbedienung. Setzen Sie in diese Fernbedienung eine Batterie vom Typ CR2032 ein. Achten Sie darauf, dass die Batterie fest in der Fernbedienung sitzt. (Beachten Sie die Anweisungen zur Fernbedienung.) Wenn diese längere Zeit nicht benutzt wird, nehmen Sie die Batterie heraus. Die Funktionen der Fernbedientasten sind mit den Schalterfunktionen auf der Bedienungsanzeige identisch. Die Fernbedienung können Sie in einer kleinen Aussparung am Griff aufbewahren. Knopfzellen-Batterien nicht in Reichweite von Kindern aufbewahren.

Hinweis: Die Fernbedienung hat eine Reichweite von maximal 6 m und kann in einem Winkel von $\pm 30^\circ$ benutzt werden.




MONTAGE

1. Nehmen Sie den vorderen und hinteren Teil des Unterteils aus der Verpackung. Richten Sie die Stäbe und Löcher (a/b/c/d) der beiden Unterteile aufeinander aus. Bevor Sie die Teile zusammenstecken, wickeln Sie das Netzkabel ab und führen Sie es durch die Mitte der beiden Unterteile. Stecken Sie die beiden Unterteile nun ineinander.
2. Lösen Sie die beiden Flügelschrauben (e/f) von der Unterseite der Haupteinheit. Befestigen Sie das zusammengesetzte Unterteil daran und schrauben Sie es mit den beiden Flügelschrauben fest. Führen Sie das Netzkabel durch die Kabelschlitze (g/h) im Unterteil.
3. Stellen Sie das Gerät nach der Montage an einer geeigneten Stelle auf, verbinden Sie es mit einer Netzsteckdose und bedienen Sie es, wie in der Bedienungsanleitung beschrieben.



BENUTZUNG

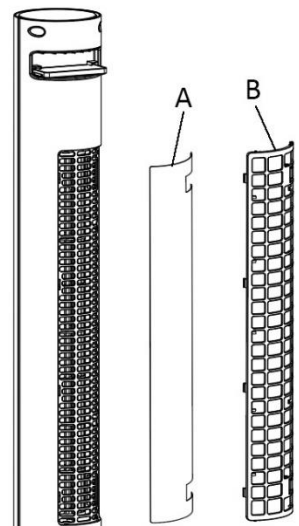
1. Ein/Aus: Schließen Sie das Gerät an eine geeignete Stromquelle an. Drücken Sie die Ein-/Aus-Taste, um das Gerät einzuschalten. Die Anzeige leuchtet auf. Drücken Sie die Taste erneut, um das Gerät auszuschalten. Das Gerät ist nun im Stand-by-Modus.
 - 1) Wenn das Gerät zum ersten Mal eingeschaltet wird, läuft es mit der folgenden Voreinstellung:
Geschwindigkeit: Stufe 1/Modus: normal/Schwenkfunktion: aus/Timer: aus
 - 2) Drücken Sie im Stand-by-Modus die Ein-/Aus-Taste. Das Gerät setzt den Betrieb mit den vorherigen Einstellungen fort, mit Ausnahme des natürlichen Modus, des Schlaf-Modus und der Timer-Funktion.
Wenn Sie jedoch den Stecker aus der Steckdose ziehen, werden die vorherigen Einstellungen gelöscht.
2. Geschwindigkeit: Drücken Sie die Geschwindigkeitstaste, um die Ventilatorgeschwindigkeit einzustellen. Es stehen sieben Geschwindigkeitsstufen zur Auswahl, von niedrig bis hoch. Die Kontrollleuchte des Geschwindigkeitsbalkens leuchtet dementsprechend auf der Anzeige auf.

Hinweis: Die Luftstromrichtung kann mithilfe des Lüftungsschlitzes im Luftauslass angepasst werden (nach oben und unten).
3. Timer: Drücken Sie die Timer-Taste, um Ihre gewünschte Betriebszeit von 01h bis 12 h einzustellen. Wenn die eingestellte Zeit abgelaufen ist, schaltet der Ventilator in den Stand-by-Modus.
4. Modus: Drücken Sie die Modus-Taste, um durch die Funktionen von Normal → Natürlich → Schlaf → Normal ... (wiederholend) zu zirkulieren und eine auszuwählen. Sie können die Geschwindigkeitstaste drücken, um Ihre gewünschte Geschwindigkeitsstufe einzustellen.
 - 1) Normaler Modus: In diesem Modus zeigt die Anzeige nichts an. Der Motor läuft mit der voreingestellten Geschwindigkeit.
 - 2) Natürlicher Modus: In diesem Modus ist dieses Symbol  auf der Anzeige zu sehen. Das Gerät läuft im natürlichen Modus. Das heißt, es erzeugt einen sanfteren und angenehmeren Luftstrom, der sich wie ein natürlicher Luftzug anfühlt.
 - 3) Schlaf-Modus: In diesem Modus ist dieses Symbol  auf der Anzeige zu sehen. Das Gerät läuft im Schlaf-Modus. Wenn Sie einschlafen wird der Luftstrom mit dem Absinken der Körpertemperatur schwächer, um Sie vor einer Erkältung zu schützen.
5. Schwenkfunktion: Drücken Sie die Schwenktaste, um die Schwenkfunktion ein- und auszuschalten. Die Anzeige des Symbols  ist entsprechend aktiviert oder deaktiviert.

PFLEGE UND REINIGUNG

VORSICHT: ZIEHEN SIE VOR DER REINIGUNG IMMER DEN NETZSTECKER DES PRODUKTES AUS DER STECKDOSE, sonst besteht Stromschlaggefahr oder das Produkt könnte beschädigt werden. Auf der hinteren Gitterabdeckung kann sich Staub ansammeln, der die Leistung des Ventilators beeinträchtigen kann. Aus diesem Grund empfiehlt es sich, den Ventilator mindestens einmal im Monat zu reinigen. Ziehen Sie den Netzstecker des Geräts aus der Steckdose und warten Sie, bis der Ventilator stillsteht, bevor Sie ihn reinigen. Verwenden Sie zum Reinigen des Produkts, ein normales Reinigungsmittel und eine weiche Bürste, anstatt chemische Reinigungsmittel.

1. Wischen Sie die Oberfläche des Geräts mit einem weichen Tuch ab. Spritzen Sie kein Wasser direkt auf das Gerät. Reinigen Sie das Gerät nicht scharfen Reinigungsmitteln oder Verdünnungsmitteln. Stellen Sie nach der Reinigung sicher, dass das Gerät trocken ist, bevor Sie es an das Stromnetz anschließen.
2. Drücken Sie die Entriegelungsflaschen der hinteren Gitterabdeckung, um sie vom Gerät abzunehmen. Entfernen Sie den Filter (A) von der hinteren Gitterabdeckung (B). Reinigen Sie die Abdeckung und den Filter mit einem Neutralreiniger und einer weichen Bürste. Spülen Sie die Teile mit klarem Wasser gründlich ab. Trocknen Sie sie ab, bevor Sie die Teile wieder einsetzen.
3. Wenn Sie das Gerät längere Zeit nicht benutzen werden, trennen Sie das Netzkabel von der Stromquelle und verpacken Sie das Produkt sorgfältig, um zu verhindern, dass sich Staub im Ventilator ansammelt. Lagern Sie das Produkt an einem trockenen und gut belüfteten Ort.



TECHNISCHE DATEN

Betriebsspannung: 220-240V ~ 50Hz

Leistungsaufnahme: 15W

GEWÄHRLEISTUNG UND KUNDENSERVICE

Vor der Lieferung werden unsere Geräte einer strengen Qualitätskontrolle unterzogen. Wenn, trotz aller Sorgfalt, während der Produktion oder dem Transport Beschädigungen aufgetreten sind, senden Sie das Gerät zurück an den Händler. Zusätzlich zu den gesetzlichen Rechten hat der Käufer die Option, gemäß den folgenden Bedingungen Gewährleistung zu fordern:

Wir bieten eine 2-Jahres-Gewährleistung für das erworbene Gerät, beginnend am Tag des Verkaufs. Wenn Sie ein defektes Produkt haben, nehmen Sie bitte direkt Kontakt mit dem Verkäufer auf.

Defekte, die aufgrund von unangemessenem Umgang mit dem Gerät entstehen und Störungen aufgrund von Eingriffen und Reparaturen Dritter oder das Montieren von nicht-Originalteilen, werden nicht von dieser Garantie abgedeckt. Die Quittung immer aufbewahren, ohne Quittung wird jegliche Garantie ausgeschlossen. Bei Schäden durch Nichteinhalten der Bedienungsanleitung erlischt die Garantie, Wir sind für daraus resultierende Folgeschäden nicht haftbar. Für Materialschäden oder Verletzungen aufgrund falscher Anwendung oder Nichtbefolgen der Sicherheitshinweise sind wir nicht haftbar. Schäden an den Zubehörteilen bedeutet nicht, dass das gesamte Gerät kostenlos ausgetauscht wird. In diesem Fall kontaktieren Sie unseren Kundendienst. Zerbrochenes Glas oder Kunststoffteile sind immer kostenpflichtig. Schäden an Verbrauchsmaterialien oder Verschleißteilen, sowie Reinigung, Wartung, Austausch oder Kosten für Versand/Transport zum Reparaturort und zurück, der besagten Teile werden durch die Garantie nicht abgedeckt und sind deshalb kostenpflichtig.

UMWELTGERECHTE ENTSORGUNG



Wiederverwertung – Europäischen Richtlinie 2012/19/EG

Dieses Symbol zeigt an, dass das Produkt nicht zusammen mit Haushaltsabfällen entsorgt werden darf.

Um Umwelt- und Gesundheitsschäden durch unkontrollierte Abfallentsorgung zu verhindern, bitte

verantwortungsbewusst entsorgen, um die nachhaltige Wiederverwertung von Ressourcen zu fördern.

Nutzen Sie zur Rückgabe Ihres Altgeräts bitte die Rückgabe- und Sammelsysteme oder wenden Sie sich an den Händler, bei dem Sie dieses Gerät erworben haben. Dieser kann das Gerät umweltschonend entsorgen.



BATTERIEN MÜSSEN WIEDERVERWERTET ODER KORREKT ENTSORGT WERDEN. NICHT

ÖFFNEN. NICHT WEGWERFEN, IN FEUER WERFEN ODER KURZSCHLIESSEN.

Migros-Genossenschafts-Bund

Limmatstrasse 152

CH-8031 Zürich

ERP-Informationen (DE)

Lieferant: Migros-Genossenschafts-Bund
 Limmatstrasse 152
 CH-8031 Zürich

Erklärt für das im Folgenden beschriebene Produkt:

Erforderliche Angaben

Informationen zur Angabe des TFN-214490.1, auf das/die sich die Informationen beziehen: [Turmventilator]			
Bezeichnung	Symbol	Wert	Einheit
Maximaler Volumenstrom	F	2.0	m ³ /min
Ventilator-Leistungsaufnahme	P	12.8	W
Serviceverhältnis	SV	0.2	(m ³ /min)/W
Leistungsaufnahme im Bereitschaftszustand	P _{SB}	0.4	W
Ventilator-Schallleistungspegel	L _{WA}	55	dB(A)
Maximale Luftgeschwindigkeit	c	1.6	m/s
Messnorm für die Ermittlung des Serviceverhältnisses	(EU) No 206/2012 + (EU) 2016/2282 EN ISO 5801:2017 EN 50564:2011 EN 60704-1:2010+A11:2012 EN 60704-2-7:1998		
Kontaktadresse für weitere Informationen	Migros-Genossenschafts-Bund Limmatstrasse 152 CH-8031 Zürich		

Erfüllt die Anforderung der Richtlinien des Rates:

VERORDNUNG (EU) Nr. 206/2012 DER KOMMISSION vom 6. März 2012 und Anpassung der VERORDNUNG (EU) 2016/2282 DER KOMMISSION zur Durchführung der Richtlinie 2009/125/EG des Europäischen Parlaments und des Rates im Hinblick auf die Festlegung von Anforderungen an die umweltgerechte Gestaltung von Raumklimageräten und Komfortventilatoren

Informationen bezüglich der Aufstellung, Nutzung und Wartung des Produktes sowie Elektro- und Elektronik-Altgeräten (WEEE) finden Verbraucher in der Bedienungsanleitung, die in der Verpackung mitgeliefert wird.

CONSIGNES DE SÉCURITÉ

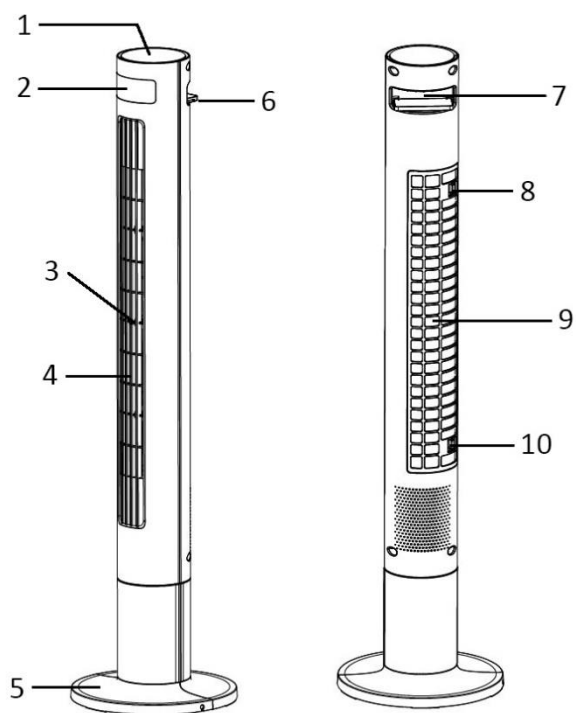
Avant d'utiliser l'appareil, lisez toutes les consignes suivantes pour éviter des blessures et des dommages, et pour optimiser les performances de votre appareil. Conservez cette notice d'utilisation dans un endroit sûr. Si vous donnez ou transférez cet appareil à un tiers, veillez à lui remettre également cette notice d'utilisation.

En cas de détérioration due au non-respect par l'utilisateur des instructions de cette notice d'utilisation, la garantie est annulée. Le fabricant/importateur rejette toute responsabilité en cas de dommages dus au non-respect des instructions de la notice d'utilisation, à un usage négligent ou à l'usage non conforme aux exigences de cette notice d'utilisation.

1. Cet appareil peut être utilisé par des enfants âgés d'au moins 8 ans et par des personnes ayant des capacités physiques, sensorielles ou mentales réduites ou dénuées d'expérience ou de connaissance, s'ils (si elles) sont correctement surveillé(e)s ou si des instructions relatives à l'utilisation de l'appareil en toute sécurité leur ont été données et si les risques encourus ont été appréhendés.
2. Les enfants ne doivent pas jouer avec l'appareil.
3. Le nettoyage et la maintenance ne doivent pas être effectués par des enfants sans surveillance.
4. Si le câble d'alimentation est endommagé, il doit être remplacé par le fabricant, son service après vente ou des personnes de qualification similaire afin d'éviter un danger.
5. Avant d'insérer la fiche de l'appareil dans une prise secteur, vérifiez que la tension et la fréquence du secteur correspondent aux spécifications indiquées sur la plaque signalétique.
6. Débranchez la fiche électrique de la prise électrique quand l'appareil n'est pas utilisé et avant de le nettoyer.
7. Veillez à ce que le cordon d'alimentation ne pende pas sur des arêtes coupantes et maintenez-le éloigné des objets chauds et des flammes nues.

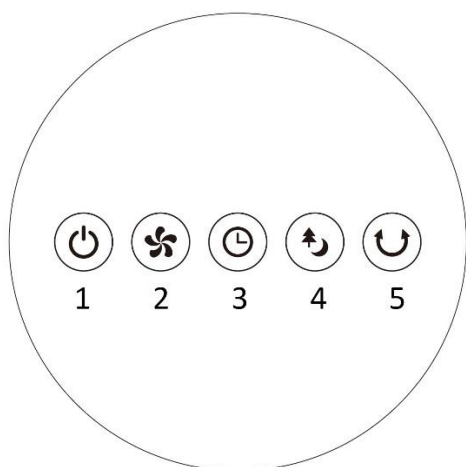
8. N'immergez jamais l'appareil ou sa fiche dans de l'eau ni dans aucun autre liquide. Cela peut provoquer un choc électrique !
9. Pour débrancher la fiche de la prise, saisissez la fiche et tirez-la hors de la prise. Ne tirez pas sur le cordon d'alimentation.
10. Ne touchez pas l'appareil s'il tombe dans de l'eau. Débranchez la fiche de la prise électrique et rapportez-le au centre de réparation agréé pour le faire réparer.
11. Ne branchez pas et ne débranchez pas l'appareil de la prise électrique avec les mains mouillées.
12. N'essayez pas d'ouvrir le boîtier de l'appareil ni de réparer l'appareil vous-même. Cela peut provoquer un choc électrique.
13. Ne laissez jamais l'appareil sans surveillance quand il est en fonctionnement.
14. Cet appareil n'est pas conçu pour un usage commercial.
15. N'utilisez pas cet appareil à un usage autre que celui pour lequel il a été conçu.
16. N'enroulez pas le cordon d'alimentation autour de l'appareil et ne le pliez pas.
17. Maintenez l'appareil éloigné des endroits mouillés et protégez-le des éclaboussures.
18. Placez l'appareil sur une surface plane, sèche et résistante à la chaleur.
19. Ne rangez pas et n'utilisez pas l'appareil en plein air.
20. Rangez l'appareil dans un endroit sec et inaccessible aux enfants (dans son emballage).
21. N'insérez jamais vos doigts ni aucun objet dans les grilles du ventilateur quand il est en fonctionnement.
22. N'utilisez jamais le produit sans ses grilles assemblées, car cela pourrait provoquer de graves blessures corporelles.
23. L'appareil doit être correctement assemblé avant d'être utilisé.
24. Faites attention aux cheveux longs ! Ils peuvent être happés par le ventilateur à cause des turbulences de l'air.
25. Ne dirigez pas le flux d'air vers des personnes pendant longtemps.

DESCRIPTION DES PIÈCES



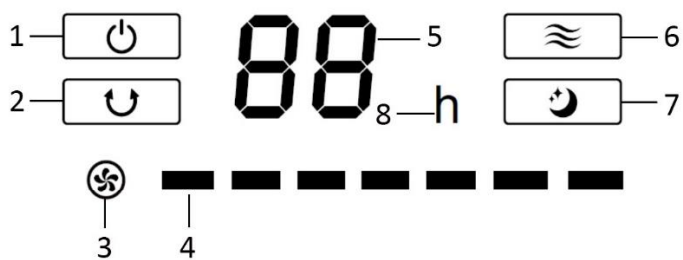
1. Panneau de contrôle
2. Écran
3. Ouïe
4. Sortie d'air
5. Base
6. Télécommande
7. Poignée
8. Languette de libération du couvercle de la grille arrière
9. Grille arrière
10. Languette de libération du couvercle de la grille arrière

PANNEAU DE CONTRÔLE



1. Bouton marche/arrêt
2. Bouton de la vitesse
3. Bouton du minuteur
4. Bouton du mode
5. Bouton d'oscillation

Écran



1. Marche/Arrêt
2. Fonction oscillation
3. Vitesse de ventilation
4. Barre de vitesse
5. Valeur du minuteur
6. Mode naturel
7. Mode dormir
8. Unité de temps

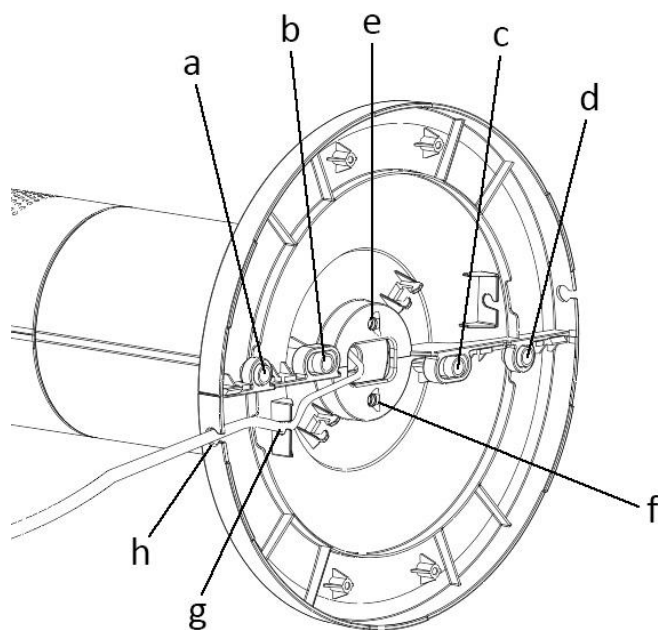
TÉLÉCOMMANDE

Cet appareil est pourvu d'une télécommande. Utilisez une pile CR2032 pour cette télécommande. Insérez la pile dans la télécommande (reportez-vous aux instructions au dos de la télécommande). Avant toute période d'inutilisation prolongée, retirez la pile de la télécommande. Les fonctions des touches de la télécommande sont identiques à celles des touches du panneau de contrôle. Vous pouvez ranger la télécommande dans la petite fente de la poignée. Conservez les piles cellulaires hors de portée des jeunes enfants.

Remarque : La télécommande est effective dans un rayon de 6 m, et l'angle de la télécommande est de $\pm 30^\circ$.




ASSEMBLAGE

1. Sortez la base arrière et la base avant de l'emballage. Faites correspondre les pôles et les trous (a/b/c/d) des deux bases. Avant de les assembler, déroulez le cordon d'alimentation et faites-le passer par le centre des deux bases. Maintenant, assemblez les deux bases correctement.
2. Desserrez les deux vis papillon (e/f) situées au bas du boîtier principal. Attachez la base assemblée sur celle-ci et fixez-la avec les deux vis papillon. Fixez le cordon d'alimentation dans les fentes pour câbles (g/h) de la base.
3. Après l'assemblage, placez l'appareil dans un endroit approprié, branchez-le et utilisez-le conformément aux instructions de la notice.



UTILISATION

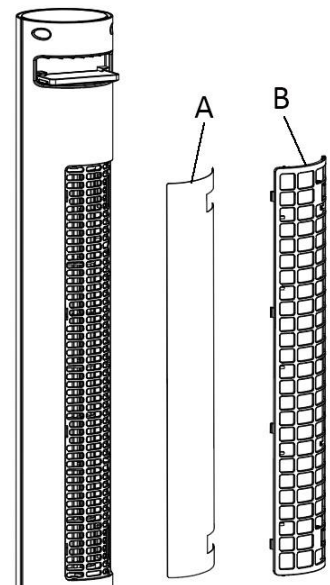
1. Marche/Arrêt : Branchez l'outil dans une prise électrique appropriée. Appuyez sur le bouton marche / arrêt pour mettre l'appareil en marche, le panneau d'affichage s'allumera. Appuyez à nouveau sur ce bouton pour éteindre l'appareil. L'appareil est en veille.
 - 1) Quand l'appareil est allumé pour la première fois, il fonctionne avec les réglages suivants :
Vitesse : Niveau 1 / Mode : normal / Oscillation : désactivé / Minuteur : désactivé.
 - 2) En mode de veille, lorsque vous appuyez sur le bouton marche / arrêt, l'appareil réutilise les réglages précédents, sauf les fonctions de mode naturel, mode sommeil et minuteur. Mais si vous débranchez la fiche de la prise électrique, les réglages précédents sont perdus.
2. Vitesse : Appuyez sur le bouton de la vitesse pour régler la vitesse du ventilateur. 7 niveaux de vitesse sont disponibles, de faible à élevé. Le témoin lumineux de la barre de vitesse s'allume en conséquence sur le panneau d'affichage.

Remarque : L'orientation du flux d'air peut être réglée vers le haut et le bas à l'aide du réglage des ouïes de la sortie d'air.
3. Minuteur : Appuyez sur le bouton du minuteur pour régler la durée de fonctionnement désirée de « 01 h » à « 12 h ». Quand la durée réglée est écoulée, le ventilateur se met en veille.
4. Mode : Appuyez sur le bouton du mode pour sélectionner le mode de fonctionnement : Normal → Naturel → Dormir → Normal... (en boucle). Vous pouvez appuyer sur le bouton de vitesse pour sélectionner le niveau de vitesse désirée.
 - 1) Mode normal : dans ce mode, aucun affichage n'est activé. Le moteur fonctionne à la vitesse pré-réglée.
 - 2) Mode naturel : dans ce mode, l'écran affiche . L'appareil fonctionne selon le programme du mode naturel. Il produit un flux d'air plus doux et plus confortable semblable à une brise naturelle.
 - 3) Mode dormir : dans ce mode, l'écran affiche . L'appareil fonctionne selon le programme du mode dormir. Le flux d'air se réduit avec la baisse de la température corporelle quand vous vous endormez, cela vous protège et évite que vous ne preniez froid.
5. Oscillation : Appuyez sur le bouton d'oscillation pour allumer ou éteindre la fonction oscillation. L'écran affiche ou non  selon le réglage.

NETTOYAGE ET ENTRETIEN

ATTENTION : DÉBRANCHEZ TOUJOURS LE PRODUIT DE LA PRISE ÉLECTRIQUE AVANT DE LE NETTOYER, sinon cela peut provoquer la détérioration du produit et un choc électrique. De la poussière peut s'accumuler sur le couvercle de la grille arrière, ce qui affecte les performances du ventilateur. Il est donc suggéré de nettoyer le ventilateur au moins une fois par mois. Débranchez l'appareil et attendez que le ventilateur cesse de fonctionner avant de le nettoyer. Utilisez un détergent normal et une brosse douce plutôt qu'un nettoyant chimique pour nettoyer l'appareil.

1. Essuyez la surface de l'appareil avec un chiffon humide. Ne vaporisez pas d'eau directement sur l'appareil. Ne nettoyez pas l'appareil avec un détergent corrosif ou un solvant. Après le nettoyage, assurez-vous que l'appareil est complètement sec avant de le brancher à l'alimentation électrique.
2. Appuyez sur les languettes de libération du couvercle de la grille arrière pour la détacher de l'appareil. Retirez le filtre (A) du couvercle de la grille arrière (B). Utilisez un nettoyant neutre et une brosse douce pour nettoyer le couvercle et le filtre. Rincez abondamment à l'eau claire. Séchez-les avant de les remettre en place.
3. Si l'appareil n'est pas utilisé pendant une longue période, débranchez le cordon d'alimentation et emballez bien le produit pour éviter l'accumulation de poussière dans le corps du ventilateur. Rangez le produit dans un endroit sec et ventilé.



DONNÉES TECHNIQUES

Tension d'opération: 220-240V ~ 50Hz

Consommation énergétique: 15W

GARANTIE ET SERVICE APRÈS-VENTE

Nos appareils sont soumis à un contrôle de qualité strict avant d'être livrés. Si l'appareil a toutefois été endommagé lors de la production ou du transport en dépit des soins que nous lui donnons, retournez l'appareil au vendeur. En plus des droits juridiques, le client a la possibilité dans les limites de la garantie de déposer les réclamations suivantes :

Nous offrons une garantie de 2 ans pour l'appareil acheté à partir de la date de vente. En cas de produit défectueux, vous pouvez retourner directement au point de vente.

Les défauts dus à une utilisation non conforme de l'appareil et les dommages dus à une intervention ou réparation faite par une tierce personne ou dus à l'installation de pièces qui ne sont pas d'origine ne sont pas couverts par cette garantie. Conservez toujours votre reçu, car sans celui-ci vous ne pourrez réclamer aucune sorte de garantie.

Les dommages causés par le non-respect des instructions de ce manuel rendront la garantie caduque, Nous décline toute responsabilité en cas de dommages indirects. Nous déclinons toute responsabilité en cas de dégâts matériels ou de dommages corporels causés par une utilisation inappropriée ou si les instructions de sécurité n'ont pas été convenablement observées. Si les accessoires sont endommagés, cela ne signifie pas que toute la machine sera remplacée gratuitement. Dans de tels cas, veuillez contacter notre assistance. Des pièces brisées en verre ou en plastique sont toujours sujettes à des frais. Les défauts des consommables ou des pièces susceptibles de s'user, ainsi que le nettoyage, l'entretien, réparation ou les frais d'expédition et de transport à destination et au départ de tout lieu de réparation. Desdites pièces ne sont pas couverts par la garantie et doivent donc être payés.

APPAREIL RESPECTUEUX DE L'ENVIRONNEMENT



Recyclage – Directive européenne 2012/19/EU

Ce symbole indique que le produit ne doit pas être jeté avec les ordures ménagères. Pour limiter les risques pour l'environnement et la santé entraînés par le rejet non contrôlé des déchets, recyclez ce produit pour promouvoir une réutilisation responsable de ses matériaux. Pour recycler votre produit, utilisez les réseaux de collecte de votre région ou prenez contact avec le revendeur du produit. Ce dernier pourra vous aider à le recycler.



LA BATTERIE DOIT ÊTRE RECYCLÉE OU MISE AU REBUT D'UNE MANIÈRE APPROPRIÉE. NE PAS OUVRIR. NE PAS JETER DANS UN FEU ET NE PAS COURT-CIRCUITER.

Migros-Genossenschafts-Bund
Limmatstrasse 152
CH-8031 Zürich

Informations ERP (FR)

Fournisseur : Migros-Genossenschafts-Bund
Limmatstrasse 152
CH-8031 Zürich

Déclare que le produit désigné ci-dessous :

Exigences en matière d'informations

Informations d'identification TFN-214490.1 ur lesquelles portent les informations (Ventilateur colonne)			
Description	Symbole	Valeur	Unité
Débit d'air maximal	F	2.0	m ³ /min
Puissance absorbée	P	12.8	W
Valeur de service	SV	0.2	(m ³ /min)/W
Consommation d'électricité en mode veille	P _{SB}	0.4	W
Niveau de puissance acoustique	L _{WA}	55	dB(A)
Vitesse maximale de l'air	c	1.6	mètres/sec
Norme de mesure de la valeur de service	(EU) No 206/2012 + (EU) 2016/2282 EN ISO 5801:2017 EN 50564:2011 EN 60704-1:2010+A11:2012 EN 60704-2-7:1998		
Coordonnées de contact pour tout complément d'information	Migros-Genossenschafts-Bund Limmatstrasse 152 CH-8031 Zürich		

Satisfait aux exigences des Directives du Conseil :

Règlement (UE) n° 206/2012 de la Commission du 6 mars 2012 et amendé par le règlement (UE) n° 2016/2282 de la Commission portant application de la directive 2009/125/CE du Parlement européen et du Conseil en ce qui concerne les exigences d'écoconception applicables aux climatiseurs et aux ventilateurs de confort.

En ce qui concerne les informations pour les consommateurs sur comment installer, utiliser et entretenir le produit, les informations DEEE, consultez le manuel d'instruction fourni avec l'emballage.

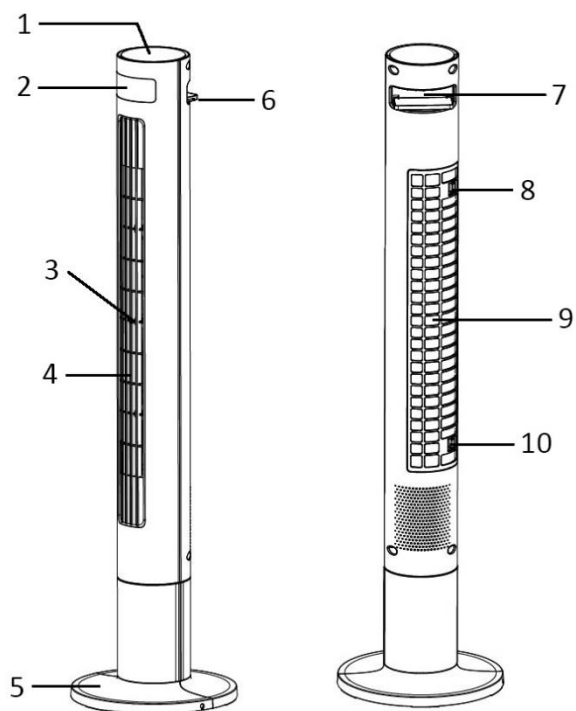
ISTRUZIONI DI SICUREZZA

Prima dell'uso, accertarsi di aver letto tutte le istruzioni riportate di seguito per evitare lesioni o danni e ottenere i migliori risultati dall'apparecchio. Conservare questo manuale in un luogo sicuro. In caso di passaggio di proprietà dell'apparecchio, includere anche questo manuale di istruzioni. In caso di danni causati dal mancato rispetto delle istruzioni riportate in questo manuale, la garanzia sarà annullata. Il costruttore/importatore declina ogni responsabilità per danni causati dal mancato rispetto del manuale o da un uso negligente o non conforme con i requisiti riportati in questo manuale.

1. Questo apparecchio può essere usato da bambini di età superiore a 8 anni e da persone con ridotte capacità fisiche, sensoriali o mentali o prive di esperienza o conoscenza, solo se supervisionati o istruiti sull'uso sicuro dell'apparecchio e se comprendono i rischi correlati.
2. I bambini non devono giocare con l'apparecchio.
3. Le operazioni di pulizia e manutenzione ordinaria non devono essere effettuate da bambini senza supervisione.
4. Per motivi di sicurezza, se il cavo di alimentazione è danneggiato deve essere sostituito dal fabbricante, dal suo centro di assistenza o da un tecnico qualificato.
5. Prima di collegare la spina alla presa di corrente, verificare che il voltaggio e la frequenza siano conformi alle specifiche riportate sulla targa dell'apparecchio.
6. Scollegare la spina dalla presa di corrente quando l'apparecchio non è in uso e prima di pulirlo.
7. Assicurarci che il cavo di alimentazione non penda da bordi appuntiti e tenerlo lontano da oggetti caldi e fiamme libere.
8. Non immergere l'apparecchio o la spina in acqua o altri liquidi. Pericolo di morte a causa delle scosse elettriche!
9. Per scollegare la spina dalla presa di corrente, tirare la spina e non il cavo.

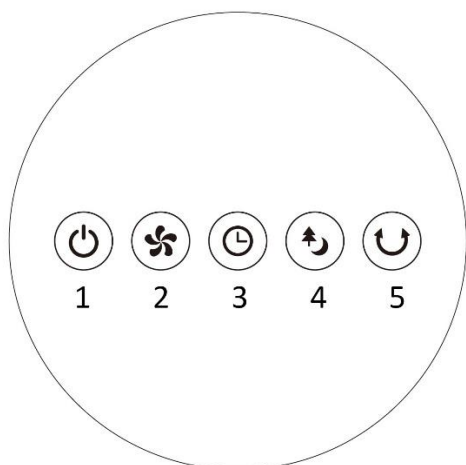
10. Non toccare l'apparecchio se è caduto nell'acqua. Scollegare la spina dalla presa di corrente e inviarlo a un centro di assistenza autorizzato per la riparazione.
11. Non collegare o scollegare l'apparecchio dalla presa di corrente con le mani bagnate.
12. Non tentare mai di aprire l'involucro dell'apparecchio o di riparare l'apparecchio per evitare il rischio di scossa elettrica.
13. Non lasciare mai l'apparecchio incustodito quando è in funzione.
14. Questo apparecchio non è progettato per l'uso commerciale.
15. Non usare l'apparecchio per scopi diversi da quelli previsti.
16. Non avvolgere il cavo intorno all'apparecchio e non piegarlo.
17. Tenere l'apparecchio lontano dall'umidità e proteggerlo dagli schizzi.
18. Usare l'apparecchio su una superficie piana, asciutta e resistente al calore.
19. Non conservare o usare l'apparecchio all'aria aperta.
20. Conservare l'apparecchio in un luogo asciutto e inaccessibile ai bambini (nella sua confezione).
21. Non introdurre dita o oggetti all'interno delle griglie della ventola quando è in funzione.
22. Non usare mai il prodotto senza le griglie di protezione per evitare il rischio di lesioni gravi.
23. L'apparecchio deve essere assemblato completamente prima dell'uso.
24. Prestare attenzione ai capelli lunghi, perché il flusso d'aria potrebbe risucchiarli nella ventola.
25. Non dirigere il flusso d'aria verso persone per lunghi periodi.

DESCRIZIONE DELL'APPARECCHIO



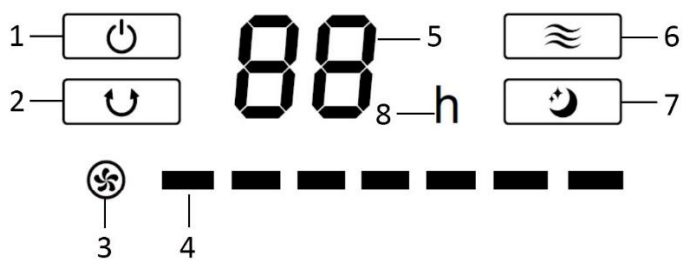
1. Pannello di controllo
2. Display
3. Alette
4. Uscita dell'aria
5. Base
6. Telecomando
7. Impugnatura
8. Linguetta di rilascio della copertura della griglia posteriore
9. Copertura della griglia posteriore
10. Linguetta di rilascio della copertura della griglia posteriore

PANNELLO DI CONTROLLO



1. Pulsante Acceso/Spento
2. Pulsante Velocità
3. Pulsante Timer
4. Pulsante Modalità
5. Pulsante Oscillazione

DISPLAY



1. Accensione/spengimento
2. Oscillazione
3. Velocità della ventola
4. Barra della velocità
5. Valore del timer
6. Modalità naturale
7. Modalità silenziosa
8. Unità di tempo

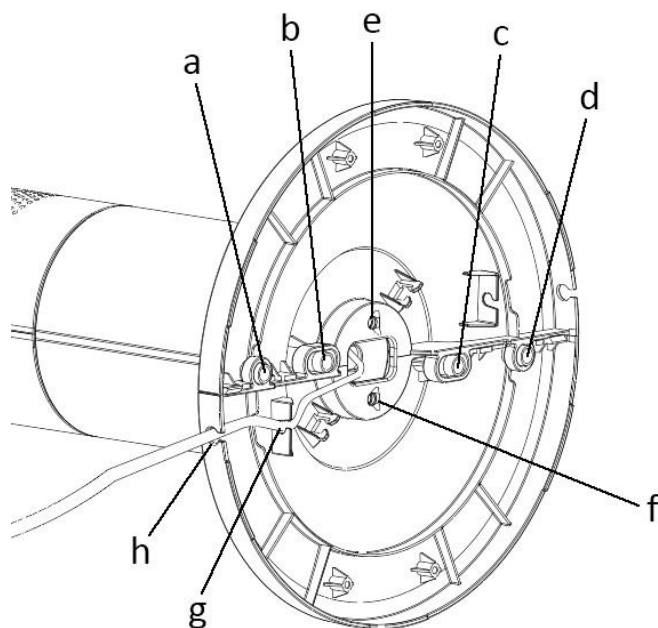
TELECOMANDO

L'apparecchio è dotato di telecomando. È necessario installare una batteria CR2032. Inserire saldamente la batteria nel telecomando (fare riferimento alle istruzioni dietro al telecomando). Rimuovere la batteria dal telecomando in previsione di un lungo periodo di inutilizzo. Le funzioni dei pulsanti del telecomando sono identiche a quelle dei pulsanti sul pannello di controllo. È possibile riporre il telecomando nella piccola fessura sull'impugnatura. Tenere le batterie a bottone fuori dalla portata dei bambini piccoli.

Nota: il telecomando ha una portata di 6 metri con un'angolazione di $\pm 30^\circ$.




ASSEMBLAGGIO

1. Estrarre la base anteriore e la base posteriore dall'imballaggio. Allineare i perni e i fori (a/b/c/d) delle due basi. Prima di unire le basi, svolgere il cavo di alimentazione e farlo passare attraverso la fessura al centro delle due basi. Quindi unire saldamente le due basi.
2. Allentare le due viti a farfalla (e/f) dalla parte inferiore del corpo principale. Fissarvi la base assemblata e bloccarla con le due viti a farfalla. Fissare il cavo di alimentazione nelle apposite scanalature (g/h) sulla base.
3. Dopo averlo assemblato, posizionare l'apparecchio in un luogo adatto, collegarlo alla rete elettrica e usarlo conformemente alle istruzioni del manuale.



FUNZIONAMENTO

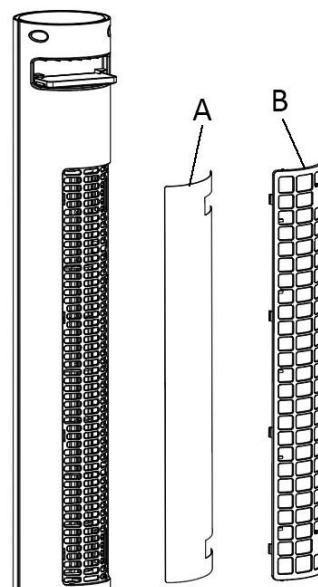
1. Accensione/spegnimento: collegare la spina a una presa di corrente. Premere il pulsante Acceso/Spento per accendere l'apparecchio; il display si illuminerà. Premere nuovamente il pulsante per spegnere l'apparecchio. L'apparecchio entrerà in modalità di standby.
 - 1) Alla prima accensione, l'apparecchio si avvierà con le seguenti impostazioni predefinite: Velocità: livello 1 / Modalità: normale / Oscillazione: disattivata / Timer: disattivato
 - 2) Premendo il pulsante Acceso/Spento in modalità di standby, l'apparecchio si avvierà con le impostazioni precedenti, ad eccezione della modalità naturale, della modalità silenziosa e del timer. Tuttavia, scollegando la spina dalla presa di corrente le impostazioni precedenti non rimarranno memorizzate.
2. Velocità: premere il pulsante Velocità per regolare la velocità della ventola. Sono disponibili 7 livelli di velocità. L'indicatore luminoso della velocità e la barra della velocità sul display si illumineranno in base alla velocità selezionata.

Nota: è possibile regolare la direzione del flusso d'aria verso l'alto o verso il basso con le alette sull'uscita dell'aria.
3. Timer: premere il pulsante Timer per impostare la durata di funzionamento desiderata tra "01h" e "12h". Allo scadere dell'intervallo selezionato, l'apparecchio si arresterà ed entrerà in modalità di standby.
4. Modalità: premere il pulsante Modalità per selezionare la modalità nella sequenza: Normale → Naturale → Silenziosa → Normale ... (ciclo). È possibile selezionare il livello di velocità con il pulsante Velocità.
 - 1) Modalità normale: in questa modalità non si accende alcun indicatore. Il motore funziona alla velocità predefinita.
 - 2) Modalità naturale: in questa modalità l'indicatore  è illuminato. L'apparecchio funziona in modalità naturale: genera un flusso d'aria leggero e confortevole, come una brezza naturale.
 - 3) Modalità silenziosa: in questa modalità l'indicatore  è illuminato. L'apparecchio funziona in modalità silenziosa: il flusso d'aria si ridurrà con il diminuire della temperatura corporea durante il sonno, evitando di ammalarsi.
5. Oscillazione: premere il pulsante Oscillazione per attivare o disattivare l'oscillazione dell'apparecchio. L'indicatore  si illuminerà o si spegnerà di conseguenza.

PULIZIA E MANUTENZIONE

ATTENZIONE! SCOLLEGARE L'APPARECCHIO DALLA PRESA DI CORRENTE PRIMA DI PULIRLO per evitare il rischio di scossa elettrica o danni all'apparecchio. La polvere potrebbe accumularsi sulla copertura della griglia posteriore, riducendo le prestazioni del ventilatore. Pertanto, si raccomanda di pulire il ventilatore almeno una volta al mese. Scollegare l'apparecchio dalla presa di corrente e attendere che la ventola si sia arrestata prima pulirlo. Usare un detergente neutro e una spazzola morbida. Non usare agenti chimici per pulire l'apparecchio.

1. Pulire le superfici esterne dell'apparecchio con un panno umido. Non spruzzare acqua direttamente sull'apparecchio. Non pulire l'apparecchio con solventi o detersivi corrosivi. Al termine della pulizia, assicurarsi che il ventilatore sia completamente asciutto prima di collegarlo alla presa di corrente.
2. Premere le linguette di rilascio della copertura della griglia posteriore per rimuoverla dall'apparecchio. Rimuovere il filtro (A) dalla copertura della griglia posteriore (B). Pulire la copertura e il filtro con un detergente neutro e una spazzola morbida. Risciacquarli accuratamente con acqua pulita. Asciugarli prima di riposizionarli.
3. In previsione di un lungo periodo di inutilizzo dell'apparecchio, scollegarlo dalla presa di corrente e conservarlo nell'imballaggio per evitare che la polvere si accumuli sul corpo del ventilatore. Conservare l'apparecchio in un luogo asciutto e ventilato.



DATI TECNICI

Voltaggio di esercizio: 220-240V ~ 50Hz

Consumo di energia: 15W

GARANZIA E SERVIZIO DI ASSISTENZA

Prima della fornitura, i nostri apparecchi vengono sottoposti ad un severo controllo di qualità. Se, nonostante la massima cura, si sono verificati danni durante la produzione o il trasporto, si prega di restituire l'apparecchio al rivenditore. Oltre ai diritti legali previsti dalla legge, l'acquirente può far valere i diritti derivanti dalla seguente garanzia:

Concediamo 2 anni di garanzia sull'apparecchio acquistato; il periodo di garanzia inizia dal giorno dell'acquisto. Se il prodotto è difettoso, rivolgersi al punto vendita.

I difetti derivanti da un uso scorretto dell'apparecchio e le malfunzioni dovute all'intervento o alla riparazione da parte di terzi o alla sostituzione di componenti con ricambi non originali non sono coperti da questa garanzia. Conservare sempre lo scontrino, senza il quale non è possibile far valere la garanzia. I danni dovuti al non rispetto del manuale di istruzioni rendono nulla la garanzia; se ciò portasse a conseguenti danni non potremmo essere ritenuti responsabili. Decliniamo inoltre qualsiasi responsabilità per eventuali danni o lesioni personali causati da un uso improprio o in caso di mancata aderenza al manuale di istruzioni. Eventuali danni agli accessori non implicano la sostituzione gratuita dell'intero apparecchio. In tal caso, contattare il reparto di assistenza. La rottura di componenti in vetro o plastica è sempre soggetta a un costo. I difetti ai componenti di consumo o a componenti soggetti a usura, compresa la pulizia, manutenzione, sostituzione o le spese di spedizione e di trasporto verso il luogo di riparazione e ritorno, degli stessi, non sono coperti dalla garanzia e saranno soggetti a un costo.

SMALTIMENTO ECOCOMPATIBILE



Riciclaggio – Direttiva europea 2012/19/EU

Questo simbolo indica che il prodotto non deve essere smaltito con altri rifiuti domestici. Per prevenire rischi all'ambiente o alla salute da uno smaltimento non controllato, riciclare responsabilmente per promuovere un riutilizzo sostenibile delle risorse materiali. Per restituire il dispositivo utilizzato, servirsi dei sistemi di restituzione e raccolta o contattare il proprio rivenditore autorizzato dove il prodotto è stato acquistato. Il rivenditore autorizzato si occuperà dello smaltimento sicuro del prodotto.



**RICICLARE O SMALTIRE LE BATTERIE NEL MODO CORRETTO. NON APRIRLE. NON BRUCIARLE
E NON CORTO-CIRCUITARLE.**

Migros-Genossenschafts-Bund

Limmatstrasse 152

CH-8031 Zürich

Informazioni ERP (IT)

Il fornitore: Migros-Genossenschafts-Bund
Limmatstrasse 152
CH-8031 Zürich

dichiara che il prodotto descritto di seguito

Prescrizioni relative alle informazioni

Informazioni per i identificare i modelli TFN-214490.1 cui sono riferibili le informazioni <i>[Ventola a torre]</i>			
Descrizione	Simbolo	Valore	Unità
Portata massima d'aria	F	2.0	m ³ /min
Potenza assorbita del ventilatore	P	12.8	W
Valori di esercizio	SV	0.2	(m ³ /min)/W
Consumo elettrico in standby	P _{SB}	0.4	W
Livello di potenza sonora del ventilatore	L _{WA}	55	dB(A)
Velocità massima dell'aria	c	1.6	m/sec
Norme di misura per il valore di esercizio	(EU) No 206/2012 + (EU) 2016/2282 EN ISO 5801:2017 EN 50564:2011 EN 60704-1:2010+A11:2012 EN 60704-2-7:1998		
Referente per ulteriori informazioni	Migros-Genossenschafts-Bund Limmatstrasse 152 CH-8031 Zürich		

è conforme ai requisiti fissati dalle seguenti direttive:

REGOLAMENTO (UE) n. 206/2012 DELLA COMMISSIONE, del 6 marzo 2012, recante modifica del REGOLAMENTO (UE) n. 2016/2282 DELLA COMMISSIONE recante modalità di applicazione della direttiva 2009/125/CE del Parlamento europeo e del Consiglio in merito alle specifiche per la progettazione ecocompatibile dei condizionatori d'aria e dei ventilatori

Per le informazioni destinate ai consumatori sulle modalità di installazione, utilizzo e manutenzione del prodotto e le informazioni RAEE, consultare il manuale di istruzioni incluso nella confezione.