

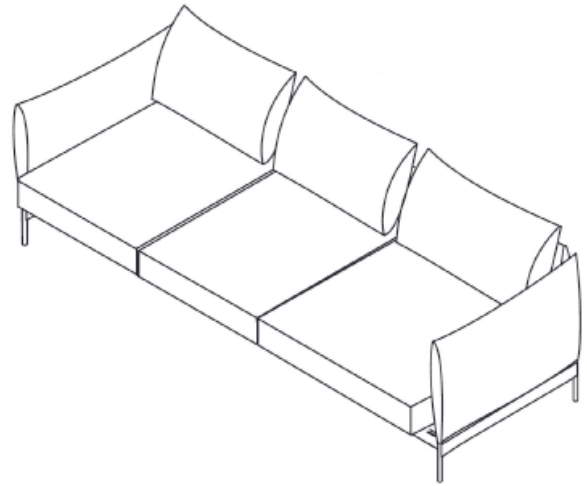
Kyoto

Wichtig:
Vor Gebrauch sorgfältig durchlesen/
Montageanleitung für
späteres Nachlesen
aufbewahren

Important:
Lisez attentivement/
conserver les instructions
d'installation
pour référence future
avant utilisation

Importante:
lettura/conservare
Istruzioni per l'installazione
per riferimento
futuro accuratamente
prima dell'uso

Important:
Read carefully before
assembling/keep and
store Instruction for
reference



Warnhinweise

Bestimmungsgemässer Gebrauch:
Bitte achten Sie darauf,
dass Ihre Möbel nur
ihrem Zweck gemäss
verwendet werden. Für
eine dauerhafte Funktionsfähigkeit ist eine sachgerechte Nutzung und regelmässige Unterhaltspflege sehr wichtig.

Mises en garde

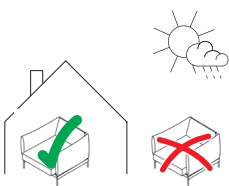
Utilisation conforme:
Veuillez vous assurer
que vos meubles sont
utilisés uniquement
pour leur usage prévu.
Un entretien régulier
et une utilisation
conforme sont essentiels
pour assurer un
fonctionnement durable.

Avvertenze

Utilizzo per lo scopo previsto:
assicuratevi che i vostri
mobili siano utilizzati
solo per lo scopo per
cui sono stati realizzati.
Per garantire il loro
funzionamento nel
tempo è importante
utilizzarli correttamente
e sottoporli regolarmente
a cure manutentive.

Warning notice

Intended use:
Please make sure that
you only use your furniture
for the purpose it was
designed for. Correct
use and regular
maintenance are
essential for ensuring
your furniture remains
in working order for
the long-term.



Anwendung:
Das von Ihnen erworbene
Möbel eignet sich für den
allgemeinen, privaten
Wohnbereich. Es ist nicht
für den Nass-, Aussen-
oder gewerblichen Bereich
geeignet.

Usage:
Le meuble que vous
avez acheté convient
à un usage général et
privé. Il ne convient pas
à un usage humide,
extérieur ou commercial.

Impiego:
I mobili che avete acquistato
sono adatti a spazi
abitativi generici e privati.
Non sono adatti all'uso
in ambienti umidi,
esterni o commerciali.

Area of use:
The furniture you have
purchased is suitable
for general, residential
use. It is not suitable
for areas that are wet,
outside or used for
commercial purpose.



Anwendung:
Das Sitzen auf Arm-/
Rückenlehnen ist nicht
gestattet.
Das Stehen auf Sitzmöbeln
ist nicht gestattet,
es ist kein Ersatz für
Tritte oder Leitern.

Utilisation:
Il n'est pas permis de
s'asseoir sur les accoudoirs
ou le dossier.
Il n'est pas permis de
grimper sur des sièges,
ce ne sont pas des
substituts aux escaliers
ou échelles.

Utilizzo:
non è consentito sedersi
sui braccioli o sullo
schienale.
Non è consentito stare
in piedi sulla seduta,
non sostituisce un gradino
o una scala.

Area of use:
You must not sit on
the armrests or the
backrest.
Standing on the seat
is not permitted,
the chair is not a substitute
for steps or ladders.



WARNUNG
Verschluck- und
Erstickungsgefahr:
Kleinteile und Ver-
packungsmaterial
können verschluckt
werden.

AVERTISSEMENT
Risque d'ingestion et
d'étouffement:
Les petites pièces et le
matériel d'emballage
peuvent être avalés.

AVVERTENZA
Pericolo di ingestione
e soffocamento:
piccole parti e mate-
riale di imballaggio
possono essere in-
gerite.

WARNING
Risk of swallowing
and choking:
Small parts and pack-
aging material may
be swallowed.



Tüten und Folien sind
kein Spielzeug! Bitte
von Babys und Klein-
kindern fernhalten!
Nicht über den Kopf
ziehen.
Erstickungsgefahr!

Les sacs et films ne
sont pas des jouets!
Veuillez les tenir hors
de portée des bébés
et jeunes enfants! Ne
pas mettre sur la tête.
Risque d'étouffement!

Sacchetti e pellicole
non sono un giocat-
tolo! Tenere lontano
dalla portata dei
neonati e dei bambini
piccoli! Non metterli
in testa. Pericolo di
soffocamento!

Bags and film cov-
erings are not toys!
Please keep away from
babies and small chil-
dren! Do not put them
over your head. Risk of
suffocation!



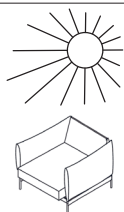
1.

Allgemeine Hinweise

Remarques générales

Avvertenze generali

General information

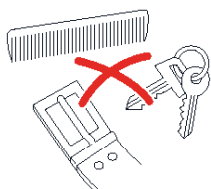


Direkte Sonnenein-
strahlung:
Kann zu Farbverän-
derungen führen
und lässt Materialien
schneller altern.

L'exposition directe
à la lumière du soleil
peut entraîner des va-
riations de couleur et
le vieillissement pré-
coce des matériaux.

L'esposizione diretta
alla luce del sole può
provocare cambia-
menti di colore e in-
vecchiamento precoce
dei materiali.

Direct sunlight:
Direct sunlight can
cause discoloration
and premature aging.



ACHTUNG
Leder/Stoff:
Schützen Sie das
Leder/den Stoff vor
scharfen Gegen-
ständen (Schlüssel,
Gurtschnallen, etc.).

ATTENTION
Cuir/tissu:
Protégez le cuir/tissu
des objets coupants
(clés, boucles de cein-
ture etc.)

ATTENZIONE
Pelle/tessuto:
proteggere la pelle/il
tessuto da oggetti ta-
glianti (chiavi, fibbie,
ecc.)

ATTENTION
Leather/fabric:
Protect the leather/
fabric against sharp
objects (e.g. keys, belt
buckles, etc.).

ACHTUNG Jeans:
Jeans-Produkte kön-
nen auf hellen Überzü-
gen zu Verfärbungen
führen.

ATTENTION jeans:
les tissus en jean
peuvent altérer la cou-
leur des revêtements
clairs.

ATTENZIONE jeans:
sui rivestimenti chiari il
tessuto jeans può cau-
sare un'alterazione del
colore.

CAUTION Jeans:
Jeans products can
discolour light cover
fabrics.

Geruch:
Es kann sein, dass
Möbel und Bezüge
nach dem Auspacken
riechen. Dieser Geruch
ist unbedenklich und
verschwindet nach
ein paar Tagen. Durch
gutes Lüften kann sich
der Geruch schneller
verflüchtigen.

Odeur:
Il peut arriver qu'une
odeur particulière se
fasse sentir après le dé-
ballage des meubles. Il
s'agit d'une odeur inof-
fensive, qui disparaît
au bout de quelques
jours. Le fait de bien
aérer aidera à s'en dé-
barrasser.

Odore:
Può succedere che,
dopo il disimballaggio
dei mobili, si avverta
un odore particolare.
Si tratta di un odore
innocuo, che scompa-
re entro pochi giorni.
Arieggiare a fondo aiu-
ta a farlo sparire.

Odour:
Your furniture and
covers may smell after
unpacking. The odour
is harmless and will
disappear after a few
days, or faster with
good ventilation.

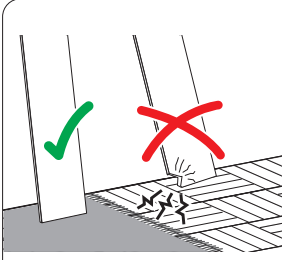
2.

Montagehinweise

Instructions de montage

Istruzioni di montaggio

Assembly information



Montageschäden:
Vermeiden Sie indem Sie einen sauberen und weichen Untergrund verwenden (z.B. Teppich). Teile beim Auspacken oder während der Montage nur auf weiche Unterlagen legen/stellen. Darauf achten, dass grössere Teile nicht kippen können.

Domages au montage:
Évitez les dommages en utilisant un fond propre et doux (p.ex. tapis). Lors du déballage et montage, posez/placez les éléments uniquement sur un fond doux. Assurez-vous que les grands éléments ne peuvent pas basculer.

Danni in fase di montaggio:
evitare di causare danni utilizzando una base pulita e morbida (ad es. tappeto). Nella fase di disimballaggio e durante il montaggio, appoggiare i pezzi esclusivamente su una base morbida. Fare attenzione che i pezzi più grandi non si ribaltino.

Damages during assembly:
These can be avoided if you use a clean soft surface (e.g. carpet). Only place parts on a soft surface when unpacking or during the assembly. Make sure that larger parts cannot tip over.



Personen:
Für die Montage erforderliche Anzahl Personen.

Personnes:
Nombre de personnes nécessaires au montage.

Persone:
numero di persone necessarie per il montaggio.

People:
Number of people required for the assembly.



Montagerichtzeit:
Ungefähre Zeit in Stunden.

Durée indicative du montage:
Durée approximative en heures.

Tempo di montaggio:
tempo in ore approssimativo.

Assembly time:
Approximate time in hours.

Benötigtes Werkzeug

Outils nécessaires

Attrezzi necessari

Tools required

8



9



Mitgeliefert Fourni Fornito Supplied

Bau-/Kleinteile:

Éléments / pièces:

Componenti / piccoli pezzi

Components / small parts

1



2



3



4



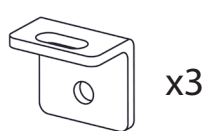
5



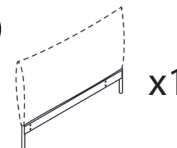
6



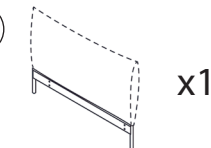
7



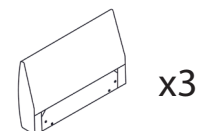
A



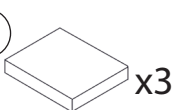
B



C



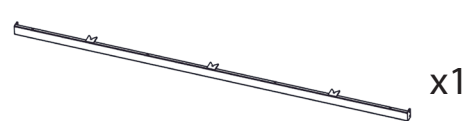
D



E



F



G

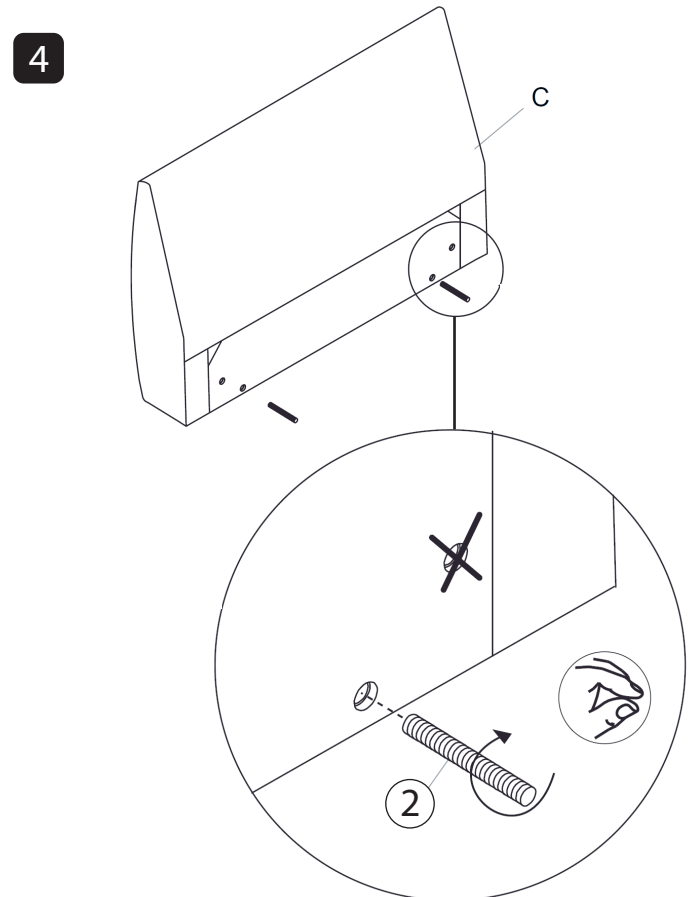
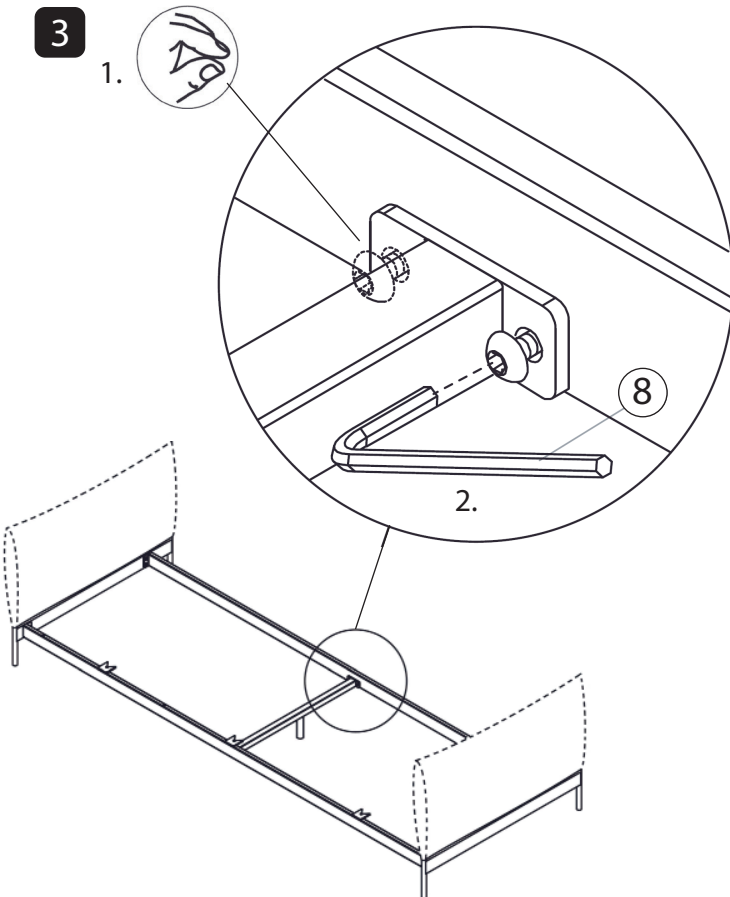
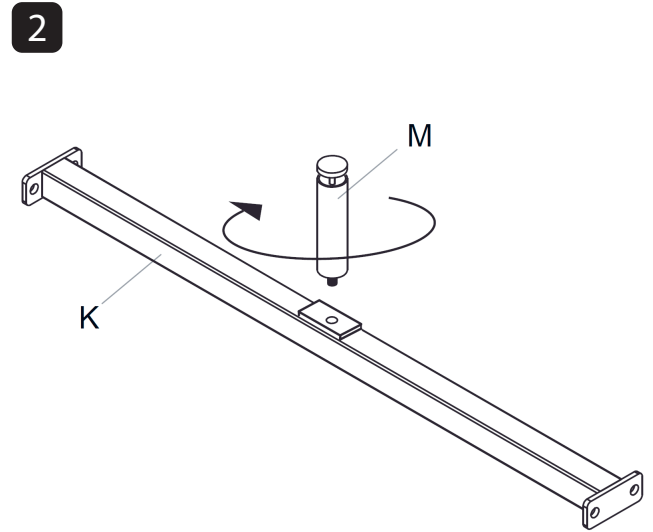
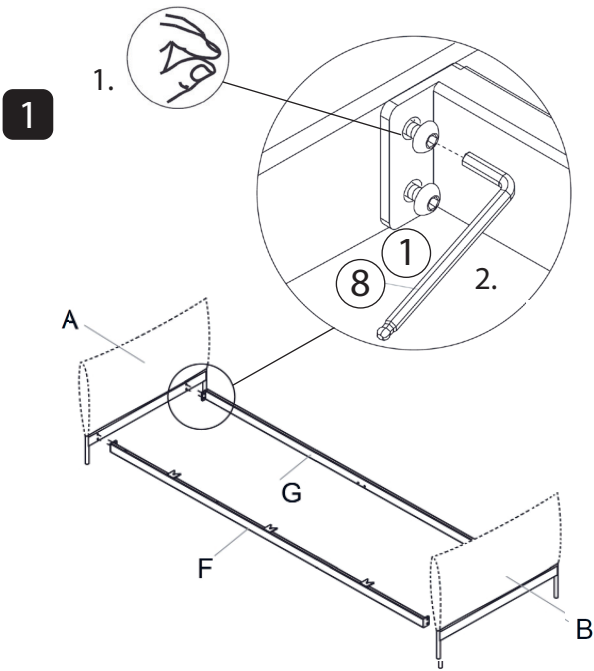


K

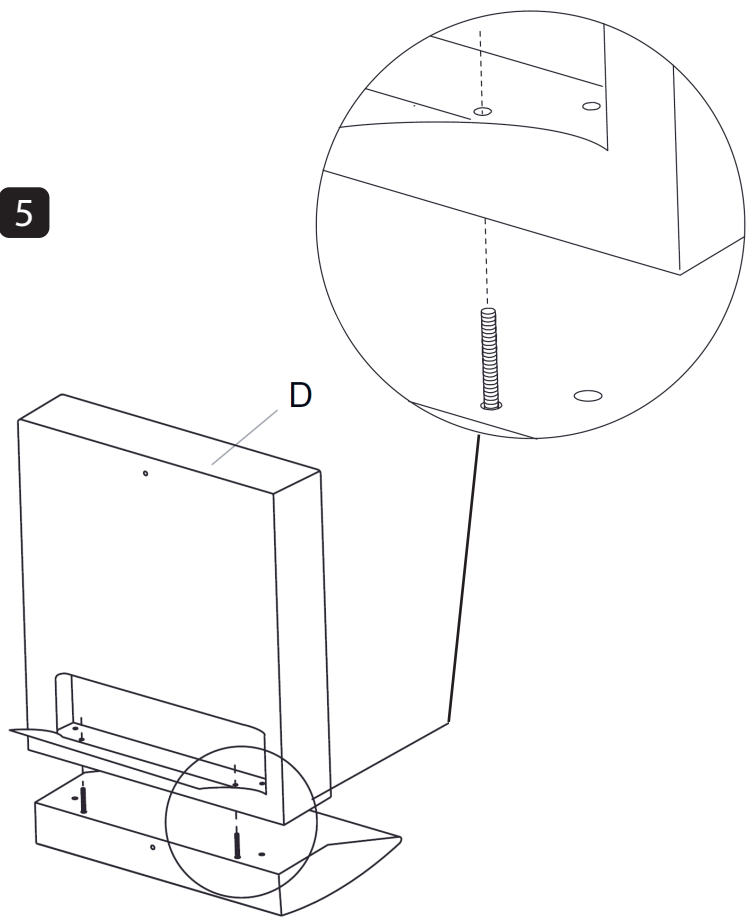


M

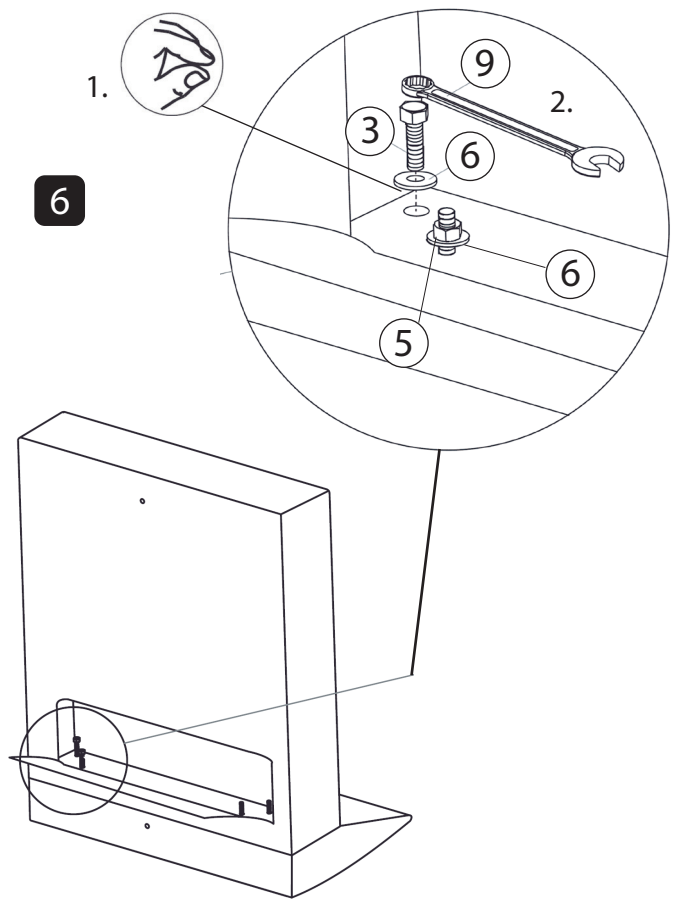




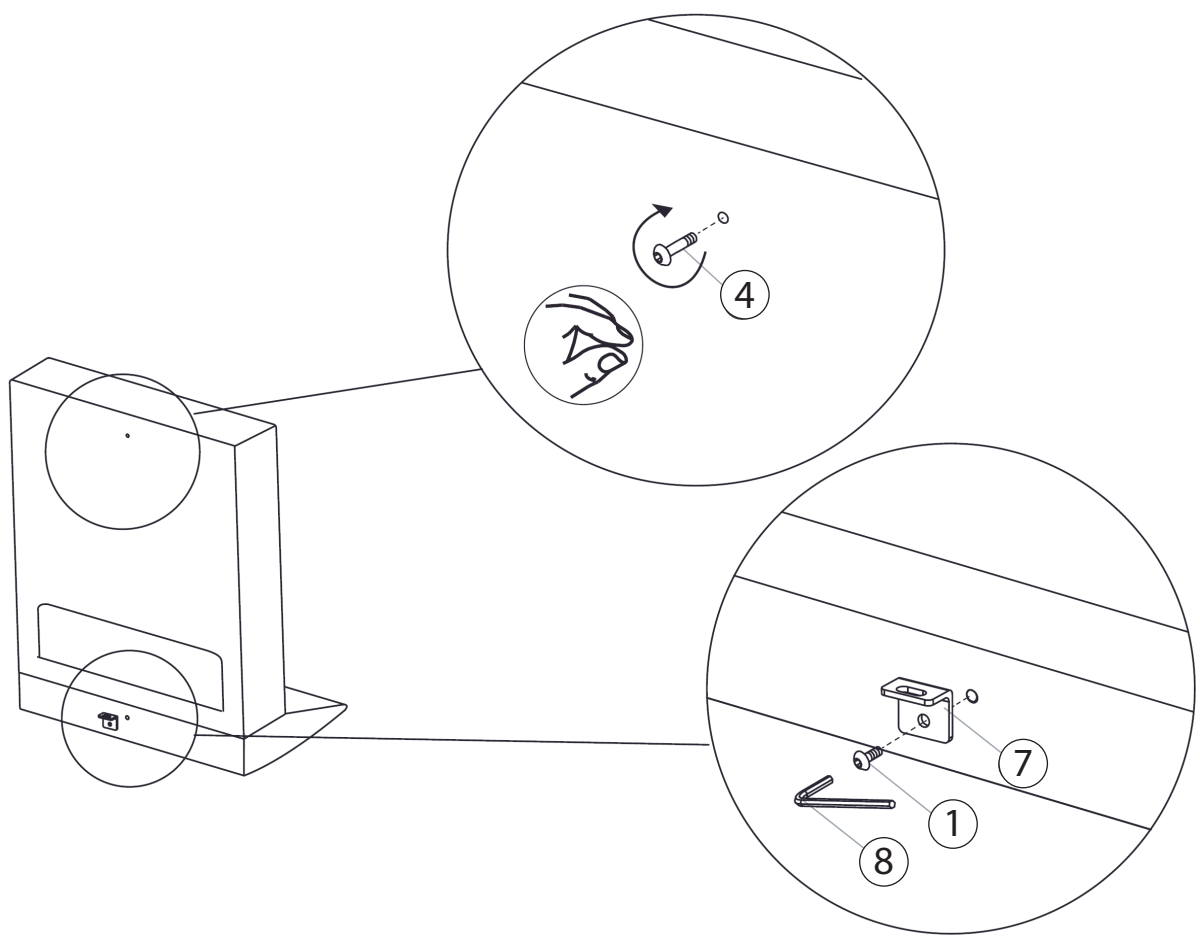
5



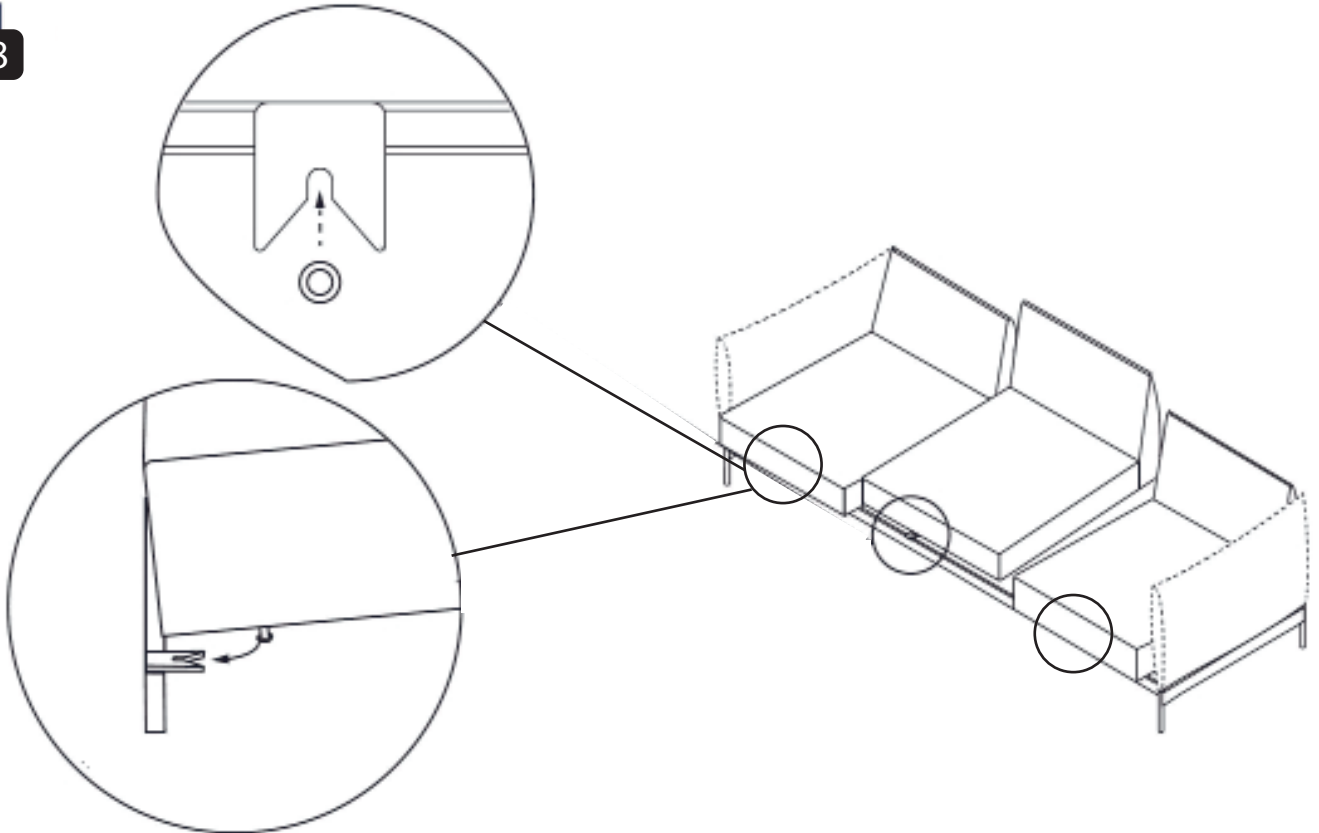
6



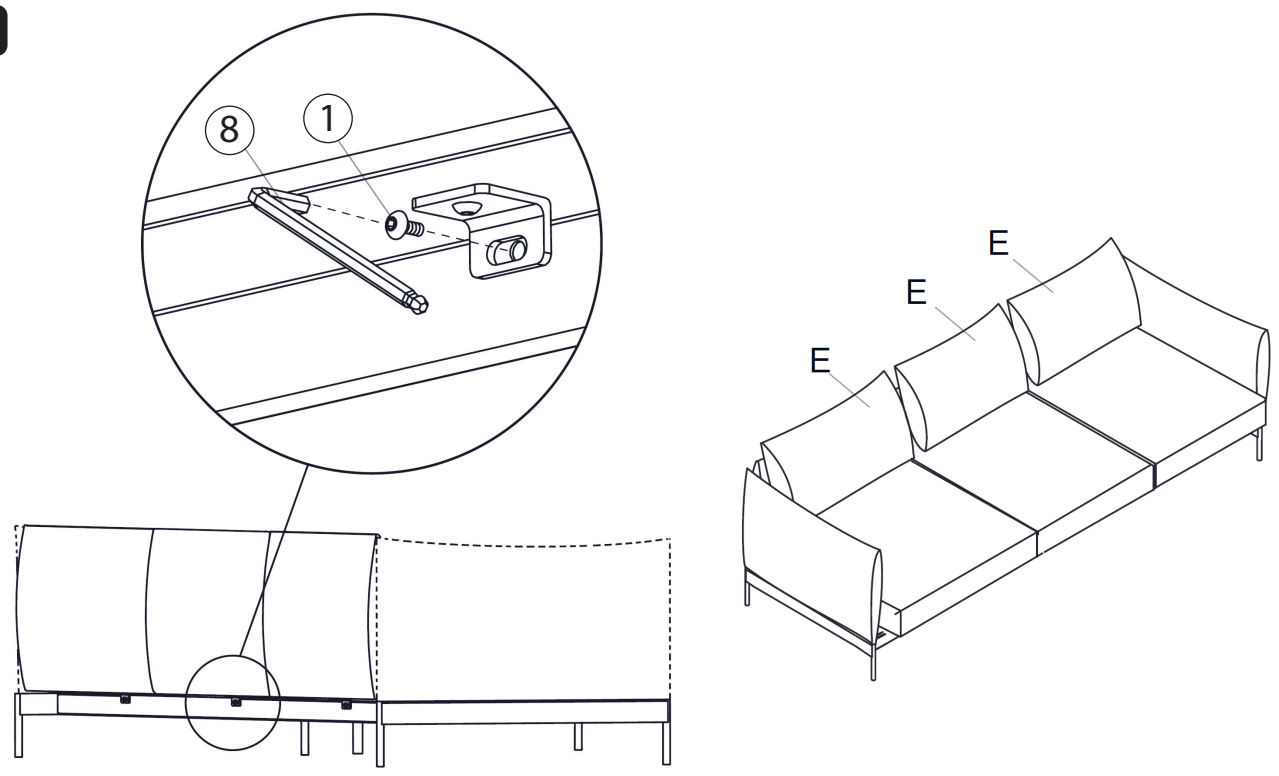
7



8



9



4.

Pflege

Soin

Cura

Care



Reinigung allgemein:

Flecken immer sofort entfernen. Ein sauberes, weisses Tuch verwenden.

Nettoyage en général:

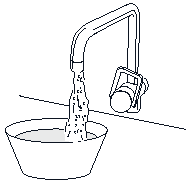
Toujours éliminer immédiatement les taches. Utiliser un chiffon blanc, propre.

Pulizia generale:

rimuovere sempre subito le macchie. Utilizzare un panno bianco, pulito.

General cleaning instructions:

Always remove stains immediately. Use a clean, white cloth.



Sauberes Wasser verwenden. Lässt sich der Fleck so nicht entfernen, seifenhaltiges Wasser verwenden. Werden Reinigungsmittel verwendet, diese immer zuerst an einer nicht sichtbaren Stelle testen.

Utiliser une eau propre. Si la tache ne s'enlève pas, utiliser une eau savonneuse. Si un produit de nettoyage est utilisé, toujours l'essayer préalablement dans un endroit invisible.

Utilizzare acqua pulita. Se la macchia non viene via, utilizzare dell'acqua con sapone. Se si utilizzano dei detergenti, provarli sempre prima in un punto non visibile.

Use clean water. If the stain does not come out, use soapy water. If you use cleaning detergents, always test them first in a concealed spot.



ACHTUNG!

Keine chemischen, scheuernden oder kratzenden Reinigungs-/Hilfsmittel, wie Drahtbürsten, Hochdruckreiniger, Lösungsmittel, Bleichmittel, Säure usw. verwenden.

ATTENTION!

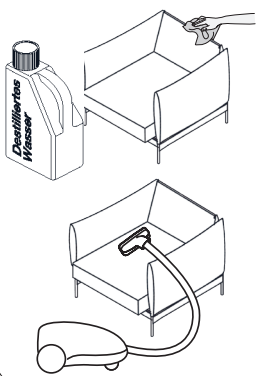
N'utilisez ni produits nettoyants chimiques, abrasifs ou agressifs tels que brosses en métal, nettoyeur haute pression, détachants, eau de javel, acides etc.

ATTENZIONE!

Non utilizzare detergenti chimici o strumenti abrasivi o atti a causare graffi, come spazzole in filo metallico, detergenti ad alta pressione, solventi, candeggianti, acidi, ecc.

CAUTION!

Never use any chemical, abrasive or scratching detergents or cleaning aids such as wire brushes, high-pressure cleaners, solvent, bleaches, acids, etc.



Leder/Stoff:

Flecken immer sofort mit destilliertem Wasser entfernen. Ein sauberes, weisses Tuch verwenden.

Cuir/tissu:

Toujours éliminer immédiatement les taches avec de l'eau distillée. Utiliser un chiffon blanc, propre.

Pelle/tessuto:

rimuovere sempre subito le macchie utilizzando acqua distillata. Utilizzare un panno bianco, pulito.

Leather/fabric:

Always remove stains immediately with distilled water. Use a clean, white cloth.

Oberflächen regelmässig absaugen, damit durch Schmutz keine Abnutzungserscheinungen oder Schäden entstehen.

Aspirer régulièrement les surfaces afin d'éviter l'usure ou les dommages par la saleté.

Aspirare regolarmente in modo che lo sporco non logori o danneggi le superfici.

Vacuum surfaces on a regular basis so the dirt does not cause any signs of wear or damage.

5.

Wartung

Entretien

Manutenzione

Maintenance



Schrauben:

Für einwandfreie, zuverlässige Funktion, Schrauben regelmässig nachziehen (z.B. vierteljährlich).

Vis:

Resserrer régulièrement les vis (p.ex. tous les 3 mois) pour assurer un fonctionnement sûr et correct.


Viti:

per garantire un funzionamento corretto e sicuro tirare regolarmente le viti (ad es. ogni tre mesi)

Screws:

To keep your furniture in good working order, tighten the screws regularly (e.g. every three months).

6.	Einlagerung	Stockage	Deposito	Storage
	<p>Möbel: In trockenen, unbeheizten Räumen einlagern. Vor der Lagerung Möbel reinigen. Um Kondenswasser und Schimmelbildung zu Vermeiden, auf gute Durchlüftung achten.</p>	<p>Meubles: Une fois lavés, les meubles doivent être stockés dans un lieu sec, non chauffé. Veiller à une bonne aération du local, afin d'éviter la formation de condensation et de moisissures.</p>	<p>Mobili: Dopo averli puliti, depositare i mobili in locali asciutti, non riscaldati. Per evitare la formazione di acqua di condensa e di muffa, provvedere a una buona aerazione.</p>	<p>Furniture: Store in a dry unheated room. Clean well before storage. Ensure good ventilation to prevent condensation and mould formation.</p>

7.	Entsorgung	Élimination	Smaltimento	Disposal
	 <p>Entsorgungsservice: Micasa bietet Ihnen einen Entsorgungsservice an. Weitere Informationen erhalten Sie unter www.micasa.ch</p> <p>Entsorgung: Nicht mehr verwendete Möbel der fachgerechten Entsorgung übergeben. Wenden Sie sich an Ihre lokale Entsorgungsstelle.</p>	<p>Service d'élimination: Micasa vous propose un service d'élimination. Vous trouverez des informations supplémentaires sur www.micasa.ch</p> <p>Élimination: Veuillez remettre les meubles qui ne sont plus utilisés à une entreprise d'élimination. Adressez-vous à votre centre de collecte local.</p>	<p>Servizio di smaltimento: Micasa vi offre un servizio di smaltimento. Ulteriori informazioni sono disponibili su www.micasa.ch</p> <p>Smaltimento: i mobili dismessi devono essere conferiti presso i centri di raccolta rifiuti per il loro corretto smaltimento. Rivolgersi presso il centro di raccolta locale.</p>	<p>Disposal service: Micasa offers a disposal service. For more information visit www.micasa.ch</p> <p>Disposal: To correctly dispose of furniture that is no longer used, contact your local recycling centre.</p>

8.	Kontakt / Service	Contact / service	Contatto / servizio	Contact / service
	 <p>Fragen / Anregungen: Wir sind gerne für Sie erreichbar: Montag bis Freitag 08.00 bis 18.00 Uhr Samstag 08.30 bis 16.30 Uhr Tel. 0800 840 848</p>	<p>Questions / suggestions: Nous sommes à votre disposition: Lundi - vendredi 08h00 à 18h00 Samedi 08h30 à 16h30 Tél. 0800 840 848</p>	<p>Domande / suggerimenti: siamo a vostra disposizione: lunedì - venerdì dalle 08.00 alle 18.00 sabato dalle 08.30 alle 16.30 Tel. 0800 840 848</p>	<p>Questions / Suggestions Please contact us. Our opening times are: Monday - Friday 8.00 to 18.00 Saturday 8.30 to 16.30 Phone 0800 840 848</p>

	 <p>Ersatzteile: Erhalten Sie direkt im Online-Shop von Migros-Service: www.migros-service.ch</p>	<p>Pièces de rechange: Vous les obtenez directement dans le magasin en ligne de Migros-Service: www.migros-service.ch</p>	<p>Pezzi di ricambio: sono disponibili direttamente sull'online-shop di Migros-Service: www.migros-service.ch</p>	<p>Spare parts: Available directly from the Migros-Service online shop: www.migros-service.ch</p>
--	--	---	---	---