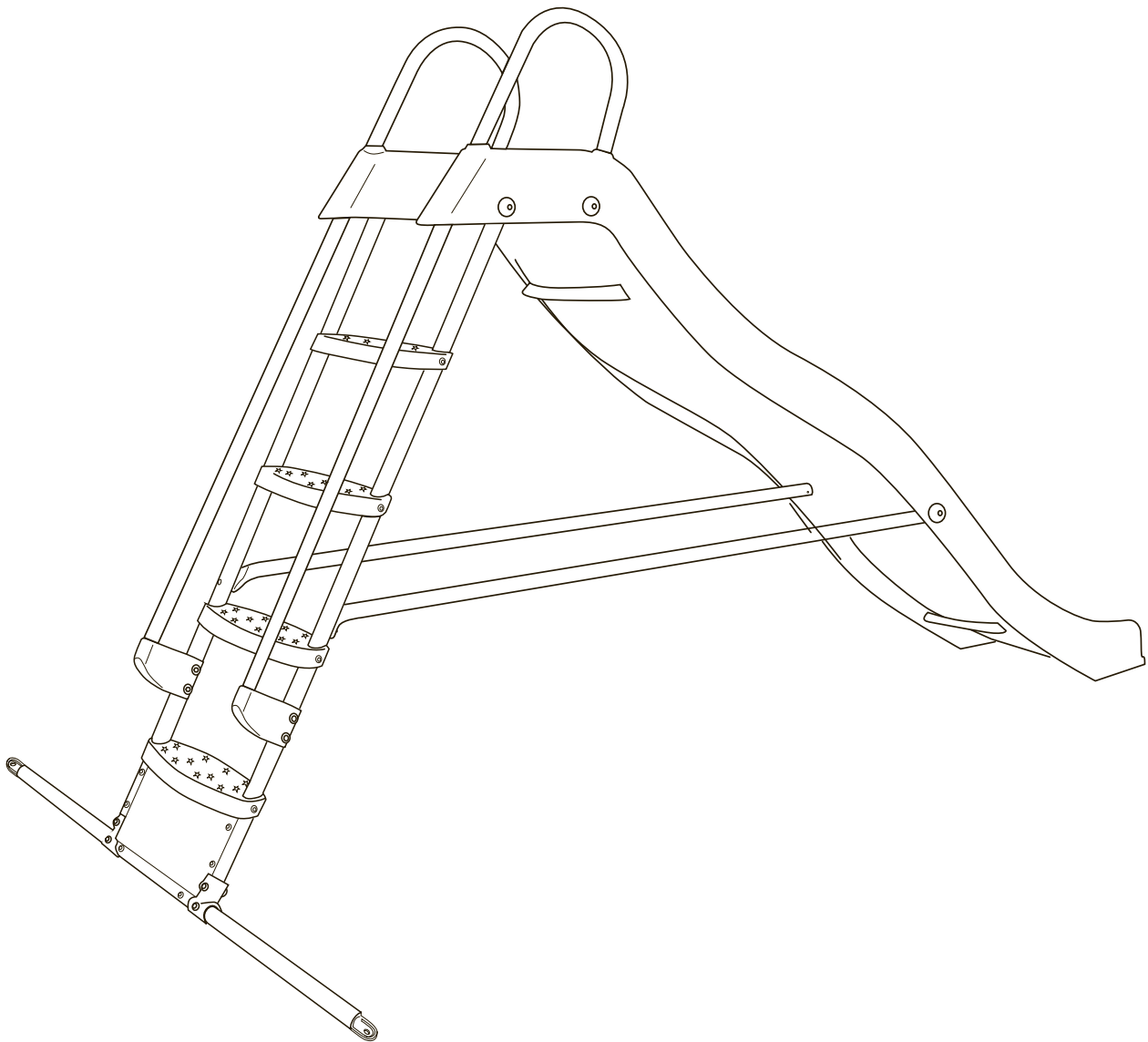


Giant Wavy Slide



0-3

- (EN) Not suitable for children under 3 years old due to small parts. Choking hazards.
- (DE) Nicht geeignet für Kinder unter 3 Jahren. Kleinteile, Erstickengefahr.
- (FR) Attention :ne convient pas à un enfant de moins de 3 ans: présence de petits éléments, danger d'étouffement.
- (ES) Contiene pequeños elementos ; Peligro de atragantamiento.
- (IT) Presenza di piccoli elementi ; Pericolo di soffocamento.
- (NL) Niet geschikt voor kinderen onder de 3 jaar vanwege kleine onderdelen. Verstikkingsgevaar.



EN To avoid scratches on metal pipes, please assemble on soft surface.

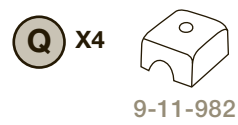
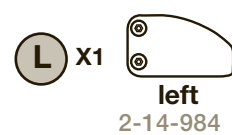
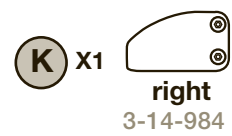
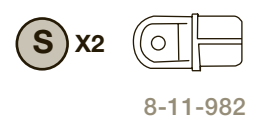
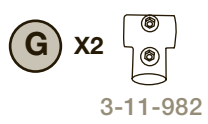
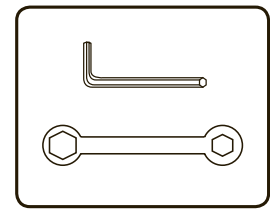
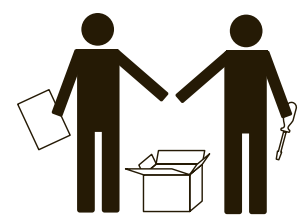
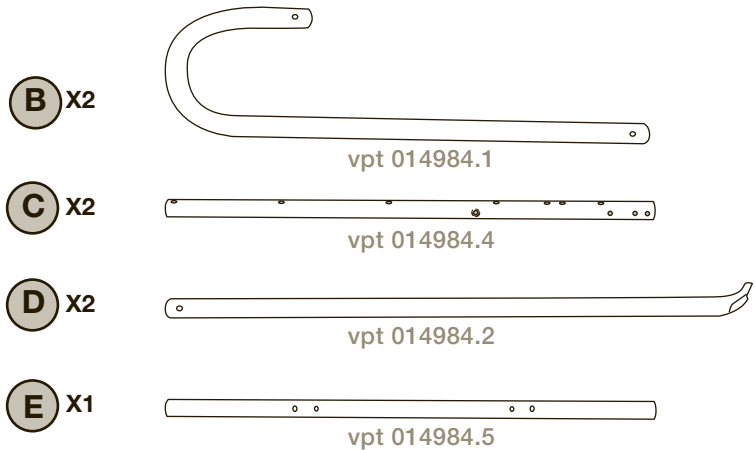
FR Pour éviter les rayures sur les tubes métalliques, merci de les assembler sur une surface adéquate

IT Non esporre direttamente al sole in maniera che il bambino possa essere disturbato durante l'utilizzo, salita e discesa.

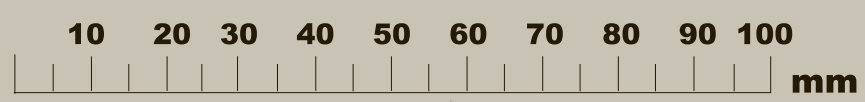
DE Montieren Sie den Artikel auf weicher Unterlage, um Kratzer zu vermeiden.

ES Para evitar marcas en las tuberías de metal, por favor ensamble sobre una superficie plana.

NL Om krassen op metalen buizen te voorkomen, kunt u monteren op een zachte ondergrond.




CONTAINING SPARE PARTS





*Some tubes may contain another tube inside them. Please check all tubes before assembly.
Certains tubes peuvent contenir d'autres tubes à l'intérieur. Merci de vérifier chaque tube avant assemblage.

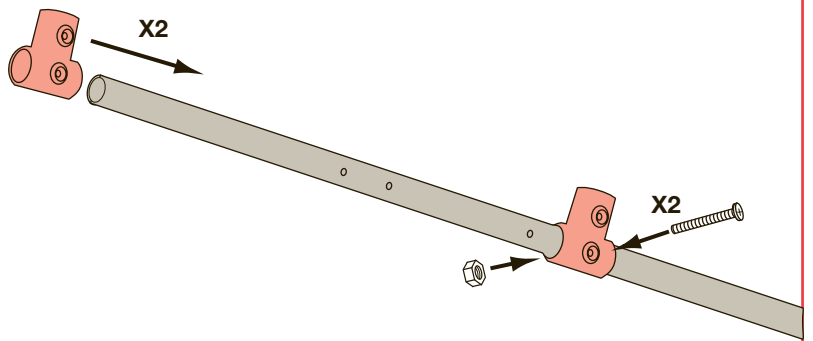
1

E X1 

G X2 

O X2  45 mm


H X2 

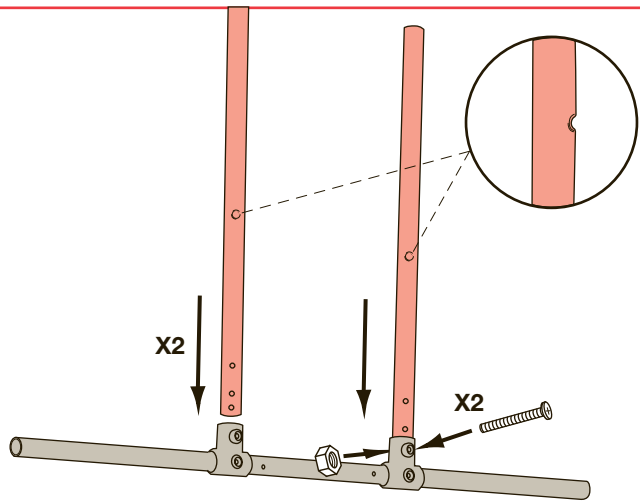


2

C X2 

O X2  45 mm


H X2 

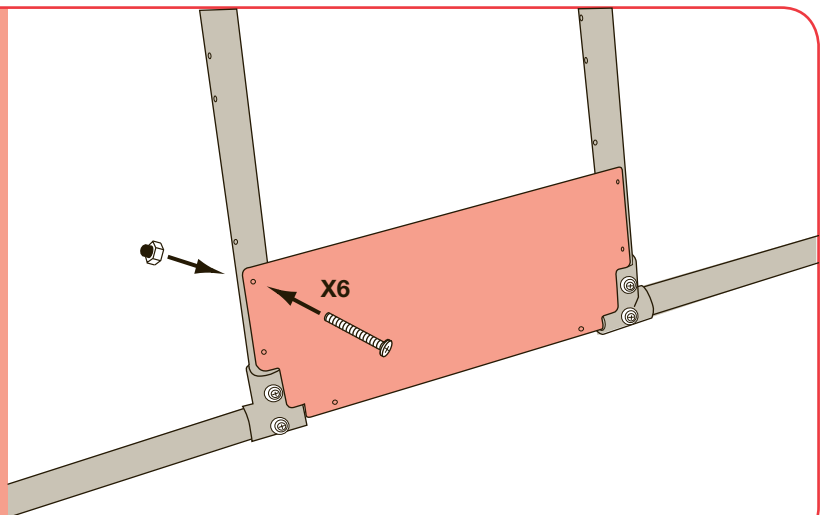


3

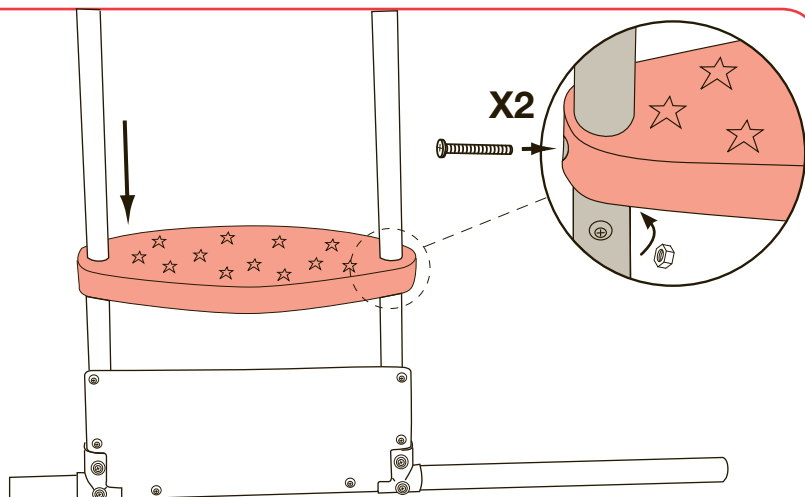
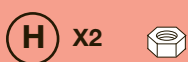
J X1 

M X6  40 mm

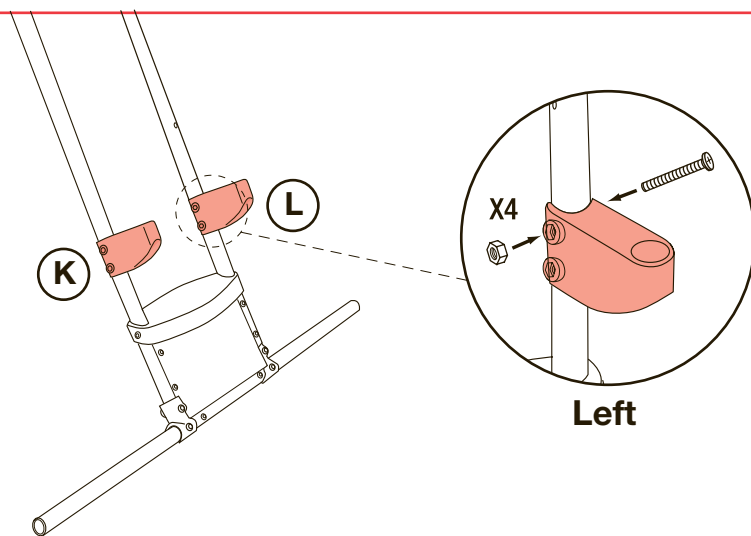
R X6 



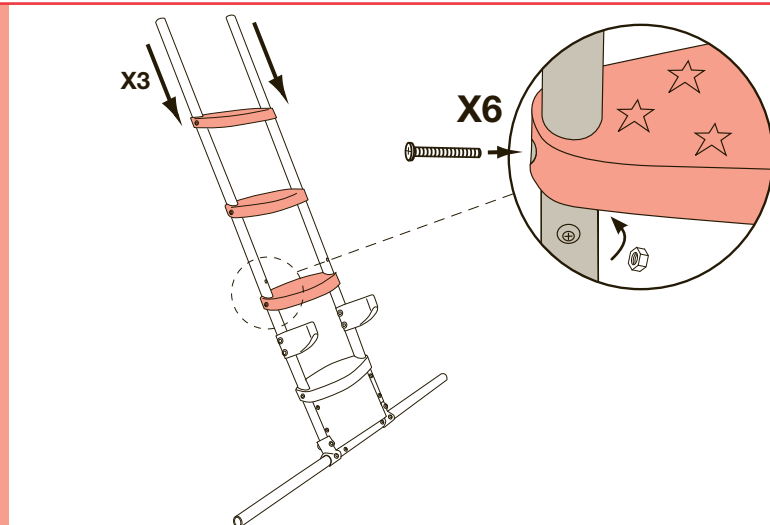
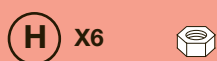
4



5



6



7

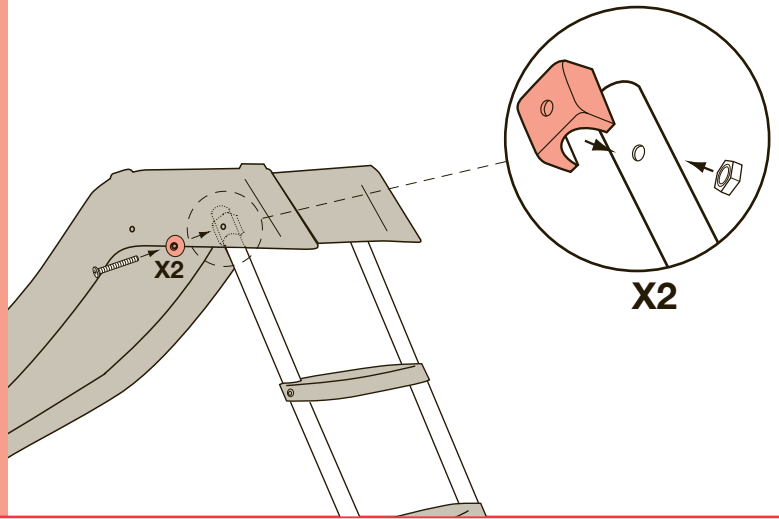
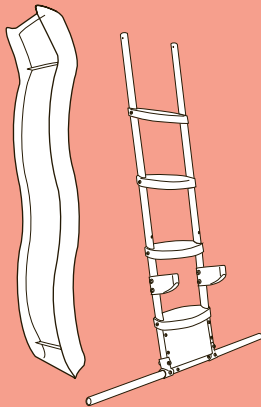
A

I X2

Q X2

H X2

P X2 55 mm



8

D X2

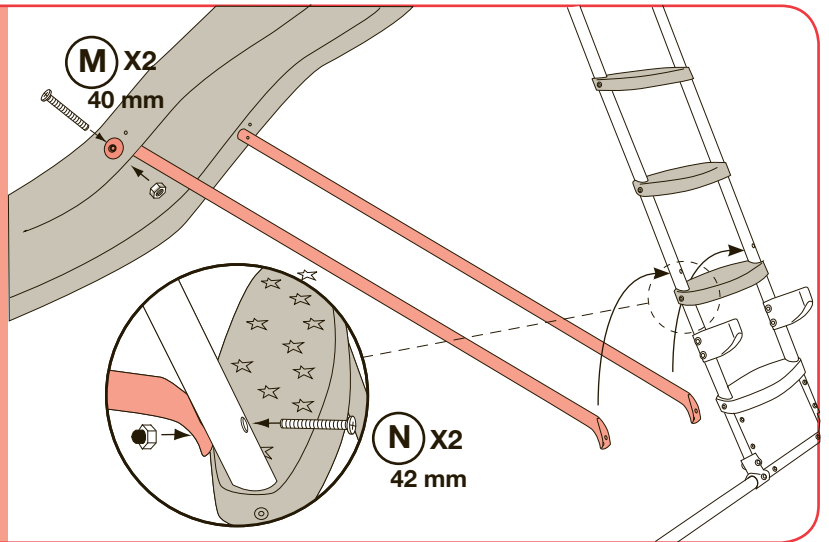
H X2

R X2

I X2

M X2 40 mm

N X2 42 mm



9

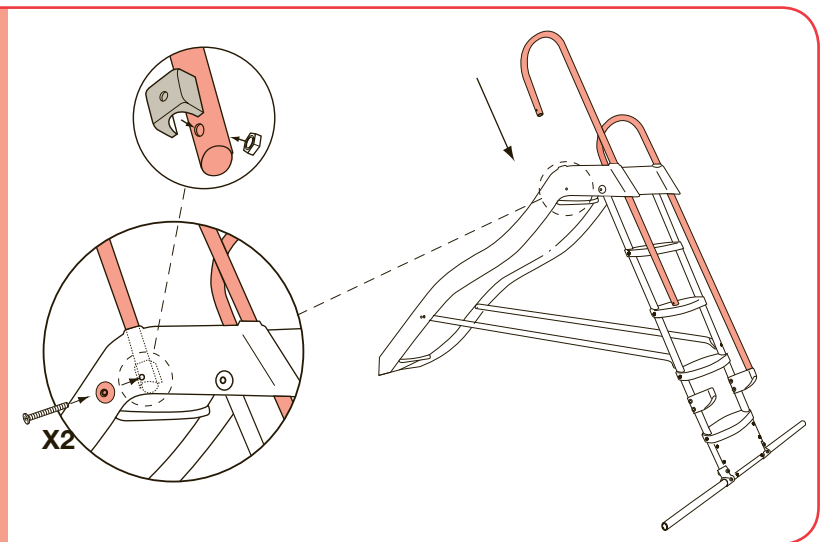
B X2

H X2

P X2 55 mm

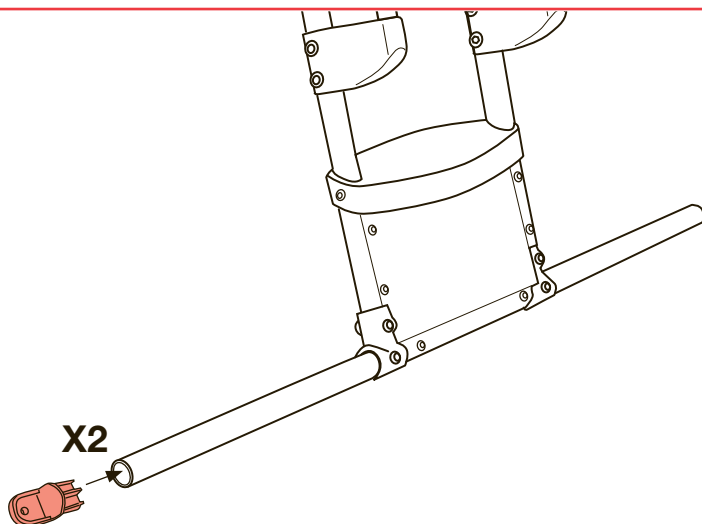
I X2

Q X2




10

S X2 

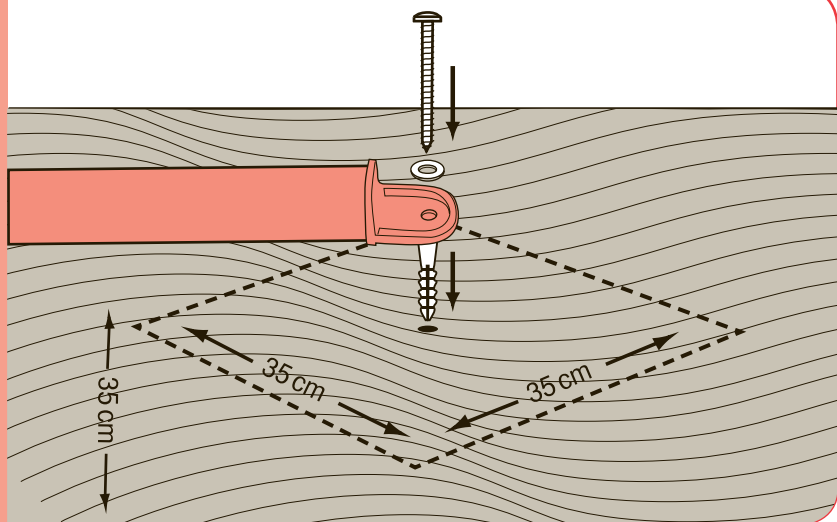


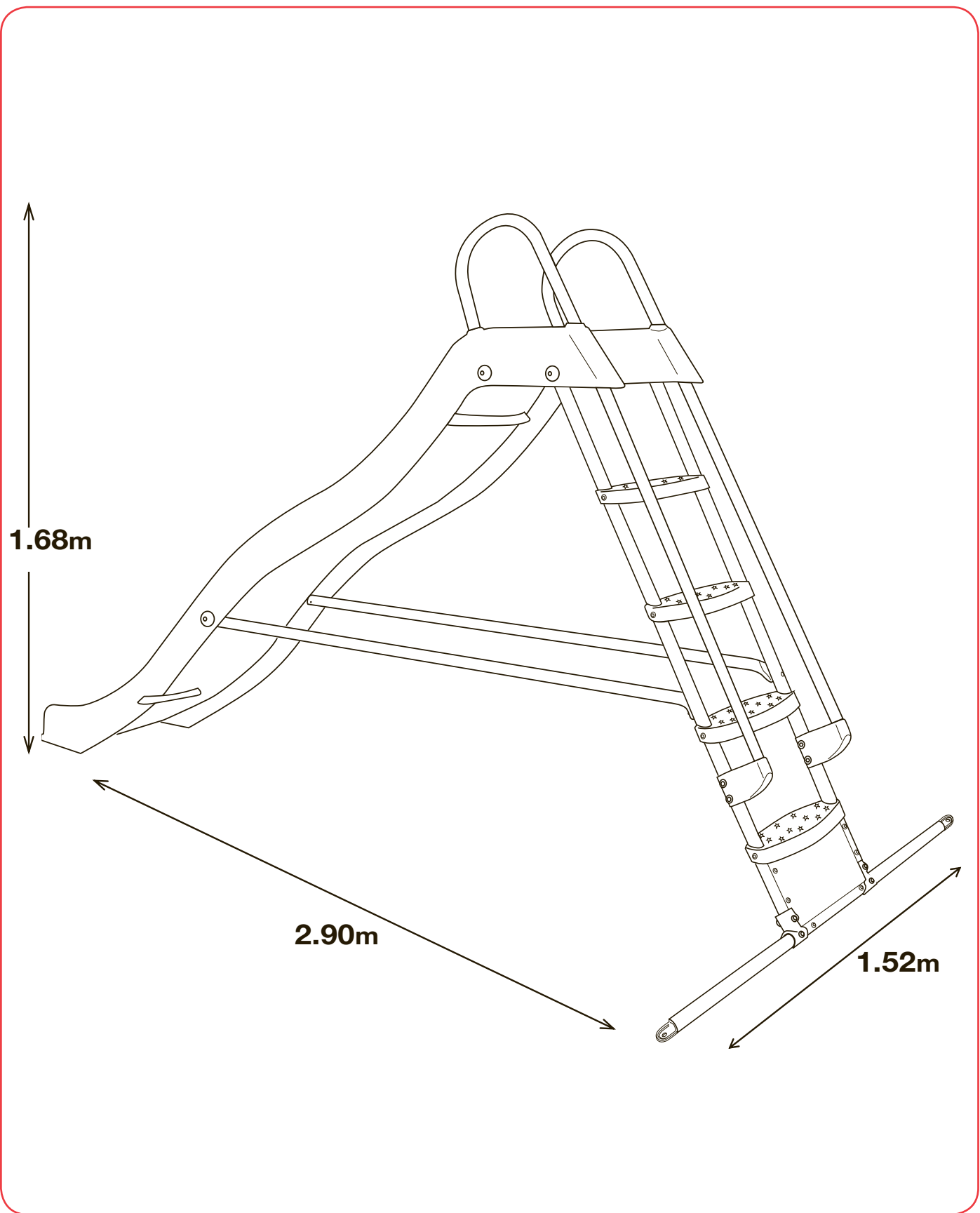
11

T X2 

U X2 

V X2 





EN

WARNING! For domestic use only.
WARNING! Indoor / outdoor use.
WARNING! Max load: 50Kg.
WARNING! ⚠ Not suitable for children under 3 years. Small parts; Choking hazard.
Place the toy on a level surface at least 2m from any structure or obstruction, such as fence, garage, house, overhanging branches, laundry lines or electrical wires.
The toy shall not be installed over concrete, asphalt or any other hard surface.
Do not face slide-Chute directly towards to sun when in use.
Check regularly for continued security and for any evidence of deterioration or hazards.
Replace, if required, with suitable & new parts.
Failure to do so may result in an injury or fall.
Side bars are not for standing or climbing on.
Adult assembly required.
Adult supervision is required at all times.
Please keep this instruction sheet for future reference.
Remove all packing materials such as bags, bands & cartons.

DE

Nicht auf Seitenbügel stellen oder klettern.
ACHTUNG! Nur für den Hausgebrauch.
ACHTUNG! Für drinnen und draußen geeignet.
ACHTUNG! Max. Belastung: 50 kg.
ACHTUNG! ⚠ Nicht geeignet für Kinder unter 3 Jahren. Kleinteile, Erststungsgefahr.
Platzieren Sie die Rutsche auf einer ebenen Oberfläche mindestens 2 m entfernt von Gebäuden oder Hindernissen wie etwa Zäune, Garagen, Häuser, überhängende Äste, Wäscheleinen oder elektrische Leitungen.
Das Spielzeug sollte nicht über Beton, Asphalt oder anderen harten Oberflächen aufgebaut werden.
Die Rutsche bitte bei Gebrauch nicht direkt zur Sonne ausrichten.
Bitte regelmäßig auf Sicherheit und mögliche Beschädigungen überprüfen.
Gegebenenfalls durch geeignete und neue Ersatzteile austauschen.
Nichteinhaltung kann zu Verletzungen oder Unfällen führen.
Montage nur durch Erwachsene.
Benutzung nur unter Aufsicht von Erwachsenen.
Bitte bewahren Sie diese Anleitung für spätere Korrespondenz auf.
Entfernen Sie sämtliche Verpackungen wie Beutel, Banderolen und Kartons.

FR

Attention! Utilisation extérieure.
Attention! Pour enfant de poids maximum 50 kg.
Attention! Pour enfant de plus de 3 ans.
Attention! ⚠ Ne convient pas à un enfant de moins de 3 ans - Petits éléments, danger d'étouffement.
Attention! Réservé à un usage familial.
MONTAGE EXCLUSIVEMENT PAR UN ADULTE
ATTENTION! A utiliser sous la surveillance rapprochée d'un adulte.
Le toboggan doit être placé sur une surface nivelée en prévoyant une zone minimale de 2 m entre celui-ci et toute structure ou obstacle tel qu'une barrière, un garage, une maison, des branches d'arbres, des fils à linge ou des câbles électriques.
Le toboggan ne doit pas être installé sur du béton, de l'asphalte ou tout autre revêtement en dur.
Ne pas placer le toboggan face au soleil pour éviter que l'enfant soit aveuglé.
Ces informations doivent être conservées pour toute référence ultérieure.
MAINTENANCE
Il est de première importance d'effectuer des vérifications sur les parties principales à intervalles réguliers et en particulier au début de chaque saison ainsi qu'au cours de la saison d'utilisation du jeu.
A défaut de procéder à ces vérifications, le jouet d'activité pourrait se renverser et constituer un danger.
Vérifier tous les écrous et boulons et les resserrer si nécessaire.
Vérifier les cache écrous.
Remplacer les éléments défectueux conformément aux instructions du fabricant.

ES

ADVERTENCIA! Solo para uso doméstico.
¡ADVERTENCIA! Uso bajo techo o al aire libre.
¡ADVERTENCIA! Carga máxima: 50 kg.
¡ADVERTENCIA! ⚠ Contiene pequeños elementos ; Peligro de atragantamiento
Colocar el tobogán sobre una superficie plana, al menos a una distancia de 2 metros de cualquier estructura u obstrucción, como por ejemplo, cercas, garajes, casas, ramas de árboles, tendederos de ropa o cables eléctricos.
No instalar el tobogán sobre hormigón, asfalto ni cualquier otra superficie dura.
Al utilizar el tobogán, no mirar directamente hacia el sol.
Revisar con regularidad para garantizar la seguridad y detectar señales de deterioro o peligros.
Si fuera necesario, cambiar por piezas adecuadas y nuevas.
De lo contrario, podría resultar en lesiones o caídas.
Las barras laterales no son para estar de pie en ellas o subirse a ellas.
El armado estará a cargo de un adulto.
Se requiere la supervisión de un adulto en todo momento.
Conservar esta hoja de instrucciones como referencia en el futuro.
Quitar todos los materiales de embalaje como bolsas, cajas de cartón y bandas.

IT

AVVERTENZA! Esclusivamente per uso domestico.
AVVERTENZA! Per uso in interni/esterni.
AVVERTENZA! Carico max: 50 Kg.WW
AVVERTENZA! ⚠ Presenza di piccoli elementi ; Pericolo di soffocamento
Posizionare lo scivolo su una superficie in piano ad almeno 2 m da ogni eventuale struttura o ostruzione, quali un recinto, un garage, una casa, rami sovrastanti, fili per il bucato o fili elettrici.
Non installare lo scivolo su calcestruzzo, asfalto o altra superficie dura.
Durante l'uso, non posizionare lo scivolo rivolto verso il sole.
Verificare regolarmente le condizioni di sicurezza e gli eventuali segni di deterioramento e di rischio.
Se necessario, sostituire le parti danneggiate con componenti nuovi e idonei.
In caso contrario potrebbero verificarsi lesioni o cadute.
Necessario il montaggio da parte di un adulto.
La supervisione di un adulto è costantemente necessaria.
Conservare questo foglietto illustrativo per eventuali riferimenti futuri.
Rimuovere tutti i materiali di imballaggio quali sacche, fascette e scatoloni.

NL

Zijbalken zijn niet bedoeld om op te staan of te klimmen.
WAARSCHUWING! Alleen voor huishoudelijk gebruik.
WAARSCHUWING! Voor gebruik binnenshuis / buitenshuis.
WAARSCHUWING! Maximaal belasting: 50 kg.
WAARSCHUWING! ⚠ Aanbevolen leeftijd voor gebruik: 3 jaar en ouder.
Plaats de glijbaan op een horizontaal oppervlak, minstens 2 m. van enige constructies of belemmeringen zoals een hek, garage, huis, overhangende takken, waslijnen of elektrische kabels.
De glijbaan mag niet op een harde ondergrond zoals beton of asfalt geïnstalleerd worden.
Keer tijdens gebruik de Glijbaan niet rechtstreeks richting de zon.
Controleer regelmatig op continue veiligheid en op tekens van beschadiging of gevaar.
Vervang zonodig met geschikte en nieuwe onderdelen.
Dit niet uitvoeren kan resulteren in verwonding of vallen.
De montage moet door een volwassene worden uitgevoerd.
Een volwassene moet ten alle tijden toezicht houden.
Bewaar deze instructies voor toekomstige referentie.
Verwijder alle verpakkingsmateriaal zoals tassen, elastiekjes & kartonnen.

