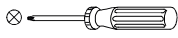


1

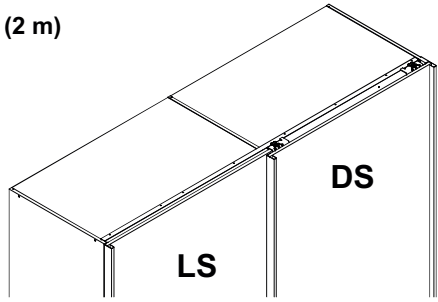


2 Personen / 2 Persones / 2 Personi

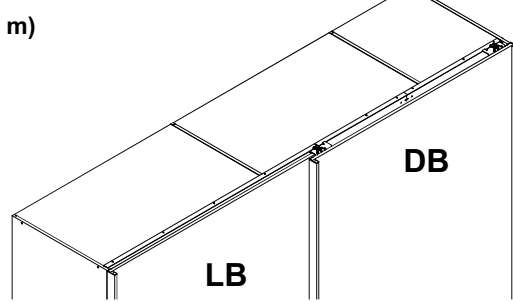


swiss made ■ 22200 / 22250 / 22300

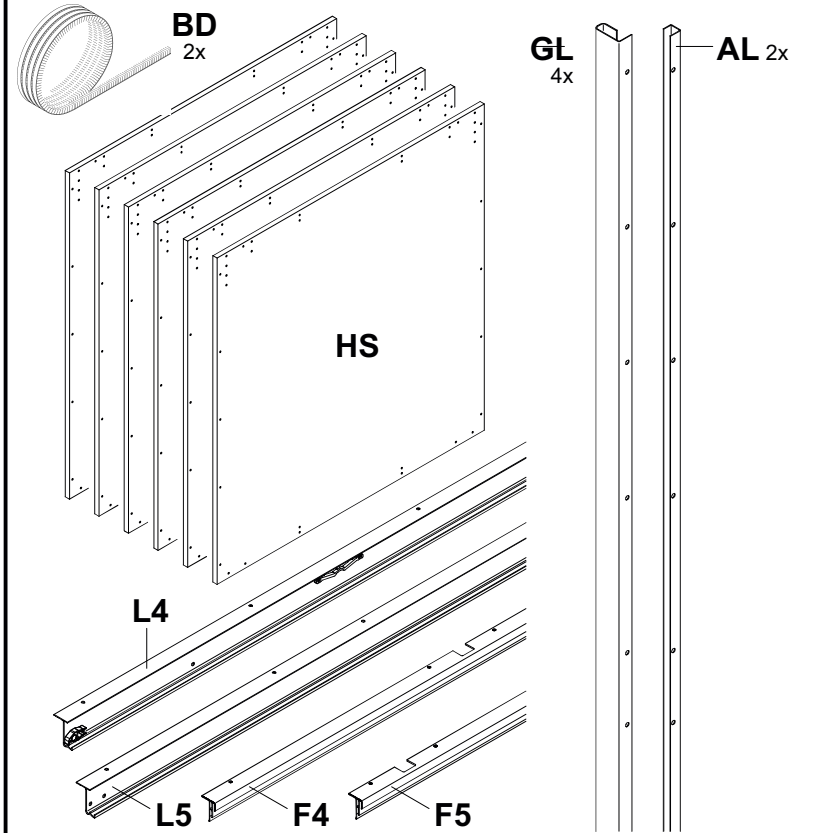
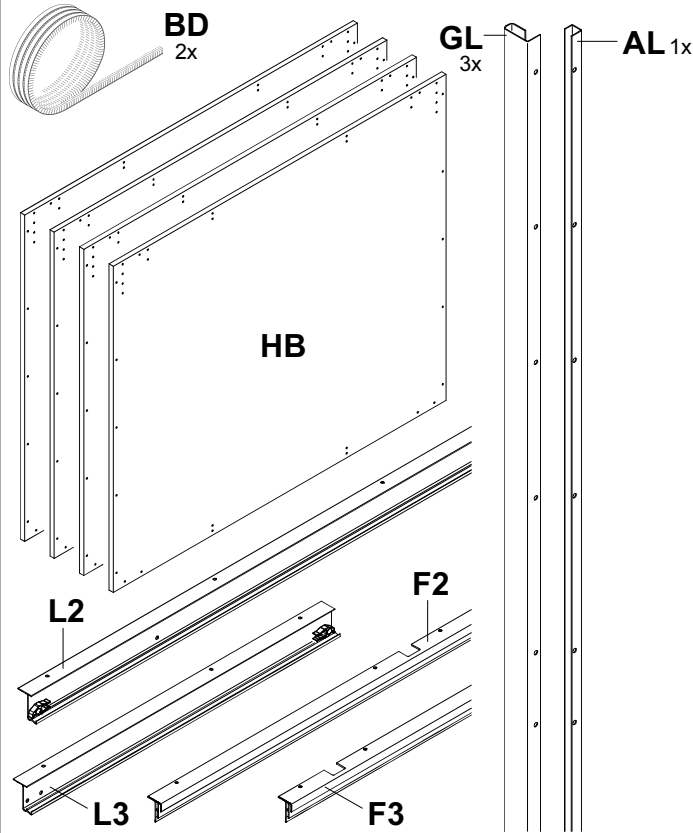
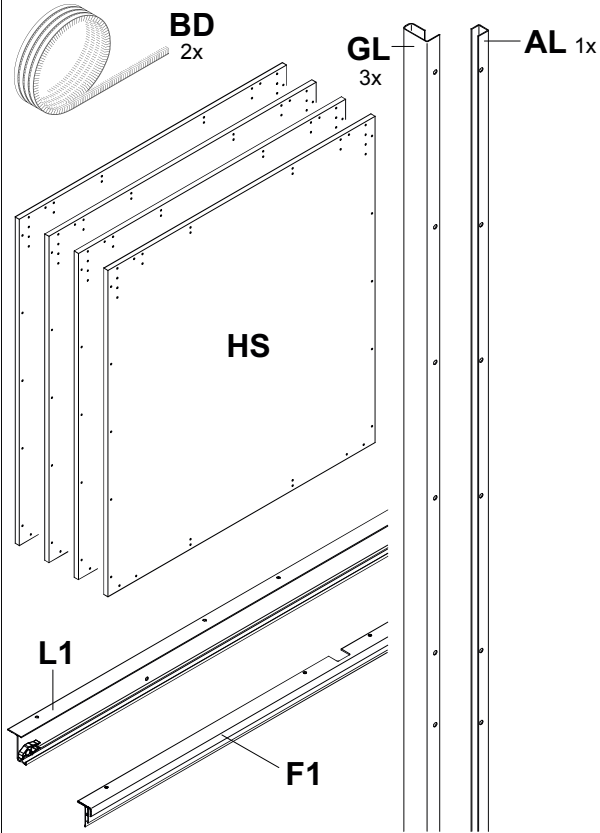
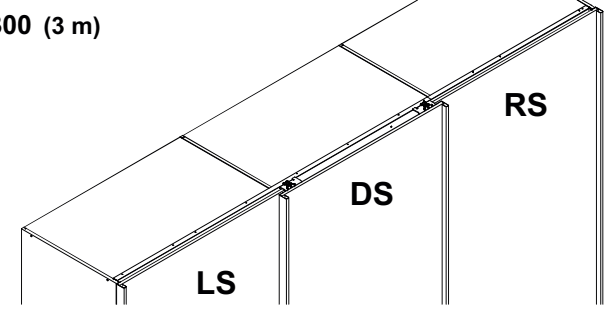
22200 (2 m)



22250 (2,5 m)



22300 (3 m)

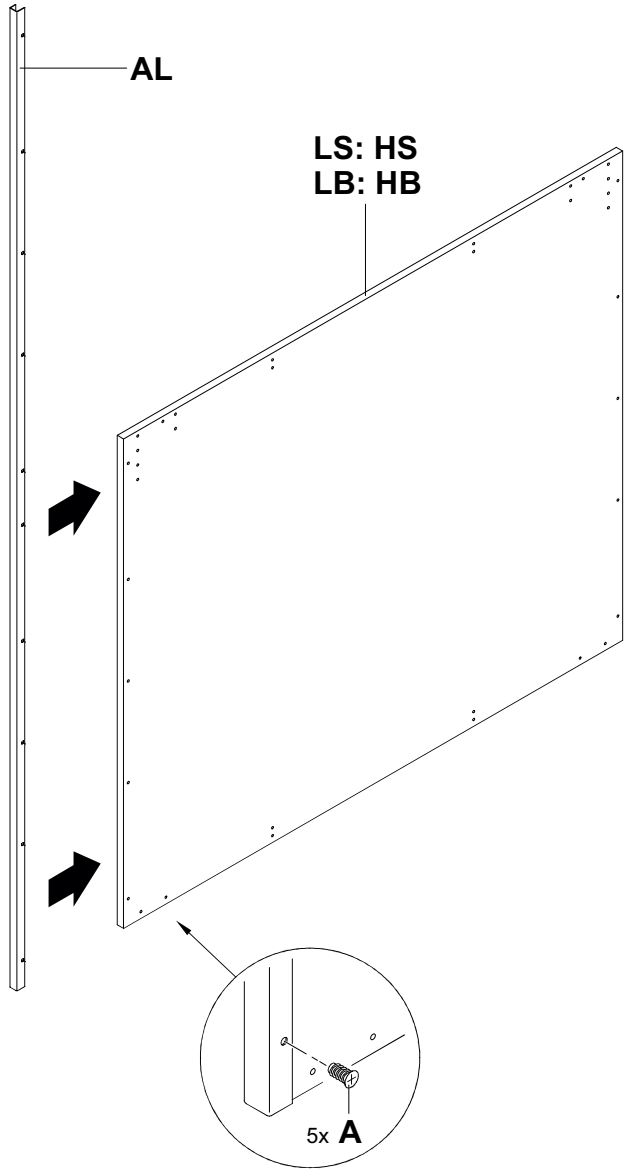


A 92x	B 1x	C 1x	D 4x	E 2x	A 92x	B 1x	C 1x	D 4x	E 2x	F 1x	G 1x	A 138x	B 1x	C 1x	D 6x	E 4x	F 1x	G 1x	H 2x
F 1x	G 1x	H 2x	I 2x	K 26x	H 2x	I 2x	K 30x	L 4x	M 1x	N 1x	I 2x	K 32x	L 4x	M 1x	N 1x	O 1x	P 1x	O 1x	P 1x

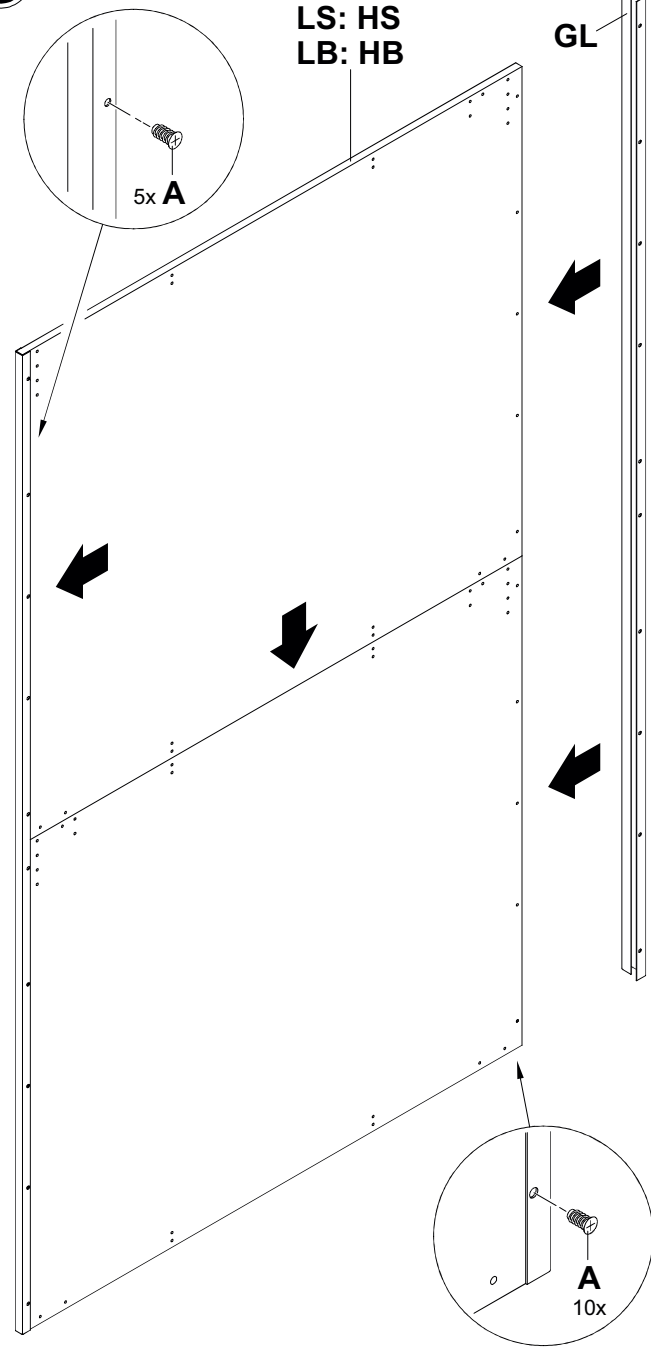
2

LS + LB (22200 + 22250 + 22300)

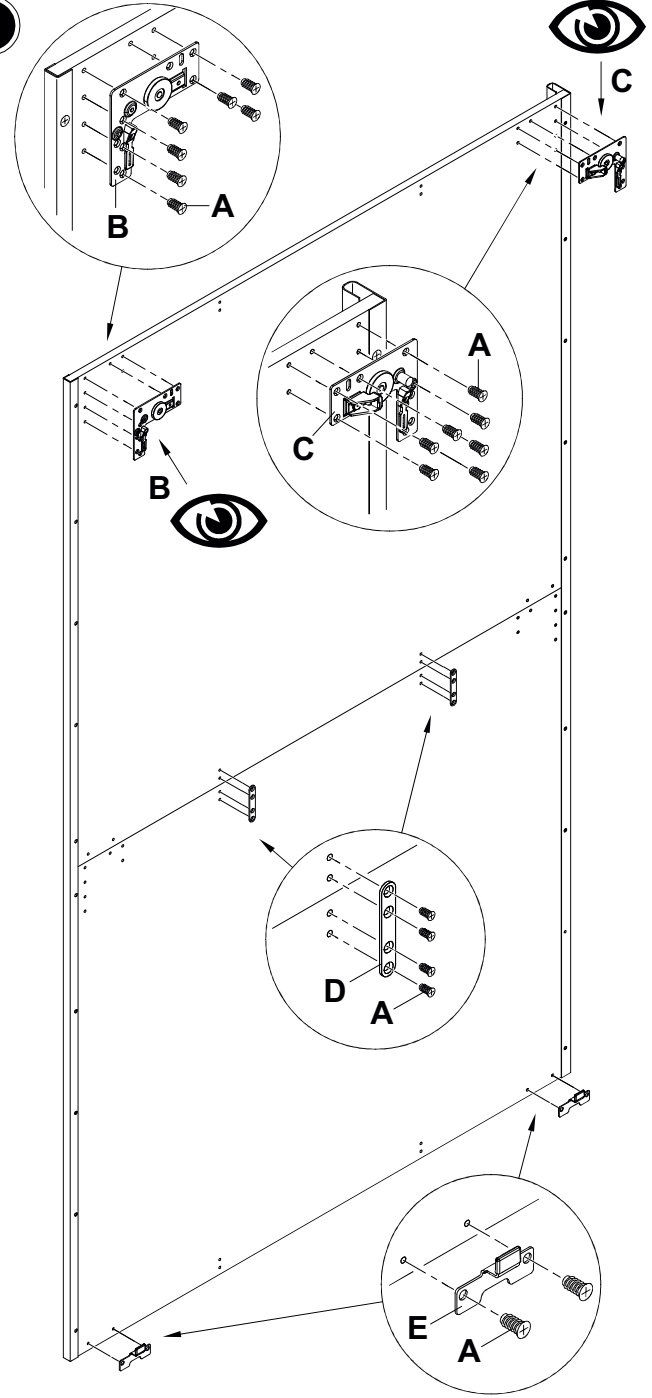
1



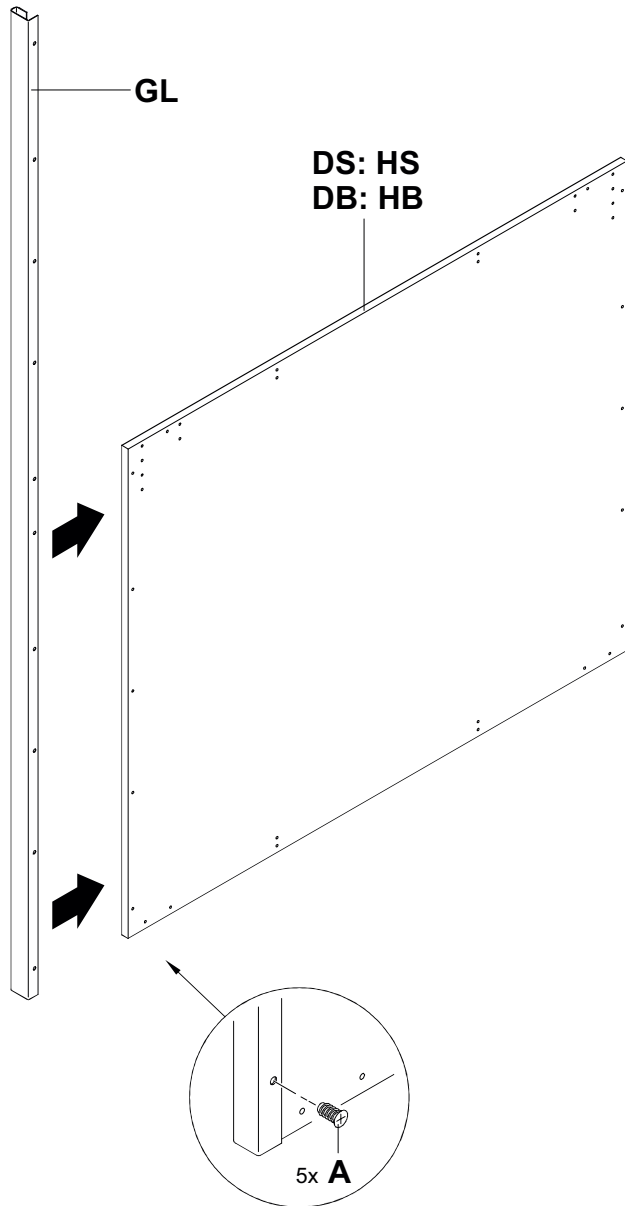
2



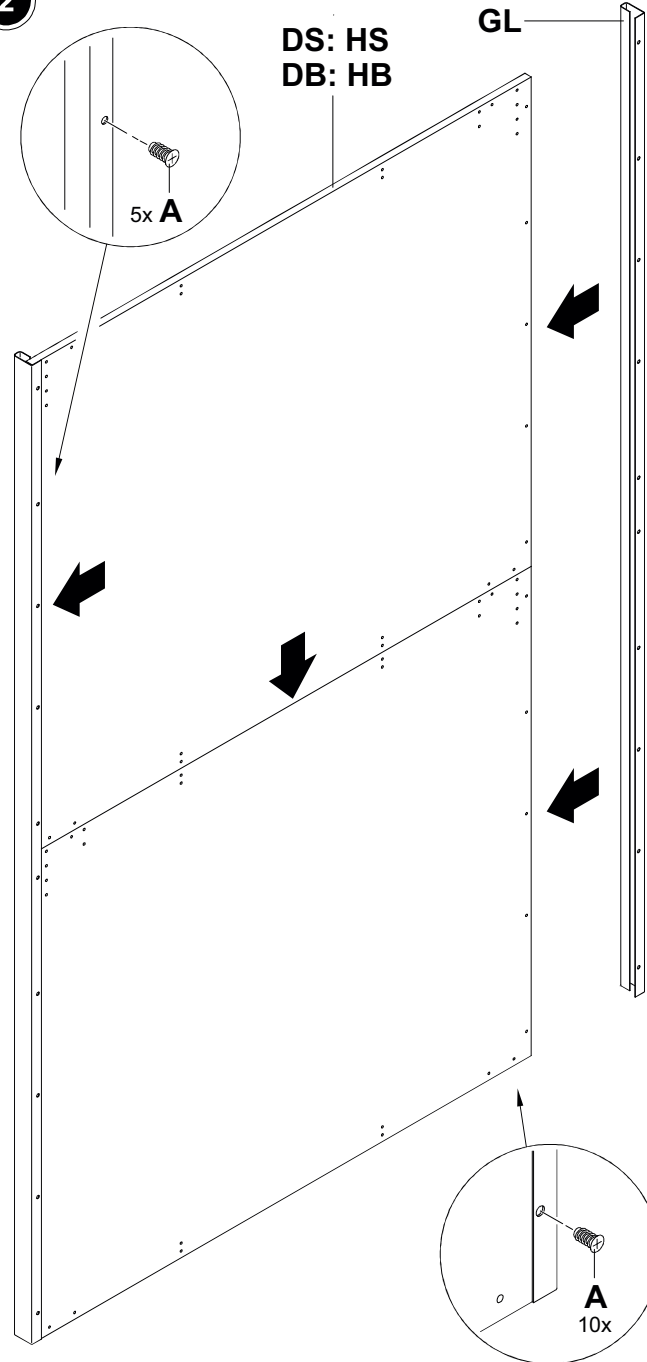
3



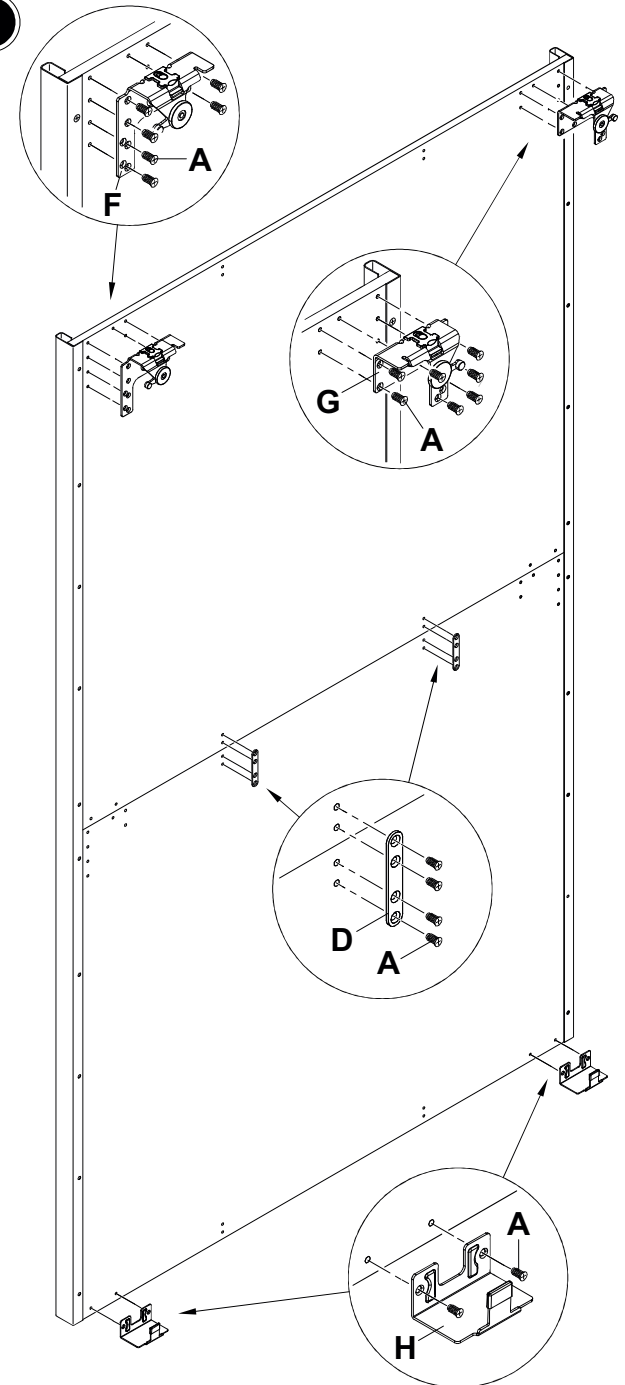
1



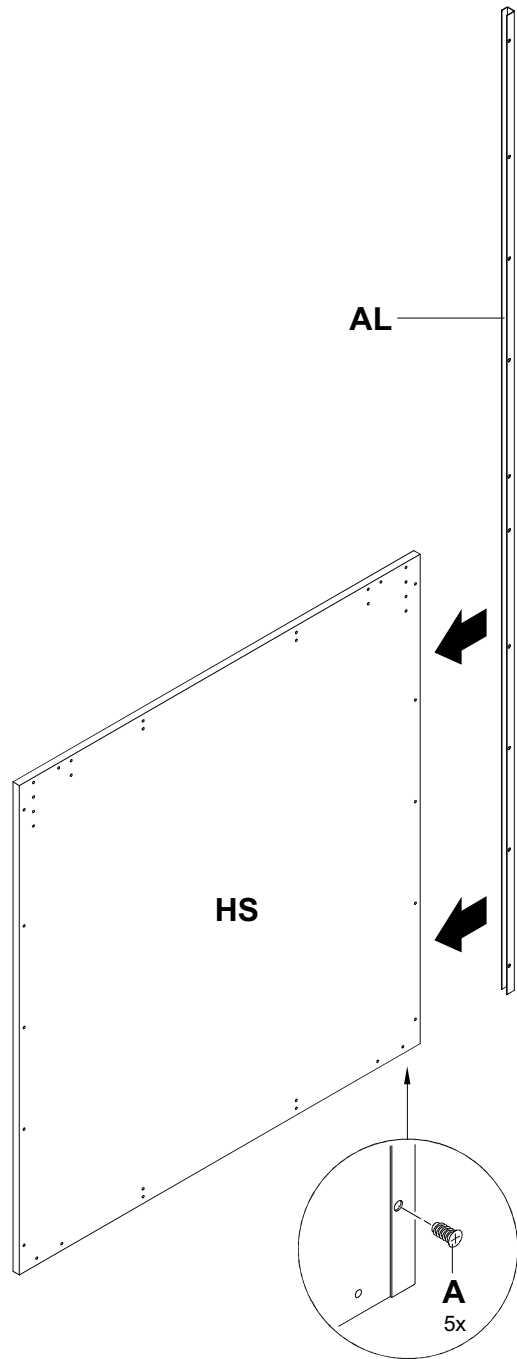
2



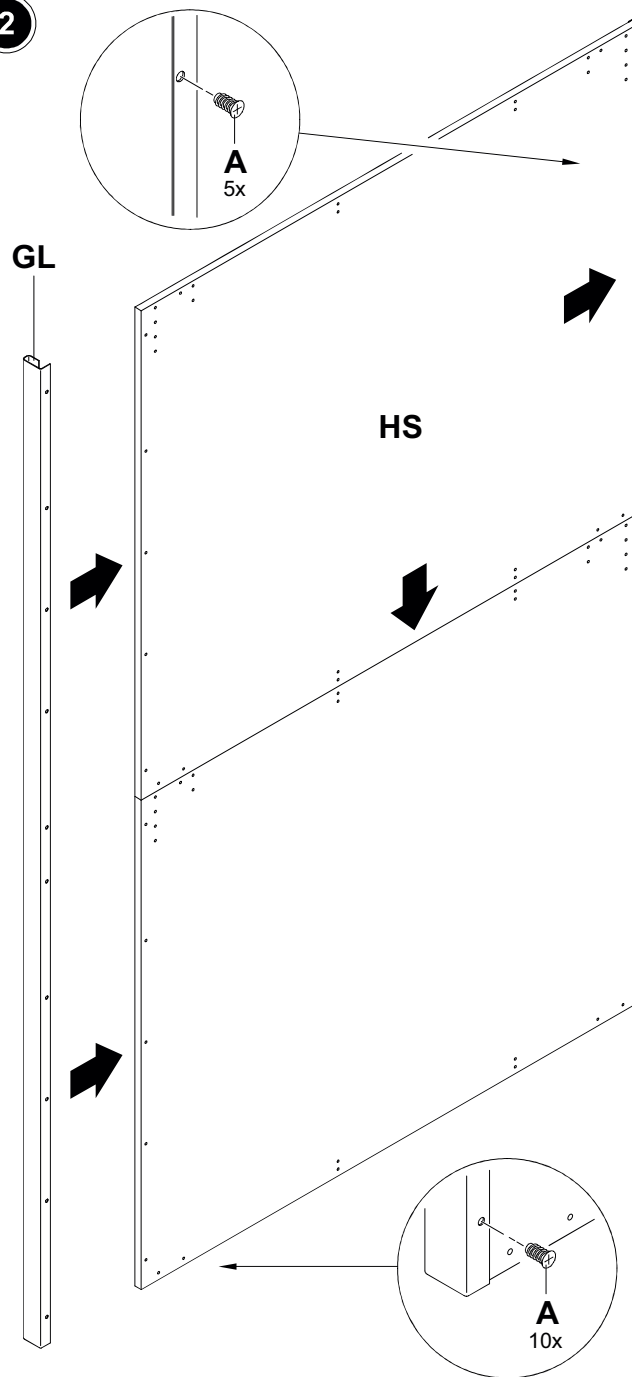
3



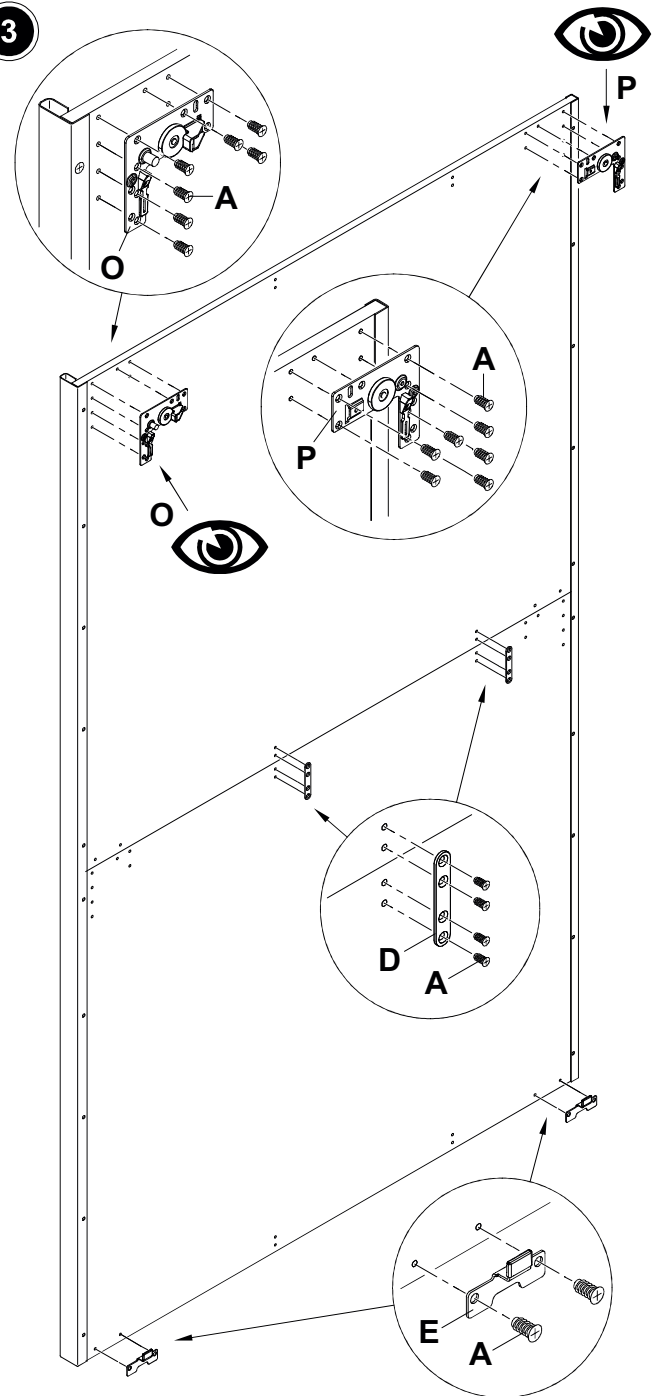
1

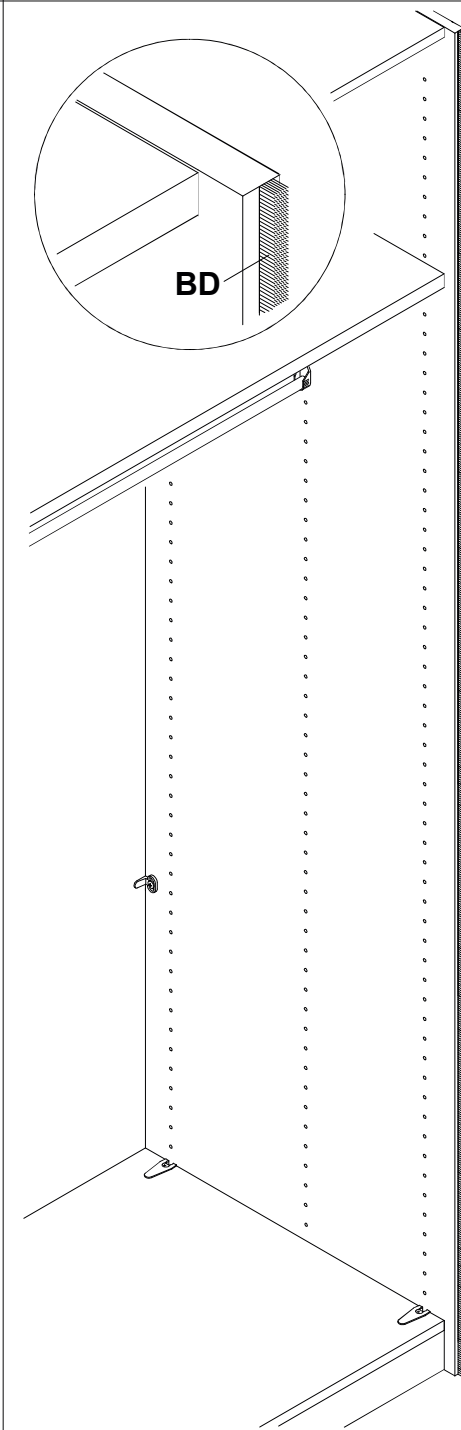
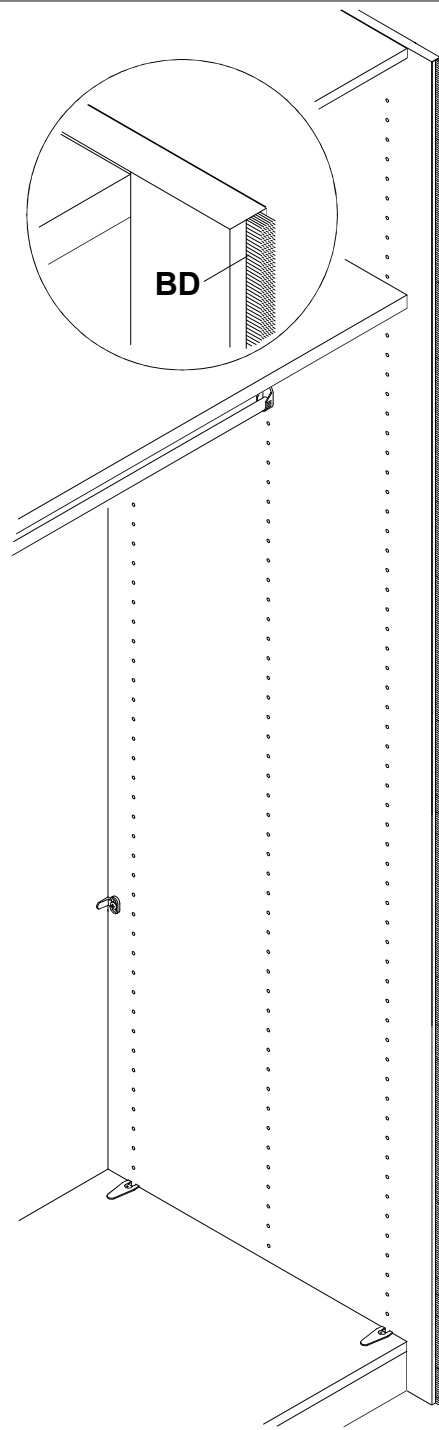
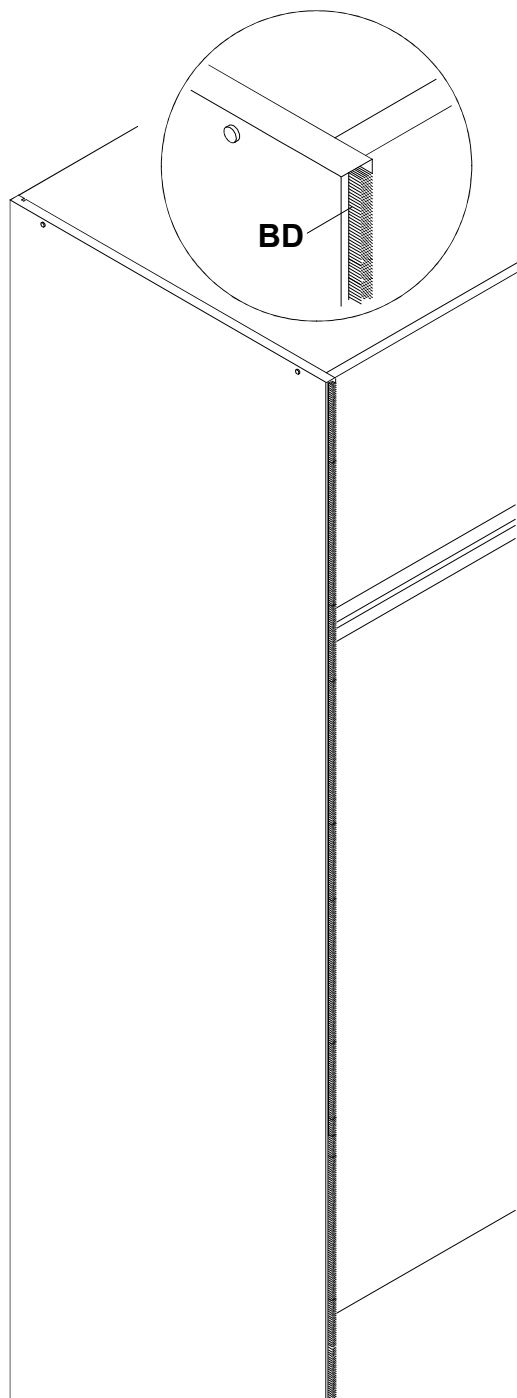
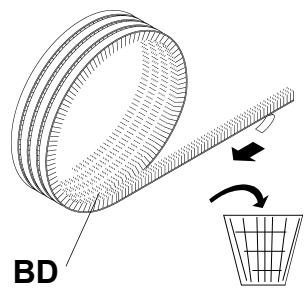


2



3





1 22250
22300

2 22200
22250
22300

22200: L1
22250: L2 / L3
22300: L4 / L5

3 22200: 14 x K
22250: 16 x K
22300: 17 x K

4 22250
22300

22250: F2
22300: F4

22250: F3
22300: F5

N

5 22200
22250
22300

22200: F1
22250: F2 / F3
22300: F4 / F5

6 22200: 12 x K
22250: 14 x K
22300: 15 x K

K

7 22200
22250
22300

LS
LB
RS

1.

2.

3. 2x

8 22200
22250
22300

DS
DB

1.

2.

3. 2x

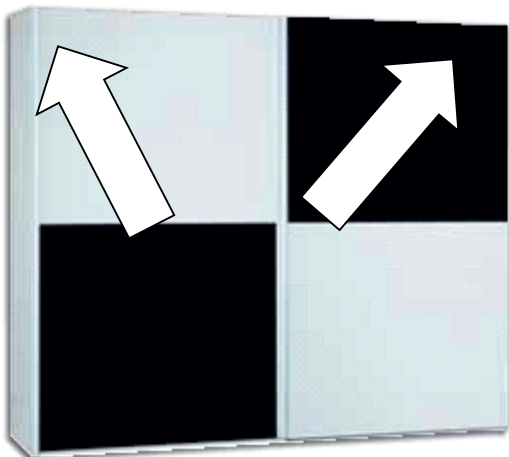
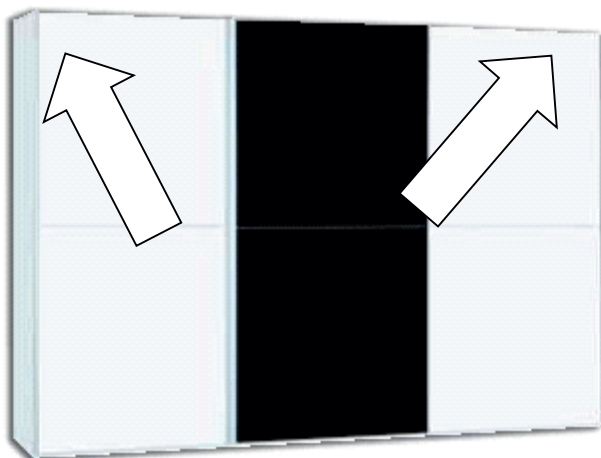
WICHTIG!

IMPORTANT!

Bitte unbedingt die Schienenabstützung links und rechts einbauen und mit je 3 Schrauben befestigen.

SVP montez absolument les support de rails à droite et à gauche et fixez les, chaque avec 3 vis.

Please insert on both sides the mounting plate and fix each of them with 3 screws to support the rail.

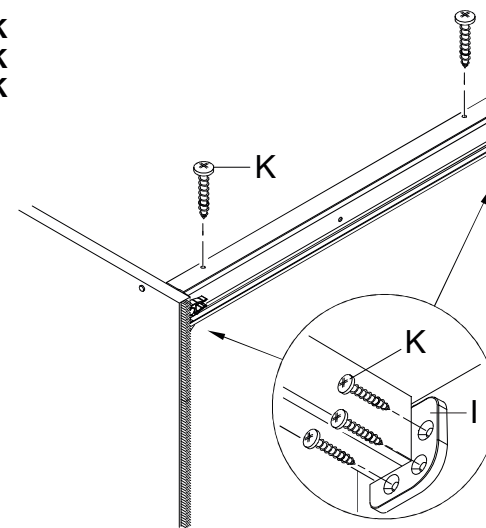


Aufbauanleitung siehe Seite 6:

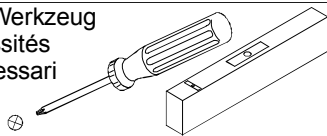
Plan de montage à la page 6:

Mounting see page 6:

3 22200: 14 x K
22250: 16 x K
22300: 17 x K



Benötigtes Werkzeug
 Outils nécessaires
 Utensili necessari



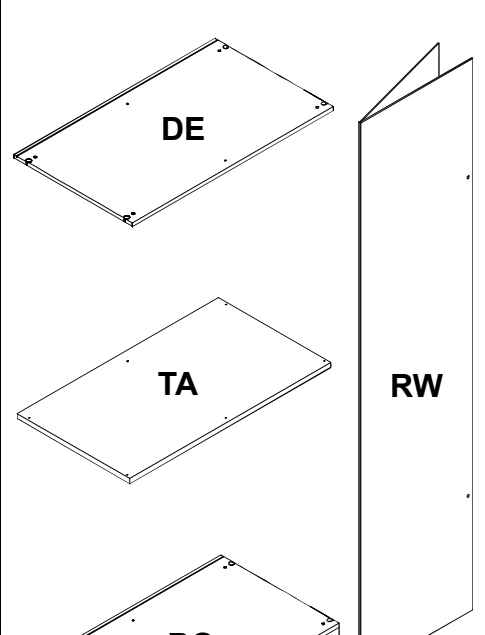
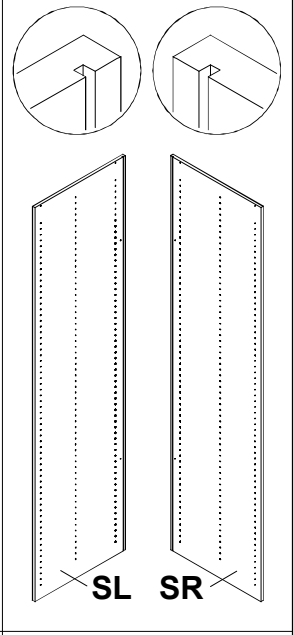
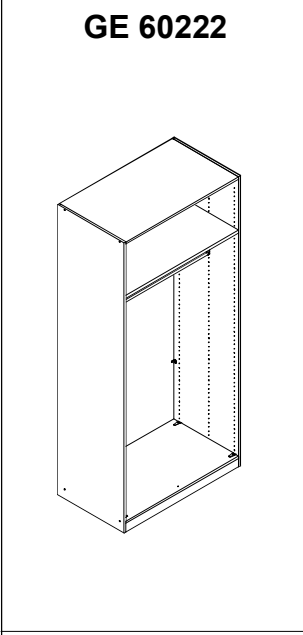
2 Personen
 2 Personnes
 2 Personi



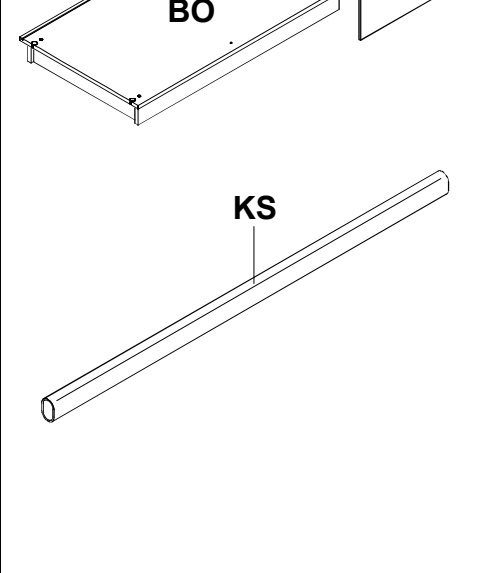
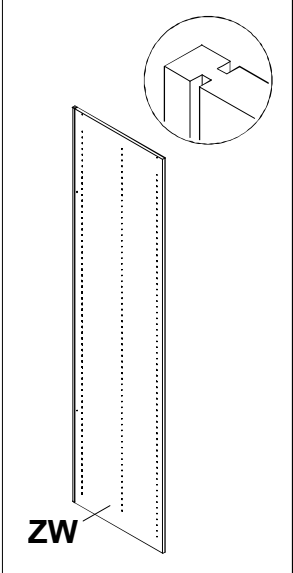
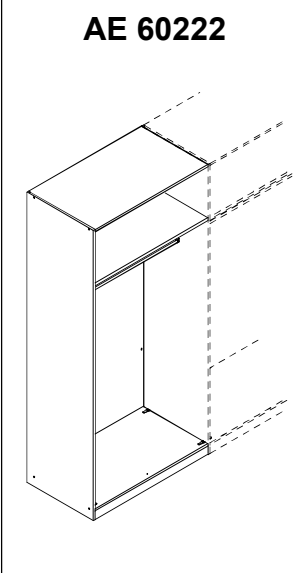
45 min.

60222
 swiss made

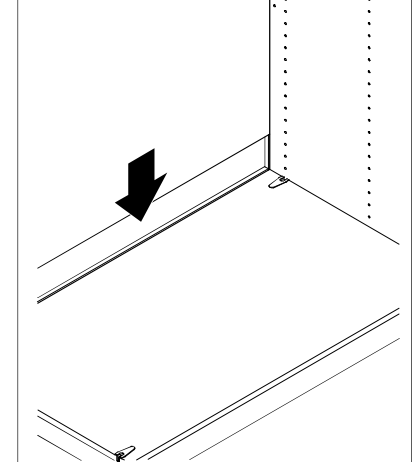
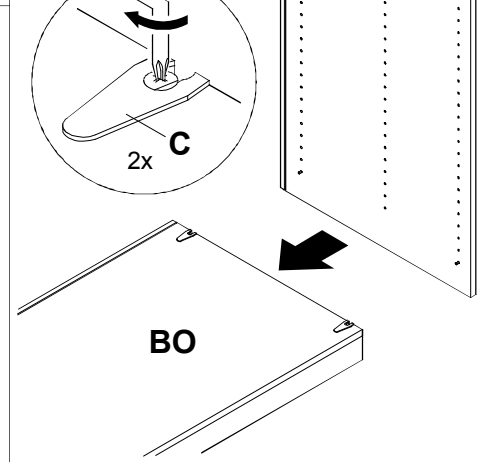
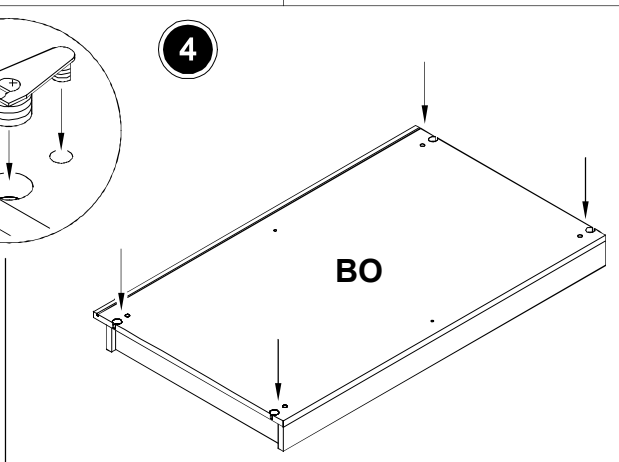
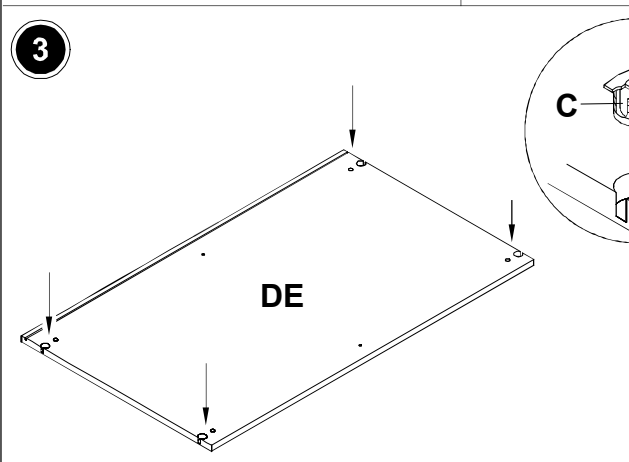
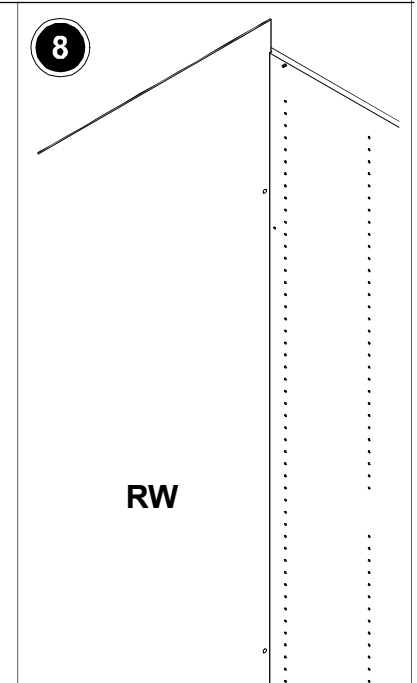
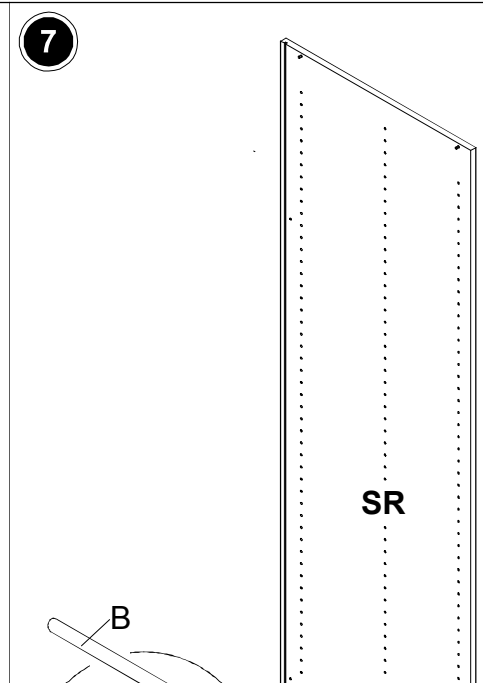
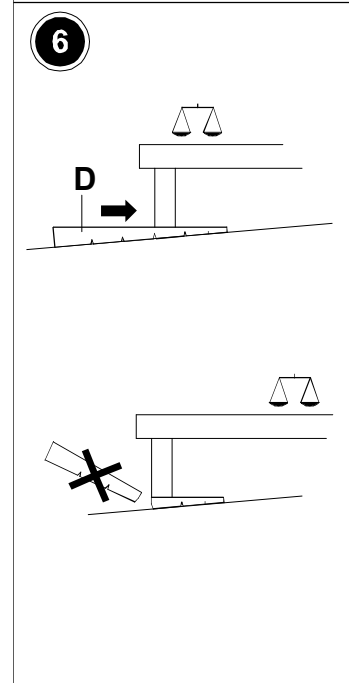
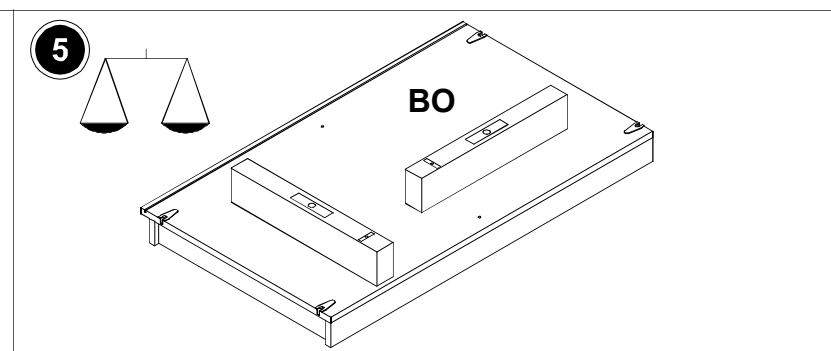
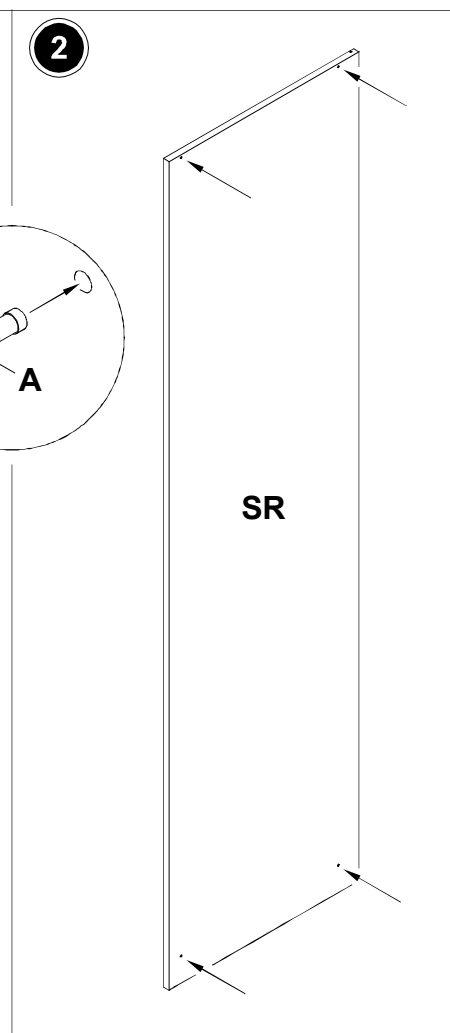
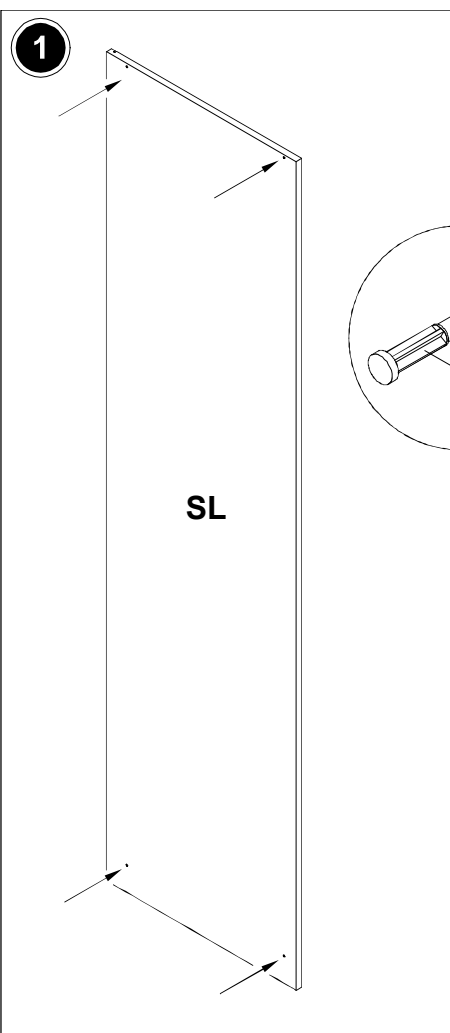
A	B	C	D	E	F	G	H	I	J	K

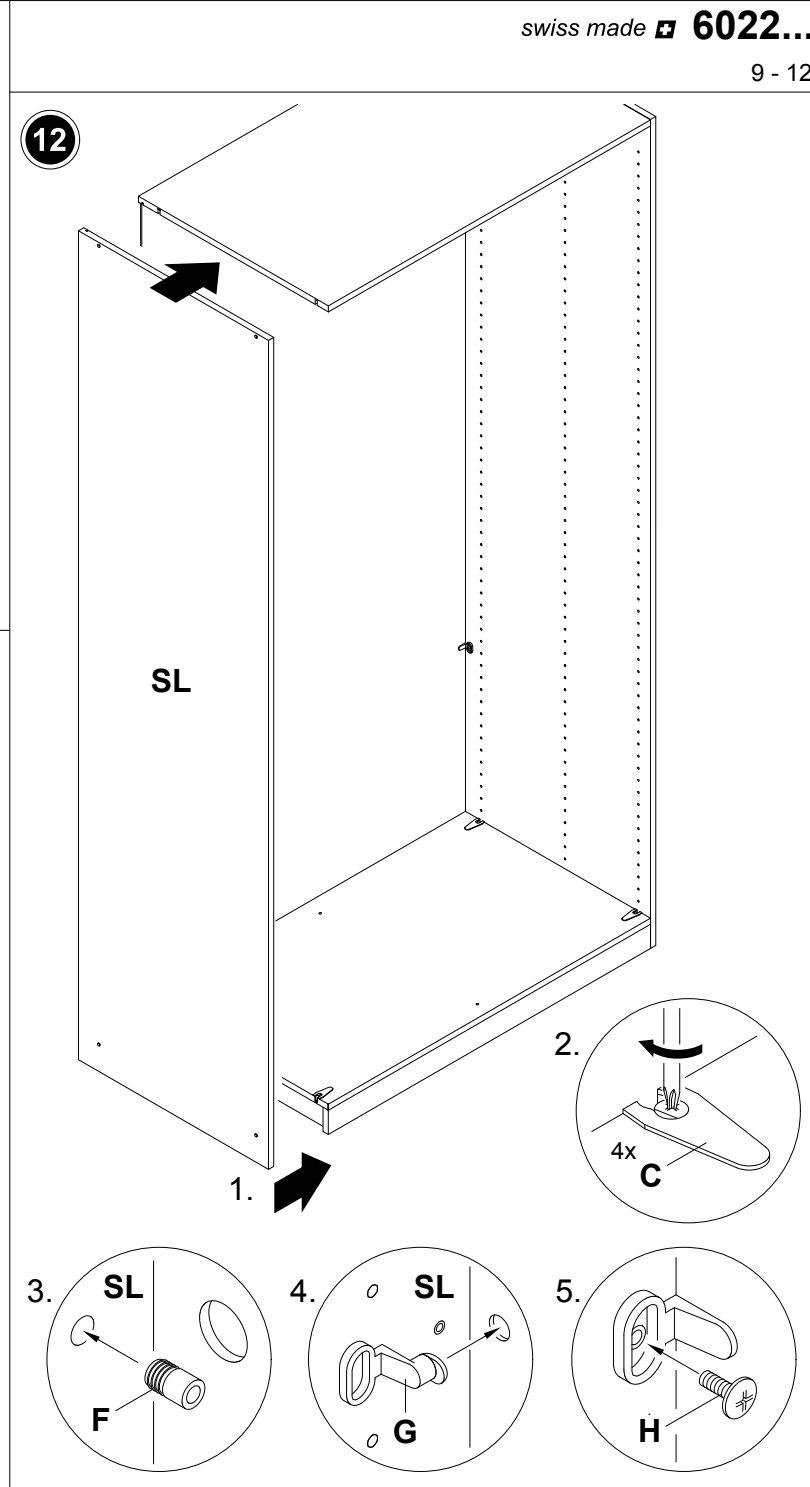
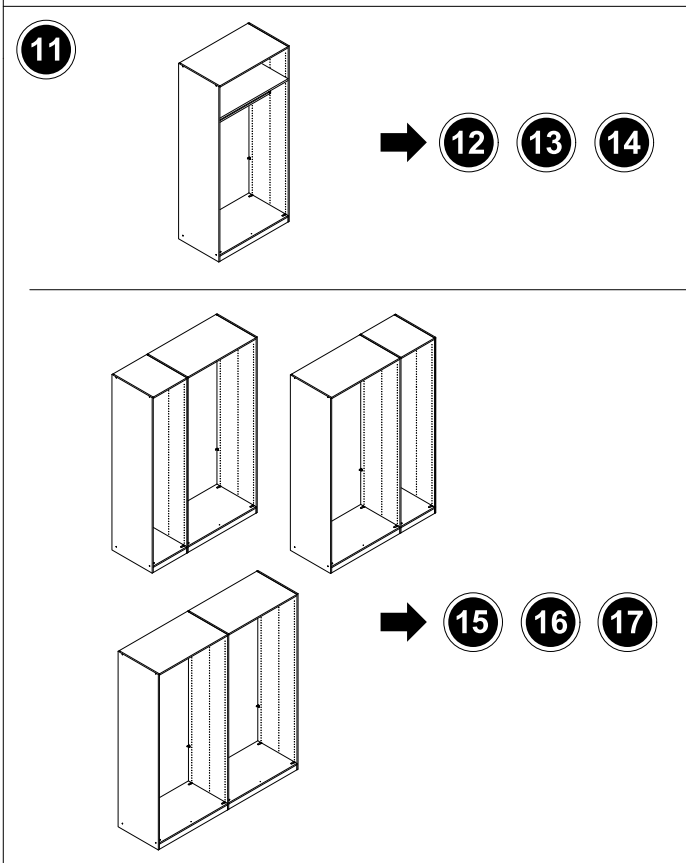
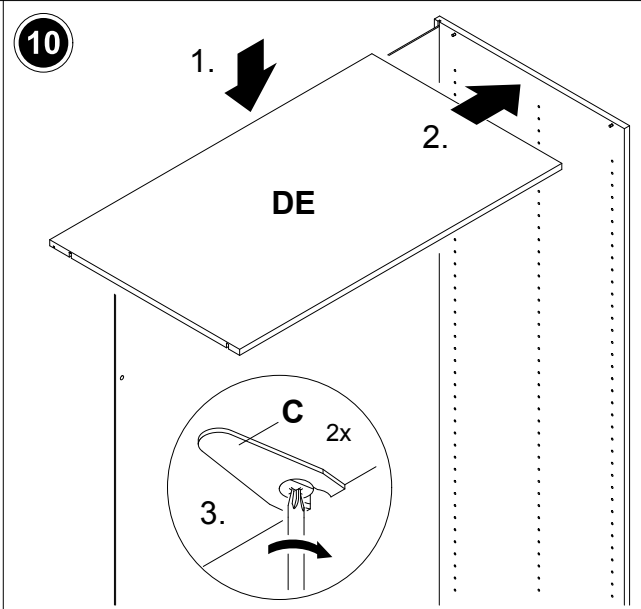
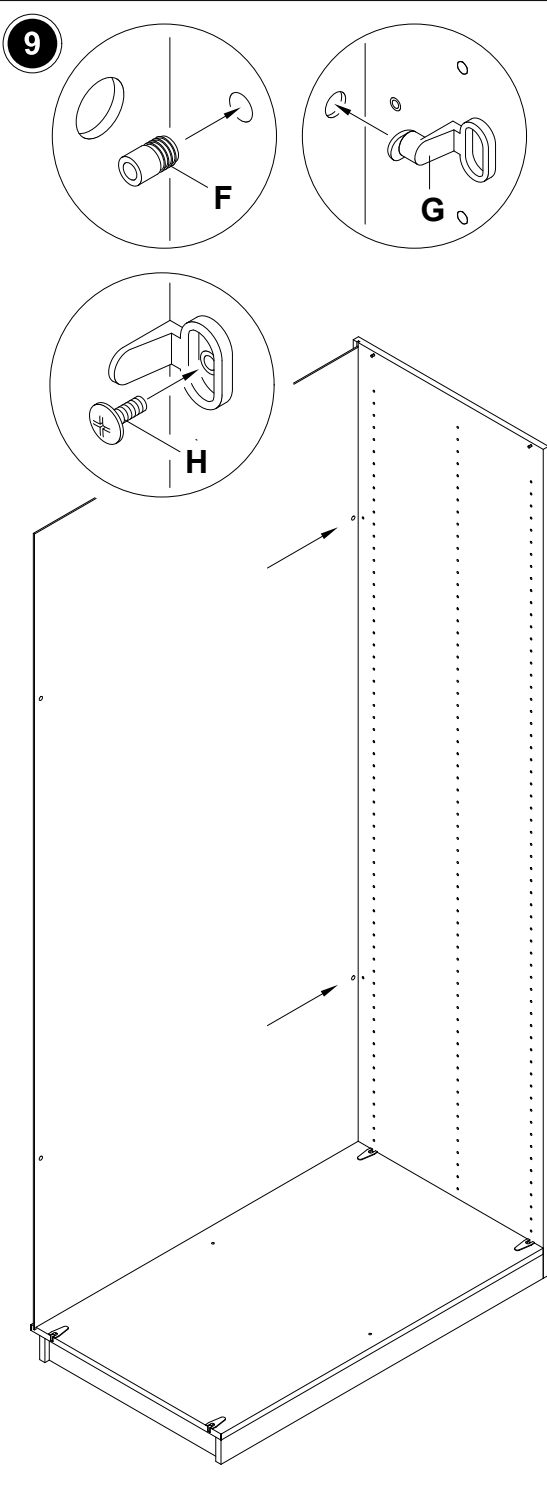


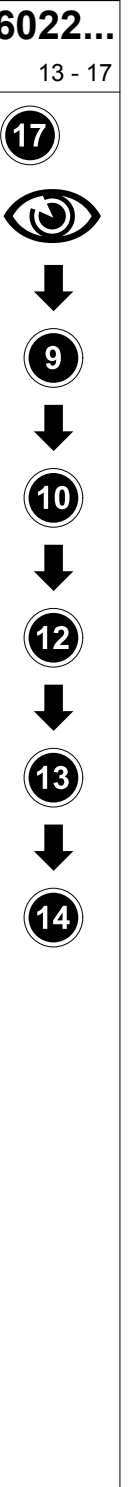
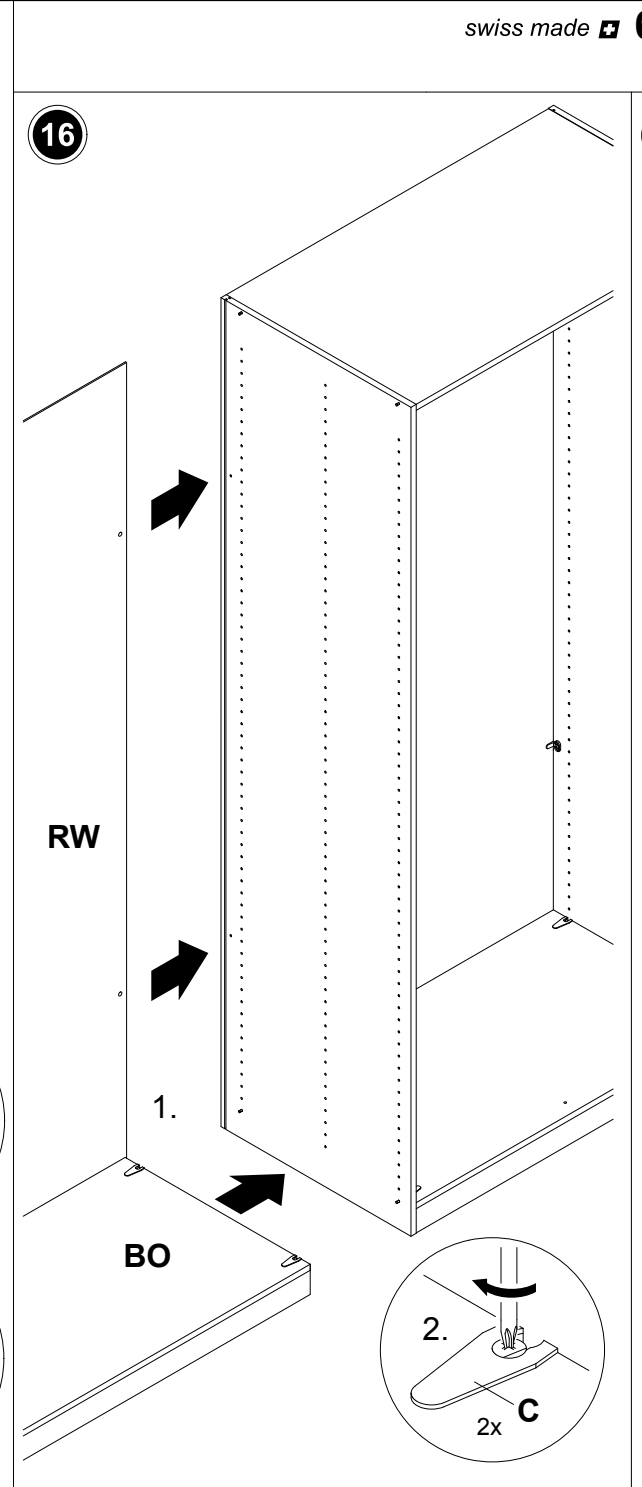
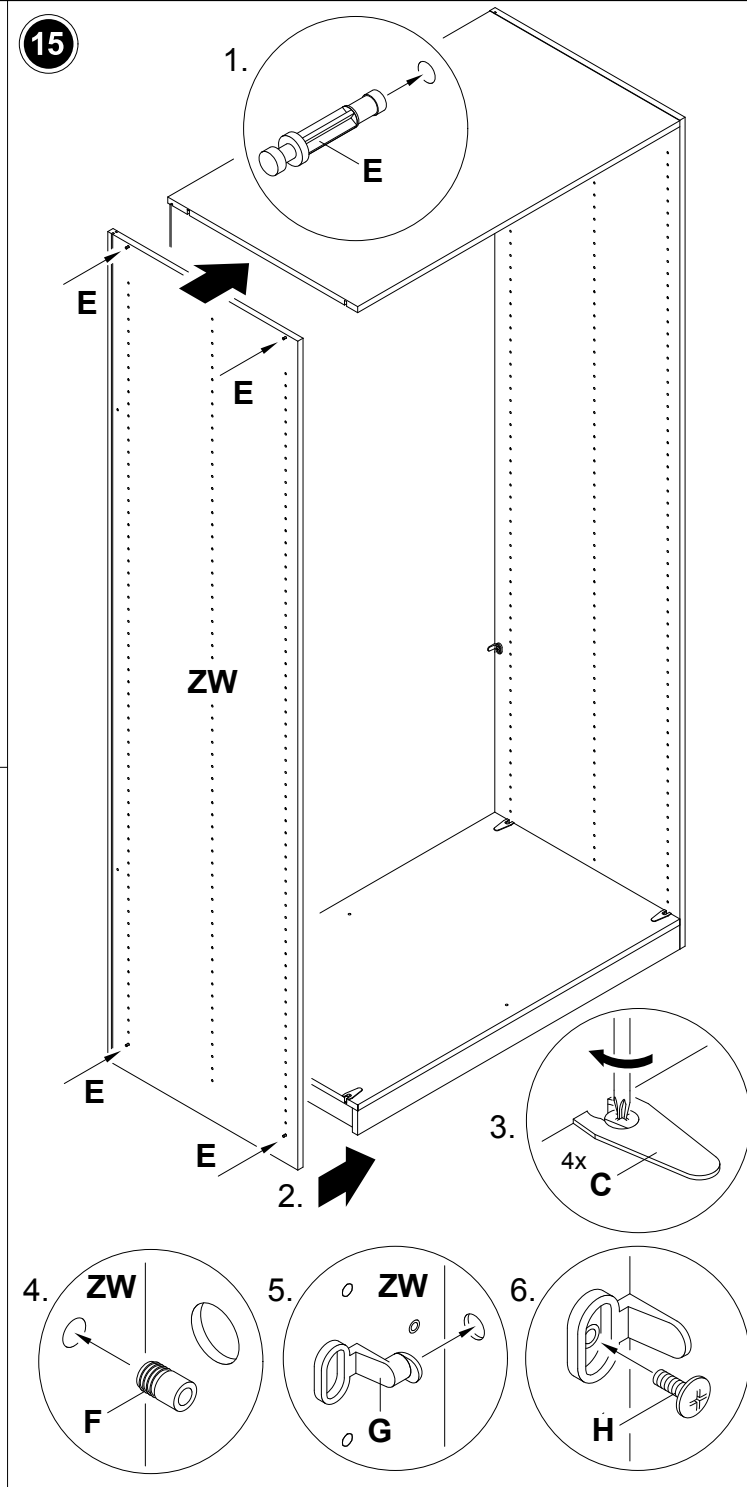
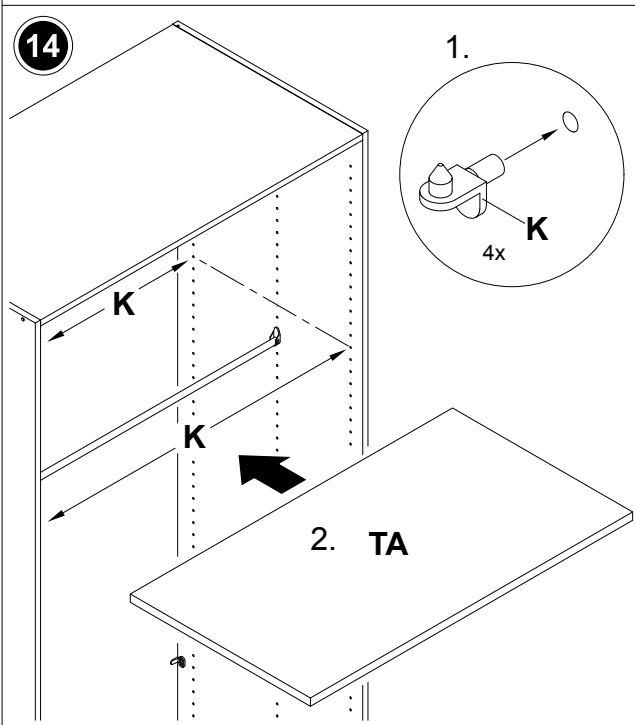
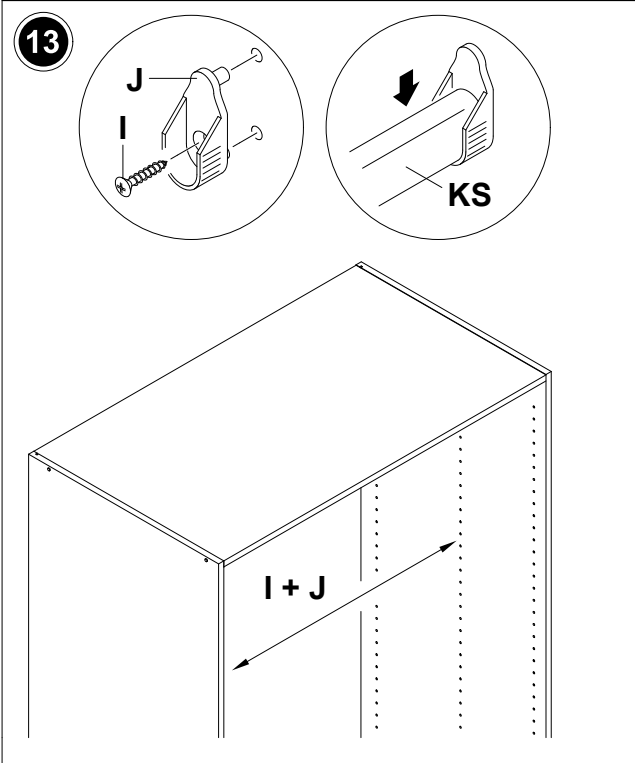
8x	1x	8x	4x	-	4x	4x	4x	2x	2x	4x
----	----	----	----	---	----	----	----	----	----	----



-	1x	8x	4x	4x	4x	4x	4x	2x	2x	4x
---	----	----	----	----	----	----	----	----	----	----

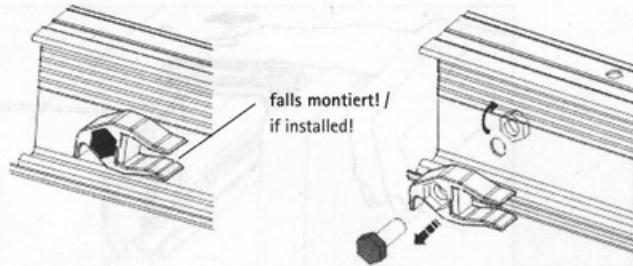






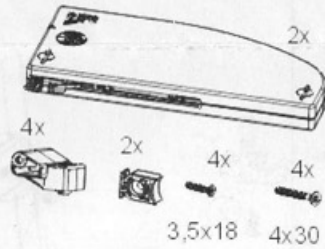
Montageanleitung/Installation instruction
Silent System flexible (adaptive Dämpfung/damping)
 Montage Dämpfungseinheiten mit Funktion zum – Schließen /
 Installation of damping units with function for – close

1.

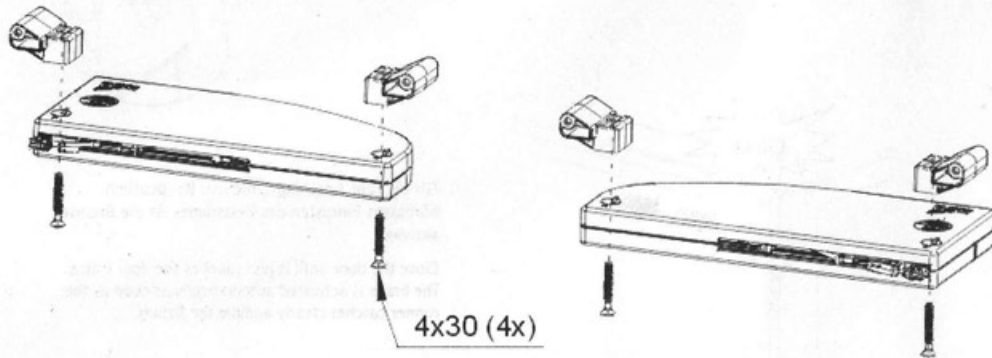


Schließen/close

Erforderliche Bestandteile/required components



2.



3.

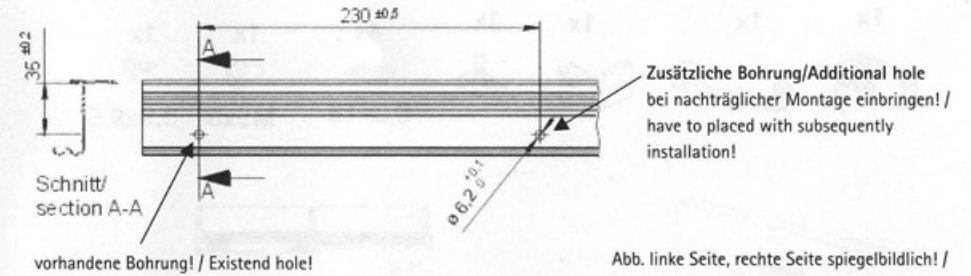


Abb. linke Seite, rechte Seite spiegelbildlich! /
 Fig. left side, right side mirror image!

Achtung /Attention!!!
 Bitte immer mit Anschlag anschrauben!
 Please always fit with the stop!

3,5x18

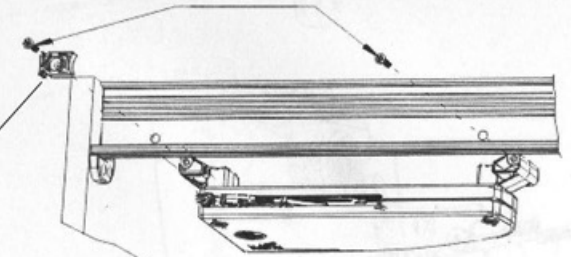


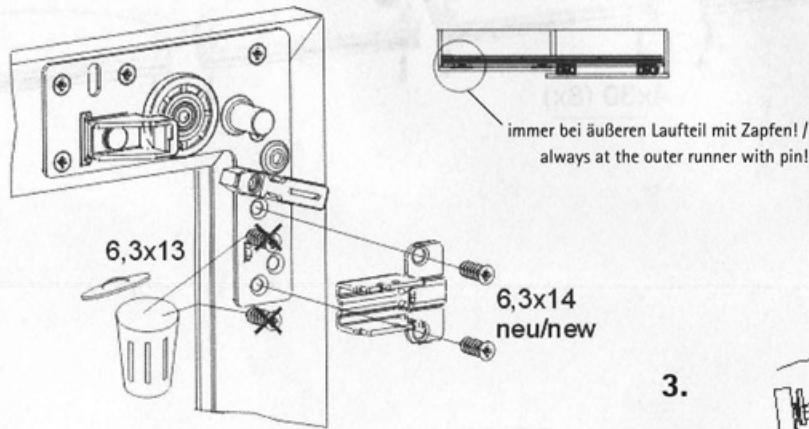
Abb. linke Seite, rechte Seite spiegelbildlich! /
 Fig. left side, right side mirror image!

Aktivatorset – Rahmentüren/ Set of activator – frame doors

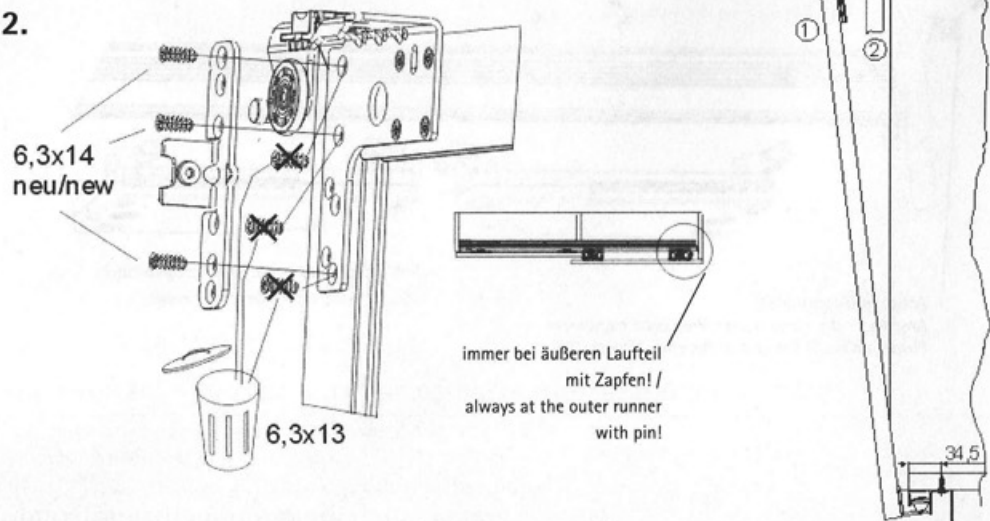
Erforderliche Bestandteile/required components



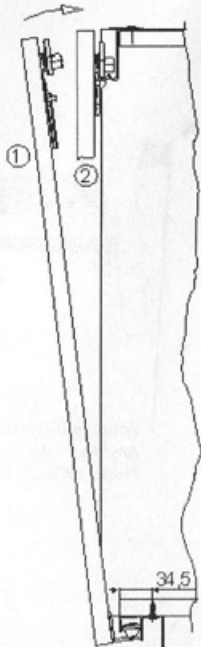
1.



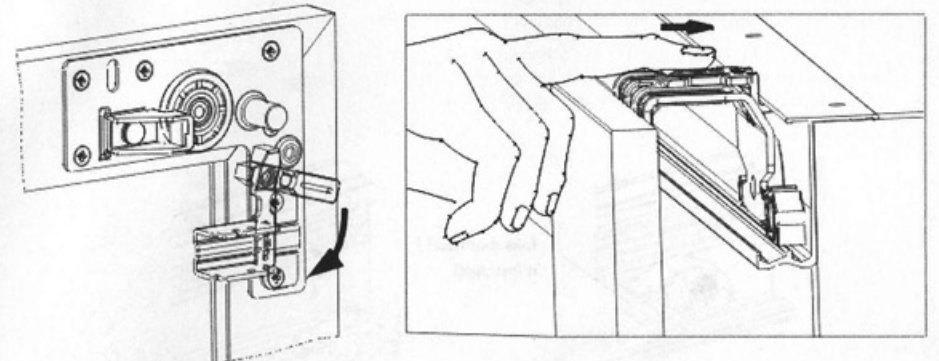
2.



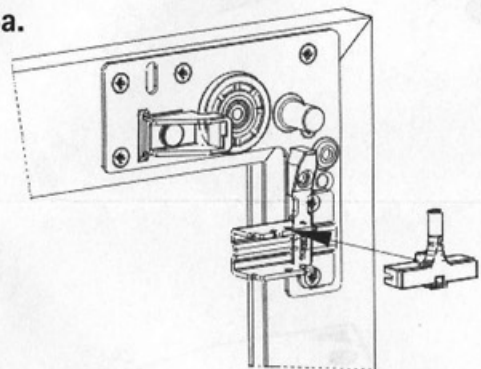
3.



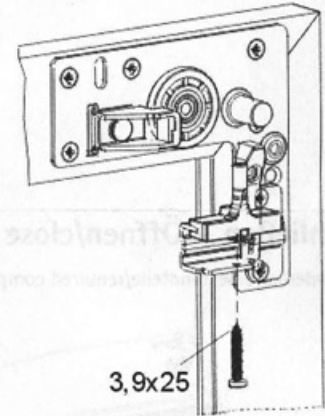
4.



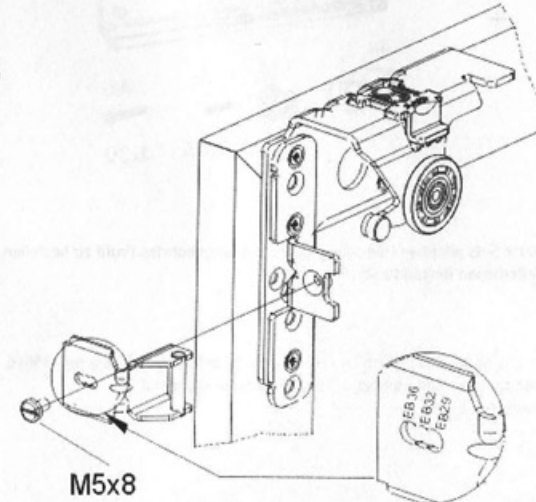
5a.



5b.



6.



7.

