

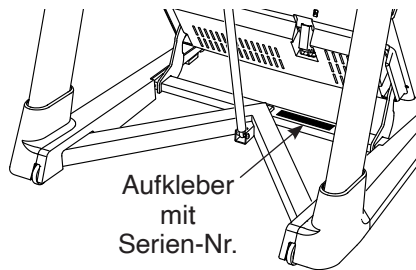
PRO-FORM[®]

PRO 2000

Modell-Nr. PFTL12820-INT.4

Serien-Nr. _____

Notieren Sie die Seriennummer für späteres Nachschlagen an der Stelle oben.



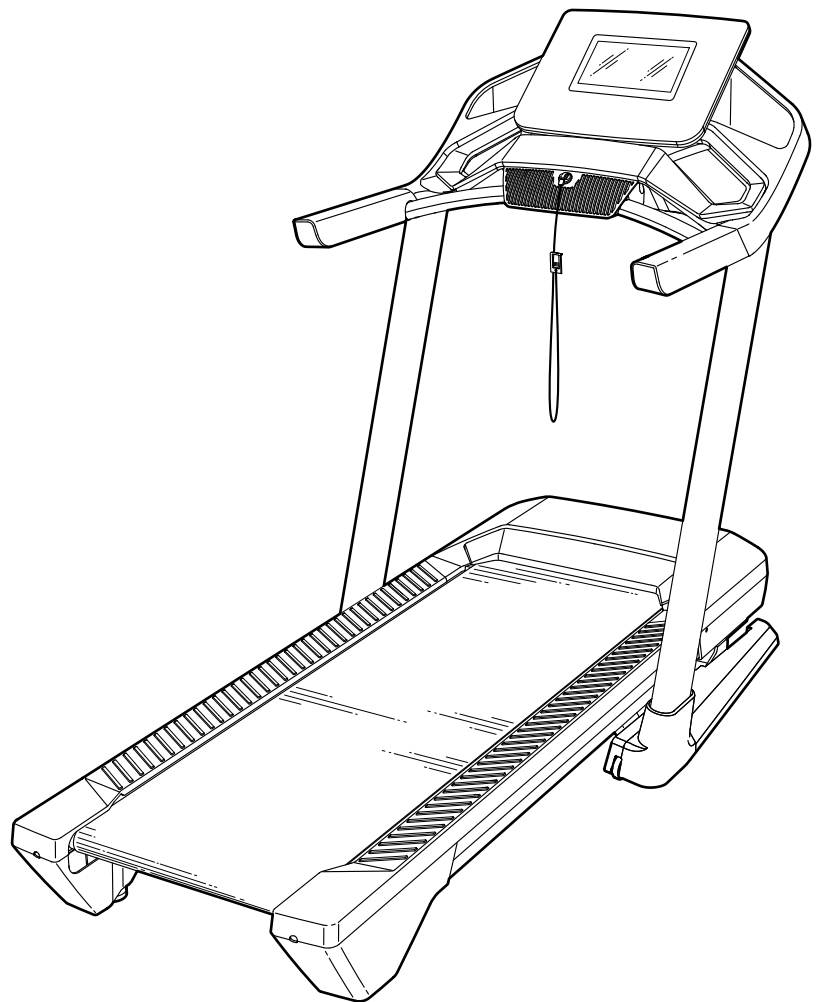
GEBRAUCHSANLEITUNG

MITGLIEDERPFLEGE

Bitte registrieren Sie Ihr Produkt auf unserer Website iFITsupport.eu, damit wir Sie bei Bedarf unterstützen können.

Telefon: 0800-5890988

Geschäftszeiten: Montag–Freitag
08:00–17:00 Uhr MEZ



VORSICHT

Lesen Sie alle Vorsichtsmaßnahmen und Anweisungen in dieser Anleitung, bevor Sie dieses Gerät benutzen. Bewahren Sie diese Anleitung für späteres Nachschlagen auf.

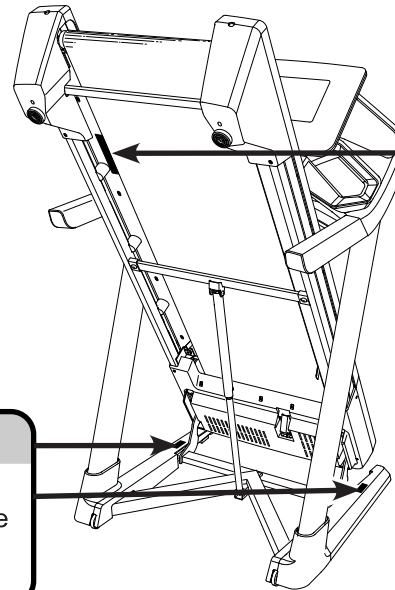
INHALTSVERZEICHNIS

PLATZIERUNG DES WARNAUFKLEBERS	2
WICHTIGE VORSICHTSMASSNAHMEN	3
BEVOR SIE BEGINNEN	5
DIAGRAMM ZUR IDENTIFIZIERUNG DER TEILE	6
MONTAGE	7
DAS LAUFBANDGERÄT VERWENDEN	16
DAS GERÄT ZUSAMMENKLAPPEN UND TRANSPORTIEREN	28
WARTUNG UND FEHLERSUCHE	29
TRAININGSRICHTLINIEN	33
TEILELISTE	34
EXPLOSIONSZEICHNUNG	36
BESTELLUNG VON ERSATZTEILEN	Rückseite
RECYCLING-INFORMATIONEN	Rückseite

PLATZIERUNG DES WARNAUFKLEBERS

Die hier abgebildeten Warneufkleber sind diesem Produkt beigelegt. Bringen Sie die Warneufkleber an den gezeigten Stellen über den englischen Warnungen an. **Sollte ein Aufkleber fehlen oder unleserlich sein, sehen Sie auf der Vorderseite dieser Anleitung nach und beantragen Sie einen kostenlosen Ersatzaufkleber. Bringen Sie den Aufkleber an der abgebildeten Stelle an.** Hinweis: Die hier abgebildeten Aufkleber entsprechen nicht unbedingt der tatsächlichen Größe.

ACHTUNG
Halten Sie die Hände und Füße von hier fern, solange der Lauftrainer in Betrieb ist.



WARUNG

Schützen Sie sich und andere vor ernsthaften Verletzungen. Lesen Sie die Bedienungsanleitung!

- Stellen Sie sich beim Ein- oder Ausstellen des Laufgerätes nur auf die Fußschiene.
- Verändern Sie die Geschwindigkeit nur in kleinen Stufen.
- Um Hinfällen zu vermeiden, halten Sie sich an den Haltegriffen fest, und tragen Sie den Klipp während Sie das Laufgerät benutzen.
- Halten Sie an, falls es Ihnen schwer fällt, wenn das Laufgerät schnell wird oder Ihnen das Atmen schwer fällt.
- Der Verschluss muss vollständig eingerastet sein, bevor das Laufgerät transportiert oder gelagert wird.
- Bevor man den Lauftrainer zur Lagerung zusammenklappt, muss man die Neigung auf Null einstellen.

• Erlauben Sie keine Kinder auf oder um das Laufgerät.

• Entfernen Sie den Schlüssel wenn Sie das Gerät nicht benutzen.

• Halten Sie Kleidung, Finger und Haar vom Laufband fern.

• Versuchen Sie nie das Laufband, während es läuft, zu verstellen.

• Tragen Sie bei der Benutzung des Laufgerätes immer Sportschuhe.

PROFORM und IFIT sind eingetragene Warenzeichen von iFIT Inc. Die Bluetooth® Wortmarke und Logos sind eingetragene Warenzeichen von Bluetooth SIG, Inc. und werden unter Lizenz verwendet. Google Maps ist ein Warenzeichen von Google LLC. Wi-Fi ist ein eingetragenes Warenzeichen von Wi-Fi Alliance. WPA und WPA2 sind Warenzeichen von Wi-Fi Alliance.

WICHTIGE VORSICHTSMASSNAHMEN

⚠️ WARNUNG: Um das Risiko von Verbrennungen, Bränden, Stromschlägen und Verletzungen zu verringern, lesen Sie alle wichtigen Vorsichtsmaßnahmen und Anweisungen in dieser Anleitung sowie alle Warnungen auf Ihrem Laufbandgerät, bevor Sie das Laufbandgerät benutzen. iFIT übernimmt keine Verantwortung für Personen- oder Sachschäden, die durch dieses Produkt oder seine Benutzung entstehen.

1. Es ist die Verantwortung des Besitzers, sicherzustellen, dass alle Benutzer des Laufbandgeräts hinreichend über alle Warnungen und Vorsichtsmaßnahmen informiert werden.
2. Halten Sie Kinder unter 16 Jahren und Haustiere jederzeit vom Laufbandgerät fern.
3. Konsultieren Sie Ihren Gesundheitsversorger, bevor Sie mit irgendeinem Trainingsprogramm beginnen. Dies ist besonders für Personen über 35 Jahre oder für Personen mit vorher existierenden Gesundheitsproblemen wichtig.
4. Konsultieren Sie Ihren Gesundheitsversorger, bevor Sie während einer Schwangerschaft mit irgendeinem Trainingsprogramm beginnen oder ein bestehendes Trainingsprogramm fortsetzen. Verwenden Sie das Laufbandgerät nur so, wie es Ihnen von Ihrem Gesundheitsversorger geraten wird.
5. Das Laufbandgerät ist nicht zur Verwendung durch Personen vorgesehen, die über verminderte körperliche, sensorische oder geistige Fähigkeiten verfügen oder die mangelnde Erfahrung oder fehlendes Verständnis besitzen, außer es wurde ihnen von einer Person, die für ihre Sicherheit verantwortlich ist, die Nutzung des Laufbandgeräts erklärt oder sie werden von einer solchen Person beaufsichtigt.
6. Verwenden Sie das Laufbandgerät nur wie in dieser Anleitung beschrieben.
7. Das Laufbandgerät ist nur für den Hausgebrauch vorgesehen. Verwenden Sie das Laufbandgerät nicht in kommerziellem, gemietetem oder institutionellem Rahmen.
8. Bewahren Sie das Laufbandgerät nur im Innenbereich auf und halten Sie es von Feuchtigkeit und Staub fern. Platzieren Sie das Laufbandgerät nicht in eine Garage, auf eine überdachte Terrasse oder in die Nähe von Wasser.
9. Stellen Sie das Laufbandgerät nur auf eine waagerechte Fläche. Achten Sie darauf, dass hinter dem Laufbandgerät ein Freiraum von mindestens 2,4 m verbleibt und an beiden Seiten von je mindestens 0,6 m. Blockieren Sie mit dem Laufbandgerät keinesfalls einen Luftschacht. Legen Sie zum Schutz Ihres Bodens oder Teppichs eine Unterlage unter das Laufbandgerät.
10. Bedienen Sie das Laufbandgerät an keinem Standort, wo Aerosol-Produkte benutzt oder Sauerstoff eingesetzt wird.
11. Das Laufbandgerät soll nur von Personen genutzt werden, die nicht mehr als 135 kg wiegen.
12. Achten Sie darauf, dass sich niemals mehr als eine Person auf dem Laufbandgerät befindet.
13. Tragen Sie während der Benutzung des Laufbandgeräts geeignete Sportkleidung. Trainieren Sie nicht in zu weiter Kleidung, die sich im Laufbandgerät verfangen könnte. Sowohl Männer als auch Frauen sollten sportliche Stützkleidung tragen. Tragen Sie immer Sportschuhe. Benutzen Sie das Laufbandgerät niemals barfuß, in Sandalen oder nur mit Socken.
14. Wenn Sie das Netzkabel anschließen (siehe Seite 16), stecken Sie das Netzkabel in einen geerdeten Stromkreis. Schließen Sie keine weiteren Elektrogeräte an diesen Stromkreis an.
15. Falls ein Verlängerungskabel benötigt wird, sollen Sie nur ein Dreileiterkabel von 2 mm² Querschnitt und höchstens 1,5 m Länge verwenden.

16. Halten Sie das Netzkabel von heißen Oberflächen fern.
17. Versuchen Sie nie, das Laufband zu bewegen, während der Strom abgeschaltet ist. Benutzen Sie das Laufbandgerät nicht, wenn das Netzkabel oder der Stecker beschädigt ist oder wenn das Laufbandgerät nicht einwandfrei funktioniert. (Siehe WARTUNG UND FEHLERSUCHE auf Seite 29, falls das Laufbandgerät nicht richtig funktioniert.)
18. Lesen Sie sinnerfassend über das Notstopverfahren und probieren Sie dieses Verfahren aus, bevor Sie das Laufbandgerät benutzen (siehe DEN STROM EINSCHALTEN auf Seite 18). Tragen Sie immer die Klemme, wenn Sie das Laufbandgerät benutzen.
19. Seien Sie vorsichtig, wenn Sie auf das Laufbandgerät aufsteigen oder davon absteigen. Stellen Sie sich beim Starten und Anhalten des Laufbands immer auf die Fußleisten. Halten Sie sich immer an den Haltestangen fest, während Sie das Laufbandgerät benutzen.
20. Wenn eine Person auf dem Laufbandgerät geht, erhöht sich der Lärmpegel des Laufbandgeräts.
21. Halten Sie Finger, Haare und Kleidung vom sich bewegenden Laufband fern.
22. Das Laufbandgerät ist zu hohen Geschwindigkeiten fähig. Stellen Sie die Geschwindigkeit stufenweise ein, um plötzliche, sprunghafte Veränderungen der Geschwindigkeit zu vermeiden.
23. Lassen Sie das Laufbandgerät nie unbeaufsichtigt, während es in Betrieb ist. Ziehen Sie den Schlüssel immer ab, drücken Sie den Netzschalter in die Stellung Off (aus) (siehe Abbildung auf Seite 5 zur Position des Netzschalters) und ziehen Sie das Netzkabel heraus, wenn das Laufbandgerät nicht benutzt wird.
24. Versuchen Sie nicht, das Laufbandgerät zu bewegen, bevor es richtig montiert wurde. (Siehe MONTAGE auf Seite 7 und DAS GERÄT ZUSAMMENKLAPPEN UND TRANSPORTIEREN auf Seite 28.) Sie müssen ohne Schwierigkeiten 20 kg heben können, um das Laufbandgerät zu verschieben.
25. Beim Zusammenklappen oder Bewegen des Laufbandgeräts vergewissern Sie sich, dass die Lagerungsarretierung den Rahmen in der Lagerungsposition sichert. Bedienen Sie das Laufbandgerät nicht, wenn es zusammengeklappt ist.
26. Versuchen Sie nicht, die Neigung des Laufbandgeräts zu verändern, indem Sie Gegenstände unter das Laufbandgerät legen.
27. Führen Sie keine Fremdkörper in irgendeine Öffnung des Laufbandgeräts ein.
28. Überprüfen Sie bei jeder Verwendung des Laufbandgeräts alle seine Teile und ziehen Sie diese richtig nach. Abgenutzte Teile müssen sofort ersetzt werden. Verwenden Sie nur Originalteile des Herstellers.
29. **GEFAHR:** Ziehen Sie das Netzkabel immer sofort heraus, nachdem Sie das Laufbandgerät benutzt haben, bevor Sie das Laufbandgerät reinigen und bevor Sie die in dieser Anleitung beschriebenen Wartungen und Einstellarbeiten durchführen. Entfernen Sie niemals die Motorhaube, es sei denn, dies wurde von einem bevollmächtigten Kundenberater genehmigt. Wartungsarbeiten, die nicht in dieser Anleitung beschrieben sind, sollten nur von einem bevollmächtigten Wartungstechniker durchgeführt werden.
30. Überanstrengung beim Training kann zu ernsthaften Verletzungen oder sogar zum Tod führen. Wenn Sie sich einer Ohnmacht nahe fühlen, in Atemnot geraten oder während des Trainings Schmerzen verspüren, beenden Sie das Training sofort und ruhen Sie sich aus.
31. **WICHTIG:** Um den Vorschriften bezüglich der Expositionsconformität nachzukommen, müssen sich die Antenne und der Sender des Trainingscomputers in einem Abstand von mindestens 20 cm zu allen Personen und nicht in der Nähe von einer anderen Antenne oder einem anderen Sender befinden oder an eine andere Antenne oder einen anderen Sender angeschlossen sein.

BEWAHREN SIE DIESE ANWEISUNGEN AUF

BEVOR SIE BEGINNEN

Vielen Dank, dass Sie sich für das revolutionäre PROFORM® PRO 2000 Laufbandgerät entschieden haben. Das PRO 2000 Laufbandgerät bietet eine beeindruckende Auswahl an Funktionen an, die dazu bestimmt sind, Ihre Workouts zu Hause wirksamer und angenehmer zu machen. Wenn Sie nicht gerade trainieren, können Sie das einzigartige Laufbandgerät zusammenklappen. Dadurch benötigt es weniger als die Hälfte an Platz als andere Laufbandgeräte.

Lesen Sie zu Ihrem eigenen Vorteil diese Anleitung aufmerksam durch, bevor Sie das Laufbandgerät benutzen. Sollten Sie nach dem Lesen dieser

Anleitung noch Fragen haben, sehen Sie bitte auf der Vorderseite dieser Anleitung nach. Damit wir Ihnen helfen können, notieren Sie die Modellnummer des Produkts und die Seriennummer, bevor Sie uns kontaktieren. Auf der Vorderseite dieser Anleitung finden Sie die Modellnummer und die Stelle, an der der Aufkleber mit der Seriennummer angebracht ist.

Bevor Sie weiterlesen, werfen Sie bitte zunächst einen Blick auf die untenstehende Zeichnung und machen Sie sich mit den gekennzeichneten Einzelteilen vertraut.

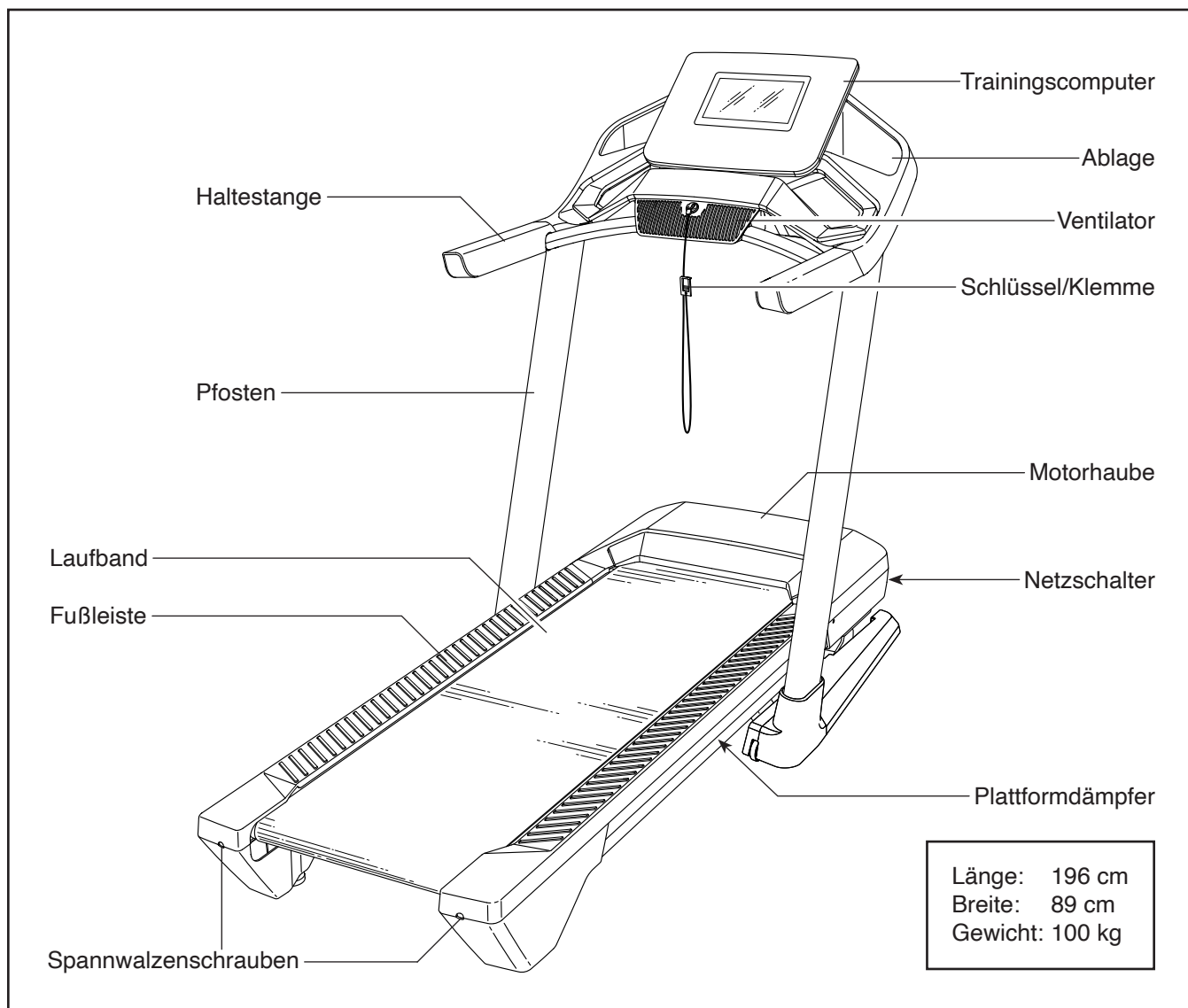
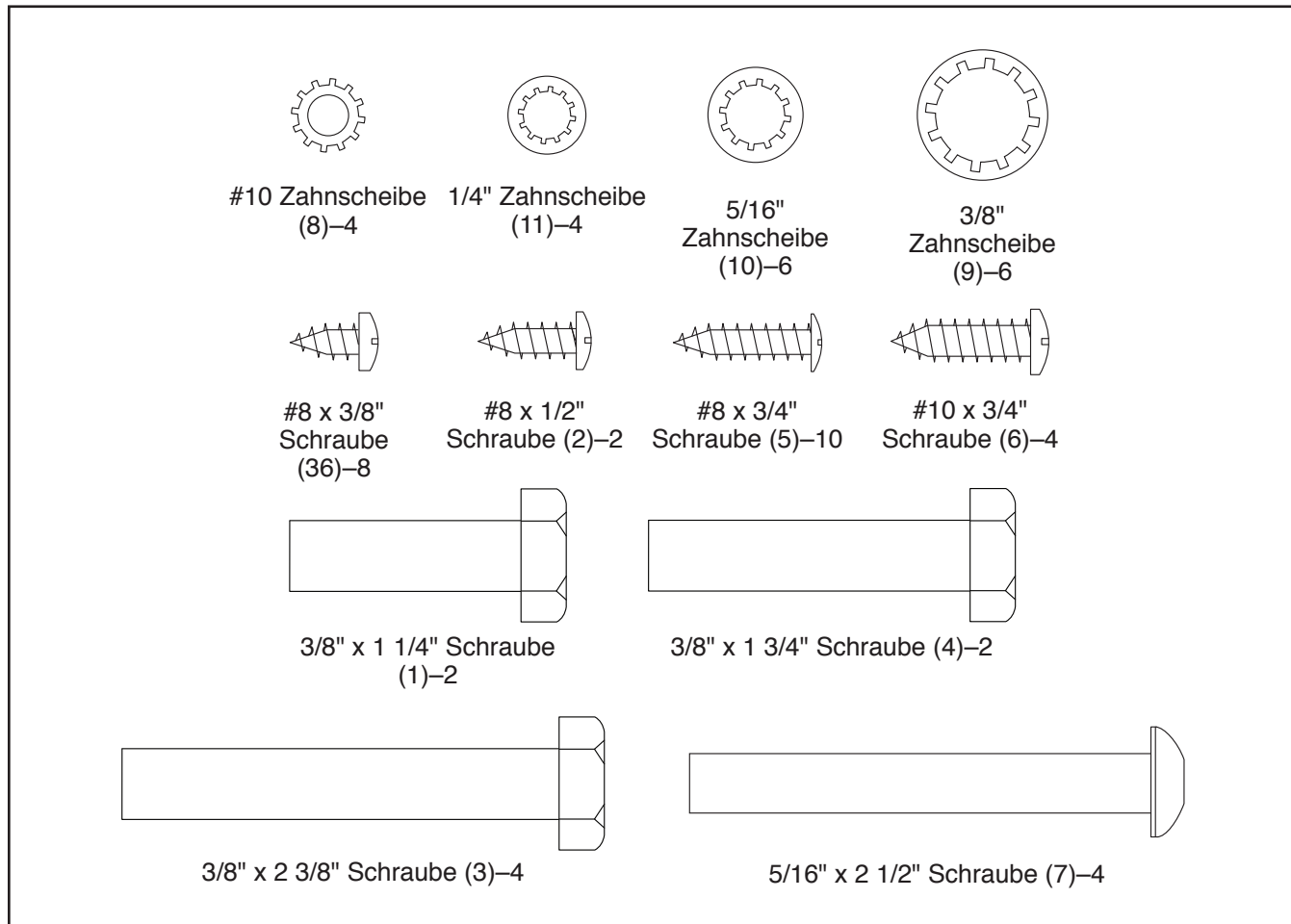





DIAGRAMM ZUR IDENTIFIZIERUNG DER TEILE

Verwenden Sie die Abbildungen unten, um die kleinen Teile zu identifizieren, die Sie zur Montage brauchen. Die Zahl in Klammern unter jeder Abbildung ist die Kennnummer des Teils, die mit der TEILELISTE am Ende dieser Anleitung übereinstimmt. Die Zahl nach der Kennnummer bezieht sich auf die Anzahl der Teile, die für die Montage gebraucht werden. **Hinweis: Sollte sich ein Teil nicht im Montagesatz befinden, überprüfen Sie, ob es eventuell schon vormontiert wurde. Möglicherweise sind überzählige Teile mitgeliefert.**



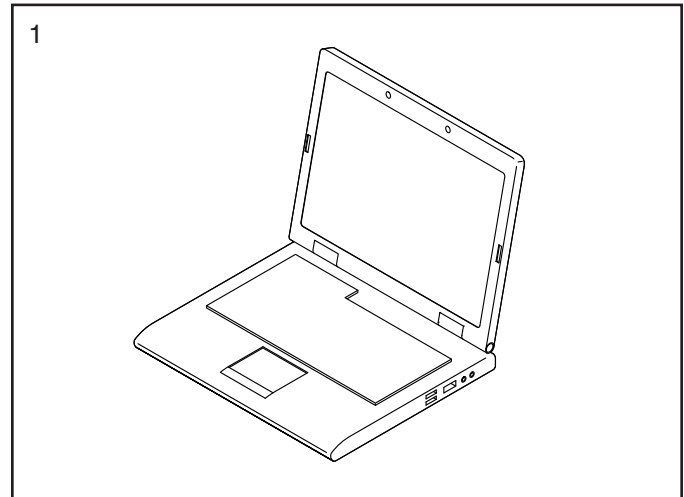
MONTAGE

- Die Montage erfordert zwei Personen.
- Legen Sie alle Teile auf eine freie Fläche und entfernen Sie die Verpackungsmaterialien. Werfen Sie die Verpackungsmaterialien nicht weg, bis Sie alle Montageschritte durchgeführt haben.
- Durch den Versand könnte eine ölige Substanz auf die Außenseite des Laufbandgeräts übertragen worden sein. Das ist normal. Falls sich auf dem Laufbandgerät eine ölige Substanz befindet, wischen Sie diese mit einem weichen Tuch und einem milden, nicht scheuernden Reiniger ab.
- Um Kleinteile zu identifizieren, beziehen Sie sich auf Seite 6.
- Linke Teile sind mit einem „L“ oder dem Wort „Left“ und rechte Teile mit einem „R“ oder dem Wort „Right“ markiert.
- Die folgenden Werkzeuge sind für die Montage erforderlich:
 - Der beigefügte Innensechskant-schlüssel 
 - Ein Rollgabelschlüssel 
 - Ein Kreuzschlitz-Schraubendreher 
- Um ein Beschädigen der Teile zu vermeiden, verwenden Sie keine Elektrowerkzeuge.

1. Gehen Sie mittels Ihres Computers auf iFITsupport.eu und registrieren Sie Ihr Produkt.

- Ihr Eigentum wird dokumentiert
- Ihre Garantie wird aktiviert
- Vorzugskundenbetreuung wird im Bedarfsfall gewährleistet

Hinweis: Falls Sie keinen Internetzugriff haben, rufen Sie die Abteilung Mitgliederpflege an (siehe Vorderseite dieser Anleitung), um das Produkt zu registrieren.

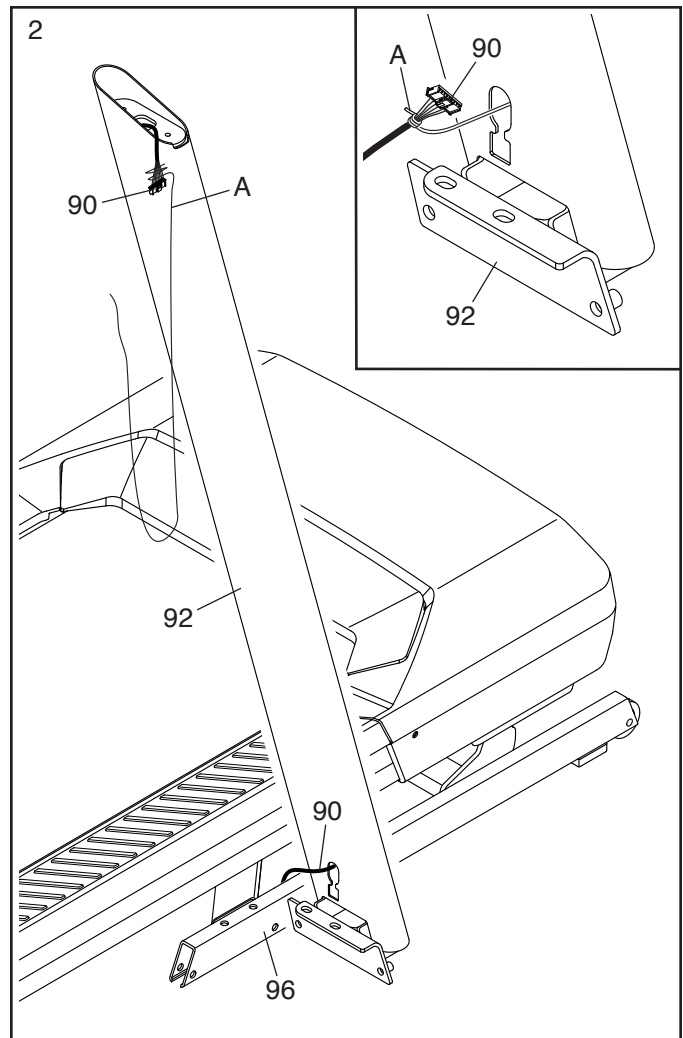


2. **Achten Sie darauf, dass das Netzkabel nicht eingesteckt ist.**

Finden Sie das Pfostenkabel (90), das mit einem Band an der Basis (96) befestigt ist. Entfernen Sie das Band.

Als Nächstes identifizieren Sie den rechten Pfosten (92). Lassen Sie eine zweite Person den rechten Pfosten an die Basis (96) halten.

Siehe Nebenbild. Binden Sie den Kabelbinder (A), der sich innerhalb des rechten Pfostens (92) befindet, fest um das Ende des Pfostenkabels (90). Dann führen Sie das Pfostenkabel in das untere Ende des rechten Pfostens ein und ziehen Sie am oberen Ende des Kabelbinders, bis das Pfostenkabel ganz durch den rechten Pfosten hindurchgeführt wurde.

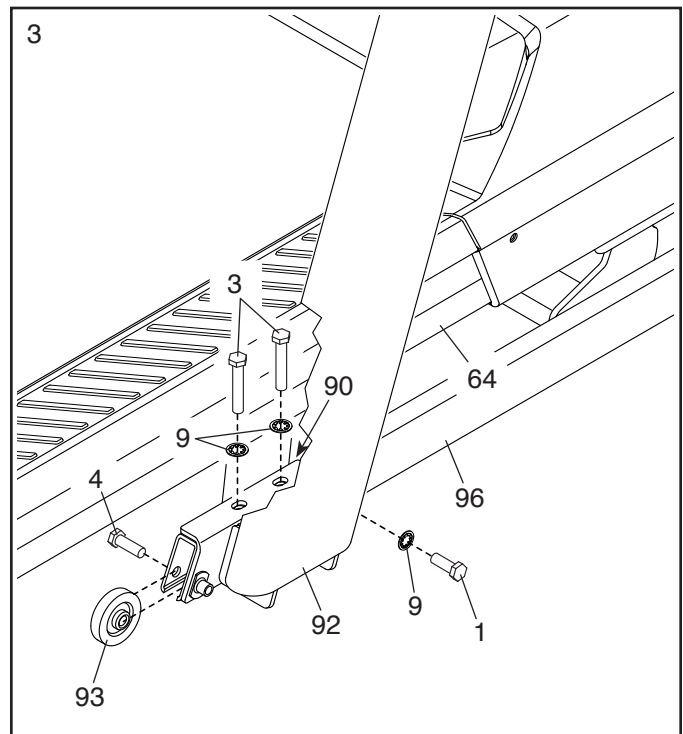


3. Halten Sie den rechten Pfosten (92) an die Basis (96). **Das Pfostenkabel (90) nicht einklemmen.**

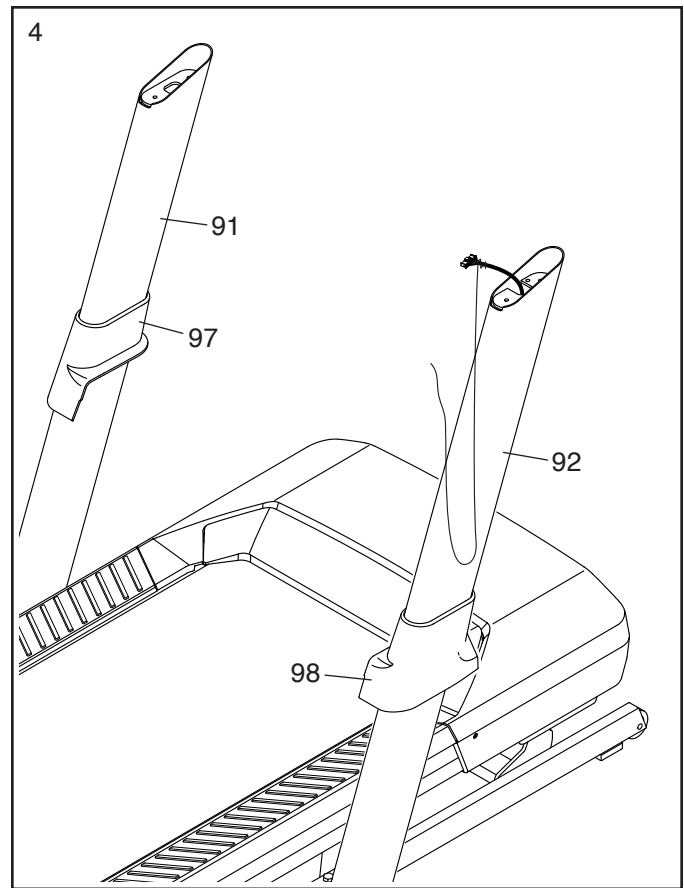
Befestigen Sie den rechten Pfosten (92) mit zwei $3/8'' \times 2 3/8''$ Schrauben (3), einer $3/8'' \times 1 1/4''$ Schraube (1) und drei $3/8''$ Zahnscheiben (9), wie abgebildet. **Ziehen Sie die Schrauben noch nicht vollständig fest.**

Als Nächstes lassen Sie eine zweite Person die rechte Seite des Rahmens (64) etwas anheben, während Sie ein Rad (93) mit einer $3/8'' \times 1 3/4''$ Schraube (4) befestigen. **Ziehen Sie die Schraube noch nicht vollständig fest.**

Befestigen Sie den linken Pfosten (nicht abgebildet) und das andere Rad (nicht abgebildet) auf die gleiche Weise. Hinweis: Auf der linken Seite befinden sich keine Kabel.

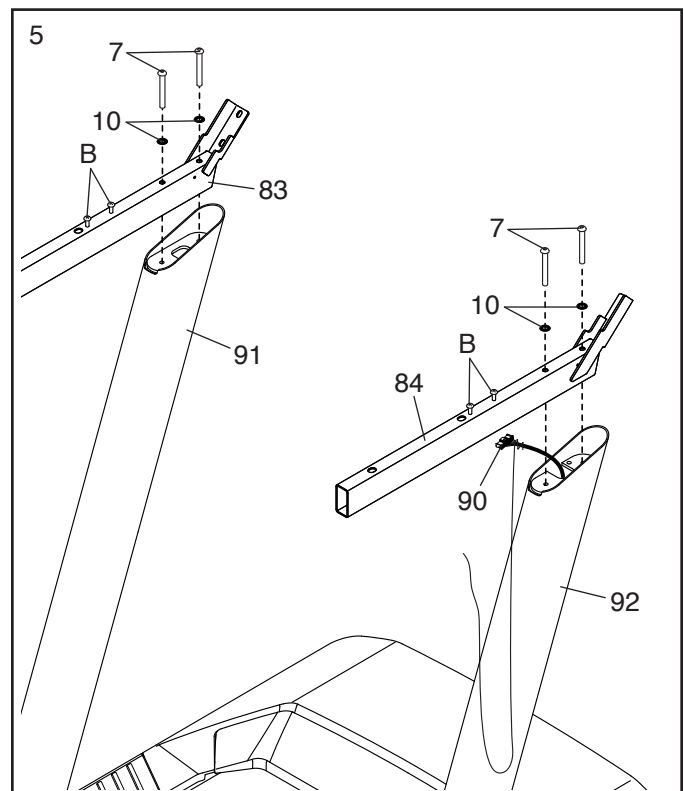


4. Identifizieren Sie die linke und die rechte Basisabdeckung (97, 98). Schieben Sie die linke Basisabdeckung auf den linken Pfosten (91) und die rechte Basisabdeckung auf den rechten Pfosten (92). Dann schieben Sie die Basisabdeckungen ganz nach unten zum Boden.



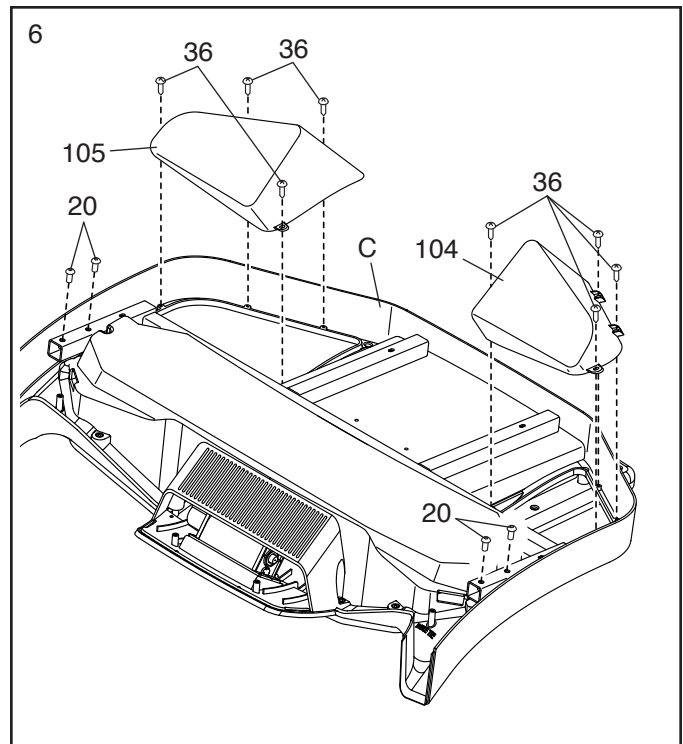
5. **Klemmen Sie das Pfostenkabel (90) bei diesem Schritt nicht ein.** Befestigen Sie die linke und die rechte Haltestange (83, 84) mit vier 5/16" x 2 1/2" Schrauben (7) und vier 5/16" Zahnscheiben (10) am linken und rechten Pfosten (91, 92). **Ziehen Sie die Schrauben noch nicht vollständig fest. Achten Sie darauf, das Pfostenkabel rechts nicht einzuklemmen. Positionieren Sie das Pfostenkabel wie abgebildet.**

Dann entfernen Sie die vier gezeigten Schrauben (B) und werfen diese weg.



6. Legen Sie die Computereinheit (C) mit der Oberseite nach unten auf eine weiche Oberfläche, um ein Zerkratzen der Computereinheit zu vermeiden. **Entfernen Sie die vier 1/4" x 1/2" Schrauben (20) und heben Sie diese auf.**

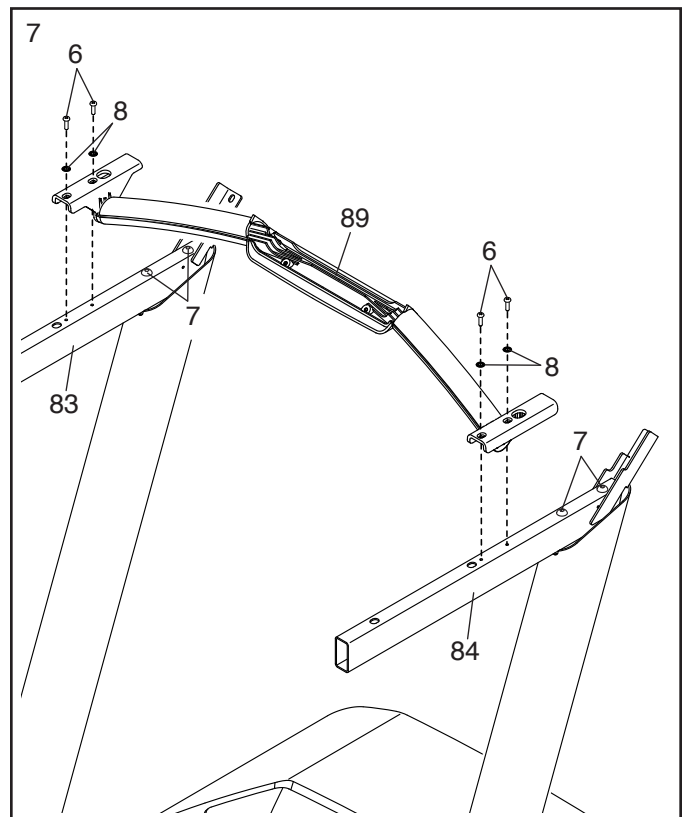
Als Nächstes identifizieren Sie die linke und rechte Ablage (104, 105). Befestigen Sie die Ablagen mit acht #8 x 3/8" Schrauben (36) an der Computereinheit (C). **Ziehen Sie die Schrauben nicht zu fest an.**



7. **WICHTIG: Um ein Beschädigen der Querstange (89) zu vermeiden, benutzen Sie keine Elektrowerkzeuge und ziehen Sie die #10 x 3/4" Schrauben (6) nicht zu fest an.**

Richten Sie die Querstange (89) wie abgebildet aus. Befestigen Sie die Querstange mit vier #10 x 3/4" Schrauben (6) und vier #10 Zahnscheiben (8) an den Haltestangen (83, 84). **Drehen Sie anfangs alle vier Schrauben lose ein, dann ziehen Sie diese fest.**

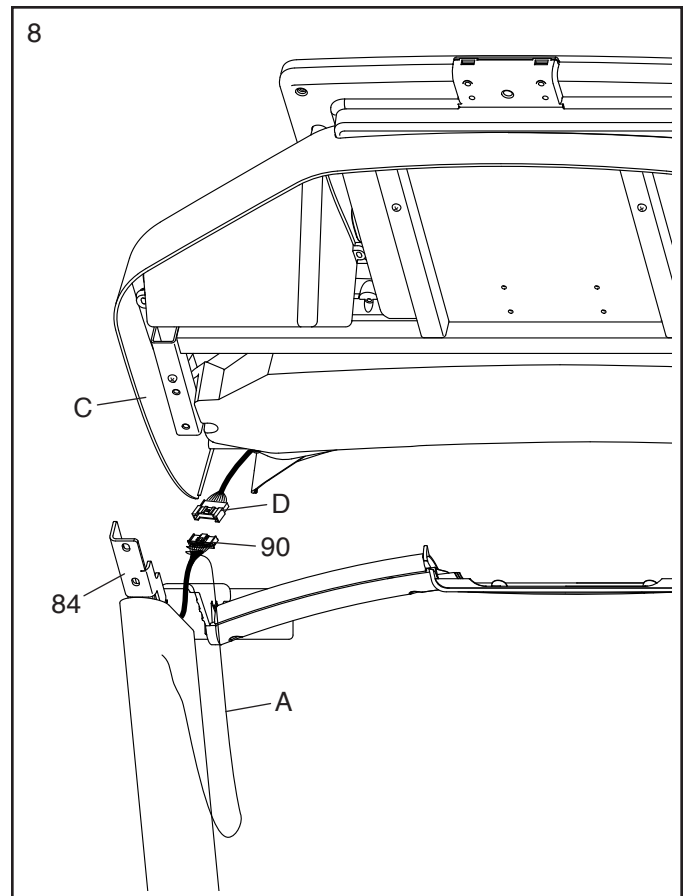
Dann ziehen Sie die vier 5/16" x 2 1/2" Schrauben (7) fest.



8. Mit der Hilfe einer zweiten Person halten Sie die Computereinheit (C) an die rechte Haltestange (84).

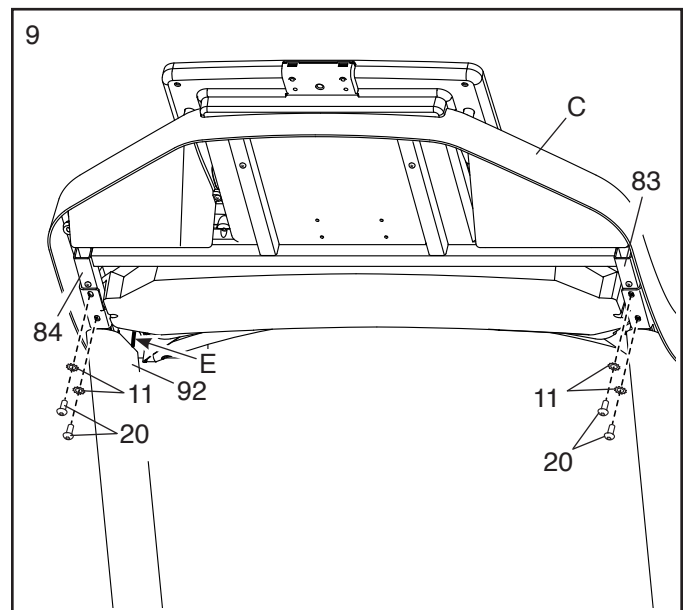
Verbinden Sie das Pfostenkabel (90) mit dem Computerkabel (D). **Die Steckverbinder sollten ohne Schwierigkeit ineinandergleiten und mit einem hörbaren Klicken einschnappen. Falls nicht, drehen Sie einen Steckverbinder um und versuchen es noch einmal.**

Anschließend entfernen Sie den Kabelbinder (A) vom Pfostenkabel (90).

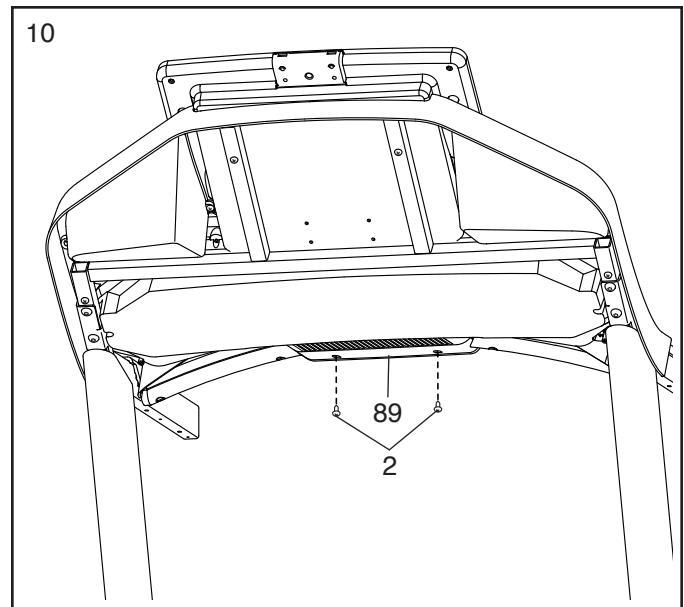


9. **Klemmen Sie die Kabel (E) bei diesem Schritt nicht ein.** Befestigen Sie die Computereinheit (C) mit den vier 1/4" x 1/2" Schrauben (20), die Sie in Schritt 6 entfernt haben, und vier 1/4" Zahnscheiben (11) an den Haltestangen (83, 84). **Drehen Sie anfangs alle vier Schrauben lose ein, dann ziehen Sie diese fest.**

Führen Sie jegliche Überlänge der Kabel (E) in den oberen Teil des rechten Pfostens (92) ein.



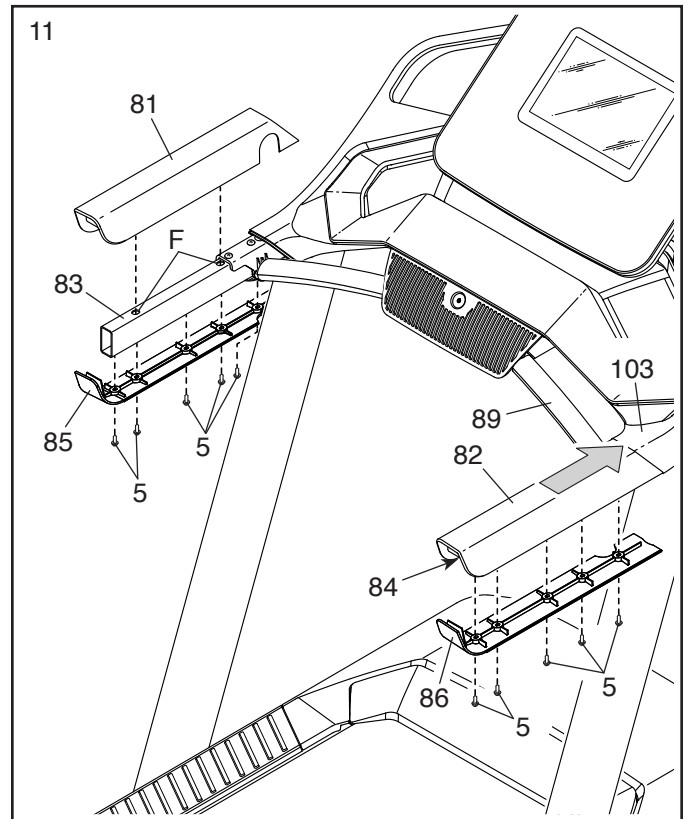
10. Drehen Sie anfangs zwei #8 x 1/2" Schrauben (2) lose in die Querstange (89) ein, dann ziehen Sie diese fest. **Ziehen Sie die Schrauben nicht zu fest an.**



11. Richten Sie die rechte obere Haltestangenabdeckung (82) nach der Querstange (89) und den Löchern (F) der rechten Haltestange (84) aus. Dann drücken Sie die rechte obere Haltestangenabdeckung nach unten auf die rechte Haltestange. Der vordere Teil der rechten oberen Haltestangenabdeckung sollte sich um die Computerbasis (103) biegen und um die Querstange einschnappen.

Als Nächstes drehen Sie fünf #8 x 3/4" Schrauben (5) lose in die rechte untere Haltestangenabdeckung (86), die rechte Haltestange (84) und die rechte obere Haltestangenabdeckung (82) ein. Dann schieben Sie die rechte obere und die rechte untere Haltestangenabdeckung wie abgebildet nach vorn an die Computerbasis (103) heran und ziehen Sie die fünf Schrauben fest.

Befestigen Sie die linke obere und die linke untere Haltestangenabdeckung (81, 85) wie oben beschrieben an der linken Haltestange (83).

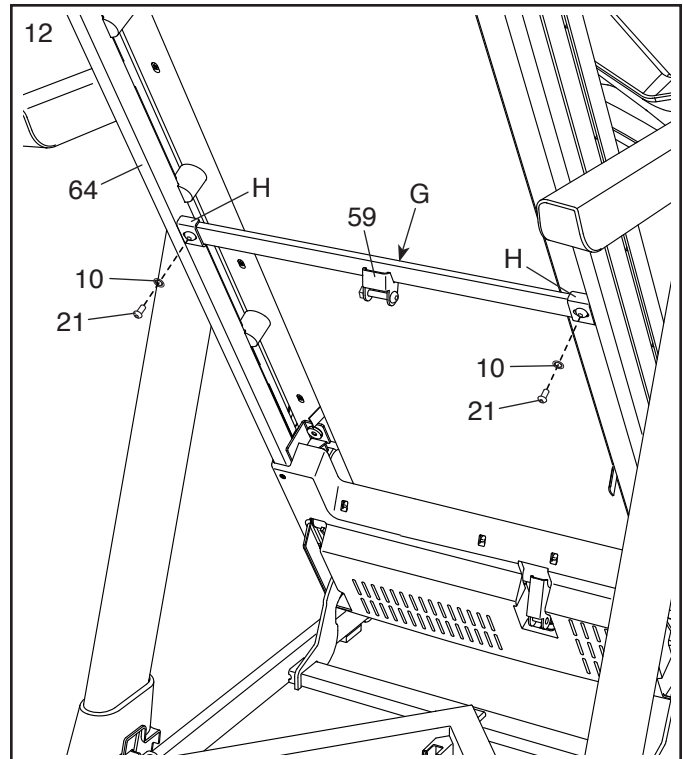


12. **Hinweis: Wird das Laufbandgerät auf einer glatten Fläche montiert, rollt es möglicherweise bei diesem Schritt nach vorn.**

Entfernen Sie die zwei 5/16" x 3/4" Schrauben (21) von der Arretierungsquerstange (59).
Hinweis: Die Arretierungsquerstange ist nicht am Laufbandgerät vormontiert.

Als Nächstes heben Sie den Rahmen (64) an, bis dieser sich in der aufrechten Position befindet. **Lassen Sie eine zweite Person den Rahmen halten, bis Schritt 14 vollendet ist.**

Richten Sie die Arretierungsquerstange (59) so aus, wie abgebildet. **Achten Sie darauf, dass der Aufkleber mit „This side toward belt“ (diese Seite zum Band) (G) dem Laufbandgerät zugewandt ist.** Befestigen Sie die Arretierungsquerstange mit den zwei 5/16" x 3/4" Schrauben (21), die Sie eben entfernt haben, und zwei 5/16" Zahnscheiben (10) an den Halterungen (H) des Rahmens (64).

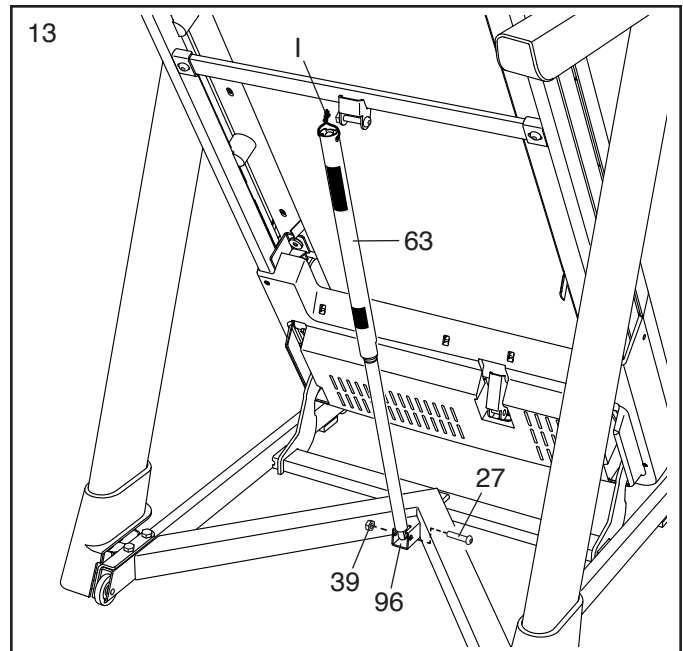


13. Entfernen Sie die 5/16" Mutter (39) und den 5/16" x 1 3/4" Bolzen (27) von der Halterung an der Basis (96).

Als Nächstes richten Sie die Lagerungsarretierung (63) wie abgebildet aus.

Befestigen Sie das untere Ende der Lagerungsarretierung (63) mit dem 5/16" x 1 3/4" Bolzen (27) und der 5/16" Mutter (39) an der Halterung der Basis (96), wie abgebildet.

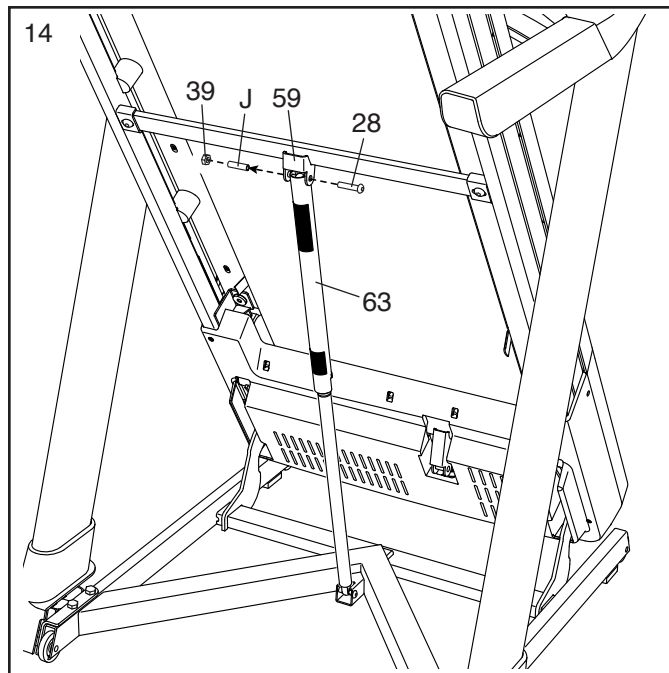
Dann richten Sie die Lagerungsarretierung (63) zu einer vertikalen Position auf und entfernen das Band (I).



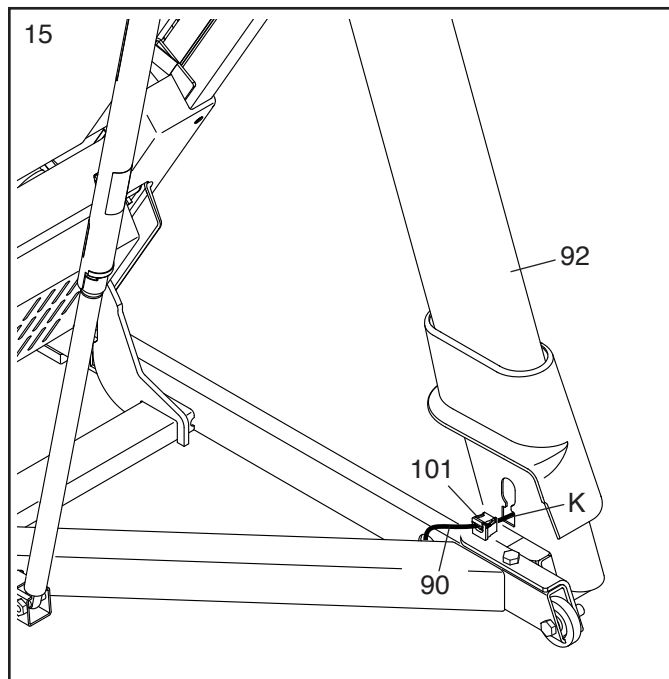
14. Entfernen Sie die 5/16" Mutter (39) und den 5/16" x 2 1/4" Bolzen (28) von der Halterung der Arretierungsquerstange (59).

Richten Sie das obere Ende der Lagerungsarretierung (63) auf die Halterung der Arretierungsquerstange (59) aus und führen Sie den 5/16" x 2 1/4" Bolzen (28) durch die Halterung und die Lagerungsarretierung. **Dies wird einen Abstandhalter (J) aus der Lagerungsarretierung schieben. Werfen Sie den Abstandhalter weg.**

Als Nächstes ziehen Sie die 5/16" Mutter (39) auf dem 5/16" x 2 1/4" Bolzen (28) fest. **Ziehen Sie die Mutter nicht zu fest an. Die Lagerungsarretierung (63) muss schwenken können.**



15. Befestigen Sie die Durchführung (101) wie abgebildet am Pfostenkabel (90). Dann drücken Sie die Durchführung in das quadratische Loch (K) am unteren Ende des rechten Pfostens (92).



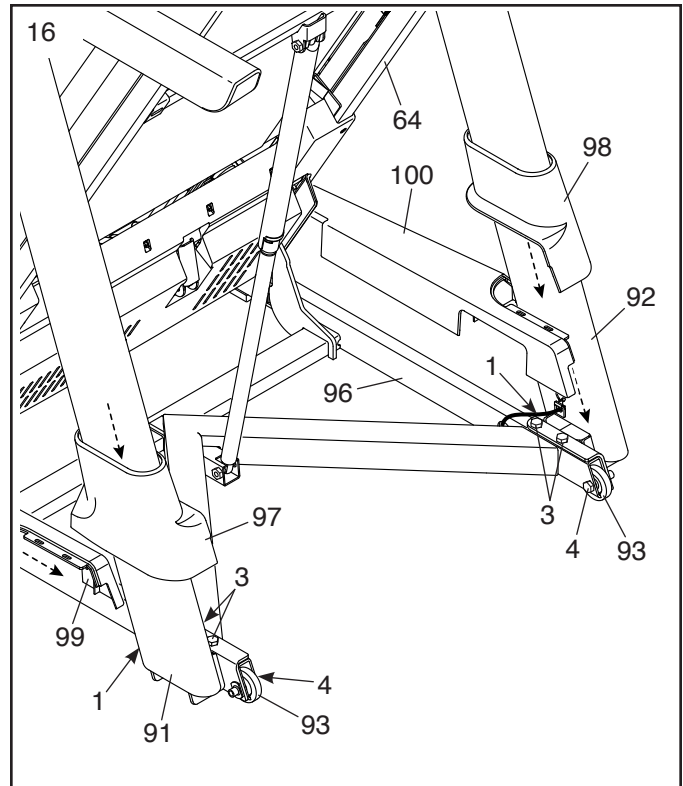
16. Ziehen Sie die vier 3/8" x 2 3/8" Schrauben (3) und die zwei 3/8" x 1 1/4" Schrauben (1) fest an.

Als Nächstes ziehen Sie die zwei 3/8" x 1 3/4" Schrauben (4) fest. Stellen Sie sicher, dass sich die Räder (93) unbehindert drehen können.

Dann platzieren Sie die rechte innere Basisabdeckung (100) auf das untere Ende des rechten Pfostens (92) und auf die Basis (96). Dann schieben Sie die rechte Basisabdeckung (98) nach unten und drücken diese auf die rechte innere Basisabdeckung.

Als Nächstes stecken Sie die linke innere Basisabdeckung (99) auf das untere Ende des linken Pfostens (91). Dann schieben Sie die linke Basisabdeckung (97) nach unten und drücken diese auf die linke innere Basisabdeckung.

Dann lassen Sie den Rahmen (64) herunter (siehe DAS LAUFBANDGERÄT ZUR VERWENDUNG HERUNTERLASSEN auf Seite 28).



17. Achten Sie darauf, dass alle Teile richtig festgezogen sind, bevor Sie das Laufbandgerät benutzen.

Falls sich Plastikfolien auf den Aufklebern des Laufbandgeräts befinden, entfernen Sie die Plastikfolien. Legen Sie zum Schutz des Bodens oder Teppichs eine Unterlage unter das Laufbandgerät. Um Schäden am Trainingscomputer zu vermeiden, stellen Sie das Laufbandgerät nicht in direktem Sonnenlicht auf. Verwahren Sie die beigefügten Innensechskantschlüssel an einem sicheren Ort. Einer der Innensechskantschlüssel wird für die Einstellung des Laufbands benutzt (siehe Seite 30 und 31). Hinweis: Möglicherweise sind überzählige Teile mitgeliefert.

DAS LAUFBANDGERÄT VERWENDEN

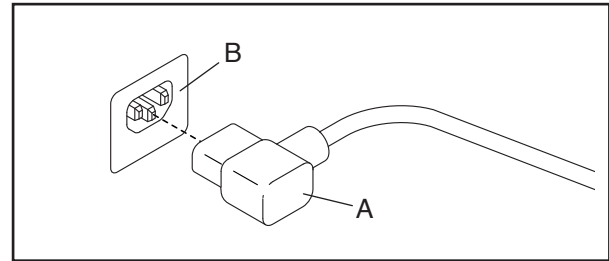
DAS NETZKABEL EINSTECKEN

Dieses Produkt muss geerdet sein. Sollte es zu einer Fehlfunktion oder Betriebsstörung kommen, bietet Erdung den Weg des geringsten Widerstands für elektrischen Strom, damit das Risiko eines Stromschlags verringert wird. Das Netzkabel dieses Produkts hat einen Geräte-Erdungsleiter und einen Erdungsstecker. **WICHTIG: Falls das Netzkabel beschädigt wird, muss es mit einem vom Hersteller empfohlenen Netzkabel ersetzt werden.**

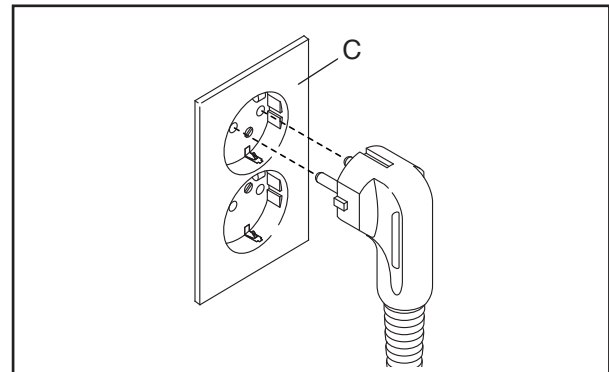
⚠️ GEFAHR: Ein falscher Anschluss des Geräte-Erdungsleiters kann zu einem erhöhten Risiko eines Stromschlags führen. Konsultieren Sie einen qualifizierten Elektriker oder Kundendiensttechniker, falls Sie Zweifel haben, ob das Gerät ordnungsgemäß geerdet ist. Verändern Sie nichts am Stecker, der diesem Produkt beigelegt ist. Falls er nicht in die Steckdose passen sollte, lassen Sie von einem qualifizierten Elektriker eine angemessene Steckdose installieren.

Befolgen Sie die unten angeführten Schritte, um das Netzkabel einzustecken.

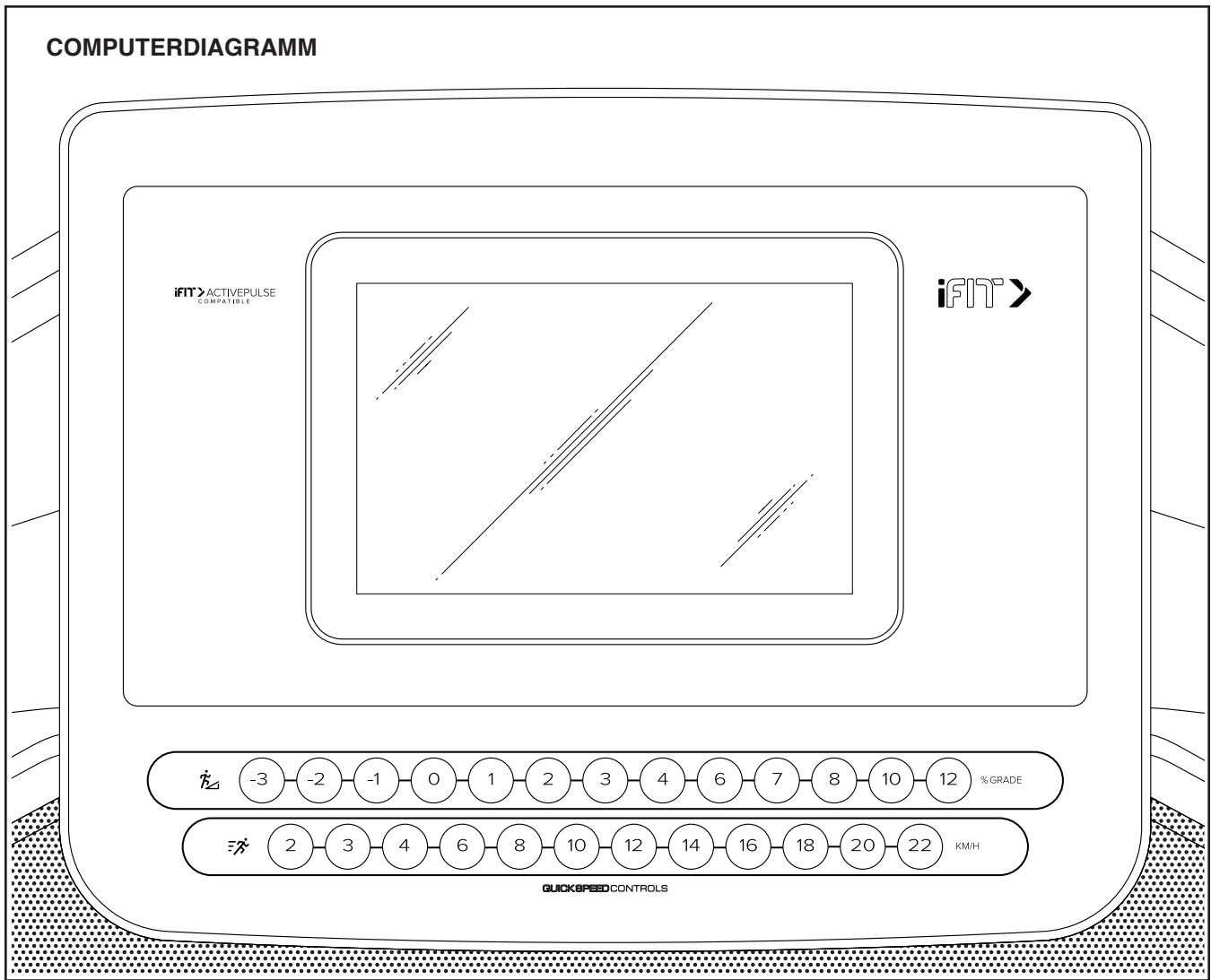
1. Stecken Sie das gezeigte Ende des Netzkabels (A) in die Buchse am Laufbandgerät (B).



2. Stecken Sie das Netzkabel in eine dafür geeignete Steckdose (C), die nach allen örtlichen Vorschriften und Verordnungen richtig installiert und geerdet ist.



COMPUTERDIAGRAMM



DEN WARNAUFKLEBER ANBRINGEN

Finden Sie die englischsprachigen Warnungen am Trainingscomputer. Dieselben Warnungen in anderen Sprachen findet man auf dem beigegeführten Aufkleberblatt. Bringen Sie den deutschen Warnaufkleber am Trainingscomputer an.

FUNKTIONEN DES TRAININGSCOMPUTERS

Der fortgeschrittene Trainingscomputer des Laufbandgeräts bietet eine Auswahl an Funktionen an, die dazu bestimmt sind, Ihre Workouts wirkungsvoller und angenehmer zu machen.

Der Trainingscomputer ist mit Drahtlostechnologie ausgestattet, die es dem Trainingscomputer ermöglicht, eine Verbindung mit iFIT herzustellen. Mit einem iFIT-Abonnement können Sie auf eine große und vielseitige Bibliothek mit tausenden von Zielort- und Studio-Workouts zugreifen, Ihre eigenen Workouts gestalten, Ihre Workout-Resultate verfolgen und viele andere Funktionen abrufen.

Zusätzlich bietet der Trainingscomputer eine wechselnde Auswahl an vorgestellten Workouts an. Jedes Workout steuert automatisch die Geschwindigkeit und Neigung des Laufbandgeräts, während ein iFIT-Trainer Sie durch eine wirkungsvolle Trainingseinheit führt.

Wenn Sie den manuellen Modus des Trainingscomputers verwenden, können Sie die Geschwindigkeit und Neigung des Laufbandgeräts per Tastendruck ändern. Während des Trainings zeigt der Trainingscomputer sofortige Trainingsrückmeldungen an.

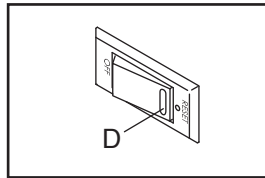
Sie können sogar Ihre Herzfrequenz messen, wenn Sie einen kompatiblen Pulsmesser verwenden. **Siehe Seite 27, um einen Pulsmesser zu kaufen.**

Um den Strom einzuschalten, siehe Seite 18. Um zu erfahren, wie man den Touchscreen benutzt, siehe Seite 18. Um den Trainingscomputer einzurichten, siehe Seite 19.

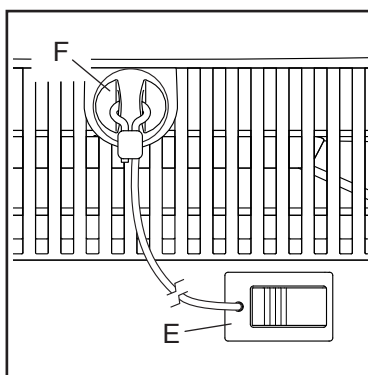
DEN STROM EINSCHALTEN

WICHTIG: Sollte das Laufbandgerät kalten Temperaturen ausgesetzt worden sein, lassen Sie es erst auf Raumtemperatur erwärmen, bevor Sie den Strom einschalten. Andernfalls können Sie die Computeranzeigen oder andere elektronische Teile beschädigen.

Stecken Sie das Netzkabel ein (siehe Seite 16). Als Nächstes finden Sie den Netzschalter in der Nähe des Netzkabels am Rahmen des Laufbandgeräts. Drücken Sie den Netzschalter in die Stellung Reset (zurückgesetzt) (D).



Als Nächstes steigen Sie auf die Fußleisten des Laufbandgeräts. Finden Sie die Klemme (E), die mit dem Schlüssel (F) verbunden ist, und schieben Sie die Klemme fest auf den Bund Ihrer Kleidung.



Dann stecken Sie den Schlüssel in den Trainingscomputer. **Hinweis: Es kann etwas dauern, bis der Trainingscomputer betriebsbereit ist. WICHTIG: Im Notfall können Sie den Schlüssel vom Trainingscomputer abziehen, wodurch das Laufband langsam zum Stillstand kommt. Testen Sie die Klemme, indem Sie vorsichtig ein paar Schritte rückwärts gehen. Wird dabei der Schlüssel nicht vom Trainingscomputer abgezogen, dann passen Sie die Position der Klemme an.**

Hinweis: Der Trainingscomputer kann die Geschwindigkeit und Distanz entweder in Meilen oder Kilometern anzeigen. Um herauszufinden, welche Maßeinheit gewählt ist, siehe COMPUTEREINSTELLUNGEN ÄNDERN auf Seite 24. Der Einfachheit halber beziehen sich alle Anweisungen in diesem Abschnitt auf Kilometer.

DEN TOUCHSCREEN VERWENDEN

Der Trainingscomputer hat ein eingebautes Tablet mit farbigem Touchscreen. Die folgenden Informationen werden Ihnen dabei helfen, sich mit der fortgeschrittenen Technologie des Tablets vertraut zu machen:

- Der Trainingscomputer funktioniert ähnlich wie andere Tablets. Sie können den Finger über den Bildschirm gleiten lassen oder mit dem Finger wischen, um bestimmte Bilder auf dem Bildschirm zu verschieben, wie z. B. die Anzeigen eines Workouts (siehe Schritt 5 auf Seite 20). Sie können allerdings die Ansicht nicht vergrößern oder verkleinern, indem Sie die Finger über den Bildschirm gleiten lassen.
- Der Bildschirm ist nicht druckempfindlich. Sie müssen daher nicht fest auf den Bildschirm drücken.
- Um Informationen in ein Textfeld zu tippen, berühren Sie das Textfeld, damit eine Tastatur erscheint. Um Zahlen oder andere Zeichen an der Tastatur verwenden zu können, berühren Sie die Taste ?123. Um weitere Zeichen sehen zu können, berühren Sie die Taste ~[<. Berühren Sie die Taste ?123 noch einmal, um zur Zahlentastatur zurückzukehren. Um zur Buchstabentastatur zurückzukehren, berühren Sie die Taste ABC. Um einen Großbuchstaben zu verwenden, berühren Sie die Taste mit einem nach oben zeigenden Pfeil. Um mehrere Großbuchstaben zu verwenden, halten Sie die Pfeil-Taste berührt. Um zur Kleinbuchstaben-Tastatur zurückzukehren, berühren Sie die Pfeil-Taste erneut. Um das zuletzt getippte Zeichen zu löschen, berühren Sie die Taste mit einem rückwärts zeigenden Pfeil und einem X.

DEN TRAININGSCOMPUTER EINRICHTEN

Richten Sie den Trainingscomputer ein, bevor Sie das Laufbandgerät das erste Mal verwenden.

1. Eine Verbindung mit Ihrem drahtlosen Netzwerk herstellen.

Um iFIT-Workouts und etliche andere Funktionen des Trainingscomputers zu verwenden, muss der Trainingscomputer mit einem drahtlosen Netzwerk verbunden sein. Befolgen Sie die Aufforderungen auf dem Bildschirm, um den Trainingscomputer mit Ihrem drahtlosen Netzwerk zu verbinden.

2. Einstellungen anpassen.

Füllen Sie das Formular auf dem Bildschirm aus, um den Trainingscomputer so einzustellen, dass die gewünschte Maßeinheit und Ihre Zeitzone angezeigt werden. Hinweis: Wenn Sie diese Einstellungen später ändern möchten, siehe COMPUTEREINSTELLUNGEN ÄNDERN auf Seite 24.

3. Sich einloggen oder ein iFIT-Konto erstellen.

Befolgen Sie die Aufforderungen auf dem Bildschirm, um sich in Ihr iFIT-Konto einzuloggen oder ein iFIT-Konto zu erstellen.

4. Auf Firmware-Aktualisierungen überprüfen.

Berühren Sie die Menütaste (Symbol mit drei waagerechten Strichen), dann *Settings* (Einstellungen), dann *Maintenance* (Wartung) und dann *Update* (Aktualisierung). Der Trainingscomputer nimmt eine Überprüfung auf Firmware-Aktualisierungen vor. Weitere Informationen finden Sie in Schritt 5 auf Seite 25.

5. Das Neigungssystem kalibrieren.

Berühren Sie die Menütaste (Symbol mit drei waagerechten Strichen), dann *Settings* (Einstellungen), dann *Maintenance* (Wartung), dann *Calibrate Incline* (Neigung kalibrieren) und dann *Begin* (beginnen), um das Neigungssystem zu kalibrieren. Weitere Informationen finden Sie in Schritt 6 auf Seite 25.

Der Trainingscomputer ist jetzt für Ihr Training bereit. Auf den folgenden Seiten finden Sie Informationen über die verschiedenen Workouts und andere Funktionen des Trainingscomputers.

Um den manuellen Modus zu verwenden, siehe diese Seite. **Um ein vorgestelltes Workout zu verwenden**, siehe Seite 21. **Um ein selbstgezeichnetes Kartenworkout zu erstellen**, siehe Seite 22. **Um ein iFIT-Workout zu verwenden**, siehe Seite 23.

Um Computereinstellungen zu sehen oder zu ändern, siehe Seite 24. **Um eine Verbindung mit einem drahtlosen Netzwerk herzustellen**, siehe Seite 26.

WICHTIG: Falls sich auf dem Trainingscomputer Plastikfolien befinden, entfernen Sie die Plastikfolien. Um Schäden an der Laufplattform zu vermeiden, tragen Sie immer saubere Sportschuhe, während Sie das Laufbandgerät benutzen. Bei der ersten Benutzung des Laufbandgeräts beachten Sie die Ausrichtung des Laufbands und richten Sie das Laufband, falls nötig, mittig aus (siehe Seite 31).

DEN MANUELLEN MODUS VERWENDEN

1. Den Schlüssel in den Trainingscomputer stecken.

Siehe DEN STROM EINSCHALTEN auf Seite 18. **Hinweis: Es kann etwas dauern, bis der Trainingscomputer betriebsbereit ist.**

2. Den Startbildschirm wählen.

Wenn Sie den Trainingscomputer einschalten, erscheint der Startbildschirm auf dem Bildschirm, sobald der Trainingscomputer hochgefahren ist.

Wenn ein Workout gewählt ist, berühren Sie den Bildschirm und befolgen Sie die Aufforderungen, um das Workout zu beenden und zum Startbildschirm zurückzukehren. Wenn ein Einstellungsmenü gewählt ist, berühren Sie die Zurück-Taste (Pfeilsymbol), um zum Startbildschirm zurückzukehren.

3. Das Laufband starten und die Geschwindigkeit einstellen.

Berühren Sie *Manual Start* (manueller Start) auf dem Bildschirm oder drücken Sie die Taste Start am Trainingscomputer, um das Laufband zu starten. Das Laufband beginnt, sich mit einer geringen Geschwindigkeit zu bewegen. Während Sie trainieren, ändern Sie nach Wunsch die Geschwindigkeit des Laufbands, indem Sie die Erhöhungstaste und Verringerungstaste Speed (Geschwindigkeit) drücken. Jedes Mal, wenn Sie eine der Tasten drücken, ändert sich die Geschwindigkeitseinstellung in kleinen Stufen. Wenn Sie die Taste gedrückt halten, ändert sich die Geschwindigkeitseinstellung schneller.

Falls Sie eine der nummerierten Geschwindigkeitstasten drücken, ändert sich die Geschwindigkeit des Laufbands allmählich, bis es die gewählte Geschwindigkeitseinstellung erreicht.

4. Nach Wunsch die Neigung des Laufbandgeräts verändern.

Um die Neigung des Laufbandgeräts zu ändern, drücken Sie die Erhöhungstaste und Verringerungstaste Incline (Neigung) oder eine der nummerierten Neigungstasten. Jedes Mal, wenn Sie eine der Tasten drücken, ändert sich die Neigung allmählich, bis sie die gewählte Neigungseinstellung erreicht.

WICHTIG: Wenn Sie das Laufbandgerät zum ersten Mal verwenden, müssen Sie das Neigungssystem kalibrieren (siehe Schritt 6 auf Seite 25).

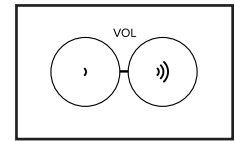
5. Ihren Fortschritt verfolgen.

Während Sie auf dem Laufbandgerät gehen oder laufen, werden verschiedene Workout-Informationen angezeigt:

- Den Neigungsgrad des Laufbandgeräts
- Die abgelaufene Zeit
- Die ungefähre Anzahl der Kalorien, die Sie verbrannt haben
- Die Distanz, die Sie gegangen oder gelaufen sind
- Die Geschwindigkeit des Laufbands

Es sind auch noch weitere Informationen verfügbar. Um zusätzliche Statistiken und Diagramme anzusehen oder zu durchsuchen, fahren Sie mit dem Finger von der Oberseite des Bildschirms nach unten. Sie können auch die Taste + auf dem Bildschirm berühren, um Statistiken oder Diagramme anzusehen. **Hinweis: Wenn Sie einen kompatiblen Pulsmesser tragen (siehe Seite 27), dann wird Ihre Herzfrequenz auch angezeigt.**

Falls gewünscht, stellen Sie die Lautstärke ein, indem Sie die Erhöhungstaste und Verringerungstaste Vol (Lautstärke) am Trainingscomputer drücken.

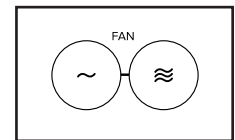


Um das Laufband zu stoppen, drücken Sie die Taste Stop (Stopp) oder berühren Sie den Bildschirm und dann Sie das Pausensymbol. Um das Laufband erneut zu starten, drücken Sie die Taste Start oder berühren Sie das Abspielsymbol auf dem Bildschirm.

6. Den Ventilator auf Wunsch einschalten.

Der Ventilator verfügt über mehrere Geschwindigkeitseinstellungen, darunter auch einen Automatikmodus.

Wenn der Automatikmodus gewählt ist, wird sich die Ventilatorgeschwindigkeit automatisch erhöhen oder verringern, wenn sich die Laufbandgeschwindigkeit erhöht oder verringert. Drücken Sie mehrmals die Erhöhungstaste und Verringerungstaste Fan (Ventilator), um eine Ventilatorgeschwindigkeit zu wählen oder den Ventilator auszuschalten.



7. Den Schlüssel nach dem Training vom Trainingscomputer abziehen.

Steigen Sie auf die Fußleisten und drücken Sie die Taste Stop (Stopp) am Trainingscomputer oder berühren Sie den Bildschirm und dann das Pausensymbol. Dann berühren Sie das Stoppsymbol auf dem Bildschirm oder drücken Sie erneut die Taste Stop (Stopp). Auf dem Bildschirm erscheint eine Workout-Zusammenfassung. Tippen Sie auf *Finish* (fertig), um den Startbildschirm zu verlassen. Dann ziehen Sie den Schlüssel vom Trainingscomputer ab und verwahren ihn an einem sicheren Ort.

Wenn Sie mit der Benutzung des Laufbandgeräts fertig sind, drücken Sie den Netzschalter in die Stellung Off (aus) und ziehen Sie das Netzkabel heraus. **WICHTIG: Andernfalls können sich die elektronischen Teile des Laufbandgeräts vorzeitig abnutzen.**

EIN VORGESTELLTES WORKOUT VERWENDEN

Hinweis: Um ein vorgestelltes Workout zu verwenden, muss der Trainingscomputer mit einem drahtlosen Netzwerk verbunden sein (siehe EINE VERBINDUNG MIT EINEM DRAHTLOSEN NETZWERK HERSTELLEN auf Seite 26).

1. Den Schlüssel in den Trainingscomputer stecken.

Siehe DEN STROM EINSCHALTEN auf Seite 18. **Hinweis: Es kann etwas dauern, bis der Trainingscomputer betriebsbereit ist.**

2. Den Startbildschirm oder die Workout-Bibliothek wählen.

Wenn Sie den Strom einschalten, erscheint der Startbildschirm nach dem Hochfahren des Trainingscomputers.

Wenn ein Workout gewählt ist, berühren Sie den Bildschirm und befolgen Sie die Aufforderungen, um das Workout zu beenden und zum Startbildschirm zurückzukehren. Wenn ein Einstellungs Menü gewählt ist, berühren Sie die Zurück-Taste (Pfeilsymbol), um zum Startbildschirm zurückzukehren.

Berühren Sie die Tasten im unteren Bildschirmbereich, um entweder den Startbildschirm (Taste Home) oder die Workout-Bibliothek (Taste Browse) zu wählen.

3. Ein Workout wählen.

Um ein Workout von dem Startbildschirm oder der Workout-Bibliothek zu wählen, berühren Sie einfach die gewünschte Workout-Taste auf dem Bildschirm. Lassen Sie den Finger über den Bildschirm gleiten oder wischen Sie mit dem Finger, um bei Bedarf zu scrollen.

Die vorgestellten Workouts auf Ihrem Trainingscomputer ändern sich gelegentlich. Um eines der vorgestellten Workouts für künftige Verwendung zu speichern, können Sie es als Favoriten hinzufügen, indem Sie die Favoritentaste (Herzsymbol) berühren. Sie müssen in Ihrem iFIT-Konto eingeloggt sein, um ein vorgestelltes Workout zu speichern (siehe Schritt 3 auf Seite 23).

Um für ein Workout eine eigene Karte zu zeichnen, siehe EIN SELBSTGEZEICHNETES KARTEN-WORKOUT ERSTELLEN auf Seite 22.

Wenn Sie ein Workout wählen, zeigt der Bildschirm eine Workout-Übersicht an, die Einzelheiten wie die Dauer und Distanz des Workouts sowie die ungefähre Anzahl der Kalorien, die Sie während des Workouts verbrennen werden, enthält.

4. Das Workout beginnen.

Berühren Sie *Start Workout* (Workout starten), um das Workout zu starten.

Bei manchen Workouts werden Sie von einem iFIT-Trainer durch ein Video-Workout geführt. Berühren Sie den Bildschirm, um unterschiedliche Optionen für Musik, Trainer-Stimme und Lautstärke für das Workout zu wählen.

Während mancher Workouts zeigt der Bildschirm eine Karte der Route und eine Markierung, die Ihren Fortschritt anzeigt. Berühren Sie die Tasten auf dem Bildschirm, um die gewünschten Kartenoptionen zu wählen.

Wenn die Geschwindigkeit oder die Neigung zu hoch oder zu niedrig ist, können Sie die Erhöhungs- oder Verringerungstaste drücken, um Smart Adjust (intelligente Anpassung) zu aktivieren und die Intensität des Workouts zu skalieren. **Um zu den programmierten Einstellungen des Workouts zurückzukehren**, berühren Sie den Bildschirm und schalten Sie dann Smart Adjust (intelligente Anpassung) aus.

Hinweis: Das in der Workout-Beschreibung angegebene Kalorienziel ist eine geschätzte Anzahl von Kalorien, die Sie während des Workouts verbrennen werden. Die tatsächliche Anzahl von verbrannten Kalorien hängt von mehreren Faktoren ab, wie z. B. Ihrem Gewicht. Zusätzlich wird die Anzahl der Kalorien, die Sie verbrennen, beeinflusst, wenn Sie die Geschwindigkeit oder Neigung während des Workouts manuell ändern.

Um Ihren Fortschritt mit den Display-Modi zu verfolgen, siehe Schritt 5 auf Seite 20.

Um das Workout vorübergehend anzuhalten, berühren Sie einfach den Bildschirm und berühren Sie das Pausensymbol. Um das Workout wieder aufzunehmen, berühren Sie das Abspielsymbol.

Um das Workout zu beenden, berühren Sie zum Pausieren des Workouts den Bildschirm und befolgen Sie dann die Aufforderungen auf dem Bildschirm, um das Workout zu beenden und zum Startbildschirm zurückzukehren.

Wenn das Workout endet, erscheint auf dem Bildschirm eine Workout-Zusammenfassung. Falls gewünscht, können Sie Optionen wie das Hinzufügen eines Workouts zu Ihrem Verzeichnis (siehe EIN IFIT-WORKOUT VERWENDEN auf Seite 23) oder das Hinzufügen eines Workouts zu Ihrer Favoritenliste wählen. Dann berühren Sie *Finish* (fertig), um zum Startbildschirm zurückzukehren.

5. Auf Wunsch Kopfhörer verwenden.

Um Ihre kabellosen Kopfhörer mit dem Trainingscomputer zu verbinden, schalten Sie zunächst Ihre Kopfhörer ein, versetzen Sie diese in den Kopplungsmodus und positionieren Sie diese in der Nähe des Trainingscomputers. Dann berühren Sie den Bildschirm in einem beliebigen freien Bereich, berühren Sie die Option zum Verbinden Ihrer Kopfhörer und wählen Sie Ihre Kopfhörer aus der Liste auf dem Bildschirm.

Wenn Ihre Kopfhörer und der Trainingscomputer erfolgreich miteinander gekoppelt sind, wird die Audioausgabe des Trainingscomputers über Ihre Kopfhörer wiedergegeben.

6. Den Ventilator auf Wunsch einschalten.

Siehe Schritt 6 auf Seite 20.

7. Den Schlüssel nach dem Training vom Trainingscomputer abziehen.

Siehe Schritt 7 auf Seite 20.

EIN SELBSTGEZEICHNETES KARTENWORKOUT ERSTELLEN

Hinweis: Um ein selbstgezeichnetes Kartenworkout zu erstellen, muss der Trainingscomputer mit einem drahtlosen Netzwerk verbunden sein (siehe EINE VERBINDUNG MIT EINEM DRAHTLOSEN NETZWERK HERSTELLEN auf Seite 26). Ein iFIT-Konto ist ebenfalls notwendig.

1. Den Schlüssel in den Trainingscomputer stecken.

Siehe DEN STROM EINSCHALTEN auf Seite 18. **Hinweis: Es kann etwas dauern, bis der Trainingscomputer betriebsbereit ist.**

2. Ein selbstgezeichnetes Kartenworkout wählen.

Um ein selbstgezeichnetes Kartenworkout zu wählen, berühren Sie *Create* (erstellen) auf dem Bildschirm.

3. Ihre Karte zeichnen.

Navigieren Sie zu dem Bereich auf der Karte, in dem Sie Ihr Workout zeichnen möchten, indem Sie die Finger über den Bildschirm gleiten lassen. Berühren Sie den Bildschirm, um den Anfangspunkt Ihres Workouts hinzuzufügen. Dann berühren Sie den Bildschirm, um den Endpunkt Ihres Workouts hinzuzufügen. Hinweis: Wenn Sie das Workout am gleichen Punkt beginnen und beenden möchten, verwenden Sie die Option *Close Loop* (Schleife schließen) oder *Out & Back* (hin und zurück). Sie können auch wählen, ob sich Ihr Workout den Straßen fügen soll.

Wenn Sie einen Fehler gemacht haben, können Sie *Undo* (rückgängig) antippen.

Auf dem Bildschirm werden die Höhe und die Distanz für Ihr Workout angezeigt. Falls gewünscht, können Sie die voreingestellte Geschwindigkeit verändern.

4. Ihr Workout speichern.

Berühren Sie *Save New Workout* (neues Workout speichern) auf dem Bildschirm. Falls gewünscht, können Sie den Titel des Workouts ändern oder eine Beschreibung hinzufügen.

5. Das Workout beginnen.

Berühren Sie *Start Workout* (Workout starten) auf dem Bildschirm, um das Workout zu starten. Einen Moment nachdem Sie die Taste berührt haben, beginnt das Laufband sich zu bewegen. Weitere Informationen finden Sie in Schritt 4 auf Seite 21.

6. Den Ventilator auf Wunsch einschalten.

Siehe Schritt 6 auf Seite 20.

7. Den Schlüssel nach dem Training vom Trainingscomputer abziehen.

Siehe Schritt 7 auf Seite 20.

EIN IFIT-WORKOUT VERWENDEN

Um ein iFIT-Workout zu benutzen, müssen Sie in Ihrem iFIT-Konto eingeloggt (siehe Schritt 3 unten) und der Trainingscomputer mit einem drahtlosen Netzwerk verbunden sein (siehe EINE VERBINDUNG MIT EINEM DRAHTLOSEN NETZWERK HERSTELLEN auf Seite 26).

1. Den Schlüssel in den Trainingscomputer stecken.

Siehe DEN STROM EINSCHALTEN auf Seite 18. **Hinweis: Es kann etwas dauern, bis der Trainingscomputer betriebsbereit ist.**

2. Den Startbildschirm wählen.

Wenn Sie den Trainingscomputer einschalten, erscheint der Startbildschirm auf dem Bildschirm, sobald der Trainingscomputer hochgefahren ist.

Wenn ein Workout gewählt ist, berühren Sie den Bildschirm und befolgen Sie die Aufforderungen, um das Workout zu beenden und zum Startbildschirm zurückzukehren. Wenn ein Einstellungsmenü gewählt ist, berühren Sie die Zurück-Taste (Pfeilsymbol), um zum Startbildschirm zurückzukehren.

3. Sich in Ihr iFIT-Konto einloggen.

Falls Sie es noch nicht getan haben, berühren Sie die Menütaste (Symbol mit drei waagerechten Strichen) auf dem Bildschirm und tippen Sie dann auf *Log in* (einloggen), um sich in Ihr iFIT-Konto einzuloggen. Befolgen Sie die Aufforderungen auf dem Bildschirm, um Ihren Benutzernamen und Ihr Passwort einzugeben.

Um innerhalb Ihres iFIT-Kontos den Benutzer zu wechseln, berühren Sie die Menütaste, tippen Sie auf *Settings* (Einstellungen) und dann auf *Manage Accounts* (Konten verwalten). Gibt es für das Konto mehrere Benutzer, erscheint eine Liste der Benutzer. Berühren Sie den gewünschten Benutzernamen.

4. Ein iFIT-Workout von dem Startbildschirm oder der Workout-Bibliothek wählen.

Berühren Sie die Tasten im unteren Bildschirmbereich, um entweder den Startbildschirm (Taste Home) oder die Workout-Bibliothek (Taste Browse) zu wählen.

Um ein iFIT-Workout von dem Startbildschirm oder der Workout-Bibliothek zu wählen, berühren Sie einfach die gewünschte Workout-Taste auf dem Bildschirm. Lassen Sie den Finger über

den Bildschirm gleiten oder wischen Sie mit dem Finger, um nach oben oder unten zu scrollen, falls nötig.

Die auf dem Startbildschirm vorgestellten iFIT-Workouts wechseln gelegentlich.

Die Workout-Bibliothek enthält, eingeteilt in Kategorien, alle iFIT-Workouts, die für das Laufbandgerät verfügbar sind. Um die Workout-Bibliothek zu durchsuchen, berühren Sie die Suchtaste (Lupensymbol) und wählen Sie die gewünschten Filteroptionen.

Wenn Sie ein iFIT-Workout wählen, zeigt der Bildschirm eine Workout-Übersicht an, die Einzelheiten enthält wie die Dauer des Workouts sowie die ungefähre Anzahl der Kalorien, die Sie während des Workouts verbrennen werden.

Sie können auch Optionen wie das Hinzufügen eines Workouts zu Ihrem Verzeichnis (siehe Schritt 5) oder das Kennzeichnen eines Workouts als einen Ihrer Favoriten (siehe Schritt 6) wählen.

5. Auf Wunsch ein iFIT-Workout im Kalender planen.

Falls gewünscht, können Sie ein iFIT-Workout für ein zukünftiges Datum planen. Rufen Sie einfach die Übersicht oder Workout-Zusammenfassung des gewünschten iFIT-Workouts auf, berühren Sie *Schedule* (Verzeichnis) und wählen Sie dann im Kalender das gewünschte Datum.

Wenn das gewählte Datum erreicht wird, wird das iFIT-Workout, das Sie geplant haben, auf dem Startbildschirm erscheinen.

6. Auf Wunsch eine Liste der bevorzugten iFIT-Workouts erstellen.

Um ein iFIT-Workout als Favoriten zu kennzeichnen, rufen Sie einfach die Übersicht oder Workout-Zusammenfassung des gewünschten iFIT-Workouts auf und berühren Sie die Favoritentaste (Herzsymbol).

Um eine Liste der iFIT-Workouts anzusehen, die Sie als Favoriten gekennzeichnet haben, wählen Sie die Workout-Bibliothek (Taste Browse) und berühren Sie dann *My List* (meine Liste).

7. Das Workout beginnen.

Berühren Sie *Start Workout* (Workout starten) auf dem Bildschirm, um das Workout zu starten. Einen Moment nachdem Sie die Taste berührt haben, beginnt das Laufband sich zu bewegen. Weitere Informationen finden Sie in Schritt 4 auf Seite 21.

8. Auf Wunsch Kopfhörer verwenden.

Um Ihre Kopfhörer mit dem Trainingscomputer zu verbinden, schalten Sie zunächst Ihre Kopfhörer ein, versetzen Sie diese in den Kopplungsmodus und positionieren Sie diese in der Nähe des Trainingscomputers. Dann berühren Sie den Bildschirm in einem beliebigen freien Bereich, berühren Sie die Option zum Verbinden Ihrer Kopfhörer und wählen Sie Ihre Kopfhörer aus der Liste auf dem Bildschirm.

Wenn Ihre Kopfhörer und der Trainingscomputer erfolgreich miteinander gekoppelt sind, wird die Audioausgabe des Trainingscomputers über Ihre Kopfhörer wiedergegeben.

9. Den Ventilator auf Wunsch einschalten.

Siehe Schritt 6 auf Seite 20.

10. Den Schlüssel nach dem Training vom Trainingscomputer abziehen.

Siehe Schritt 7 auf Seite 20.

Weitere Informationen über iFIT finden Sie auf [iFIT.com](https://www.ifit.com).

COMPUTEREINSTELLUNGEN ÄNDERN

WICHTIG: Einige der Einstellungen und Funktionen sind möglicherweise nicht aktiviert. Manchmal wirkt sich eine Firmware-Aktualisierung so aus, dass der Trainingscomputer ein wenig anders funktioniert.

1. Das Einstellungsmenü wählen.

Schalten Sie als Erstes den Strom ein und stecken Sie den Schlüssel in den Trainingscomputer (siehe DEN STROM EINSCHALTEN auf Seite 18). **Hinweis: Es kann etwas dauern, bis der Trainingscomputer betriebsbereit ist.**

Als Nächstes wählen Sie den Startbildschirm. Wenn Sie den Trainingscomputer einschalten, erscheint der Startbildschirm auf dem Bildschirm, sobald der Trainingscomputer hochgefahren ist. Wenn ein Workout gewählt ist, berühren Sie den Bildschirm, dann das Pausensymbol, dann das Stoppsymbol und schließlich *Finish* (fertig), um zum Startbildschirm zurückzukehren.

Als Nächstes berühren Sie die Menütaste (Symbol mit drei waagerechten Strichen) und dann berühren Sie *Settings* (Einstellungen). Auf dem Bildschirm erscheint das Einstellungsmenü.

2. In den Einstellungsmenüs navigieren und Einstellungen nach Wunsch ändern.

Lassen Sie den Finger über den Bildschirm gleiten oder wischen Sie mit dem Finger, um nach oben oder unten zu scrollen, falls nötig. Um ein Einstellungsmenü anzusehen, berühren Sie einfach den Namen des Menüs. Um ein Menü zu verlassen, berühren Sie die Zurück-Taste (Pfeilsymbol). In den folgenden Einstellungsmenüs können Sie möglicherweise Einstellungen ansehen und ändern:

Account (Konto)

- My Profile (mein Profil)
- In Workout
- Manage Accounts (Konten verwalten)

Equipment (Gerät)

- Equipment Info (Geräte-Informationen)
- Equipment Settings (Geräte-Einstellungen)
- Maintenance (Wartung)
- Wi-Fi (WLAN)

About (über)

- Legal (Rechtliches)

3. Die Zeitzone und andere Einstellungen anpassen.

Um die Zeitzone oder andere Einstellungen anzupassen, berühren Sie *Equipment Settings* (Geräte-Einstellungen) und dann die gewünschten Einstellungen.

4. Geräte-Informationen ansehen.

Berühren Sie *Equipment Info* (Geräte-Informationen), um App- oder Geräte-Informationen einzusehen oder die Maßeinheit zu ändern.

Der Trainingscomputer kann Geschwindigkeit und Distanz entweder in amerikanischen oder metrischen Maßeinheiten anzeigen.

5. Die Computerfirmware aktualisieren.

Überprüfen Sie regelmäßig, ob es Firmware-Aktualisierungen gibt, damit Sie die besten Ergebnisse erhalten. Berühren Sie *Maintenance* (Wartung) und dann *Update* (Aktualisierung), um mittels Ihres drahtlosen Netzwerks zu überprüfen, ob es Firmware-Aktualisierungen gibt. Die Aktualisierung beginnt dann automatisch. **WICHTIG: Um ein Beschädigen des Trainingscomputers zu vermeiden, sollten Sie während einer Firmware-Aktualisierung das Laufbandgerät nicht ausschalten oder den Stecker herausziehen.**

Der Bildschirm zeigt den Fortschritt der Aktualisierung an. Wenn die Aktualisierung abgeschlossen ist, schaltet sich das Laufbandgerät aus und anschließend wieder ein. Falls nicht, schalten Sie mithilfe des Netzschalters (siehe DEN STROM EINSCHALTEN auf Seite 18) das Laufbandgerät aus, warten Sie einige Sekunden und schalten Sie es dann wieder ein. Hinweis: Es kann einige Minuten dauern, bis der Trainingscomputer betriebsbereit ist.

Hinweis: Manchmal wirkt sich eine Firmware-Aktualisierung so aus, dass der Trainingscomputer ein wenig anders funktioniert. Solche Aktualisierungen sind immer dazu gedacht, Ihr Trainingserlebnis zu verbessern.

6. Das Neigungssystem des Laufbandgeräts kalibrieren.

Berühren Sie *Calibrate Incline* (Neigung kalibrieren) und anschließend *Begin* (beginnen), um das Neigungssystem zu kalibrieren. Das Laufbandgerät steigt automatisch auf den höchsten Neigungsgrad an und kehrt dann zur Startposition zurück. Dadurch wird das Neigungssystem kalibriert. Wenn das Neigungssystem kalibriert ist, berühren Sie *Finish* (fertig). **Hinweis: Gelegentlich kann es vorkommen, dass das Neigungssystem automatisch kalibriert wird, wenn Sie das Laufbandgerät einschalten. Warten Sie ab, bis der Kalibrierungsprozess beendet ist, bevor Sie versuchen, das Laufbandgerät zu benutzen.**

WICHTIG: Halten Sie Haustiere, Füße und Fremdoobjekte vom Laufbandgerät fern, während das Neigungssystem kalibriert wird. Im Notfall ziehen Sie den Schlüssel vom Trainingscomputer ab, um die Neigungskalibrierung zu stoppen.

7. Das Einstellungsmenü verlassen.

Wenn ein Einstellungsmenü gewählt ist, berühren Sie die Zurück-Taste (Pfeilsymbol), um das Menü zu verlassen.

EINE VERBINDUNG MIT EINEM DRAHTLOSEN NETZWERK HERSTELLEN

Der Trainingscomputer ist Wi-Fi® fähig, was Ihnen ermöglicht, eine drahtlose Netzwerkverbindung einzurichten.

1. Den Startbildschirm wählen.

Siehe Schritt 2 auf Seite 19.

2. Das WLAN-Menü wählen.

Berühren Sie die Menütaste (Symbol mit drei waagerechten Strichen) und berühren Sie dann das WLAN-Symbol, um das WLAN-Menü zu öffnen.

3. WLAN aktivieren.

Stellen Sie sicher, dass WLAN aktiviert ist. Ist dies nicht der Fall, berühren Sie den Umschalter Wi-Fi (WLAN), um eine drahtlose Verbindung zu aktivieren.

4. Eine drahtlose Netzwerkverbindung herstellen und verwalten.

Wenn WLAN aktiviert ist, zeigt der Bildschirm eine Liste verfügbarer Netzwerke an. Hinweis: Es kann einige Sekunden dauern, bis die Liste von drahtlosen Netzwerken erscheint.

Hinweis: Sie müssen Ihr eigenes drahtloses Netzwerk und einen 802.11b/g/n Router mit aktivierter SSID-Übertragung besitzen (versteckte Netzwerke werden nicht unterstützt).

Wenn eine Liste mit Netzwerken erscheint, berühren Sie das gewünschte Netzwerk. Hinweis: Sie müssen Ihren Netzwerknamen (SSID) kennen. Ist Ihr Netzwerk durch ein Passwort gesperrt, so müssen Sie auch das Passwort kennen.

Ein Informationskästchen wird Sie fragen, ob Sie mit dem drahtlosen Netzwerk verbunden werden möchten. Berühren Sie *Join* (verbinden), um mit dem Netzwerk eine Verbindung herzustellen, oder *Cancel* (abbrechen), um zu der Netzwerkliste zurückzukehren. Ist das Netzwerk durch ein Passwort gesperrt, berühren Sie das Passwort-Eingabefeld. Eine Tastatur erscheint auf dem Bildschirm. Um das Passwort beim Eintippen zu sehen, berühren Sie das Kontrollkästchen *Show Password* (Passwort einblenden).

Um die Tastatur zu verwenden, siehe DEN TOUCHSCREEN VERWENDEN auf Seite 18.

Wenn der Trainingscomputer mit Ihrem drahtlosen Netzwerk verbunden ist, erscheint neben dem Namen des drahtlosen Netzwerks ein Häkchen.

Um die Verbindung mit einem drahtlosen Netzwerk zu trennen, halten Sie den Namen des drahtlosen Netzwerks berührt und berühren Sie dann *Forget* (vergessen).

Falls Sie Probleme beim Verbinden mit einem verschlüsselten Netzwerk haben, vergewissern Sie sich, dass Sie das richtige Passwort eingeben. Hinweis: Bei Passwörtern muss man die Groß- und Kleinschreibung beachten.

Hinweis: Der Trainingscomputer unterstützt ungesicherte und gesicherte (WEP, WPA™ und WPA2™) Verschlüsselungen. Es wird ein Breitbandanschluss empfohlen. Die Leistung hängt von der Verbindungsgeschwindigkeit ab.

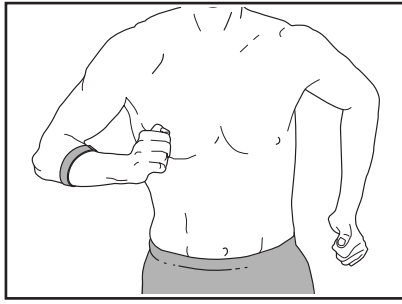
Hinweis: Falls Sie Fragen haben, nachdem Sie diese Anweisungen befolgt haben, besuchen Sie support.iFIT.com, um Unterstützung zu bekommen.

5. Das WLAN-Menü verlassen.

Um das WLAN-Menü zu verlassen, berühren Sie die Zurück-Taste (Pfeilsymbol) auf dem Bildschirm.

DER OPTIONALE PULSMESSER

Ob es Ihr Ziel ist, Fett abzubauen oder Ihr Herz-Kreislauf-System zu stärken: Die besten Resultate erhalten Sie, wenn Sie während Ihrer Workouts die



Herzfrequenz im richtigen Bereich halten. Der optionale Pulsmesser unterstützt Sie beim Erreichen Ihrer persönlichen Fitnessziele, indem er Ihnen ermöglicht, Ihre Herzfrequenz während des Trainings kontinuierlich zu überprüfen. **Um einen Pulsmesser zu kaufen, sehen Sie bitte auf der Vorderseite dieser Anleitung nach.**

Hinweis: Der Trainingscomputer ist mit allen Bluetooth Smart Pulsmessern kompatibel.

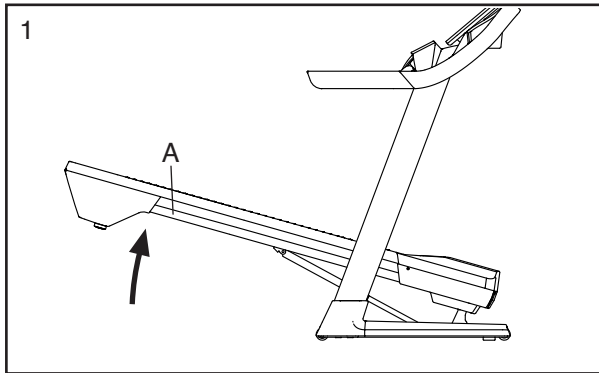
Um einen kompatiblen Pulsmesser mit dem Trainingscomputer zu verbinden, legen Sie diesen zunächst an, wie in den zugehörigen Anweisungen angegeben. Dann, wenn Sie ein Workout beginnen oder das Laufband im manuellen Modus starten, wird der Trainingscomputer den Pulsmesser 30 Sekunden lang suchen und automatisch eine Verbindung herstellen.

DAS GERÄT ZUSAMMENKLAPPEN UND TRANSPORTIEREN

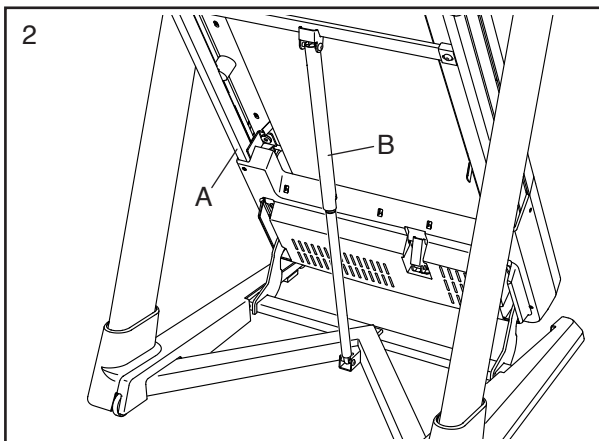
DAS LAUFBANDGERÄT ZUSAMMENKLAPPEN

Um ein Beschädigen des Laufbandgeräts zu vermeiden, stellen Sie die Neigung auf null, bevor Sie das Laufbandgerät zusammenklappen. Dann ziehen Sie den Schlüssel ab und ziehen das Netzkabel heraus. **VORSICHT:** Sie müssen ohne Schwierigkeiten 20 kg heben können, um das Laufbandgerät anzuheben, herunterzulassen oder zu verschieben.

1. Halten Sie den Metallrahmen (A) an der Stelle fest, die durch den Pfeil unten gezeigt wird. **VORSICHT:** Halten Sie den Rahmen nicht an den Plastikfußleisten. Beugen Sie Ihre Beine und halten Sie Ihren Rücken gerade.



2. Heben Sie den Rahmen (A) an, bis die Lagerungsarretierung (B) in der Lagerungsposition einrastet. **VORSICHT:** Achten Sie darauf, dass die Lagerungsarretierung einrastet.

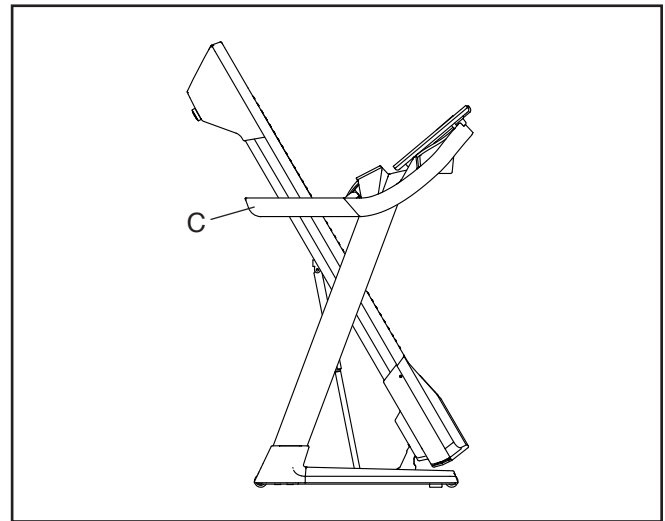


Legen Sie zum Schutz des Bodens oder Teppichs eine Unterlage unter das Laufbandgerät. Setzen Sie das Laufbandgerät keinem direkten Sonnenlicht aus. Bewahren Sie das Laufbandgerät bei Temperaturen über 30°C nicht in der Lagerungsposition auf.

DAS LAUFBANDGERÄT TRANSPORTIEREN

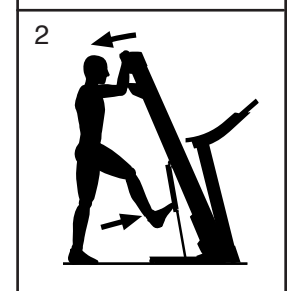
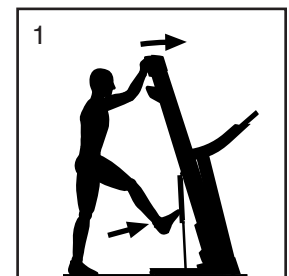
Bevor Sie das Laufbandgerät transportieren, klappen Sie es wie links beschrieben zusammen. **VORSICHT:** Vergewissern Sie sich, dass die Lagerungsarretierung eingerastet ist. Das Transportieren des Laufbandgeräts kann zwei Personen erfordern. Ergreifen Sie die nötigen Maßnahmen, um Ihren Fußboden zu schützen.

Halten Sie die Haltestangen (C) mit beiden Händen und schieben Sie das Laufbandgerät vorsichtig an die gewünschte Stelle. **VORSICHT:** Ziehen Sie nicht am Rahmen und transportieren Sie das Laufbandgerät nicht über eine unebene Fläche.



DAS LAUFBANDGERÄT ZUR VERWENDUNG HERUNTERLASSEN

1. Schieben Sie das obere Ende des Rahmens nach vorn und drücken Sie gleichzeitig leicht mit dem Fuß auf den Aufkleber des Fußabdrucks an der Lagerungsarretierung.
2. Während Sie die Lagerungsarretierung mit Ihrem Fuß drücken, ziehen Sie das obere Ende des Rahmens zu sich.
3. Treten Sie zurück und lassen Sie den Rahmen auf den Boden herunter.



WARTUNG UND FEHLERSUCHE

WARTUNG

Regelmäßige Wartung ist für die optimale Leistung des Geräts und zur minimalen Abnutzung der Teile sehr wichtig. Überprüfen Sie bei jeder Verwendung des Laufbandgeräts alle seine Teile und ziehen Sie diese richtig nach. Abgenutzte Teile müssen sofort ersetzt werden. Verwenden Sie nur Originalteile des Herstellers.

Reinigen Sie das Laufbandgerät regelmäßig und halten Sie das Laufband sauber und trocken. **Drücken Sie zuerst den Netzschalter in die Stellung Off (aus) und ziehen das Netzkabel heraus.** Verwenden Sie ein feuchtes Tuch und eine kleine Menge milder Seife, um die Außenteile des Laufbandgeräts abzuwischen. **WICHTIG: Sprühen Sie keine Flüssigkeiten direkt auf das Laufbandgerät. Halten Sie Flüssigkeiten vom Trainingscomputer fern, um ein Beschädigen desselben zu vermeiden.** Dann trocknen Sie das Laufbandgerät gründlich mit einem weichen Tuch ab.

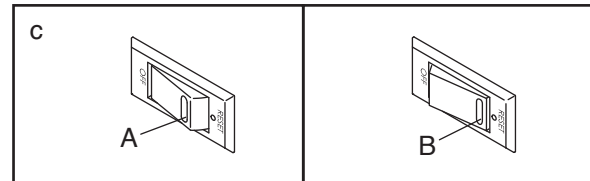
FEHLERSUCHE

Die meisten Probleme am Laufbandgerät lassen sich beheben, indem Sie die nachstehenden, einfachen Schritte befolgen. Finden Sie den zutreffenden Fehler und befolgen Sie die aufgeführten Schritte. Für weitere Hilfe sehen Sie auf der Vorderseite dieser Anleitung nach.

FEHLER: Das Gerät lässt sich nicht einschalten

- Achten Sie darauf, dass das Netzkabel an eine vorschriftsmäßig geerdete Steckdose angeschlossen ist (siehe Seite 16). Falls ein Verlängerungskabel benötigt wird, sollen Sie nur ein Dreileiterkabel von 2 mm² Querschnitt und höchstens 1,5 m Länge verwenden.
- Nachdem das Netzkabel eingesteckt wurde, vergewissern Sie sich, dass der Schlüssel im Trainingscomputer eingesteckt ist.

- Überprüfen Sie den Netzschalter, der am Rahmen des Laufbandgeräts in der Nähe des Netzkabels zu finden ist. Steht der Schalter wie abgebildet hervor (A), dann ist der Schalter ausgelöst worden. Um den Netzschalter zurückzusetzen, warten Sie fünf Minuten und drücken Sie dann den Schalter wieder hinein (B).



FEHLER: Der Strom schaltet sich während des Gebrauchs aus

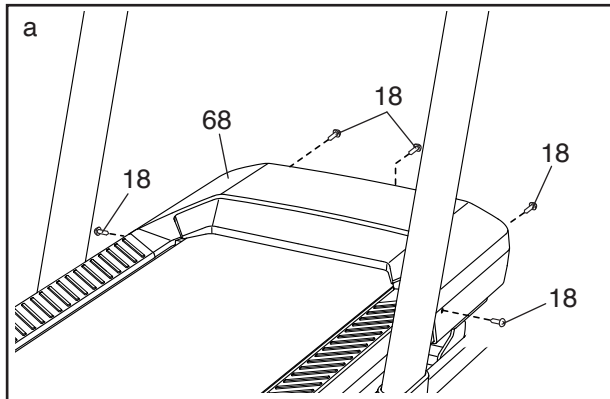
- Überprüfen Sie den Netzschalter (siehe Abbildung oben). Wurde der Schalter ausgelöst, warten Sie fünf Minuten, dann drücken Sie den Schalter wieder hinein.
- Achten Sie darauf, dass das Netzkabel eingesteckt ist. Wenn das Netzkabel eingesteckt ist, ziehen Sie es heraus, warten fünf Minuten und stecken es dann wieder ein.
- Ziehen Sie den Schlüssel vom Trainingscomputer ab und stecken Sie ihn dann wieder ein.
- Falls das Laufbandgerät noch immer nicht läuft, sehen Sie bitte auf der Vorderseite dieser Anleitung nach.

FEHLER: Die Neigung des Laufbandgeräts stellt sich bei Veränderungen nicht richtig ein

- Kalibrieren Sie das Neigungssystem (siehe Schritt 6 auf Seite 25).

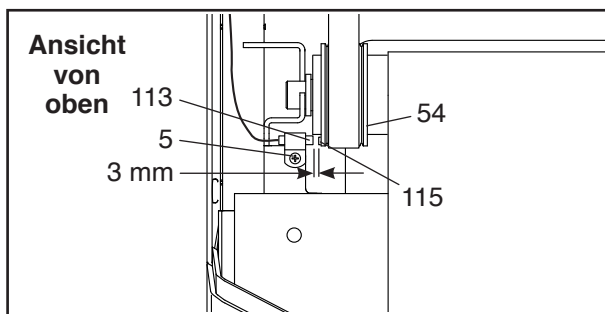
FEHLER: Die Computeranzeigen funktionieren nicht richtig

- a. Falls der Trainingscomputer die Geschwindigkeit oder Distanz nicht korrekt registriert, ziehen Sie zunächst den Schlüssel vom Trainingscomputer ab und **ZIEHEN SIE DAS NETZKABEL HERAUS**. Als Nächstes entfernen Sie die fünf #8 x 3/4" Linsenkopfschrauben (18) und entfernen Sie vorsichtig mit einer Drehbewegung die Motorhaube (68).



Als Nächstes finden Sie den Reedschalter (113) und den Magneten (115) auf der linken Seite der Rolle (54). Drehen Sie die Rolle, bis der Reedschalter auf den Magneten ausgerichtet ist.

Achten Sie darauf, dass der Abstand zwischen dem Magneten und dem Reedschalter ungefähr 3 mm beträgt. Falls notwendig, lockern Sie die #8 x 3/4" Schraube (5), verschieben Sie den Reedschalter ein wenig und ziehen Sie dann die Schraube wieder fest. Befestigen Sie die Motorhaube wieder und gehen Sie ein paar Minuten auf dem Laufbandgerät, um auf eine richtige Geschwindigkeitsablesung zu überprüfen.

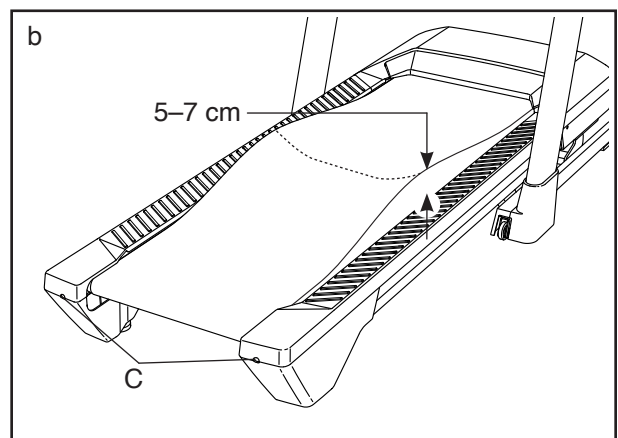


FEHLER: Das Laufbandgerät stellt keine Verbindung mit dem drahtlosen Netzwerk her

- a. Vergewissern Sie sich, dass die Einstellungen auf dem Trainingscomputer für drahtlose Verbindungen richtig sind (siehe Seite 26).
- b. Achten Sie darauf, dass die Einstellungen für Ihr drahtloses Netzwerk richtig sind.
- c. Falls Sie noch Fragen haben, siehe Vorderseite dieser Anleitung.

FEHLER: Das Laufband verlangsamt sich, wenn man darauf geht

- a. Falls ein Verlängerungskabel benötigt wird, verwenden Sie nur ein Dreileiterkabel von 2 mm² Querschnitt und höchstens 1,5 m Länge.
- b. Sollte das Laufband zu straff angezogen sein, wird die Leistung des Laufbandgeräts verringert und das Laufband kann beschädigt werden. Ziehen Sie den Schlüssel ab und **ZIEHEN SIE DAS NETZKABEL HERAUS**. Drehen Sie beide Spannwalzenschrauben (C) mithilfe des Innensechskantschlüssels um eine 1/4-Drehung gegen den Uhrzeigersinn. Das Laufband ist dann richtig straff gezogen, wenn Sie beide Ränder des Laufbands 5 bis 7 cm von der Laufplattform anheben können. Achten Sie darauf, das Laufband mittig ausgerichtet zu halten. Dann stecken Sie sowohl das Netzkabel als auch den Schlüssel ein und gehen einige Minuten auf dem Laufbandgerät. Wiederholen Sie diesen Vorgang, bis das Laufband richtig straff gezogen ist.



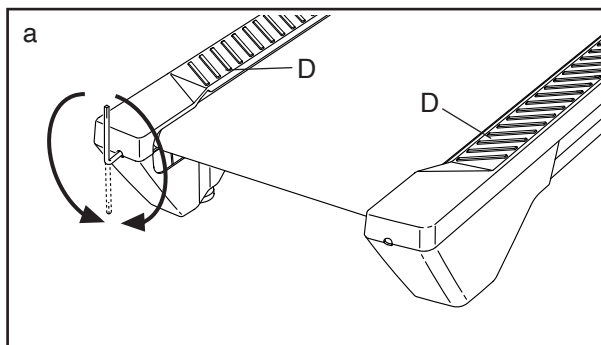
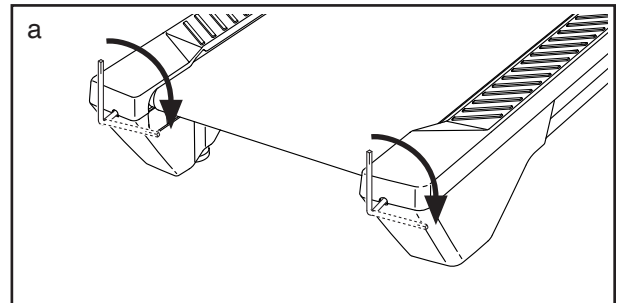
- c. Ihr Laufbandgerät ist mit einem Laufband ausgestattet, das mit einem Hochleistungsschmiermittel versehen ist. **WICHTIG: Sprühen Sie das Laufband oder die Laufplattform niemals mit Silikon oder anderen Substanzen ein, es sei denn, ein bevollmächtigter Kundenberater weist Sie dazu an. Solche Mittel können am Laufband Schäden verursachen und übermäßige Abnutzungerscheinungen hervorrufen.** Wenn Sie vermuten, dass das Laufband mehr Schmiermittel benötigt, sehen Sie auf der Vorderseite dieser Anleitung nach.
- d. Falls sich das Laufband immer noch verlangsamt, wenn man darauf geht, sehen Sie auf der Vorderseite dieser Anleitung nach.

FEHLER: Das Laufband ist zwischen den Fußleisten nicht mittig ausgerichtet

- a. **WICHTIG: Falls das Laufband an den Fußleisten (D) reibt, könnte das Laufband beschädigt werden.** Ziehen Sie zuerst den Schlüssel ab und **ZIEHEN SIE DAS NETZKABEL HERAUS.** Hat sich das Laufband nach links verschoben, drehen Sie die linke Spannwalzenschraube mit dem Innensechskantschlüssel um eine 1/2-Drehung im Uhrzeigersinn. **Hat sich das Laufband nach rechts verschoben,** drehen Sie die linke Spannwalzenschraube um eine 1/2-Drehung gegen den Uhrzeigersinn. Achten Sie darauf, das Laufband nicht zu straff anzuziehen. Dann stecken Sie sowohl das Netzkabel als auch den Schlüssel ein und gehen einige Minuten auf dem Laufbandgerät. Wiederholen Sie diesen Vorgang, bis das Laufband mittig ausgerichtet ist.

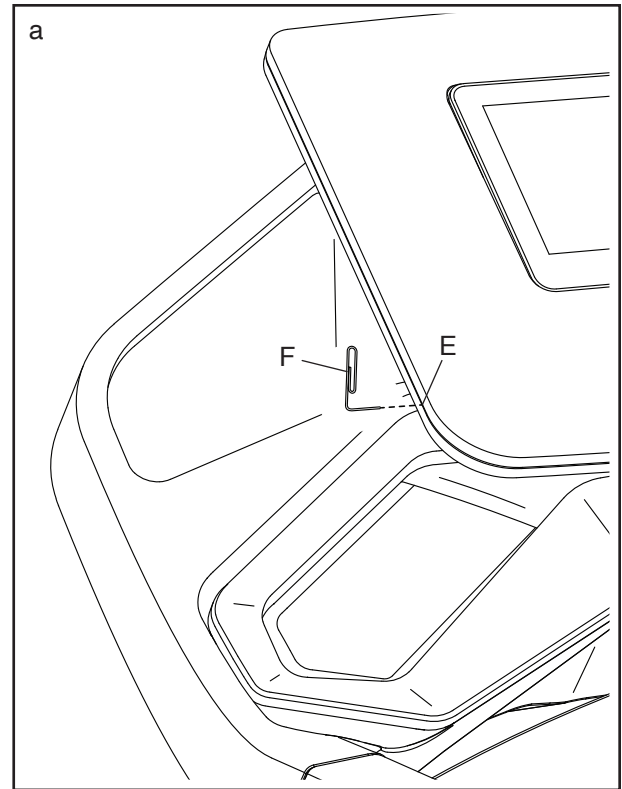
FEHLER: Das Laufband rutscht, wenn man darauf geht

- a. Ziehen Sie zuerst den Schlüssel ab und **ZIEHEN SIE DAS NETZKABEL HERAUS.** Drehen Sie beide Spannwalzenschrauben mithilfe des Innensechskantschlüssels um eine 1/4-Drehung im Uhrzeigersinn. Das Laufband ist dann richtig straff gezogen, wenn Sie beide Ränder des Laufbands 5 bis 7 cm von der Laufplattform anheben können. Achten Sie darauf, das Laufband mittig ausgerichtet zu halten. Dann stecken Sie sowohl das Netzkabel als auch den Schlüssel ein und gehen einige Minuten auf dem Laufbandgerät. Wiederholen Sie diesen Vorgang, bis das Laufband richtig straff gezogen ist.



FEHLER: Die Computeranzeigen funktionieren nicht richtig

- a. Wenn der Trainingscomputer nicht richtig hochgefahren werden kann oder abstürzt und nicht reagiert, stellen Sie die Werkseinstellungen des Trainingscomputers wieder her. **WICHTIG: Dies löscht alle benutzerdefinierten Einstellungen, die Sie am Trainingscomputer vorgenommen haben. Es sind zwei Personen erforderlich, um den Trainingscomputer zurückzusetzen.** Zuerst drücken Sie den Netzschalter in die Stellung Off (aus). Als Nächstes finden Sie die gezeigte kleine Öffnung (E) an der Seite des Trainingscomputers. Verwenden Sie eine aufgebogene Büroklammer (F), um den kleinen Knopf innerhalb der Öffnung gedrückt zu halten, und lassen eine zweite Person den Netzschalter in die Ein/Zurückgesetzt-Stellung drücken. Halten Sie den Knopf innerhalb der Öffnung weiterhin, bis sich der Trainingscomputer einschaltet. Wenn der Rücksetzvorgang abgeschlossen ist, schaltet sich der Trainingscomputer aus und anschließend wieder ein. Falls nicht, schalten Sie das Laufbandgerät mit dem Netzschalter aus und dann wieder ein. Sobald der Trainingscomputer eingeschaltet ist, überprüfen Sie auf Firmware-Aktualisierungen (siehe Schritt 5 auf Seite 26). Hinweis: Es kann einige Minuten dauern, bis der Trainingscomputer betriebsbereit ist.



TRAININGSRICHTLINIEN

⚠️ WARNUNG: Bevor Sie mit diesem oder irgendeinem anderen Trainingsprogramm beginnen, konsultieren Sie Ihren Arzt. Dies ist besonders für Personen über 35 Jahre oder für Personen mit vorher existierenden Gesundheitsproblemen wichtig.

Die folgenden Richtlinien werden Ihnen beim Planen Ihres Trainingsprogramms helfen. Um detaillierte Trainingsinformationen zu bekommen, beschaffen Sie sich ein angesehenes Buch oder konsultieren Sie Ihren Arzt. Vergessen Sie nicht, dass gute Ernährung und ausreichende Erholung grundlegend für erfolgreiche Resultate sind.

TRAININGSINTENSITÄT

Ob es Ihr Ziel ist, Fett zu verbrennen oder Ihr Herz-Kreislauf-System zu stärken, der Schlüssel zum Erfolg ist die richtige Trainingsintensität. Sie können Ihre Herzfrequenz dazu nutzen, den richtigen Intensitätsgrad zu finden. Das folgende Diagramm zeigt die empfohlenen Herzfrequenzen für Fettverbrennung und aerobes Training.

165	155	145	140	130	125	115	♥
145	138	130	125	118	110	103	♥
125	120	115	110	105	95	90	♥
<hr/>							
20	30	40	50	60	70	80	

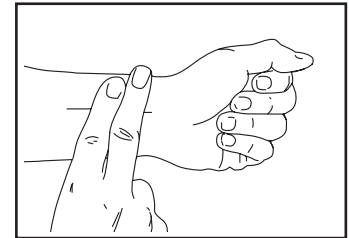
Um den richtigen Intensitätsgrad zu finden, finden Sie Ihr Alter unten in der Tabelle (das Alter wird zur nächsten Dekade auf- oder abgerundet). Die drei Zahlen, die sich direkt über Ihrem Alter befinden, stellen Ihre „Trainingszone“ dar. Die niedrigste Zahl ist die Herzfrequenz für Fettverbrennung, die mittlere Zahl die Herzfrequenz für maximale Fettverbrennung und die höchste Zahl die Herzfrequenz für aerobes Training.

Fettverbrennung – Um Fett effektiv zu verbrennen, müssen Sie mit relativ niedriger Intensität über einen anhaltenden Zeitraum trainieren. Während der ersten paar Minuten des Trainings verbraucht Ihr Körper Kohlenhydratkalorien zur Energieerzeugung. Erst nach diesen ersten Minuten fängt Ihr Körper an, gespeicherte Fettkalorien zur Energieerzeugung zu verwenden. Ist es Ihr Ziel, Fett zu verbrennen, passen Sie Ihre Trainingsintensität an, bis sich Ihre Herzfrequenz in der Nähe der niedrigsten Zahl Ihrer Trainingszone befindet. Zur maximalen Fettverbrennung trainieren Sie so, dass sich Ihre Herzfrequenz in der Nähe der mittleren Zahl Ihrer Trainingszone befindet.

Aerobes Training – Ist es Ihr Ziel, Ihr Herz-Kreislauf-System zu stärken, dann müssen Sie aerobes Training betreiben. Diese Aktivität verbraucht über einen längeren Zeitraum große Mengen von Sauerstoff. Für aerobes Training passen Sie die Intensität Ihres Trainings an, bis Ihre Herzfrequenz in der Nähe der höchsten Zahl Ihrer Trainingszone liegt.

IHRE HERZFREQUENZ MESSEN

Um Ihre Herzfrequenz zu messen, trainieren Sie mindestens vier Minuten lang. Dann hören Sie auf zu trainieren und legen Sie zwei Finger auf Ihr Handgelenk, wie abgebildet. Zählen Sie



sechs Sekunden lang Ihren Pulsschlag und multiplizieren Sie das Ergebnis mit 10, um Ihre Herzfrequenz herauszufinden. Wenn Sie z. B. in sechs Sekunden 14 Pulsschläge zählen, dann ist Ihre Herzfrequenz 140 Schläge pro Minute.

WORKOUT-RICHTLINIEN

Aufwärmen – Beginnen Sie mit 5 bis 10 Minuten Dehnen und leichten Übungen. Als Vorbereitung auf das anstehende Training steigen beim Aufwärmen die Körpertemperatur und die Herzfrequenz an und der Blutkreislauf wird angeregt.

Training in der Trainingszone – Trainieren Sie 20 bis 30 Minuten lang mit Ihrer Herzfrequenz in Ihrer Trainingszone. (Während der ersten paar Wochen Ihres Trainingsprogramms sollten Sie Ihre Herzfrequenz nicht länger als 20 Minuten in Ihrer Trainingszone halten.) Atmen Sie während des Trainings regelmäßig und tief. Halten Sie niemals den Atem an.

Abkühlen – Beenden Sie Ihr Training mit 5 bis 10 Minuten Dehnen. Dehnen erhöht die Flexibilität der Muskeln und verhindert Probleme, die sich nach dem Training ergeben könnten.

TRAININGSHÄUFIGKEIT

Um Ihre Kondition zu erhalten oder zu verbessern, sollten Sie dreimal wöchentlich trainieren. Zwischen den einzelnen Workouts sollten Sie jeweils mindestens einen Ruhetag einlegen. Nach ein paar Monaten regelmäßigen Trainings können Sie bis zu fünfmal pro Woche trainieren, falls gewünscht. Vergessen Sie nicht, der Schlüssel zum Erfolg ist, Ihr Training zu einem regelmäßigen und angenehmen Teil Ihres täglichen Lebens zu machen.

TEILELISTE

Modell-Nr. PFTL12820-INT.4 R0322A

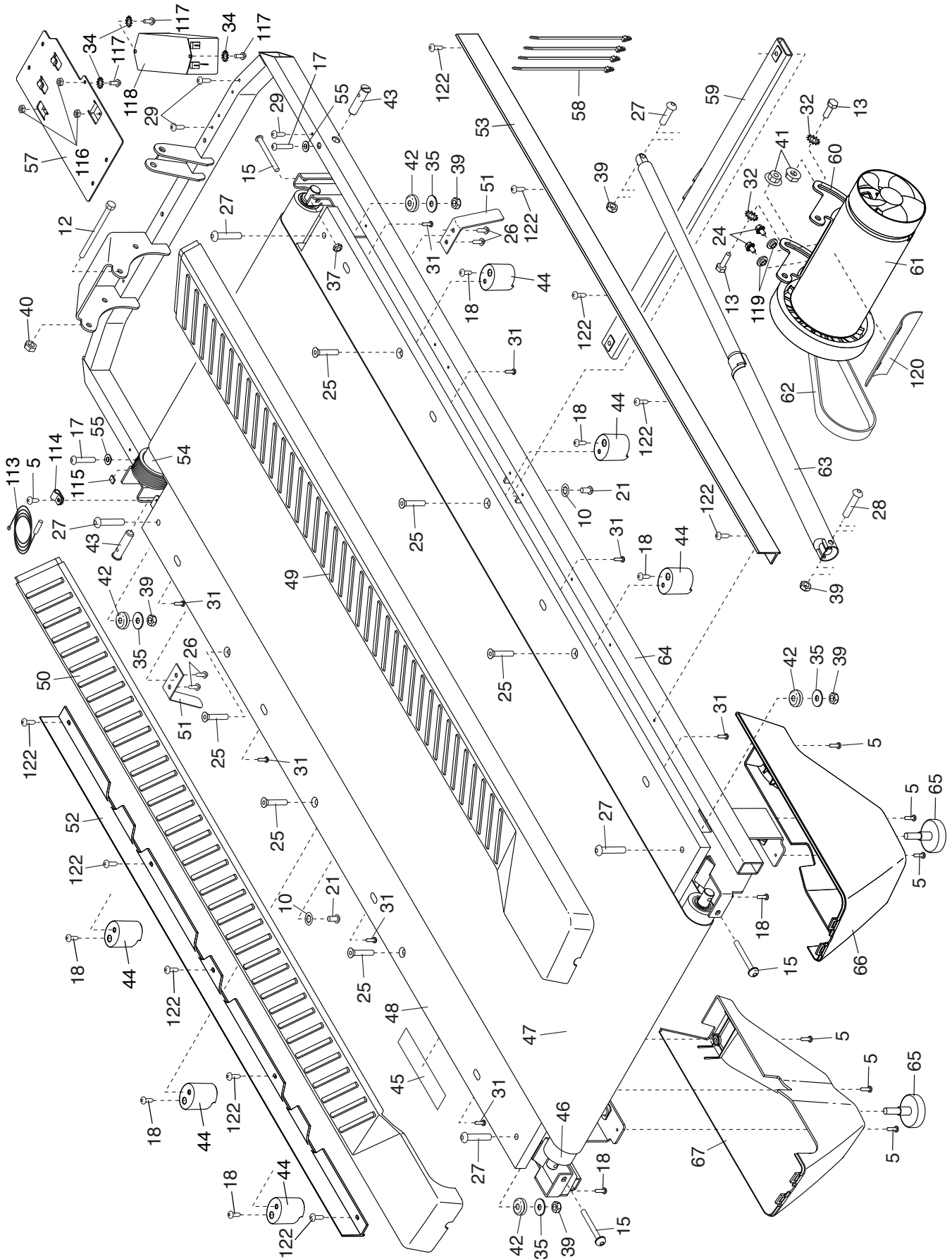
Nr.	Anz.	Beschreibung	Nr.	Anz.	Beschreibung
1	2	3/8" x 1 1/4" Schraube	53	1	Rechte Rahmenabdeckung
2	11	#8 x 1/2" Schraube	54	1	Antriebswalze/Rolle
3	4	3/8" x 2 3/8" Schraube	55	2	9/32" Plastik-Abstandhalter
4	2	3/8" x 1 3/4" Schraube	56	1	Steuerungsklemme
5	16	#8 x 3/4" Schraube	57	1	Steuerungsplatte
6	4	#10 x 3/4" Schraube	58	4	Plastikband
7	4	5/16" x 2 1/2" Schraube	59	1	Arretierungsquerstange
8	4	#10 Zahnscheibe	60	1	Motorhalterung
9	6	3/8" Zahnscheibe	61	1	Antriebsmotor
10	6	5/16" Zahnscheibe	62	1	Motorriemen
11	4	1/4" Zahnscheibe	63	1	Lagerungsarretierung
12	1	M8 x 102mm Bolzen	64	1	Rahmen
13	2	M8 x 20mm Schraube	65	2	Hinterer Fuß
14	2	3/8" x 1 3/8" Bolzen	66	1	Rechte hintere Abdeckung
15	3	1/4" x 2 1/2" Schraube	67	1	Linke hintere Abdeckung
16	2	3/8" x 1 1/8" Schraube	68	1	Motorhaube
17	2	1/4" x 1/14" Schraube	69	1	Haubenverzierung
18	28	#8 x 3/4" Linsenkopfschraube	70	2	Neigungsrahmen-Abstandhalter
19	1	#8 x 1/2" Erdungsschraube	71	4	3/8" Plastikbuchse
20	4	1/4" x 1/2" Schraube	72	2	Rahmen-Abstandhalter
21	2	5/16" x 3/4" Schraube	73	1	Neigungsmotor
22	1	3/8" x 1 3/4" Bolzen	74	2	Neigungsmotor-Abstandhalter
23	1	3/8" x 1 1/2" Bolzen	75	1	Neigungsrahmen
24	2	5/16" Motorschraube	76	1	Steuerung
25	6	1/4" x 1" Schraube	77	1	Netzkabel
26	4	#8 Riemenführungsschraube	78	1	Buchse
27	5	5/16" x 1 3/4" Bolzen	79	1	Netzschalter
28	1	5/16" x 2 1/4" Bolzen	80	1	Bodenschale
29	6	#8 x 1/2" Scheibenkopfschraube	81	1	Linke obere Haltestangen- abdeckung
30	4	#8 x 1" Bohrschraube	82	1	Rechte obere Haltestangen- abdeckung
31	8	#8 x 5/8" Schraube	83	1	Linke Haltestange
32	2	M8,4 Zahnscheibe	84	1	Rechte Haltestange
33	2	3/8" Unterlegscheibe	85	1	Linke untere Haltestangen- abdeckung
34	5	#8 Zahnscheibe	86	1	Rechte untere Haltestangen- abdeckung
35	4	Flache 5/16" Unterlegscheibe	87	1	Linke Querstangenabdeckung
36	8	#8 x 3/8" Schraube	88	1	Rechte Querstangenabdeckung
37	1	1/4" Mutter	89	1	Querstange
38	6	3/8" Mutter	90	1	Pfostenkabel
39	6	5/16" Mutter	91	1	Linker Pfosten
40	1	M8 Mutter	92	1	Rechter Pfosten
41	2	M8 Flanschmutter	93	4	Rad
42	4	Gummipolster	94	2	Vorsichtsaufkleber
43	2	Zylinderstift	95	2	Basispolster
44	6	Dämpfer	96	1	Basis
45	1	Warnaufkleber	97	1	Linke Basisabdeckung
46	1	Spannwalze	98	1	Rechte Basisabdeckung
47	1	Laufband	99	1	Linke innere Basisabdeckung
48	1	Laufplattform	100	1	Rechte innere Basisabdeckung
49	1	Rechte Fußleiste			
50	1	Linke Fußleiste			
51	2	Bandführung			
52	1	Linke Rahmenabdeckung			

Nr.	Anz.	Beschreibung	Nr.	Anz.	Beschreibung
101	3	Durchführung	114	1	Klemme
102	1	Trainingscomputer	115	1	Magnet
103	1	Computerbasis	116	3	#8 Mutter
104	1	Linke Ablage	117	3	#8 x 1/2" Bolzen
105	1	Rechte Ablage	118	1	Filter
106	4	Ventilatorschraube	119	2	Motorbuchse
107	1	Ventilator	120	1	Motor-Isolator
108	2	Computerrahmenkappe	121	5	Haubenklemme
109	1	Computerrahmen	122	10	#8 x 3/4" Bohrschraube
110	1	Computer-Erdungskabel	123	12	#8 x 5/8" Schraube
111	3	Kabelbinder	124	1	Hauptcomputer
112	1	Schlüsselklemme	*	–	Gebrauchsanleitung
113	1	Reedschalter			

Hinweis: Technische Änderungen ohne Ankündigung vorbehalten. Auf der Rückseite dieser Anleitung finden Sie Informationen zur Bestellung von Ersatzteilen. *Weist auf ein nicht abgebildetes Teil hin.

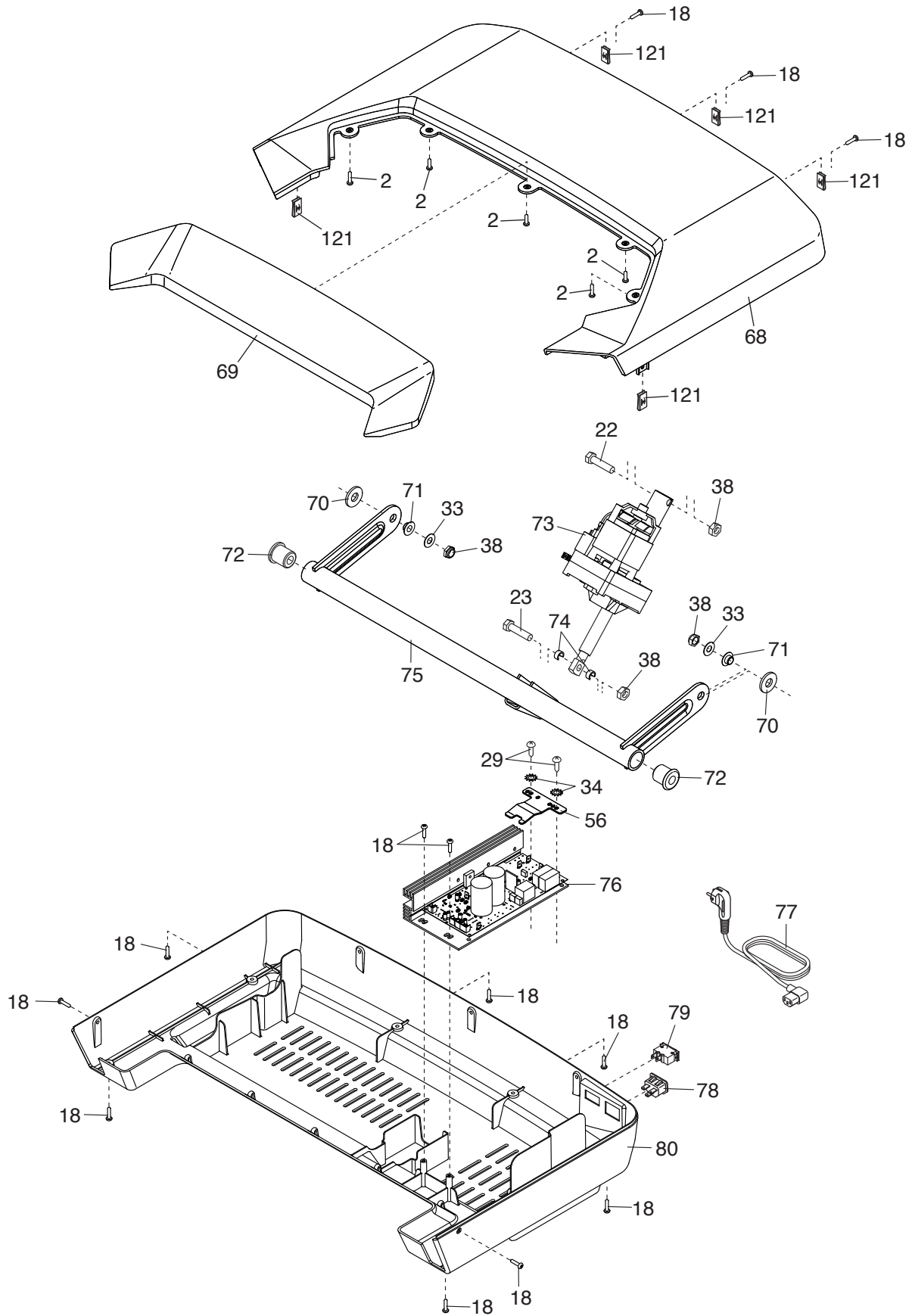
EXPLOSIONSZEICHNUNG A

Modell-Nr. PFTL12820-INT.4 R0322A



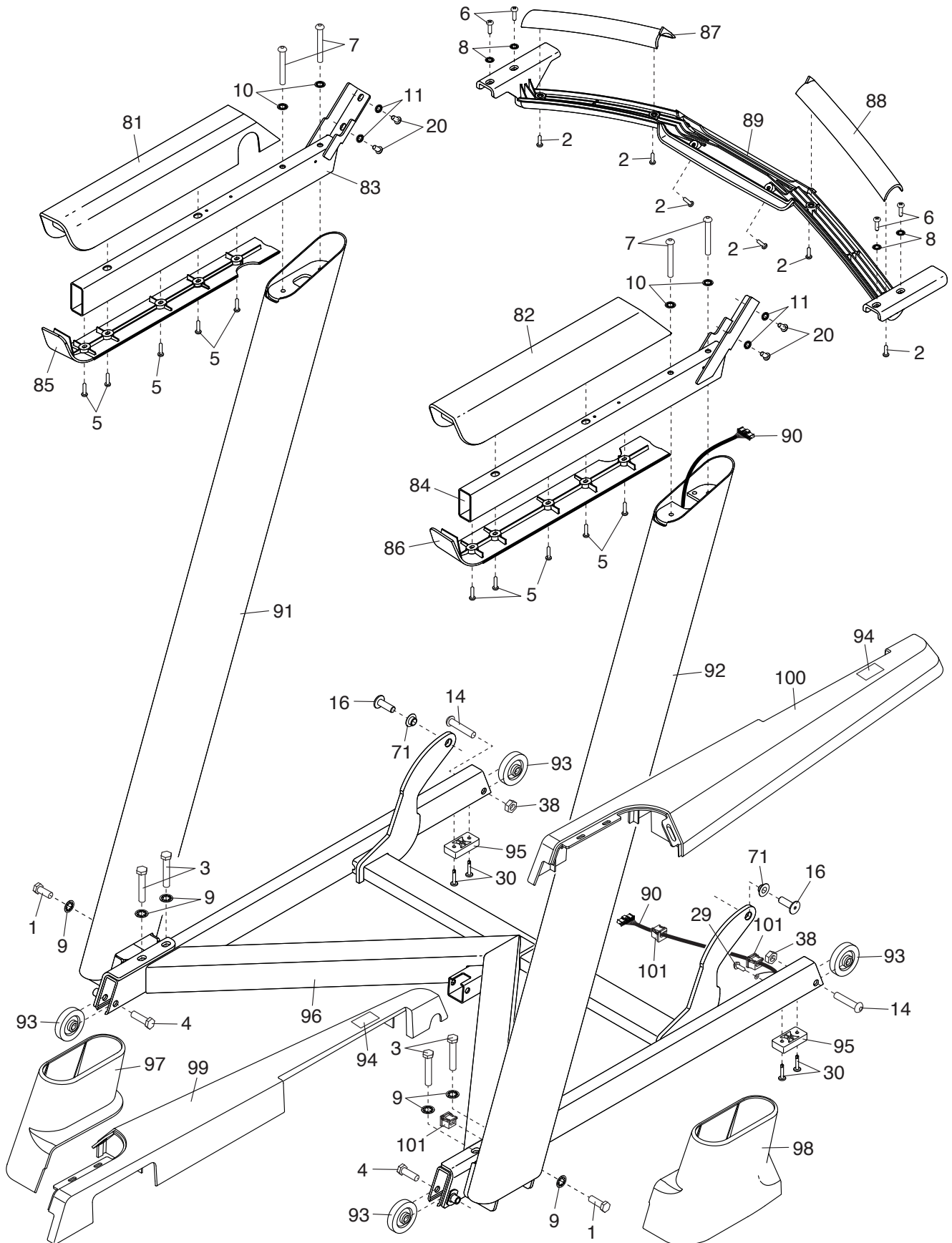
EXPLOSIONSZEICHNUNG B

Modell-Nr. PFTL12820-INT.4 R0322A



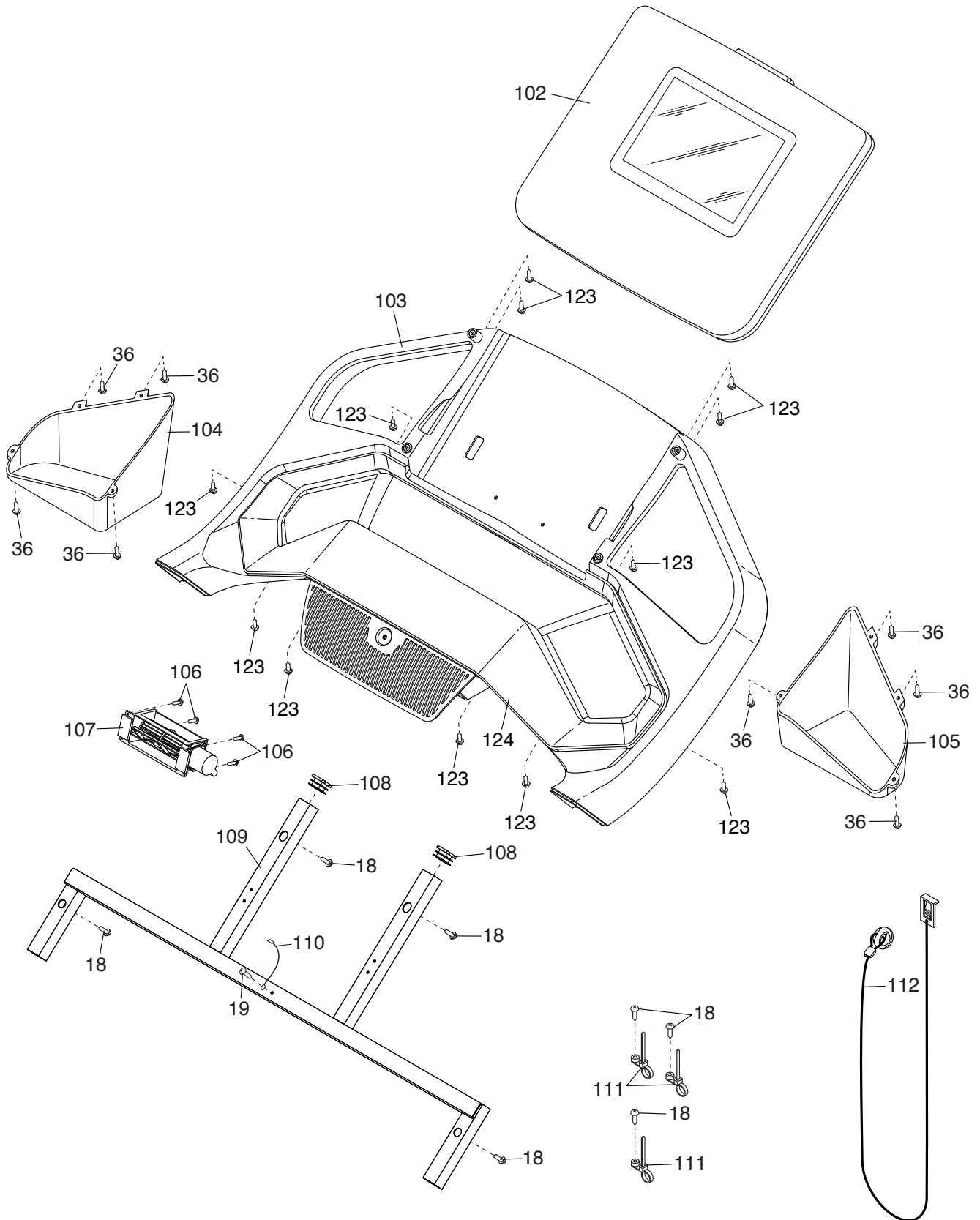
EXPLOSIONSZEICHNUNG C

Modell-Nr. PFTL12820-INT.4 R0322A



EXPLOSIONSZEICHNUNG D

Modell-Nr. PFTL12820-INT.4 R0322A



BESTELLUNG VON ERSATZTEILEN

Um Ersatzteile zu bestellen, sehen Sie bitte auf der Vorderseite dieser Anleitung nach. Damit wir Ihnen behilflich sein können, halten Sie folgende Informationen bereit, wenn Sie uns kontaktieren:

- Die Modellnummer und die Seriennummer des Produkts (siehe Vorderseite dieser Anleitung)
- Den Namen des Produkts (siehe Vorderseite dieser Anleitung)
- Die Kennnummer und Beschreibung der Ersatzteile (siehe TEILELISTE und EXPLOSIONSZEICHNUNG am Ende dieser Anleitung)

RECYCLING-INFORMATIONEN

Dieses elektronische Produkt darf nicht in Siedlungsabfällen entsorgt werden. Zum Schutz der Umwelt muss dieses Produkt nach seiner Nutzungsdauer nach gesetzlichen Vorschriften wiederverwertet werden.

Bitte wenden Sie sich an Recyclinganlagen, die berechtigt sind, diese Art von Abfällen in Ihrer Gegend anzunehmen. Dadurch helfen Sie, natürliche Ressourcen zu erhalten und den Standard des europäischen Umweltschutzes zu erhöhen. Sollten Sie noch weitere Informationen zur sicheren und richtigen Entsorgung dieses Produkts benötigen, kontaktieren Sie bitte Ihre örtliche Stadtverwaltung oder das Geschäft, wo Sie dieses Produkt gekauft haben.

