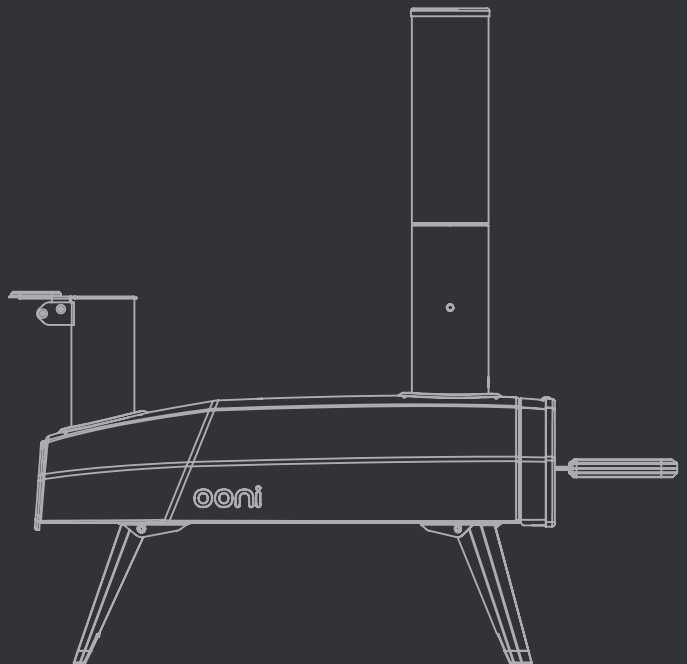




Fyra 12

Wood Pellet Pizza Oven



Ooni Fyra 12

Wood Pellet Pizza Oven

Contents

EN	2
DA	10
DE	18
ES	26
FI	34
FR	42
IT	50
NL	58
NO	66
PT	74
SV	82
JA	98
RU	106
ZH	114

Register your product at
ooni.com

For the full user guide, cooking instructions,
tips and tricks please visit
ooni.com



Ooni Fyra 12 Pizza Oven
UU-P0AD00

Safety Legal Disclaimer - Must be read in full prior to use

Please read the present legal disclaimer fully before assembling, installing and using/servicing your Ooni. Failure to comply with all the provisions of the present legal disclaimer could result in property damage, serious bodily injury or even death.

1. Ooni is designed for outdoor use only. Ooni must always be placed outdoors, away from structures and never inside a building or a garage or in proximity to any enclosed area. Place your Ooni on a sturdy, level, stable and non-flammable surface and keep it clear and free from flammable or combustible materials, gasoline and other flammable vapours and liquids.
2. Be aware of any local laws or regulations that may specify a required distance between outdoor cookers and any structures, or that may limit outdoor flame of any type during drought or hazard periods.
3. Do not install or use your Ooni in or on boats or recreational vehicles.
4. Do not use your Ooni in high or gusty winds.
5. Your Ooni is not intended to, and should never be used as a heater.
6. Toxic fumes can accumulate and may cause asphyxiation.
7. Flames can blow outside of the metal enclosure:
 - a. at the back where the fire is;
 - b. from the front of the oven when you open the door; or
 - c. from the top of the chimney.
8. Please keep away from the Ooni's openings and warn others around you.
9. Improper installation, adjustment, alteration, service or maintenance of your Ooni may cause injury or property damage. Therefore, do not use your Ooni unless it is completely assembled and all parts are securely fastened and tightened.
10. Your Ooni should be inspected on a regular basis.
11. When using the pellet burner: Add the pellets gradually to reach an optimum temperature. Adding too much pellets will enlarge the fire, risking damage to you or your Ooni.
12. When using your Ooni, there is a risk for your hands to be burned. You should never set hot items on or near combustible surfaces. DO NOT touch any metal parts when your Ooni is operating. Only touch the wooden/ plastic handles to open the door and lift the fuel hatch.
13. Never leave your Ooni unattended. Do not leave your Ooni unattended with the lid open while lit. Be aware of hazards (dry leaves, decking and other combustible materials) that may be in proximity to the Ooni while it is in use as they may present a fire hazard if any sparks are allowed to come into contact.
14. Keep all electrical cords away from your Ooni.
15. Ooni is to be used by responsible adults only.
16. Keep children, pets, and combustible items away from your Ooni at all times.
17. Do not attempt to remove any parts or move your Ooni when it is hot or while cooking.
18. DO NOT leave any hazardous objects such as lighters or barbecue lighting fluid next to your Ooni. Indeed, Ooni radiates heat to all directions.
19. Ooni remains hot even after visible flames have died down. Allow a minimum of 2 hours for it to cool down once you are done using your Ooni. DO NOT cover the Ooni immediately after it has been used and make sure all the fire and glowing embers have disappeared from the burner before storing it.
20. The approximate temperature of your Ooni (when being used) ranges from 250°F (120 °C) to 1000°F (550 °C).

21. Ooni is safe and hazard free when used as intended and according to safety guidelines, and will provide years of trouble-free use and enjoyment. It is the users' responsibility to maintain safe operation of the Ooni and to exercise reasonable standards of care at all times.

WARNING! This barbecue will become very hot, do not move it during operation.

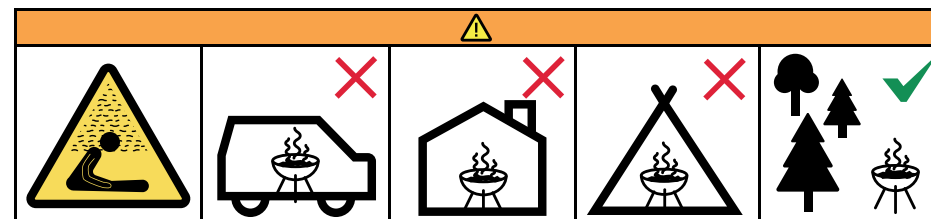
Do not use indoors!

WARNING! Do not use spirit or petrol for lighting or re-lighting! Use only firelighters complying to EN 1860-3!

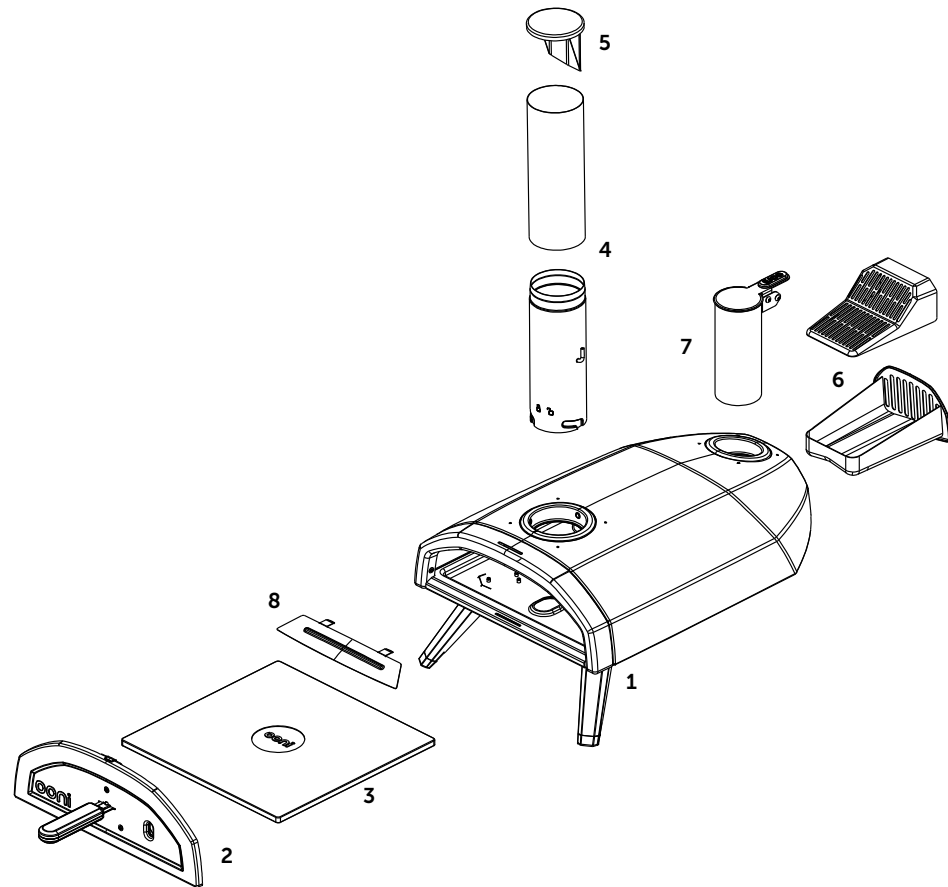
WARNING! Keep children and pets away

Do not use the barbecue in a confined and/or habitable space e.g. houses, tents, caravans, motor homes, boats. Danger of carbon monoxide poisoning fatality.

Do not cook before the fuel has a coating of ash.



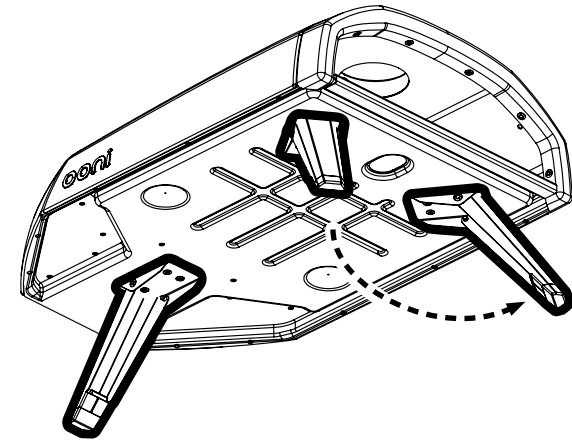
What's in the box



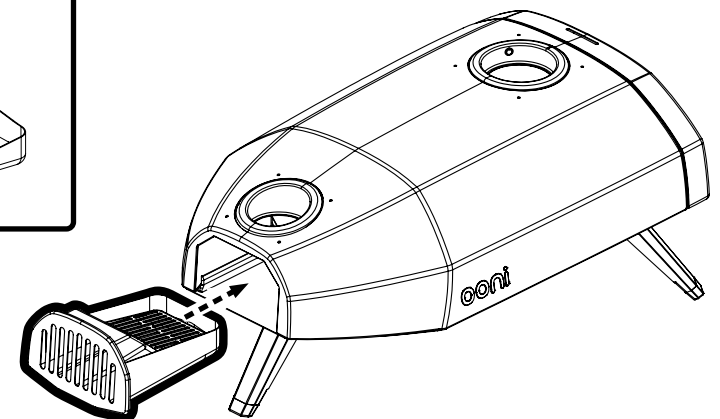
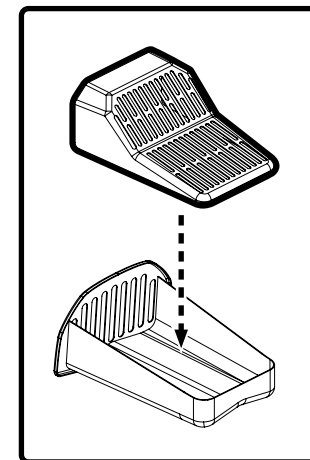
Parts list

1. Main body
2. Door
3. Cordierite stone baking board
4. Chimney
5. Chimney cap
6. Fuel grate and fuel tray
7. Fuel hopper
8. Flame Keeper™

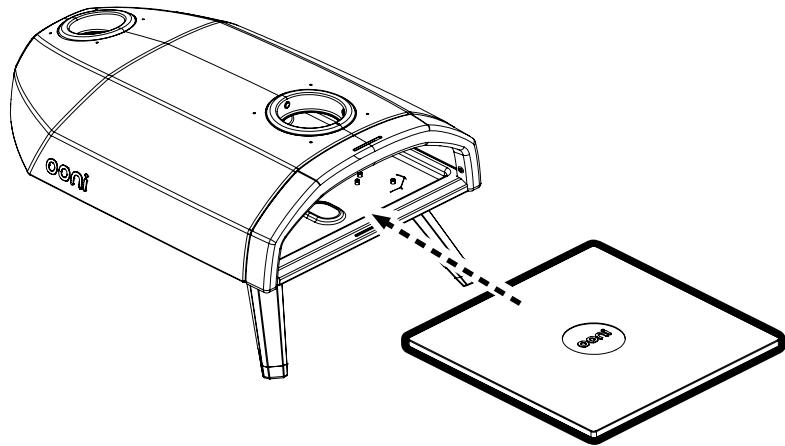
Step 1 Unfold the legs



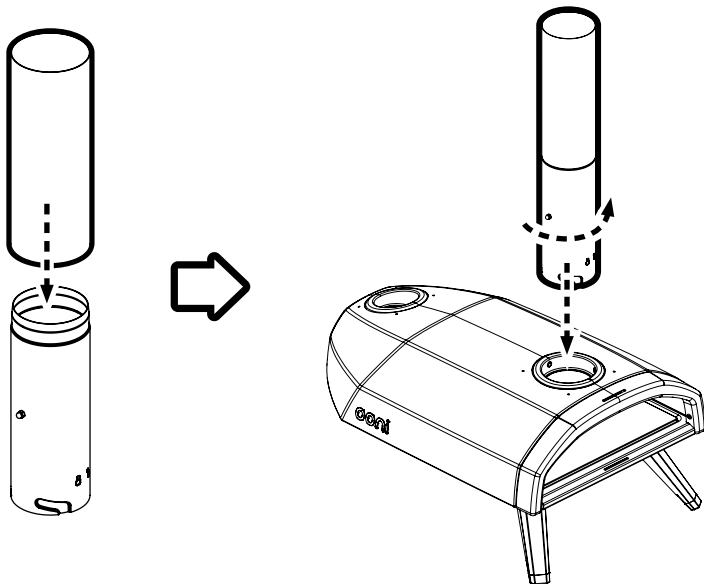
Step 2 Assemble and then insert fuel tray and fuel grate



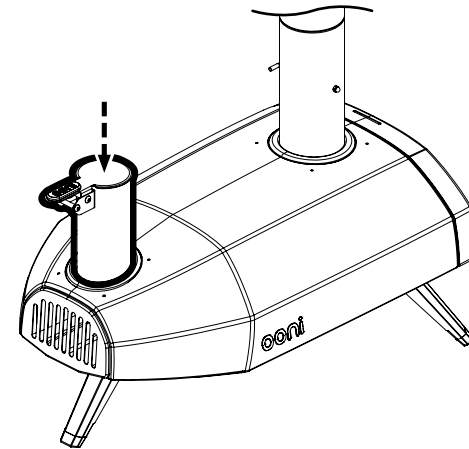
Step 3
Insert pizza stone



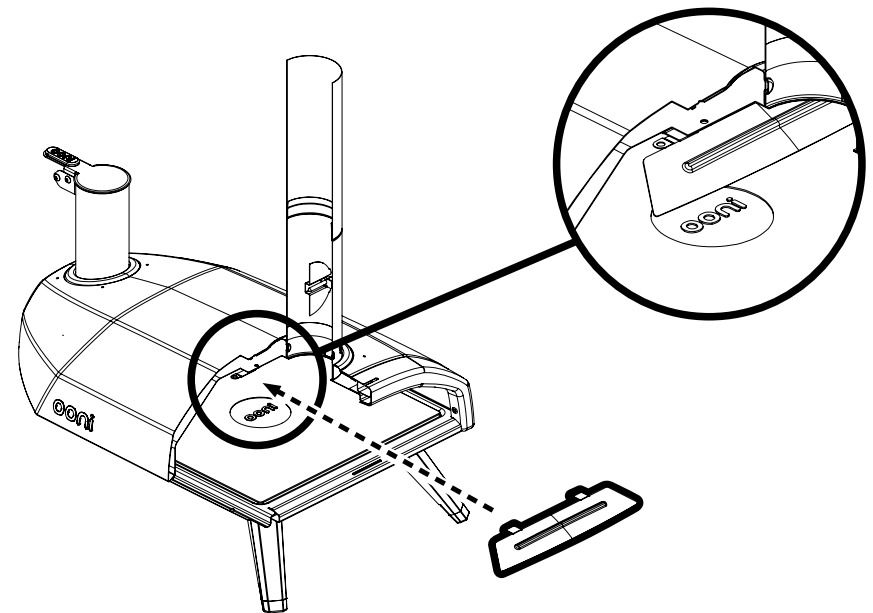
Step 4
Insert chimney and lock in place



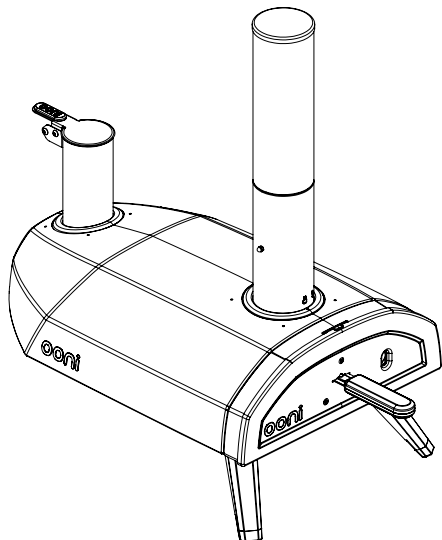
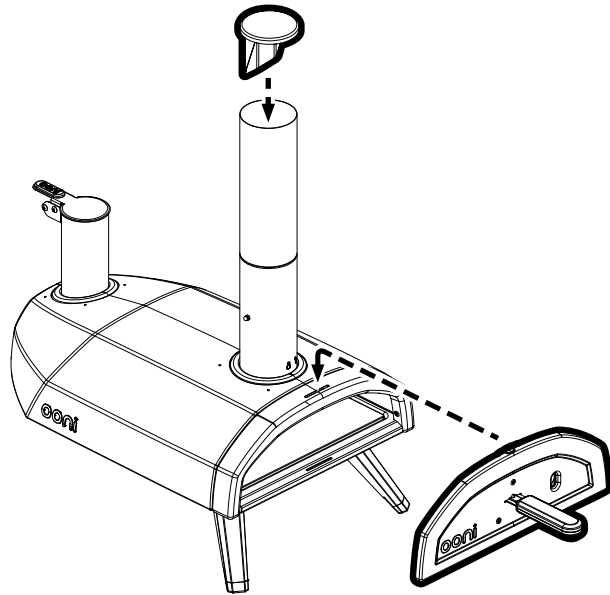
Step 5
Add fuel hopper



Step 6
Add Flame Keeper™



Step 7
Add door and chimney cap



Lighting & extinguishing
Hardwood pellets

Step 1:

Remove the chimney cap for optimum airflow through Ooni Fyra. Make sure the chimney vent is open. Keep the door on at all times throughout your cook unless adding or removing food.

Step 2:

Remove the grate and fill with 100% hardwood pellets. We recommend approximately 5oz (150g) of pellets / 2 handfuls to start.

Step 3:

Place a fire-starter at the front of the grate. Avoid anything that may impart unwanted flavours to your food. Light the fire-starter and push the grate back in to Ooni Fyra.

Do not use spirit or petrol for lighting or re-lighting. Use only fire-lighters complying to EN 1860-3.

Step 4:

Allow starter pellets time to fully ignite. Look through the viewing hole in the Ooni Fyra door to check for full flame.

Gradually top up pellets little and often until you have reached the top of the hopper. Maintain this level throughout your cook for consistently high temperatures. A hopper full of pellets will last for 15 minutes.

To extinguish

Let the fire burn down naturally and leave Ooni Fyra to cool. Do not remove ashes until Ooni Fyra has cooled completely.

Juridisk ansvarsfraskrivelse – skal læses i sin helhed inden brug

Læs denne juridiske ansvarsfraskrivelse grundigt, før du samler, installerer og bruger/servicerer din Ooni. Manglende overholdelse af alle bestemmelserne i denne juridiske ansvarsfraskrivelse kan resultere i materiel skade, alvorlig legemsbeskadigelse eller endda død.

- Ooni er kun designet til udendørs brug. Ooni skal altid placeres udendørs, med god afstand til strukturer og aldrig inde i en bygning eller en garage eller i nærheden af et aflukket område. Placer din Ooni på en solid, plan, stabil og ikke-brændbar overflade, og hold den klar af og fri for brandbare materialer, benzin og andre brandfarlige dampe og væsker.
- Vær opmærksom på lokale love eller regler, der kan angive en påkrævet afstand mellem udendørs komfurer og eventuelle strukturer, eller som kan begrænse udendørs flammer af enhver art under tørke eller farlige perioder.
- Installer eller brug ikke din Ooni i eller på både eller fritidskøretøjer.
- Brug ikke din Ooni ved kraftig vind eller vindstød.
- Din Ooni er ikke beregnet til og bør aldrig bruges som varmeapparat.
- Giftige dampe kan ophobes og forårsage kvælning.
- Flammer kan blæses uden for metalkabinettet:
 - bagest hvor ilden befinder sig;
 - fra fronten på ovnen, når du åbner døren; eller
 - fra toppen af skorstenen.
- Hold dig væk fra Ooni'ens åbninger, og advar andre omkring dig om at gøre det samme.
- Ukorrekt installation, justering, ændring, service eller vedligeholdelse af din Ooni kan forårsage personskade eller materielle skader. Brug derfor ikke din Ooni, medmindre den er helt samlet, og alle dele er sikkert fastgjort og strammet.
- Din Ooni skal inspiceres regelmæssigt.
- Ved anvendelse af træpillebrænderen: tilsæt træpillerne gradvist for at nå en optimal temperatur. Hvis du tilsætter for mange træpiller, forøges ilden, og du risikerer at skade dig selv eller din Ooni.
- Når du bruger din Ooni, er der en risiko for at forbrænde dine hænder. Du bør aldrig placere varme genstande på eller i nærheden af brandbare overflader. Berør IKKE metaldelene, når din Ooni er i drift. Berør kun træ-/plasthåndtagene for at åbne døren og løfte brændselslugen.
- Efterlad aldrig din Ooni uden opsyn. Efterlad ikke din Ooni uden opsyn med åben låge, mens den er tændt op i den. Vær opmærksom på farer (tørre blade, terrasseborde og andre brandbare materialer), der kan være i nærheden af Ooni'en, mens den er i brug, da de kan udgøre en brandfare, hvis de får kontakt med gnister.
- Hold alle elektriske ledninger væk fra din Ooni.
- Ooni må kun bruges af ansvarlige voksne.
- Hold altid børn, kæledyr og brandbare genstande i god afstand fra din Ooni.
- Forsøg ikke at fjerne nogen dele eller flytte din Ooni, når den er varm eller under madlavning.
- Efterlad IKKE farlige genstande såsom lightere eller grilloptændingsvæske ved siden af din Ooni. Faktisk udstråler Ooni varme i alle retninger.
- Ooni forbliver varm, selv efter synlige flammer er gået ned. Tillad mindst 2 timer, til at den køler af, når du er færdig med at bruge din Ooni. DÆK IKKE Ooni'en til straks efter brug, og sørg for, at al ild og gløder er væk fra brænderen, før den opbevares.
- Den omtrentlige temperatur i din Ooni (når den bruges) varierer fra 250°F (120°C) til 1000°F (550°C).

- Ooni er sikker og farefri, når den bruges som beregnet og i henhold til sikkerhedsretningslinjerne, og vil give mange års problemfri brug og glæde. Det er brugernes ansvar at opretholde en sikker drift af Ooni'en og til enhver tid udvise rimelige standarder for vedligeholdelse.

ADVARSEL! Denne grill bliver meget varm, flyt ikke på den når den er i brug

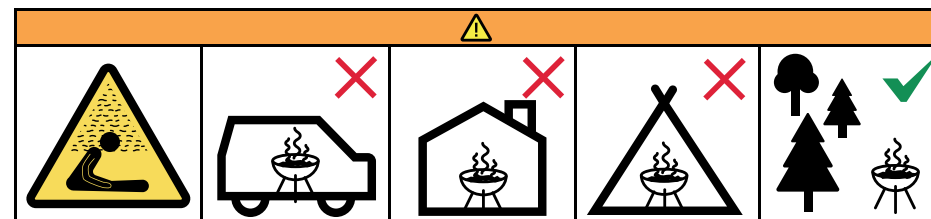
Brug den aldrig indendørs!

ADVARSEL! Brug ikke sprit eller benzin til antænding eller genantænding! Brug kun optændingsblokke der opfylder kravene i EN 1860-3!

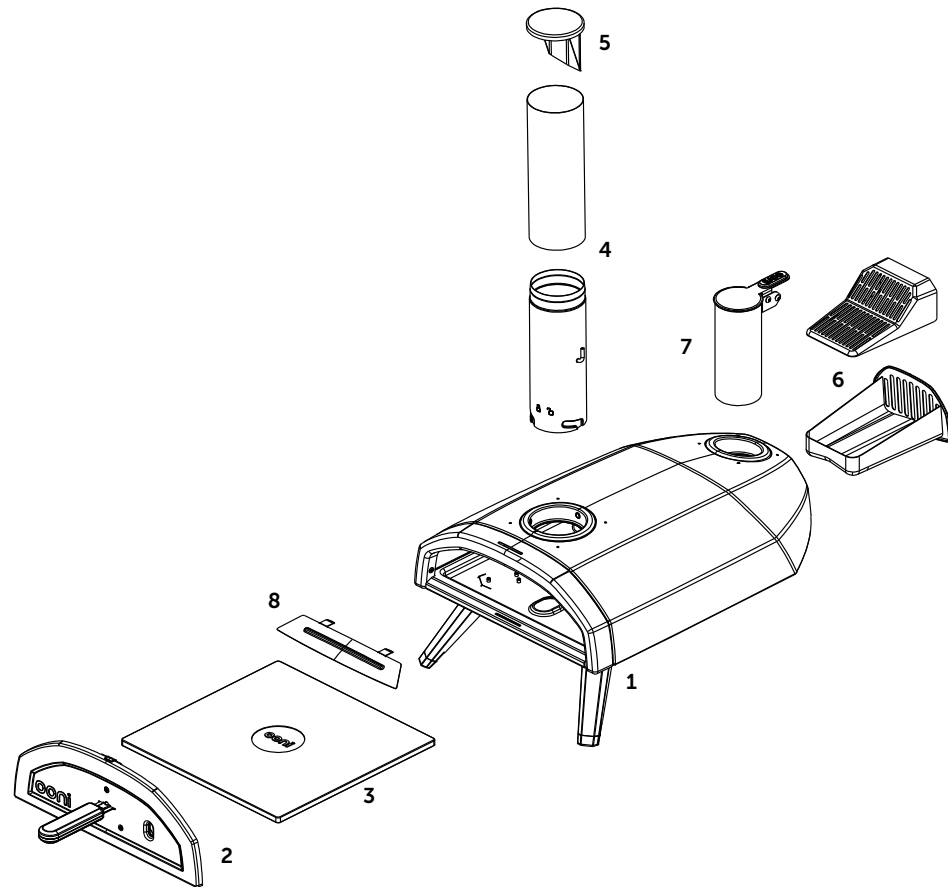
ADVARSEL! Hold børn og kæledyr på sikker afstand

Brug ikke grillen i et lukket og/eller beboet rum, f.eks. huse, telte, campingvogne, autocampere, både. Dødsfare pga. kulilteforgiftning.

Begynd ikke tilberedningen af maden før briketterne er dækket af grå aske.



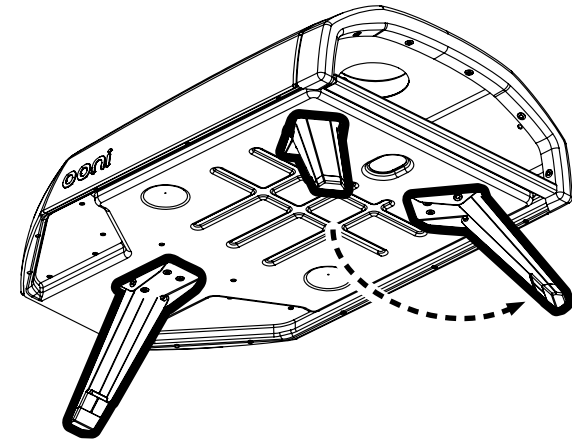
Hvad er der i kassen



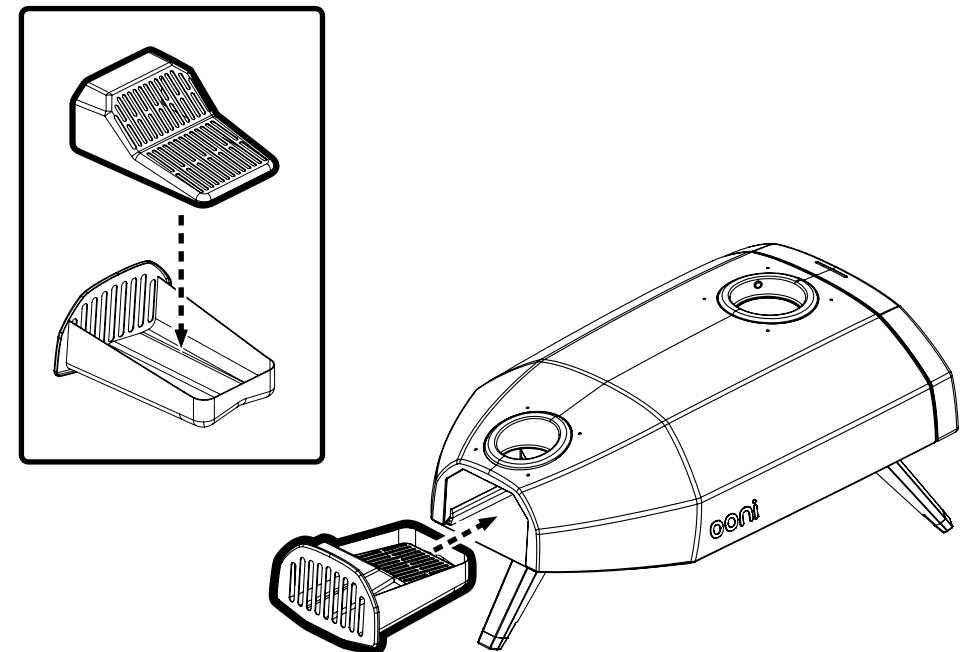
Liste over dele

1. Ooni Fyra
2. Dør
3. Pizzasten af cordiritsten
4. Skorsten
5. Skorstenshætte
6. Brændselsrist og brændselsbakke
7. Brændselstragt
8. Flame Keeper™

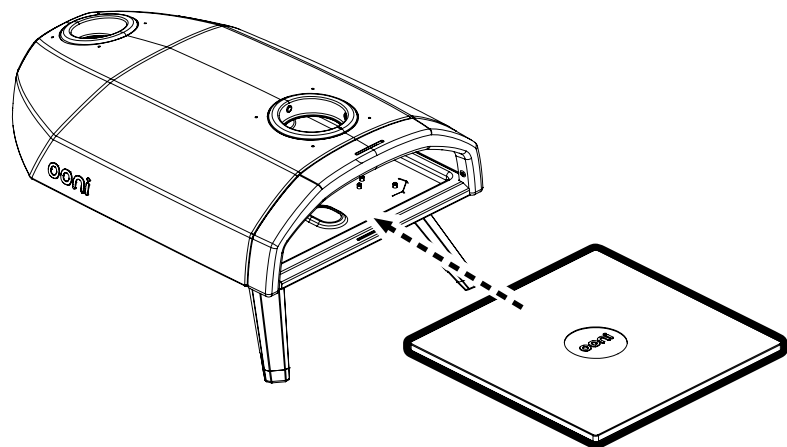
Trin 1 Fold ståbenene ud



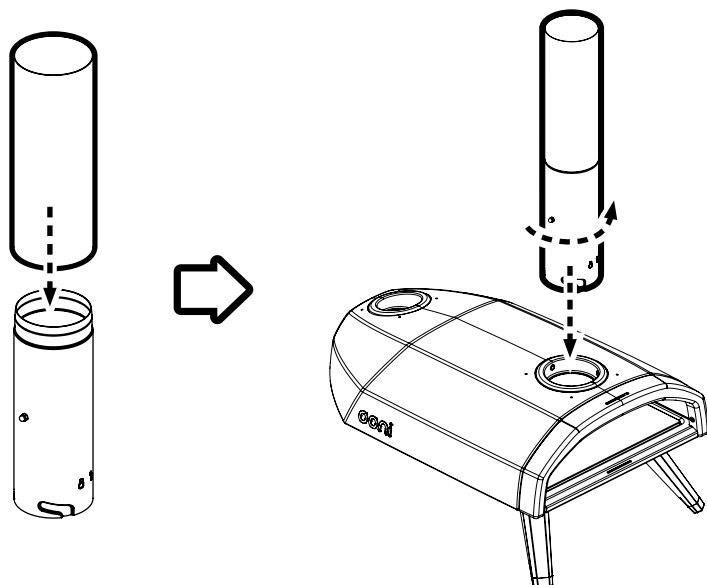
Trin 2 Saml og indsæt derefter brændselsristen og brændselsbakken



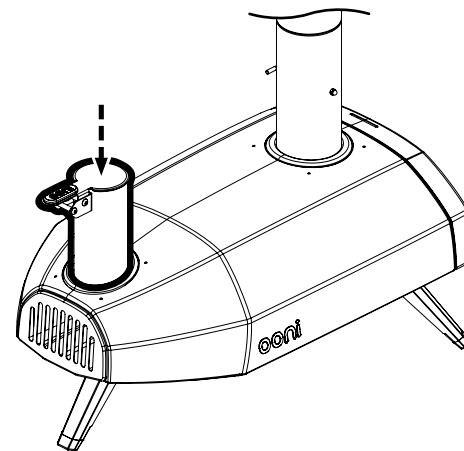
Trin 3
Indsæt pizzasten



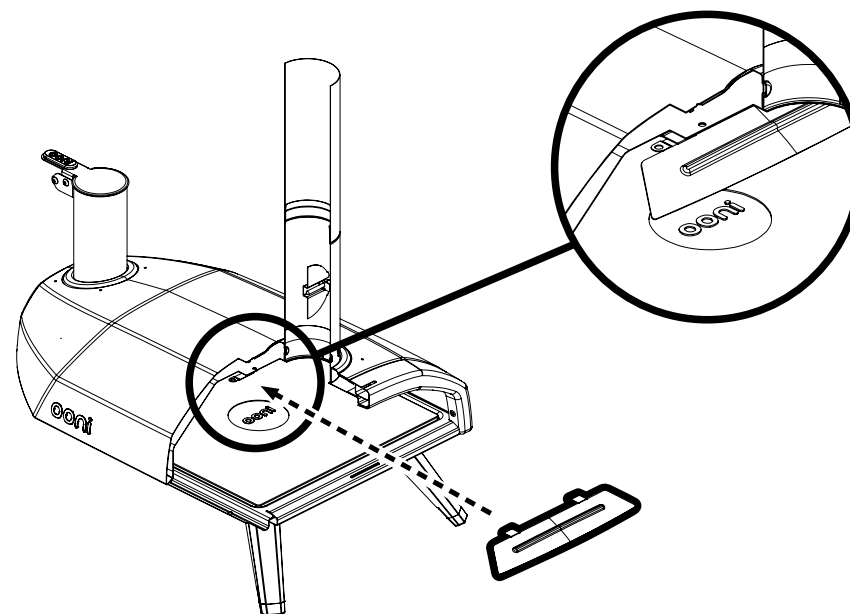
Trin 4
Monter skorstenen, og lås den på plads



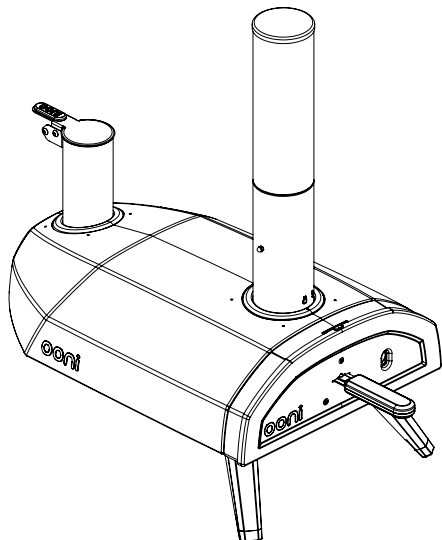
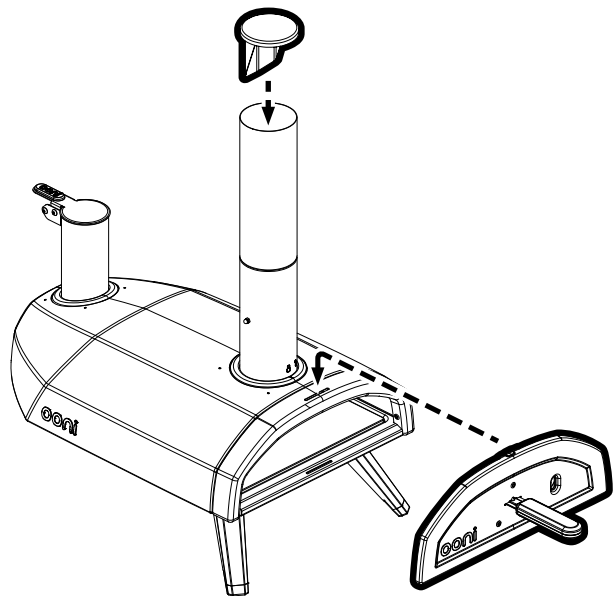
Trin 5
Tilføj brændselstragt



Trin 6
Tilføj Flame Keeper™



Trin 7 Påsæt dør og skorstenshætte



Optænding og slukning Træpiller af hårdt træ

Trin 1:

Fjern skorstenshætten for optimal luftgennemstrømning gennem din Ooni Fyra. Sørg for, at skorstensventilen er åben. Bevar døren monteret og lukket hele tiden under madlavning, medmindre du tilføjer eller fjerner mad.

Trin 2:

Fjern risten og fyld den med 100 % træpiller. Vi anbefaler ca. 150 g træpiller/2 håndfulde til at starte med.

Trin 3:

Anbring en ildstarter forrest på risten. Undgå alt, hvad der kan give uønsket smag til din mad. Tænd ildstarteren og skub risten tilbage i din Ooni Fyra.

Brug ikke sprit eller benzin til at antænde med eller tænde med igen senere. Brug kun ildtændere, der overholder EN 1860-3.

Trin 4:

Tillad optændingstræpillerne at antændes helt. Se gennem kighullet i døren på din Ooni Fyra for at kontrollere, at der er fuld flamme.

Tilføj gradvist flere træpiller, få ad gangen og ofte, indtil du har nået toppen af tragt. Bevar dette niveau under hele din madlavning for at have konstant høje temperaturer. En tragt fuld af træpiller holder i 15 minutter.

For at slukke ovnen

Lad ilden brænde ud naturligt, og lad Ooni Fyra køle af. Fjern ikke asken, før Ooni Fyra er helt afkølet.

Sicherheitshaftungsausschluss – Vor der Verwendung vollständig lesen!

Bitte lies dir den vorliegenden Haftungsausschluss vollständig durch, bevor du deinen Ooni zusammenbaust, installierst und benutzt und/oder wartest. Das Nichtbeachten dieses Haftungsausschlusses kann zu Sachschäden, schweren Körperverletzungen oder sogar zum Tod führen.

- Ooni ist nur für die Verwendung im Freien vorgesehen. Ein Ooni darf nur draußen in ausreichender Entfernung von Gebäuden aufgestellt werden und niemals in einem Gebäude, in einer Garage oder in unmittelbarer Nähe eines überdachten Bereichs. Platziere deinen Ooni auf einer robusten, ebenen, stabilen und nicht brennbaren Oberfläche, in sicherer Entfernung von entzündbaren oder brennbaren Materialien, Benzin und sonstigen brennbaren Dämpfen oder Flüssigkeiten.
- Beachte und befolge alle örtlichen Gesetze und Vorschriften, die zum Beispiel einen erforderlichen Abstand zwischen Außenkochgeräten und jedweden baulichen Strukturen vorschreiben oder die Verwendung offener Flammen jeglicher Art während bestimmter Zeiträume einschränken.
- Installiere oder verwende deinen Ooni nie in oder auf Booten, Wohnmobilen oder Campingfahrzeugen.
- Verwende deinen Ooni nie bei starkem oder böigem Wind.
- Dein Ooni ist nicht als Heizung gedacht und sollte auch niemals als solche verwendet werden.
- Es könnten sich giftige Dämpfe ansammeln, die zu Erstickung führen können.
- Flammen können aus dem Metallgehäuse herausschlagen:
 - hinten, wo sich das Feuer befindet;
 - vorne aus dem Ofen, wenn du die Tür öffnest; oder
 - aus dem Schornstein.
- Bitte halte dich von den Öffnungen des Ooni fern und warne andere Personen in deiner Nähe.
- Unsachgemäße Installation, Einstellung, Änderung, Pflege oder Wartung deines Ooni kann zu Verletzungen oder Sachschäden führen. Verwende deinen Ooni daher nur, wenn er vollständig und ordnungsgemäß montiert ist und alle Teile sicher befestigt und festgezogen sind.
- Dein Ooni sollte regelmäßig überprüft werden.
- Bei Verwendung des Pelletbrenners: Füge die Pellets nach und nach hinzu, um eine optimale Temperatur zu erreichen. Wenn du zu viele Pellets hinzufügst, vergrößert sich das Feuer, wodurch du dich verletzen könntest oder dein Ooni Schaden nehmen könnte.
- Wenn du deinen Ooni verwendest, besteht die Gefahr, dass du dir Verbrennungen an den Händen zuziehst. Du solltest niemals heiße Gegenstände auf oder in die Nähe von brennbaren Oberflächen stellen. Berühre KEINE Metallteile, wenn dein Ooni in Betrieb ist. Berühre nur die Kunststoffgriffe, um die Tür zu öffnen und den Deckel der Brennstoffklappe anzuheben.
- Lasse deinen Ooni niemals unbeaufsichtigt. Lasse deinen Ooni nie ohne Aufsicht, wenn er in Betrieb ist und die Tür geöffnet ist. Sei dir der Gefahren bewusst (trockene Blätter, Terrassendielen und andere brennbare Materialien), die sich in der Nähe des Ooni befinden, während er in Gebrauch ist, da sie eine Brandgefahr darstellen können, wenn sie mit Funken in Kontakt kommen.
- Halte alle elektrischen Kabel von deinem Ooni fern.
- Ein Ooni darf nur von verantwortungsbewussten Erwachsenen verwendet werden.
- Halte stets Kinder, Haustiere und brennbare Gegenstände von deinem Ooni fern.
- Versuche nicht, während des Backens oder wenn dein Ooni heiß ist, Teile zu entfernen oder deinen Ooni zu bewegen.
- Lass KEINE gefährlichen Gegenstände wie Feuerzeuge oder entzündliche Flüssigkeiten neben deinem Ooni liegen. Der Ooni strahlt Wärme in alle Richtungen aus.

- Der Ooni bleibt auch nach dem Ausgehen der sichtbaren Flammen heiß. Er braucht mindestens zwei Stunden, um abzukühlen, nachdem du mit dem Backen fertig bist. Decke den Ooni NICHT unmittelbar nach seiner Verwendung ab und stelle sicher, dass keine Flammen oder glühende Glut mehr vorhanden sind, bevor du ihn zur Aufbewahrung wegräumst.
- Die ungefähre Temperatur deines Ooni reicht (während des Betriebs) von 120 °C bis 550 °C (250 °F bis 1000 °F).
- Wenn ein Ooni bestimmungsgemäß und gemäß den Sicherheitsrichtlinien verwendet wird, ist er sicher und ungefährlich, und er wird seinen Benutzern viele Jahre lang eine problemlose Nutzung bieten und Freude bereiten. Es liegt in der Verantwortung der Benutzer, den sicheren Betrieb des Ooni zu gewährleisten und ihm eine angemessene Pflege zukommen zu lassen.

ACHTUNG! Dieses Grillgerät wird sehr heiß und darf während des Betriebes nicht bewegt werden.

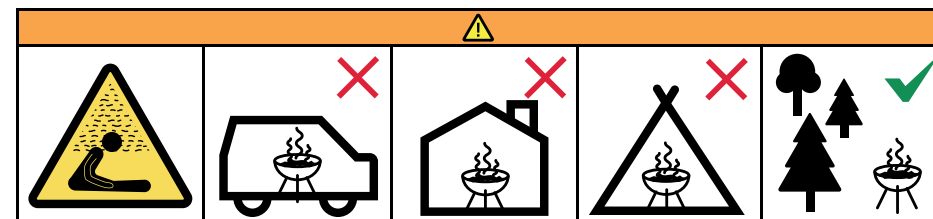
Nicht in geschlossenen Räumen nutzen!

ACHTUNG! Zum Anzünden oder Wiederanzünden keinen Spiritus oder Benzin verwenden! Nur Anzündhilfen entsprechend EN 1860-3 verwenden!

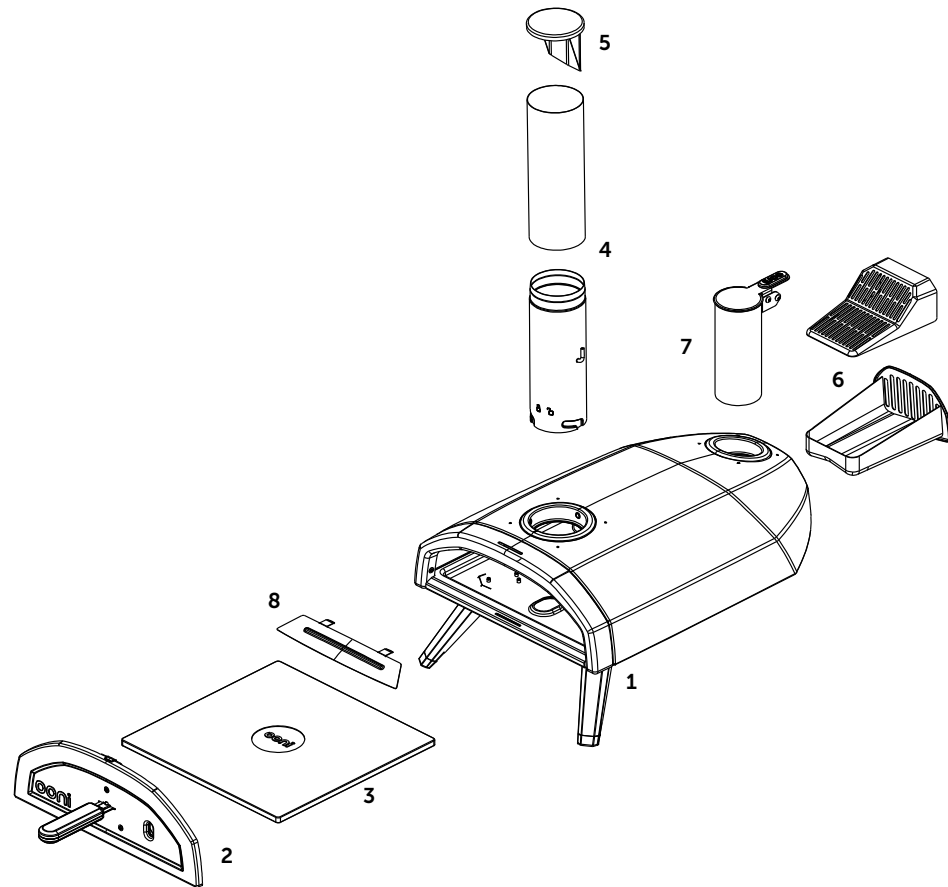
ACHTUNG! Kinder und Haustiere fernhalten.

Betreiben Sie den Grill nicht in geschlossenen und/oder bewohnbaren Räumen, z.B. Gebäuden, Zelten, Wohnwagen, Wohnmobilen Booten. Es besteht Lebensgefahr durch Kohlenmonoxid Vergiftung.

Grillgut erst auflegen, wenn der Brennstoff mit einer Ascheschicht bedeckt ist.



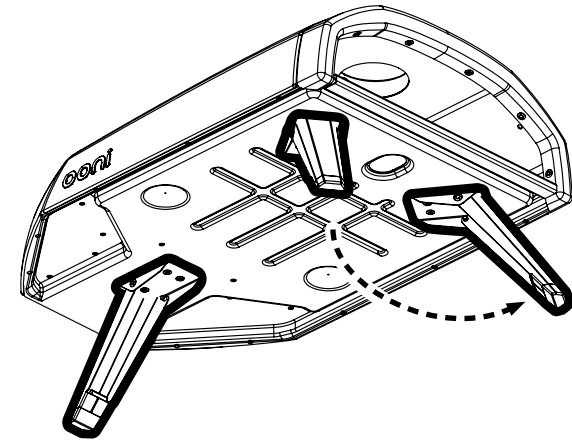
Packungsinhalt



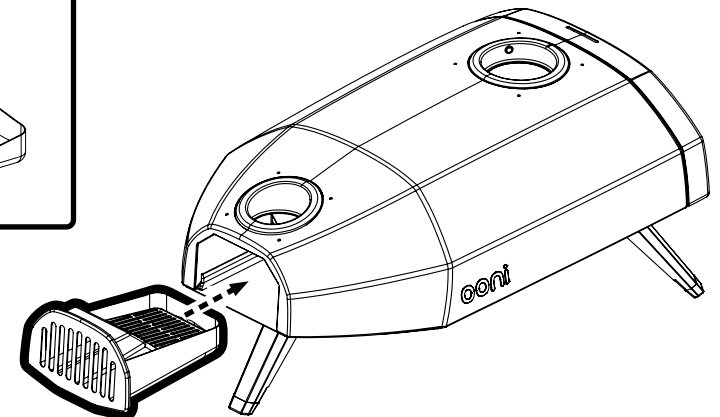
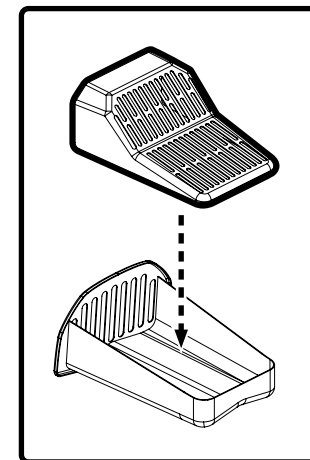
Teileliste

1. Gehäuse
2. Tür
3. Cordierit-Backsteinplatte
4. Schornstein
5. Schornsteindeckel
6. Brennstoffrost und Brennstoffwanne
7. Kraftstofftrichter
8. Flame Keeper™

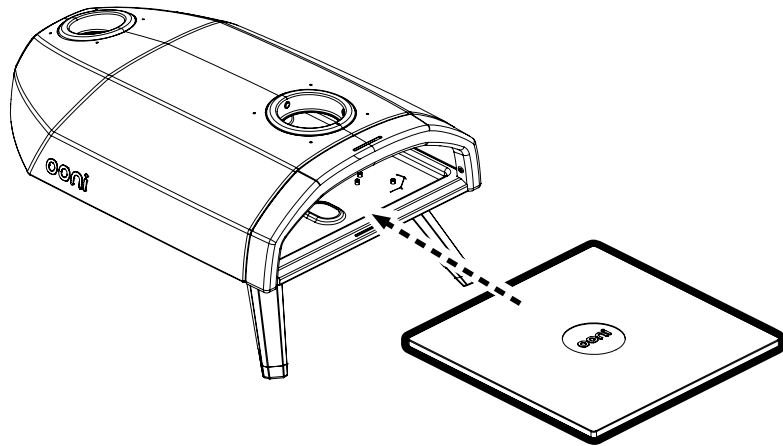
1. Schritt Beine ausfalten



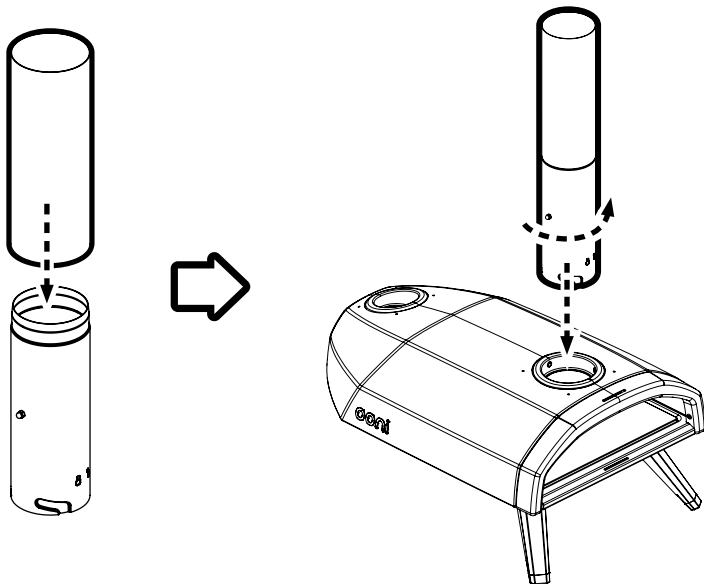
2. Schritt Brennstoffwanne und Brennstoffrost montieren und einschieben.



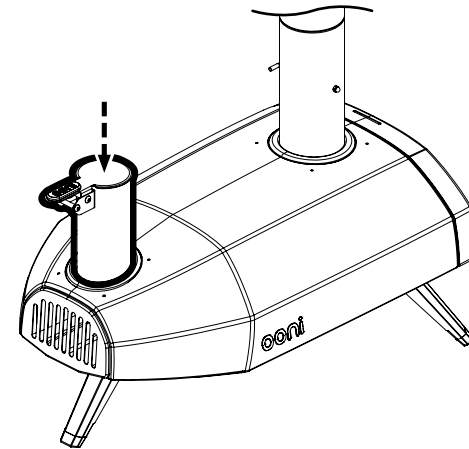
3. Schritt
Pizzastein einlegen



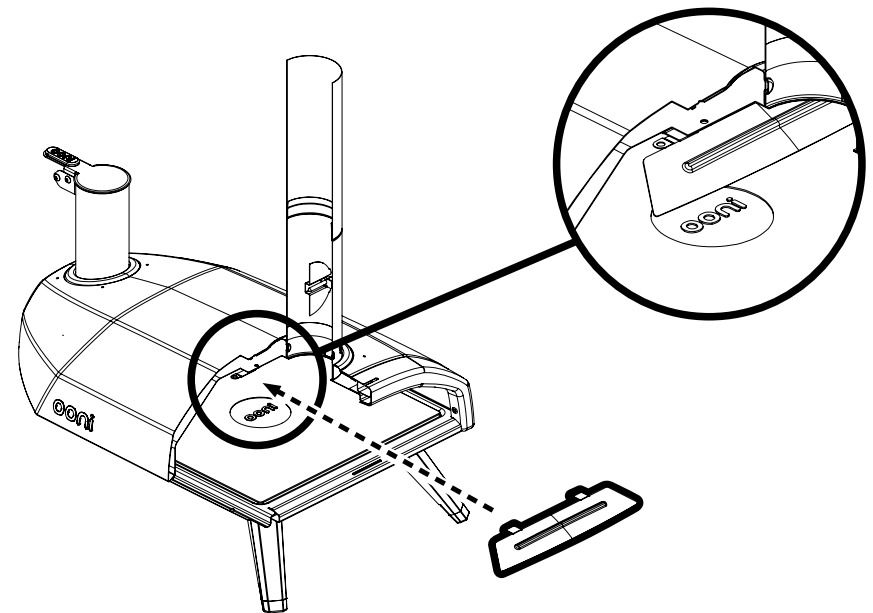
4. Schritt
Schornstein einsetzen und einrasten



5. Schritt
Kraftstofftrichter hinzufügen

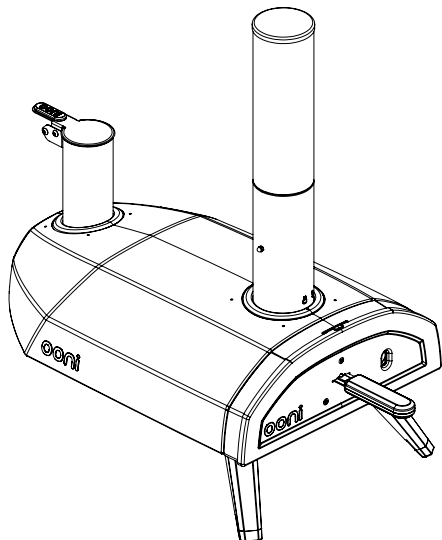
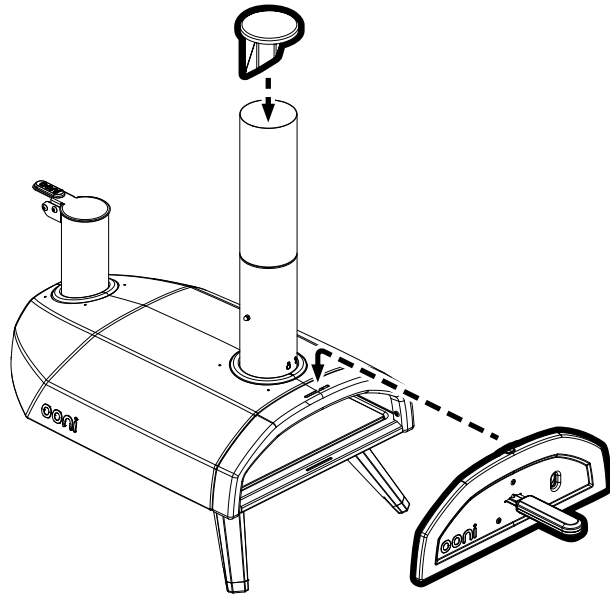


6. Schritt
Flame Keeper™ hinzufügen



7. Schritt

Tür und Schornsteinkappe hinzufügen



Anzünden und Löschen

Hartholzpellets

Schritt 1:

Schornsteinkappe entfernen, um einen optimalen Luftstrom im Ooni Fyra zu gewährleisten. Vergewissere dich, dass der Schornsteinabzug offen ist. Die Tür darf während des gesamten Backvorgangs nicht abgenommen werden, es sei denn, du fügst Lebensmittel hinzu oder nimmst sie heraus.

Schritt 2:

Rost entfernen und Brennstoffwanne mit 100 % Hartholzpellets befüllen. Wir empfehlen für den Anfang ca. 150 g Pellets (5 oz) / ca. zwei Hände voll.

Schritt 3:

Platziere einen Anzünder auf der Vorderseite des Rosts. Vermeide alles, was deinem Essen unerwünschte Aromen verleihen könnte. Zünde den Feuerstarter an und schiebe den Rost zurück in den Ooni Fyra.

Nie Spiritus oder Benzin zum Anzünden oder Nachzünden verwenden! Verwende nur Anzünder, die der EN 1860-3 entsprechen.

Schritt 4:

Lasse den Starterpellets Zeit, sich vollständig zu entzünden. Schau durch das Sichtloch in der Tür des Ooni Fyra, um die Flammenhöhe zu prüfen.

Fülle die Pellets allmählich und in kleinen Mengen nach, bis du den oberen Rand des Trichters erreicht hast. Halte diese Höhe während des gesamten Backvorgangs aufrecht, um konstant hohe Temperaturen zu erzielen. Ein Trichter gefüllt mit Pellets reicht für 15 Minuten.

Löschen des Feuers

Lasse das Feuer von alleine abbrennen und den Ooni Fyra abkühlen. Asche erst entfernen, wenn der Ooni Fyra vollständig abgekühlt ist.

Descargo de responsabilidad legal sobre seguridad: debe leerse por completo antes de usar el producto

Lea el presente descargo de responsabilidad legal íntegramente antes de montar, instalar y utilizar o reparar su Ooni. El incumplimiento de alguna de las estipulaciones del presente descargo de responsabilidad legal podría resultar en daños materiales, lesiones graves o incluso la muerte.

- Ooni se ha diseñado exclusivamente para su uso en exteriores. Ooni siempre debe colocarse al aire libre, lejos de estructuras y nunca dentro de un edificio o garaje, ni cerca de un área cerrada. Coloque su Ooni en una superficie sólida, estable, nivelada y no inflamable, y manténgalo alejado de materiales combustibles o inflamables, gasolina y otros vapores y líquidos inflamables.
- Cumpla la legislación o reglamentación local que pueda indicar la distancia requerida entre los hornos exteriores y cualquier estructura, o que pueda limitar la llama en exteriores de cualquier tipo en tiempos de sequía o riesgo.
- No instale ni utilice su Ooni en barcos o vehículos recreativos.
- No utilice su Ooni cuando haya mucho viento o viento racheado.
- Su Ooni no se ha diseñado ni debe utilizarse nunca como estufa.
- Los humos tóxicos podrían acumularse y provocar asfixia.
- Las llamas pueden salir del recipiente metálico:
 - en la parte posterior de donde está el fuego;
 - desde la parte delantera del horno cuando abre la puerta; o
 - desde la parte superior de la chimenea.
- Manténgase alejado de las aberturas del Ooni y advierta a quienes estén alrededor de usted.
- Instalar, ajustar, alterar, reparar o mantener indebidamente su Ooni podría causar lesiones o daños materiales. Por tanto, no use su Ooni a menos que esté completamente montado y todos sus componentes estén bien sujetos o apretados.
- Su Ooni debe inspeccionarse regularmente.
- Cuando utilice el quemador de pellets: añada los pellets gradualmente hasta alcanzar la temperatura óptima. Añadir demasiados pellets avivará en exceso el fuego, con el consiguiente riesgo de lesiones para usted o de daños en su Ooni.
- Al utilizar su Ooni, corre el riesgo de sufrir quemaduras en las manos. Nunca deje objetos calientes sobre superficies inflamables o cerca de ellas. NO toque ninguna parte metálica mientras su Ooni está funcionando. Solo toque las asas de plástico o madera para abrir la puerta y levantar la trampilla del combustible.
- Esté pendiente de su Ooni en todo momento. Nunca deje de vigilar su Ooni con la tapa abierta mientras está encendido. Está al tanto de posibles peligros (hojas secas, madera y otros materiales inflamables) que puedan estar cerca del Ooni mientras se está utilizando, pues podrían prenderse si entran en contacto con alguna chispa.
- Mantenga todos los cables eléctricos alejados de su Ooni.
- Solo adultos responsables deben utilizar el horno Ooni.
- Mantenga a niños, mascotas y materiales inflamables alejados de su Ooni en todo momento.
- No intente retirar partes ni mover su Ooni mientras cocina o cuando el horno esté caliente.
- No deje objetos peligrosos como encendedores o líquido de encendido de barbacoas cerca de su Ooni. El horno Ooni irradia calor en todas las direcciones.
- El Ooni permanece caliente aunque se hayan apagado las llamas visibles. Cuando haya terminado de usar su Ooni, déjelo enfriar durante un mínimo de dos horas. NO cubra el Ooni inmediatamente después de usarlo y asegúrese de retirar todas las brasas del quemador antes de guardarlo.

- La temperatura aproximada de su Ooni (cuando se está utilizando) varía entre 120 °C (250 °F) y 550 °C (1000 °F).
- Ooni es seguro y no entraña peligro cuando se usa como se indica y conforme a las directrices de seguridad, y funcionará durante muchos años sin problemas. Será responsabilidad de los usuarios mantener un funcionamiento seguro del Ooni y adoptar las medidas razonables para su cuidado en todo momento.

¡ATENCIÓN! ¡Esta barbacoa se calentará mucho, no la mueva durante su utilización!

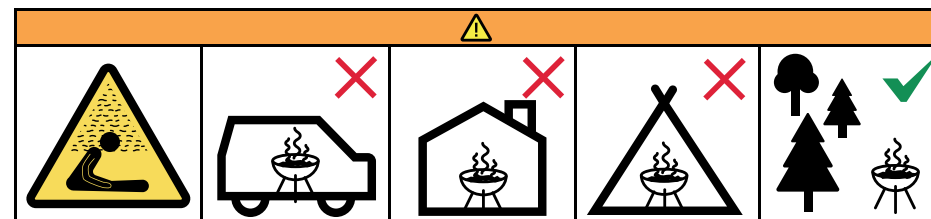
¡No utilizar en locales cerrados!

¡ATENCIÓN! ¡No use alcohol o gasolina para encender o avivar el fuego! Utilice únicamente los combustibles de encendido conformes a la Norma EN 1860-3.

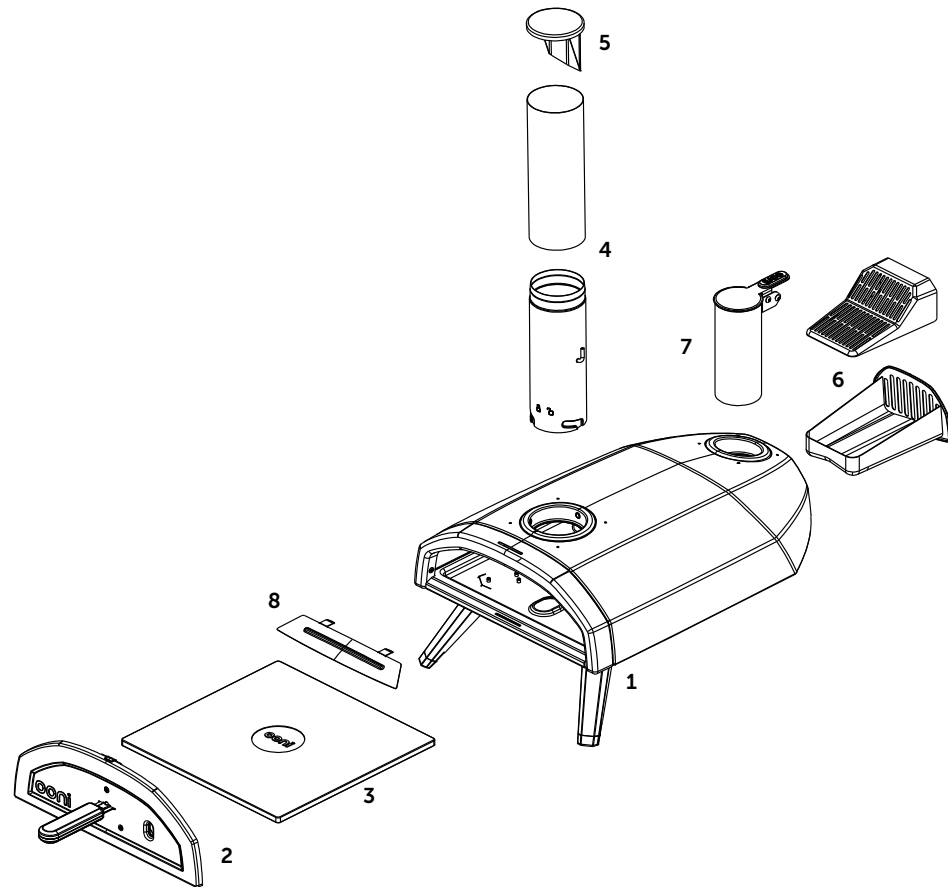
¡ATENCIÓN! ¡No deje la barbacoa al alcance de los niños y animales domésticos!

No use la barbacoa en un espacio cerrado y/o habitable, p.e. vivienda, tienda de campaña, caravana, autocaravana, embarcación. Peligro de envenenamiento mortal por monóxido de carbono.

Antes de comenzar a cocinar, verifique que el combustible está recubierto de cenizas.



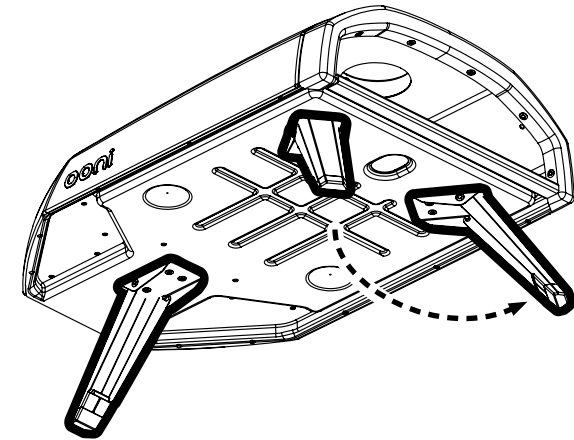
Contenido de la caja



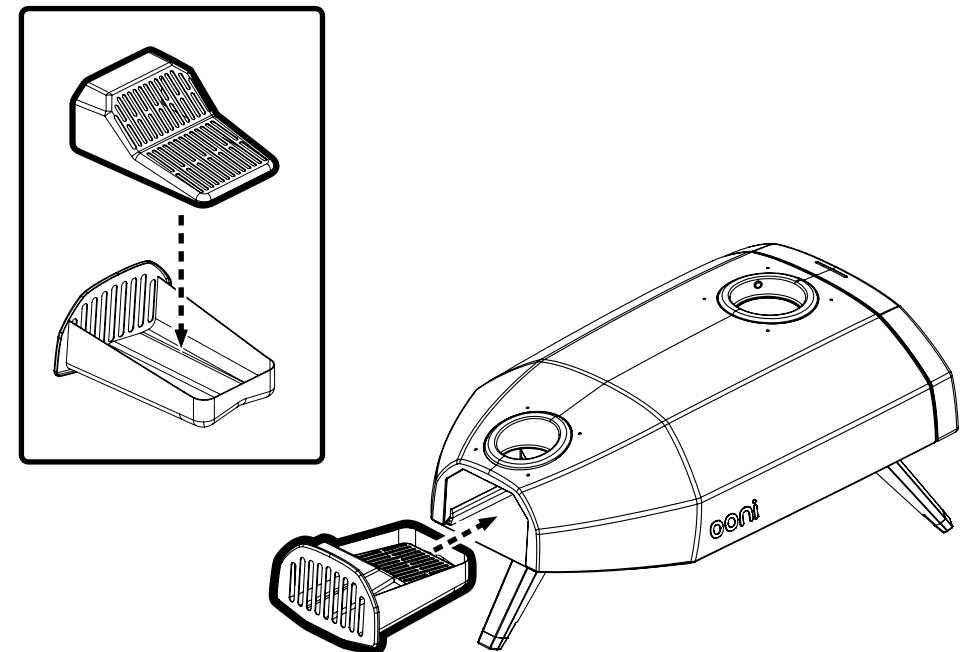
Lista de componentes

1. Cuerpo principal
2. Puerta
3. Tablero para hornear de piedra cordierita
4. Chimenea
5. Tapa de la chimenea
6. Rejilla de combustible y bandeja de combustible
7. Tolva para el combustible
8. Flame Keeper™

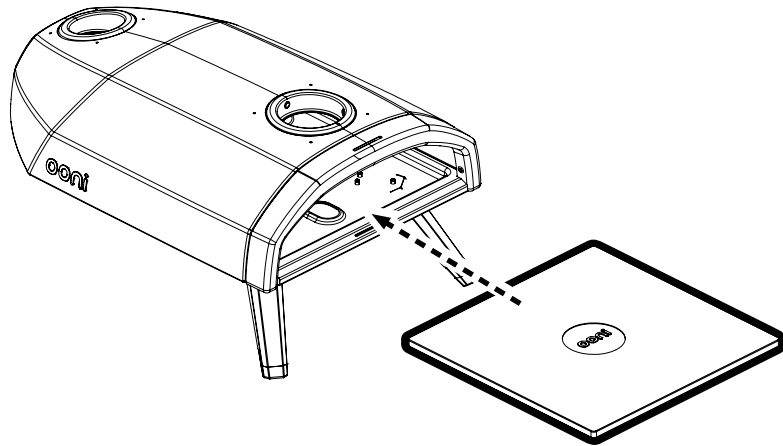
Paso 1 Despliegue las patas



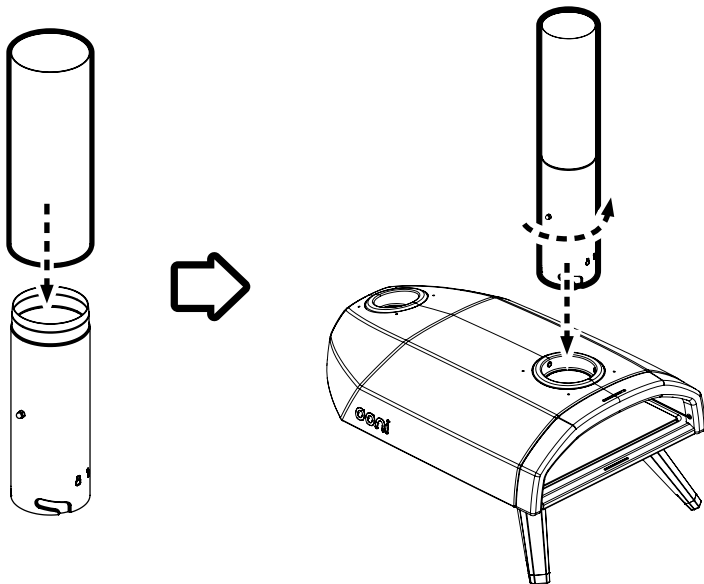
Paso 2 Primero monte la bandeja y la rejilla de combustible y, luego, insértelas



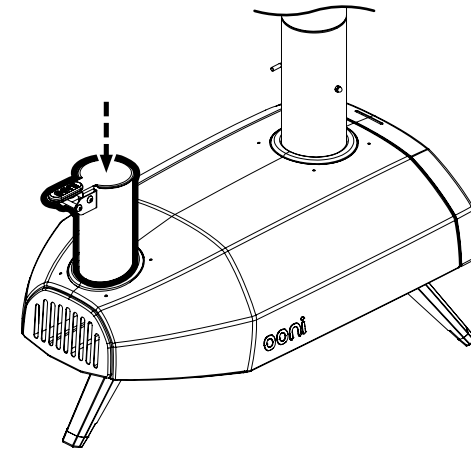
Paso 3
Introduzca la piedra para pizza



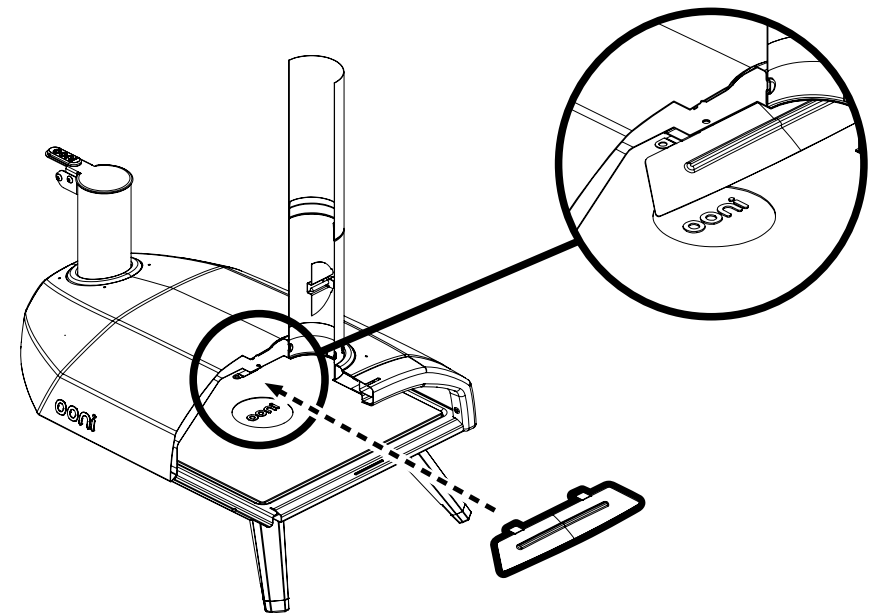
Paso 4
Inserte la chimenea y sujétela en su lugar



Paso 5
Coloque la tolva para el combustible

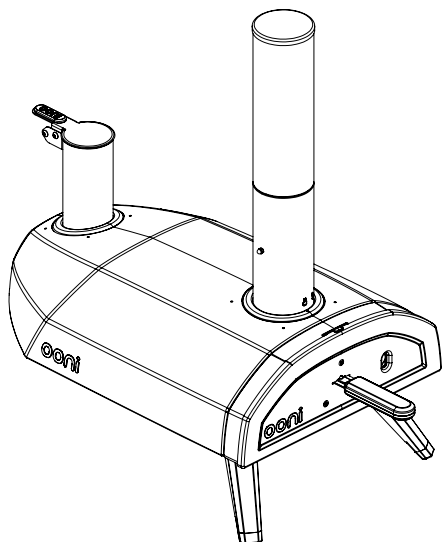
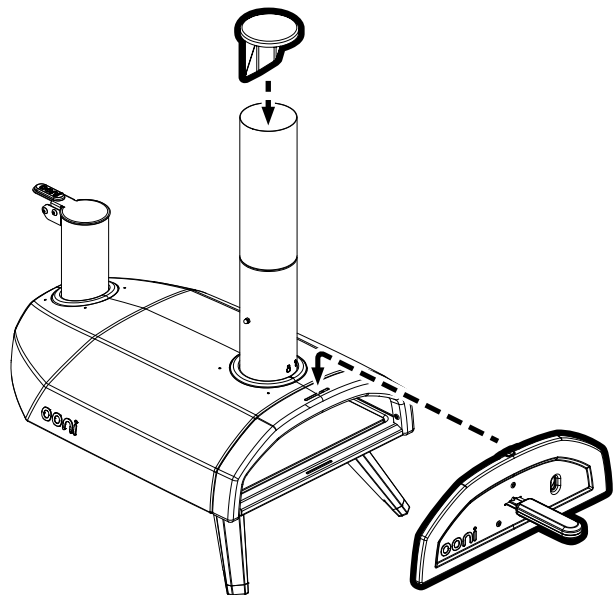


Paso 6
Incorpore el Flame Keeper™



Paso 7

Coloque la puerta y la tapa de la chimenea



Encendido y apagado

Pellets de madera

Paso 1:

Retire la tapa de la chimenea para lograr un flujo de aire óptimo a través del Ooni Fyra. Asegúrese de que el respiradero de la chimenea esté abierto. Mantenga la puerta cerrada durante toda la cocción a menos que desee añadir o retirar comida.

Paso 2:

Extraiga la rejilla y llénela con pellets 100 % de madera. Recomendamos 150 g (5 onzas) de pellets, o dos puñados, para empezar.

Paso 3:

Coloque un iniciador de fuego en la parte delantera de la rejilla. Evite cualquier cosa que pueda transmitir sabores no deseados a su comida. Encienda el iniciador de fuego y empuje la rejilla para volver a introducirla en el Ooni Fyra.

No utilice alcohol ni gasolina para el encendido o reencendido. Solo utilice encendedores de fuego que cumplan la norma EN 1860-3.

Paso 4:

Espere a que los pellets prendan bien. Compruebe si hay llama a través de la ventanilla situada en la puerta del Ooni Fyra.

Añada pellets poco a poco hasta que haya llenado la tolva hasta arriba. Mantenga este nivel durante la cocción para que la temperatura no baje y se mantenga alta. Una tolva llena de pellets durará 15 minutos.

Para el apagado

Deje que se apague el fuego y se enfríe el Ooni Fyra. No retire las cenizas hasta que el Ooni Fyra se haya enfriado por completo.

Turvallisuuden laillinen vastuuvapausilmoitus – luettava kokonaan ennen tuotteen käyttöä

Lue nykyinen laillinen vastuuvapausilmoitus kokonaan ennen Oonin kokoamista, asentamista ja käyttöä tai huoltoa. Jos jotain nykyisen laillisen vastuuvapausilmoituksen ehtoa ei noudateta, siitä voi seurata omaisuusvahinko, vakava ruumiinvamma tai jopa kuolema.

- Ooni on tarkoitettu vain ulkokäyttöön. Ooni on aina sijoitettava ulkotiloihin etäälle rakennuksista eikä koskaan rakennuksen sisälle tai autotalliin tai lähelle mitään suljettua aluetta. Aseta Ooni vankalle, tasaiselle, vakaalle ja tulenkkestävälle pinnalle ja pidä se puhtaana ja vapaana tulenaroista ja helposti syttyvistä materiaaleista, bensiinistä ja muista tulenaroista huuруista ja nesteistä.
- Tunne paikalliset lait ja säädökset, jotka saattavat määrittää ulkokeitinten ja rakennusten välisen etäisyyden tai rajoittaa liekkien käyttöä ulkona kuivina tai vaarallisina aikoina.
- Älä asenna Oonia veneeseen tai huvijoneuvoihin tai käytä sitä niissä.
- Älä käytä Oonia kovalla tai puuskittaisella tuulella.
- Oonia ei ole tarkoitettu lämmittimeksi, eikä sitä saa koskaan käyttää sellaisena.
- Sen ympärille saattaa kerääntyä myrkyllisiä huuруja, jotka voivat aiheuttaa tukehtumisen.
- Liekit saattavat ulottua metallikotelon ulkopuolelle
 - takana, missä tuli palaa,
 - uunin edessä, kun avaat oven, tai
 - savupiipun yläosassa.
- Pysy etäällä Oonin aukoista ja varoita muita lähistöllä olevia.
- Oonin virheellinen asennus, säätö, muuntelu, huolto tai ylläpito voi aiheuttaa loukkaantumisen tai omaisuusvaurion. Älä siis käytä Oonia, ellei sitä ole koottu täysin ja kaikkia osia ole kiinnitetty ja kiristetty.
- Ooni tulee tarkistaa säännöllisesti.
- Pellettipoltinta käytettäessä: lisää pellettejä vähitellen saavuttaaksesi optimaalisen lämpötilan. Pellettien liiallinen lisääminen suurentaa tulta ja saattaa vahingoittaa Oonia.
- Oonia käytettäessä on mahdollista saada palovammoja käsiin. Älä koskaan aseta kuumia esineitä tulenarkojen pintojen päälle tai lähelle. ÄLÄ kosketa mitään metalliosia Oonin ollessa käytössä. Kosketa vain puu-/muovikahvoja avatessasi oven ja nostaessasi polttoaineluukkuja.
- Älä koskaan jätä Oonia valvomatta. Älä jätä Oonia valvomatta, kun kansi on auki ja uunissa on tuli. Ole tietoinen Oonin lähistöllä olevista vaaroista (kuivat lehdet, kateaineet ja muut tulenarat materiaalit) sen ollessa käytössä, koska niistä saattaa aiheutua tulipalon vaara, jos niihin pääsee kipinöitä.
- Pidä kaikki sähköjohdot poissa Oonista.
- Vain vastuulliset aikuiset saavat käyttää Oonia.
- Pidä lapset, lemmikit ja tulenarat esineet aina etäällä Oonista.
- Älä yritä irrottaa mitään osia tai siirtää Oonia sen ollessa kuuma tai laittaessasi ruokaa.
- ÄLÄ jätä mitään vaarallisia esineitä, kuten sytyttämiä tai grillinestettä, Oonin viereen. Ooni säteilee lämpöä joka suuntaan.
- Ooni pysyy kuumana senkin jälkeen, kun liekit ovat sammuneet. Anna Oonin jäähtyä vähintään 2 tuntia, kun lopetat sen käytön. ÄLÄ peitä Oonia heti käytön jälkeen ja varmista, että tuli ja hehkuvat hiilet ovat kadonneet ennen sen siirtämistä varastoon.
- Oonin keskimääräinen lämpötila (käytössä) on 120–550 °C.

- Ooni on turvallinen ja vaaraton, kun sitä käytetään oikein ja turvallisuusohjeiden mukaisesti, ja se toimii vaivatta ja tuottaa iloa monta vuotta. Käyttäjän velvollisuus on ylläpitää Oonin turvallista toimintaa ja noudattaa aina kohtuullisia hoitostandardeja.

VAROITUS! Grilli kuumenee käytössä. Grilliä ei saa siirtää käytön aikana.

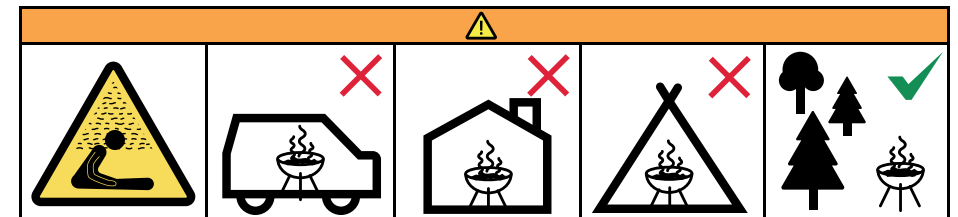
Grilliä ei saa käyttää sisätiloissa*

VAROITUS! Älä käytä bensiiniä tai spritiä sytyttämiseen tai liekkien kohentamiseen. Käytä vain standardin EN 1860-3 mukaisia sytykkeitä.

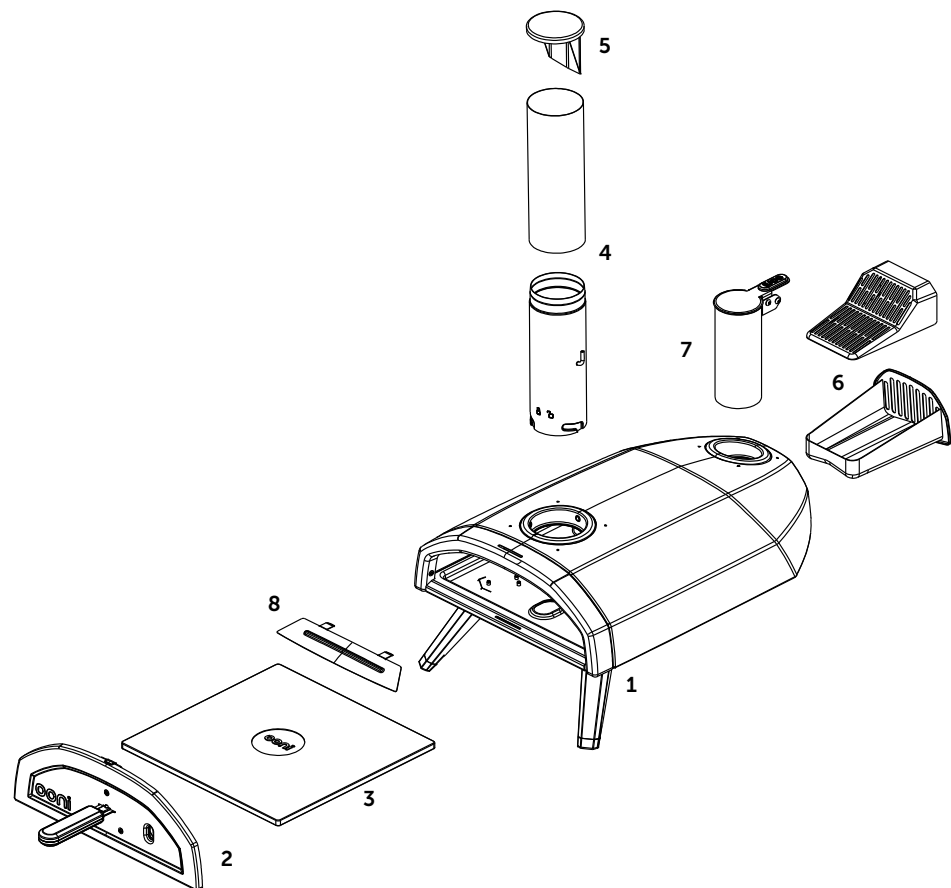
VAROITUS! Pidä lapset ja lemmikkieläimet poissa grillin läheisyydessä.

Älä käytä grilliä suljetuissa ja/tai asutuissa tiloissa, kuten talossa, teltassa, asuntovaunussa, matkailuautossa tai veneessä. Häikämyrkytyksestä johtuva hengenvaara.

Grilli on valmis ruoanlaittoon vasta, kun polttoaine on tuhkan peitossa.



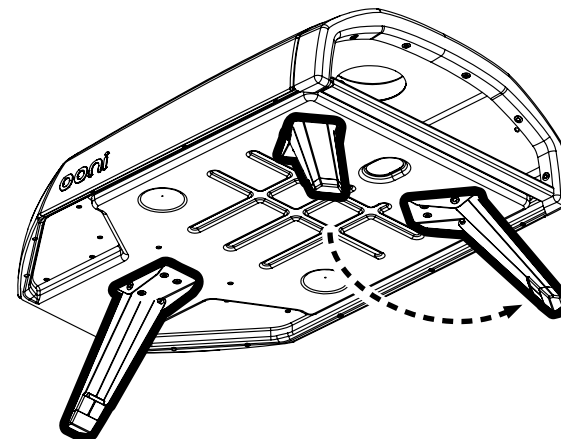
Pakkauksen sisältö



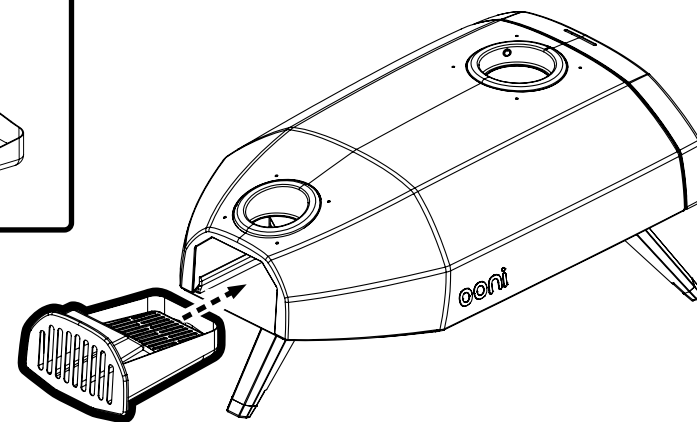
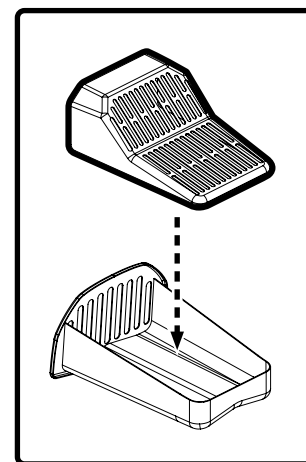
Osaluettelo

1. Runko
2. Ovi
3. Kordieriittikivinen paistoalusta
4. Savupiippu
5. Savupiipun kansi
6. Polttoaineritilä ja polttoaineastia
7. Polttoainesuppilo
8. Flame Keeper™

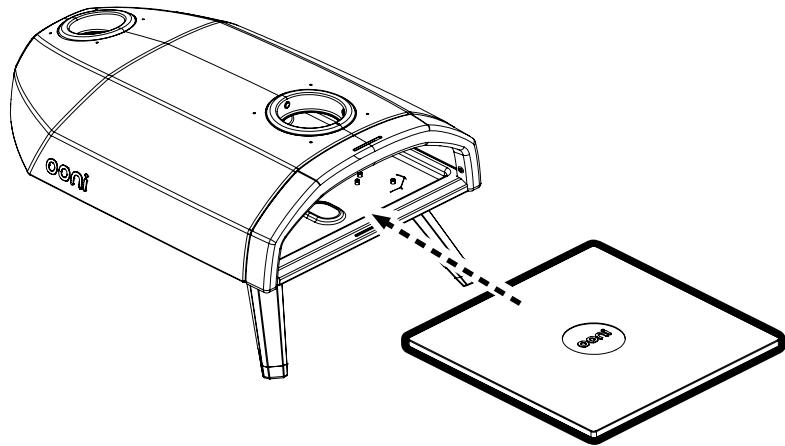
Vaihe 1 Taita jalat ulos



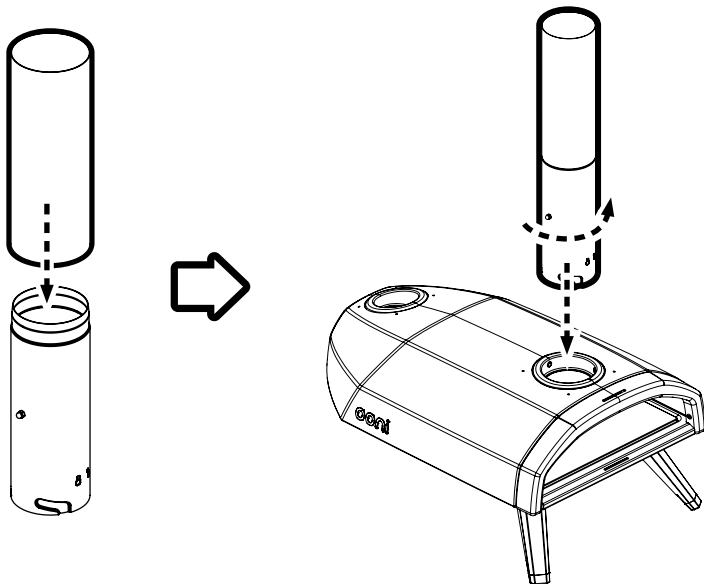
Vaihe 2 Kokoa polttoaineastia ja polttoaineritilä ja aseta ne paikoilleen



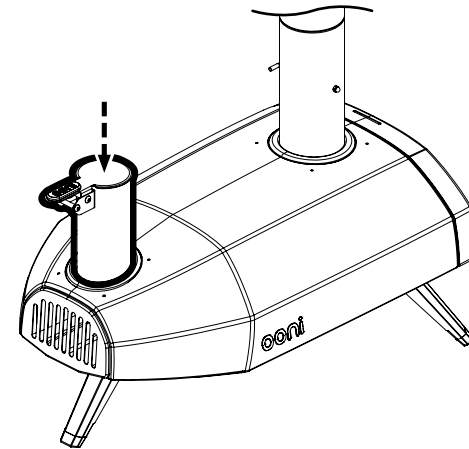
Vaihe 3
Aseta pizzakivi paikoilleen



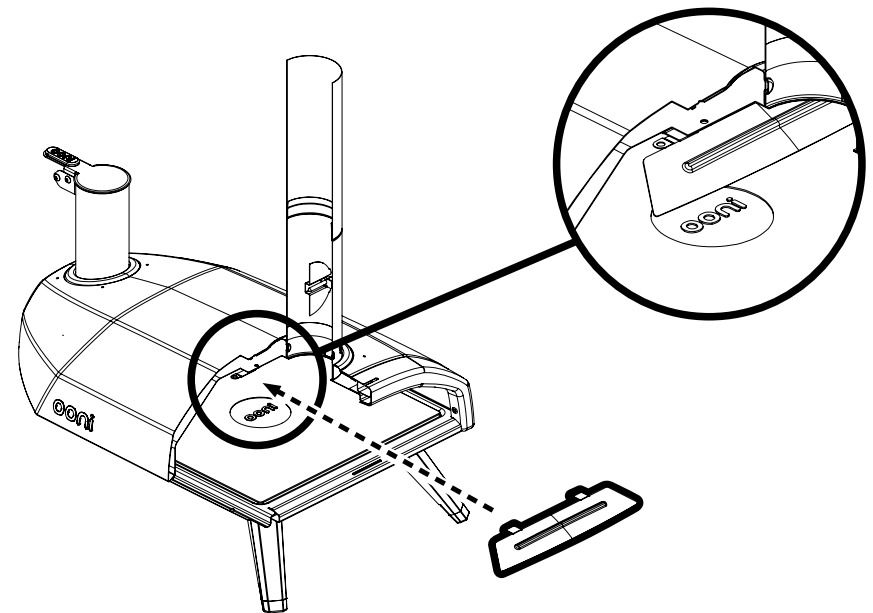
Vaihe 4
Asenna savupiippu ja lukitse se paikoilleen



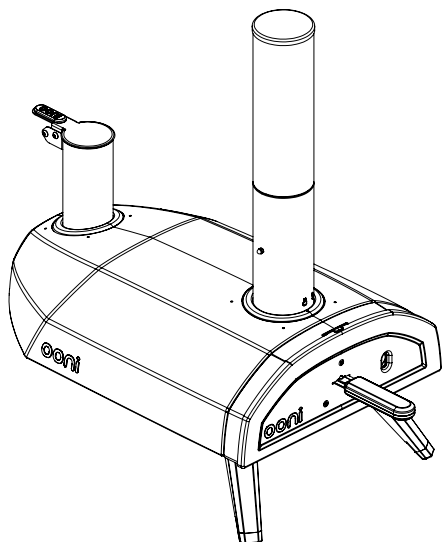
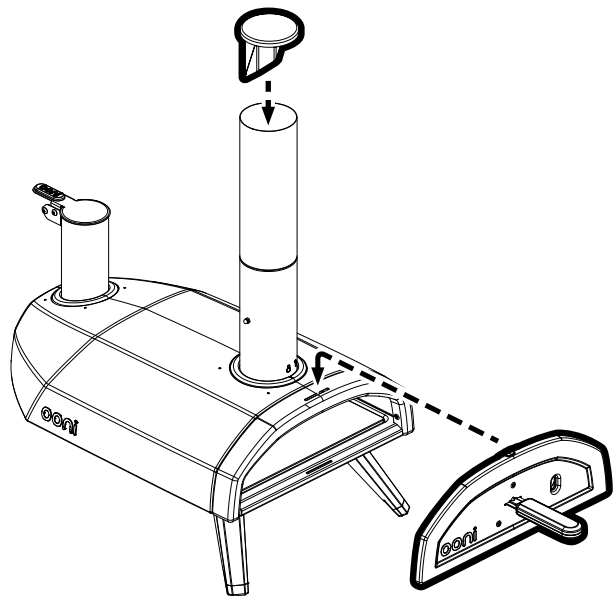
Vaihe 5
Lisää polttoainesuppilo



Vaihe 6
Lisää Flame Keeper™



Vaihe 7 Lisää ovi ja savupiipun kansi



Sytyttäminen ja sammuttaminen Lehtipuupelletit

Vaihe 1:

Irrota savupiipun kansi taataksesi Ooni Fyralle optimaalisen ilmavirtauksen. Varmista, että savupiipun aukko on auki. Pidä ovi paikallaan aina ruoanlaiton aikana, paitsi kun lisäät tai poistat ruokaa.

Vaihe 2:

Irrota ritilä ja täytä 100 % lehtipuupelleteillä. Suosittelemme käyttämään aluksi n. 150 g (2 kourallista) pellettejä.

Vaihe 3:

Aseta sytytin ritilän etuosaan. Vältä kaikkea, josta saattaa tulla ruokaan ei-toivottuja makuja. Sytytä sytytin ja työnnä ritilä takaisin Ooni Fyraan.

Älä käytä sytytykseen tai uudelleensytytykseen alkoholia tai petroolia. Käytä vain standardin EN 1860-3 mukaisia sytytysnesteitä.

Vaihe 4:

Anna sytytyspellettien syttyä täysin. Tarkista liekin koko Ooni Fyran katseluluukun kautta.

Lisää pellettejä vähän kerrassaan ja usein, kunnes ne saavuttavat suppilon yläpinnan. Ylläpidä tätä tasoa koko ruoanlaiton ajan, jotta lämpötila olisi yhdenmukaisen korkea. Suppilollinen pellettejä kestää 15 minuuttia.

Sammuttaminen

Anna tulen palaa loppuun luonnollisesti ja jätä Ooni Fyra jäähtymään. Älä poista tuhkaa, ennen kuin Ooni Fyra on jäähtynyt täysin.

Exonération de responsabilité sur la sécurité – À lire attentivement avant utilisation

Assure-toi de lire la présente exonération de responsabilité dans son intégralité avant de monter, d'installer et d'utiliser/entretenir ton Ooni. Le non-respect des indications de la présente exonération de responsabilité peut entraîner des dommages matériels, des blessures physiques graves, voire la mort.

- Ooni est conçu pour un usage extérieur uniquement. Ooni doit toujours être placé à l'extérieur, à l'écart des structures et jamais à l'intérieur d'un bâtiment ou d'un garage ou à proximité d'un espace fermé. Place ton Ooni sur une surface solide, horizontale, stable et non inflammable et maintiens-le dégagé et exempt de matières inflammables ou combustibles, d'essence ou d'autres vapeurs et liquides inflammables.
- Familiarise-toi avec toute législation ou réglementation locale qui pourrait préciser une distance requise entre les cuisinières de plein air et toute structure, ou qui pourrait limiter des flammes extérieures de tout type pendant des périodes de sécheresse ou dangereuses.
- N'installe pas et n'utilise pas ton Ooni dans/sur un bateau ou dans un camping-car.
- N'utilise pas ton Ooni en cas de vents forts ou de rafales.
- Ton Ooni n'a pas vocation à être un radiateur et ne doit jamais être utilisé en tant que tel.
- Des fumées toxiques peuvent s'accumuler et provoquer une asphyxie.
- Des flammes peuvent être projetées hors de la coque métallique :
 - à l'arrière où se trouve le feu ;
 - de l'avant du four lorsque tu ouvres la porte ; ou
 - du haut de la cheminée.
- Tiens-toi à l'écart des ouvertures de l'Ooni et avertis ton entourage du danger.
- Une installation, un réglage, une modification ou une opération d'entretien ou de maintenance de ton Ooni inadaptés peuvent provoquer des lésions corporelles ou des dommages matériels. Par conséquent, n'utilise pas ton Ooni sauf s'il est intégralement assemblé et que toutes les pièces sont solidement fixées et serrées.
- Ton Ooni doit être inspecté régulièrement.
- Lors de l'utilisation du brûleur à granulés : ajoute les granulés progressivement pour atteindre une température optimale. Ajouter trop de granulés intensifiera le feu, ce qui risquerait de provoquer des dommages pour toi ou ton Ooni.
- Lorsque tu utilises ton Ooni, tu pourrais te brûler les mains. Tu ne dois jamais poser d'objets chauds sur ou à proximité d'une surface combustible. NE touche PAS de pièce métallique lorsque ton Ooni fonctionne. Touche uniquement les poignées en bois/plastique pour ouvrir la porte et lever la trappe du réservoir à combustible.
- Ne laisse pas ton Ooni sans surveillance. Ne laisse pas ton Ooni sans surveillance avec le couvercle ouvert alors qu'il est allumé. Sois conscient des risques (feuilles sèches, terrasse en bois et autres matières combustibles) qui pourraient se trouver à proximité de l'Ooni pendant son utilisation car elles peuvent présenter un risque d'incendie si des étincelles entraînent à leur contact.
- Maintiens tous les câbles électriques à l'écart de ton Ooni.
- Ooni ne doit être utilisé que par des adultes responsables.
- Tiens les enfants, les animaux domestiques et les objets combustibles éloignés de ton Ooni en tout temps.
- N'essaye pas d'enlever des pièces ou de déplacer ton Ooni lorsqu'il est chaud ou pendant la cuisson.
- NE laisse PAS des objets dangereux comme des briquets ou du liquide d'allumage pour barbecue à proximité de ton Ooni. De fait, l'Ooni irradie de la chaleur dans toutes les directions.
- Ooni reste chaud même après extinction des flammes visibles. Après utilisation de ton Ooni, laisse-lui un minimum de 2 heures pour refroidir. NE couvre PAS l'Ooni immédiatement après l'avoir utilisé et veille à ce que le feu et toutes les braises incandescentes aient disparu du brûleur avant de le remettre.

- La température approximative de ton Ooni (en cours d'utilisation) va de 250 °F (120 °C) à 1 000 °F (550 °C).
- Ooni est sans danger et sans risque lorsqu'il est utilisé comme prévu et conformément aux consignes de sécurité. Il procurera des années de plaisir et d'utilisation sans problème. C'est à l'utilisateur qu'incombe la responsabilité de maintenir un fonctionnement sûr de l'Ooni et de faire preuve d'une prudence raisonnable en tout temps.

Le barbecue doit être chauffé et le combustible doit être maintenu incandescent pendant au moins 30 minutes avant la première cuisson.

Attention ! Ne pas utiliser d'alcool, d'essence ou autre liquide analogue pour allumer ou réactiver le feu ! Utiliser uniquement des allume-feu conformes à la norme EN 1860-3 !

Attention ! Ce barbecue va devenir très chaud. Ne pas le déplacer pendant son utilisation.

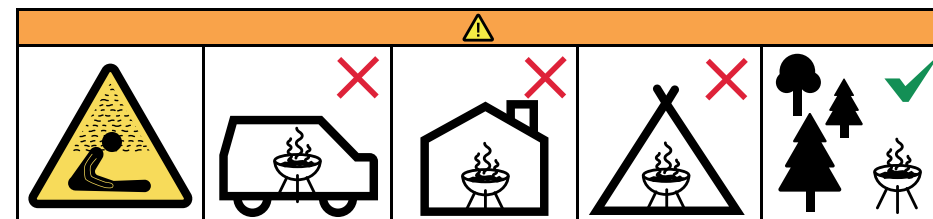
Attention ! Ne pas utiliser dans des locaux fermés.

Attention ! Ne pas utiliser d'alcool, d'essence ou tout autre liquide analogue pour allumer ou réactiver le barbecue.

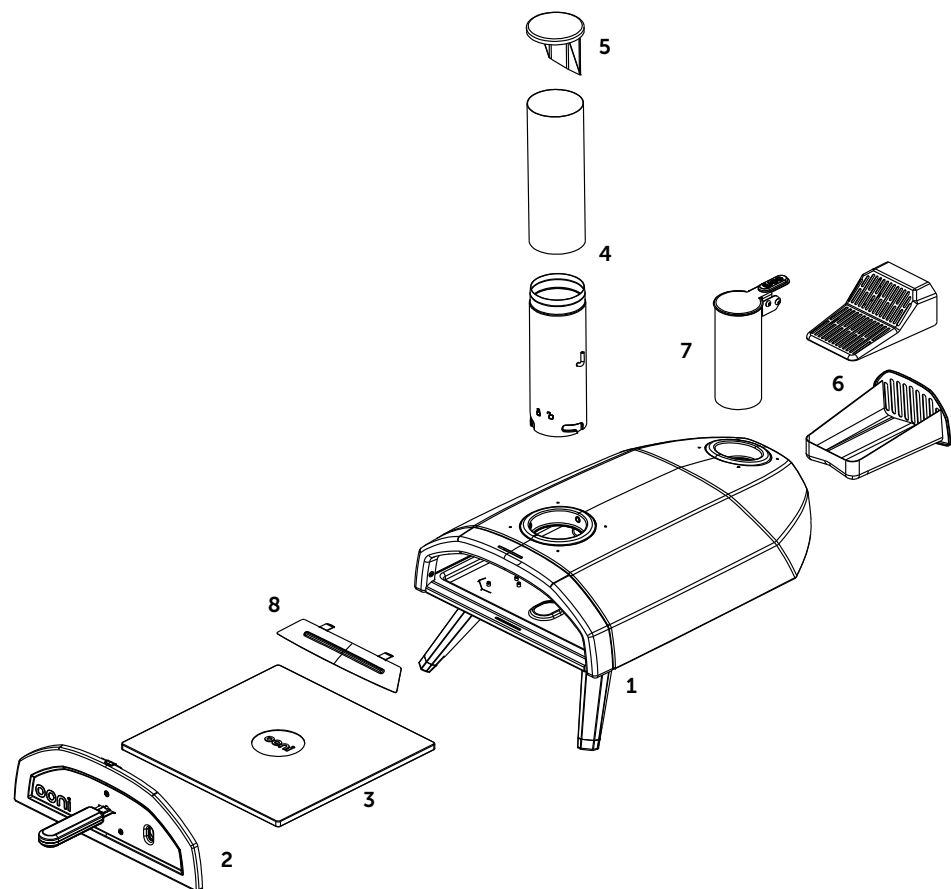
Attention ! Ne pas laisser le barbecue à la portée des enfants et des animaux domestiques.

Avant de commencer la cuisson, attendre qu'une couche de cendres recouvre le combustible.

Consommation maximale de carburant: 1 kg / heure



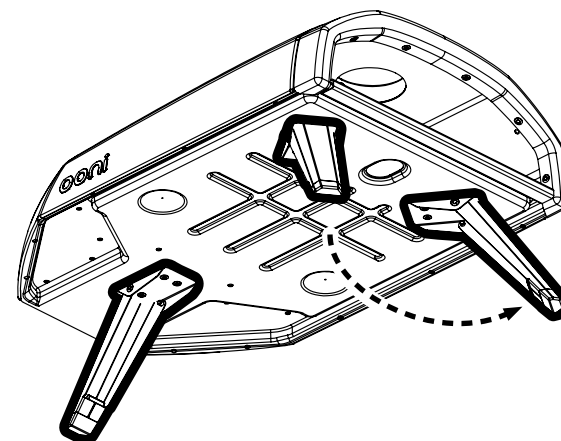
Contenu de la boîte



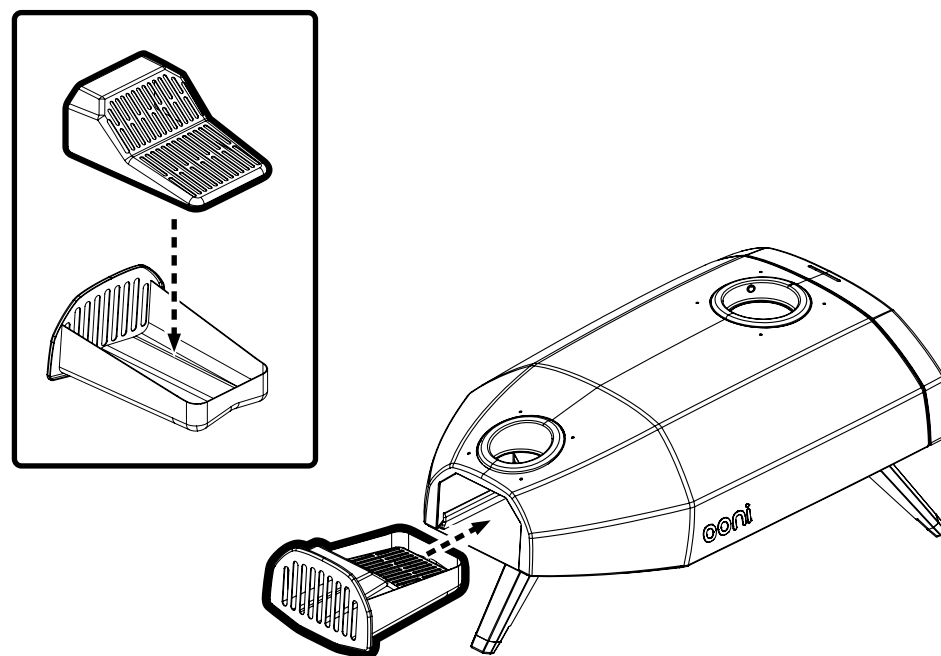
Liste des pièces

1. Corps principal
2. Porte
3. Pierre de cuisson en cordiélite
4. Cheminée
5. Capuchon de cheminée
6. Grille à combustible et bac à combustible
7. Trémie à combustible
8. Pare-flamme Flame Keeper™

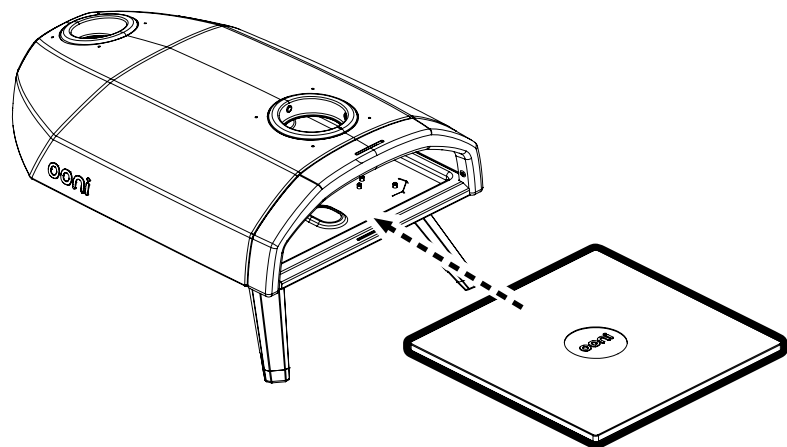
Étape 1 Déplie les pieds



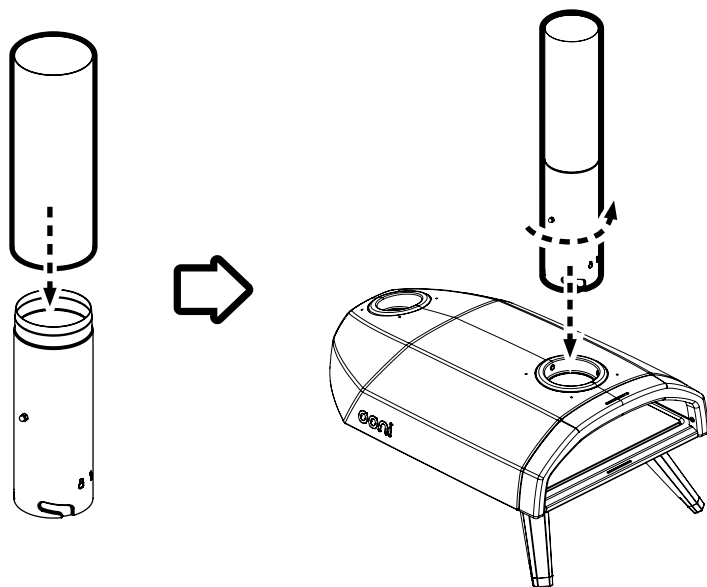
Étape 2 Assemble puis insère le bac à combustible et la grille à combustible



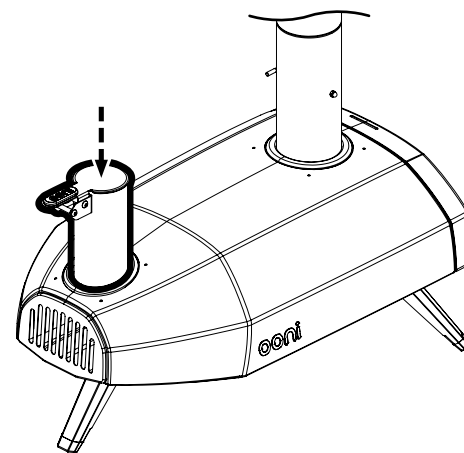
Étape 3
Insère la pierre à pizza



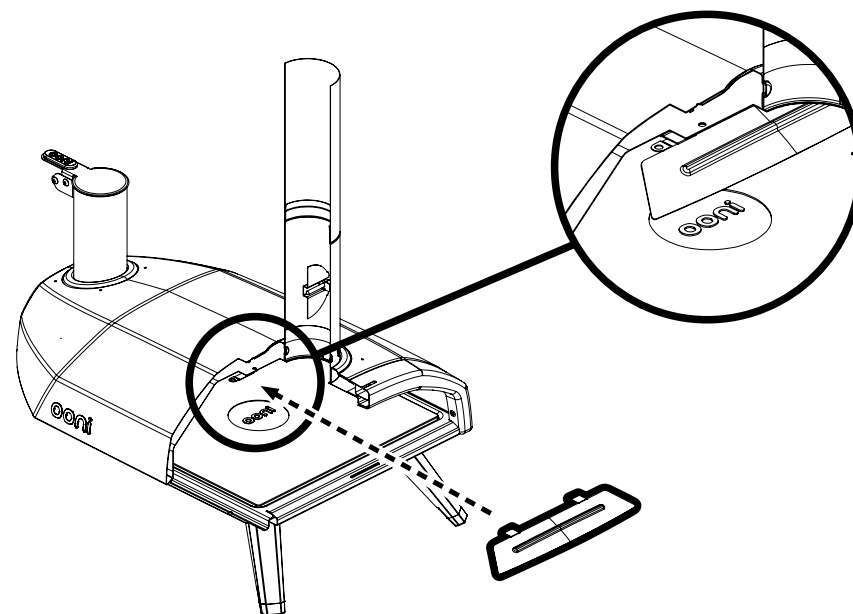
Étape 4
Insère la cheminée et fixe-la



Étape 5
Installe la trémie à combustible

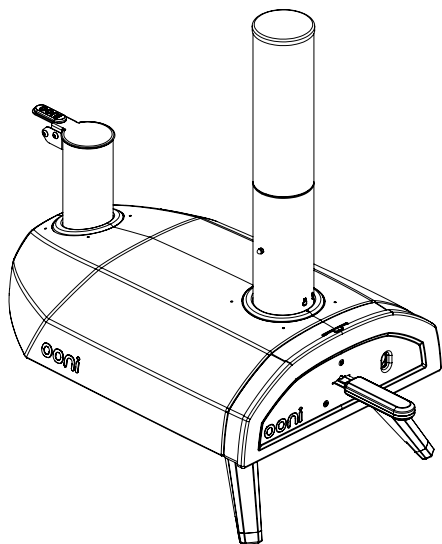
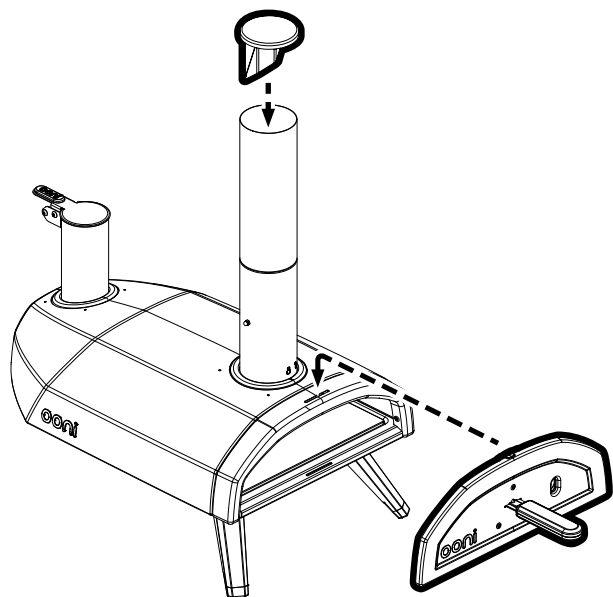


Étape 6
Installe le pare-flamme Flame Keeper™



Étape 7

Installe la porte et le capuchon de cheminée



Allumage et extinction des granulés de bois dur

Étape 1 :

Retire le capuchon de cheminée pour que le débit d'air dans Ooni Fyra soit optimal. Vérifie que l'évent d'aération de la cheminée est ouvert. Laisse la porte en place tout au long de la cuisson. Ouvre-la uniquement lorsque tu dois ajouter ou retirer de la nourriture.

Étape 2 :

Retire la grille et verse des granulés 100 % bois dur. Nous recommandons d'utiliser environ 5 oz (150 g) de granulés / 2 poignées pour commencer.

Étape 3 :

Place un allume-feu à l'avant de la grille. Évite tout produit risquant d'imprégner tes aliments d'odeurs non désirées. Allume l'allume-feu et réinsère la grille dans Ooni Fyra.

N'utilise pas d'alcool ou d'essence pour allumer ou rallumer. Utilise uniquement des allume-feux respectant la norme EN 1860-3.

Étape 4 :

Attends que les premiers granulés soient enflammés. Regarde par le trou de visualisation de la porte de l'Ooni Fyra pour vérifier que le feu a bien pris.

Ajoute régulièrement des petites quantités de granulés jusqu'à ce que la trémie soit pleine. Essaie de maintenir ce niveau tout au long de la cuisson pour assurer une chaleur élevée constante. Une trémie pleine de granulés durera 15 minutes.

Extinction

Laisse le feu s'éteindre naturellement et laisse Ooni Fyra refroidir. N'enlève pas les cendres avant qu'Ooni Fyra ait complètement refroidi.

Esclusione di responsabilità sulla sicurezza – Da leggere per intero prima dell'uso

Prima di assemblare, installare e utilizzare/sottoporre a manutenzione il tuo Ooni, leggi per intero la presente esclusione di responsabilità. La mancata osservanza di tutte le disposizioni della presente esclusione di responsabilità potrebbe determinare danni materiali, gravi lesioni personali o persino la morte.

- Ooni è progettato per essere utilizzato esclusivamente all'aperto. Ooni deve essere sempre posizionato in spazi aperti, lontano da strutture e mai all'interno di edifici o garage o in prossimità di qualsiasi spazio chiuso. Posiziona Ooni su una superficie robusta, piana, stabile e non infiammabile ed elimina ogni traccia di materiali infiammabili o combustibili, benzina e altri vapori e liquidi infiammabili.
- Informati su eventuali leggi o normative locali che possano richiedere una distanza specifica tra attrezzature da cucina all'aperto e strutture, o che possano limitare i fuochi all'aperto di qualsiasi tipo durante periodi di siccità o a rischio.
- Non installare né utilizzare Ooni all'interno di/su imbarcazioni o veicoli da diporto.
- Non utilizzare Ooni in presenza di venti forti o rafficati.
- Ooni non è progettato e non dovrebbe mai essere utilizzato come dispositivo di riscaldamento.
- È infatti possibile che si accumulino fumi tossici, causando asfissia.
- Le fiamme possono fuoriuscire dall'alloggiamento in metallo:
 - dalla parte posteriore dove si trova la fiamma;
 - dalla parte anteriore del forno quando viene aperto lo sportello;
 - dalla parte superiore del camino.
- Tieniti lontano dalle aperture di Ooni e avverti gli altri nelle vicinanze.
- In caso di errori di installazione, regolazione, alterazione, intervento o manutenzione su Ooni, possono verificarsi lesioni o danni materiali. Raccomandiamo quindi di non utilizzare Ooni a meno che non sia completamente assemblato e che tutti i componenti siano fissati e serrati in maniera sicura.
- È bene ispezionare Ooni a intervalli regolari.
- Quando utilizzi un bruciatore a pellet: inserisci il pellet in maniera graduale fino a raggiungere una temperatura ottimale. L'aggiunta di una quantità eccessiva di pellet porta il fuoco ad aumentare, con potenziale rischio di danni per te o il tuo Ooni.
- L'utilizzo di Ooni ti espone al rischio di ustioni alle mani. Non appoggiare mai oggetti caldi sopra o vicino a superfici combustibili. NON toccare alcuna parte metallica mentre Ooni è in funzione. Tocca solo le maniglie in legno/plastica per aprire lo sportello e sollevare il portello del combustibile.
- Non lasciare mai Ooni incustodito. Non lasciare Ooni incustodito con il coperchio aperto mentre il forno è acceso. Mentre il forno è in uso, tieni conto di eventuali materiali rischiosi (foglie secche, coperture e altri materiali combustibili) nelle vicinanze di Ooni, poiché questi possono rappresentare un pericolo di incendio nel caso in cui entrino in contatto con scintille.
- Tieni tutti i cavi elettrici lontani da Ooni.
- Ooni deve essere utilizzato esclusivamente da adulti responsabili.
- Tieni sempre bambini, animali domestici e oggetti combustibili lontani dal tuo Ooni.
- Non tentare di rimuovere componenti né di spostare Ooni mentre il forno è caldo o durante la cottura.
- NON lasciare oggetti pericolosi come accendini o liquidi accendifuoco per barbecue in prossimità di Ooni. Ooni irradia infatti il calore in tutte le direzioni.

- Ooni conserva il calore anche dopo lo spegnimento delle fiamme visibili. Una volta terminato l'utilizzo del tuo Ooni, lascialo raffreddare per almeno 2 ore. NON coprire Ooni subito dopo l'uso e assicurati che tutte le fiamme e le braci incandescenti siano scomparse dal bruciatore prima di riparlo.
- Approssimativamente, la temperatura di Ooni (durante l'uso) è compresa tra i 120°C e i 550°C.
- Se utilizzato come previsto e seguendo le linee guida di sicurezza, Ooni è sicuro e privo di rischi, e può essere impiegato per anni senza problemi. È responsabilità degli utenti mantenere il corretto funzionamento di Ooni e avere sempre un ragionevole livello di cura del forno.

ATTENZIONE! Questa barbecue diventerà molto caldo, non movimentarlo durante il funzionamento*

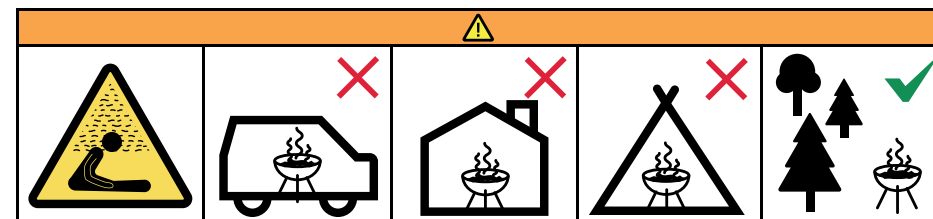
Non utilizzarlo in ambienti chiusi

ATTENZIONE: non usare alcol o benzina per accendere o ravvivare la fiamma! Utilizzare solo gli accenditori conformi alla norma EN 1860-3

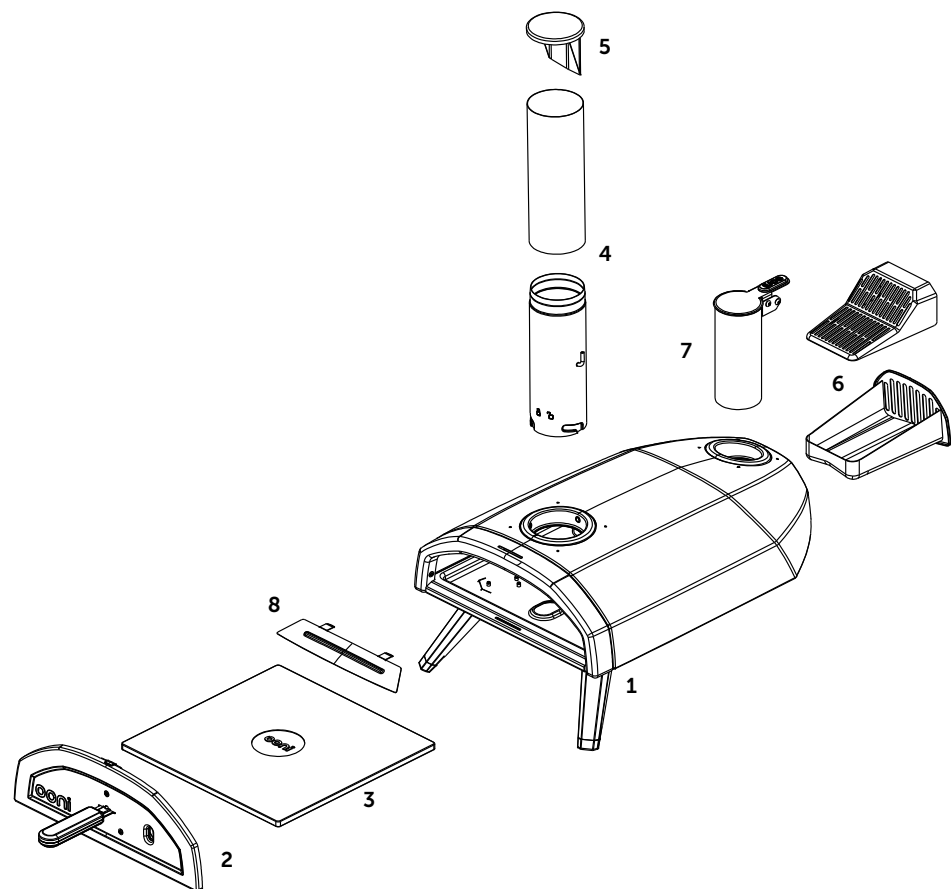
ATTENZIONE! Tenere lontano dai bambini e dagli animali domestici.

Non utilizzare il barbecue in uno spazio confinato e/o abitabile, per esempio in case, tende, caravan, case mobili, barche. Pericolo di morte per avvelenamento da monossido di carbonio.

Iniziare a cucinare solo quando il combustibile ha formato uno strato superficiale di cenere



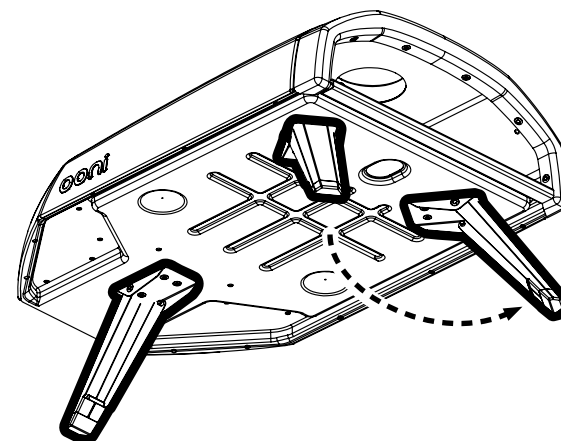
Contenuto della confezione



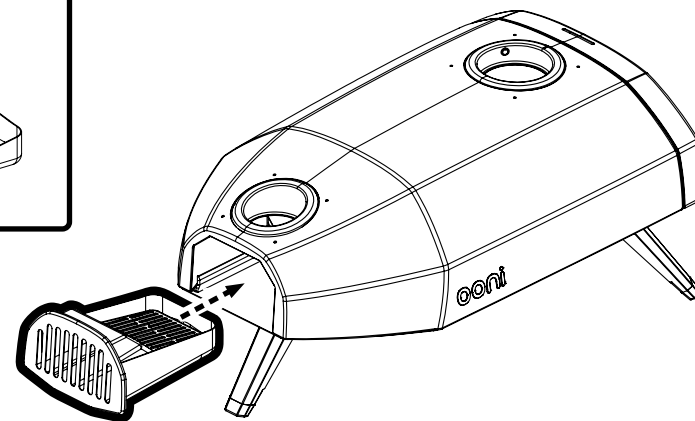
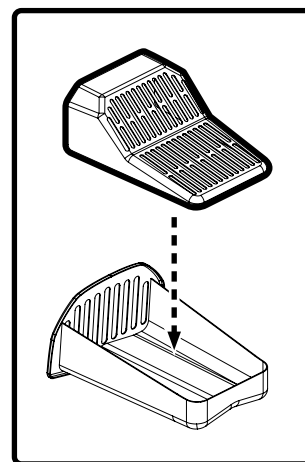
Elenco dei componenti

1. Corpo principale
2. Sportello
3. Piano cottura in pietra di cordierite
4. Camino
5. Tappo del camino
6. Grata e vassoio del combustibile
7. Tramoggia per combustibile
8. Flame Keeper™

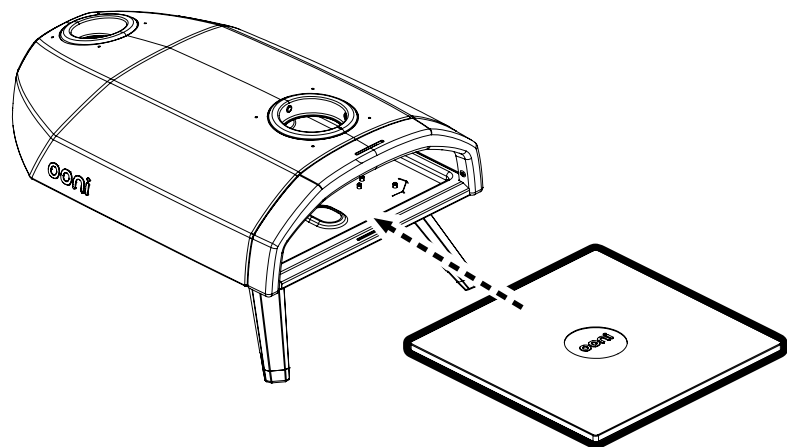
Punto 1 Apri i piedini



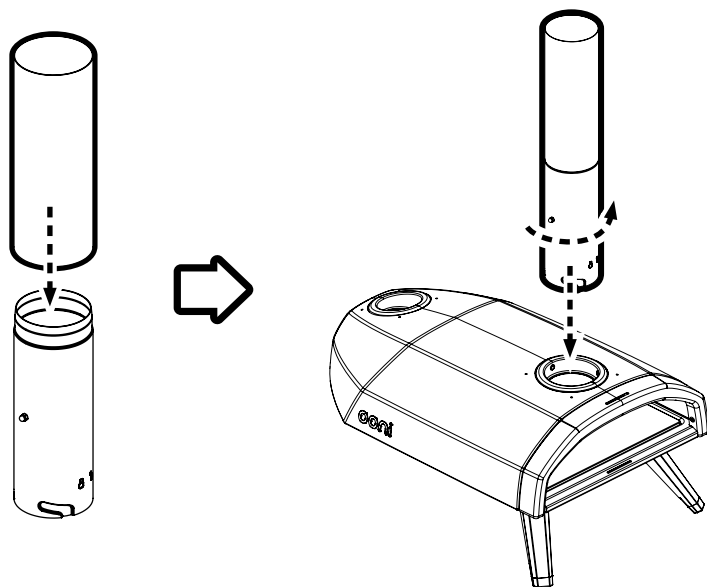
Punto 2 Assembla e inserisci il vassoio e la grata del combustibile



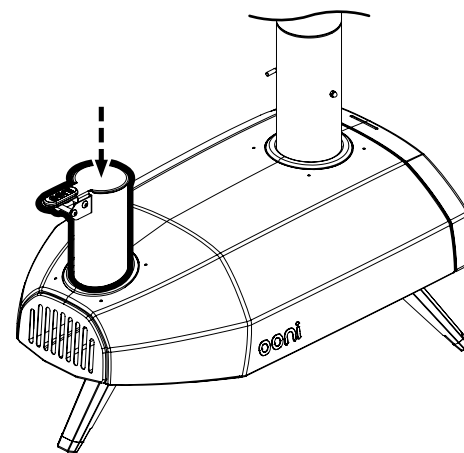
Punto 3
Inserisci la pietra per pizze



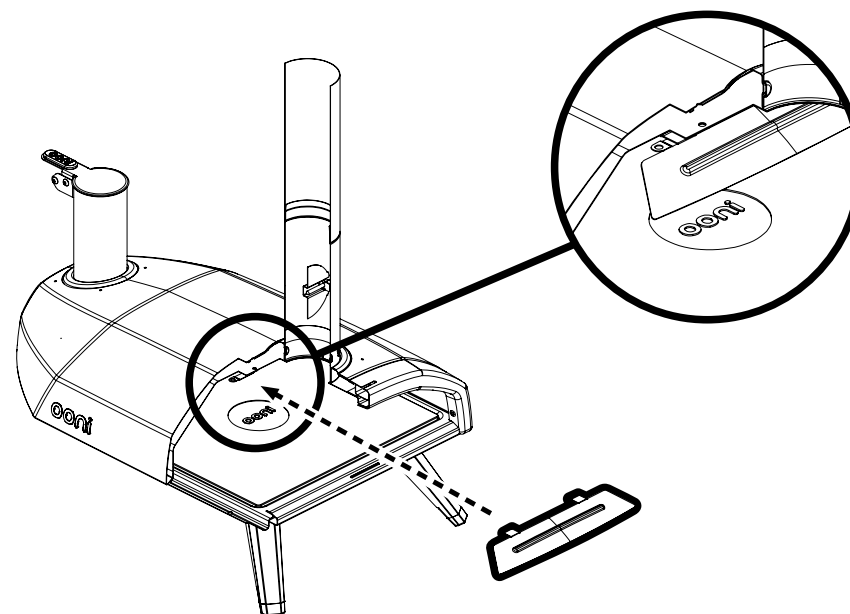
Punto 4
Inserisci il camino e bloccalo in posizione



Punto 5
Aggiungi la tramoggia per combustibile

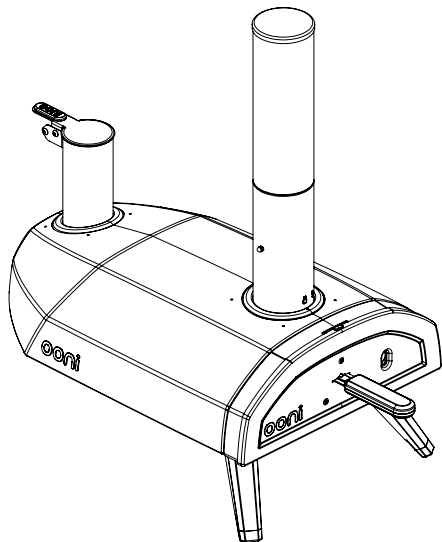
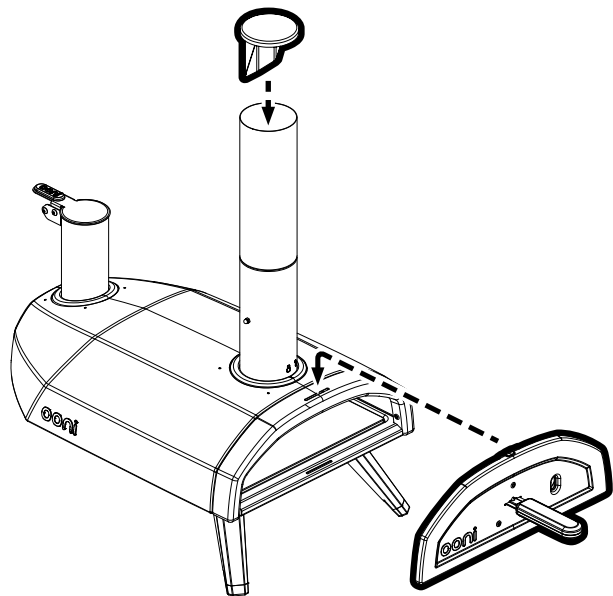


Punto 6
Aggiungi il Flame Keeper™



Punto 7

Aggiungi lo sportello e il tappo del camino



Accendere e spegnere il fuoco

Pellet in legno massiccio

Punto 1:

Rimuovi il tappo del camino per garantire un flusso d'aria ottimale attraverso Ooni Fyra. Accertati che lo sfiato del camino sia aperto. Tieni sempre installato lo sportello durante la cottura, a meno che tu non stia aggiungendo e rimuovendo degli alimenti.

Punto 2:

Rimuovi la grata e inserisci il pellet di legno massiccio al 100%. Per iniziare ti consigliamo di usare circa 150 g/2 manciate di pellet.

Punto 3:

Posiziona una miccia di fronte alla grata. Evita qualsiasi sostanza che potrebbe conferire agli alimenti un aroma indesiderato. Accendi la miccia e riposiziona la grata nell'Ooni Fyra.

Non utilizzare alcool o benzina per accendere o ravvivare il fuoco. Utilizza solo accendifuoco conformi allo standard EN 1860-3.

Punto 4:

Lascia che i pellet di innesco si accendano completamente. Controlla attraverso l'oblò dell'Ooni Fyra che la fiamma si sia completamente sviluppata.

Aggiungi gradualmente i pellet, spesso e in piccole quantità, fino a raggiungere la parte superiore della tramoggia. Mantieni questo livello per tutta la cottura in modo da avere una temperatura elevata costante. La tramoggia piena di pellet ha una durata di 15 minuti.

Per spegnere il fuoco

Lascia che il fuoco si consumi naturalmente e che Ooni Fyra si raffreddi. Non rimuovere la cenere finché Ooni Fyra non si è raffreddato completamente.

Juridische veiligheidsdisclaimer – moet voor ingebruikname volledig te worden gelezen

Lees deze juridische disclaimer volledig door voordat u uw Ooni monteert, installeert en gebruikt/onderhoudt. Het zich niet houden aan de bepalingen van de juridische disclaimer kan materiële schade, ernstig lichamelijk letsel of zelfs de dood tot gevolg hebben.

- Ooni is uitsluitend bedoeld voor gebruik buitenshuis. Ooni moet te allen tijde buiten worden geplaatst, uit de buurt van gebouwen en nooit in een gebouw of garage of in de buurt van een afgesloten gebied. Plaats uw Ooni op een stevig, vlak, stabiel, onbrandbaar oppervlak en houd hem schoon en vrij van brandbare of ontvlambare materialen, benzine en andere brandbare dampen en vloeistoffen.
- Houd rekening met lokale wetten of voorschriften die een vereiste afstand tussen keukengerie in de buitenlucht en andere constructies kunnen specificeren, of die het gebruik van vuur van welk type dan ook tijdens droogte of gevaarlijke periodes in de buitenlucht kunnen beperken.
- Installeer en gebruik uw Ooni niet in of op boten of recreatieve voertuigen.
- Gebruik uw Ooni niet bij harde wind of windstoten.
- Uw Ooni is niet bedoeld als verwarming en mag ook nooit als zodanig worden gebruikt.
- Er kunnen zich giftige dampen ophopen die verstikking kunnen veroorzaken.
- Er kan sprake zijn van vlammen buiten de metalen behuizing:
 - aan de achterkant waar het vuur is;
 - van de voorkant van de oven, wanneer de deur wordt geopend; of
 - uit de bovenkant van de schoorsteen.
- Blijf uit de buurt van de openingen van de Ooni en waarschuw anderen in uw directe omgeving.
- Onjuiste plaatsing, aanpassing, wijziging, service of onderhoud van uw Ooni kan letsel of materiële schade tot gevolg hebben. Gebruik uw Ooni daarom uitsluitend wanneer deze compleet gemonteerd is en alle onderdelen stevig zijn bevestigd en vastgedraaid.
- Uw Ooni dient regelmatig te worden geïnspecteerd.
- Bij het gebruik van de pelletbrander: voeg de pellets geleidelijk toe voor een optimale temperatuur. Als u teveel pellets ineens toevoegt, laat het vuur op en riskeert u verwondingen bij uzelf of schade aan uw Ooni.
- Bij het gebruik van uw Ooni bestaat de kans op brandwonden aan uw handen. Plaats nooit hete spullen op ontvlambare oppervlakken. Raak GEEN metalen onderdelen aan als uw Ooni in gebruik is. Raak de houten/ kunststof handgrepen uitsluitend aan om de deur te openen en het brandstofluik op te tillen.
- Laat uw Ooni nooit onbeheerd achter. Laat uw Ooni nooit onbeheerd achter, terwijl de oven aanstaat met het luik open. Wees alert op gevaren (droge bladeren, houten planken en andere brandbare materialen) die in de buurt van de Ooni kunnen optreden terwijl deze in gebruik is, bijvoorbeeld brandgevaar als er vonken overspringen.
- Houd alle elektrische kabels uit de buurt van uw Ooni.
- Ooni mag uitsluitend door volwassenen met verantwoordelijkheidsgevoel worden gebruikt.
- Houd te allen tijde kinderen, huisdieren en brandbare voorwerpen uit de buurt van uw Ooni.
- Probeer geen onderdelen van uw Ooni te verwijderen of uw Ooni zelf te verplaatsen, wanneer de oven heet is dan wel tijdens het bakken.
- Laat GEEN gevaarlijke voorwerpen als aanstekers of aanmaakvloeistof voor de barbecue in de buurt van uw Ooni achter. Ooni straalt namelijk in alle richtingen warmte uit.
- Ooni blijft heet ook nadat zichtbare vlammen zijn uitgedoofd. Geef uw Ooni na gebruik minstens 2 uur de tijd om af te koelen. Bedek de Ooni NIET meteen na gebruik en controleer of al het vuur en gloeiende sintels uit zijn, alvorens de oven weg te bergen.

- De gemiddelde temperatuur van uw Ooni (tijdens gebruik) bevindt zich ongeveer tussen 120 °C en 550 °C.
- Ooni is veilig en ongevaarlijk als deze doelmatig en volgens veiligheidsrichtlijnen wordt gebruikt en is goed voor jarenlang probleemloos gebruik en plezier. Het is de verantwoordelijkheid van de gebruiker om ervoor te zorgen dat de Ooni veilig wordt gebruikt en om te allen tijde afdoende voorzorgsmaatregelen te treffen.

WAARSCHUWING! Deze barbecue wordt erg heet, niet verplaatsen tijdens het gebruik.

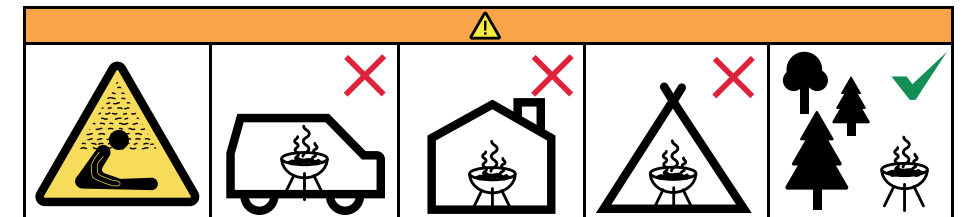
Niet binnenshuis gebruiken!

WAARSCHUWING! Gebruik geen spiritus, benzine of andere brandbare vloeistoffen om aan te steken of te herontsteken! Gebruik alleen ontstekers die voldoen aan de EN 1860-3!

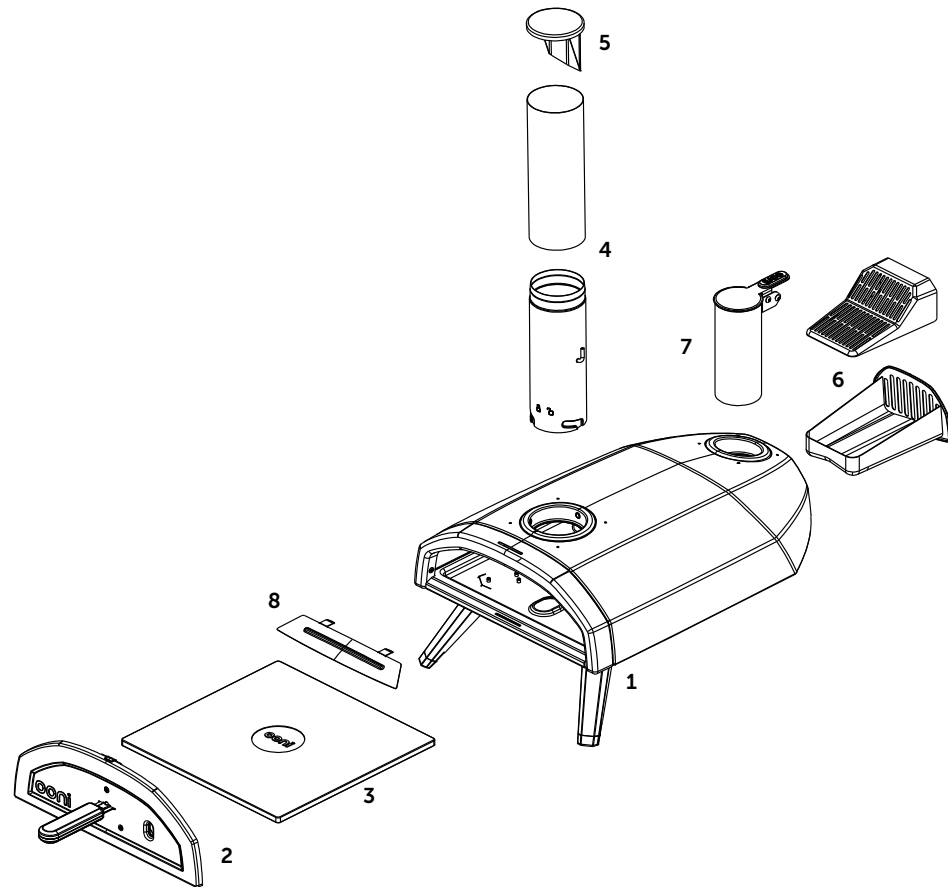
WAARSCHUWING! Houdt kinderen en huisdieren uit de buurt van de barbecue.

Gebruik de barbecue niet in besloten en/of bewoonbare ruimtes als huizen, tenten, caravans, campers, boten, etc. Levensgevaar door koolmonoxidevergiftiging.

Begin met het barbecue pas nadat zich op de kooltjes een laagje as heeft gevormd.



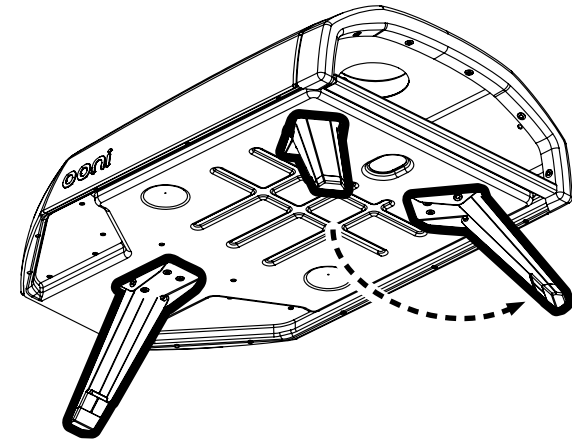
Inhoud van de doos



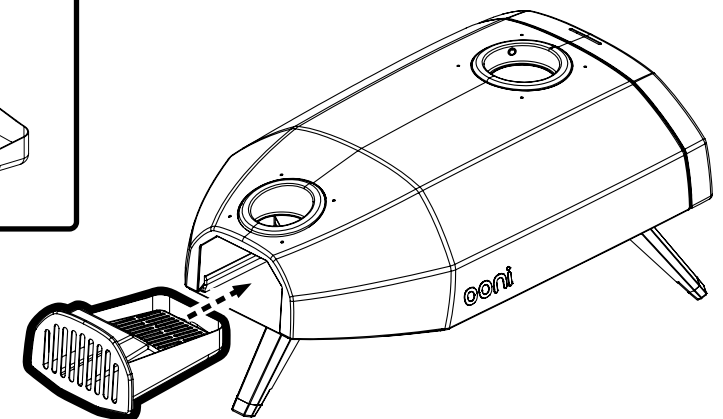
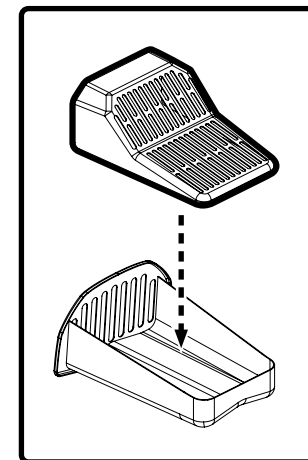
Onderdelenlijst

1. Centrale gedeelte
2. Deur
3. Cordieriet stenen bakplaat
4. Schoorsteen
5. Schoorsteenkap
6. Brandstofrooster en -bak
7. Brandstoffrichter
8. Flame Keeper™

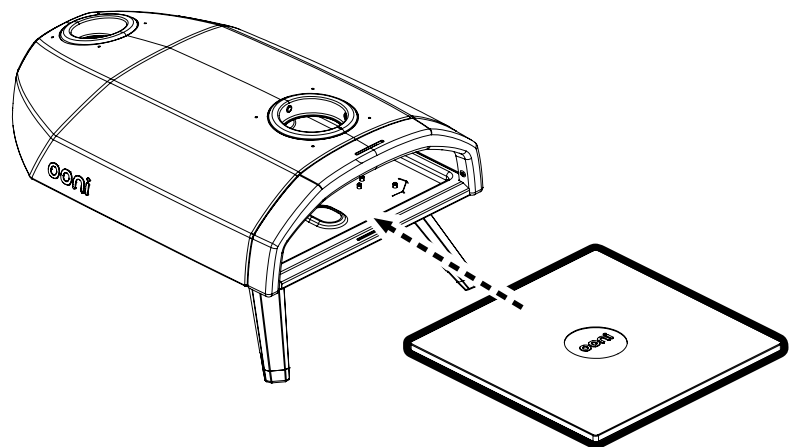
Stap 1 Klap de poten uit



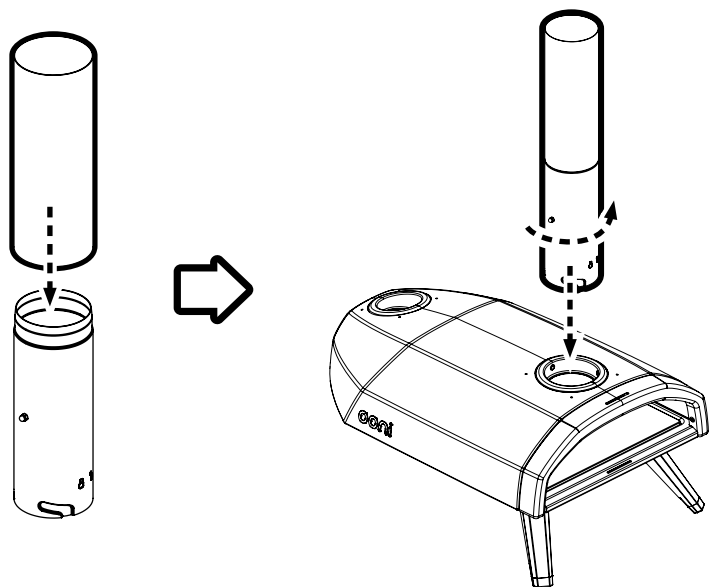
Stap 2 Monteer en plaats brandstoflade en -rooster



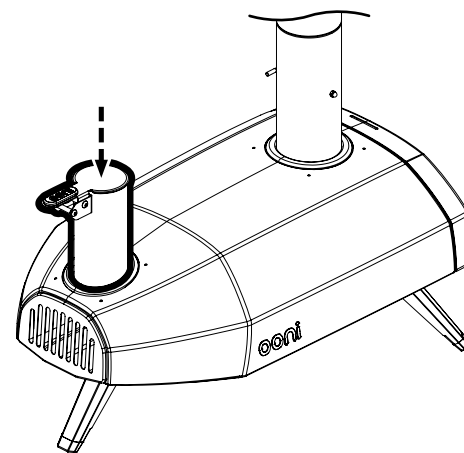
Stap 3
Plaats pizzasteen



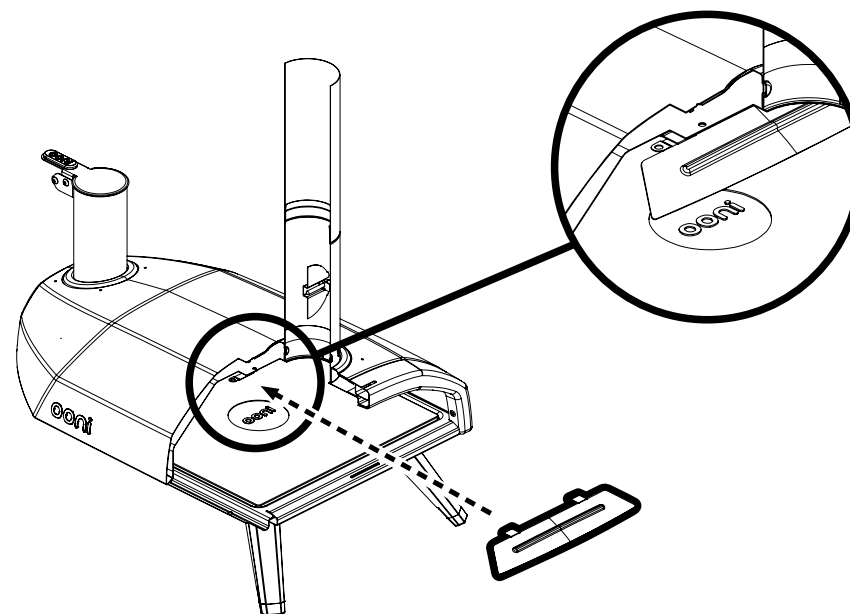
Stap 4
Plaats en vergrendel de schoorsteen



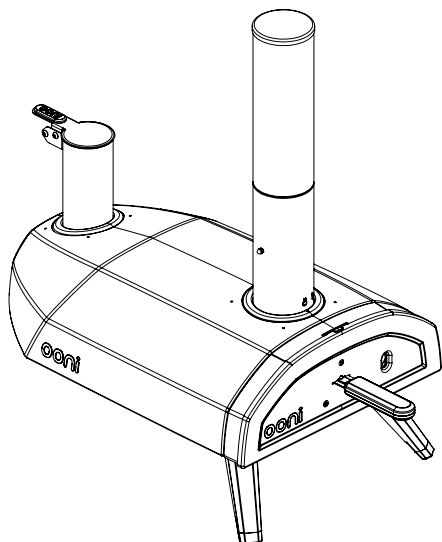
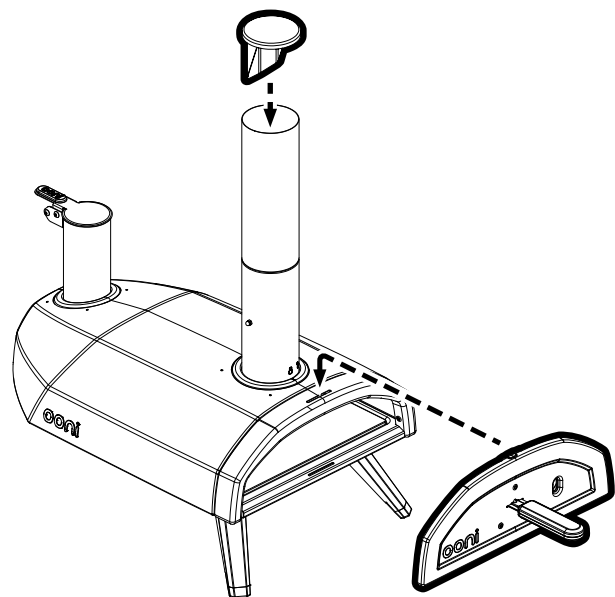
Stap 5
Plaats brandstoffrechtter



Stap 6
Voeg Flame Keeper™ toe



Stap 7 Monteer deur en schoorsteenafdekking



Aansteken en doven Hardhouten pellets

Stap 1:

Verwijder de schoorsteenafdekking voor een optimale luchtstroom door de Ooni Fyra. Zorg dat de schoorsteenopening open is. Houd de deur tijdens het koken steeds dicht, behalve als u voedsel toevoegt of uitneemt.

Stap 2:

Verwijder het rooster en vul met 100% hardhouten pellets. Ons advies is om te beginnen met ongeveer 150 gram / 2 handenvol aan pellets.

Stap 3:

Plaats een aanmaakblokje aan de voorkant van het rooster. Vermijd alles dat uw eten een ongewenste smaak kan geven. Steek het aanmaakblokje aan en duw het rooster terug in Ooni Fyra.

Gebruik voor het (opnieuw) ontsteken geen spiritus of benzine. Gebruik alleen aanstekers die voldoen aan EN 1860-3.

Stap 4:

Geef de eerste pellets tijd om goed te branden. Kijk door het kijkgat in de Ooni Fyra om te zien of het vuur goed brandt.

Voeg geleidelijk en regelmatig pellets toe totdat u de bovenkant van de trechter hebt bereikt. Houd dit niveau aan tijdens het koken voor constant hoge temperaturen. Een trechter met pellets gaat 15 minuten mee.

Om te doven

Laat het vuur natuurlijk uitbranden en laat de Ooni Fyra afkoelen. Verwijder geen asresten totdat de Ooni Fyra helemaal is afgekoeld.

Ansvarsfraskrivelse – må leses i sin helhet før bruk

Les den aktuelle juridiske ansvarsfraskrivelsen i sin helhet før montering, installering og bruk/vedlikehold av din Ooni. Unnlatelse av å overholde alle bestemmelsene i den aktuelle juridiske ansvarsfraskrivelsen kan føre til skade på eiendom, alvorlig kroppsskade eller i verste fall død.

- Oonien er kun beregnet på utendørs bruk. Oonien må alltid plasseres utendørs og på god avstand fra bygg og strukturer. Den må aldri plasseres inne i en bygning eller garasje eller i nærheten av et innelukket område. Plasser Oonien på en solid, jevn, stabil og ikke-brennbar overflate, på god avstand fra brennbare og eksplosjonsfarlige materialer, bensin og andre brennbare damper og væsker.
- Gjør deg kjent med lokale lover og forskrifter som kan kreve spesifikke avstander mellom utendørs kokeutstyr og bygg/strukturer eller som kan medføre restriksjoner på utendørs bruk av alle former for ild under tørketid eller risikoperioder.
- Oonien må ikke installeres eller brukes i båter eller fritidskjøretøyer.
- Unngå å bruke Oonien dersom det blåser friskt eller vinden kommer i kast.
- Oonien er ikke tiltenkt og skal aldri brukes til oppvarming.
- Giftige avgasser kan bygge seg opp og føre til kvelning.
- Det kan komme flammer opp på utsiden av metalldekselet:
 - på baksiden, der ilden er
 - fra forsiden av ovnen, når døren åpnes
 - fra toppen av pipen
- Hold deg unna Ooniens åpninger og advar andre om det samme.
- Feil montering, justering, endringer, bruk eller vedlikehold av Oonien kan føre til skader på personer og eiendom. Bruk derfor ikke Oonien med mindre den er komplett montert og alle deler er trygt festet og strammet til.
- Oonien bør inspiseres med jevne mellomrom.
- Når du bruker pelletsbrenneren: Legg til pellets gradvis for å oppnå optimal temperatur. Hvis du legger til for mye pellets, kan ilden bli for stor og føre til skader på deg eller Oonien.
- Når du bruker Oonien er det alltid en risiko for at du kan brenne deg på hendene. Du bør aldri plassere varme gjenstander på eller ved brennbare overflater. RØR IKKE noen av metalldelene mens Oonien er i bruk. Rør kun ved håndtakene i plast/tre for å åpne dørene og løfte brennstoffluken.
- La aldri Oonien stå uten tilsyn. La aldri Oonien stå ubevoktet med luken åpen mens den er tent. Vær oppmerksom på farer (tørt løv, sagmugg og andre brennbare materialer) i nærheten av Oonien mens den er i bruk, da disse kan medføre brannfare dersom gnister kommer i kontakt med dem.
- Hold alle strømledninger unna Oonien.
- Ooni skal kun brukes av ansvarlige voksne personer.
- Hold barn, kjæledyr og brennbare gjenstander unna din Ooni til enhver tid.
- Forsøk ikke å fjerne noen deler eller flytte din Ooni når den er varm eller brukes til å tilberede mat.
- LA IKKE noen farlige gjenstander som sigarettene eller tennvæske være i nærheten av Oonien. Oonien stråler ut varme i alle retninger.
- Oonien forblir varm selv etter at de synlige flammene har dødd ut. La det gå minst to timer for å la Oonien kjøle ned etter at du er ferdig med å bruke den. DEKK IKKE til Oonien umiddelbart etter at den har vært brukt. Sørg for at all tid og alle gløt har forsvunnet fra brenneren før den settes bort for oppbevaring.
- Ooniens gjennomsnittstemperatur (ved bruk) er mellom 250 °F (120 °C) og 1000 °F (550 °C).

- Oonien er trygg og farefri når den brukes slik den er ment og iht. sikkerhetsreglene, og kommer til å gi deg mange års problemfri bruk og glede. Det er brukerens ansvar å sørge for sikker bruk av Oonien og sikre at alle fornuftige standarder følges under alle omstendigheter.

ADVARSEL! Grillen blir svært varm, ikke flytt den under bruk

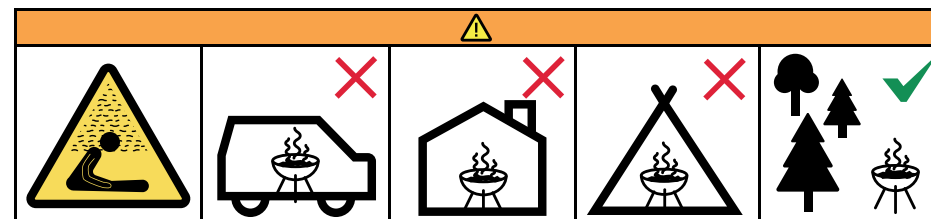
Må ikke brukes innendørs!

ADVARSEL! Bruk ikke tennvæske eller bensin for å tenne opp eller tenne på nytt! Bruk kun tennere som samsvarer med regulativet EN 1860-3!

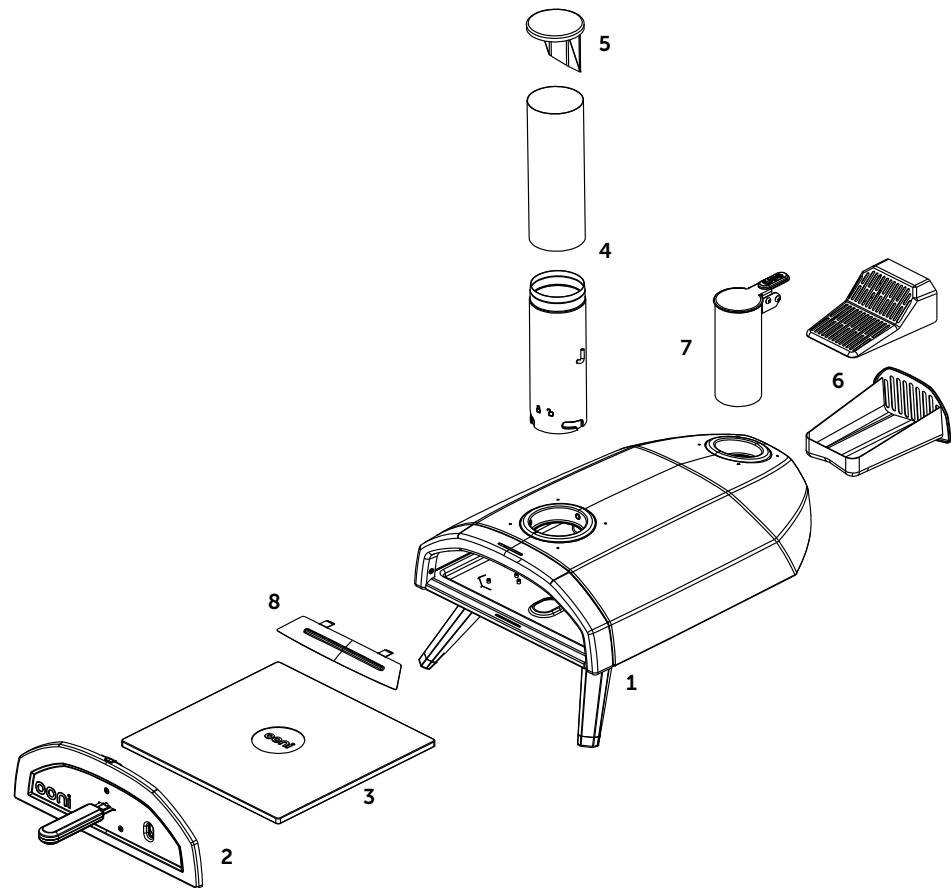
ADVARSEL! Hold barn og kjæledyr unna

Bruk ikke grillen i et lukket og/eller beboelig område som hus, telt, campingvogner, bobiler eller båter. Fare for karbonmonoksidforgiftning og dødsfall.

Start ikke tilberedning av mat før brennstoffet har et dekke av aske.



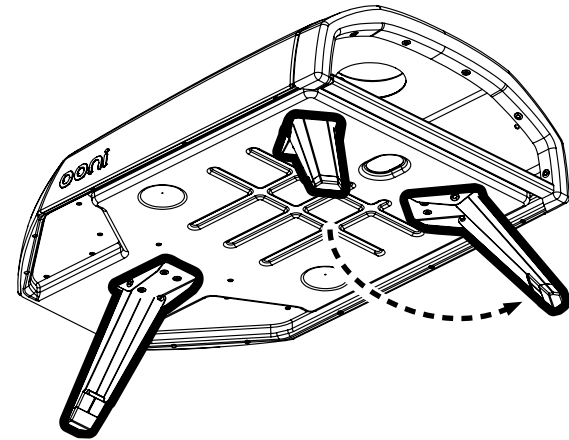
Innholdet i esken



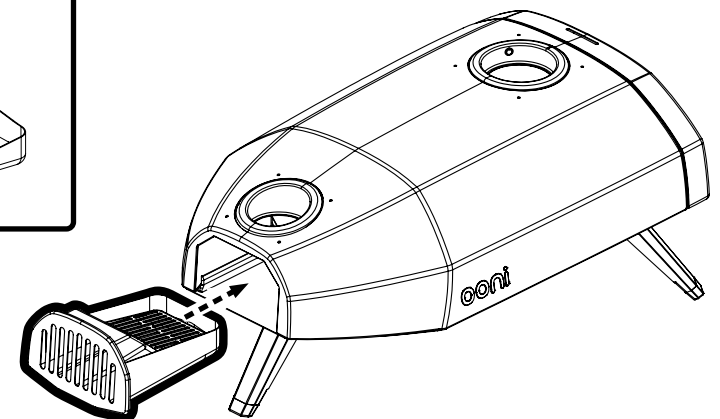
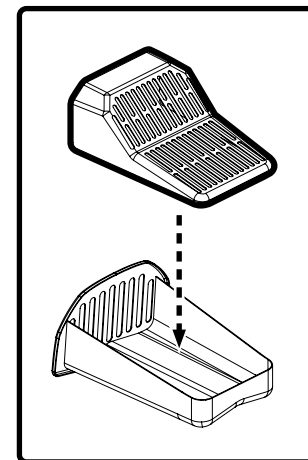
Deleliste

1. Hovedenhet
2. Dør
3. Bakeplate av cordieritt
4. Skorstein/røykrør
5. Skorsteinstopp
6. Grillrist og brennstoffskål
7. Brennstoffbeholder
8. Flame Keeper™

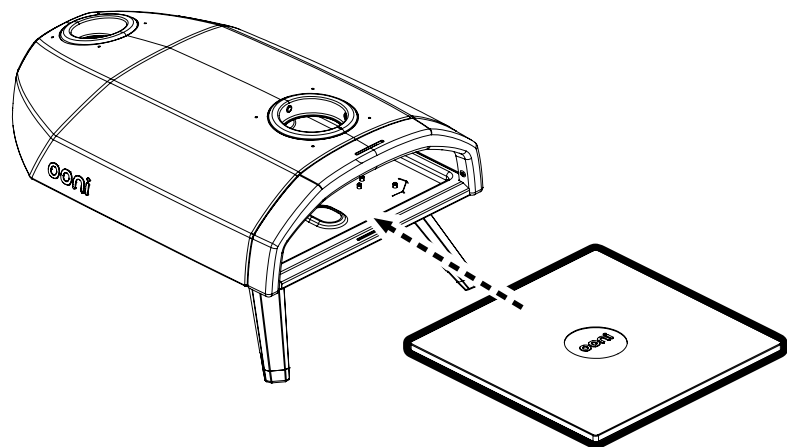
Trinn 1 Fold ut bena



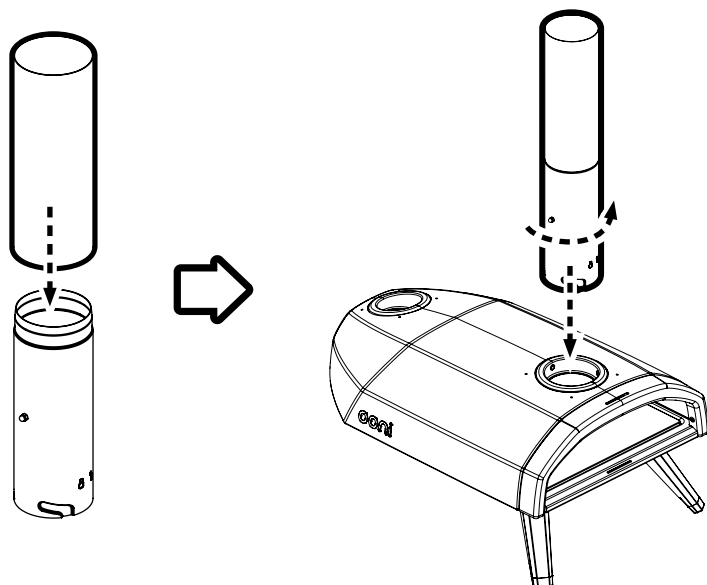
Trinn 2 Monter og sett inn brennstoffskålen og grillristen



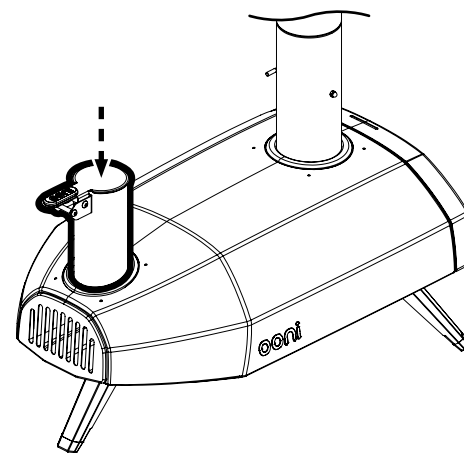
Trinn 3
Sett inn pizzasteinen



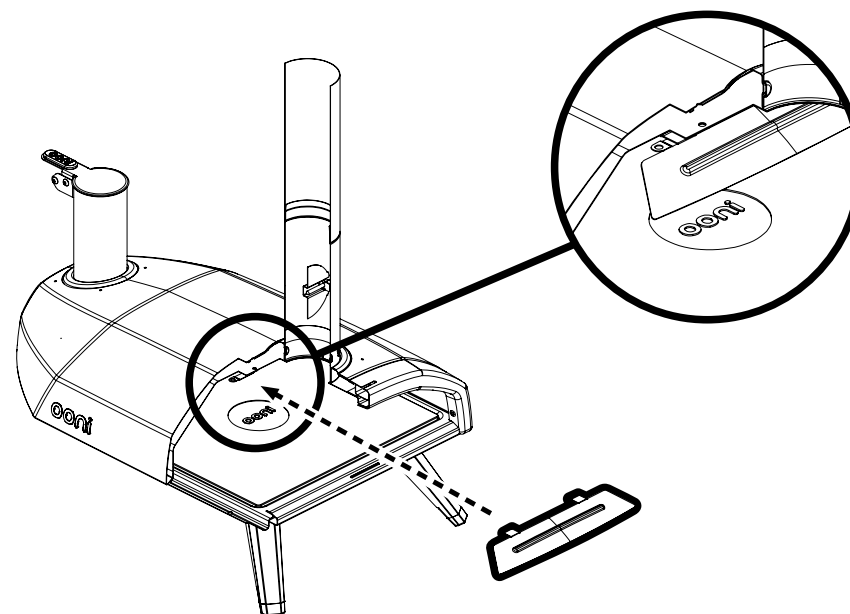
Trinn 4
Sett inn skorsteinen og lås på plass



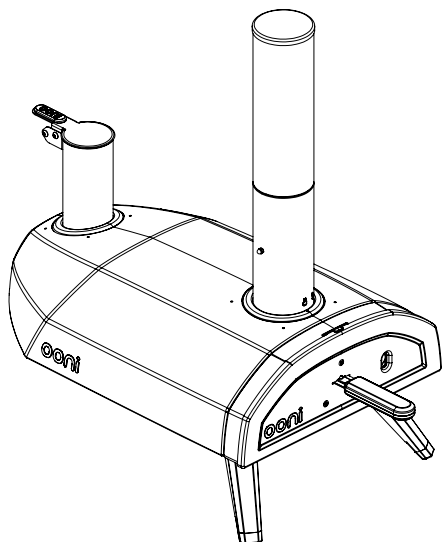
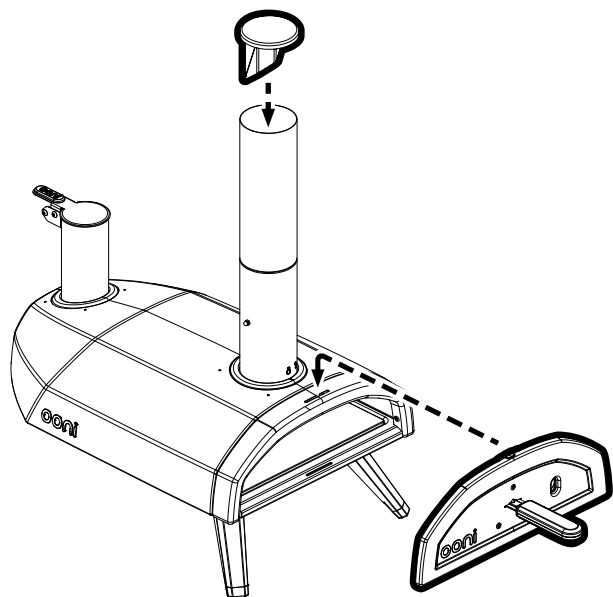
Trinn 5
Legg til brennstoffbeholder



Trinn 6
Legg til Flame Keeper™



Trinn 7 Legg til dør og skorsteinshette



Tenning og slukking Hardwood-pellets

Trinn 1:

Fjern skorsteinshetten for optimal luftgjennomstrømning gjennom Ooni Fyra. Sørg for at skorsteinsluken er åpen. Ha døren lukket til enhver tid mens du lager mat, med mindre du legger inn eller tar ut mat.

Trinn 2:

Fjern risten og fyll med 100 % hardwood-pellets. Vi anbefaler ca. 5 oz (150 g) pellets / 2 håndfuller til å begynne med.

Trinn 3:

Plasser en tenner foran på risten. Unngå alt som kan gi uønsket smak på maten din. Tenn tenneren og skyv risten tilbake inn i Ooni Fyra.

Bruk ikke tennvæske eller bensin for å tenne eller tenne på nytt. Bruk kun tennere som samsvarer med standarden EN 1860-3.

Trinn 4:

Gi opptenningspelletsen tid til å ta skikkelig fyr. Titt gjennom kikkhullet i døren på Ooni Fyra for å se om det brenner.

Fyll gradvis opp med pellets, lite og ofte, til du har nådd toppen av brennstoffbeholderen. Oppretthold dette nivået gjennom hele perioden du tilbereder mat for å bevare en jevn, høy temperatur. En beholder full av pellets varer i 15 minutter.

Slik slukker du

La ilden brenne ned på naturlig vis, og la så Ooni Fyra kjøles ned. Fjern ikke asken før Ooni Fyra har kjølnet fullstendig.

Termo de Responsabilidade sobre Segurança – ler na íntegra antes de utilizar

Leia na totalidade o presente aviso legal antes de montar, instalar e utilizar/fazer a manutenção do seu Ooni. O não cumprimento de todas as disposições do presente aviso legal pode resultar em danos materiais, lesões corporais graves ou mesmo a morte.

- O Ooni foi criado para ser utilizado só no exterior. O Ooni deve ser colocado sempre ao ar livre, afastado de quaisquer estruturas e nunca no interior de edifícios ou garagens nem perto de espaços fechados. Coloque o seu Ooni sobre uma superfície robusta, nivelada, estável e não-inflamável, e mantenha-o longe de materiais inflamáveis ou combustíveis, incluindo gasolina e outros vapores e líquidos inflamáveis.
- Cumpra todas as leis ou regulamentos locais que especifiquem qual a distância permitida entre fogões de exterior e quaisquer estruturas, ou que regulem a possibilidade de fazer fogo ao ar livre durante períodos de seca ou de risco elevado.
- Não instale nem use o seu Ooni em barcos ou veículos de recreio.
- Não utilize o seu Ooni com vento forte ou rajadas de vento.
- O seu Ooni não foi concebido para ser utilizado como aquecedor e nunca deve ser utilizado como tal.
- Poderão acumular-se fumos tóxicos, que poderão causar asfixia.
- As chamas poderão sair para fora do invólucro de metal:
 - na parte de trás, onde existe lume;
 - na parte da frente, quando se abre a porta; ou
 - do topo da chaminé.
- Mantenha-se a uma distância segura de todas as aberturas do Ooni e alerte todos à sua volta para fazerem o mesmo.
- Instalar, ajustar, alterar, reparar ou manter inadequadamente o Ooni pode causar ferimentos ou danos patrimoniais. Por esse motivo, não utilize o seu Ooni se este não estiver completamente montado, com todas as peças bem fixas e apertadas.
- O seu Ooni deverá ser inspecionado regularmente.
- Quando utilizar o queimador de péletes: junte os péletes gradualmente para obter uma temperatura ótima. Se juntar demasiados péletes, as chamas crescerão muito e poderão queimá-lo e danificar o seu Ooni.
- Ao utilizar o seu Ooni corre o risco de queimar as mãos. Nunca deve colocar itens quentes sobre ou perto de superfícies combustíveis. NÃO toque em qualquer peça metálica enquanto o seu Ooni estiver a funcionar. Para abrir a porta e a tampa de combustível utilize sempre as pegas de plástico/madeira.
- Nunca deixe o seu Ooni sem vigilância. Não deixe o seu Ooni sem vigilância e com a tampa aberta enquanto estiver aceso. Esteja alerta aos perigos (folhas secas, tábuas de madeira e outros materiais combustíveis) existentes nas proximidades do Ooni quando este estiver em funcionamento, para evitar incêndios provocados por faúlhas.
- Mantenha todos os cabos elétricos afastados do seu Ooni.
- O Ooni deve ser utilizado apenas por adultos responsáveis.
- Mantenha crianças, animais e itens combustíveis sempre longe do seu Ooni.
- Não tente remover peças nem deslocar o seu Ooni enquanto este estiver quente ou em funcionamento.
- NÃO deixe quaisquer objetos perigosos, tais como isqueiros ou líquidos de ignição para grelhadores, perto do seu Ooni. Com efeito, o Ooni irradia calor em todas as direções.
- O Ooni mantém-se quente mesmo que não haja chamas a arder. Depois de utilizar o seu Ooni, deixe passar, pelo menos, 2 horas para que ele arrefeça. NÃO tape o Ooni logo depois de o utilizar e confirme que não existem quaisquer chamas ou brasas incandescentes no queimador antes de o arrumar.

- A temperatura aproximada do seu Ooni (durante o funcionamento) varia entre os 250°F (120°C) e os 1000°F (550°C).
- O Ooni é seguro e não apresenta quaisquer riscos quando utilizado conforme o previsto e de acordo com as normas de segurança, e funcionará bem e sem problemas durante muitos anos. É da responsabilidade do utilizador manusear o Ooni em segurança e seguir sempre todas as normas de manutenção adequadas.

ATENÇÃO! Este grelhador fica muito quente. Não o desloque enquanto estiver a funcionar.

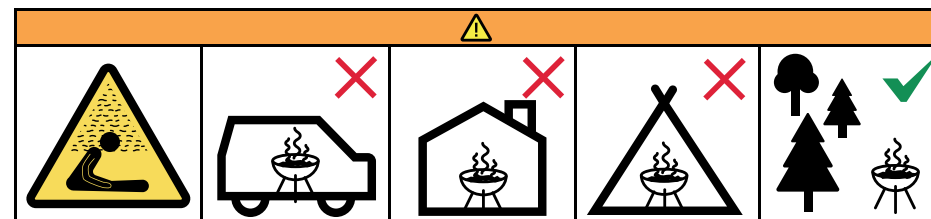
Não utilize dentro de casa!

ATENÇÃO! Não utilize álcool nem gasolina para acender ou avivar o lume! Utilize apenas acendalhas que estejam em conformidade com a norma EN 1860-3!

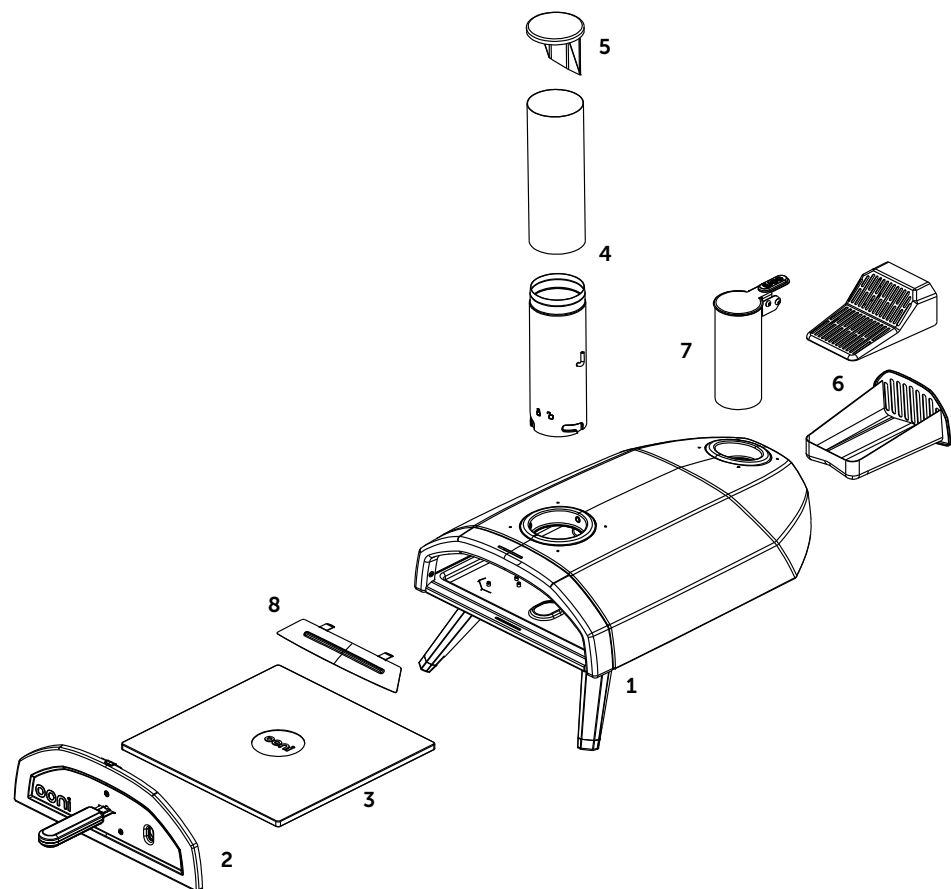
ATENÇÃO! Mantenha afastado de crianças e animais.

Não utilize o grelhador em espaços confinados e/ou habitáveis, como por exemplo, casas, tendas, caravanas, autocaravanas ou barcos. Perigo de morte por envenenamento por monóxido de carbono.

Não cozinhe enquanto o material combustível não estiver coberto por uma película de cinza.



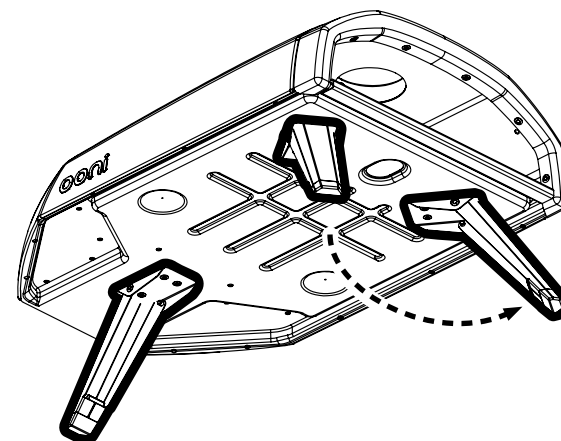
O que está dentro da caixa



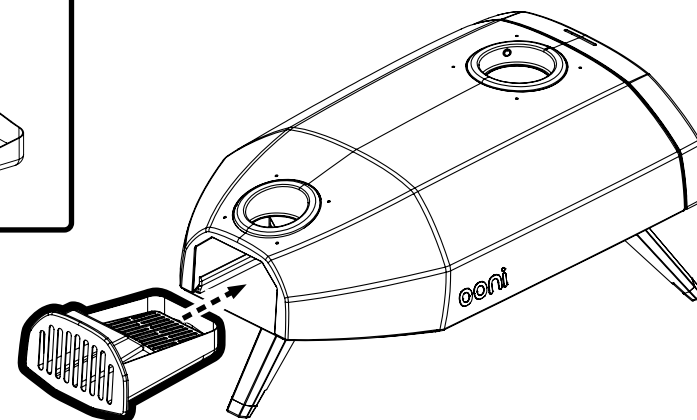
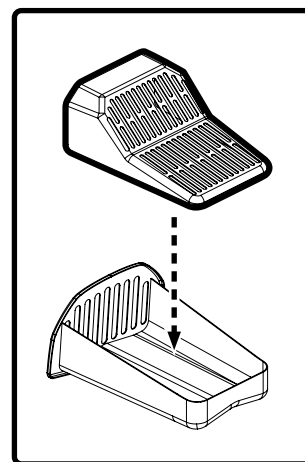
Lista de peças

1. Corpo principal
2. Porta
3. Tabuleiro em pedra de cordierite
4. Chaminé
5. Tapa da chaminé
6. Tabuleiro e grelha do combustível
7. Tremonha de combustível
8. Flame Keeper™

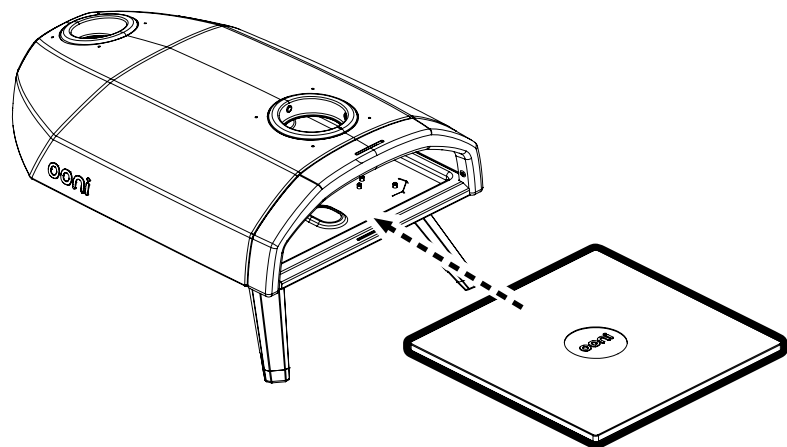
Passo 1 Desdobre as pernas



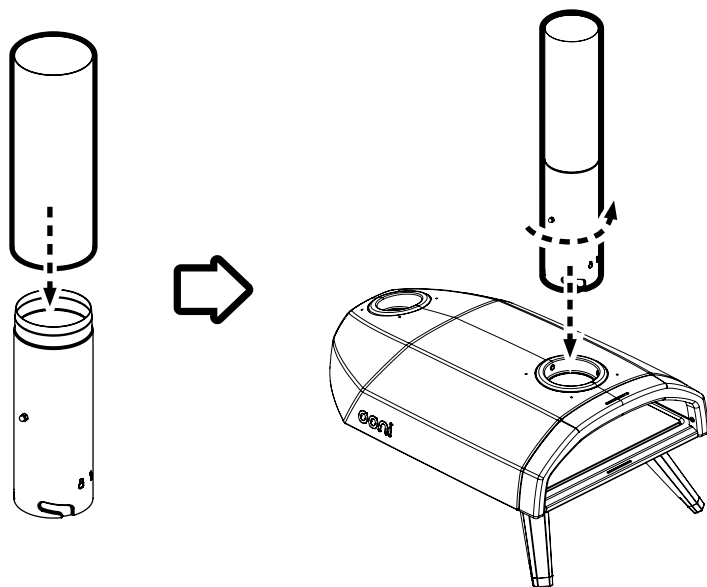
Passo 2 Monte e introduza o tabuleiro e a grelha do combustível



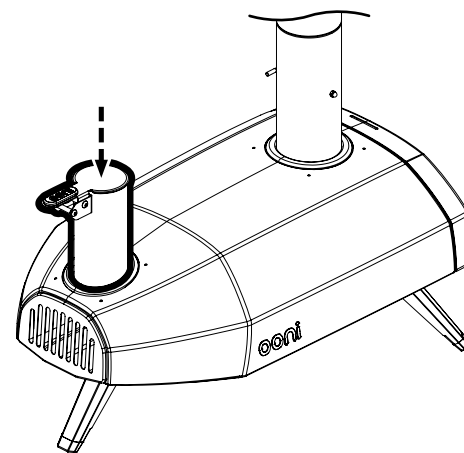
Passo 3
Inserir pedra de pizza



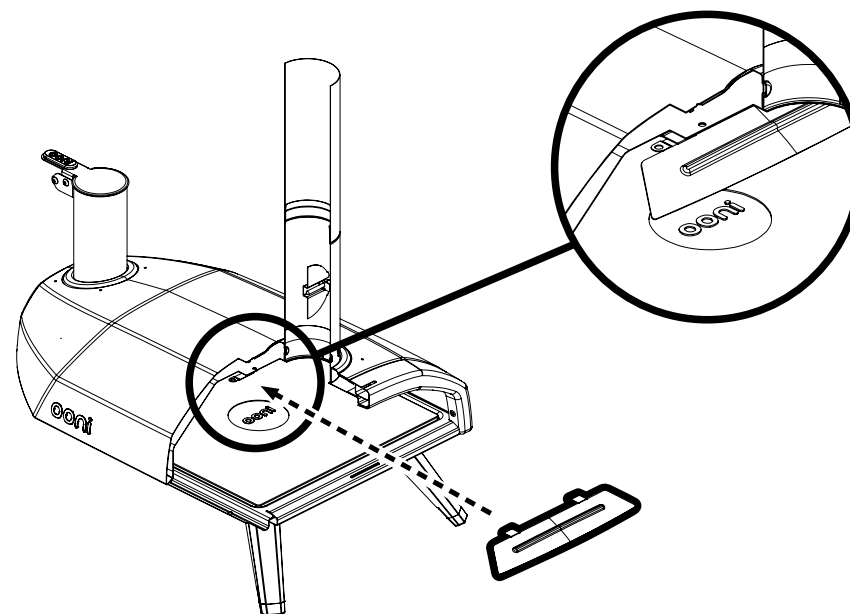
Passo 4
Insira a chaminé e fixe-a no lugar



Passo 5
Adicione a tremonha de combustível

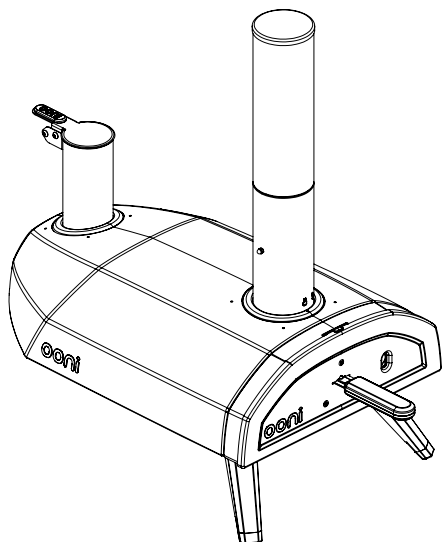
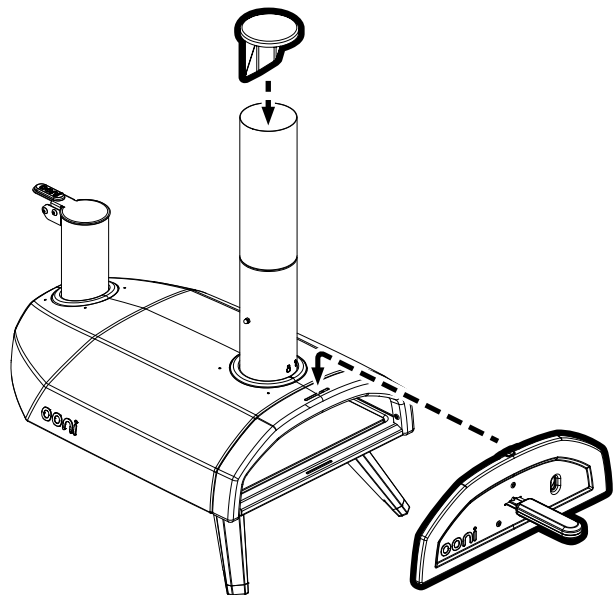


Passo 6
Adicionar o Flame Keeper™



Passo 7

Adicione a porta e a tampa da chaminé



Acender e apagar Péletes de madeira dura

Passo 1:

Remova a tampa da chaminé para um fluxo de ar ótimo através do Ooni Fyra. Certifique-se de que a ventilação da chaminé está aberta. Mantenha a porta sempre fechada durante o tempo de cozedura, a menos que adicione ou remova alimentos.

Passo 2:

Retire a grelha e preencha com péletes de madeira 100% dura. Recomendamos aproximadamente 5 onças (150g) de péletes/2 mãos cheias para começar.

Passo 3:

Coloque um iniciador de fogo à frente da grelha. Evite qualquer coisa que possa transmitir sabores indesejáveis à sua comida. Acenda o iniciador de incêndio e empurre a grade novamente para dentro do Ooni Fyra.

Não utilize álcool nem gasolina para acender ou avivar o lume. Utilize apenas acendalhas que estejam em conformidade com a norma EN 1860-3.

Passo 4:

Dê tempo aos péletes iniciais para acenderem totalmente. Olhe pelo orifício de visualização na porta Ooni Fyra para verificar se já pegou.

Gradualmente, ateste os péletes frequentemente mas pouco de cada vez até atingir o topo da tremonha. Mantenha sempre este nível durante o período de cozedura para obter temperaturas altas consistentemente. Uma tremonha cheia de péletes dura 15 minutos.

Para apagar

Deixe o lume apagar-se naturalmente e deixe o Ooni Fyra arrefecer. Não retire as cinzas até que o Ooni Fyra tenha arrefecido completamente.

Viktig säkerhetsinformation – måste läsas i sin helhet innan ugnen tas i bruk

Läs hela den aktuella säkerhetsinformationen innan du monterar, installerar, använder och/eller utför underhåll på din Ooni. Underlåtenhet att följa alla bestämmelser som anges i den aktuella säkerhetsinformationen kan medföra skada på egendom, allvarlig kroppsskada och till och med död.

- Ooni är endast avsedd för utomhusbruk. Ooni måste alltid placeras utomhus på ett säkert avstånd från strukturer och aldrig inne i en byggnad eller i ett garage eller i närheten av stängda eller överbyggda utrymmen. Ställ din Ooni på ett stabilt, jämnt och ej brännbart underlag och håll det rent och fritt från brandfarliga eller brännbara material, bensin och andra brandfarliga ångor och vätskor.
- Ta hänsyn till lokala lagar eller bestämmelser som kan kräva vissa säkerhetsavstånd mellan utomhusgrillar och andra strukturer, eller som kan begränsa eldning utomhus på grund av torka eller under andra perioder med brandrisk.
- Installera inte och använd inte din Ooni på båtar eller i husbilar.
- Använd inte din Ooni om det blåser kraftigt.
- Ooni är inte avsedd för och ska aldrig användas som värmeelement.
- Giftiga ångor kan bildas och orsaka kvävning.
- Flammor kan tränga ut utanför metallhöljet:
 - på baksidan där elden är
 - från ugnens framsida när du öppnar luckan, eller
 - överst på skorstenen.
- Håll ett säkert avstånd från Oonis öppningar och varna andra personer runt dig.
- Felaktig installation, justering, ändring, service eller underhåll av din Ooni kan orsaka personskada eller skada på egendom. Använd inte din Ooni om den inte är helt färdigmonterad och alla delar sitter fast ordentligt.
- Var noga med att inspektera din Ooni regelbundet.
- Vid användning av pelletsbrännare: tillför pellets gradvis för optimal temperatur. Om du lägger i för mycket pellets kan elden bli för häftig och skada dig eller din Ooni.
- När du använder din Ooni finns det risk för brännskador på händerna. Placera aldrig heta föremål på eller nära brännbara ytor. Vidrör INTE några metalldelar när din Ooni är i drift. Använd endast handtagen av trä/plast för att öppna ugnsluckan och lyfta upp bränslebehållaren.
- Lämna aldrig din Ooni utan uppsikt. Lämna inte din Ooni utan uppsikt när locket är öppet och elden är tänd. Tänk på de faror (torra löv, altaner och andra brännbara material) som kan finnas i närheten av Ooni när den används eftersom de kan utgöra en brandrisk om gnistor råkar hamna på dem.
- Håll elsladdar på säkert avstånd från din Ooni.
- Ooni får endast användas av ansvarsfulla, vuxna personer.
- Håll alltid barn, husdjur och brännbara föremål på säkert avstånd från din Ooni.
- Försök inte ta bort några delar eller flytta din Ooni när den är varm eller medan pizzan bakas i ugnen.
- Lämna INTE några farliga föremål som tändare eller tändvätska bredvid din Ooni. Kom ihåg att Ooni utstrålar värme i alla riktningar.
- Ooni är fortfarande varm även när elden har slocknat. Låt ugnen svalna i minst 2 timmar efter det att du har använt den. Täck INTE över Ooni direkt efter att den har använts och kontrollera att elden och glöden har slocknat i brännaren innan du ställer undan ugnen.
- Ognens temperatur under användning varierar mellan 120 °C och 550 °C.

- Ooni är säker och ofarlig när den används på rätt sätt och när säkerhetsföreskrifterna efterlevs. Ugnen kommer att skänka dig många år av problemfri pizzabakning och glädje. Det är användarnas ansvar att använda Ooni på ett säkert sätt och att alltid sköta om ugnen.

WARNING! Grillen blir mycket varm, flytta den inte när den används

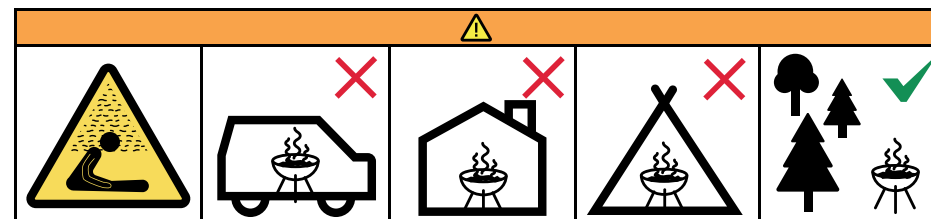
Använd den inte inomhus!

WARNING! Använd inte T-sprit eller bensin för att tända eller få fart på elden! Använd bara braständare som uppfyller SS-EN 1860-3!

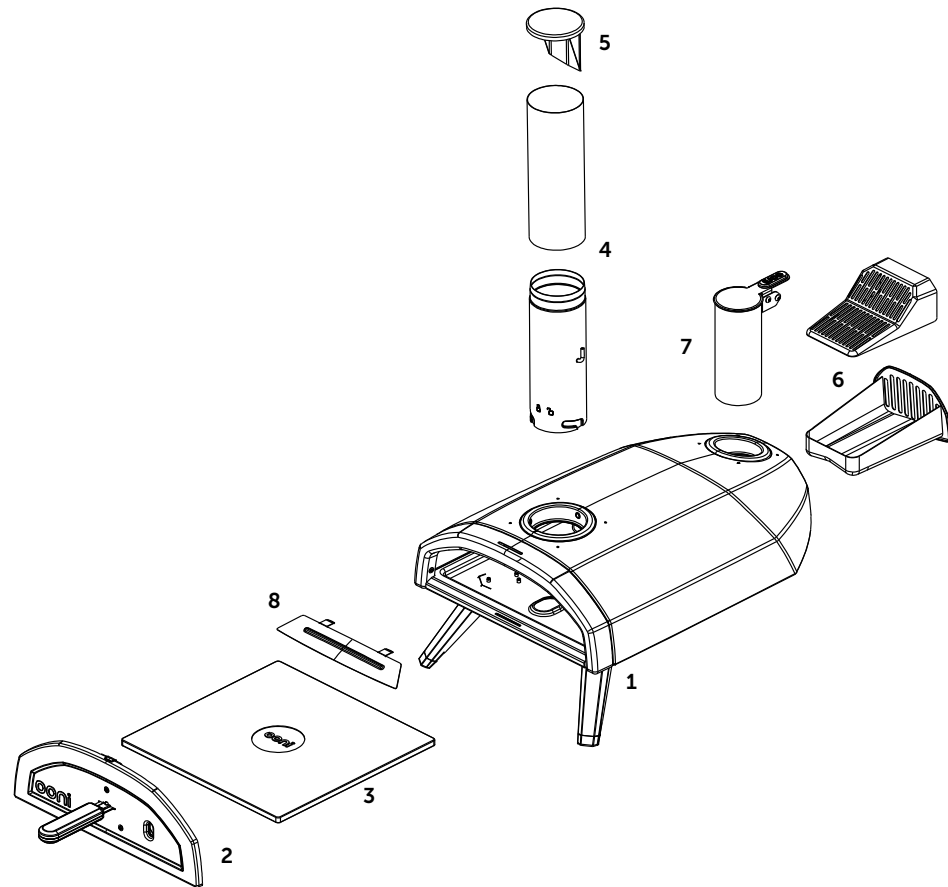
WARNING! Håll barn och husdjur på säkert avstånd

Använd inte grillen i stängda och/eller bebodda utrymmen, t.ex. hus, tält, husvagn, husbil, båt. Fara för dödsfall på grund av kolmonoxidförgiftning.

Börja inte tillaga maten förrän det finns ett tunt lager aska på bränslet.



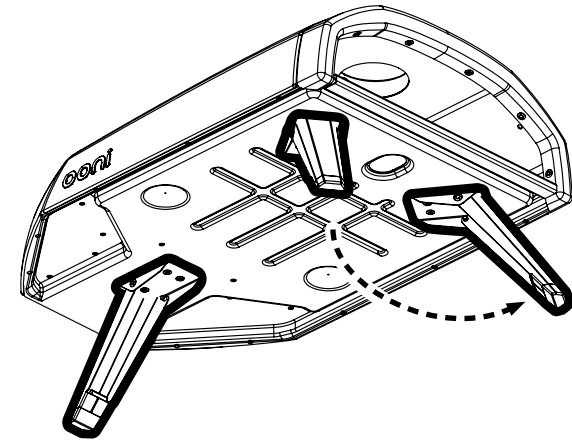
I förpackningen



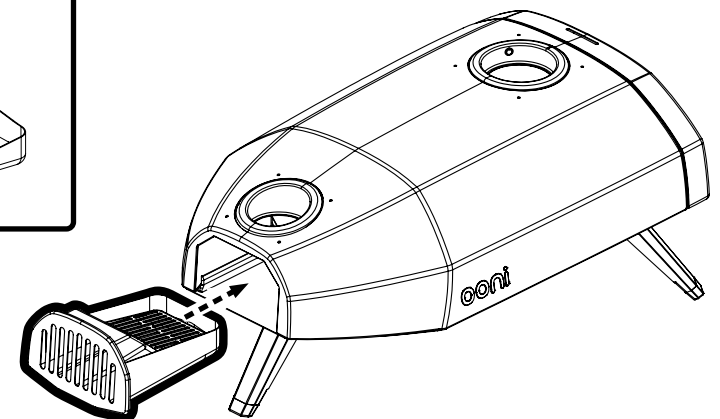
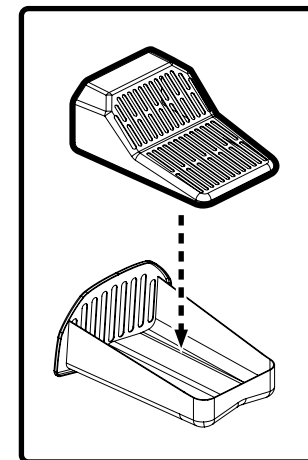
Lista över delar

1. Ooni Fyra
2. Ugnslucka
3. Pizzasten i kordierit
4. Skorsten
5. Skorstenskåpa
6. Bränslegaller och bränslebricka
7. Bränslebehållare
8. Flame Keeper™

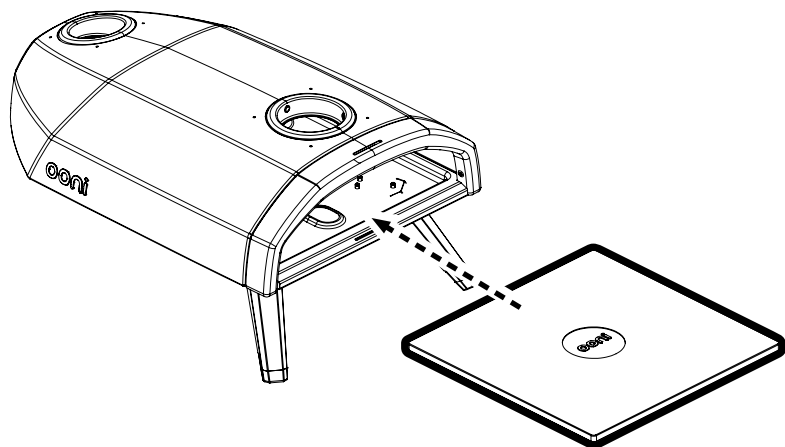
Steg 1 Fäll ut benen



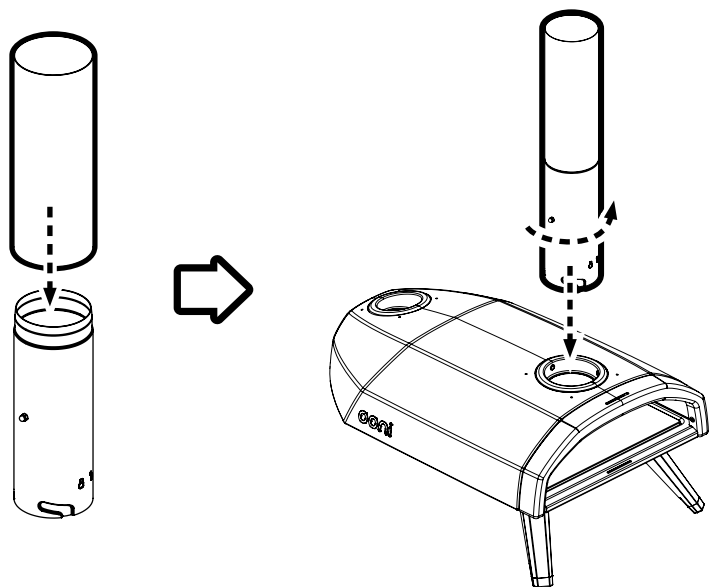
Steg 2 Montera ihop och sätt in bränslebrickan och bränslegallret



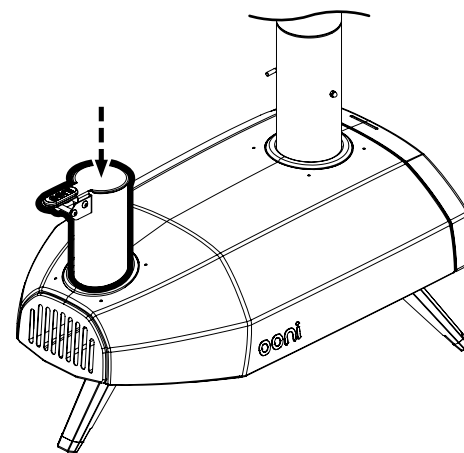
Steg 3
Sätt in pizzastenen



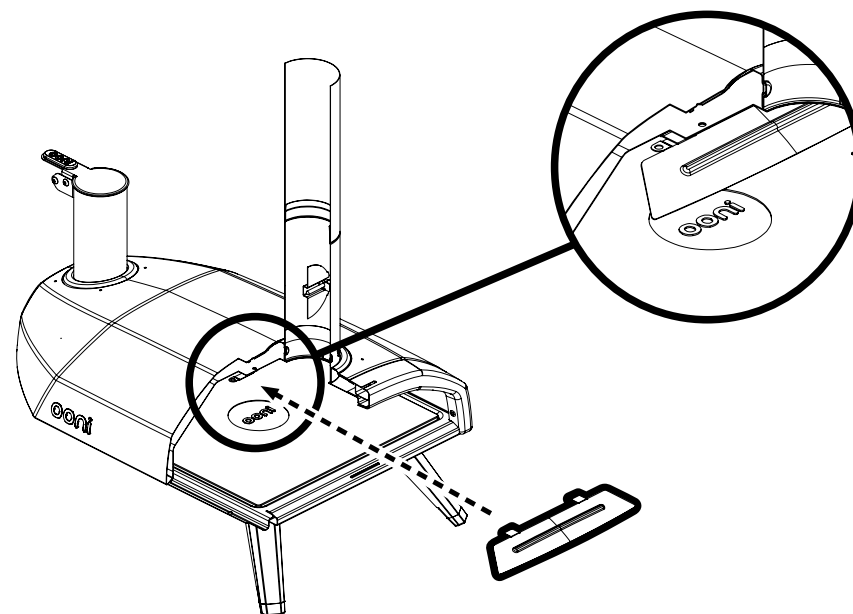
Steg 4
Montera skorstenen och lås den på plats



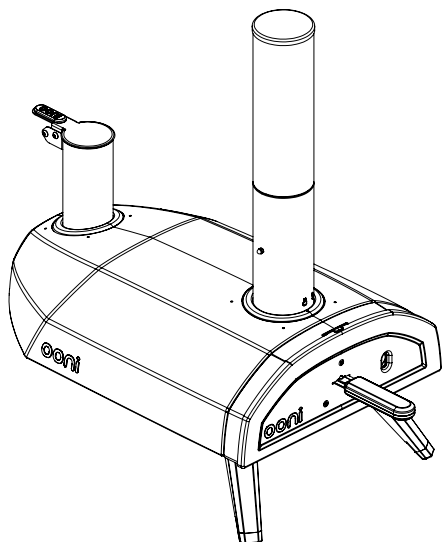
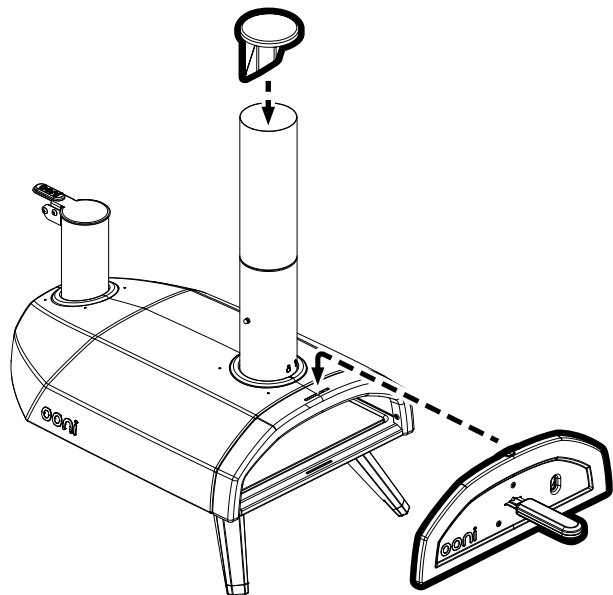
Steg 5
Placera bränslebehållaren



Steg 6
Placera Flame Keeper™



Steg 7 Sätt på luckan och skorstenslåpan



Tända och släcka Pellets av lövträ

Steg 1:

Ta bort skorstenslåpan för optimalt luftflöde genom Ooni Fyra. Kontrollera att skorstensspjället är öppet. Låt luckan vara stängd hela tiden medan maten tillagas utom när du sätter in eller plockar ut mat.

Steg 2:

Ta bort gallret och fyll på med pellets av 100 % lövträ. Vi rekommenderar att du börjar med ca 150 g pellets (två fulla nävar).

Steg 3:

Placera en braständare mot gallrets framsida. Undvik allt som kan ge maten oönskad smak. Tänd braständaren och för gallret tillbaka in i Ooni Fyra.

Använd inte T-sprit eller bensin för att tända eller få fart på elden. Använd bara braständare som uppfyller SS-EN 1860-3.

Steg 4:

Ge de första pelletsen tid att antändas helt. Kolla genom inspektionshålet i luckan på Ooni Fyra om ordentliga lågor har kommit igång.

Fyll gradvis på med pellets, lite åt gången och ofta, tills behållaren är fylld till brädden. Håll kvar den nivån under hela matlagningen för att temperaturen ska vara konstant. En behållare som är full med pellets varar i 15 minuter.

Så här släcker du ugnen

Låt elden brinna ut av sig själv helt och hållet och låt Ooni Fyra svalna. Ta inte bort askan förrän Ooni Fyra har svalnat helt och hållet.

כתב ויתור משפטי בנושא בטיחות - יש לקרוא אותו במלואו לפני השימוש

נא לקרוא את כתב הויתור המשפטי הנוכחי בנושא בטיחות במלואו לפני ההרכבה וההתקנה של תנור Ooni, ולפני השימוש/טיפול בו. אי-עמידה בכל התנאים המופיעים בכתב הויתור המשפטי הנוכחי עלולה לגרום נזק לרכוש, לפגיעה גופנית חמורה ואף למוות.

1. Ooni מיועד לשימוש בחוץ בלבד. יש להציב תמיד את תנורי Ooni בחוץ, הרחק ממבנים ולעולם לא בתוך מבנה או מוסך או בקרבת אזור סגור כלשהו. יש להניח את Ooni על משטח יציב, אופקי ולא דליק ולשמור עליו הרחק מסביבתם של חומרים דליקים או נפיצים, מבנדין וכן מאדים ונוזלים דליקים אחרים.

2. יש לשים לב לכל חוק או תקנה מקומיים המציבים מהו המרחק הנדרש בין תנורים לשימוש בחוץ לבין מבנים כלשהם, או לחוקים ולתקנות המגבילים הדלקת להבה בסביבה חיצונית או כל סוג אחר של להבה בשנות בצורת או בתקופות של סכנה.

3. אין להתקין תנור Ooni או להשתמש ב-Ooni בסירות או בקרוואנים.

4. אין להשתמש בתנור Ooni ברוחות עזות או בסערה.

5. Ooni אינו מיועד לתפקד כתנור חימום, ולעולם אין להשתמש בו ככזה.

6. אדים רעילים עלולים להצטבר ולגרום לחנק.

7. להבות עלולות לפרוץ מחוץ לתא המתכת:

א. מאחור, היכן שהאש נמצאת;

ב. מחזית התנור בעת פתיחת הדלת; או

ג. מהקצה העליון של הארובה.

8. יש להתרחק מהפתחים של תנור ה-Ooni ולהזהיר אחרים הנמצאים סביבכם.

9. התקנה, כונון, שינוי, טיפול או תחזוקה לא נכונים של ה-Ooni עלולים לגרום לפגיעה או נזק לרכוש. לכן, יש להשתמש ב-Ooni רק כשהוא מורכב באופן מלא וכשכל החלקים מחוברים ומהודקים היטב.

10. יש לבדוק את ה-Ooni שלכם באופן סדיר.

11. בעת שימוש בקמין פלט: יש להוסיף את פתיתי העץ הדחוסים (pellets) בהדרגה כדי להגיע לטמפרטורה אופטימלית. הוספה של יותר מדי פתיתי עץ תגדיל את הלהבה ועלולה לפגוע בכם או לגרום נזק לתנור ה-Ooni.

12. בעת השימוש ב-Ooni, קיימת סכנה לכיוייה בידיים. אסור בהחלט לשים פריטים חמים על משטחים דליקים או בקרבתם. אסור לגעת בחלקים מתכתיים כשה-Ooni פועל. יש להשתמש רק בידיות העץ/הפלסטיק כדי לפתוח את הדלת ולהרים את צוהר חומר הבעירה.

13. אסור בהחלט להשאיר את ה-Ooni ללא השגחה. אין להשאיר את ה-Ooni ללא השגחה כשהמכסה פתוח וכשהוא פועל. שימו לב לחומרים דליקים (כגון עלים יבשים, חיפויים ופריטים דליקים אחרים) בקרבת ה-Ooni בעת שהוא נמצא בשימוש, מכיוון שהם עלולים לגרום לשריפה אם הניצוצות יבואו איתם במגע.

14. יש להרחיק מה-Ooni שלכם כל חוט חשמל.

15. חשוב שרק מבוגרים אחראיים יפעילו את Ooni.

16. יש להרחיק ילדים, חיות מחמד ופריטים דליקים מה-Ooni שלכם בכל עת.

17. אל תנסו להסיר חלקים כלשהם או להזיז את ה-Ooni כשהוא חם או בעת בישול.

18. אין להשאיר חפצים מסוכנים כגון מצתים או נוזל הצתה לתנור ליד ה-Ooni שלכם. Ooni מקרין חום לכל הכיוונים.

19. Ooni יישאר חם גם לאחר שהלהבות הגלויות כבו. הניחו ל-Ooni שלכם להתקרר במשך שעתים לפחות לאחר השימוש. אין לכסות את ה-Ooni מיד לאחר השימוש בו. יש לוודא שלא נותרו להבות וגחלים בוערות כלשהן בקמין לפני אחסונו.

20. הטמפרטורה המשוערת של Ooni (בעת השימוש) נעה בין 120 °C (250 °F) לבין 1000 °F (550 °C).

21. Ooni בטוח ואינו מסוכן כשמשמשים בו בצורה נכונה ובהתאם להנחיות הבטיחות, ויספק שנים של הנאה ושימוש ללא תקלות. באחריות המשמשים להפעיל את ה-Ooni בצורה בטוחה ולנקוט אמצעי זהירות סבירים בכל עת.

אזהרה! תנור זה יתחמם מאוד, אין להזיז אותו במהלך הפעולה

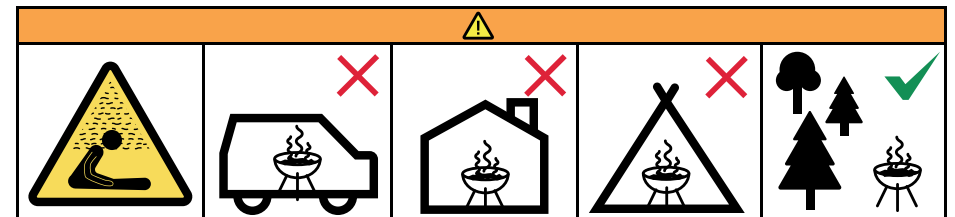
אין להשתמש בתוך מבנה!

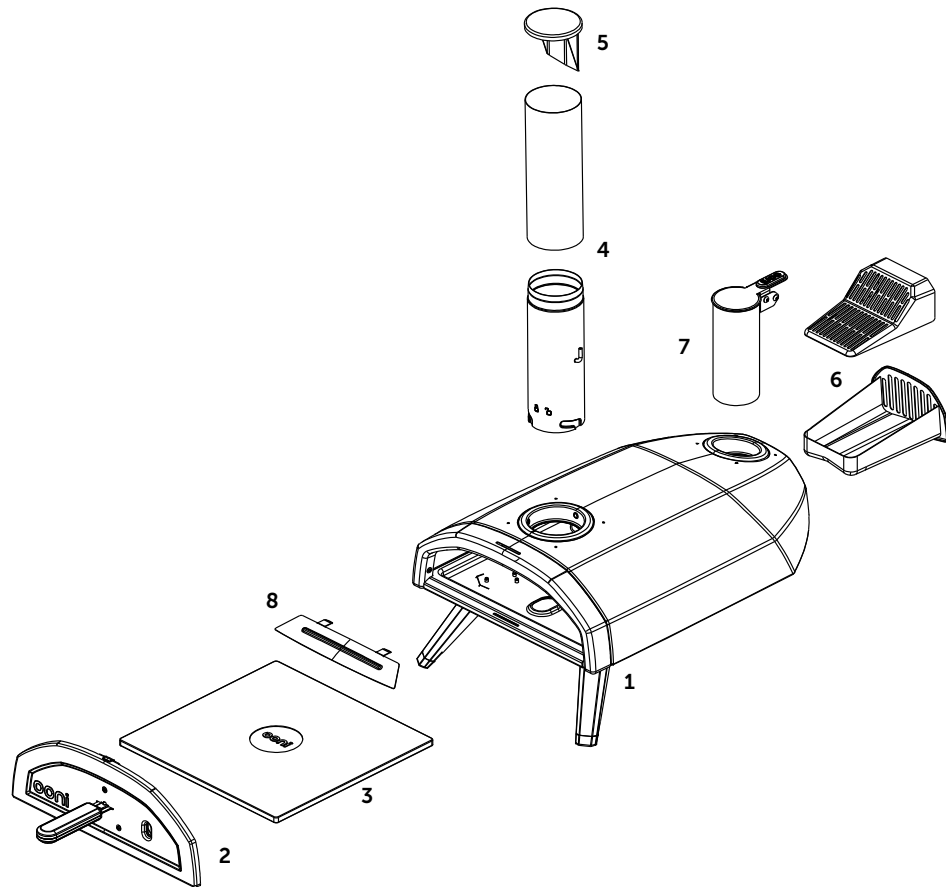
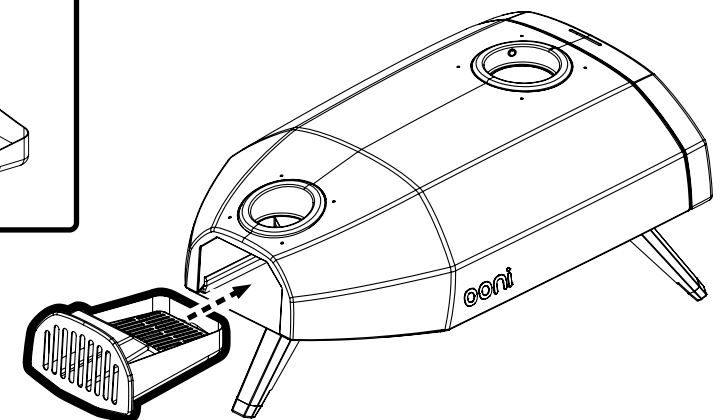
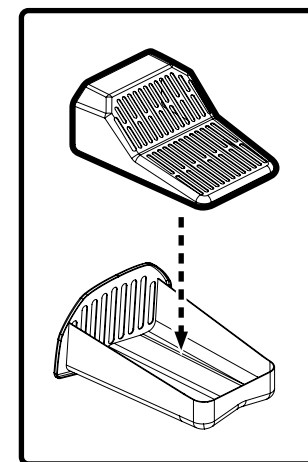
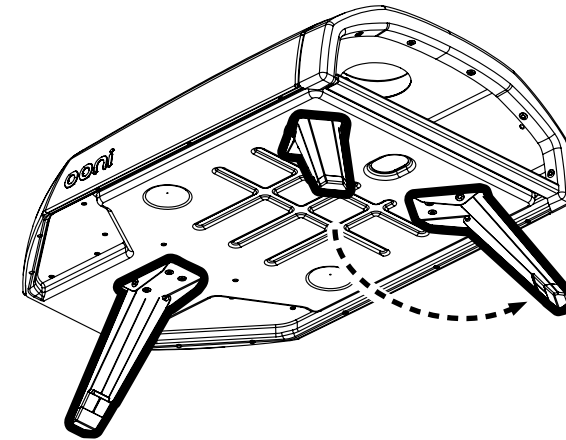
אזהרה! אין להשתמש באלכוהול או בבנדין לצורך הצתה או הצתה מחדש! יש להשתמש רק במצתים שעומדים בתקן EN 1860-3!

אזהרה! יש להרחיק מילדים ומחיות מחמד

אין להשתמש בתנור במרחב סגור ו/או במתחם מגורים, כולל בתים, אוהלים, קרוואנים, בתים ממוגנים, סירות. סכנת מוות מהרעלת פחמן חד חמצני.

אין לבשל לפני שחומר הבעירה מכוסה בשכבת אפר.

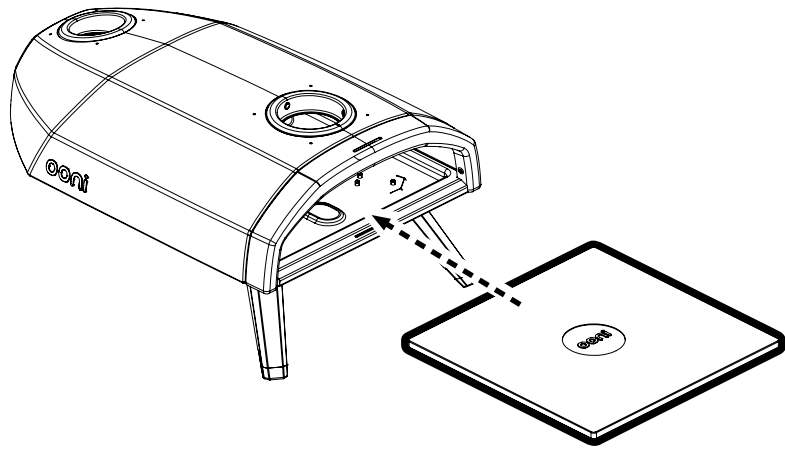




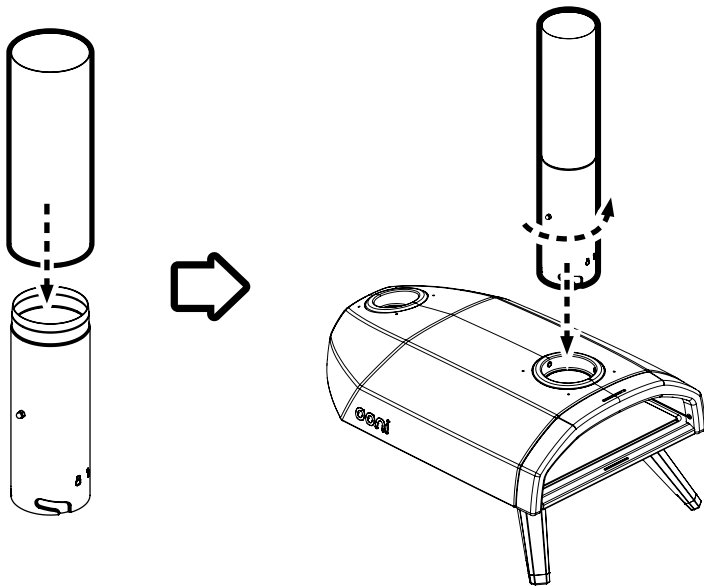
רשימת חלקים

1. החלק המרכזי
2. דלת
3. לוח אפיה מאבן קורדיט
4. ארובה
5. מכסה הארובה
6. סבכת חומר הבעירה ומגש חומר הבעירה
7. מיכל הזנה לחומר הבעירה
8. Flame Keeper™

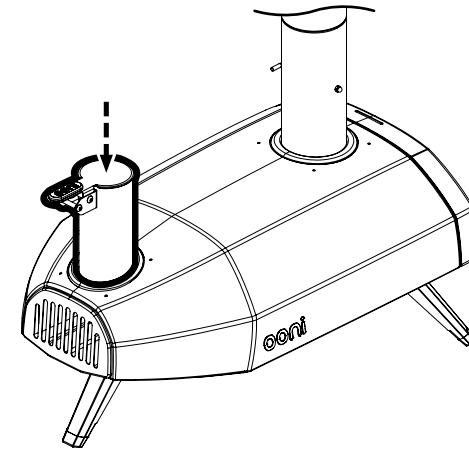
שלב 3
הכניסו את אבן השמוט



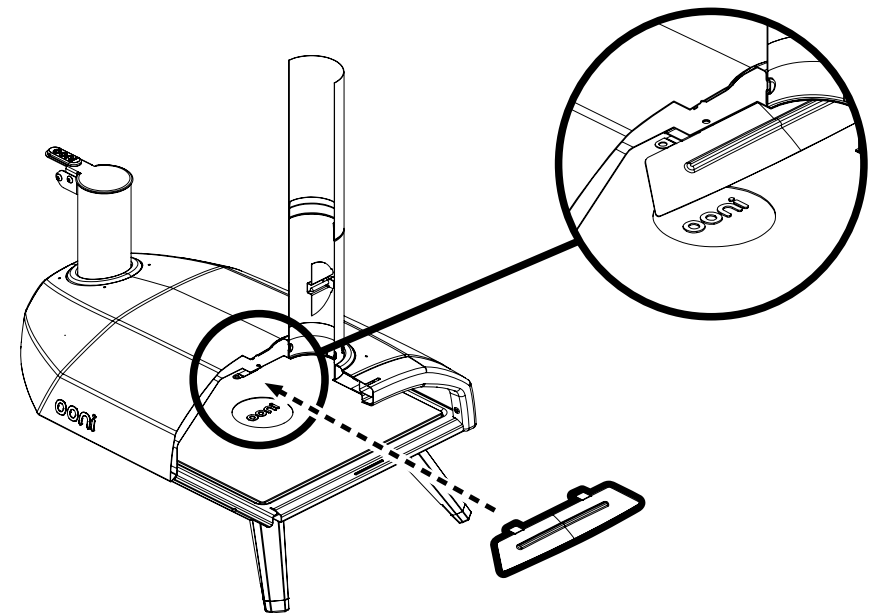
שלב 4
הכניסו את הארובה ונעלו אותה במקומה

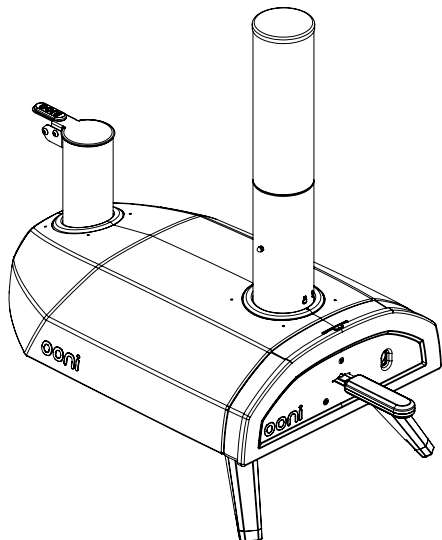
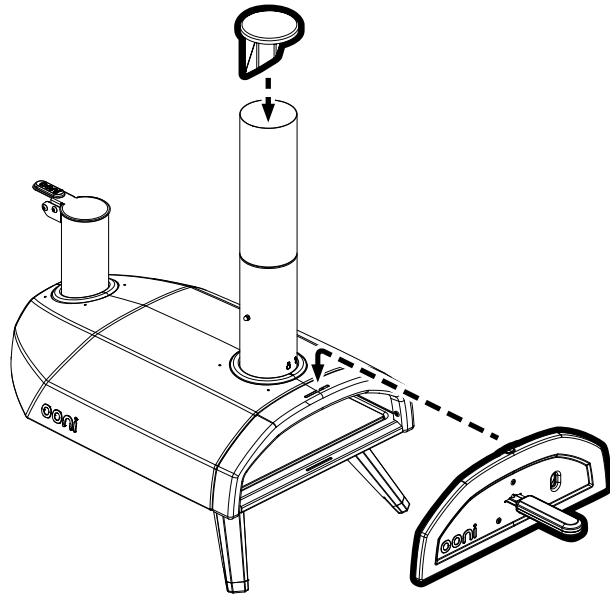


שלב 5
הוסיפו את מיכל ההזנה של חומר הבעירה



שלב 6
הוסיפו את Flame Keeper™





שלב 1:

הסירו את מכסה הארובה כדי לאפשר זרימת אוויר מיטבית דרך Ooni Fyra. ודאו שפתח האוורור של הארובה פתוח. הקפידו שהדלת תהיה סגורה בכל מהלך הבישול אלא אם מכניסים או מוציאים אוכל.

שלב 2:

הסירו את הסבכה ומלאו בפתיתי עץ העשויים מעץ אלון 100%. אנו ממליצים להוסיף 5oz (150g) של פתיתי עץ / 2 חופנים מלאים לצורך ההדלקה.

שלב 3:

הניחו חומר הבערה בחזית הסבכה. אין להשתמש בחומר שעלול להוסיף טעמים לא רצויים לאוכל שלכם. הדליקו את חומר הבערה ודחפו את הסבכה חזרה לתוך Ooni Fyra. אין להשתמש באלכוהול או בבנזין לצורך הדלקה או הדלקה מחדש. יש להשתמש רק במצתים שעומדים בתקן EN 1860-3.

שלב 4:

הניחו לפתיתי העץ ההדלקה להתלקח באופן מלא. התבוננו דרך העינית הנמצאת בדלת של Ooni Fyra כדי לבדוק שיש להבה מלאה. הוסיפו בהדרגה ולעיתים קרובות כמויות קטנות של פתיתי עץ עד שתגיעו לקצה העליון של מיכל ההזנה. שימרו על מפלס זה בכל משך הבישול להבטחת טמפרטורה גבוהה וקבועה. מיכל הזנה מלא בפתיתי עץ יספיק ל-15 דקות.

לכיבוי

הניחו לאש לדעוך באופן טבעי ותנו ל-Ooni Fyra להתקרר. אין להוציא את האפר לפני ש-Ooni Fyra מתקרר לחלוטין.

安全性に関する法律上の免責事項 – ご使用になる前に、必ず全文をお読みください

Ooniの組み立て、設置、使用またはアフターサービスの前に、本法的免責事項の全文をお読みください。本法的免責事項のすべての規定に従わない場合、物的損害、重大な身体傷害、さらには死亡の可能性があります。

- Ooniは屋外での使用のみを想定して設計されています。Ooniは必ず屋外で、構造物から離れた場所に置かなければなりません。また、建物やガレージの中や密閉された場所の近くには絶対に置かないでください。頑丈で水平で安定した不燃性の表面にOoniを置き、引火性または可燃性の物質、ガソリン、その他の可燃性蒸気や引火性液体を近づけないでください。
- 屋外調理器と構造物との間に必要な距離を指定したり、渇水期や危険性のある期間中の屋外での炎の使用を制限したりする現地の法律や規制に注意してください。
- お使いのOoniをボートやレクリエーション用車両に設置したり、それらの上で使用したりしないでください。
- 強風や突風の時にはOoniを使用しないでください。
- お使いのOoniはヒーターとしての使用を意図したものではありません。絶対にヒーターとして使用しないでください。
- 有毒ガスが蓄積し、窒息の原因となることがあります。
- 炎が金属製筐体の外側に吹き出す可能性があります：
 - 火元がある奥側
 - ドアを開けた場合にオープン正面
 - 煙突上部
- Ooniの開口部に近づかないようにして、周囲の人に注意を促してください。
- お使いのOoniの設置、調整、改造、修理、メンテナンスが不適切である場合、けがや物的損害の原因となることがあります。そのため、完全に組み立てられ、すべての部品がしっかりと固定され、締め付けられていない限り、Ooniを使用しないでください。
- Ooniは定期的に点検する必要があります。
- ペレットバーナー使用時：最適な温度になるように、徐々にペレットを追加してください。ペレットを追加しすぎると火が大きくなり、使用者の方が火傷したり、Ooniが損傷したりする危険性があります。
- ご使用の際は、手に火傷を負う恐れがありますのでご注意ください。可燃性の表面またはその近くに高温のものを置かないでください。Ooniが作動している間は、絶対に金属部品に触れないでください。ドアを開けるときや、燃料/ハッチを持ち上げるときは、木製またはプラスチック製のハンドルのみに触ってください。
- 絶対にOoniを放置しないでください。点火中に蓋を開けたまま無人の状態で放置しないでください。使用中にOoniの近くにある危険物(乾いた葉、デッキ、その他の可燃性物質)に注意してください。火花が接触すると火災の危険性があります。
- あらゆる電気コードをOoniに近づけないでください。
- Ooniは責任能力がある成人のみが使用してください。
- 子ども、ペット、可燃物を絶対にOoniに近づけないでください。
- Ooniが高温の時や調理中は、部品を取り外したり、移動させたりしないでください。
- ライターやバーベキュー用の着火液などの危険物をOoniのそばに置かないでください。実際、Ooniはあらゆる方向に熱を発生させます。
- 目に見える炎が消えた後も、Ooniは熱い状態のままです。Ooniを使い終わったら、最低でも2時間は冷ましてください。ご使用後はすぐに蓋をしないでください。また、すべての火と残り火がバーナーから消えていることを確認してから保管してください。
- Ooniのおおよその温度(使用時)は250°F(120°C)から1000°F(550°C)です。
- Ooniを、意図された通りに安全ガイドラインに従って使用すると、安全で危険性がなく、何年もトラブルなく使用して楽しむことができます。使用者の方は責任をもって、Ooniを安全に操作し、常に合理的な注意を払わなければなりません。

警告！ このバーベキューは非常に熱くなるため、操作中は動かさないでください。

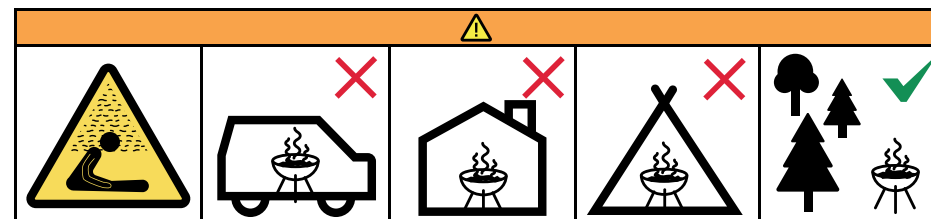
室内では使用しないでください！

警告！ 点火や再点火には、蒸留酒やガソリンを使用しないでください！ 着火剤はEN 1860-3に準拠したものだけを使用してください。

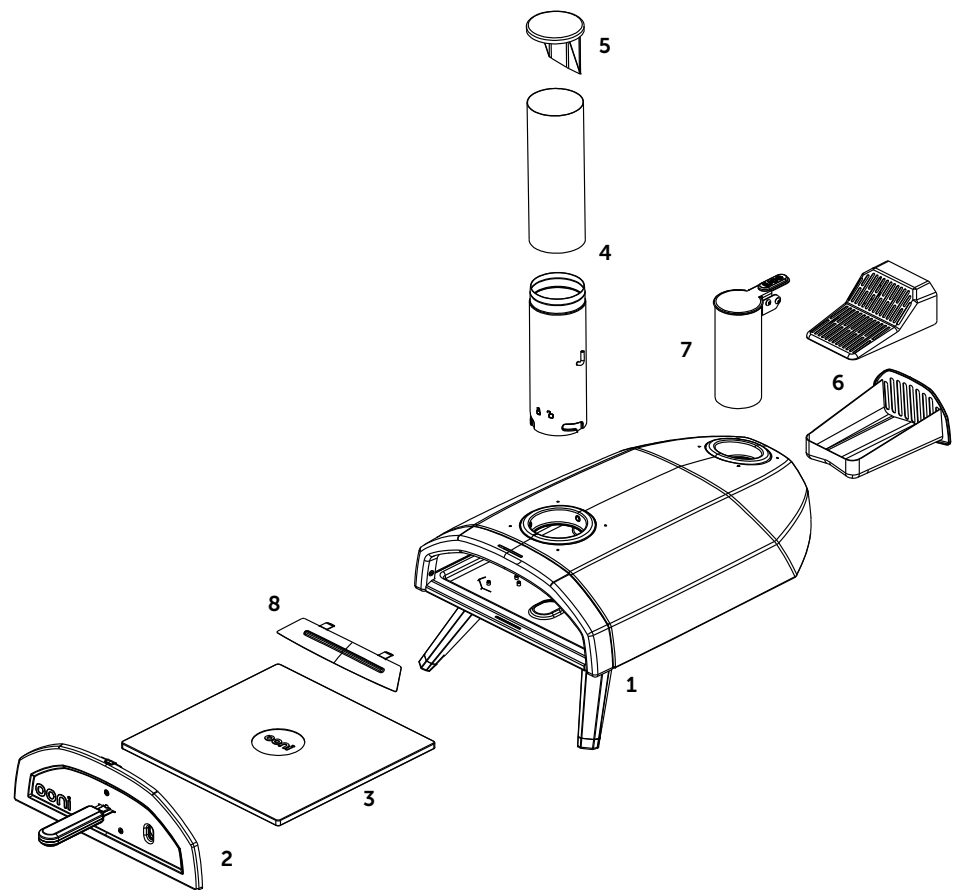
警告！ 子どもやペットを近づけないで下さい

家屋、テント、トレーラー、キャンピングカー、ボートなどの狭い場所や居住可能な場所では使用しないでください。一酸化炭素中毒の危険性があります。

燃料に灰がついてから調理してください。



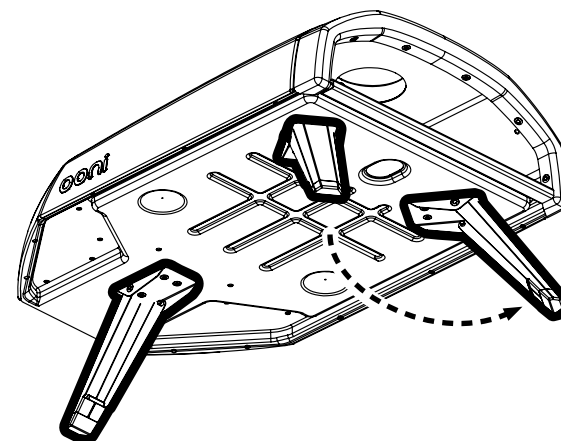
箱の内容



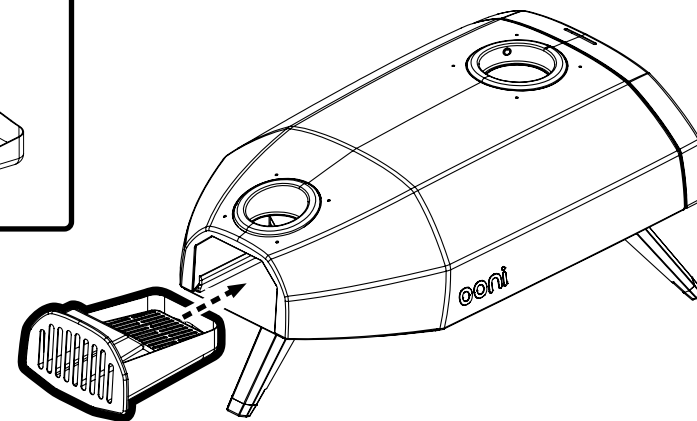
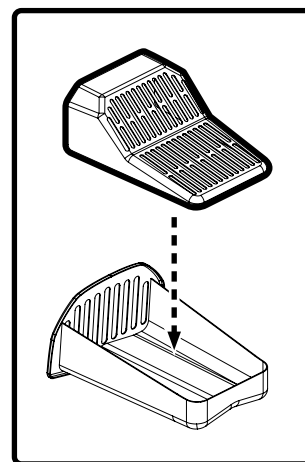
部品リスト

1. 本体
2. ドア
3. コーディアライト製ベーキングボード
4. 煙突
5. 煙突キャップ
6. 火格子と燃料トレイ
7. 燃料ホッパー
8. フレイムキーパー (Flame Keeper™)

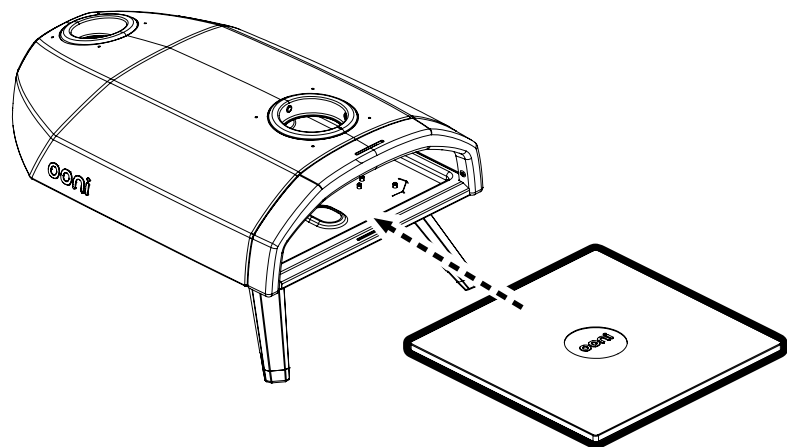
ステップ1 脚部を開く



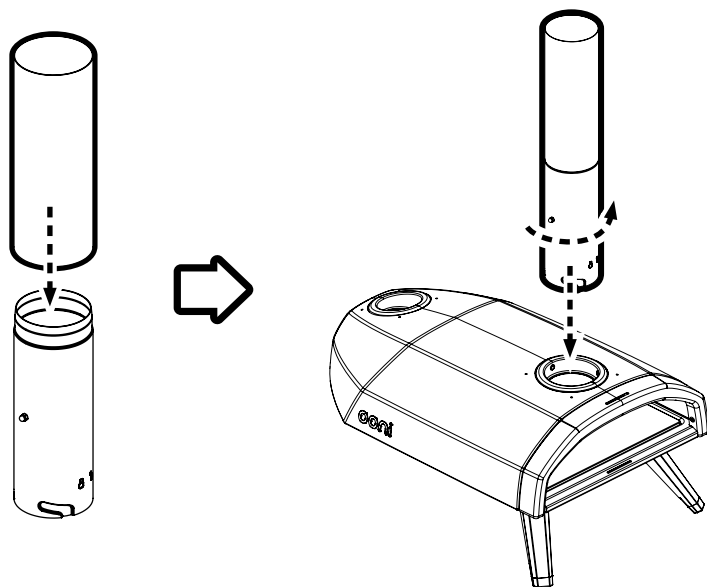
ステップ2 組み立ててから、燃料トレイと火格子を挿入する



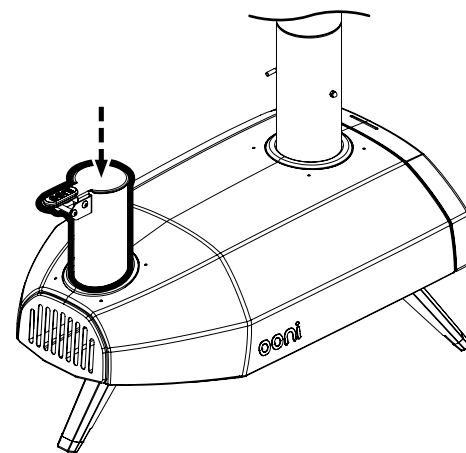
ステップ3
ピザストーンを挿入する



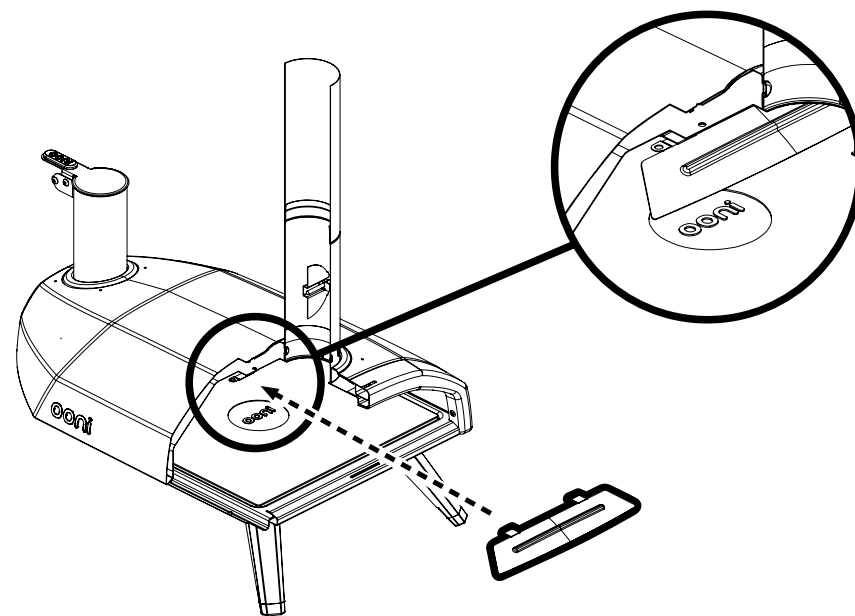
ステップ4
煙突を挿入して、所定の位置に固定する



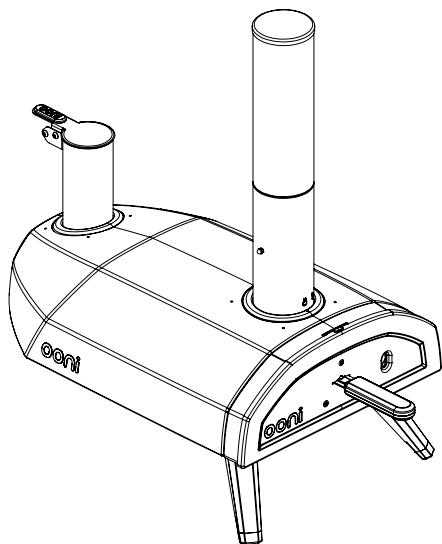
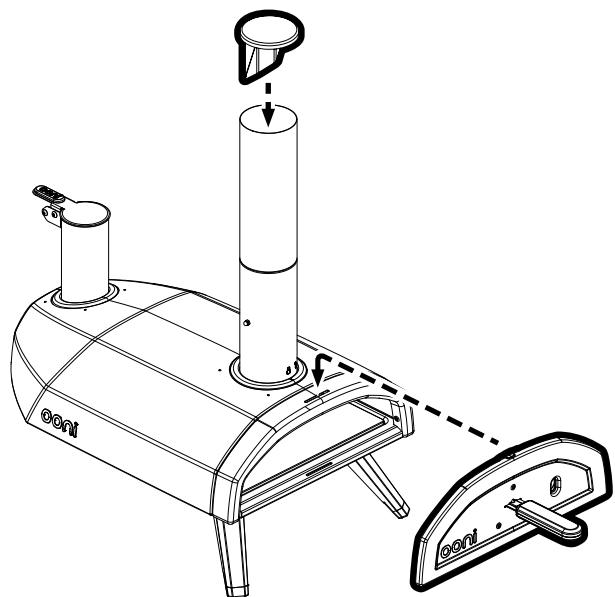
ステップ5
燃料ホッパーを取り付ける



ステップ6
フレイムキーパー (Flame Keeper™) を取り付ける



ステップ7
ドアと煙突キャップを取り付ける



点火と消火
ハードウッドペレット

ステップ1:
煙突キャップを取り外して、最適な流量の空気がOoni Fyraを通るようにしてください。必ず煙突の通気口を開けてください。食べ物を追加する場合や取り出す場合を除き、調理中は常にドアを閉めたままにしてください。

ステップ2:
火格子を取り外し、100%ハードウッドのペレットを充填してください。約5oz (150g)のペレット／一握り2回分で始めることをお勧めします。

ステップ3:
火格子の前に焚きつけを置きます。食品に望まない風味が付く可能性のある焚きつけは避けてください。焚きつけに火をつけて、火格子をOoniFyraに戻し入れます。

点火や再点火にアルコールやガソリンを使用しないでください。EN 1860-3に準拠した着火剤のみを使用してください。

ステップ4:
スターターペレットが完全に発火するまで待ちます。Ooni Fyraのドアの点検穴を覗いて、完全に火がついたことを確認してください。

ホッパーが上までいっぱいになるまで、ペレットを少量ずつ何度も補充してください。調理中は常にこのレベルを維持し、一貫して高温が保たれるようにしてください。ペレットがしっかり充填されたホッパーは15分間持続します。

消火するには
自然に燃え尽きて、Ooni Fyraが冷えるのを待ってください。Ooni Fyraが完全に冷えるまで灰を取り除かないでください。

Заявление об отказе от ответственности за безопасность. Обязательно к ознакомлению в полном объеме перед началом использования.

Перед началом сборки, установки, эксплуатации и обслуживания печи Ooni обязательно ознакомьтесь с содержанием настоящего заявления об отказе от ответственности за безопасность в полном объеме. Несоблюдение всех положений настоящего заявления об отказе от ответственности может привести к повреждению имущества, получению серьезных травм или даже летальному исходу.

1. Печь Ooni предназначена для использования только на открытом воздухе. Во всех без исключения случаях печь Ooni следует размещать на открытом воздухе, в отдалении от зданий и сооружений. Запрещается размещать печь внутри здания или гаража, а также в непосредственной близости от любых закрытых мест. Установите печь Ooni на прочной, ровной и устойчивой поверхности, выполненной из невоспламеняющихся материалов, и содержите ее в чистоте, не допуская попадания на нее легковоспламеняющихся или горючих материалов, бензина и других легковоспламеняющихся паров и жидкостей.
2. Ознакомьтесь со всеми местными законами и нормативными требованиями, в которых могут быть указаны требования касательно величины расстояния между оборудованием для приготовления пищи на улице и любыми зданиями и сооружениями, а также с требованиями, которые могут накладывать определенные ограничения на процесс использования пламени любого типа на открытом воздухе во время засушливых или опасных периодов.
3. Запрещается установка и эксплуатация печи Ooni в или на маломерных судах или в жилых автофургонах.
4. Запрещается использовать печь Ooni в условиях сильного или порывистого ветра.
5. Печь Ooni не предназначена для использования в качестве обогревателя, ее эксплуатация подобным образом категорически запрещена.
6. В подобных условиях возможно накопление дымовых газов, способных вызвать удушье.
7. Возможен выход пламени за пределы металлического корпуса в следующих местах:
 - а. В тыльной части, в которой находится источник пламени;
 - б. В лицевой части печи при открывании дверцы; и
 - в. Из верхней части дымовой трубы.
8. Держитесь на безопасном расстоянии от любых отверстий в печи Ooni и предупредите об этом окружающих.
9. Нарушение правил установки, регулировки, переоборудования, технического обслуживания и ремонта печи Ooni может привести к получению травм или повреждению имущества. Следовательно, эксплуатация печи Ooni до полного завершения сборки и надежного закрепления и затяжки всех деталей изделия категорически запрещена.
10. Печь Ooni должна регулярно подвергаться осмотру.
11. При использовании лотка для топливных гранул: добавляйте топливные гранулы постепенно до достижения оптимальной температуры. При добавлении слишком большого количества топливных гранул увеличивается размер пламени, что влечет за собой возникновение риска получения травмы или повреждения печи Ooni.
12. При использовании печи Ooni существует риск получения ожога рук. Категорически запрещается размещать горячие детали агрегата на или в непосредственной близости от поверхностей, выполненных из горячих материалов. ЗАПРЕЩАЕТСЯ прикасаться к каким-либо металлическим деталям во время работы печи Ooni. При открывании дверцы и поднятии люка бункера для загрузки топлива беритесь только за деревянные или пластмассовые ручки.
13. Категорически запрещается оставлять работающую печь Ooni без присмотра. Запрещается оставлять печь Ooni без присмотра с открытой крышкой в зажженном состоянии. Следите за опасными предметами (сухими листьями, настилами и другими горючими материалами), которые могут находиться в непосредственной близости от печи Ooni во время ее использования, поскольку при попадании на подобные предметы искры они могут стать источником возгорания.

14. Держите все электрические шнуры подальше от печи Ooni.
15. Допускается использование печи Ooni только ответственными взрослыми людьми.
16. Независимо от обстоятельств держите детей, домашних животных и предметы из горючих материалов подальше от печи Ooni.
17. Запрещается снимать какие-либо детали с печи Ooni или перемещать ее в нагретом состоянии или во время приготовления пищи.
18. ЗАПРЕЩАЕТСЯ размещение каких-либо опасных предметов (например, зажигалок или жидкостей для розжига огня) рядом с печью Ooni. Безусловно, печь Ooni излучает тепло во всех направлениях.
19. Печь Ooni остается горячей даже после исчезновения видимого пламени. По окончании использования печи Ooni дайте ей остыть в течение 2-х часов. ЗАПРЕЩАЕТСЯ накрывать печь Ooni непосредственно после ее использования. Перед помещением печи на хранение убедитесь в полном отсутствии пламени и тлеющих углей в лотке для топлива.
20. Приблизительная температура печи Ooni (во время ее использования) находится в пределах диапазона от 120 до 550 °C (от 250 до 1000 °F).
21. Печь Ooni является надежной и безопасной при ее использовании по назначению и согласно правилам техники безопасности и способна безотказно служить в течение многих лет. Ответственность за обеспечение безопасной работы печи Ooni и проявление должной осмотрительности при любых обстоятельствах возлагается на пользователей.

ВНИМАНИЕ! Эта жаровня разогревается до очень высоких температур. Запрещается перемещать ее во время работы.

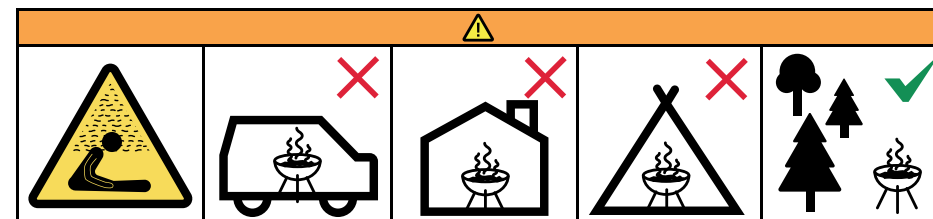
Запрещается использовать печь в закрытых помещениях!

ВНИМАНИЕ! Запрещается использовать для первичного или повторного розжига спирт или бензин! Используйте только средства для розжига огня, соответствующие требованиям стандарта EN 1860-3!

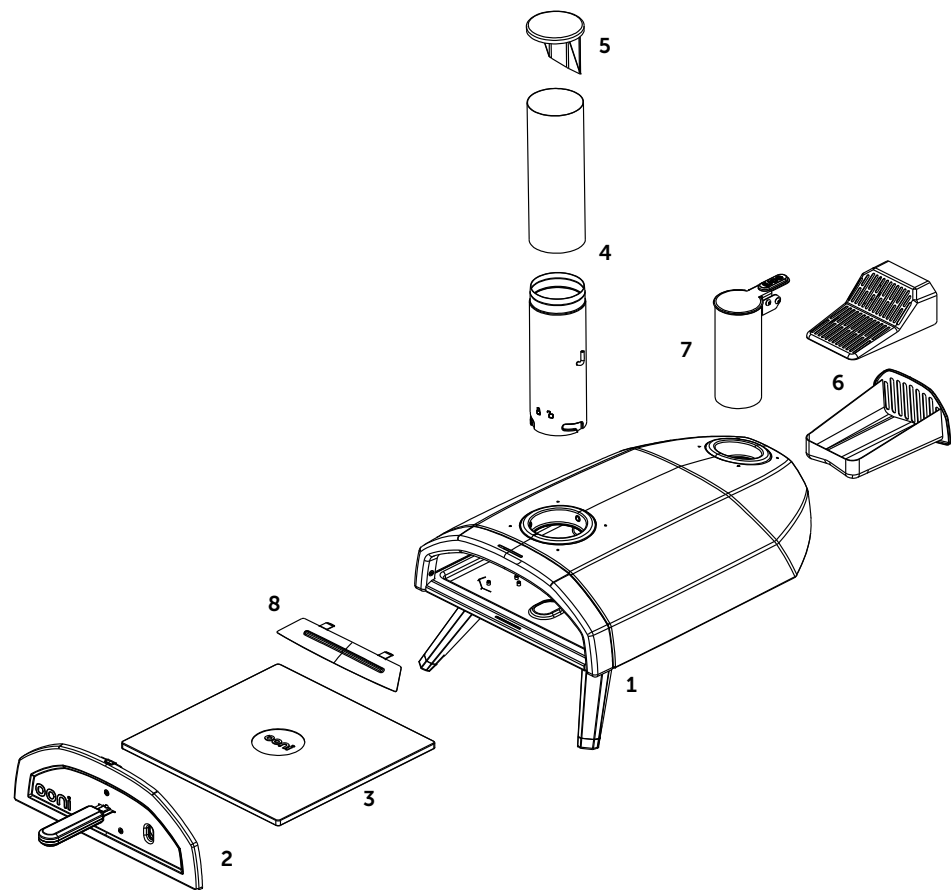
ВНИМАНИЕ! Не подпускайте близко к печи детей и домашних животных.

Запрещается использование жаровни в тесных и/или жилых помещениях (например, в домах, палатках, жилых автоприцепах, жилых автофургонах, маломерных судах). Существует опасность отравления угарным газом с летальным исходом.

Не начинайте процесс приготовления блюд до тех пор, пока топливо не покроется слоем золы.



Комплект поставки

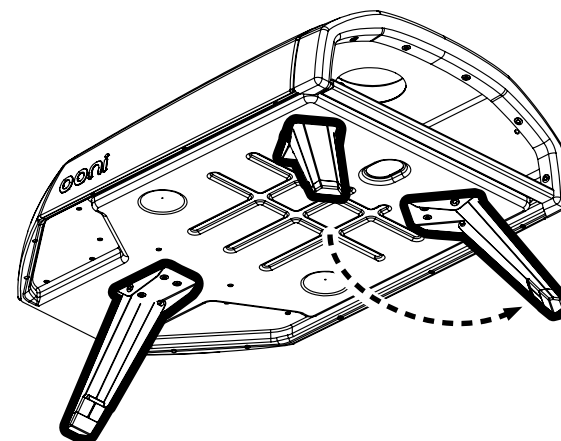


Перечень деталей

1. Основной корпус
2. Дверца
3. Доска для выпечки из кордиерита
4. Дымовая труба
5. Дефлектор дымовой трубы
6. Колосниковая решетка и лоток для топлива
7. Бункер для загрузки топлива
8. Flame Keeper™ (фиксатор для удержания пламени)

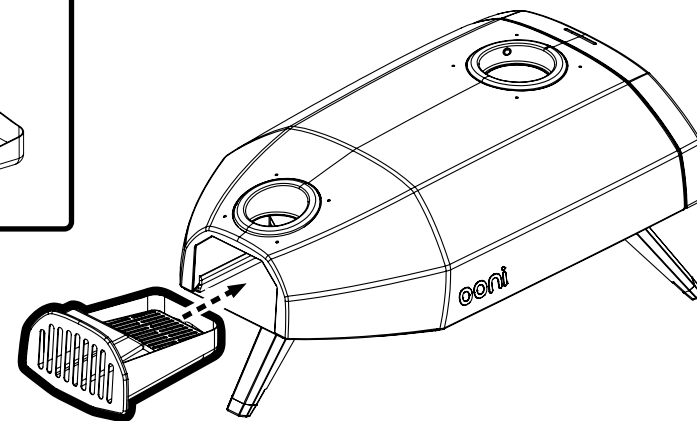
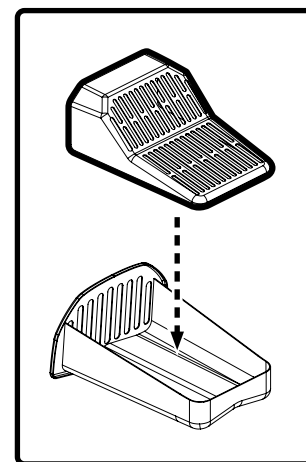
Шаг 1

Разложите ножки

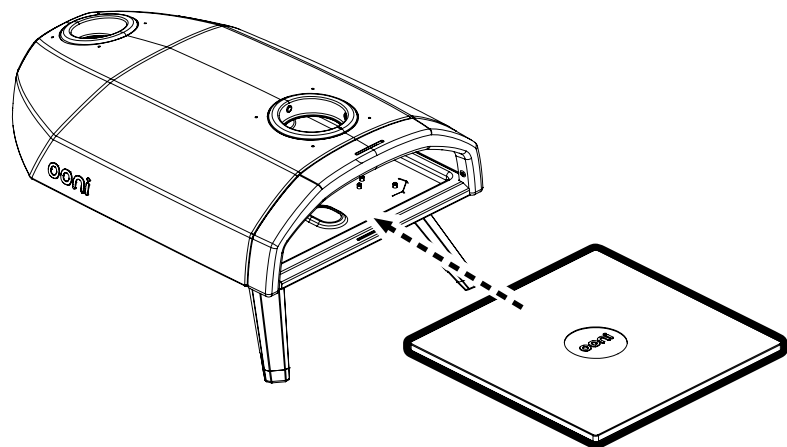


Шаг 2

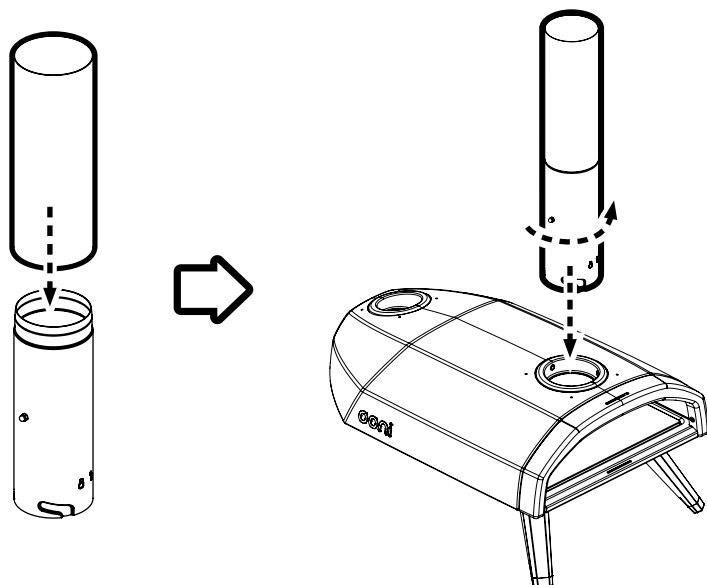
Присоедините колосниковую решетку к лотку для топлива и вставьте образовавшуюся деталь в печь.



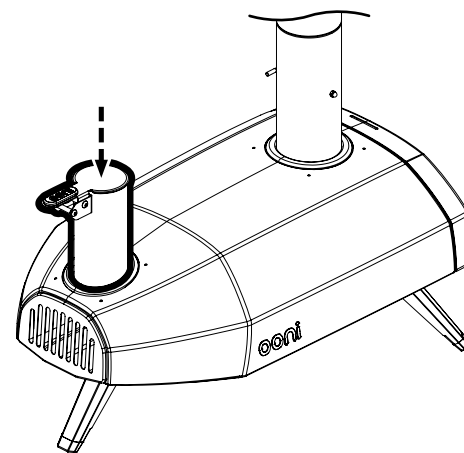
Шаг 3
Вставьте доску для выпечки пиццы



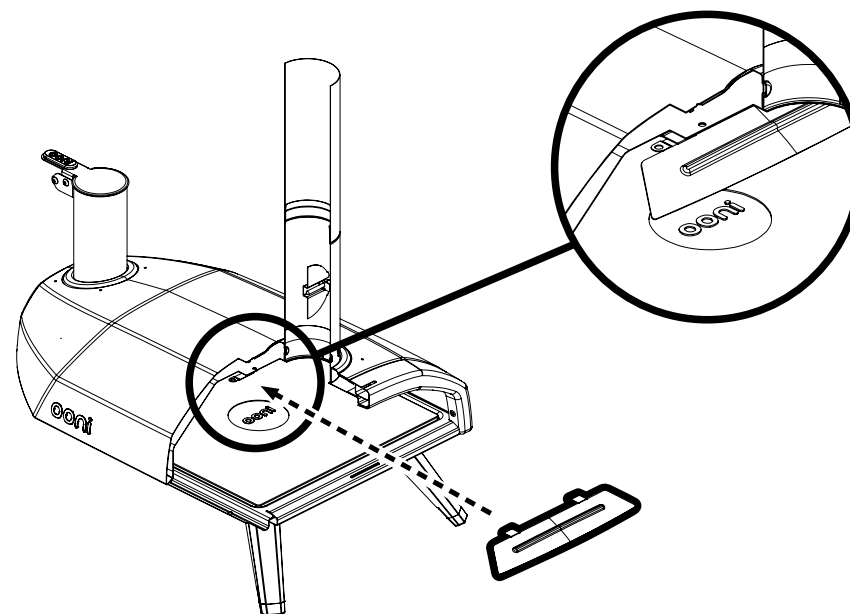
Шаг 4
Вставьте дымовую трубу и закрепите ее на месте.



Шаг 5
Установите бункер для загрузки топлива

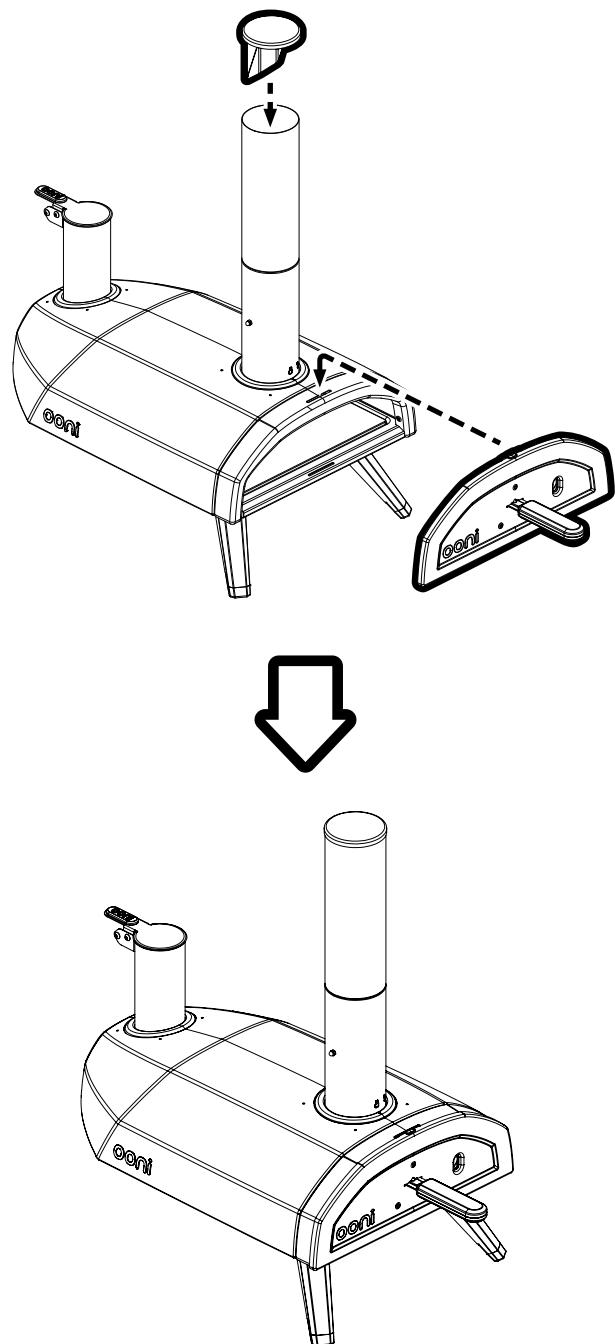


Шаг 6
Установите Flame Keeper™ (фиксатор для удержания пламени)



Шаг 7:

Установите дверцу и дефлектор дымовой трубы.



Розжиг и тушение огня

Топливные гранулы из твердой древесины

Шаг 1:

Снимите дефлектор дымовой трубы для обеспечения оптимального воздушного потока в печи Ooni Fyra. Убедитесь, что задвижка дымовой трубы находится в открытом положении. В течение всего процесса приготовления блюд дверца должна находиться на месте, за исключением моментов добавления топлива, а также помещения блюд в печь и их извлечения из печи.

Шаг 2:

Извлеките колосниковую решетку и заполните лоток для топлива топливными гранулами, на 100% состоящими из твердой древесины. Для начала процесса розжига рекомендуется использовать около 150 г (5 унций) топливных гранул (примерно 2 горсти).

Шаг 3:

Поместите твердое средство для розжига в передней части колосниковой решетки. Избегайте использования каких-либо материалов, которые способны придать еде нежелательные привкусы. Подожгите твердое средство для розжига и задвиньте лоток для топлива с колосниковой решеткой внутрь печи Ooni Fyra.

Запрещается использовать для первичного или повторного розжига спирт или бензин. Используйте только средства для розжига огня, соответствующие требованиям стандарта EN 1860-3.

Шаг 4:

Дайте первой порции топливных гранул хорошо разгореться. Процесс разгорания топливных гранул можно контролировать при помощи смотрового отверстия в дверце печи Ooni Fyra.

Постепенно наполняйте бункер для загрузки топлива небольшими порциями топливных гранул, пока уровень гранул не достигнет верхней части бункера. Для сохранения достаточно высокой температуры и равномерности нагрева печи поддерживайте этот уровень гранул в течение всего процесса приготовления блюд. Полностью заполненного топливными гранулами бункера для загрузки топлива хватает на 15 минут.

Порядок тушения огня

Дайте огню догореть естественным образом и оставьте печь Ooni Fyra остывать. Запрещается извлекать золу до полного остывания печи Ooni Fyra.

安全法律免责声明 — 请在使用前完整阅读

在组装、安装和使用/维修您的Ooni烤炉之前，请充分阅读当前版本的法律免责声明。不遵守本法律免责声明的各项条款可能导致财产损失、严重人身伤害甚至死亡。

- Ooni烤炉仅可用于室外。Ooni烤炉必须始终放在室外并远离建筑物，切勿置于建筑物和车库内或任何封闭区域附近。请将Ooni烤炉放在坚固、水平、稳定且不可燃的平面上，并保持清洁，远离易燃或可燃材料、汽油以及其他易燃气体和液体。
- 请留意当地法律法规，其中可能要求户外炊具与任何建筑之间留有一定距离，或者要求在干旱或危险期间限制使用任何类型的户外明火。
- 请勿在船上或露营车上安装或使用Ooni烤炉。
- 请勿在大风或狂风中使用Ooni烤炉。
- Ooni烤炉不适合用作加热器，也绝不可用作加热器。
- 有毒气体可以积聚并可能造成窒息。
- 火焰可能通过以下位置从金属炉体中冒出：
 - 火焰所在的炉体后部；
 - 在打开炉门时从烤炉前方；或
 - 烟囱顶部。
- 请远离Ooni烤炉的各个开口位置，并告诫您身边的人。
- Ooni烤炉的安装、调节、改动、维修或保养不当都可能造成伤害或财产损失。因此，除非已将Ooni烤炉完全安装妥当并且所有零件都已固定拧紧，否则请勿贸然使用。
- Ooni烤炉须定期检查。
- 在使用颗粒加热器时：应逐渐添加颗粒燃料以使其达到最佳温度。添加太多颗粒会增大火势，这会对您或Ooni烤炉造成伤害。
- 在使用Ooni烤炉时，手部有灼伤危险。切勿将高温物品放在易燃表面或其附近。Ooni烤炉工作期间，请勿触碰金属部位。只能触摸木质/塑料手柄来打开炉门和打开燃料舱口。
- 切勿在无人看管的情况下使用Ooni烤炉。在打开燃料盖点火时，请勿让Ooni烤炉无人看管。在使用Ooni烤炉时注意是否有危险，如在火苗接触这些物质（干燥的树叶、户外地板和其他易燃材料）时可能引起火灾。
- 将所有电线远离Ooni烤炉。
- Ooni烤炉仅可由负责任的成年人使用。
- 应保持儿童、宠物和易燃物质远离Ooni烤炉。
- 在高温或烹烤时，请勿取下任何零部件或移动Ooni烤炉。
- 请勿在Ooni烤炉旁边放置任何危险物品，如打火机或烧烤点火液体。事实上，Ooni烤炉会向所有方向散热。
- 即使明火熄灭了，Ooni烤炉仍然很热。在用完Ooni烤炉之后至少需要冷却2小时，以使其降低温度。使用Ooni烤炉之后，请勿立即遮盖；在存放烤炉之前，请确保炉内的所有明火和火灰余烬已完全熄灭和冷却。
- Ooni烤炉的温度（使用时）约为120°C (250°F) 至 550°C (1000°F)。
- 在按照规定用途和安全指南操作的情况下，Ooni烤炉安全无危险，并可提供多年无忧使用。使用者有责任保证安全操作Ooni烤炉，并始终按照合理的标准进行保养。

警告！ 烤炉在烧烤时会变得很热，请勿在烧烤时移动烤炉

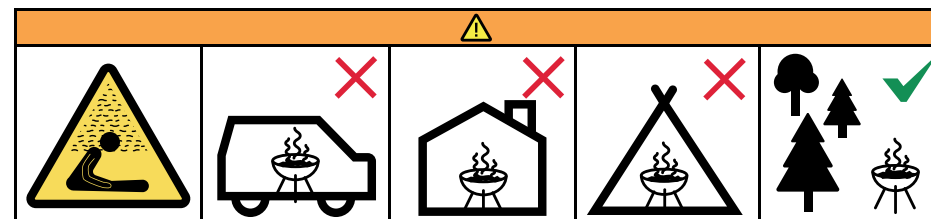
请勿在室内使用！

警告！ 请勿使用烈酒或汽油点火或重新点火！请仅使用符合EN 1860-3标准的点火器点火。

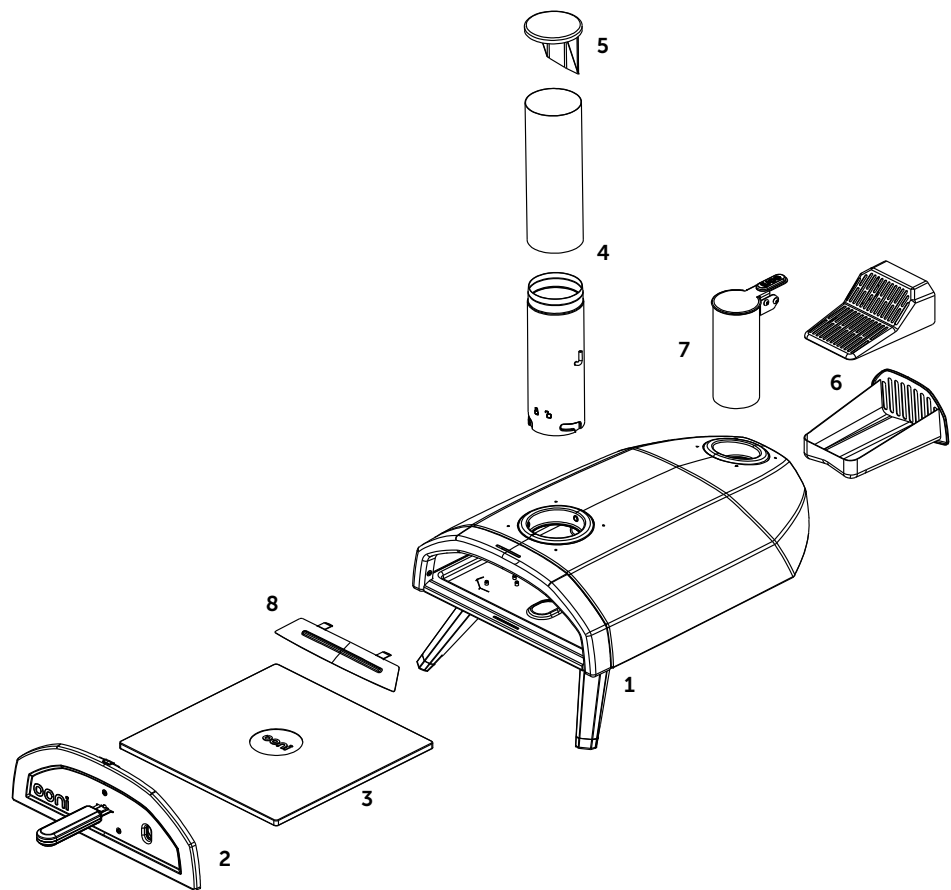
警告！ 远离儿童和宠物

请勿在狭窄和/或居住空间内使用烧烤设备，如房屋、帐篷、大篷车、车库和船舶上。这会有一氧化碳中毒危险。

燃料上未覆有一层火灰之前请勿烹烤。



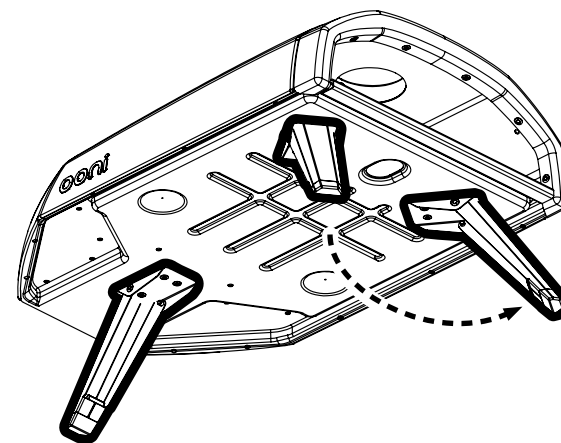
包装内物品清单



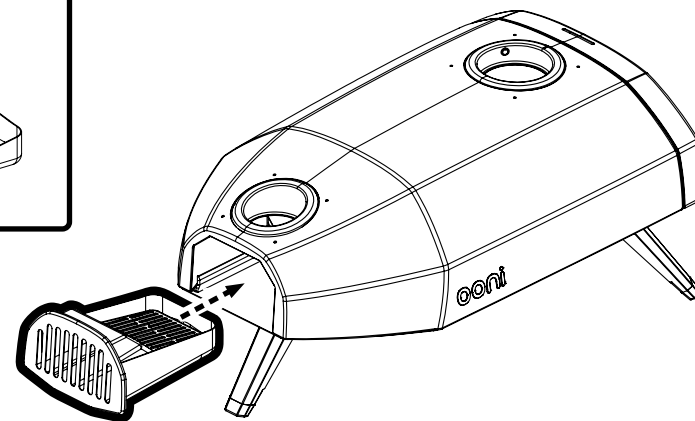
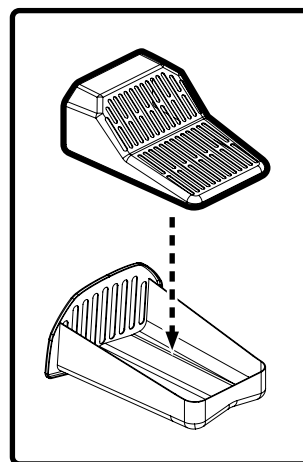
零件清单

1. 炉体
2. 炉门
3. 堇青石烤板
4. 烟囱
5. 烟囱盖
6. 炉栅和燃料盘
7. 燃料斗
8. Flame Keeper™

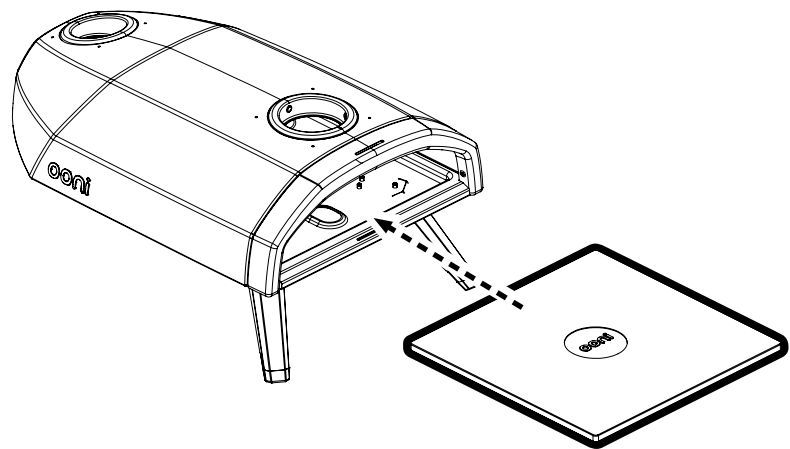
第1步 打开烤炉支脚



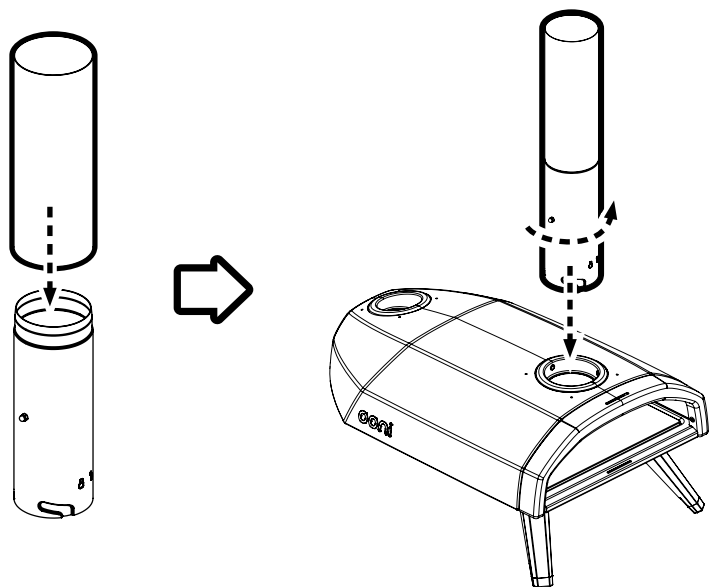
第2步 组装并插入燃料盘和炉栅



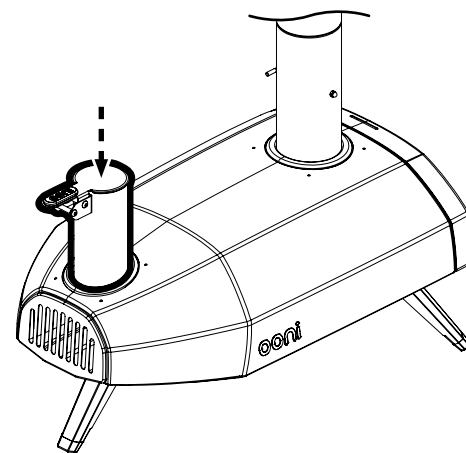
第3步
插入披萨石盘



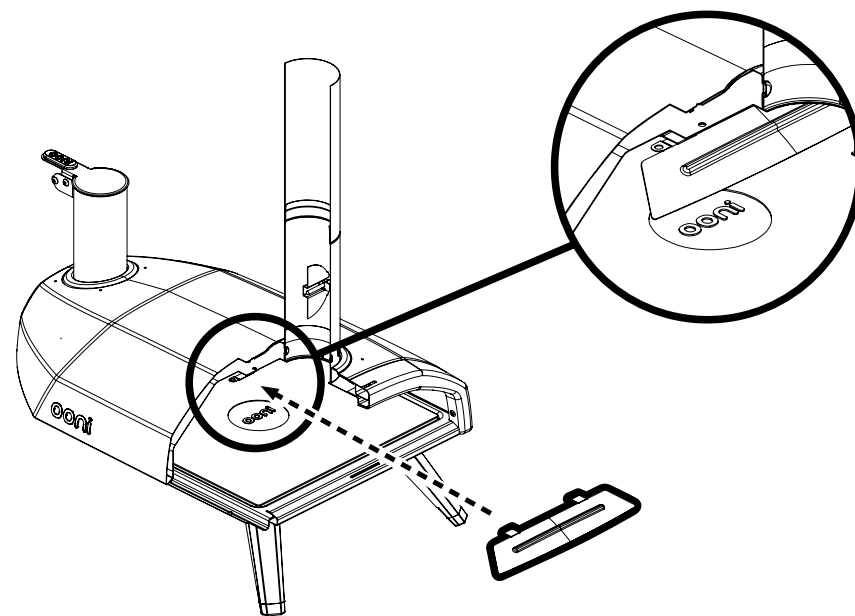
第4步
放置烟囱并固定到位



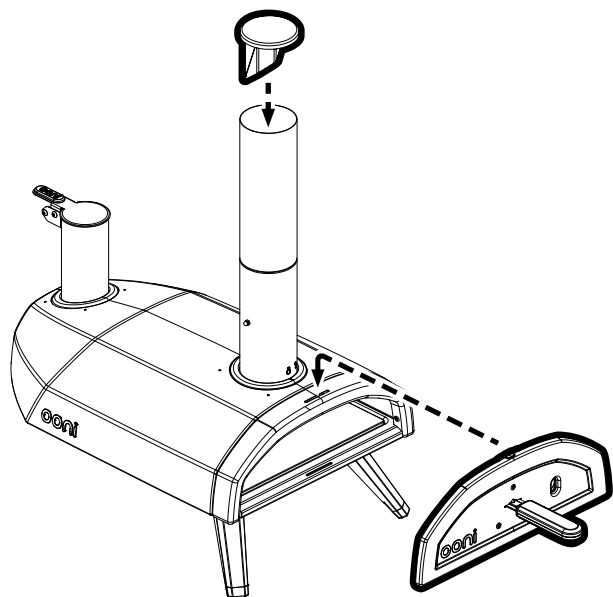
第5步
安装燃料斗



第6步
安装Flame Keeper™



第7步 安装炉门和烟囱帽



点燃和熄灭 硬木颗粒

第1步:

移除烟囱帽，以实现通过Ooni Fyra的最佳气流条件。确保烟囱通风口开启。除非为添加或取出食物，否则在烹饪过程中不要移除炉门。

第2步:

移除炉栅，填充100%硬木颗粒。我们建议首先添加约5盎司（150克）/2把颗粒。

第3步:

在炉栅前面放一个点火器。注意避免任何可能给食物带来异味的物品。点燃点火器，把炉栅推回到Ooni Fyra中。请勿使用烈酒或汽油点火或重新点火。请仅使用符合EN 1860-3标准的点火器点火。

第4步:

等待足够时间直到点火器颗粒充分引燃。通过Ooni Fyra炉门上的观察孔检查火焰是否充分。

少量多次地逐渐添加颗粒，直到填至料斗顶部。在整个烹饪过程中保持这一颗粒水平以获得稳定高温。料斗装满颗粒后可连续燃烧15分钟。

熄火

让火自然熄灭，并等待Ooni Fyra烤炉冷却。在Ooni Fyra烤炉完全冷却之前，请勿清除火灰。

