

MIOGARDEN
★★★ PREMIUM

LH2400

6307.730

5

Jahre Produkte-Garantie
ans de garantie
anni di garanzia



DE Elektro Leisehäcksler LH2400

IT Trituratore silenzioso elettrico LH2400

FR Broyeur électrique silencieux LH2400

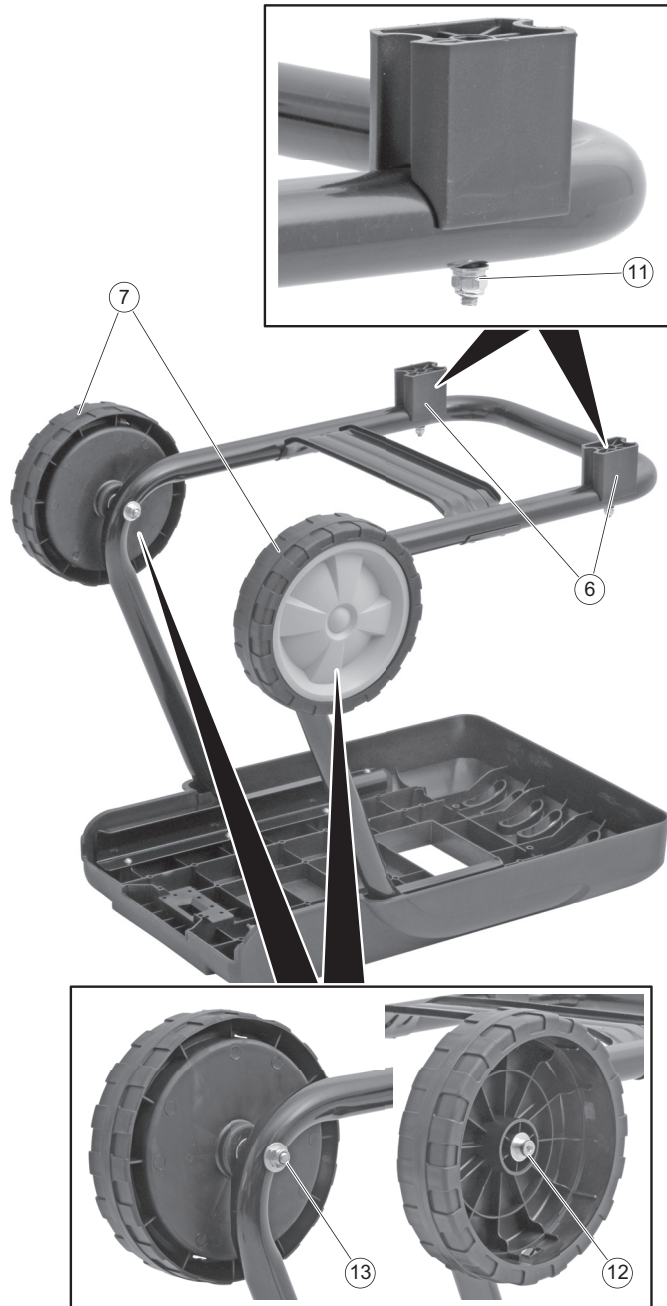


DE	Originalbetriebsanleitung	8
IT	Istruzioni originali	17
FR	Notice originale	26



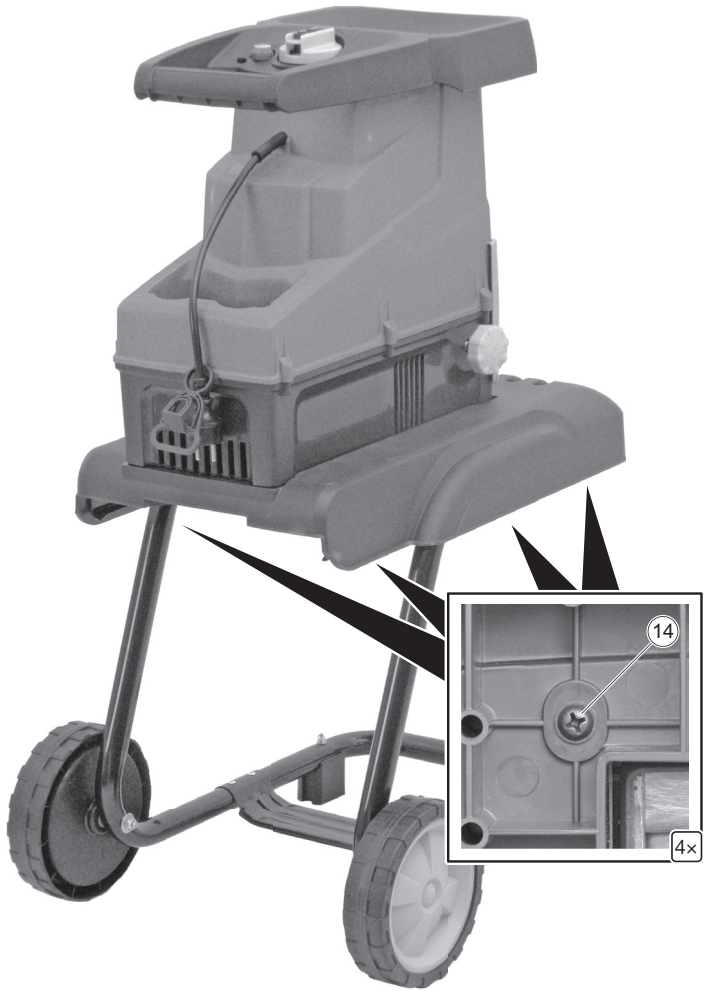


2



4

3

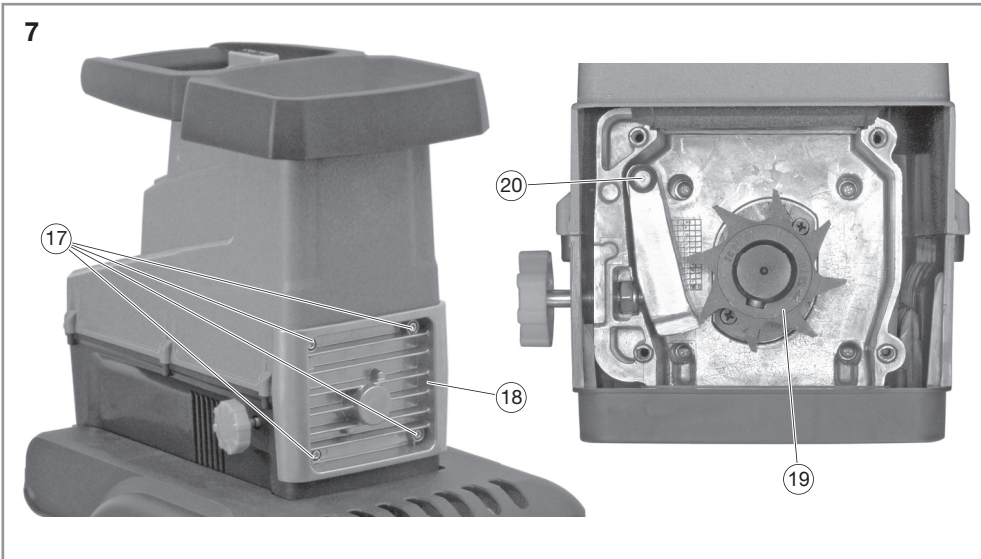
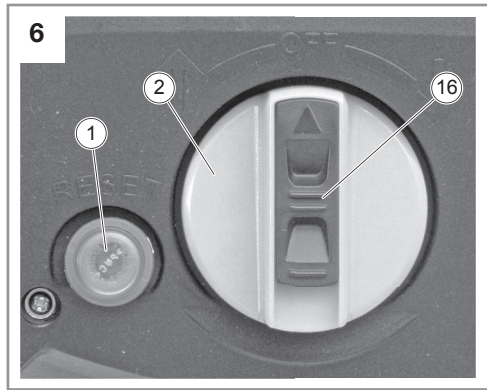
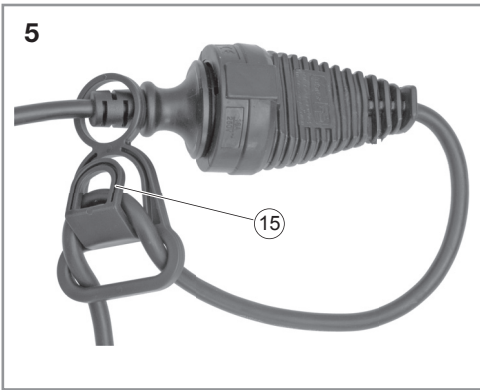


5

4



6



Sehr geehrte Kundin, sehr geehrter Kunde, wir freuen uns über Ihr Vertrauen!

Lesen Sie vor der ersten Inbetriebnahme unbedingt diese Gebrauchsanweisung! Hier finden Sie alle Hinweise für einen sicheren Gebrauch und eine lange Lebensdauer des Gerätes. Beachten Sie unbedingt alle Sicherheitshinweise in dieser Anweisung!

Inhaltsverzeichnis

Bevor Sie beginnen...	8
Zu Ihrer Sicherheit	9
Ihr Gerät im Überblick	11
Montage	11
Bedienung	11
Reinigung und Wartung	13
Aufbewahrung, Transport	14
Störungen und Hilfe	14
Entsorgung	15
Technische Daten	16

Bevor Sie beginnen...

Bestimmungsgemäßer Gebrauch

Das Gerät entspricht dem Stand von Wissenschaft und Technik, sowie den geltenden Sicherheitsbestimmungen zum Zeitpunkt des Inverkehrbringens im Rahmen seiner bestimmungsgemäßen Verwendung.

Das Gerät ist zum Zerkleinern von faserigem oder holzigem organischen Material aus Haushalt und Garten bestimmt. Es darf nicht mit Steinen, Glas, Metall, Knochen, Kunststoffen oder Stoffabfällen befüllt werden.

Das Gerät ist nicht für den gewerblichen Gebrauch konzipiert.

Jede andere Verwendung ist bestimmungswidrig. Durch bestimmungswidrige Verwendung, Veränderungen am Gerät oder durch den Gebrauch von Teilen, die nicht vom Hersteller geprüft und freigegeben sind, können unvorhersehbare Schäden entstehen!

Jede nicht bestimmungsgemäße Verwendung bzw. alle nicht in dieser Gebrauchsanweisung beschriebenen Tätigkeiten am

Gerät sind unerlaubter Fehlgebrauch außerhalb der gesetzlichen Haftungsgrenzen des Herstellers.

Was bedeuten die verwendeten Symbole?

Gefahrenhinweise und Hinweise sind in der Gebrauchsanweisung deutlich gekennzeichnet. Es werden folgende Symbole verwendet:



GEFAHR!

Unmittelbare Lebens- oder Verletzungsgefahr!

Unmittelbar gefährliche Situation, die Tod oder schwere Verletzungen zur Folge haben wird.



WARNUNG!

Wahrscheinliche Lebens- oder Verletzungsgefahr!

Allgemein gefährliche Situation, die Tod oder schwere Verletzungen zur Folge haben kann.



VORSICHT!

Eventuelle Verletzungsgefahr!

Gefährliche Situation, die Verletzungen zur Folge haben kann.



ACHTUNG!

Gefahr von Geräteschäden!

Situation, die Sachschäden zur Folge haben kann.



Hinweis:

Informationen, die zum besseren Verständnis der Abläufe gegeben werden.

Diese Symbole kennzeichnen die benötigte persönliche Schutzausrüstung:



...

Zu Ihrer Sicherheit

Allgemeine Sicherheitshinweise

- Für einen sicheren Umgang mit diesem Gerät muss der Benutzer des Gerätes diese Gebrauchsanweisung vor der ersten Benutzung gelesen und verstanden haben.
- Beachten Sie alle Sicherheitshinweise! Wenn Sie die Sicherheitshinweise missachten, gefährden Sie sich und andere.
- Bewahren Sie alle Gebrauchsanweisungen und Sicherheitshinweise für die Zukunft auf.
- Wenn Sie das Gerät verkaufen oder weitergeben, händigen Sie unbedingt auch diese Gebrauchsanweisung aus.
- Das Gerät darf nur benutzt werden, wenn es einwandfrei in Ordnung ist. Ist das Gerät oder ein Teil davon defekt, muss es von einer Fachkraft instandgesetzt werden.
- Verwenden Sie das Gerät nicht in explosionsgefährdeten Räumen oder in der Nähe von brennbaren Flüssigkeiten oder Gasen!
- Ausgeschaltetes Gerät immer gegen unbeabsichtigtes Einschalten sichern.
- Benutzen Sie keine Geräte, bei denen der Ein-/Aus-Schalter nicht ordnungsgemäß funktioniert.
- Halten Sie Kinder vom Gerät fern! Bewahren Sie das Gerät sicher vor Kindern und unbefugten Personen auf.
- Überlasten Sie das Gerät nicht. Benutzen Sie das Gerät nur für Zwecke, für die es vorgesehen ist.
- Immer die erforderliche persönliche Schutzausrüstung benutzen.
- Immer mit Umsicht und nur in guter Verfassung arbeiten: Müdigkeit, Krankheit, Alkoholgenuß, Medikamenten- und Drogeneinfluss sind unverantwortlich, da Sie das Gerät nicht mehr sicher benutzen können.
- Dieses Gerät ist nicht dafür bestimmt, durch Personen (einschließlich Kinder) mit eingeschränkten physischen, sensorischen oder geistigen Fähigkeiten oder Mangel an Erfahrung und/oder Wissen benutzt zu werden, es sei denn, sie wer-

den durch eine für ihre Sicherheit zuständige Person beaufsichtigt oder erhalten von dieser Anweisungen, wie das Gerät zu benutzen ist.

- Stellen Sie sicher, dass Kinder nicht mit dem Gerät spielen.
- Immer die gültigen nationalen und internationalen Sicherheits-, Gesundheits- und Arbeitsvorschriften beachten.

Elektrische Sicherheit

- Das Gerät darf nur an eine Steckdose mit ordnungsgemäß installiertem Schutzkontakt angeschlossen werden.
- Die Absicherung muss mit einem Fehlerstrom-Schutzschalter (FI-Schalter) mit einem Bemessungsfehlerstrom von nicht mehr als 30 mA erfolgen.
- Vor Anschließen des Gerätes muss sichergestellt sein, dass der Netzanschluss den Anschlussdaten des Gerätes entspricht.
- Das Gerät darf nur innerhalb der angegebenen Grenzen für Spannung und Leistung verwendet werden (siehe Typenschild).
- Netzstecker nicht mit nassen Händen anfassen! Netzstecker immer am Stecker, nicht am Kabel herausziehen.
- Netzkabel nicht knicken, quetschen, zerren oder überfahren; vor scharfen Kanten, Öl und Hitze schützen.
- Gerät nicht am Kabel anheben oder Kabel anderweitig zweckentfremden.
- Kontrollieren Sie vor jeder Benutzung Stecker und Kabel.
- Bei Beschädigung des Netzkabels umgehend Netzstecker ziehen. Gerät nie mit beschädigtem Netzkabel benutzen.
- Bei Nichtbenutzung muss immer der Netzstecker gezogen sein.
- Vor Einstecken des Netzsteckers sicherstellen, dass das Gerät ausgeschaltet ist.
- Vor Ziehen des Netzsteckers immer Gerät ausschalten.
- Gerät beim Transport stromlos schalten.

Wartung

- Vor allen Arbeiten am Gerät Netzstecker ziehen.

- Es dürfen nur Wartungsarbeiten und Störungs-beseitigungen durchgeführt werden, die hier beschrieben sind. Alle anderen Arbeiten müssen von einer Fachkraft durchgeführt werden.
- Nur Original-Ersatzteile verwenden. Nur diese Ersatzteile sind für das Gerät konstruiert und geeignet. Andere Ersatzteile führen nicht nur zu einem Verlust der Garantie, sie können auch Sie und Ihre Umwelt gefährden.

Gerätespezifische Sicherheitshinweise

- Während des Betriebes nicht in den Einfülltrichter oder den Auswurfschacht greifen. Gerät läuft nach dem Ausschalten ca. 5 Sekunden nach.
- Vor dem Einschalten muss das Gerät vorschriftsmäßig zusammengesetzt sein.
- Vor dem Einschalten überprüfen, ob alle Schrauben, Muttern und andere Befestigungselemente fest angezogen und alle Schutzvorrichtungen richtig angebracht sind.
- Beim Arbeiten mit dem Gerät immer auf sicheren Stand und natürliche Körperhaltung achten.
- Nur bei guten Licht- und Sichtverhältnissen arbeiten.
- Die Bekleidung des Bedieners muss eng anliegen. Locker getragene Kleidung vermeiden. Festes Schuhwerk und lange Arbeitshose tragen.
- Benutzen Sie die Maschine nur im Freien und auf einer festen, ebenen Fläche.
- Beim Arbeiten genügend Freiraum um das Gerät lassen. Gerät nicht zu nah an Wände stellen.
- Gerät während des Betriebes nicht heben, kippen oder transportieren.
- Vergewissern Sie sich vor dem Starten des Gerätes, dass der Einfülltrichter leer ist.
- Eingeschaltetes Gerät nicht unbeaufsichtigt lassen.
- Beim Betrieb darauf achten, dass keine Fremdkörper (wie Steine, Glas, Metall, Erde, Plastik etc.) in das Gerät gelangen. Die Messer könnten stumpf und der Motor beschädigt werden.
- Sollten in das Schneidwerkzeug Fremdkörper gelangen oder das Gerät ungewöhnliche Geräusche erzeugen oder ungewöhnlich vibrieren, schalten Sie sofort den Motor ab und lassen Sie die Maschine auslaufen.
- Vor dem Einschalten überprüfen, dass die Messer ordnungsgemäß montiert sind und sicher sitzen.
- Wenn der Häcksler verstopft ist, zuerst Gerät ausschalten, Netzstecker aus der Steckdose ziehen und kompletten Stillstand des Gerätes abwarten, bevor die Verstopfung entfernt wird. Ein-/Ausschalter sauber und frei von Fremdkörpern halten.
- Nicht versuchen, bei laufendem Messer das zu häckselnde Material festzuhalten oder zu entfernen. Eingeklemmtes Häckselgut nur bei ausgeschaltetem Gerät entfernen.
- Vermeiden Sie den direkten Kontakt mit dem rotierenden Schneidmesser. Hände und Füße außerhalb der Öffnungen halten, wenn die Maschine läuft.
- Stecken Sie Hände, andere Körperteile und Kleidung nicht in die Einfüllkammer, Auswurfkanal oder in die Nähe anderer beweglicher Teile.
- Beachten Sie, dass sich die bewegenden Teile auch hinter Be- und Entlüftungsöffnungen befinden können.
- Im Umkreis von 3 m um den Arbeitsbereich dürfen sich keine anderen Personen oder Tiere aufhalten, da diese durch weggeschleuderte Gegenstände verletzt werden können.
- Gerät nicht auf gepflasterten oder betonierten Flächen betreiben. Das gehäckselte Material könnte zurückschnellen und Verletzungen verursachen.
- Symbole, die sich an Ihrem Gerät befinden, dürfen nicht entfernt oder abgedeckt werden. Nicht mehr lesbare Hinweise am Gerät müssen umgehend ersetzt werden.



Vor Inbetriebnahme Sicherheitshinweise beachten.



Vor Inbetriebnahme Gebrauchsanweisung lesen und beachten.



Gefahr durch Abschneiden.



Nicht in den Trichter fassen.



Gefahr durch aufgeschleuderte Fremdkörper.



Sicherheitsabstand zu umstehenden Personen einhalten.



Stecker sofort vom Netz trennen, wenn die Leitung beschädigt oder durchtrennt wurde.



Lautstärke des Gerätes (► Technische Daten – S. 16).



EIN: Drehen Sie den Regler nach rechts zum Einschalten.

AUS: Drehen Sie den Regler nach links zum Entleeren.

Persönliche Schutzausrüstung



Bei der Arbeit mit dem Gerät Gehörschutz und eine Schutzbrille tragen.



Bei der Arbeit mit dem Gerät festes Schuhwerk tragen.



Bei der Arbeit mit dem Gerät Schutzhandschuhe tragen.



Bei der Arbeit mit dem Gerät eng anliegende Arbeitskleidung tragen.

Ihr Gerät im Überblick

► S. 3, Punkt 1

1. Rückstelltaste
2. Ein-Aus-Schalter
3. Einfülltrichter
4. Nachstellschraube
5. Auffangbehälter
6. Füße
7. Räder
8. Verriegelungshebel
9. Netzstecker
10. Griff

Lieferumfang

- Gebrauchsanweisung

- Häcksler
- Innensechskantschlüssel
- Füße
- Auffangbehälter
- Gestell
- Räder
- Radkappen
- Maulschlüssel
- Schraubensatz



Hinweis:

Sollte eines der Teile fehlen oder beschädigt sein, wenden Sie sich bitte an den Verkäufer.

Montage

Füße montieren

- S. 4, Punkt 2
 - Füße (6) wie abgebildet mit Muttern (11) an Gestell festschrauben.

Räder montieren

- S. 4, Punkt 2
 - Räder (7) wie abgebildet mit Schrauben (12), Hülsen und Muttern (13) an Gestell festschrauben.
 - Radkappen aufstecken.

Häcksler montieren

- S. 5, Punkt 3
 - Häcksler auf Gestell aufsetzen und mit Schrauben (14) von unten festschrauben.
- S. 6, Punkt 4
 - Auffangbehälter (5) in das Gestell schieben.
 - Verriegelungshebel (8) in obere Position schieben.

Bedienung



Siehe auch: ► Persönliche Schutzausrüstung – S. 11.

Vor dem Starten überprüfen!



GEFAHR!

Verletzungsgefahr!

Das Gerät darf nur in Betrieb genommen werden, wenn keine Fehler gefunden werden. Ist ein Teil defekt, muss es unbedingt vor dem nächsten Gebrauch ersetzt werden.

Überprüfen Sie die Sicherheitseinrichtungen und den sicheren Zustand des Gerätes:

- Überprüfen Sie, ob der Einfülltrichter leer ist.
- Überprüfen Sie alle Teile auf festen Sitz.
- Prüfen Sie, ob es sichtbare Defekte gibt: gebrochene Teile, Risse usw.

Gerät anschließen

► S. 7, Punkt 5

- Verlängerungskabel wie abgebildet durch Zugentlastung (15) ziehen.
- Kupplung des Verlängerungskabel auf Netzstecker stecken.

Gerät einschalten



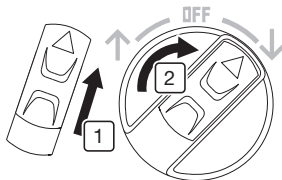
ACHTUNG!

Gefahr von Geräteschäden!

Achten Sie vor dem Starten des Geräts darauf, dass sich kein Material in dem Einfülltrichter befindet.

Vor Materialeinfuhr darauf warten, dass der Häcksler seine Arbeitsschwindigkeit erreicht hat.

► S. 7, Punkt 6



1. Einschaltsperr (16) nach vorne schieben.
2. Ein-Aus-Schalter (2) nach rechts drehen.

Gerät ausschalten

- Ein-Aus-Schalter (2) in Stellung [OFF] drehen.

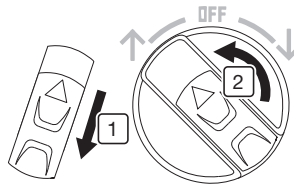
Drehrichtung ändern



ACHTUNG!

Gefahr von Geräteschäden!

Das Gerät vor Drehrichtungsänderung immer erst ausschalten und bis zum Stillstand der Messerwalze warten.



1. Einschaltsperr (16) nach hinten ziehen und festhalten.
2. Ein-Aus-Schalter (2) nach links drehen.

Überlastschutz



Hinweis:

Im Falle einer Überlastung durch blockierte Messer wird der Stromkreis automatisch unterbrochen, um den Motor zu schützen.



Hinweis:

Motor mindestens fünf Minuten abkühlen lassen!

► S. 7, Punkt 6

- Gerät stromlos schalten.
- Blockierendes Häckselgut entfernen.
- Rückstelltaste (1) drücken.
- Stromversorgung wieder herstellen.
- Gerät starten.

Blockierungen lösen

► Drehrichtung ändern – S. 12

Die Messerwalze läuft rückwärts und gibt das eingeklemmte Häckselgut frei. Eventuell muss der Einschaltsperr öfter betätigt werden, bis die Blockierung beseitigt ist.

Hinweise zum Häckseln



Hinweis:

Arbeiten mit Häckslern dürfen nicht während der üblichen Ruhezeiten durchgeführt werden.

- Organischer Gartenabfall kann gehäckselt als biologischer Dünger für den Garten verwendet werden. Biologisch abbaubares Material wie Laub, kleine Äste und Gras in abgemessenen Mengen in den Einfülltrichter geben, so dass dieser nicht verstopft.
- Das gehäckselte Material kann im Auffangbehälter (5) gesammelt werden.
- Abwechselnd Zweige und Gartenabfälle, die mehrere Tage gelagert wurden und daher welk und feucht sind, häckseln. Dadurch kann ein Blockieren der Messerwalze verhindert werden.
- Weiche Abfälle wie Küchenabfälle nicht in den Häcksler füllen, sondern kompostieren.
- Stark verästeltes Zweigwerk mit Laub muss zuerst komplett gehäckselt werden, bevor neues Material eingefüllt wird.
- Schweres Material oder Äste führen bei ununterbrochenem Schneiden zum Blockieren des Häckslers. Das Material mit der Hand etwas herausziehen, um diesem Problem entgegenzuwirken.
- Das zu häckselnde Material sorgfältig prüfen. Durch Steine, Nägel oder ähnliches könnte der Häcksler schwer beschädigt werden.
- Starke Vibrationen des Häckslers weisen auf beschädigte oder verschlissene Messer hin. Messer gegebenenfalls erneuern (siehe ► Messer wechseln – S. 13).

Auffangbehälter leeren



Hinweis:

Der Verriegelungshebel hat die Funktion eines Sicherheitsschalters und muss sich beim Betrieb des Geräts in oberer Position befinden.

Sollte der Verriegelungshebel nicht richtig einrasten, müssen dieser und der Schalter im Gerät gegebenenfalls gereinigt werden.

- Verriegelungshebel (8) in untere Position schieben.
- Auffangbehälter (5) vollständig aus dem Gestell ziehen.
- Auffangbehälter (5) entleeren.
- Auffangbehälter (5) bis zum Anschlag in das Gestell schieben.
- Verriegelungshebel (8) in obere Position schieben.

Reinigung und Wartung



GEFAHR!

Verletzungsgefahr!

Vor allen Reinigungs- und Wartungsarbeiten Gerät ausschalten und den Netzstecker ziehen. Warten, bis alle beweglichen Teile vollständig zum Stillstand gekommen sind und das Gerät abgekühlt ist.

Gerät reinigen

Ein sorgfältiger Umgang und eine regelmäßige Reinigung stellen sicher, dass das Gerät lange funktionstüchtig und leistungsfähig bleibt.

- Groben Schmutz mit einer Bürste entfernen.
- Gerät mit einem leicht angefeuchteten Tuch abwischen.
- Das Gerät niemals mit Wasser bespritzen oder dem Wasser aussetzen.
- Zur Reinigung niemals Reinigungs- oder Lösungsmittel verwenden. Dem Gerät könnten irreparable Schäden zugefügt werden. Die Kunststoffteile können von den Chemikalien angegriffen werden.

Wartung

Messer wechseln



WARNUNG!

Schnittgefahr!

Vor jeder Arbeit am Messer Sicherheitshandschuhe tragen.

► S. 7, Punkt 7

- Schrauben (17) am Wartungsdeckel (18) lösen und Wartungsdeckel abnehmen.
- Messer (19) vorsichtig von Motorwelle abziehen.
- Druckplatte (20) entnehmen.
- Schmutz von Motorwelle entfernen und Motorwelle leicht schmieren.
- Neues Messer in gleicher Position auf die Welle schieben.
- Druckplatte wieder einsetzen.
- Wartungsdeckel (18) wieder einbauen und mit Schrauben fixieren.

Druckplatte nachstellen



ACHTUNG!

Beschädigung der Druckplatte

Beachten Sie, dass ein zu weites Nachstellen der Druckplatten zu einem unnötigen Verschleiß führt.



Hinweis:

Die Druckplatte ist ab Werk eingestellt. Ein Nachstellen ist nur bei Abnutzung oder gegebenenfalls nach dem Lösen von Blockierungen erforderlich. Eine Abnutzung lässt sich daran erkennen, dass das Häckselgut nur angequetscht wird und noch kettenförmig zusammenhängt.

- Gerät einschalten.
- Nachstellschraube (4) im Uhrzeigersinn drehen, bis leichte Schleifgeräusche hörbar sind.

Aufbewahrung, Transport

Aufbewahrung



WARNUNG!

Verletzungsgefahr!

Stellen Sie sicher, dass unbefugte Personen keinen Zugang zu dem Gerät haben!

- Gerät vor Einlagerung vollständig abkühlen lassen.
- Lagern Sie das Gerät an einem trockenen Ort.

Transport

- Gerät gegen Verrutschen sichern.
- Beim Versand nach Möglichkeit die Originalverpackung verwenden.

Störungen und Hilfe

Wenn etwas nicht funktioniert...



GEFAHR!

Verletzungsgefahr!

Unsachgemäße Reparaturen können dazu führen, dass Ihr Gerät nicht mehr sicher funktioniert. Sie gefährden damit sich und Ihre Umgebung.

Oft sind es nur kleine Fehler, die zu einer Störung führen. Meistens können Sie diese leicht selbst beheben. Bitte sehen Sie zuerst in der folgenden Tabelle nach, bevor Sie sich an Ihren Do it + Garden Migros Markt wenden. So ersparen Sie sich viel Mühe und eventuell auch Kosten.

Fehler/Störung	Ursache	Abhilfe
Motor läuft nicht.	Keine Netzspannung?	Kabel, Stecker, Steckdose und Sicherung prüfen.
	Anschlusskabel defekt?	Do it + Garden Migros Markt kontaktieren.
	Motorschutz wurde ausgelöst?	Alle Häckselstücke entfernen und Rückstellknopf drücken.
	Verriegelungshebel in unterer Position?	Verriegelungshebel in obere Position schieben.

Fehler/Störung	Ursache	Abhilfe
Zu häckselndes Material wird nicht eingezogen.	Häckselgut zu weich?	Mit Holz nachschieben oder trockene Äste/Zweige häckseln.
	Messerwalze blockiert?	► Blockierungen lösen – S. 12
Dicke Äste werden nicht eingezogen.	Messerwalze abgenutzt?	► Messer wechseln – S. 13
Häckselgut hängt kettenförmig aneinander.	Druckplatte nicht richtig eingestellt?	► Druckplatte nachstellen – S. 14

Können Sie den Fehler nicht selbst beheben, wenden Sie sich bitte direkt an Ihren Do it + Garden MigrosMarkt. Beachten Sie bitte, dass durch unsachgemäße Reparaturen auch der Gewährleistungsanspruch erlischt und Ihnen ggf. Zusatzkosten entstehen.

- Informieren Sie sich bitte bei Ihrer Kommune über die Möglichkeiten der geltenden Entsorgung.

Mit der getrennten Entsorgung führen Sie die Altgeräte dem Recycling oder anderen Formen der Wiederverwertung zu. Sie helfen damit zu vermeiden, dass u. U. belastende Stoffe in die Umwelt gelangen.

Entsorgung

Gerät entsorgen

Geräte, die mit dem nebenstehenden Symbol gekennzeichnet sind, dürfen nicht mit dem Hausmüll entsorgt werden. Sie sind verpflichtet, solche Elektro- und Elektronik-Altgeräte separat zu entsorgen.



Verpackung entsorgen

Die Verpackung besteht aus Karton und entsprechend gekennzeichneten Kunststoffen, die wiederverwertet werden können.



- Führen Sie diese Materialien der Wiederverwertung zu.

Technische Daten

Artikelnummer	630773000000
Nennspannung	220–240 V~, 50 Hz
Nennleistung**	2400 W (p40)
Schutzklasse	II
Schutzgrad	IP24
Leerlaufdrehzahl	40 min ⁻¹
Maximaler Astdurchmesser	42 mm
Schalldruckpegel (L _{PA})*	82 dB(A) (K = 3 dB(A))
Schalleistungspegel (L _{WA})*	97 dB(A) (K = 3 dB(A))
Max. Dauerstrombelastbarkeit***	≥100 A
Gewicht	22 kg

*) Die angegebenen Werte sind Emissionswerte und müssen damit nicht zugleich auch sichere Arbeitsplatzwerte darstellen. Obwohl es eine Korrelation zwischen Emissions- und Immissionspegeln gibt, kann daraus nicht zuverlässig abgeleitet werden, ob zusätzliche Vorsichtsmaßnahmen notwendig sind oder nicht. Faktoren, welche den aktuellen am Arbeitsplatz vorhandenen Immissionspegel beeinflussen, beinhalten die Eigenart des Arbeitsraumes, andere Geräuschquellen, z. B. die Zahl der Maschinen und anderer benachbarter Arbeitsvorgänge. Die zulässigen Arbeitsplatzwerte können ebenso von Land zu Land variieren. Diese Information soll jedoch den Anwender befähigen, eine bessere Abschätzung von Gefährdung und Risiko vorzunehmen.

**) S6 = Durchlaufbetrieb mit Aussetzbelastung Einschaltdauer (ED) 40%, Spieldauer (50 s). Der Betrachtungszeitraum beträgt bei Elektrowerkzeugen 50 Sekunden. 40% ED bedeuten, dass das Elektrowerkzeug 20 Sekunden mit der Nennaufnahmeleistung betrieben werden kann, daran schließt sich eine Abkühlpause von 30 Sekunden an.

*** Das Gerät ist nur zur Verwendung in Anwesen vorgesehen, die eine Dauerstrombelastbarkeit des Netzes von ≥100 A je Phase haben und von einem Verteilernetz mit einer Netzspannung von 400/230 V versorgt werden. Wenn nötig bitte Rücksprache mit dem Elektrizitätsversorgungsunternehmen halten, um sicherzustellen

dass die Dauerstrombelastbarkeit des Netzes am Anschlusspunkt mit dem öffentlichen Netz für den Anschluss des Gerätes ausreicht.

Gentili clienti,
grazie per la fiducia accordataci.

Prima della messa in funzione raccomandiamo di leggere le presenti istruzioni per l'uso! Qui sono presenti tutte le note inerenti ad un uso sicuro dell'apparecchio e ad una sua lunga durata. Osservare tassativamente tutte le avvertenze di sicurezza contenute nel presente manuale!

Indice

Prima di cominciare...	17
Per la vostra sicurezza	18
Panoramica dell'apparecchio	20
Montaggio	20
Funzionamento	21
Pulizia e manutenzione	22
Immagazzinamento, trasporto	23
Guasti e assistenza	23
Smaltimento	24
Dati tecnici	24

Prima di cominciare...

Utilizzo conforme alla destinazione d'uso

L'apparecchio corrisponde allo stato dell'arte della scienza e della tecnica, nonché alle prescrizioni di sicurezza in vigore al momento della commercializzazione nell'ambito del suo utilizzo convenzionale.

Questo apparecchio serve per sminuzzare materiale organico fibroso o legnoso proveniente da attività domestiche o da giardinaggio. Non deve essere caricato con sassi, vetro, metallo, ossa, materiali sintetici o rifiuti in tessuto.

L'apparecchio non è stato progettato per uso a livello industriale.

Qualsiasi altro impiego è da considerarsi non conforme alla destinazione d'uso. L'impiego non conforme alla destinazione d'uso, le modifiche all'apparecchio o l'utilizzo di pezzi non collaudati né autorizzati dal costruttore possono causare danni imprevedibili.

Qualsiasi utilizzo differente da quello per lo scopo per cui l'apparecchio è stato progettato e realizzato e qualsivoglia attività sullo stesso non descritta nelle presenti istruzioni equivalgono ad uso improprio non consentito, al di fuori dei limiti legali di responsabilità del fabbricante.

Cosa significano i simboli usati?

Indicazioni di pericolo e note sono contraddistinte chiaramente nel manuale di istruzioni. Si utilizzano i simboli seguenti:



PERICOLO!

Elevato pericolo di lesioni gravi o mortali!

Situazione altamente pericolosa che può comportare lesioni gravi o mortali.



AVVERTENZA!

Probabile pericolo di lesioni gravi o mortali!

Situazione generalmente pericolosa che può comportare lesioni gravi o mortali.



ATTENZIONE!

Potenziale pericolo di lesioni!

Situazione pericolosa che può comportare lesioni.



AVVISO!

Pericolo di danni all'apparecchio!

Situazione che può comportare danni materiali.



Nota:

Informazioni indicate per una migliore comprensione dei procedimenti.

Questi simboli indicano l'equipaggiamento di sicurezza personale necessario:



...

Per la vostra sicurezza

Precauzioni generali

- Per lavorare e gestire questo apparecchio in sicurezza è necessario che l'utilizzatore se ne serva per la prima volta dopo aver letto e ben compreso le presenti istruzioni per l'uso.
- Osservare tutte le precauzioni! Se non si osservano le indicazioni di sicurezza, si mettono in pericolo se stessi e gli altri.
- Conservare tutti i documenti con le istruzioni per l'uso e le precauzioni per il futuro.
- In caso di vendita o di cessione dell'apparecchio, è indispensabile consegnare insieme anche le presenti istruzioni per l'uso.
- L'apparecchio può essere utilizzato esclusivamente se si trova in perfette condizioni operative. Se l'apparecchio, o parti di esso, dovessero essere difettosi, occorre farli sottoporre a manutenzione da un tecnico specializzato.
- Non utilizzare mai l'apparecchio in ambienti a rischio d'esplosione o nelle vicinanze di liquidi o gas infiammabili!
- Assicurarsi sempre che l'apparecchio sia spento per evitare riaccensioni involontarie.
- Non usare apparecchi nei quali l'interruttore on/off non funziona correttamente.
- Tenga lontani i bambini dall'apparecchio! Conservi l'apparecchio al sicuro da bambini e persone non autorizzate.
- Non sovraccaricare l'apparecchio. Utilizzare l'apparecchio solo per gli scopi previsti.
- Utilizzare sempre il necessario equipaggiamento di sicurezza personale.
- Lavorare sempre con prudenza e in perfette condizioni personali: stanchezza, malattie, uso di alcol, influenze di medicinali o droghe non permettono di avere un comportamento responsabile poiché non consentono di utilizzare l'apparecchio con sicurezza.
- Questo dispositivo non è concepito per essere utilizzato da persone (inclusi i bambini) con limitazioni fisiche, psichiche o sensoriali o prive di esperienza riguardo

all'uso del dispositivo stesso e le stesse dovrebbero essere sorvegliate da una persona competente, la quale dovrebbe istruirli sull'uso corretto del dispositivo.

- Assicurarsi che i bambini non giochino con l'apparecchio.
- Osservare sempre le normative nazionali e internazionali in vigore e inerenti alla sicurezza, alla salute e al lavoro.

Sicurezza elettrica

- Collegare gli apparecchi soltanto ad una presa di corrente con contatto di protezione correttamente installato.
- La protezione deve essere eseguita con un salvavita (interruttore di protezione) con una corrente di guasto nominale non superiore a 30 mA.
- Prima di collegare l'apparecchio alla rete elettrica, assicurarsi che l'allacciamento di rete coincida con i dati d'allacciamento.
- Gli apparecchi si devono usare soltanto nei limiti indicati per la tensione, la potenza e la velocità nominale (vedi targhetta identificativa).
- Non toccare la spina con le mani bagnate! Scollegare la spina dalla presa a muro, afferrando soltanto la spina stessa e non tirando il cavo.
- Non piegare, schiacciare, trascinare o travolgere il cavo di rete; proteggerlo dai bordi taglienti, dall'olio e dal calore.
- Non sollevare mai l'apparecchio per il cavo; non utilizzare mai il cavo per altri scopi.
- Prima di ogni utilizzo controllare spina e cavo.
- Se il cavo di alimentazione è danneggiato staccare subito la spina dalla presa di corrente. Non utilizzare mai l'apparecchio con il cavo di rete danneggiato.
- Quando non si utilizza l'apparecchio, staccare sempre la spina.
- Prima di collegare la spina alla presa di corrente, accertarsi che l'apparecchio sia spento.
- Prima di staccare la spina dalla presa di corrente, spegnere sempre l'apparecchio.

- Disinserire la tensione di alimentazione dell'apparecchio durante il trasporto.

Manutenzione

- Prima di manuzionare l'apparecchiatura staccare la spina.
- Si devono eseguire esclusivamente gli interventi di manutenzione ed eliminazione guasti di seguito descritti. Tutti gli interventi di altra natura devono essere effettuati da un tecnico specializzato.
- Impiegare soltanto ricambi originali. Solo i pezzi originali sono progettati e, quindi, sono idonei per l'apparecchio. Se invece si usano altri ricambi, si possono mettere in pericolo sia la propria incolumità sia l'ambiente, oltre alla conseguente perdita del diritto alla garanzia.

Indicazioni specifiche sull'apparecchio

- Durante il funzionamento non inserire le mani nella tramoggia di carico o nel vano di espulsione. Dopo lo spegnimento l'apparecchio continua a funzionare per circa 5 secondi.
- Prima dell'accensione l'apparecchio deve essere montato in conformità con le norme.
- Prima dell'accensione verificare che tutte le viti, i dadi e altri elementi di fissaggio siano ben serrati e che tutti i dispositivi di sicurezza siano montati nel modo corretto.
- Durante il lavoro con l'apparecchio mantenere sempre una posizione salda e una postura naturale.
- Lavorare soltanto in buone condizioni di luce e di visibilità.
- Gli abiti dell'utilizzatore devono essere aderenti. Evitare gli abiti ampi. Indossare scarpe chiuse e pantaloni da lavoro lunghi.
- Utilizzare la macchina soltanto all'aperto e su una superficie piana e solida.
- Durante il lavoro lasciare uno spazio libero sufficiente intorno all'apparecchio. Non posizionare l'apparecchio troppo vicino a muri.
- Non sollevare, inclinare o trasportare l'apparecchio quando è in funzione.

- Prima di avviare l'apparecchio assicurarsi che la tramoggia di carico sia vuota.
- Non lasciare l'apparecchio in funzione se non sorvegliato.
- Durante il funzionamento evitare che corpi estranei (sassi, vetro, metallo, terra, plastica ecc.) finiscano nell'apparecchio. Le lame e il motore potrebbero essere danneggiati.
- Se dovessero entrare corpi estranei nei coltelli o l'apparecchio generasse rumori inusuali o vibrasse in modo inusuale, spegnere immediatamente il motore e attendere che la macchina si arresti.
- Prima dell'accensione verificare che le lame siano montate correttamente e posizionate in sicurezza.
- Se la trinciatrice è intasata, spegnere l'apparecchio, estrarre la spina dalla presa elettrica e attendere l'arresto completo dell'apparecchio prima di rimuovere l'ostruzione. Mantenere l'interruttore per l'accensione e lo spegnimento pulito e libero da corpi estranei.
- Non tentare di rimuovere o di tenere il materiale che si sta trinciando a lame in movimento. Rimuovere il materiale trinciato incastrato soltanto quando l'apparecchio è fermo.
- Evitare il contatto diretto con le lame rotanti. Tenere mani e piedi al di fuori delle aperture quando la macchina è accesa.
- Non infilare mani, altre parti del corpo o indumenti nella camera di carico, nel canale di espulsione o nelle vicinanze di altri organi in movimento.
- Si osservi che i componenti mobili possono trovarsi anche dietro i fori di ventilazione e scarico.
- Nel raggio di 3 m intorno all'area di lavoro non si devono trovare persone o animali che potrebbero essere feriti da oggetti proiettati.
- Non utilizzare l'apparecchio su superfici lastricate o cementate. Il materiale trinciato potrebbe rimbalzare e causare lesioni.

- Non si possono rimuovere o coprire i simboli che si trovano sull'apparecchio. Le indicazioni non più leggibili sull'apparecchio devono essere immediatamente sostituite.



Prima della messa in esercizio osservare le indicazioni di sicurezza.



Prima della messa in esercizio leggere e osservare le istruzioni per l'uso.



Pericolo di lesioni.



Non mettere le mani nella tramoggia.



Pericolo di proiezione di corpi estranei.



Mantenere la distanza di sicurezza dalle persone circostanti.



Staccare immediatamente la spina dalla rete elettrica se il cavo è stato danneggiato o tagliato.



Livello sonoro dell'apparecchio (► Dati tecnici – p. 24).



ON: girare il pomello a destra per il funzionamento.

OFF: girare il pomello a sinistra per lo svuotamento.

Dispositivi di protezione individuale



Durante il lavoro con l'apparecchio indossare protezioni per l'udito e per gli occhi.



Durante il lavoro con l'apparecchio indossare scarpe chiuse.



Durante il lavoro con l'apparecchio indossare guanti protettivi.



Durante il lavoro con l'apparecchio indossare abiti da lavoro aderenti.

Panoramica dell'apparecchio

► P. 3, punto 1

1. Tasto di ripristino
2. Interruttore on/off

20

3. Tramoggia di carico
4. Vita di regolazione
5. Contenitore di raccolta
6. Piedini
7. Ruote
8. Leva di bloccaggio
9. Spina
10. Impugnatura

Fornitura

- Istruzioni per l'uso
- Trinciatrice
- Chiave a brugola
- Piedini
- Contenitore di raccolta
- Telaio
- Ruote
- Coprimozzi
- Chiave fissa
- Set di viti



Nota:

Nel caso in cui uno dei pezzi mancasse o fosse danneggiato, si prega di rivolgersi al rivenditore.

Montaggio

Montaggio dei piedini

► P. 4, punto 2

- Fissare i piedini (6) sul telaio con i dadi (11) come illustrato.

Montaggio delle ruote

► P. 4, punto 2

- Avvitare le ruote (7) al telaio con le viti (12), le boccole e i dadi (13) come illustrato.
- Inserire i coprimozzi.

Montaggio della trinciatrice

► P. 5, punto 3

- Inserire lo spintore sul telaio e fissarlo con le viti (14) dal basso.

► P. 6, punto 4

- Inserire il contenitore di raccolta (5) nel telaio.
- Spostare la leva di bloccaggio (8) in posizione in alto.

Funzionamento



Vedere anche: ► Dispositivi di protezione individuale – p. 20.

Controllare prima di iniziare!



PERICOLO! **Rischio di lesioni!**

L'apparecchio può essere utilizzato soltanto se non vengono riscontrati guasti. Se un pezzo è guasto deve assolutamente essere sostituito prima dell'uso successivo.

Controllare i dispositivi e le condizioni di sicurezza dell'apparecchio:

- Verificare che la tramoggia di carico sia vuota.
- Assicurarsi che tutti i componenti siano serrati saldamente.
- Verificare la presenza di guasti visibili: componenti rotti, incrinature, ecc.

Collegamento dell'apparecchio

- P. 7, punto 5
- Tirare il cavo di prolunga, nel modo raffigurato, attraverso il fermacavi (15).
- Inserire il giunto della prolunga nella spina.

Accendere l'apparecchio

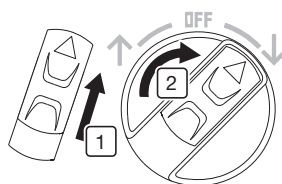


AVVISO! **Pericolo di danni all'apparecchio!**

Prima di avviare l'apparecchio controllare che la tramoggia di carico non contenga del materiale.

Prima di inserire materiale attendere che la trinciatrice abbia raggiunto la sua velocità di lavoro.

- P. 7, punto 6



1. Spostare la sicura (16) in avanti.
2. Ruotare l'interruttore on/off (2) verso destra.

Spegnere l'apparecchio

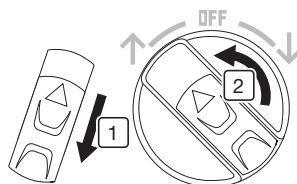
- Ruotare l'interruttore on/off (2) in posizione [OFF].

Modifica della direzione di rotazione



AVVISO! **Pericolo di danni all'apparecchio!**

Prima di cambiare direzione di rotazione spegnere sempre l'apparecchio e attendere l'arresto del cilindro a coltelli.



1. Tirare indietro la sicura (16) e tenerla.
2. Ruotare l'interruttore on/off (2) verso sinistra.

Protezione da sovraccarico



Nota:
In caso di sovraccarico a causa del bloccaggio della lama il circuito elettrico viene interrotto automaticamente per proteggere il motore.



Nota:
Lasciar raffreddare il motore per almeno cinque minuti!

- P. 7, punto 6
- Togliere la corrente all'apparecchio.
- Rimuovere il materiale trinciato bloccato.
- Premere il tasto di ripristino (1).
- Ripristinare l'alimentazione elettrica.
- Avviamento dell'apparecchio.

Rimuovere le ostruzioni

► Modifica della direzione di rotazione – p. 21

Il cilindro a coltelli inverte la rotazione e libera il materiale incastrato. Potrebbe essere necessario azionare il tasto più volte fino a quando l'ostruzione sarà rimossa.

Indicazioni per la trinciatura



Nota:

I lavori di trinciatura non possono essere effettuati durante gli orari di riposo.

- I rifiuti organici di giardinaggio trinciati possono essere utilizzati come fertilizzante biologico per il giardino. I materiali biodegradabili come foglie, piccoli rami e erba vanno inseriti nella tramoggia di carico in quantitativi adeguati in modo da non ostruirla.
- Il materiale trinciato può essere raccolto nel contenitore di raccolta (5).
- Trinciare alternando rametti e rifiuti di giardinaggio già stagionati da diversi giorni e che quindi sono appassiti e umidi. In questo modo si previene il bloccaggio del cilindro a coltelli.
- Non inserire nella trinciatrice rifiuti morbidi come ad esempio i rifiuti di cucina, bensì utilizzarli per il compostaggio.
- I rami con molte ramificazioni e foglie devono essere completamente trinciati prima di aggiungere nuovo materiale.
- I materiali pesanti o i rami bloccano la trinciatrice se si trincia ininterrottamente. Estrarre leggermente il materiale con le mani per prevenire questo problema.
- Controllare con cura il materiale da trinciare. Sassi, chiodi o simili possono danneggiare gravemente la trinciatrice.
- Forti vibrazioni della trinciatrice indicano che le lame sono danneggiate o usurate. Eventualmente sostituire le lame (vedere ► Sostituzione delle lame – p. 23).

Svuotare il recipiente di raccolta



Nota:

La leva di bloccaggio funge da interruttore di sicurezza e durante il funzionamento dell'apparecchio deve trovarsi in posizione in alto.

Se la leva di bloccaggio non scatta correttamente in sede, può essere necessario eseguire una pulizia della leva e dell'interruttore nell'apparecchio.

- Spostare la leva di bloccaggio (8) in posizione in basso.
- estrarre il recipiente (5) completamente dal suo supporto.
- Svuotare il recipiente di raccolta (5).
- Inserire il recipiente di raccolta (5) fino all'arresto sul supporto.
- Spostare la leva di bloccaggio (8) in posizione in alto.

Pulizia e manutenzione



PERICOLO!

Pericolo di lesioni!

Prima di qualsiasi intervento di pulizia o manutenzione spegnere l'apparecchio e quindi estrarre la spina. Attendere fino a quando tutti gli organi in movimento siano completamente fermi e l'apparecchio sia raffreddato.

Pulizia dell'apparecchio

La cura e la pulizia regolare dell'apparecchio assicurano la sua lunga vita e le sue elevate prestazioni.

- Rimuovere lo sporco con una spazzola.
- Pulire l'apparecchio con uno straccio leggermente inumidito.
- Non spruzzare mai l'apparecchio con acqua né esporlo all'acqua.
- Per la pulizia non utilizzare mai detersivi o solventi. Questi potrebbero danneggiare irreparabilmente l'apparecchio. Le parti in materiale sintetico potrebbero essere intaccate dalle sostanze chimiche.

Manutenzione

Sostituzione delle lame



AVVERTENZA!

Pericolo di taglio!

Prima di qualsiasi intervento sulle lame indossare guanti di sicurezza.

- ▶ P. 7, punto 7
- Allentare le viti (17) sullo sportello di manutenzione (18) e toglierlo.
- Togliere con cautela le lame (19) dall'asse motore.
- Estrarre la piastra (20).
- Rimuovere la sporcizia dall'asse motore e lubrificare leggermente l'asse.
- Inserire le lame nuove sull'asse nella medesima posizione.
- Inserire nuovamente la piastra.
- Inserire nuovamente lo sportello di manutenzione (18) e fissarlo con le viti.

Registrazione della piastra



AVVISO!

Danneggiamento della piastra

Notare che la registrazione eccessiva delle piastre causa un'inutile usura.



Nota:

La piastra è impostata da fabbrica. La registrazione è necessaria soltanto in caso di usura o eventualmente dopo la rimozione di ostruzioni. L'usura è riconoscibile dal materiale schiacciato e non ben separato.

- Accendere l'apparecchio
- Girare la vite di regolazione (4) in senso orario fino a quando si sentono leggeri rumori di strisciamento.

Immagazzinamento, trasporto

Immagazzinamento



AVVERTENZA!

Pericolo di lesioni!

Assicurarsi che le persone non autorizzate non abbiano accesso all'apparecchio!

- Prima di riporre l'apparecchio lasciarlo raffreddare completamente.
- Tenere l'apparecchio in luogo asciutto.

Trasporto

- Bloccare l'apparecchio in modo che non scivoli.
- Per le spedizioni utilizzare l'imballaggio originale se possibile.

Guasti e assistenza

Se qualcosa non funziona...



PERICOLO!

Pericolo di lesioni!

Le riparazioni inappropriate mettono a repentaglio la sicurezza del vostro apparecchio. In questo modo mettete in pericolo voi stessi e ciò che vi circonda.

Spesso sono soltanto piccoli errori che causano un guasto. La maggior parte delle volte potete risolverli facilmente da soli. Si prega di controllare nella seguente tabella prima di rivolgervi al vostro negozio Do it + Garden Migros. In questo modo eviterete degli incomodi ed eventualmente anche dei costi.

Errore/guasto	Causa	Rimedio
Il motore non funziona.	Manca tensione di alimentazione?	Controllare cavo, spina, presa e fusibile.
	Cavo di allacciamento guasto?	Contattare il vostro negozio Do it + Garden Migros.

Errore/guasto	Causa	Rimedio
	È scattato il salvamotore?	Rimuovere tutti i pezzi trinciati e premere il tasto reset.
	Leva di bloccaggio in posizione in basso?	Spostare la leva di bloccaggio in posizione in alto.
Il materiale da trinciare non viene tirato dentro.	Il materiale da trinciare è troppo morbido?	Aggiungere legno o trinciare rami/rametti secchi.
	Il cilindro a coltelli è bloccato?	► Rimuovere le ostruzioni – p. 22
I rami grossi non vengono tirati dentro.	Il cilindro a coltelli è usurato?	► Sostituzione delle lame – p. 23
Il materiale trinciato non è ben separato.	La piastra non è registrata correttamente?	► Registrazione della piastra – p. 23

Se non è possibile eliminare l'errore, si prega di rivolgersi direttamente al vostro negozio Do it + Garden Migros. Le riparazioni inappropriate invalidano la garanzia e possono causare costi aggiuntivi a vostro carico.

Smaltimento

Smaltimento dell'apparecchio

Gli apparecchi contrassegnati con il simbolo riportato qui a fianco non vanno smaltiti tra i rifiuti domestici. Questi dispositivi elettronici ed elettrici devono essere smaltiti separatamente.



- Si raccomanda di informarsi presso il proprio comune sulle possibilità di smaltimento adeguato.

Con la raccolta differenziata, gli apparecchi vecchi vengono inviati al riciclaggio o ad altre forme di recupero. In tal modo si dà una mano per evitare che eventuali sostanze inquinanti contaminino l'ambiente.

Smaltimento dell'imballaggio

L'imballaggio è composto da cartone e particolari in plastica adeguatamente contrassegnati per essere riciclati.



- Si raccomanda di inviare questi materiali al riciclaggio.

Dati tecnici

Codice articolo	630773000000
Tensione nominale	220–240 V~, 50 Hz
Potenza nominale**	2400 W (p40)
Classe di isolamento	II
Grado di protezione	IP24
Numero di giri a vuoto	40 min ⁻¹
Diametro massimo rami	42 mm
Livello di pressione sonora (L _{PA})*	82 dB(A) (K = 3 dB(A))
Livello di potenza sonora (L _{WA})*	97 dB(A) (K = 3 dB(A))
Max. corrente di carico continua***	≥100 A
Peso	22 kg

*) I valori indicati sono meri valori di emissione e quindi non rappresentano necessariamente i valori relativi all'area di lavoro. Sebbene ci sia una relazione tra il livello di emissione e il livello di immissione, ciò non può dare valori di riferimento affidabili sulla necessità o meno di precauzioni supplementari. I fattori che influenzano il livello di immissione attuale dell'area di lavoro contengono le caratteristiche dell'area di lavoro e altre sorgenti di rumore, ad es. il numero di macchine e altri processi di lavoro affini. I valori dell'area di lavoro consentiti possono anche variare da paese a paese. Questa

informazione dovrebbe tuttavia aiutare l'operatore ad effettuare valutazioni migliori rispetto ad eventuali pericoli e rischi.

** S6 = esercizio continuo con carico intermittente e rapporto di inserzione (ED) 40%, durata del ciclo (50 s). Il periodo di osservazione negli utensili elettrici corrisponde a 50 secondi. 40% ED significa, che l'utensile elettrico può essere utilizzato 20 secondi alla potenza di assorbimento nominale, dopodiché subentra una fase di raffreddamento di 30 secondi.

*** L'apparecchio è destinato all'uso in tenute che presentino una corrente di carico continua della rete pari a ≥ 100 A per fase e siano alimentate da una rete di distribuzione con tensione di rete pari a 400/230 V. Se necessario rivolgersi all'ente competente per la fornitura dell'energia elettrica per accertarsi che la corrente di carico continua della rete nel punto di allacciamento con la rete pubblica sia sufficiente per il collegamento del dispositivo.

Chère cliente, cher client,
Merci de la confiance que vous nous témoignez !

Avant de procéder à la mise en service initiale du matériel, lisez impérativement ces instructions d'utilisation ! Vous allez y trouver toutes les remarques pour une utilisation sûre et une grande longévité de l'appareil. Respectez impérativement toutes les consignes de sécurité indiquées dans ce manuel !

Table des matières

Avant de commencer...	26
Pour votre sécurité	27
Vue d'ensemble de l'appareil	29
Montage	29
Utilisation	30
Nettoyage et maintenance	32
Stockage, transport	32
Pannes et solutions	33
Mise au rebut	33
Caractéristiques techniques	34

Avant de commencer...

Utilisation conforme

L'appareil répond aux toutes dernières acquisitions de la technique ainsi qu'aux normes de sécurité en vigueur au moment de sa mise en service dans le cadre de son utilisation conforme.

L'appareil est destiné au hachage de matières fibreuses ou ligneuses organiques de la maison et du jardin. Il ne doit pas être rempli avec des pierres, du verre, du métal, des os, des matières plastiques ou des déchets de tissu.

L'appareil est conçu pour un travail domestique et non artisanal.

Toute autre utilisation est considérée comme non conforme. Un usage non conforme, des modifications de l'appareil ou l'utilisation de pièces non contrôlées et homologuées par le fabricant peuvent entraîner des dommages imprévisibles !

Toute utilisation non conforme à la destination de l'appareil ainsi que toutes les activités non décrites dans le mode d'emploi sont à considérer comme des utilisations incorrectes non couvertes par la garantie du fabricant.

Signification des symboles utilisés

Les mises en garde contre des dangers éventuels et les consignes de sécurité sont distinctement identifiables dans le mode d'emploi. Les symboles suivants seront utilisés :



DANGER !

Danger de mort ou risque de blessure immédiat !

Situation dangereuse directe qui a pour conséquence de graves blessures ou la mort.



AVERTISSEMENT !

Danger de mort ou risque de blessure probable !

Situation dangereuse générale qui peut avoir pour conséquence de graves blessures ou la mort.



ATTENTION !

Éventuelle risque de blessure !

Situation dangereuse qui peut avoir des blessures pour conséquence.



AVIS !

Risque de dommages matériels !

Situation qui peut avoir des dommages matériels pour conséquence.



Remarque :

Informations qui aident à une meilleure compréhension des opérations.

Ces symboles signifient que le port d'un équipement de protection individuelle est indispensable :



...

Pour votre sécurité

Consignes générales de sécurité

- Pour garantir une utilisation sûre de cet appareil, l'utilisateur doit avoir lu et compris le présent mode d'emploi avant la première mise en service de l'appareil.
- Veuillez observer toutes les consignes de sécurité ! La non-observation des consignes de sécurité vous met en danger, vous et votre entourage.
- Conservez soigneusement le mode d'emploi et les consignes de sécurité pour les consulter en cas de besoin.
- Si vous vendez ou donnez l'appareil à un tiers, remettez-lui toujours le manuel d'utilisation correspondant.
- L'appareil peut uniquement être utilisé lorsqu'il est en parfait état. Si l'appareil ou une partie de l'appareil est défectueux, il doit être remis en état par le personnel spécialisé.
- Ne faites pas fonctionner l'appareil dans un local à risque d'explosion, ni à proximité de liquides ou gaz inflammables !
- Sécurisez toujours l'appareil à l'arrêt contre toute remise en marche intempestive.
- N'utilisez aucun appareil dont le commutateur marche-arrêt ne fonctionne pas correctement.
- Ne laissez pas les enfants s'approcher de l'appareil ! Ne laissez pas l'appareil à proximité d'enfants ou de personnes non autorisées à s'en servir.
- Ne surchargez pas l'appareil. N'utilisez l'appareil que pour les travaux pour lesquels il a été conçu.
- Portez systématiquement l'équipement de protection personnelle obligatoire.
- Soyez toujours prudent lors du manie-ment de l'appareil et veillez à ne l'utiliser que lorsque votre état vous le permet : travailler par fatigue, maladie, sous la consommation d'alcool, l'influence de drogues et de médicaments sont des comportements irresponsables étant donné que vous ne pouvez plus utiliser l'appareil avec sécurité.

- L'utilisation de cet appareil n'est pas prévu par des personnes (y compris des enfants) avec des aptitudes physiques, sensorielles ou mentales limitées ou des déficits dans l'expérience et/ou les connaissances, sauf si elles sont surveillées par une personne responsable de leur sécurité ou si elles ont reçues des instructions de ces personnes stipulant de quelle manière l'appareil doit être utilisé.
- Assurez-vous que les enfants ne jouent pas avec l'appareil.
- Respectez systématiquement les règles de sécurité, d'hygiène et de travail en vigueur à l'échelle nationale et internationale.

Sécurité électrique

- L'appareil ne doit être raccordé qu'à une prise présentant une mise à la terre réglementaire.
- La protection doit être assurée par un disjoncteur différentiel présentant un courant de fuite assigné de 30 mA maximum.
- Avant de brancher l'appareil, il doit être garanti que le branchement secteur correspond aux données de raccordement de l'appareil.
- L'appareil ne doit être utilisé que dans les limites des seuils définis en matière de tension, de puissance et de vitesse nominale (voir plaque signalétique).
- Ne pas toucher la fiche secteur avec les mains mouillées ! Enlever la fiche secteur par la prise et non pas en tirant sur le câble.
- Ne pliez pas, n'écrasez pas ou n'arrachez pas le câble secteur ; protégez-le des arêtes tranchantes, de l'huile et de la chaleur.
- Ne soulevez pas l'appareil par son câble et n'utilisez pas ce dernier à d'autres fins que celles auxquelles il est destiné.
- Contrôlez la prise et le câble avant chaque utilisation.
- En cas d'endommagement du câble secteur, débranchez immédiatement la fiche secteur. N'utilisez jamais l'appareil si le câble secteur est endommagé.

- Lorsque l'appareil n'est pas utilisé, il faut toujours que la fiche secteur soit débranchée.
- Avant de brancher la fiche secteur, vérifiez que l'appareil est hors tension.
- Avant de débrancher la fiche secteur, éteignez toujours l'appareil.
- Lorsque vous transportez l'appareil, veillez à ce qu'il soit hors tension.

Maintenance

- Avant la réalisation de tous travaux sur l'appareil, débrancher la fiche secteur.
- Seules les interventions de maintenance et réparations de dérangements décrites ici peuvent être réalisées. Toutes les autres tâches doivent être confiées à du personnel spécialisé.
- Utilisez uniquement des pièces de rechange d'origine. Seules ces pièces de rechange sont construites et appropriées pour l'appareil. Les autres pièces de rechange annulent toute garantie et peuvent en outre vous mettre en danger, ainsi que votre environnement de travail.

Consignes propres à l'appareil

- Pendant l'exploitation, ne pas introduire de membres dans l'entonnoir de remplissage ou la cheminée d'éjection. Suite à la coupure, l'appareil tourne encore pendant env. 5 secondes.
- L'appareil doit être assemblé selon les instructions avant la mise en marche.
- Avant la mise en marche, vérifiez que tous les écrous, vis et autres éléments de fixation sont bien serrés et que tous les équipements de protection sont correctement montés.
- Lors de travaux avec l'appareil, veillez toujours à une position bien stable et à un maintien corporel naturel.
- Travaillez uniquement dans des bonnes conditions de visibilité et d'éclairage.
- Le vêtement de l'utilisateur doit être près du corps. Évitez de porter des vêtements vagues. Portez des chaussures stables et fermées et un pantalon long de travail.
- Utilisez la machine uniquement à l'extérieur et sur une surface stable et plane.

- Lors du travail, laissez un espace libre suffisant autour de l'appareil. N'installez pas l'appareil trop près de murs.
- Lorsqu'il est en service, ne pas soulever, renverser ou transporter l'appareil.
- Avant le démarrage de l'appareil, assurez-vous que l'entonnoir d'introduction est vide.
- Ne pas laisser l'appareil allumé sans surveillance.
- Lors du fonctionnement, veillez à ce que des corps étrangers (comme des pierres, du verre, du métal, de la terre, du plastique, etc.) ne pénètrent pas dans l'appareil. Les couteaux peuvent s'émousser et le moteur risque d'être endommagé.
- Si des corps étrangers devaient pénétrer dans l'outil de coupe ou si l'appareil devait générer des bruits ou des vibrations inhabituelles, éteignez immédiatement le moteur et laissez le temps à la machine de s'arrêter.
- Avant la mise en marche, vérifiez que les couteaux sont correctement montés et fermement fixés.
- Si le broyeur est obstrué, éteignez tout d'abord l'appareil, débranchez ensuite la fiche secteur de la prise et attendez l'immobilisation complète de l'appareil avant d'éliminer l'engorgement. Maintenez le commutateur marche/arrêt dans un état propre et exempt de corps étrangers.
- Ne tentez jamais de retirer ou de maintenir des matières à broyer pendant que le couteau est en fonctionnement. Éliminez les matières à broyer uniquement lorsque l'appareil est éteint.
- Évitez tout contact direct avec le couteau en rotation. Tenir les pieds et les mains hors de portée des ouvertures lorsque la machine tourne.
- N'introduisez ni les mains ni d'autres parties du corps ni des vêtements dans le compartiment de remplissage, le canal d'éjection ou à proximité d'autres pièces en mouvement.
- Attention, les pièces mobiles peuvent également se trouver derrière les ouvertures d'arrivée et de sortie d'air.

- Aucune personne et aucun animal ne doit séjourner dans un rayon de 3 m autour du périmètre de travail étant donné qu'ils/elles pourraient être blessé(e)s par des objets catapultés.
- Ne pas utiliser l'appareil sur des surfaces pavées ou bétonnées. Le matériau broyé pourrait remonter brusquement et causer des blessures.
- Il est strictement interdit de retirer ou de recouvrir les pictogrammes apposés sur l'appareil. Les indications apposées sur l'appareil qui ne sont plus lisibles doivent être remplacées dans les meilleurs délais.



Tenez compte des consignes de sécurité avant la mise en service.



Lisez et respectez le manuel d'utilisation avant la mise en service de l'appareil.



Risque de coupure.



Ne pas introduire les mains ou les bras dans l'entonnoir.



Danger de par l'éjection de corps étrangers.



Respectez l'écart de sécurité par rapport aux personnes séjournant autour de l'appareil.



Débranchez immédiatement la prise lorsque le câble est endommagé ou a été sectionné.



Intensité sonore de l'appareil (► Caractéristiques techniques – p. 34).



ON: Tournez le bouton à droite pour mettre en marche.
OFF: Tournez le bouton à gauche pour vider.

Équipement de protection personnel



Lors du travail avec l'appareil, portez un équipement de protection pour les oreilles et des lunettes de protection.



Lors du travail avec l'appareil, portez des chaussures stables et fermées.



Lors du travail avec l'appareil, portez des gants de protection.



Lors du travail avec l'appareil, portez des vêtements de travail près du corps.

Vue d'ensemble de l'appareil

► P. 3, point 1

1. Bouton de rappel
2. Commutateur marche-arrêt
3. Entonnoir de remplissage
4. Vis compensatrice
5. Réservoir de récupération
6. Pieds
7. Roues
8. Levier de verrouillage
9. Fiche d'alimentation
10. Poignée

Contenu de la livraison

- Manuel d'utilisation
- Broyeur
- Clé mâle coudée pour vis à six pans creux
- Pieds
- Réservoir de récupération
- Chariot
- Roues
- Enjoliveurs
- Clé à fourche simple
- Kit de vis



Remarque :

si une des pièces devait manquer ou être endommagée, veuillez vous adresser à votre revendeur.

Montage

Monter les pieds

► P. 4, point 2

- Visser fermement les pieds (6) comme indiqué avec les écrous (11) sur le bâti.

Monter les roues

- ▶ P. 4, point 2
 - Visser les roues (7) comme indiqué avec des vis (12), des douilles et des écrous (13) sur le bâti.
 - Emboîter les enjoliveurs.

Monter le broyeur

- ▶ P. 5, point 3
 - Installer le broyeur sur le bâti et visser fermement par le bas avec des vis (14).
- ▶ P. 6, point 4
 - Pousser le réservoir de récupération (5) dans le chariot.
 - Pousser le levier de verrouillage (8) en position supérieure.

Utilisation



Voir également : ▶ Équipement de protection personnel – p. 29.

Contrôler avant le démarrage !



DANGER !

Risque de blessure !

L'appareil doit uniquement être mis en service si aucune défectuosité n'a été constatée lors de la vérification. Si une pièce est défectueuse, elle doit impérativement être remplacée avant l'utilisation suivante.

Vérifiez les dispositifs de sécurité et l'état de sécurité de l'appareil :

- Vérifiez si l'entonnoir de remplissage est vide.
- Vérifiez la bonne fixation de toutes les pièces.
- Vérifiez s'il existe des défectuosités apparentes : pièces cassées, fissures etc.

Raccorder l'appareil

- ▶ P. 7, point 5
 - Passer la rallonge à travers la décharge de traction (15) comme illustré.

- Enfichez l'accouplement de la rallonge sur la fiche secteur.

Allumer l'appareil



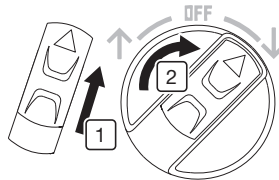
AVIS !

Risque d'endommagements de l'appareil !

Avant le démarrage de l'appareil, contrôlez qu'il ne se trouve pas de matières dans l'entonnoir de remplissage.

Avant l'introduction de matières, attendre que le broyeur ait atteint sa vitesse de travail.

- ▶ P. 7, point 6



1. Pousser le dispositif de blocage contre le démarrage accidentel (16) vers l'avant.
2. Faire pivoter le commutateur marche-arrêt (2) vers la droite.

Éteignez l'appareil

- Faire pivoter le commutateur marche-arrêt (2) en position [OFF].

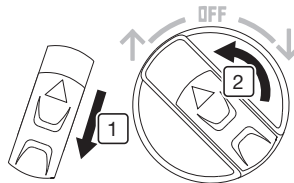
Modifier le sens de la marche



AVIS !

Risque d'endommagements de l'appareil !

Avant de procéder à une modification de la direction, toujours d'abord éteindre l'appareil et attendre l'immobilisation complète de l'arbre porte-lames.



1. Tirer sur le dispositif de blocage contre le démarrage accidentel (16) vers l'arrière et le maintenir.

2. Faire pivoter le commutateur marche-arrêt (2) vers la gauche.

Protection contre les surcharges



Remarque :

en cas de surcharge et de blocage de la lame, le circuit électrique est automatiquement interrompu pour protéger le moteur.



Remarque :

laisser refroidir le moteur pendant cinq minutes minimum !

- ▶ P. 7, point 6
 - Mettre l'appareil hors tension.
 - Retirer les matières à broyer bloquées.
 - Enfoncez le bouton de rappel (1).
 - Rétablir l'alimentation électrique.
 - Démarrer l'appareil.

Éliminer les blocages

- ▶ Modifier le sens de la marche – p. 30

L'arbre porte-lames tourne en arrière et libère ainsi les matières broyées coincées. Le commutateur doit être éventuellement actionné plusieurs fois jusqu'à ce que le blocage soit éliminé.

Remarques relatives au broyage



Remarque :

La réalisation de travaux avec des broyeurs pendant les périodes de repos habituelles est interdite.

- Les déchets verts organiques peuvent être broyés comme engrais biologique pour le jardin. Introduire les matières biologiques biodégradables comme les feuilles mortes, de petites branches et de la pelouse en quantités raisonnables dans l'entonnoir de remplissage afin que ce dernier ne s'engorge pas.
- La matière broyée peut être collectée dans le réservoir de récupération (5).
- Broyer en alternance des branches et des déchets verts qui ont été stockés pendant plusieurs jours et sont donc flétris et humides. Un blocage de l'arbre porte-lames est ainsi évité.

- Ne pas introduire de déchets mous dans le broyeur comme des épluchures de cuisine, mais les composter.
- Des branches à fortes ramifications avec des feuilles mortes doivent être tout d'abord intégralement broyées avant de rajouter de nouvelles matières.
- Lors d'un hachage ininterrompu, des matières lourdes ou des branches conduisent à un blocage du broyeur. Sortir un peu la matière avec la main pour éviter ce problème.
- Contrôler minutieusement les matières à broyer. Le broyeur peut être gravement endommagé par des pierres, des clous ou similaires.
- De fortes vibrations du broyeurs indiquent un couteau endommagé ou usé. Remplacer éventuellement le couteau (voir ▶ Remplacer les lames – p. 32).

Vidage du bac de ramassage



Remarque :

Le levier de verrouillage a la fonction d'un interrupteur de sécurité et doit se trouver en position supérieure lors de l'exploitation de l'appareil.

Si le levier de verrouillage ne s'enclenche pas correctement, ce dernier et l'interrupteur dans l'appareil doit éventuellement être nettoyé.

- Pousser le levier de verrouillage (8) en position inférieure.
- Retirer le sac de ramassage (5) entièrement du châssis.
- Vider le sac de ramassage (5).
- Insérer le bac de ramassage (5) dans le châssis jusqu'à la butée.
- Pousser le levier de verrouillage (8) en position supérieure.

Nettoyage et maintenance



DANGER !

Risque de blessure !

Éteindre l'appareil et débrancher la fiche de la prise avant la réalisation de tous travaux de nettoyage et de maintenance. Attendre que toutes les pièces mobiles soient immobilisées et que l'appareil ait refroidi.

Nettoyer l'appareil

Une manipulation consciencieuse et un nettoyage régulier garantissent un fonctionnement et une performance à long terme de l'appareil.

- Retirer l'encrassement grossier avec une brosse.
- Essuyer l'appareil avec un chiffon légèrement humidifié.
- Ne jamais arroser l'appareil avec de l'eau ou l'exposer à l'eau.
- Pour le nettoyage, ne jamais utiliser de produits de nettoyage ou de solvants. L'appareil peut subir des dommages irréparables. Les pièces en plastique peuvent être attaquées par les produits chimiques.

Maintenance

Remplacer les lames



AVERTISSEMENT !

Risque de coupure !

Porter des gants de sécurité avant la réalisation de tous travaux sur le couteau.

- ▶ P. 7, point 7
 - Desserrer les vis (17) sur le couvercle de maintenance (18) et retirer ce dernier.
 - Retirer avec précaution le couteau (19) de l'arbre du moteur.
 - Retirer la plaque de serrage (20).
 - Éliminer l'encrassement sur l'arbre du moteur et lubrifier légèrement l'arbre du moteur.

- Pousser un nouveau couteau sur l'arbre dans la même position.
- Installer de nouveau la plaque de serrage.
- Remonter le couvercle de maintenance (18) et le fixer avec les vis.

Ajustage de la plaque de serrage



AVIS !

Détérioration de la plaque de serrage

Notez qu'un ajustage trop important des plaques de serrage conduit à une usure inutile.



Remarque :

La plaque de serrage est ajustée en usine. Un ajustage est uniquement nécessaire lors d'une usure ou éventuellement suite à une élimination de blocages. Une usure est reconnaissable à la matière à broyer, qui est uniquement comprimée et sort enchaînée.

- Allumez l'appareil
- Tourner la vis compensatrice (4) dans le sens des aiguilles d'une montre jusqu'à ce que de légers bruits de friction soient audibles.

Stockage, transport

Stockage



AVERTISSEMENT !

Risque de blessure !

Assurez-vous que les personnes non autorisées n'aient pas accès à l'appareil !

- Laissez refroidir intégralement l'appareil avant de le stocker.
- Entrez l'appareil dans un endroit sec.

Transport

- Bloquez l'appareil contre tout glissement.
- En cas d'expédition, utilisez si possible l'emballage d'origine.

Pannes et solutions

Lorsqu'un élément ne fonctionne pas...



DANGER !

Risque de blessure !

Des réparations non conformes peuvent conduire à un fonctionnement non sécurisé de votre appareil. Vous mettez votre environnement en péril et vous exposez vous-même au danger.

Il s'agit souvent de petits défauts qui conduisent à une défectuosité. Vous pouvez souvent éliminer le problème par vous-même. Veuillez tout d'abord consulter le tableau suivant avant de vous adresser à votre magasin Do it + Garden Migros. Vous économisez ainsi un dérangement et éventuellement aussi des coûts.

Panne/Incident	Cause	Solution
Le moteur ne tourne pas.	Absence de tension de réseau ?	Vérifiez le câble, la fiche, la prise et le fusible.
	Câble de raccordement défectueux ?	Contactez votre magasin Do it + Garden Migros.
	Le disjoncteur-protecteur s'est déclenché ?	Retirez tous les éléments à broyer et appuyez sur le bouton de rappel.
	Levier de verrouillage en position inférieure ?	Pousser le levier de verrouillage en position supérieure.
Les matières à broyer ne sont pas avalées.	Les matières à broyer sont trop molles ?	Poussez-les avec du bois ou broyez en plus des branches sèches.
	L'arbre porte-lames est bloqué ?	► Éliminer les blocages – p. 31
De grosses branches ne sont pas avalées.	L'arbre porte-lames est-il usé ?	► Remplacer les lames – p. 32
Les matières broyées sont enchaînées les unes aux autres.	La plaque de serrage n'est pas correctement ajustée ?	► Ajustage de la plaque de serrage – p. 32

Si vous n'êtes pas en mesure d'éliminer la panne par vous-même, veuillez vous adresser directement à votre magasin Do it + Garden Migros. Notez que la réalisation de réparations non conformes entraîne l'annulation de la garantie et vous entraîne éventuellement des coûts supplémentaires.

Mise au rebut

Mise au rebut de l'appareil

Les appareils signalés par le symbole ci-contre ne doivent pas être jetés avec les ordures ménagères. Vous êtes tenus de mettre au rebut séparément de tels appareils électriques et électroniques usagés.



- Veuillez vous renseigner auprès de votre commune afin de connaître la marche à suivre.

En veillant à la mise au rebut conforme de vos anciens appareils, vous garantirez leur recyclage. Vous contribuerez ainsi à éviter que des substances nocives ne soient rejetées dans la nature.

Mise au rebut de l'emballage

L'emballage se compose de carton et de matières plastiques marquées en conséquence qui peuvent être recyclés.



- Eliminez ces matériaux en les conduisant au recyclage.

Caractéristiques techniques

Numéro d'article	630773000000
Tension nominale	220–240 V~, 50 Hz
Puissance nominale**	2400 W (p40)
Catégorie de protection	II
Degré de protection	IP24
Régime à vide	40 min ⁻¹
Diamètre maximum de branche	42 mm
Pression sonore (L _{PA})*	82 dB(A) (K = 3 dB(A))
Puissance sonore (L _{WA})*	97 dB(A) (K = 3 dB(A))
Intensité permanente maxi- male admissible***	≥100 A
Poids	22 kg

*) Les valeurs indiquées sont des valeurs d'émission et ne correspondent pas forcément à celles enregistrées sur le lieu de travail. Bien qu'il existe une corrélation entre émission et nuisance, il n'est pas possible d'affirmer si des mesures antibruit supplémentaires doivent être prises ou non. D'autres facteurs, tels que la configuration du lieu de travail, la présence d'autres sources de bruit, le nombre de machines et la réalisation d'autres processus de travail à proximité, peuvent en effet entrer en ligne de compte. Les niveaux autorisés sur le lieu de travail varient également d'un pays à

l'autre. Ces informations aideront cependant l'utilisateur à mieux évaluer les dangers et risques.

**) S6 = Fonctionnement continu avec charge intermittente, durée d'enclenchement (ED) 40%, durée de jeu (50 s). La période considérée est de 50 secondes pour les outils électriques. 40% ED signifie que l'outil électrique peut être utilisé 20 secondes avec la puissance consommée nominale suivies d'une pause de refroidissement de 30 secondes.

*** L'utilisation de l'appareil est uniquement prévue sur des sites qui présentent une intensité permanente maximale admissible du réseau ≥100 A par phase et sont alimentés par un réseau de distribution avec une tension secteur de 400/230 V. Si nécessaire, veuillez prendre contact avec l'entreprise d'approvisionnement électrique pour garantir que l'intensité permanente maximale admissible au point de raccordement avec le réseau public suffit pour le raccordement de l'appareil.



Made in China
Vertrieb/Distribution/Distribuzione:
Migros-Genossenschafts-Bund, CH-8031 Zürich
Migros France SAS, F-74160 Archamps

 M-INFOLINE
CH-0800 84 0848
www.migros.ch

DO IT+GARDEN
 **MIGROS**



**EG-KONFORMITÄTSERKLÄRUNG
EC-DECLARATION OF CONFORMITY
CE-DECLARATION DE CONFORMITÉ
CE-DICHIARAZIONE DI CONFORMITÀ**

Wir/We/Nous/Noi

**Skybest Electric Appliance(Suzhou) Co., Ltd.
N o.8,Ting Rong Street,8#
SUZHOU INDUSTRIAL DISTRICT, SUZHOU Jiangsu 215122
Suzhou PEOPLE'S REPUBLIC OF CHINA**

erklären in alleiniger Verantwortung, dass das Produkt / declare under our sole responsibility that the product / déclarons sous notre seule responsabilité que le produit / dichiariamo sotto la nostra esclusiva responsabilità che il prodotto:

Silent shredder 2400W (supplier model-# SDS2504)

identisch mit / identical to / identique à / identico con

Silent shredder 2400W (Migros Art.-# 630773000000)

den Bestimmungen folgender Richtlinien entspricht und die Konformität durch Übereinstimmung folgender Normen gewährleistet wird / corresponds to the regulations of following guidelines and the conformity is ensured the by agreement of the following standards / correspond aux règlements des directives suivantes et le conformité est garantie à travers accord des normes suivantes / conforme alle disposizioni delle linee guida seguenti e la conformità è garantita attraverso un accordo con le seguenti norme:

2014/42/EU Machinery Directive (MD)

EN 60335-1: 2012/A2: 2019

EN 50434: 2014

EN 62233: 2008

2014/30/EU Electromagnetic Compatibility (EMC)

EN 55014-1: 2017

EN 55014-2: 2015

EN 61000-3-2: 2014

EN 61000-3-11: 2000

2011/65/EU Restriction of hazardous substances (RoHS)

2000/14/EC& 2005/88/EC Noise directive

Conformity assessment 2005/88/EC, Annex V

EG-KONFORMITÄTSERKLÄRUNG
EC-DECLARATION OF CONFORMITY
CE-DECLARATION DE CONFORMITÉ
CE-DICHIARAZIONE DI CONFORMITÀ

Weiterhin bestätigen wir Folgendes / We further confirm that / Nous confirmons également que / Confermiamo inoltre che:

- Unsere Lieferanten haben den Konformitätsstatus der relevanten Komponenten und/oder Werkstoffe bestätigt / Our suppliers have confirmed the compliance status of the relevant components and or materials / Nos fournisseurs ont confirmé le statut de conformité des composants et/ou matériaux concernés / I nostri fornitori hanno attestato la conformità dei componenti e materiali interessati
- Wir haben Prozesse eingeführt, um die Konformität zu gewährleisten und die Echtheit aller Dokumente zu prüfen, die uns von unseren Lieferanten zur Verfügung gestellt werden / We have implemented processes to confirm compliance and check the authenticity of all documentation supplied to us by our suppliers / Nous avons mis en place des processus pour attester de la conformité et vérifier l'authenticité de tous les documents que nos fournisseurs nous ont fournis / Abbiamo implementato processi volti alla conferma della conformità e alla verifica dell'autenticità di tutta la documentazione consegnataci dai fornitori
- Wir überprüfen gegebenenfalls die enthaltenen Werkstoffe, um die Konformität sicherzustellen / We implement material content testing where appropriate to ensure compliance / Nous mettons en place des tests de contenu des matériaux si nécessaire pour garantir la conformité / Dove opportuno implementiamo test relativi ai contenuti dei materiali al fine di garantirne la conformità

Mit der Bestätigung des Konformitätsstatus durch unsere Lieferanten wird entweder bestätigt, dass die Produkte keine Stoffe, die gemäss Artikel 4 Absatz 1 der RoHS-Richtlinie zur Verwendung gefährlicher Stoffe einer Beschränkung unterliegen, in Mengen enthalten, welche die zulässigen oder möglichen Werte aus dieser RoHS-Richtlinie überschreiten, oder dass das Vorkommen in den Komponentenwerkstoffen bei Überschreiten dieser Grenzwerte gemäss den besonderen Anwendungsfällen aus dem Anhang der RoHS-Richtlinie zulässig ist. Daher liegen die maximalen Konzentrationswerte der beschränkten Substanzen nach Gewicht in den homogenen Materialien innerhalb der gesetzlichen Grenzen.

Confirmation of compliance status by our suppliers is either that products do not contain any of the restricted substances referred to in article 4(1) of the RoHS directive at concentrations in excess of those permitted under the RoHS directive or possible and their existence in the components materials are at levels in excess of these concentrations is allowed as one of the particular applications listed in the annex to the RoHS directive. Therefore, the maximum concentration values of the restricted substances by weight in the homogenous materials are within legal limit.

La confirmation du statut de conformité par nos fournisseurs signifie que les produits ne contiennent aucune substance soumise à restriction visée par l'article 4(1) de la directive RoHS à des concentrations supérieures ou possibles à celles autorisées en vertu de ladite directive et que leur présence dans les matériaux de composants à des niveaux supérieurs à ces concentrations est permise comme l'une des applications spécifiques énumérées à l'annexe de la directive RoHS. Par conséquent, les valeurs de concentration maximum des substances soumises à restriction selon le poids dans les matériaux homogènes sont dans les limites légales.

La dichiarazione di conformità da parte dei nostri fornitori attesta che i prodotti non contengono alcune delle sostanze soggette a restrizione ai sensi dell'articolo 4(1) della direttiva RoHS in concentrazioni superiori a quelle ammesse o possibili, e che la loro eventuale presenza nei materiali dei componenti in concentrazioni superiori a quelle ammesse è consentita come parte delle applicazioni particolari elencate nell'allegato alla direttiva RoHS. Pertanto, i valori di massima concentrazione delle sostanze soggette a restrizione misurati a peso nei materiali omogenei rientrano nei limiti legali.

EG-KONFORMITÄTSERKLÄRUNG
EC-DECLARATION OF CONFORMITY
CE-DECLARATION DE CONFORMITÉ
CE-DICHIARAZIONE DI CONFORMITÀ

Wir haben sämtliche angemessenen Kontrollmassnahmen ergriffen, um die Angaben des Lieferanten in Bezug auf die Abwesenheit von Stoffen, die Beschränkungen unterliegen, zu bestätigen und wir verfügen über ein vollständiges Prüfungsprotokoll der relevanten Dokumentation.

We have taken all reasonable controls to confirm the supplier statements regarding the absence of the restricted substances and maintains a full audit trail of relevant documentation.

Nous avons pris toutes les mesures raisonnables pour confirmer les relevés de compte des fournisseurs quant à l'absence des substances soumises à restriction et nous maintenons une piste d'audit complète des documents concernés.

Abbiamo effettuato tutti i controlli opportuni per confermare quanto dichiarato dai fornitori in merito all'assenza delle sostanze soggette a restrizione e portiamo avanti un iter di audit completo volto a raccogliere la documentazione rilevante.



2018-09-04

Will Zhou

Ort / Datum
place / date
lieu / date
luogo / data

Name / Stempel / Unterschrift / Funktion des Bevollmächtigten
name / stamp / signature / fonction of authorized person
nom / timbre / signature / fonction du signataire autorisé
nome / timbro / firma e funzione del firmatario