



BowFlex

IC Bike SE/SEi

Aufbauanleitung/Benutzerhandbuch



Inhalts- verzeichnis

Wichtige Sicherheitshinweise	07	Sicherheitswarnhinweis-Aufkleber / Seriennummer
---	----	---

Aufbau	09	Technische Daten
	10	Teile, Schrauben und Werkzeuge
	12	Aufbau
	23	Anbringen der Schuh-Clips (Cleats)
	24	Einstellungen

Funktionen	27	Konsole
	29	JRNY®
	29	Aufladen & Bluetooth®
	29	Heart Rate (Pulsfrequenz)

Betrieb	32	Betrieb
	34	So fangen Sie an
	36	Konsolen-Setup-Modus
	38	Wartung
	40	Fehlersuche

Zur Überprüfung des Garantieanspruchs benötigen Sie den Kaufnachweis und folgende Angaben:

Seriennummer _____

Kaufdatum _____

Geräte, die in den USA und Kanada gekauft wurden:

Hier können Sie Ihr Gerät für die Garantie registrieren: www.bowflex.com/register oder telefonisch unter 1 (800) 605-3369 (USA).

Geräte, die außerhalb der USA und Kanada gekauft wurden:

Um Ihr Produkt für Garantieleistungen zu registrieren, wenden Sie sich an Ihren Fachhändler vor Ort.

Für ausführliche Informationen zur Produktgarantie sowie bei Fragen oder Problemen rund um Ihr Produkt wenden Sie sich an Ihren Händler vor Ort. Eine Händlerliste finden Sie hier: global.bowflex.com

BowFlex Inc., 5415 Centerpoint Parkway, Groveport, OH 43125 USA, www.bowflex.com – Kundendienst: Nordamerika (800) 605-3369, cs@bowflex.com | BowFlex (Shanghai) Fitness Equipments Co, Ltd, Room 1701 &1702, 1018 Changning Road, Changning District, Shanghai, China 200042, www.bowflex.cn • 86 21 6115 9668 | outside U.S. global.bowflex.com | Printed in China | © 2023 Bowflex Inc. | Bowflex, das Bowflex-Logo und JRNY sind Marken, die im Besitz von BowFlex Inc. sind oder von BowFlex Inc. lizenziert wurden und in den USA und anderen Ländern eingetragen oder auf andere Weise gesetzlich geschützt sind. Andere Warenzeichen sind das Eigentum der jeweiligen Inhaber. Die Bluetooth®-Wortmarke und -Logos sind eingetragene Marken im Besitz von Bluetooth SIG, Inc. und werden von BowFlex Inc. unter Lizenz verwendet.

Original-Handbuch • nur englische Version



Scannen Sie den QR-Code, um die JRNY™ App herunterzuladen und noch heute loszulegen.

Wichtige Sicherheits- hinweise

Bei der Verwendung von elektrischen Geräten sollten unter anderem die folgenden grundlegenden Sicherheitshinweise beachtet werden:



Dieses Symbol weist auf eine möglicherweise gefährliche Situation hin, die zu schweren oder tödlichen Verletzungen führen kann.

Bitte beachten Sie folgende Warnhinweise:



Lesen Sie alle Warnhinweise auf dem Gerät.
Lesen Sie die Aufbauanleitungen sorgfältig durch und stellen Sie sicher, dass Sie sie verstanden haben.

- Unbeteiligte Dritte und Kinder müssen während des Zusammenbaus des Geräts Abstand halten.
- Schließen Sie das Gerät erst dann an die Stromversorgung an, wenn Sie dazu aufgefordert werden.
- Um das Risiko von Stromschlägen oder die unbeaufsichtigte/unkontrollierte Nutzung zu vermeiden, müssen Sie das Netzteil stets aus der Wandsteckdose und dem Gerät ziehen und anschließend 5 Minuten warten, bevor Sie das Gerät reinigen, warten oder reparieren. Bewahren Sie das Netzteil an einem sicheren Ort auf.
- Bauen Sie das Gerät nicht im Freien oder in feuchter Umgebung auf.
- Stellen Sie sicher, dass das Gerät an einem geeigneten Platz zusammengebaut wird, wo es keinen Durchgangsverkehr und keine unbeteiligten Dritten gibt.
- Einige Komponenten des Geräts sind unter Umständen schwer oder sperrig. Der Aufbau dieser Teile muss mithilfe einer zweiten Person erfolgen. Führen Sie Schritte, bei denen schwere oder sperrige Teile gehoben oder bewegt werden müssen, nicht alleine durch.
- Stellen Sie das Gerät auf einer stabilen, ebenen und horizontalen Fläche auf.
- Versuchen Sie nicht, das Design oder die Funktionalität des Geräts zu verändern. Dies könnte die Sicherheit des Geräts beeinträchtigen und führt zum Erlöschen der Garantie.
- Wenn Ersatzteile benötigt werden, verwenden Sie nur Originalersatzteile und Schrauben von BowFlex. Wenn keine Originalersatzteile verwendet werden, besteht für den Benutzer ein Risiko. Außerdem kann der korrekte Betrieb des Geräts beeinträchtigt werden und die Garantie erlöschen.
- Nehmen Sie das Gerät erst in Betrieb, wenn es vollständig aufgebaut und die korrekte Funktionstüchtigkeit gemäß dem Benutzerhandbuch überprüft wurde.

- Lesen Sie das mitgelieferte Benutzerhandbuch vor dem ersten Gebrauch genau durch. Bewahren Sie das Handbuch auf, um es bei Bedarf konsultieren zu können.
- Führen Sie alle Montageschritte in der angegebenen Reihenfolge durch. Eine fehlerhafte Montage kann Verletzungen zur Folge haben.
- Schließen Sie dieses Gerät an eine korrekt geerdete Steckdose an.
- Halten Sie das Netzteil von Heizquellen und heißen Oberflächen fern.

BEWAHREN SIE DIESE ANLEITUNG AUF.

Wichtige Sicherheitshinweise

Beachten Sie vor der Verwendung dieses Geräts folgende Warnhinweise:



Lesen Sie das Handbuch vollständig durch. Bewahren Sie das Handbuch auf, um es bei Bedarf konsultieren zu können.

Lesen Sie alle Warnhinweise auf dem Gerät. Wenn sich ein Warnaufkleber löst, unleserlich wird oder entfernt wurde, muss er ersetzt werden. Für Geräte, die in den USA oder Kanada gekauft wurden, erhalten Sie Ersatzaufkleber beim Kundendienst. Für Geräte, die außerhalb der USA oder Kanadas gekauft wurden, erhalten Sie Ersatzaufkleber bei Ihrem Händler vor Ort.

- Kinder dürfen sich nicht auf dem Gerät oder in der Nähe des Geräts aufhalten. Bewegliche Teile und andere Gerätekomponenten stellen eine Gefahr für Kinder dar.
- Das Gerät ist nicht für die Verwendung durch Personen unter 14 Jahren geeignet.
- Konsultieren Sie einen Arzt, bevor Sie ein Trainingsprogramm oder einen neuen Gesundheits- und Ernährungsplan beginnen. Beenden Sie das Training sofort, wenn Sie Schmerzen oder ein Engegefühl im Brustkorb, Atemnot oder Schwindelanfälle verspüren. Konsultieren Sie Ihren Arzt, bevor Sie wieder mit dem Gerät trainieren. Die vom Computer berechneten oder gemessenen Werte dienen nur als Bezugsgrößen. Die auf der Konsole angezeigte Herzfrequenz ist ein Näherungswert und sollte nur als Referenz dienen.
- Untersuchen Sie das Gerät vor jeder Verwendung auf Schäden am Netzkabel oder dem Netzstecker sowie auf lose Teile oder Verschleißerscheinungen. Verwenden Sie es nicht, falls Sie solche Teile finden. Prüfen Sie Sattel, Pedalen und Kurbelarme regelmäßig. Für Geräte, die in den USA oder Kanada gekauft wurden, wenden Sie sich für Reparaturen bitte an den Kundendienst. Für Geräte, die außerhalb der USA oder Kanadas gekauft wurden, wenden Sie sich für Reparaturen bitte an Ihren Händler vor Ort.
- Dieses Gerät darf nur mit dem mitgelieferten Netzteil oder einem von BowFlex Inc. gelieferten Ersatznetzteil verwendet werden.
- Maximal zulässiges Benutzergewicht: 150 kg. Sie dürfen das Gerät nicht verwenden, wenn Sie mehr wiegen.
- Das BowFlex™ IC Bike SE-Gerät ist nur für die Nutzung im Heimbereich freigegeben. Das Gerät darf nicht kommerziell genutzt oder in Institutionen eingesetzt werden. Dazu zählt die Verwendung des Geräts durch Mitglieder, Kunden, Mitarbeiter oder Partner von Fitness-Studios, Unternehmen, Arbeitsplätzen, Vereinen sowie öffentlich oder privaten Einrichtungen.
- Das BowFlex™ IC Bike SEI-Gerät ist für den Heimbereich oder den gewerblichen Einsatz geeignet. Wenn das Gerät im gewerblichen Bereich oder in einem Studio aufgestellt wird, darf dies nur in Bereichen geschehen, wo der Zugang und Bedienung des Geräts von autorisiertem Personal überwacht wird. Außerdem sollte die Nutzung auf 3 Stunden pro Tag begrenzt werden. Die Handhabung hängt unter anderem vom spezifischen Umfeld, in dem das Gerät aufgestellt wird, von der Sicherheit dieses Umfeldes und von der Vertrautheit der Nutzer mit dem Gerät ab. Da das Gerät zuvor von anderen verwendet worden sein wird, vergewissern Sie sich, dass der Sattel, die Pedale und der Lenker korrekt eingestellt, festgezogen und gesichert sind.
- Tragen Sie keine weite Kleidung oder Schmuck. Dieses Gerät enthält bewegliche Teile. Greifen Sie nicht mit Fingern oder anderen Gegenständen in sich bewegende Teile des Trainingsgeräts.
- Tragen Sie zum Training mit diesem Gerät stets Sportschuhe mit Gummisohle oder Fahrradschuhe mit Cleats. Benutzen Sie das Gerät niemals barfuß oder nur mit Socken.
- Montieren und verwenden Sie das Gerät auf einer stabilen, ebenen und horizontalen Fläche.
- Steigen Sie erst vom Gerät, wenn die Pedalen stillstehen.
- Die Pedalen müssen ruhig stehen, bevor Sie aufsteigen. Seien Sie beim Auf und Absteigen sehr vorsichtig.
- Ziehen Sie vor Wartungs- und Servicearbeiten am Gerät das Stromkabel aus dem Stecker.
- Verwenden Sie das Gerät nicht im Außenbereich oder in feuchter Umgebung. Halten Sie die Pedalen sauber und trocken.
- Halten Sie an der Aufstiegsseite und an der Rückseite des Geräts einen Bereich von mindestens 0,6 m frei. Dies ist der empfohlene Sicherheitsabstand für einen ungehinderten Zugang zum Gerät, einen ungehinderten Bewegungsraum um das Gerät herum sowie für einen Notabstieg vom Gerät. Innerhalb dieses Bereichs dürfen sich während des Trainings keine weiteren Personen aufhalten.
- Überanstrengen Sie sich beim Training nicht. Verwenden Sie das Gerät nur wie im Handbuch beschrieben.
- Führen Sie alle im Handbuch aufgeführten regelmäßigen Wartungen durch.
- Achten Sie darauf, dass keine Gegenstände in Öffnungen des Geräts gelangen.
- Befestigen Sie alle Komponenten zur Positionseinstellung korrekt und sicher. Stellen Sie sicher, dass die Einstellkomponenten den Benutzer nicht verletzen können.
- Das Training an diesem Gerät erfordert Koordination und Gleichgewicht. Machen Sie sich immer bewusst, dass es während des Trainings zu Geschwindigkeits- und Widerstandsänderungen kommen kann. Bereiten Sie sich darauf vor, um nicht das Gleichgewicht zu verlieren und sich zu verletzen.
- Dieses Gerät verfügt über einen Starrlauf. Deshalb dürfen Sie die Pedale nicht rückwärts treten. Dadurch können sich die Pedalen lösen, was zu Schäden am Gerät und zu Verletzungen führen kann. Nutzen Sie das Gerät niemals mit lockeren Pedalen.
- Um das Gerät sicher zu lagern, entfernen Sie das Netzteil und bewahren Sie es an einem sicheren Ort auf. Ziehen Sie den Brems-/Widerstandseinstellknopf wie beschrieben fest, bis das Schwungrad fixiert ist. Stellen Sie das Gerät an einem für Kinder und Haustiere unzugänglichen Ort auf.

- Dieses Gerät ist nicht zur Verwendung durch Personen (einschließlich Kinder) mit eingeschränkten körperlichen, sensorischen oder geistigen Fähigkeiten oder mit mangelnder Erfahrung und fehlenden Kenntnissen gedacht – es sei denn, diese Personen haben von einer Person, die für ihre Sicherheit verantwortlich ist, Anweisungen für den Gebrauch des Geräts erhalten oder werden von dieser beaufsichtigt.
- Bei diesem Rad können die Pedalen nicht unabhängig vom Schwungrad gestoppt werden. Verringern Sie das Tempo, um das

Schwungrad und die Pedalen anzuhalten. Steigen Sie erst ab, wenn die Pedalen völlig stillstehen. Achtung: Solange die Pedalen in Bewegung sind, können sie gegen die Waden schlagen.

- Kinder sollten beaufsichtigt werden, um sicherzustellen, dass sie nicht mit dem Gerät spielen.

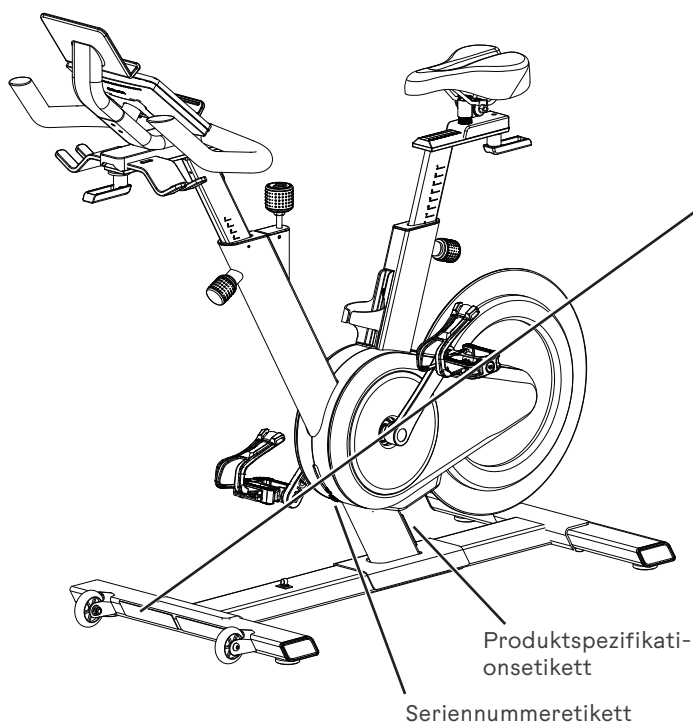
• BEWAHREN SIE DIESE ANLEITUNG AUF.

BowFlex™ IC Bike SE

WARNUNG!

Lesen Sie alle Warnhinweise auf diesem Gerät gründlich und befolgen Sie sie. Lassen Sie keine Kinder oder Tiere in die Nähe des Geräts. Das Gerät ist nicht für die Verwendung durch Personen unter 14 Jahren geeignet. Weitere Warnungen und Sicherheitshinweise finden Sie im Benutzerhandbuch. Der unsachgemäße Umgang mit dem Gerät kann zu schweren oder tödlichen Verletzungen führen. Das maximale Benutzergewicht für dieses Gerät beträgt 150 kg. Die angezeigte Herzfrequenz ist ein Näherungswert und sollte nur als Referenz dienen. Nur für Endverbraucher. Konsultieren Sie einen Arzt, bevor Sie ein Trainingsgerät benutzen. Montieren und Betreiben Sie den stationären Heimtrainer nur auf einer stabilen, ebenen Fläche. Besondere Vorsicht ist bei der Montage oder dem Auseinandernehmen des stationären Heimtrainers geboten. Bringen Sie das Gerät vor dem Demontieren vollständig zum Stillstand. • Drehende Pedale können Verletzungen verursachen. • Der Heimtrainer hat keine Freilauffunktion und die Geschwindigkeit der Pedale muss kontrolliert reduziert werden.

(Aufkleber sind nur in den Sprachen Englisch und Französisch (Kanada) erhältlich.)



Produktspezifikationsetikett

Seriennummeretikett

BowFlex™ IC Bike SEi

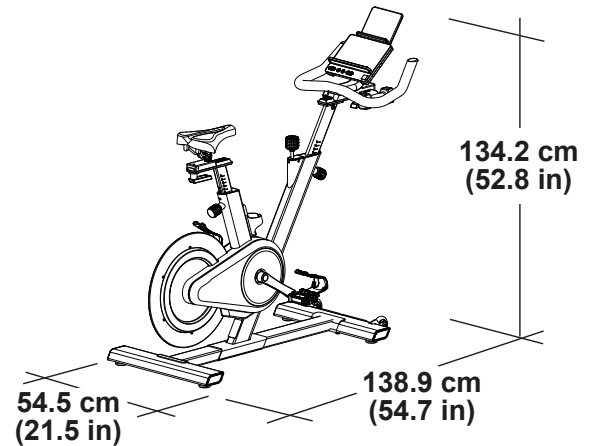
WARNUNG!

Lesen Sie alle Warnhinweise auf diesem Gerät gründlich und befolgen Sie sie. Lassen Sie keine Kinder oder Tiere in die Nähe des Geräts. Das Gerät ist nicht für die Verwendung durch Personen unter 14 Jahren geeignet. Weitere Warnungen und Sicherheitshinweise finden Sie im Benutzerhandbuch. Der unsachgemäße Umgang mit dem Gerät kann zu schweren oder tödlichen Verletzungen führen. Das maximale Benutzergewicht für dieses Gerät beträgt 150 kg. Die angezeigte Herzfrequenz ist ein Näherungswert und sollte nur als Referenz dienen. Benutzen Sie die stationären Trainingsgeräte in einer beaufsichtigten Umgebung. Konsultieren Sie einen Arzt, bevor Sie ein Trainingsgerät benutzen. Montieren und Betreiben Sie den stationären Heimtrainer nur auf einer stabilen, ebenen Fläche. Besondere Vorsicht ist bei der Montage oder dem Auseinandernehmen des stationären Heimtrainers geboten. Bringen Sie das Gerät vor dem Demontieren vollständig zum Stillstand. • Drehende Pedale können Verletzungen verursachen. • Der Heimtrainer hat keine Freilauffunktion und die Geschwindigkeit der Pedale muss kontrolliert reduziert werden.

Dieses Produkt entspricht den Bestimmungen der Richtlinie 2014/53/EU der Europäischen Union zur Bereitstellung von Funkanlagen

Aufbau

Maximalgewicht des Benutzers	150 kg
Aufstellfläche gesamt	7570 cm ² (1176 in ²)
Gerätegewicht	61,4 kg
Gewicht der Kurzhanteln	2,7 kg.
Stromversorgung (Netzteil)	Eingangsspannung: 90–240 V AC, 50–60 Hz, 1,5 A Ausgangsspannung: 12 V DC, 3 A



Dieses Gerät DARF NICHT im Hausmüll entsorgt werden. Dieses Produkt muss recycelt werden. Entsorgen Sie dieses Gerät gemäß den Bestimmungen in Ihrer Region. Informieren Sie sich hierfür bei einem Entsorgungszentrum in Ihrer Nähe.

Vor dem Geräteaufbau

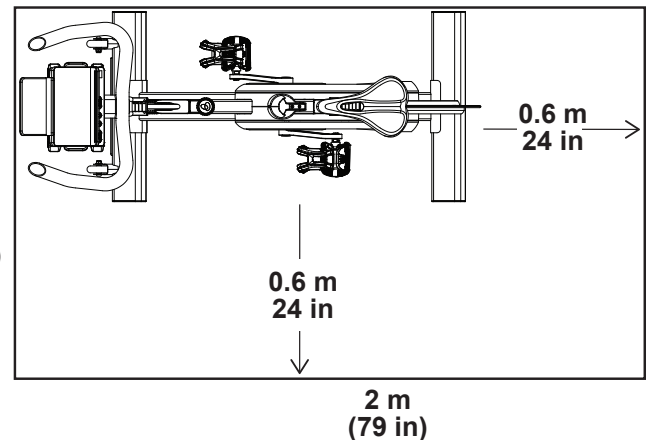
Wählen Sie den Ort, an dem das Gerät aufgestellt und verwendet werden soll. Für einen sicheren Betrieb muss das Gerät auf einer stabilen, ebenen Fläche aufgestellt werden. Halten Sie im Trainingsbereich an der Aufstiegsseite und an der Rückseite des Geräts einen Bereich von 0,6 m frei. Wir empfehlen eine Montagefläche von 1,8 m x 2,6 m. Die geschätzte Zeit für den Zusammenbau der Maschine beträgt 45 bis 50 Minuten. Der Trainingsbereich sollte mindestens 1,2 m x 2 m groß sein.

HINWEIS: Untersuchen Sie das Gerät auf Teile, die bei der Lieferung beschädigt wurden. Wenn Sie Beschädigungen feststellen, wenden Sie sich an den Kundendienst (innerhalb der USA/Kanada) oder an Ihren örtlichen Händler (außerhalb der USA/Kanada).

Montagetipps

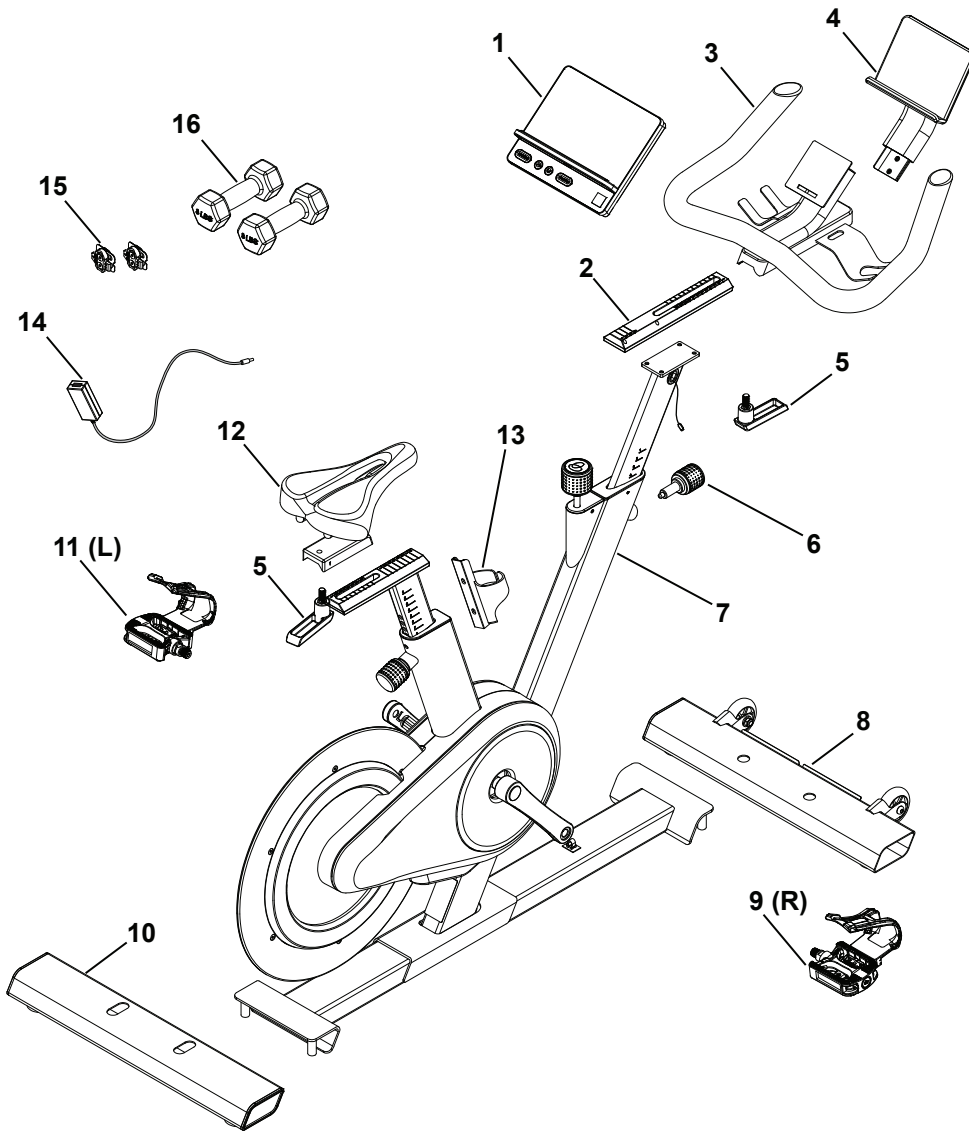
Befolgen Sie beim Aufbau des Geräts die folgenden grundlegenden Punkte:

- Lesen Sie vor dem Zusammenbau die „Wichtigen Sicherheitshinweise“ und machen Sie sich mit ihnen vertraut.
- Legen Sie die für die einzelnen Montageschritte erforderlichen Teile bereit.
- Verwenden Sie die empfohlenen Schraubenschlüssel. Sofern nicht anders angegeben, drehen Sie Schrauben und Muttern nach rechts (im Uhrzeigersinn), um sie anzuziehen, und nach links (gegen den Uhrzeigersinn), um sie zu lösen.
- Schauen Sie beim Zusammenschrauben zweier Bauteile durch die Bohrungen, um den Sitz der Bauteile zu kontrollieren und ein Verkanten der Schrauben zu vermeiden.
- Die Montage muss durch zwei Personen erfolgen.



Ein Video zum Zusammenbau finden Sie hier:

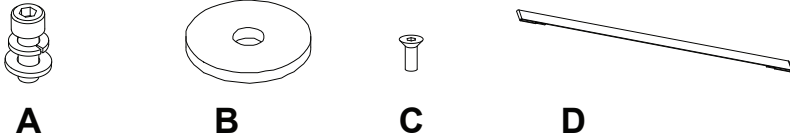
www.bowflex.com/getting-started.html



Artikel	Menge	Bezeichnung
1	1	Konsole
2	1	Schiene, Lenkerstange (in der Lenker-Gleitbacke)
3	1	Lenkerstange
4	1	Medienablage
5	2	Einstellgriff*
6	1	Einstellknopf, Lenkerstütze*
7	1	Hauptbauteil
8	1	Stabilisator vorn

Artikel	Menge	Bezeichnung
9	1	Pedale rechts (R)
10	1	Stabilisator hinten
11	1	Pedale links (L)
12	1	Sattel
13	1	Flaschenhalter
14	1	Netzteil
15	2	Schuhclips (Cleats)*
16	2	Kurzhandeln

* Diese Artikel befinden sich in der Tasche mit Schrauben.



Artikel	Menge	Bezeichnung
A	4	Innensechskantschrauben, M8 x 25 mit vormontierter Unterlegscheibe und Federscheibe
B	2	Breite Unterlegscheiben M10
C	4	Flachkopf-Sechskantschrauben, M6 x 16 mit Schraubensicherung
D	1	Klettband (in Tasche mit Handbuch)

Hinweis: Bestimmte Schrauben dienen als Ersatzschrauben und sind in der Montagetasche enthalten. Daher können nach der korrekten Montage des Geräts einige Schrauben übrig bleiben.

Werkzeug

Mitgeliefert



Nr. 2
6 mm



15 mm
17 mm



4 mm

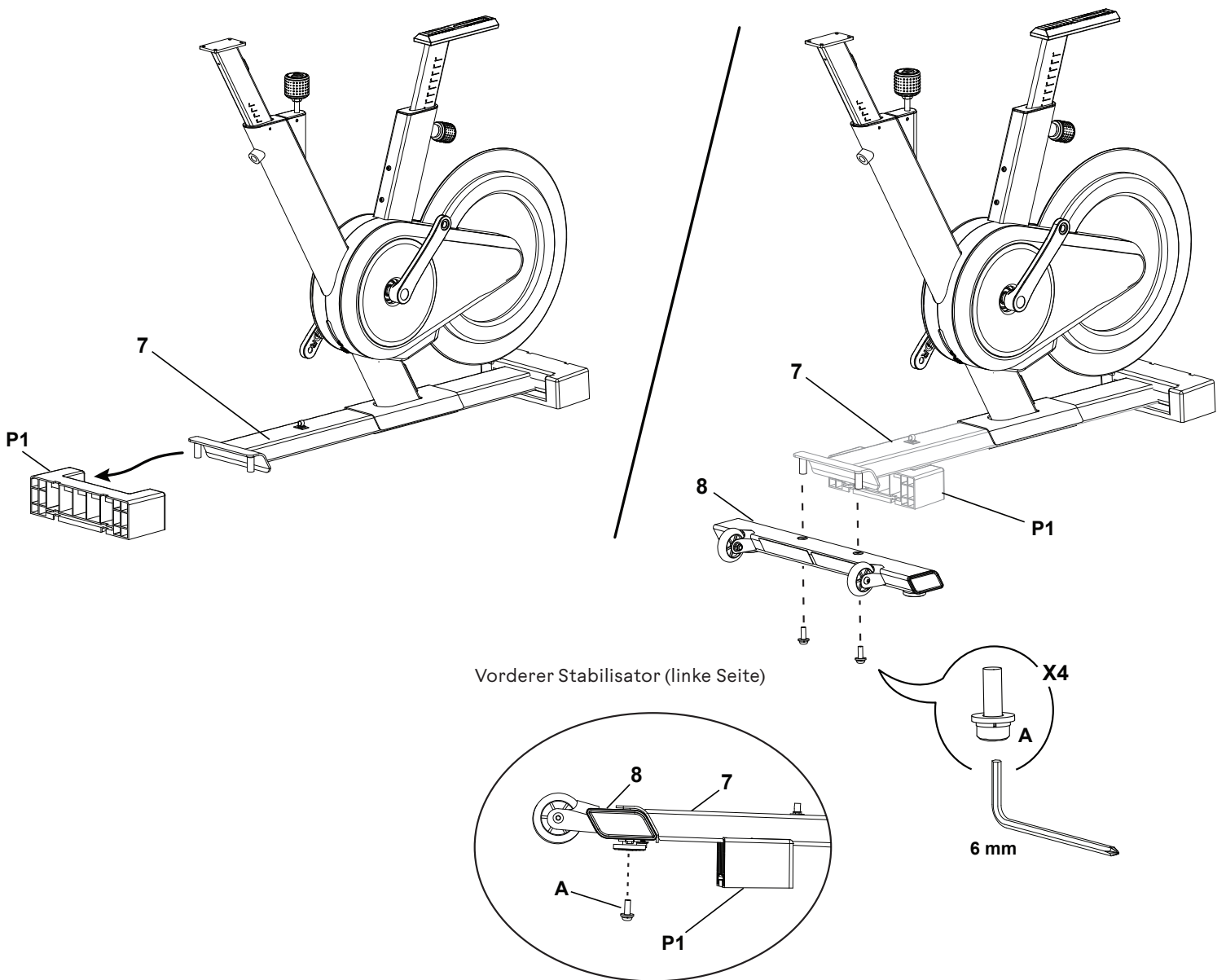
1A. Vorderen Stabilisator am Rahmen befestigen

- ⚠ Einige Komponenten des Geräts sind unter Umständen schwer oder sperrig. Der Aufbau dieser Teile muss mithilfe einer zweiten Person erfolgen. Führen Sie Schritte, bei denen schwere oder sperrige Teile gehoben oder bewegt werden müssen, nicht alleine durch.

Entfernen Sie das Verpackungsmaterial (P1) von der vorderen Stabilisatorhalterung. Legen Sie es unter den Rahmen hinter die Halterung, um die Vorderseite des Geräts abzustützen.

Befestigen Sie den vorderen Stabilisator. Ziehen Sie die Schrauben fest an und entfernen Sie das Verpackungsmaterial.

- ⚠ Vergewissern Sie sich, dass alle Schrauben fest angezogen sind.



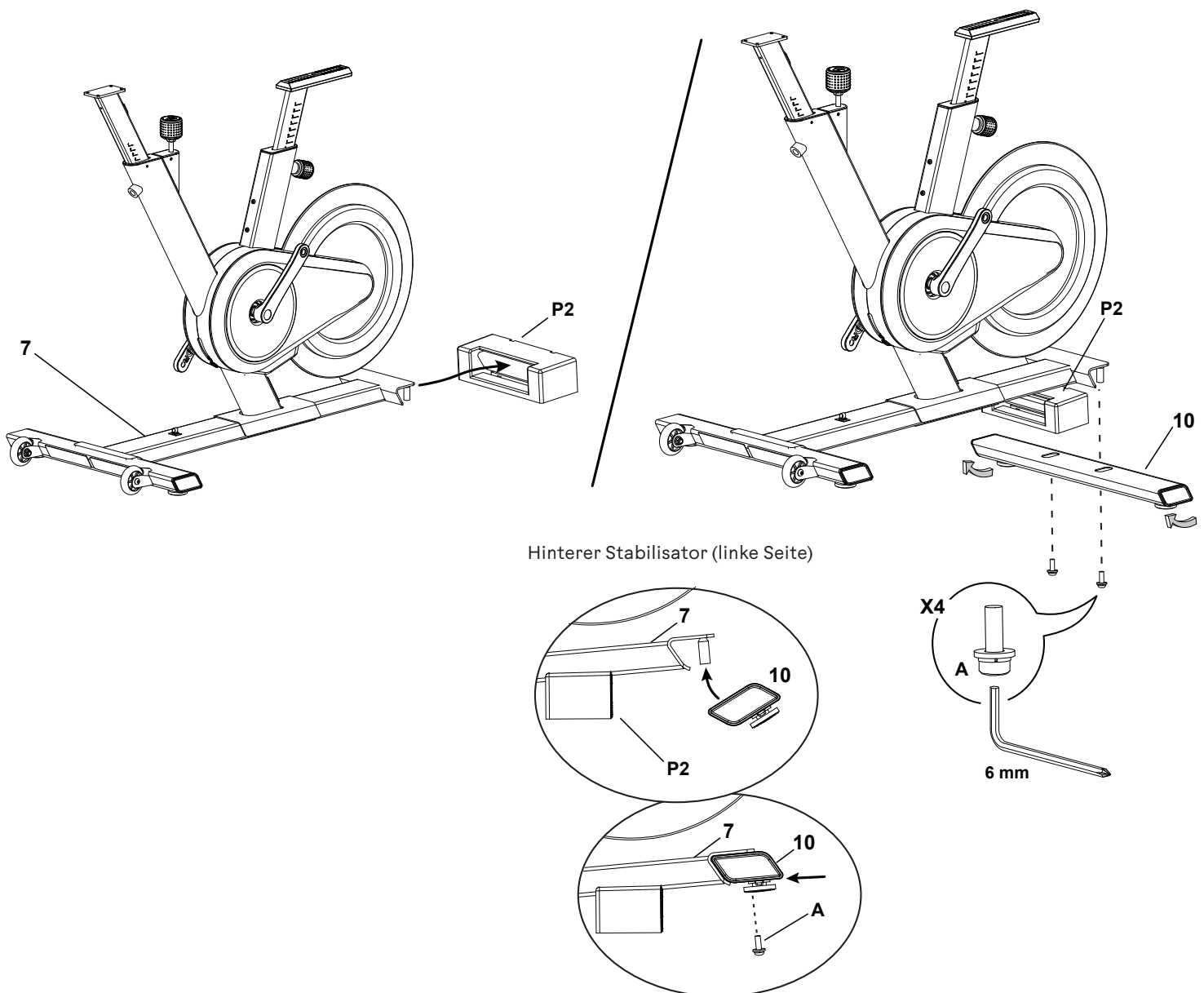
1B. Hinteren Stabilisator am Rahmen befestigen

- !** Einige Komponenten des Geräts sind unter Umständen schwer oder sperrig. Der Aufbau dieser Teile muss mithilfe einer zweiten Person erfolgen. Führen Sie Schritte, bei denen schwere oder sperrige Teile gehoben oder bewegt werden müssen, nicht alleine durch.

Entfernen Sie das Verpackungsmaterial (P2) von der hinteren Stabilisatorhalterung. Legen Sie es unter den Rahmen hinter die Halterung, um den hinteren Teil des Geräts abzustützen.

Stecken Sie den hinteren Stabilisator auf die Befestigungshalter in der Halterung und schieben Sie ihn nach vorne in Position. Ziehen Sie die Schrauben fest an und entfernen Sie das Verpackungsmaterial.

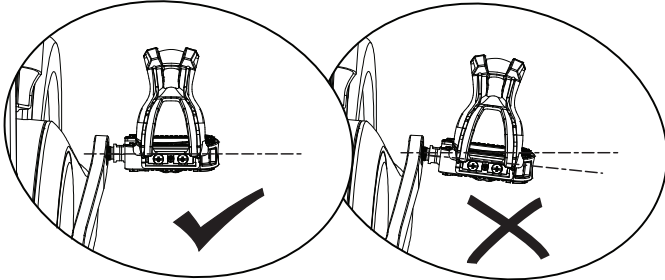
- !** Vergewissern Sie sich, dass alle Schrauben fest angezogen sind.



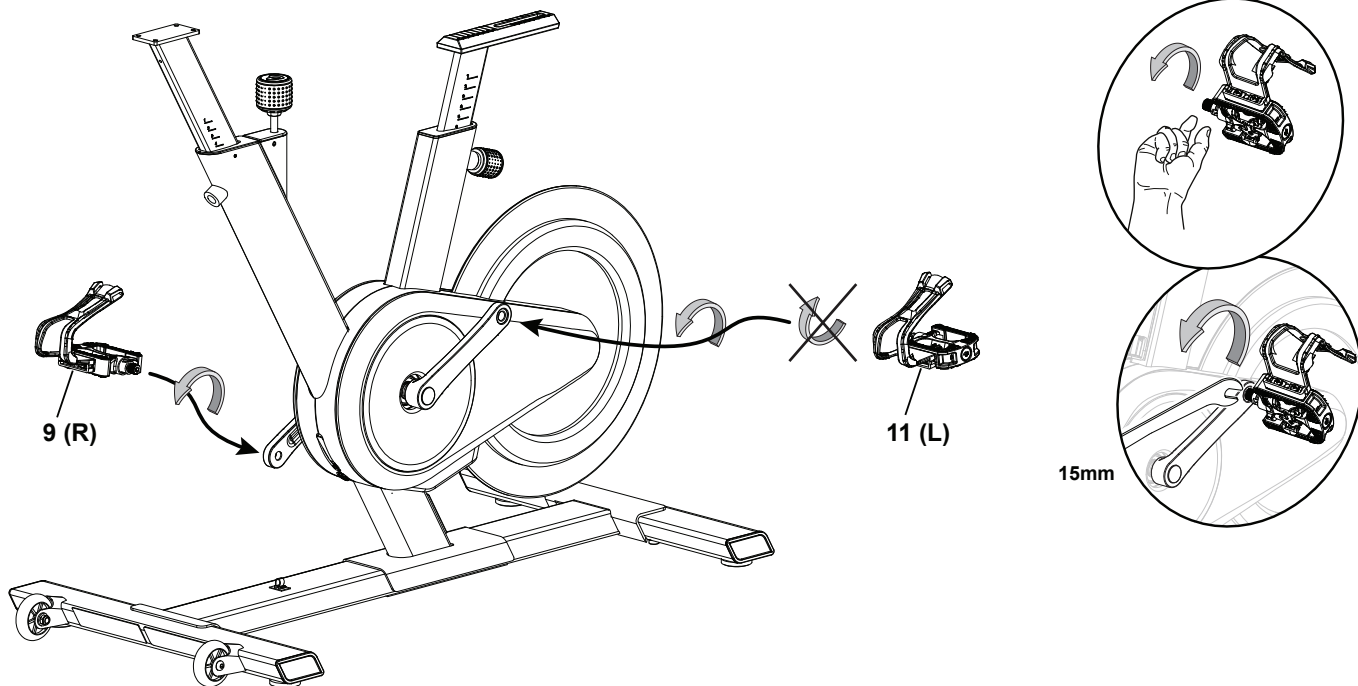
2. Pedalen an der Rahmenbaugruppe befestigen

! Wenn die Gewinde durch eine fehlerhafte Montage beschädigt werden, können die Pedalen sich bei Gebrauch vom Rad lösen oder abbrechen. Es besteht Verletzungsgefahr.

Hinweis: Die linke Pedale hat ein umgekehrtes Gewinde. Die Pedalen müssen jeweils auf der richtigen Seite des Rads angebracht werden. Die Ausrichtung erfolgt aus sitzender Position. Die linke Pedale ist mit „L“, die rechte mit „R“ gekennzeichnet.



ACHTUNG: Die Pedalen **MÜSSEN** per Hand direkt in den Kurbelarm geschraubt werden. Andernfalls können die Pedalgewinde beschädigt werden. Drehen Sie die Pedale mit der Hand. Wenn Sie einen Widerstand bemerken und sich die Pedale nicht leicht in den Kurbelarm drehen lässt, überprüfen Sie, ob die Gewinde korrekt ausgerichtet sind. Führen Sie die Pedale gerade in den Kurbelarm. Wenn die Pedale nicht korrekt an der Öffnung ausgerichtet ist, entfernen Sie die Pedale und beginnen Sie erneut.



Nachdem Sie die Pedale mit der Hand mehrere Umdrehungen in den Kurbelarm eingedreht haben, ziehen Sie sie mit dem 15-mm-Schlüssel vollständig fest.

Überprüfen Sie, ob die Pedale mit dem Schlüssel vollständig festgezogen wurde.

Wiederholen Sie die Schritte mit der anderen Pedale.

3. Sitzbauteil montieren

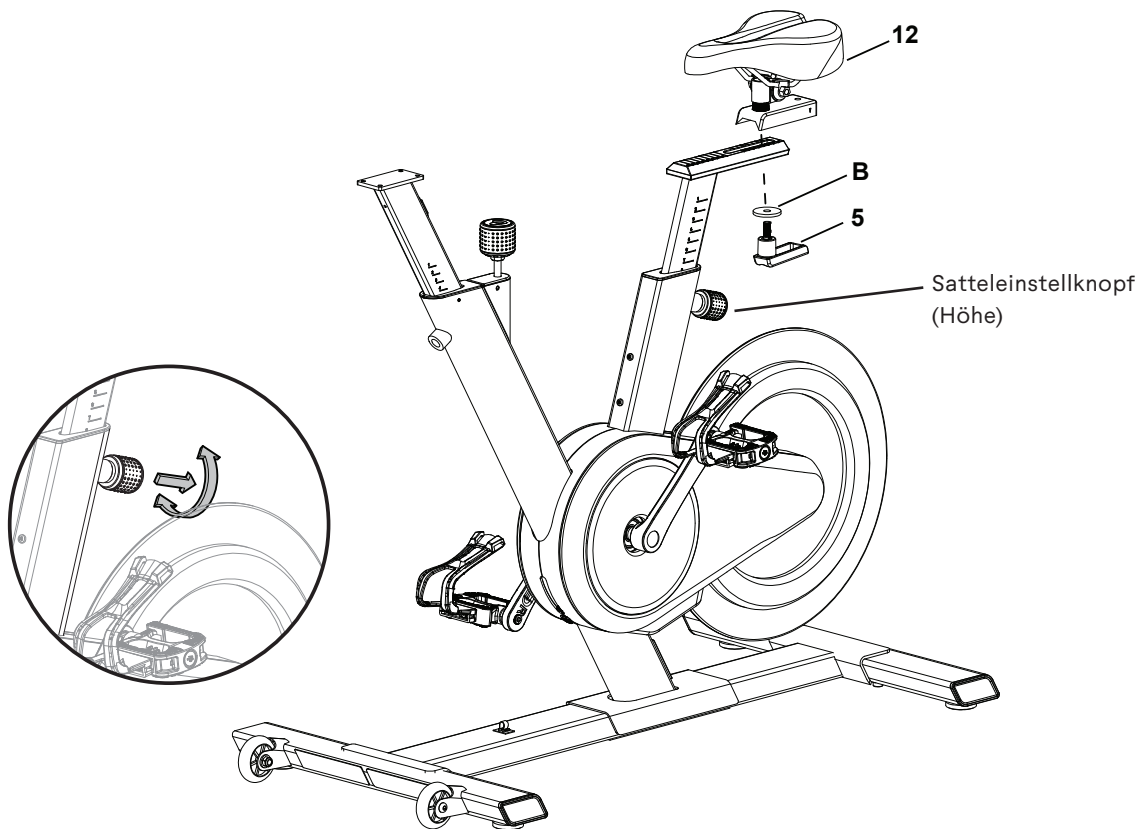
Um die Montage des Sitzes zu erleichtern, kann es hilfreich sein, die Höhe der Sattelstütze anzupassen. Lösen Sie zum Einstellen den Knopf und ziehen Sie am Bolzen, um ihn zu lösen, während Sie die Stütze halten, damit sie nicht herunterfallen kann. Bringen Sie die Sattelstütze in die gewünschte Position.



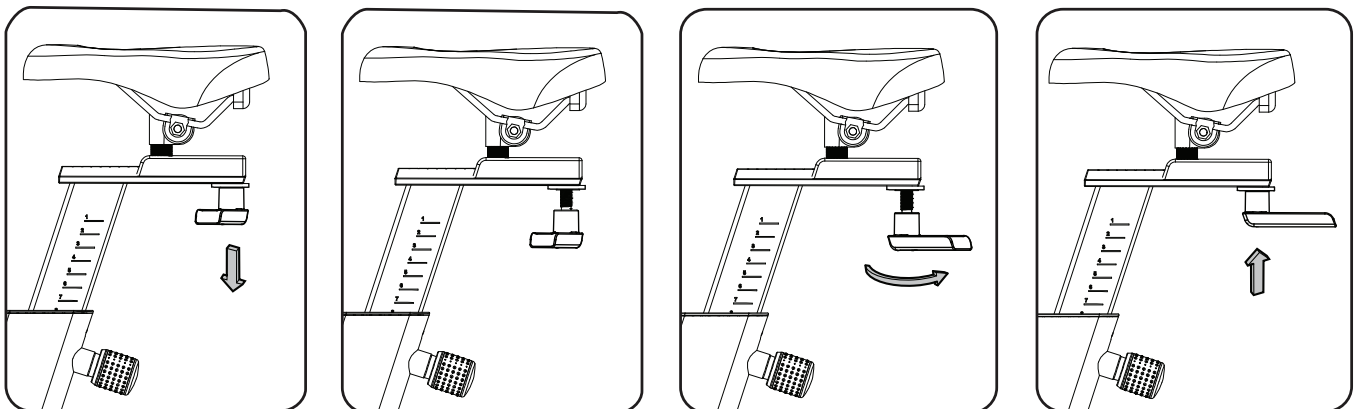
Heben Sie die Sattelstütze nicht über die „STOP“-Markierung an der Sattelstütze.

Lassen Sie den Einstellknopf los, um den Bolzen im gewünschten Loch in der Sattelstütze zu arretieren. Achten Sie darauf, dass sich der Bolzen vollständig in einem Loch der Sattelstütze befindet. Ziehen Sie den Einstellknopf fest.

Setzen Sie das Sitzbauteil auf die Schiene der Sattelstütze und installieren Sie den Griff zur horizontalen Einstellung des Sattels (5) und die breite Unterlegscheibe (B). Ziehen Sie ihn vollständig fest. Der Griff sollte mit der Sattel-Gleitbacke ausgerichtet sein.



Hinweis: Wenn sich der Griff nicht drehen lässt, weil er von einem anderen Teil blockiert wird, ziehen Sie den Griff, drehen Sie ihn und drücken Sie ihn dann wieder in seine Position. Drehen Sie so weit wie nötig.



4. Lenkereinstellknopf an der Lenkerstütze befestigen

Ziehen Sie den Lenkereinstellknopf (6) in der Halterung am Rahmen fest. Um die Montage der Lenkerschiene zu erleichtern, kann es hilfreich sein, die Höhe der Lenkerstütze anzupassen. Lösen Sie zum Einstellen den Knopf und ziehen Sie am Bolzen, um ihn zu lösen, während Sie die Stütze halten, damit sie nicht herunterfallen kann. Bringen Sie die Lenkerstütze in die gewünschte Position.

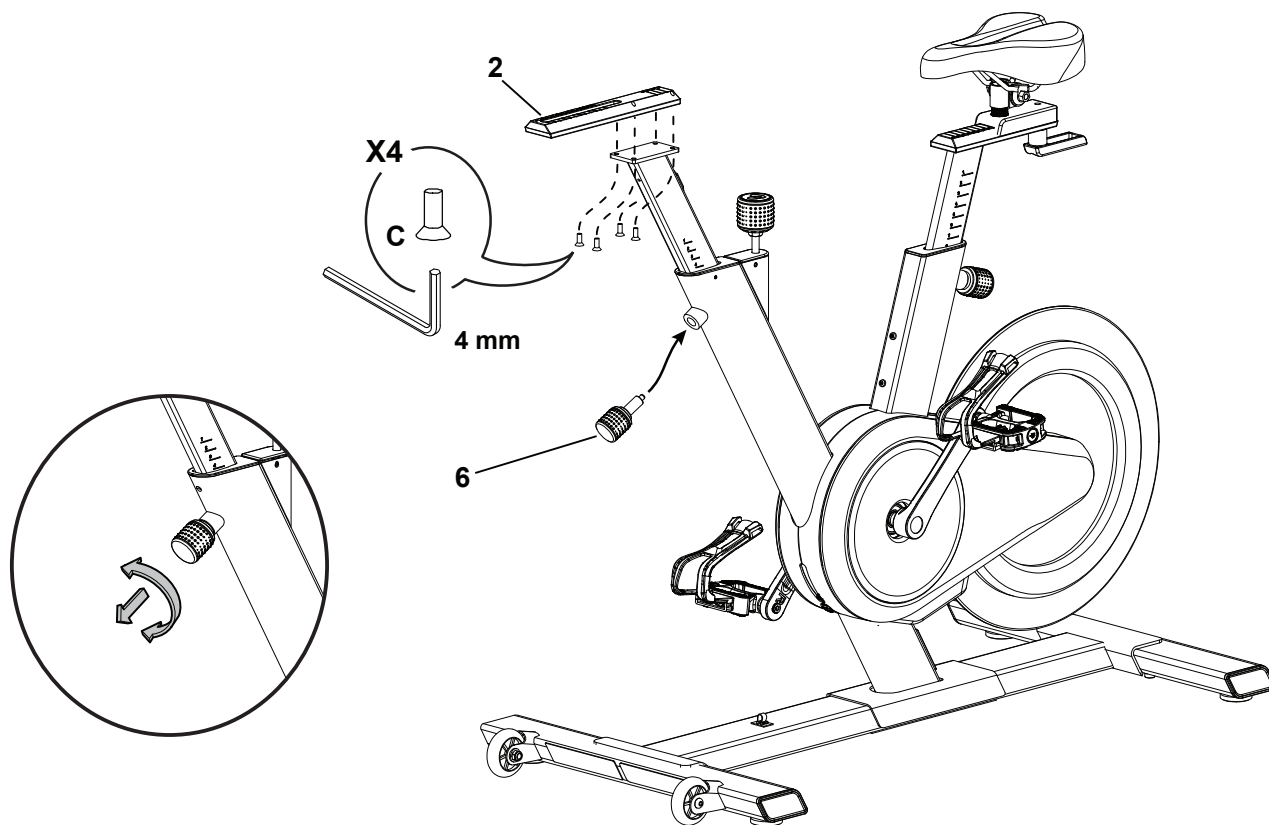
ACHTUNG: Die Kabel dürfen nicht durch Schnitte beschädigt oder eingeklemmt werden.



Ziehen Sie die Lenkerstütze nicht über die „STOP“-Markierung an der Lenkerstütze hinaus.

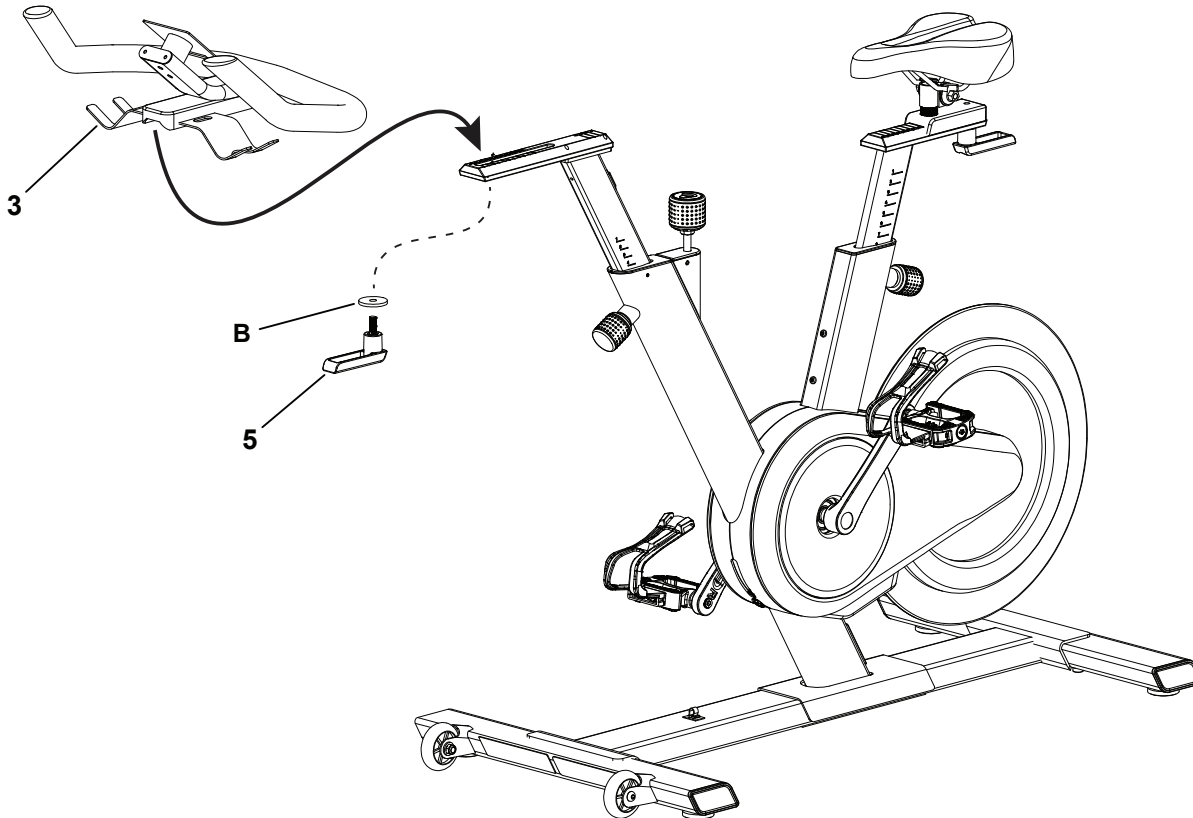
Lassen Sie den Einstellknopf los, um den Bolzen im gewünschten Loch in der Lenkerstütze zu arretieren. Achten Sie darauf, dass sich der Bolzen vollständig in einem Loch der Sattelstütze befindet. Ziehen Sie den Einstellknopf fest.

Richten Sie die Schiene mit der Lenkerstütze aus und ziehen Sie die Schrauben fest an.

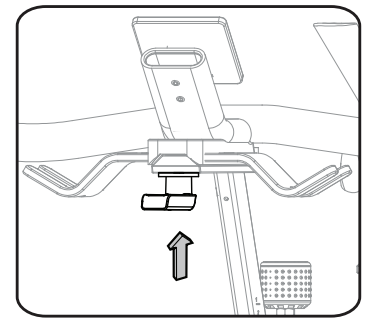
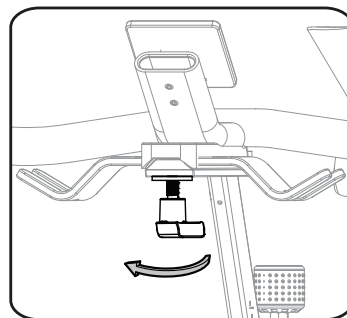
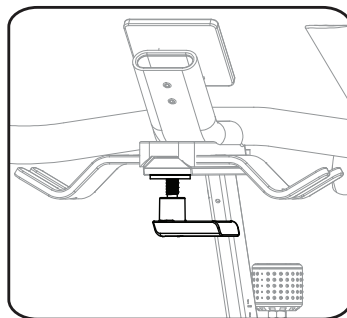
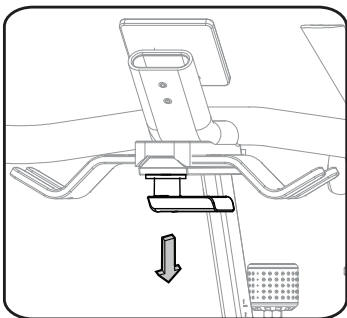


5. Lenkerbaugruppe am Rahmen anbringen

Setzen Sie die Lenkerbaugruppe auf die Lenkerschiene und installieren Sie den Einstellgriff der Lenkerstange (5) und die breite Unterlegscheibe (B). Ziehen Sie ihn vollständig fest. Der Griff sollte mit der Lenker-Gleitbacke ausgerichtet sein.



Hinweis: Wenn sich der Griff nicht drehen lässt, weil er von einem anderen Teil blockiert wird, ziehen Sie den Griff, drehen Sie ihn und drücken Sie ihn dann wieder in seine Position. Drehen Sie so weit wie nötig.

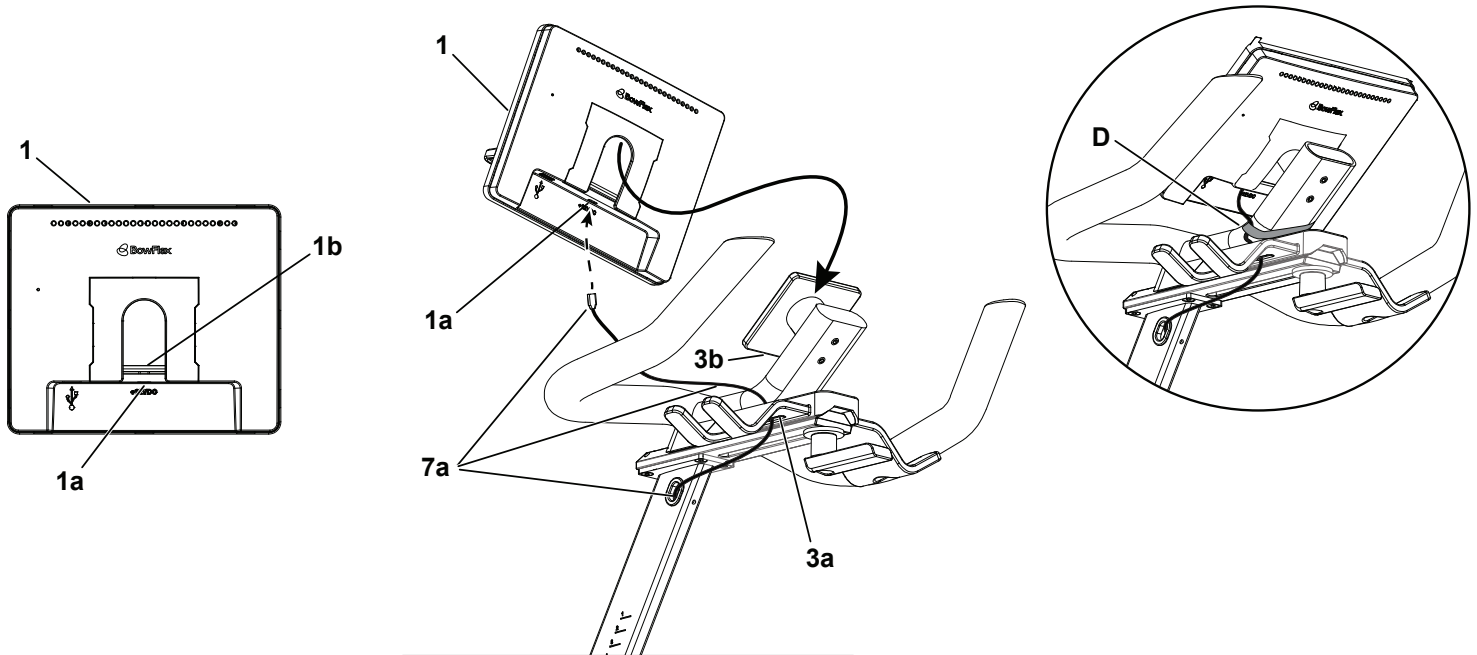


6. Konsole am Rahmen montieren

ACHTUNG: Führen Sie das Datenkabel (7a) durch die Öffnung (3a) zum Anschluss (1a) an der Konsole, bevor Sie die Konsole auf die Montageplatte schieben. Ziehen Sie bei Bedarf vorsichtig mehr Kabel aus der Lenkerstütze.

Stellen Sie sicher, dass die breite Lasche (1b) an der Konsole in die Montageplatte (3b) einrastet. Ziehen Sie vorsichtig an der Konsole, um sicherzustellen, dass sie fest sitzt.

Die Kabel dürfen nicht durch Schnitte beschädigt oder eingeklemmt werden. Befestigen bei Bedarf das Kabel mit dem Klettband (D) am Lenkerrohr, damit es nicht im Weg ist. Achten Sie darauf, dass genügend Spielraum für die Einstellung des Lenkers vorhanden ist.

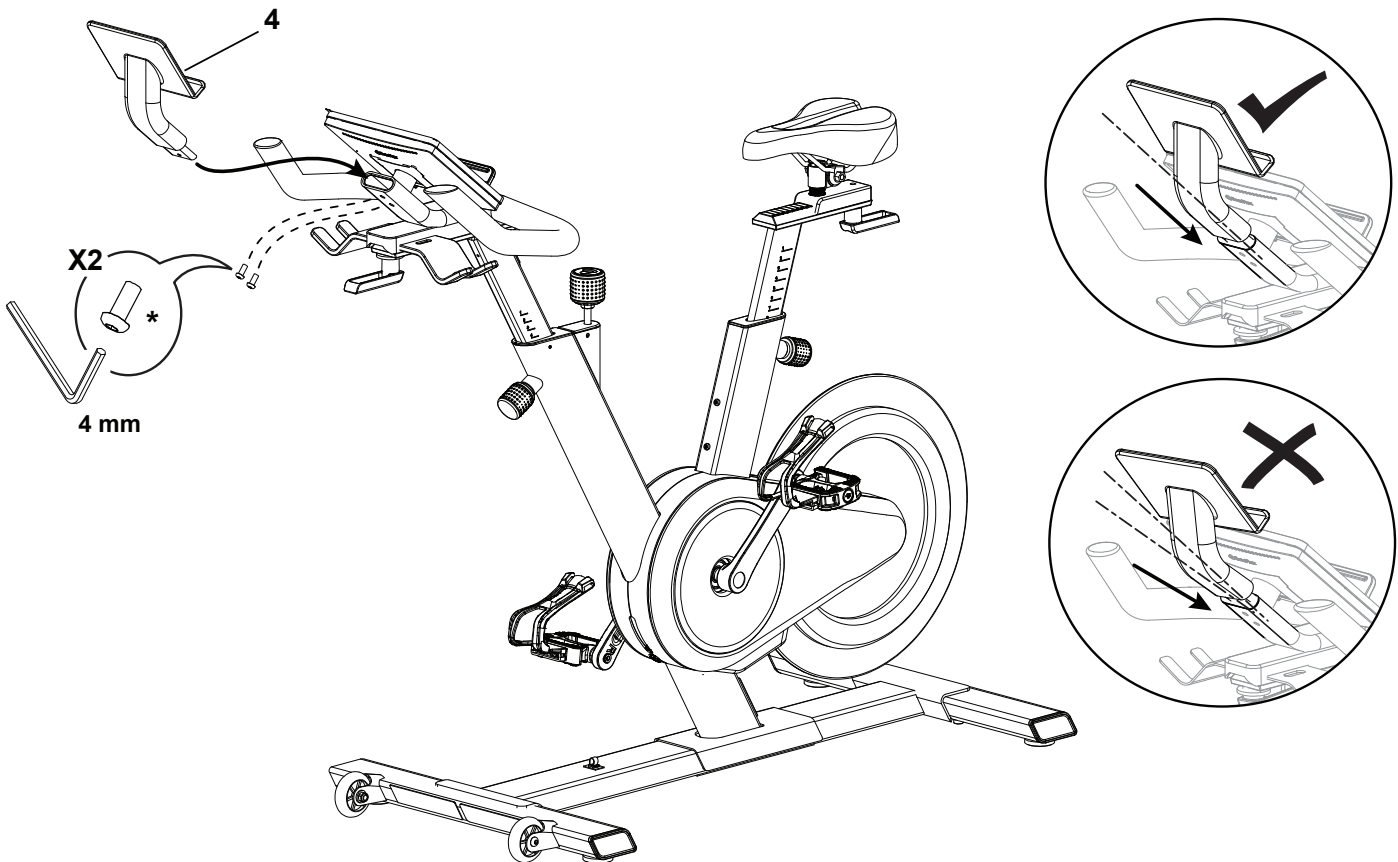


7. Medienablage an der Rahmenbaugruppe befestigen

Hinweis: Schrauben () sind vormontiert und befinden sich nicht in der Montagetasche.*

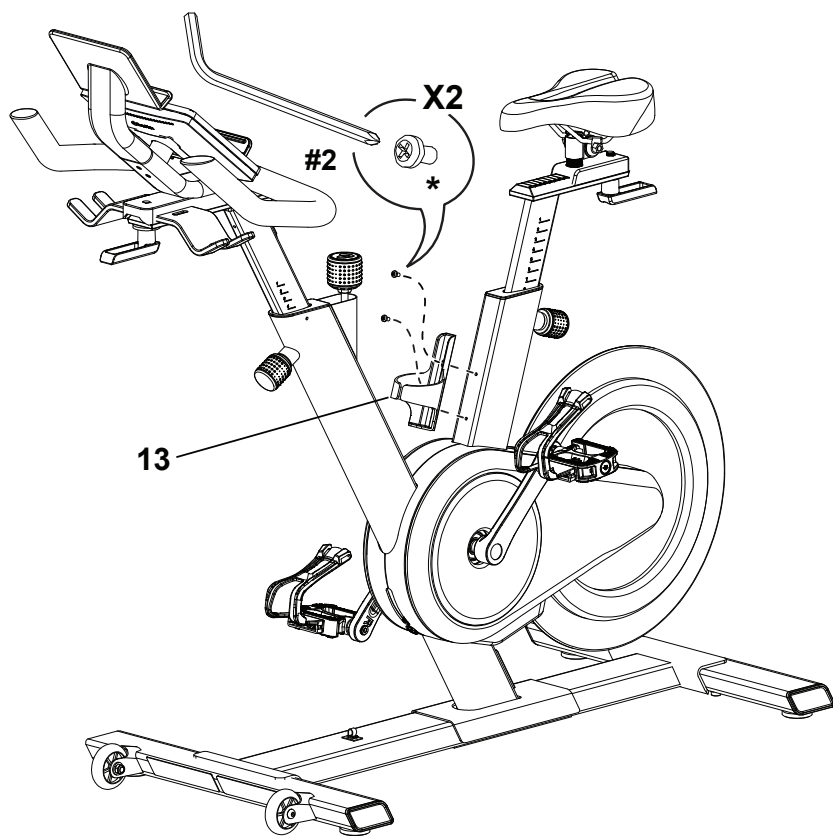
Stecken Sie das Medienablage-Rohr in das Lenkerrohr. Während Sie die Löcher ausrichten, kippen Sie die Medienablage leicht nach oben, um sicherzustellen, dass die Außenfläche des Rohrs bündig mit der Innenfläche des Lenkerrohrs ist.

Vergewissern Sie sich, dass die Schrauben der Medienablage sicher halten.



8. Flaschenhalter befestigen

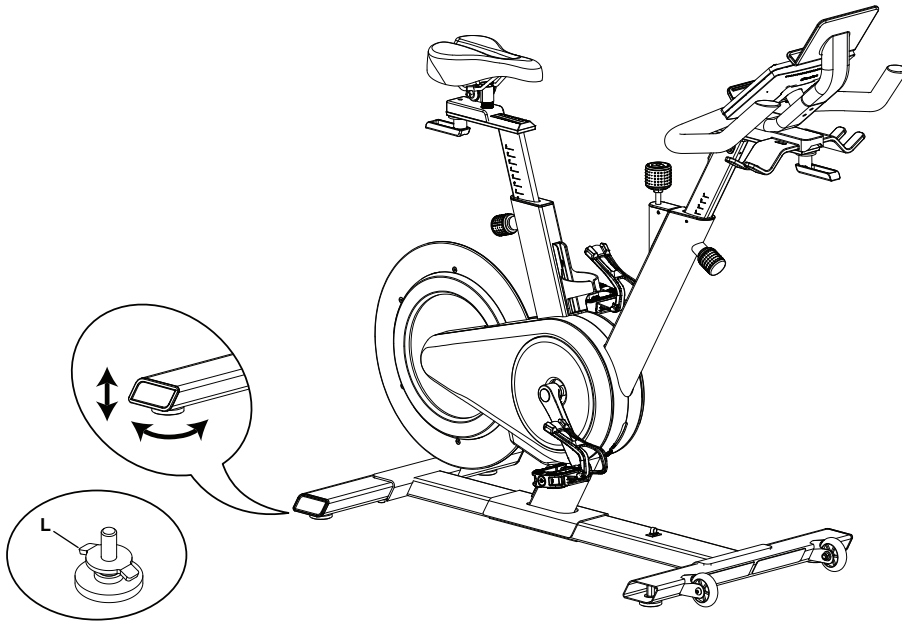
Hinweis: Schrauben () sind vormontiert und befinden sich nicht in der Montagetasche.*



9. Justierfüße nach Bedarf einstellen

An jedem Ende der Stabilisatoren befinden sich Justierfüße. Lösen Sie die Sicherungsmutter (L). Drehen Sie den Justierfuß auf die gewünschte Höhe. Stellen hinter die hinteren Justierfüße so ein, dass die Gerät eben steht. Ziehen Sie die Sicherungsmuttern fest. Stellen Sie dann die vorderen Justierfüße so ein, dass sie Kontakt mit dem Boden haben, und ziehen Sie die Sicherungsmuttern fest. Stellen Sie sicher, dass das Gerät eben steht.

! Drehen Sie die Justierfüße niemals so weit heraus, dass sie sich aus dem Gerät lösen. Es kann zu Verletzungen oder zu Schäden am Gerät kommen.



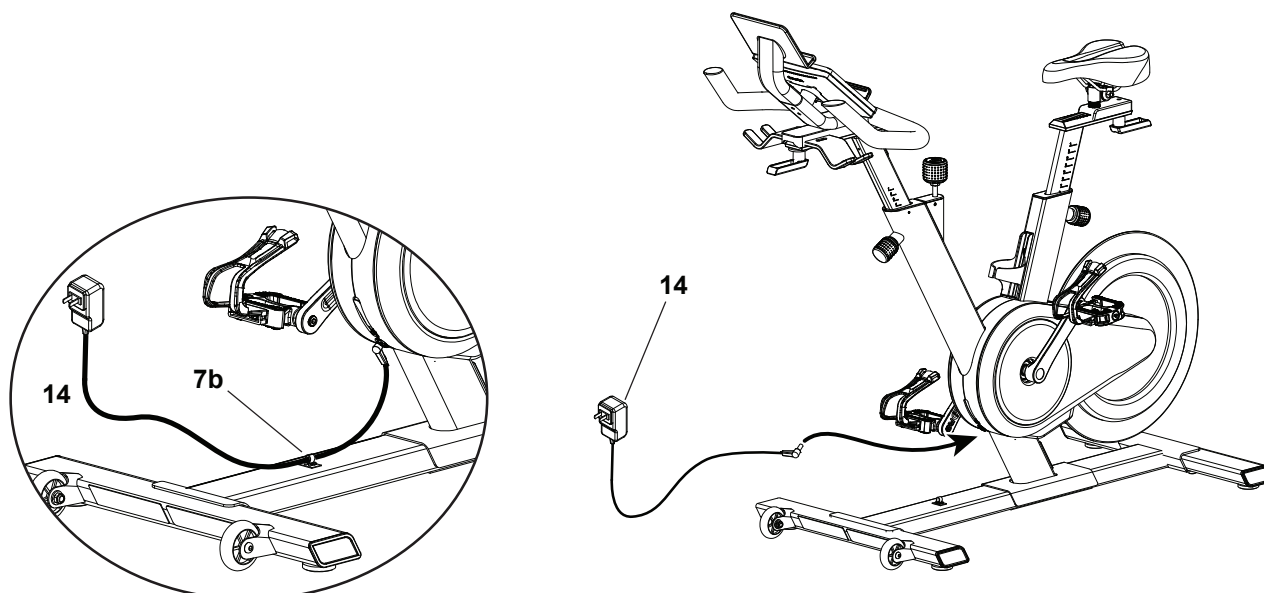
10. Netzteil am Rahmen befestigen

ACHTUNG: Achten Sie darauf, den für Ihr Land passenden Netzgerätstecker zu verwenden.

Achten Sie darauf, dass der Stecker vollständig in die Steckdose am Gerät eingesteckt ist.

Um das Netzteil von beweglichen Teilen fernzuhalten, befestigen Sie das Kabel in der Kabelführung (7b) am Rahmen.

Achten Sie darauf, den für Ihr Land passenden Netzgerätstecker zu verwenden.



11. Abschlusskontrolle

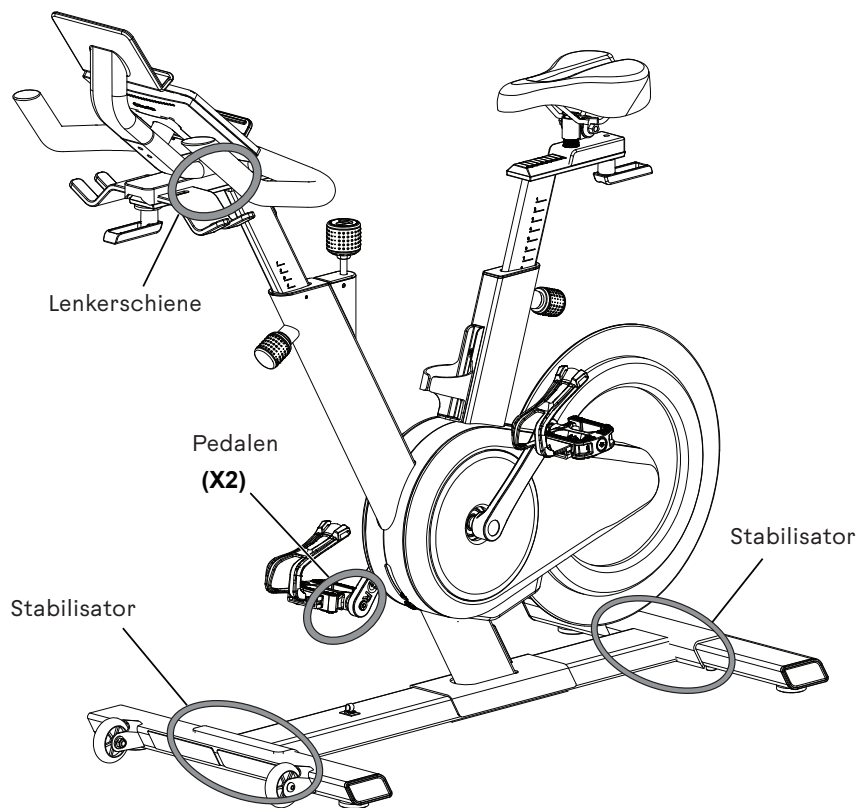
Überprüfen Sie, ob alle Schrauben festgezogen sind und alle Bauteile ordnungsgemäß zusammgebaut wurden. Stellen Sie sicher, dass die Pedalen fest angezogen sind.

Notieren Sie die Seriennummer im dafür vorgesehenen Feld vorne in diesem Handbuch.

Entfernen Sie vorsichtig die Schutzfolie vom Display und dem Tastenfeld der Konsole. Aufgrund statischer Entladungen kann es zu so genannten „Geisterbildern“ auf dem Bildschirm kommen. Diese verschwinden aber nach wenigen Minuten wieder.

! Nehmen Sie das Gerät erst in Betrieb, wenn es vollständig aufgebaut und die korrekte Funktionstüchtigkeit gemäß dem Benutzerhandbuch überprüft wurde.

ACHTUNG: Nach den ersten Trainingseinheiten müssen einige Schrauben nachgezogen werden. Für einen störungs- und vibrationsfreien Betrieb sollten die gekennzeichneten Schrauben nach drei Trainingseinheiten nachgezogen werden. Im Wartungskapitel dieses Handbuchs erhalten Sie Informationen zu den empfohlenen Wartungsintervallen.



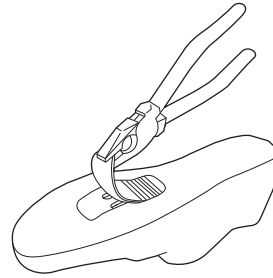
Cleats an den Fahrradschuhen befestigen (Fahrradschuhe nicht mitgeliefert)

Hinweis: Die mitgelieferten Schuh-Cleats passen auf die rechte und die linke Pedale.

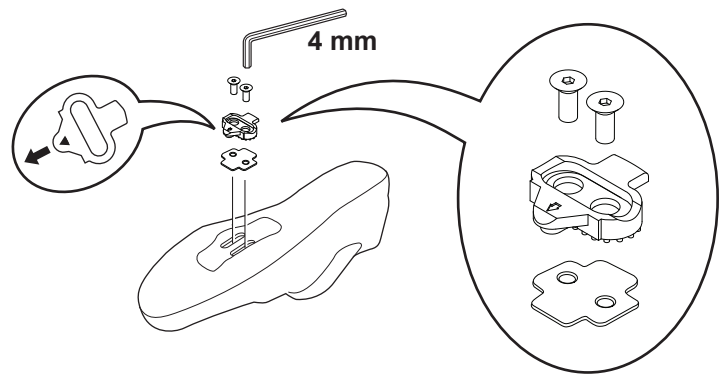
Benötigtes Werkzeug (nicht mitgeliefert): Zange, 4-mm-Sechskantschlüssel

1. Entfernen Sie die Gummiabdeckung mit einer Zange, um an die Montageöffnungen unter dem Fahrradschuh zu gelangen.

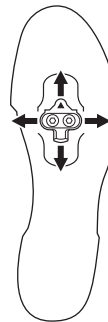
Hinweis: Je nach Art des Schuhs kann dieser Schritt möglicherweise übersprungen werden.



2. Richten Sie von unten das Antirutsch-Blatt an den Cleat-Öffnungen und dann an dem Cleat aus. Der Pfeil auf dem Cleat muss Richtung Schuhspitze zeigen. Ziehen Sie die Montageschrauben des Cleat mit 2,5 Nm fest.



3. Der Cleat hat einen Einstellbereich von 20 mm (Vorne/Hinten) und 5 mm (Links/Rechts). Üben Sie das Einrasten in der Pedale zunächst mit jedem Schuh einzeln. Verändern Sie die Einstellung, um die beste Cleat-Position zu ermitteln.



4. Ziehen Sie die Montageschrauben des Cleat mit einem 4-mm-Sechskantschlüssel fest (5 bis 6 Nm).

Bewegen des Geräts



Das Gerät kann je nach körperlicher Kraft von einer oder mehreren Personen umgestellt werden. Alle Beteiligten sollten körperlich in der Lage sein, das Gerät sicher zu bewegen.

1. Entfernen Sie die Hanteln sowie Mediengeräte oder Flaschen vom Gerät, bevor Sie es bewegen.
2. Um das Schwungrad zu fixieren, drehen Sie den Notfall-Brems-/Widerstandseinstellknopf im Uhrzeigersinn, bis ein deutlicher Widerstand zu spüren ist. Drehen Sie den Notfall-Brems-/Widerstandseinstellknopf dann noch eine halbe Umdrehung im Uhrzeigersinn.



Ziehen Sie vor dem Bewegen des Schwungrads den Notfall-Brems-/Widerstandseinstellknopf wie beschrieben fest, bis das Schwungrad fixiert ist.

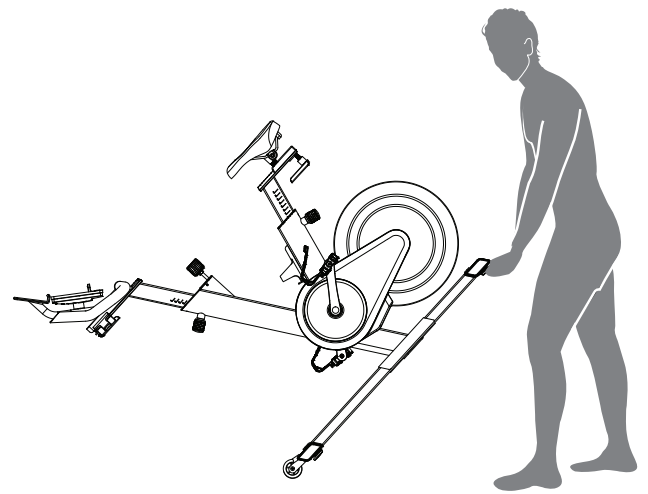
3. Fassen Sie die Rückseite des hinteren Stabilisators, um das Gerät vorsichtig nach vorne auf die Transportrollen zu neigen. Schieben Sie das Rad in die gewünschte Richtung.

Hinweis: Bewegen Sie das Gerät vorsichtig. Plötzliche Bewegungen können den Computer beschädigen.

4. Setzen Sie das Gerät vorsichtig ab.



Um das Gerät sicher zu lagern, entfernen Sie das Netzteil und bewahren Sie es an einem sicheren Ort auf. Ziehen Sie den Brems-/Widerstandseinstellknopf wie beschrieben fest, bis das Schwungrad fixiert ist. Stellen Sie das Gerät an einem für Kinder und Haustiere unzugänglichen Ort auf.



Justieren des Geräts

In einem unebenen Trainingsbereich muss das Gerät ausgerichtet werden. Justiervorrichtungen befinden sich an jeder Seite des Stabilisators. Heben Sie den Stabilisator leicht an, um das Gewicht auf den Justierfüßen zu reduzieren. Drehen Sie dann die Einstellmutter, um den Fuß des Stabilisators einzustellen.

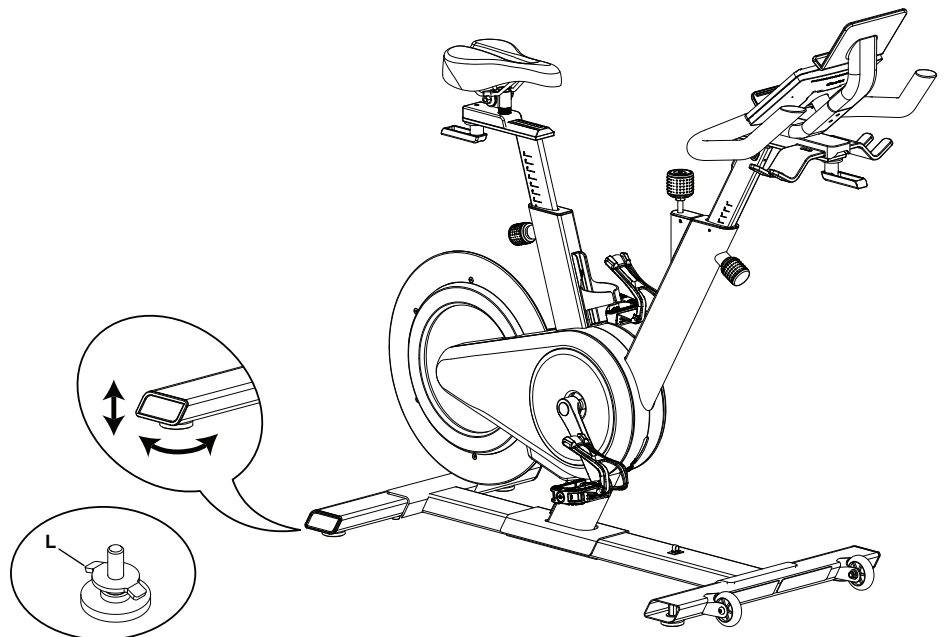


Drehen Sie die Justierfüße niemals so weit heraus, dass sie sich aus dem Gerät lösen. Es kann zu Verletzungen oder zu Schäden am Gerät kommen.

Ziehen Sie die Sicherungsmuttern fest.

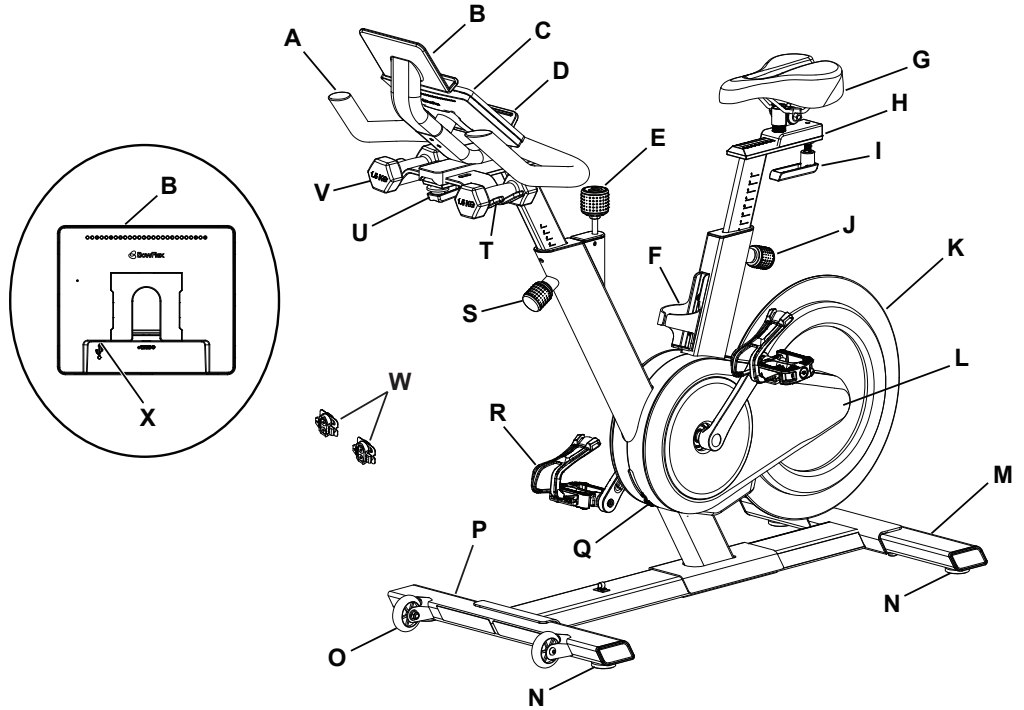


Vergewissern Sie sich, dass das Gerät eben und stabil steht, bevor Sie mit dem Training beginnen.



Geräte- merkmale

A	Lenkerbaugruppe
B	Medienablage
C	Konsole
D	Medienhalter
E	Notfall-Brems-/ Widerstandseinstellknopf
F	Flaschenhalter
G	Sattel
H	Sattel-Gleitbacke
I	Einstellgriff, Sattelleinstellung
J	Einstellknopf, Sattelstütze
K	Schwungrad
L	Abdeckung, Antriebsriemen
M	Hinterer Stabilisator
N	Justierfuß
O	Transportrolle
P	Vorderer Stabilisator
Q	Stromanschluss
R	Pedale mit Fußhalterung und Schuh-Cleat
S	Einstellknopf, Lenkerstütze
T	Kurzhandelablage
U	Einstellgriff, Lenkereinstellung
V	Kurzhandeln
W	Schuh-Clips (Cleats)
X	USB-Ladeanschluss
Y	Bluetooth®-Konnektivität (nicht abgebildet)
Z	Bluetooth®-Herzfrequenz (HF)- Empfänger (nicht abgebildet)



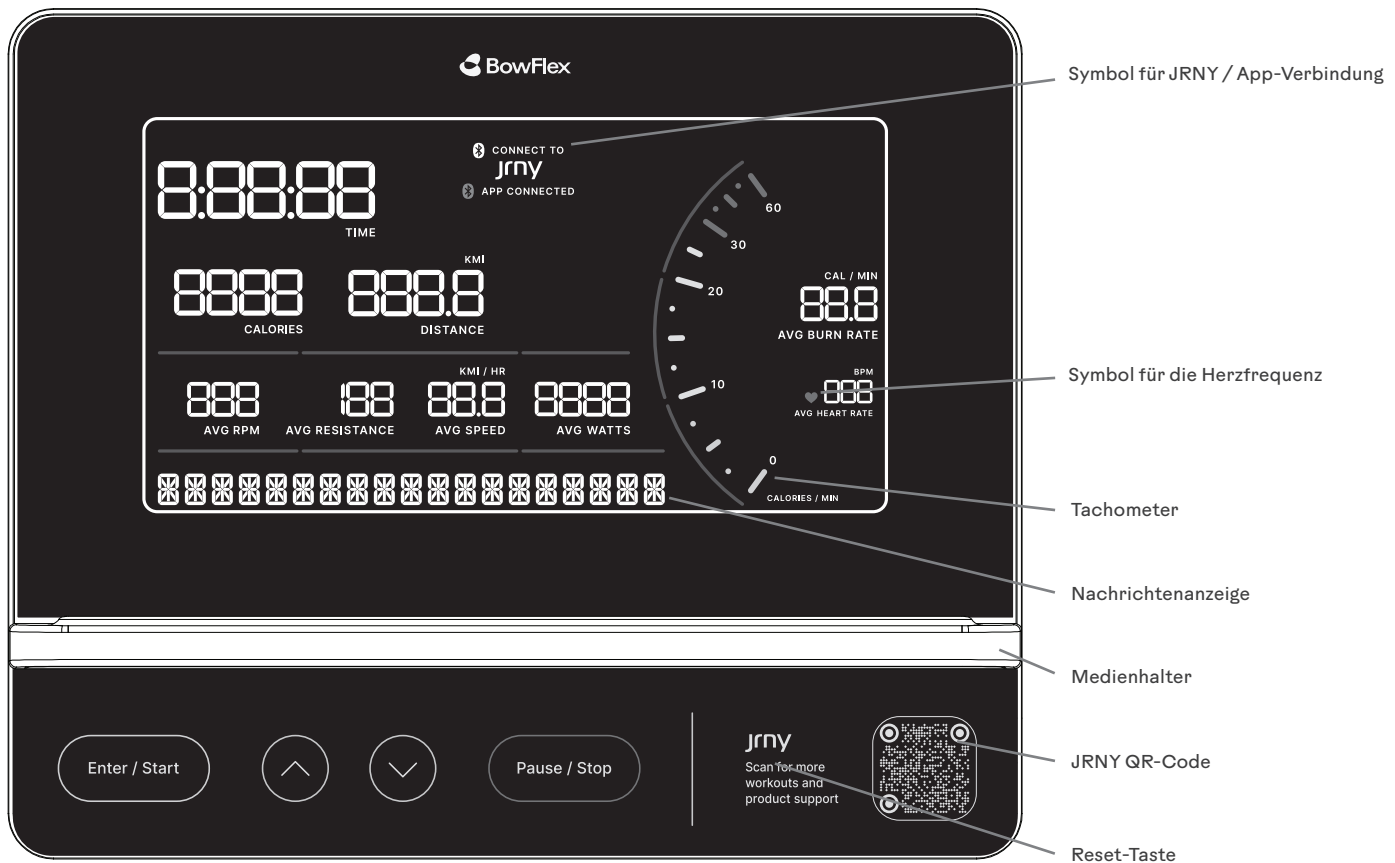
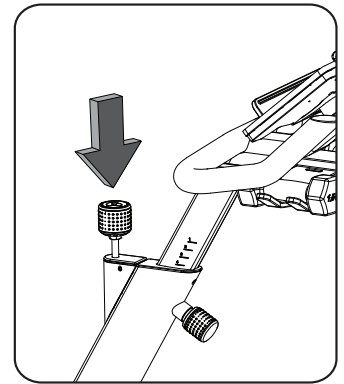
⚠️ WARNUNG

Die vom Computer berechneten oder gemessenen Werte dienen nur als Bezugsgrößen. Die angezeigte Herzfrequenz ist ein Näherungswert und sollte nur als Referenz dienen. Überanstrengungen können zu ernststen Verletzungen oder zum Tod führen. Wenn Ihnen schwindelig ist oder Sie sich unwohl fühlen, beenden Sie das Training sofort.

Not-Aus

Um die Pedalen sofort anzuhalten, drücken Sie den Notfall-Brems-/Widerstandseinstellknopf fest herunter.

- ⚠ Bei diesem Rad können die Pedalen nicht unabhängig vom Schwungrad gestoppt werden. Verringern Sie das Tempo, um das Schwungrad und die Pedalen anzuhalten. Steigen Sie erst ab, wenn die Pedalen völlig stillstehen. Achtung: Solange die Pedalen in Bewegung sind, können sie gegen die Waden schlagen.



Funktionen der Konsole

Auf den Konsolendisplays werden Informationen zu Ihrem Training angezeigt.

Funktionen des Tastenfeldes

Enter/Start-Taste

Startet ein Training, bestätigt die Trainingswerte und bewegt sich vorwärts durch die Menüoptionen.

Auf (▲)

Drücken Sie diese Taste, um sich durch die verfügbaren Einstellungsoptionen zu bewegen.

Ab (▼)

Drücken Sie diese Taste, um sich durch die verfügbaren Einstellungsoptionen zu bewegen.

Pause/Stop-Taste

Pausiert ein aktives Training, bestätigt einen Einstellwert oder beendet ein pausiertes Training.

Reset-Taste (zentriert im Text)

Nur für den technischen Service. Wenn diese Taste während des Einschaltens gedrückt wird, werden die Konsoleinstellungen auf die Werkseinstellungen zurückgesetzt. Die Konsole benötigt Updates, um korrekt zu funktionieren. Trainingsdaten sind nicht betroffen.

JRNY QR-Code

Um weitere Trainingsprogramme und Produktinformationen zu erhalten, scannen Sie den QR-Code mit Ihrem Gerät.

Die Konsole gibt (bei aktivierter Lautstärke) einen Ton von sich, wenn eine Taste gedrückt wird.

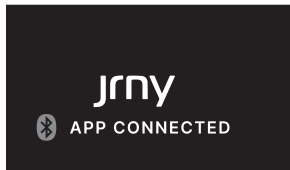
Anzeige der Trainingsdaten



Weißes Bluetooth®-Logo + „VERBINDEN MIT“ + JRNY™-Symbol

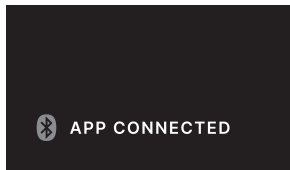
Das Display zeigt vor, während und nach einem manuellen Training an, wenn das

Gerät nicht mit der JRNY™-App verbunden ist.



Blaues Bluetooth®-Logo + JRNY™-Symbol + „APP VERBUNDEN“

Die Anzeige erfolgt während eines Trainings mit einem persönlichen Gerät über die JRNY™-App.



Blaues Bluetooth®-Logo + „APP VERBUNDEN“

Die Anzeige erfolgt während eines Trainings mit einem persönlichen Gerät, das eine andere App als die JRNY™-App verwendet.

TIME (Zeit)

Das Feld TIME zeigt die Zeit vom Start bis zum Ende des Trainings an. Während des Trainings zählt die Anzeige von Null an aufwärts.

Die Höchstdauer beträgt 9 Stunden, 59 Minuten und 59 Sekunden.

CALORIES (Kalorien)

Im Anzeigefeld CALORIES werden die geschätzten Kalorien angezeigt, die Sie während des Trainings verbrannt haben. Der maximale Kalorienwert beträgt 9999 Kcal.

DIST. (Entfernung)

Das Anzeigefeld DIST. zeigt die Anzahl der zurückgelegten Strecke (KM oder MI) im Training an. Die Entfernung wird von 0 (Null) aufwärts gezählt. Der maximale Entfernungswert beträgt 999,9.

Hinweis: Standardmäßig wird die Entfernung in Meilen (MI) angegeben. Um vor dem Training zwischen den Einheiten Kilometer

und Meilen umzuschalten, drücken Sie die Enter/Start-Taste und halten Sie sie 3 Sekunden lang gedrückt, um den Konsolen-Setup-Modus aufzurufen. Die Eingabeaufforderung für Systemeinstellungen erscheint... Ändern Sie die Einheit (KM oder MI) mit den Auf-/Abtasten. Wenn die gewünschte Entfernungseinheit angezeigt wird, drücken Sie die Pause/Stop-Taste, um die Einstellung zu speichern.

RPM (Umdrehung pro Minute)

Das RPM-Anzeigefeld zeigt die Pedalengeschwindigkeit in Umdrehungen pro Minute (RPM) an.

RESISTANCE (Widerstand)

Das Anzeigefeld RESISTANCE zeigt den aktuellen Widerstandswert an. Der Widerstandsbereich liegt zwischen 0 % und 100 % und kann in 1 %-Schritten geändert werden.

SPEED (Geschwindigkeit)

Das Anzeigefeld SPEED zeigt die aktuell berechnete Geschwindigkeit des Benutzers in Meilen pro Stunde (MI/HR) oder Kilometern pro Stunde (KM/HR) an.

Die Höchstgeschwindigkeit beträgt 99,9 (KM oder MI) / HR.

Nachrichtenanzeige

Das Nachrichtenanzeige-Feld zeigt Programmbenachrichtigungen, Aufforderungen und Antworten an.

Tachometer

Der Tachometer zeigt die aktuelle Verbrennungsrate (Kalorien pro Minute) des Benutzers an.

BURN RATE (Verbrennungsrate)

Das Anzeigefeld BURN RATE zeigt die Anzahl der verbrannten Kalorien pro Minute an. Dieser Verbrauch richtet sich nach der Intensität, die sich aus dem aktuellen Wert der Umdrehungen/Minute (RPM/Pedalengeschwindigkeit) und der Widerstandsstufe zusammensetzt. Wird einer dieser Werte erhöht, steigt auch der Kalorienverbrauch.

Symbol für die Herzfrequenz

Das Display zeigt an, wenn die Konsole mit einem Bluetooth®-Herzfrequenzmesser gekoppelt ist.

HEART RATE (Herzfrequenz)

Die HEART RATE-Anzeige zeigt die Schläge pro Minute (BPM) von einem Bluetooth®-Herzfrequenzmesser an. Wenn die Konsole ein Herzfrequenzsignal empfängt, blinkt das Symbol. Wenn keine Herzfrequenz erkannt wird, wird die Anzeige nicht eingeblendet.



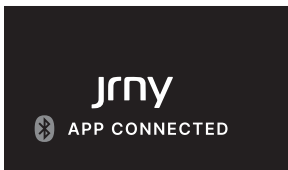
Konsultieren Sie vor Beginn des Trainings einen Arzt. Beenden Sie das Training sofort, wenn Sie Schmerzen oder ein Engegefühl im Brustkorb, Atemnot oder Schwindelanfälle verspüren. Konsultieren Sie Ihren Arzt, bevor Sie wieder mit dem Gerät trainieren. Die vom Computer berechneten oder gemessenen Werte dienen nur als Bezugsgrößen. Die auf der Konsole angezeigte Herzfrequenz ist ein Näherungswert und sollte nur als Referenz dienen.

Verbinden Sie Ihr Gerät mit der JRNY™-App, um dynamischer zu trainieren.

Wenn Sie über eine JRNY™-Mitgliedschaft* verfügen, können Sie diese auf Ihrem Gerät verwenden, wenn es mit der Konsole dieses Bowflex™-Geräts synchronisiert ist. Mit einer JRNY™-Mitgliedschaft erhalten Sie angeleitete, an Ihre Fähigkeiten angepasste Workouts, die direkt auf Ihrem Gerät angezeigt werden, und ein freundliches virtuelles Voice-Coaching, das Sie auf Ihrem Weg zu langfristigem Fitnesserfolg unterstützt.

1. Laden Sie die „BowFlex™ JRNY™“ App herunter. Die App ist im App Store und auf Google Play™ erhältlich.
2. Vergewissern Sie sich, dass auf Ihrem Gerät die Bluetooth®- und Standort-Einstellungen aktiviert sind. Aktivieren Sie sie gegebenenfalls.
3. Öffnen Sie die App in der Nähe des Geräts und befolgen Sie die Anweisungen, um Ihr Gerät mit dem Trainingsgerät zu synchronisieren.

Wenn sich App und Gerät nicht synchronisieren, starten Sie Ihr Gerät und das Trainingsgerät neu. Wiederholen Sie Schritt 3.

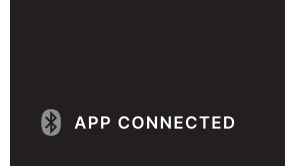


Bei erfolgreicher Verbindung zeigt die Konsole das blaue Bluetooth®-Logo + das JRNY™-Symbol + „APP VERBUNDEN“ an.

*Für das JRNY™-Erlebnis ist eine JRNY™-Mitgliedschaft erforderlich - siehe www.bowflex.com/jrny für weitere Informationen. Kunden in den USA und Kanada können diese JRNY™-Mitgliedschaft telefonisch (800-269-4126) oder auf der Bowflex-Website (www.bowflex.com/jrny) beantragen. Sofern verfügbar (unter anderem in den USA), erhalten Sie die JRNY™-Mitgliedschaft auch, indem Sie die JRNY™-App auf Ihr Smartphone oder Ihr Tablet herunterladen und sich dann registrieren. Die JRNY™-Mitgliedschaft ist möglicherweise nicht in allen Ländern verfügbar.

Training mit anderen Apps

Dieses Fitnessgerät verfügt über eine integrierte Bluetooth®-Konnektivität, und die Zusammenarbeit mit einer Reihe von Apps von Drittanbietern ermöglicht. Unsere aktuelle Liste kompatibler Apps finden Sie hier: www.bowflex.com/apps



Wenn die Konsole mit einer App verbunden ist, die nicht von JRNY™ stammt, wird das blaue Bluetooth®-Logo und „APP VERBUNDEN“ angezeigt.

Laden über USB

Wenn ein USB-Gerät an den USB-Anschluss angeschlossen wird, wird versucht, das Gerät zu laden. Der über den USB-Anschluss bereitgestellte Strom reicht möglicherweise nicht aus, um das Gerät zu betreiben und gleichzeitig zu laden.

ACHTUNG: Schließen Sie kein USB-Gerät an den Strom-/Datenanschluss der Konsole an.

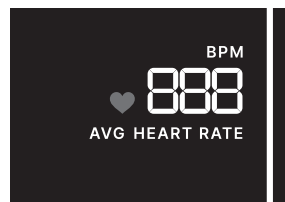
Bluetooth®-Herzfrequenzgurt (nicht im Lieferumfang enthalten)

Ihr Fitnessgerät kann Signale von einem Bluetooth®-Herzfrequenzgurt empfangen. Wenn eine Verbindung besteht, zeigt die Konsole das Symbol für ‚Bluetooth® Herzfrequenz erkannt‘ an.



Wenn Sie einen Herzschrittmacher oder ein anderes implantiertes elektronisches Gerät haben, wenden Sie sich an Ihren Arzt, bevor Sie einen Bluetooth®-fähigen Gurt oder ein anderes Bluetooth®-Herzfrequenzmessgerät verwenden.

1. Legen Sie Ihren Bluetooth®-Herzfrequenzgurt an.
2. Drücken Sie gegebenenfalls die Ein-/Austaste auf Ihrem Gurt, um ihn zu aktivieren. Die Konsole sucht aktiv nach Geräten in der Nähe und sollte sich mit dem Gurt verbinden.



Das Symbol für ‚Bluetooth® Herzfrequenz erkannt‘ wird angezeigt, sobald eine Verbindung besteht. Sie können jetzt trainieren.

Drücken Sie am Ende Ihres Trainings ggf. die Ein/Aus-Taste Ihres Herzfrequenzgurts, um ihn von der Konsole zu trennen.

Berechnen der Herzfrequenz

Ihre maximale Herzfrequenz nimmt für gewöhnlich mit zunehmendem Alter ab: Kinder haben ca. 220 BPM, ein 60-Jähriger kommt auf 160 BPM. Die Herzfrequenz nimmt linear um ca. einen BPM jährlich ab. Es gibt keinen Beweis dafür, dass sich sportliche

Betätigung auf die Abnahme der maximalen Herzfrequenz auswirkt. Personen derselben Altersgruppe können unterschiedliche Herzfrequenzen aufweisen. Statt mit der Herzfrequenz/Alter-Formel lässt sich dieser Wert genauer durch einen Belastungstest ermitteln.

Der Ruhepuls wird durch ein regelmäßiges Ausdauertraining beeinflusst. Ein normaler Erwachsener hat einen Ruhepuls von ca. 72 BPM, während der Ruhepuls trainierter Läufer hingegen 40 BPM oder weniger beträgt.

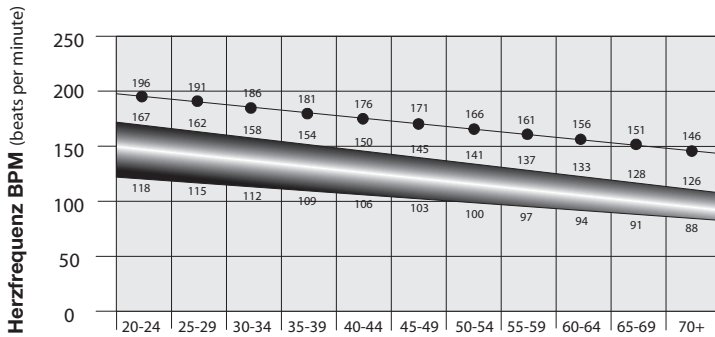
In der Herzfrequenztafel finden Sie Schätzwerte darüber, in welchem Herzfrequenzbereich Fett effektiv verbrannt und das Herzkreislaufsystem gestärkt wird. Die körperlichen Voraussetzungen variieren, daher liegt Ihr individueller Herzfrequenzbereich möglicherweise etwas über oder unter den angezeigten Werten.

Die Fettverbrennung ist während des Trainings am effektivsten, wenn Sie zunächst langsam beginnen und die Trainingsintensität dann allmählich erhöhen, bis die Herzfrequenz 60-85 Prozent Ihrer maximalen Herzfrequenz erreicht. Setzen Sie das Training mit diesem Tempo fort, wobei Sie die Herzfrequenz für mehr als 20 Minuten im Zielbereich halten. Je länger Sie die Zielherzfrequenz halten, desto mehr Fett wird im Körper verbrannt.

Die nachfolgende Grafik dient der Orientierung. Sie zeigt die allgemein empfohlene optimale Herzfrequenz für verschiedene Altersgruppen. Wie bereits erwähnt, kann Ihre optimale Herzfrequenz über oder unter diesen Werten liegen. Erkundigen Sie sich bei Ihrem Arzt nach Ihrer individuellen Zielherzfrequenz.

Hinweis: Trotz aller Übungs- und Fitnessregeln: Bestimmen Sie Ihre individuelle Intensität oder Ausdauer stets nach eigenem Wohlbefinden!

ZIELHERZFREQUENZ FÜR FETTVERBRENNUNG

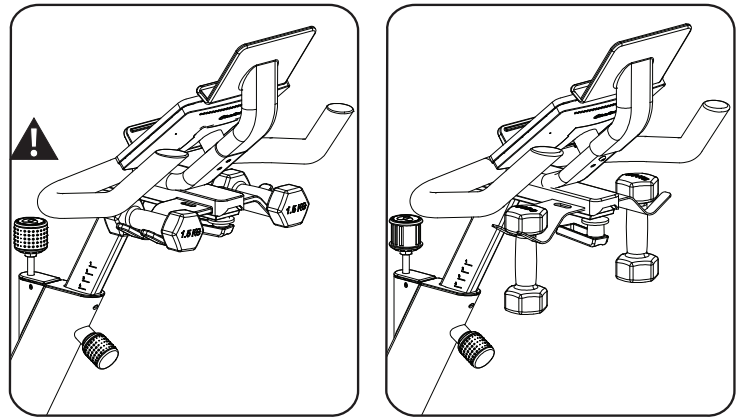


Maximale Herzfrequenz —●—

Zielherzfrequenzbereich
(bleiben Sie in diesem Bereich für optimale Fettverbrennung)

Kurzhandtelablage - Zwei Positionen

Die Hantelablage am Lenker ermöglicht die bequeme Aufbewahrung der Hanteln in horizontaler oder aufrechter Position.



Schuh-Clips (Cleats)

Die Fußpedalen sind für die Verwendung von Fahrradschuhen mit Cleats geeignet, um einen sicheren Halt auf dem Trainingsrad zu gewährleisten. Die mitgelieferten Schuh-Cleats passen auf die rechte und die linke Pedale.

Üben Sie vor der Verwendung das Ein-/Ausrasten der Schuhe in die/aus der Pedale.

Halten Sie Cleats und Bindungen sauber, um die Schuhe sicher ein-/auszurasten.

Überprüfen Sie die Cleats regelmäßig auf Verschleiß. Ersetzen Sie verschlissene Cleats. Ersetzen Sie Cleats, die sich schwerer/leichter ausrasten lassen, als normalerweise.

Pedalen und Cleats sind SPD-kompatibel. Sie passen zu allen Schuhgrößen mit korrekter Cleat-Vorrichtung: Schuhe mit Standard-2-Loch-MTB SPD Cleat-Vorrichtung (MTB SPD = Mountain Bike Shimano Pedaling Dynamics).

Betrieb

Wie oft soll ich trainieren?



Konsultieren Sie vor Beginn des Trainings einen Arzt. Beenden Sie das Training sofort, wenn Sie Schmerzen oder ein Engegefühl im Brustkorb, Atemnot oder Schwindelanfälle verspüren. Konsultieren Sie Ihren Arzt, bevor Sie wieder mit dem Gerät trainieren. Die vom Computer berechneten oder gemessenen Werte dienen nur als Bezugsgrößen. Die auf der Konsole angezeigte Herzfrequenz ist ein Näherungswert und sollte nur als Referenz dienen.

- Dreimal pro Woche für jeweils ca. 20 Minuten.
- Planen Sie Ihre Trainingseinheiten im Voraus und versuchen Sie, diesen Trainingsplan einzuhalten.

Hinweis: Sollten Sie noch untrainiert sein (oder nach längerer Pause wieder mit einem regelmäßigen Training beginnen) und keine 20 Minuten ohne Unterbrechung trainieren können, verkürzen Sie die Dauer einfach auf 5 bis 10 Minuten und steigern Sie sie nach und nach auf 20 Minuten.

Satteleinstellung

Die richtige Satteleinstellung trägt zur Trainingseffizienz sowie zum Komfort bei und verringert gleichzeitig die Verletzungsgefahr.

1. Bringen Sie die Pedale in die vordere Position und stellen Sie Ihre Ferse auf den untersten Bereich der Pedale. Ihr Knie sollte leicht gebeugt sein.
2. Wenn Sie mit gestrecktem Bein die Pedale nicht erreichen können, müssen Sie den Sattel nach unten schieben. Wenn Ihr Bein zu stark gebeugt ist, müssen Sie den Sattel nach oben schieben.



Steigen Sie vom Gerät ab, bevor Sie den Sattel einstellen.

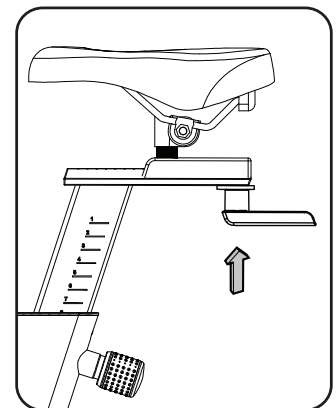
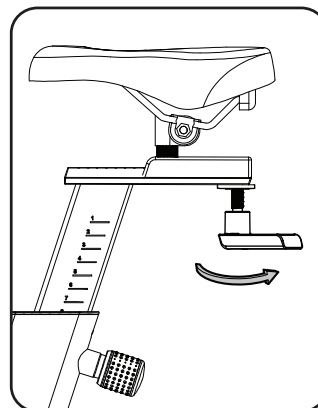
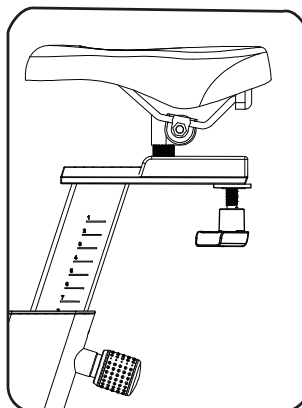
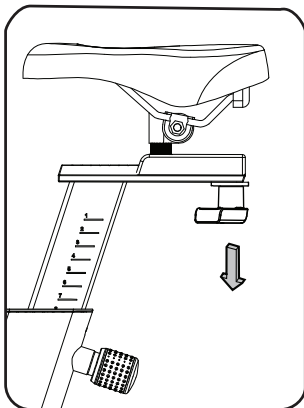
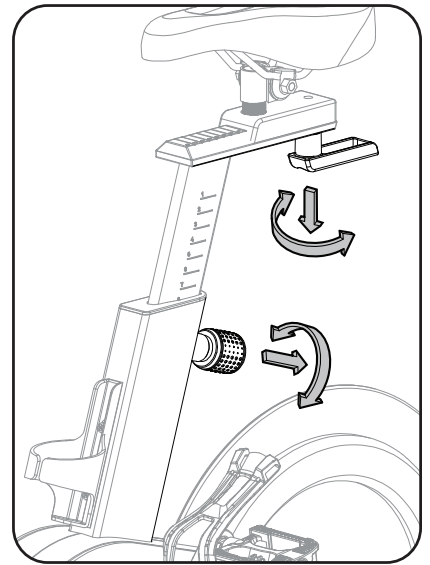
3. Lösen Sie den Sattelleinstellknopf und ziehen Sie daran, um den Bolzen zu lösen, während Sie die Stütze festhalten, damit sie nicht herunterfallen kann. Stellen Sie den Sattel auf die gewünschte Höhe ein.



Heben Sie die Sattelstütze nicht über die „STOP“-Markierung an der Sattelstütze.

4. Lassen Sie den Sattelleinstellknopf los, um den Bolzen im gewünschten Loch in der Sattelstütze zu arretieren. Achten Sie darauf, dass sich der Bolzen vollständig in einem Loch der Sattelstütze befindet. Ziehen Sie den Einstellknopf fest.
5. Lösen Sie den Griff zur horizontalen Einstellung des Sattels und schieben Sie den Sattel in Richtung Konsole oder davon weg. Schieben Sie den Sattel in die gewünschte Position und ziehen Sie den Schiebegriff wieder vollständig fest. Ziehen Sie den Griff nach unten und drehen Sie ihn so, dass er mit der Sattel-Gleitbacke ausgerichtet ist, und lassen Sie ihn dann los.

Hinweis: Wenn sich der Griff nicht drehen lässt, weil er von einem anderen Teil blockiert wird, ziehen Sie den Griff, drehen Sie ihn und drücken Sie ihn dann wieder in seine Position. Drehen Sie so weit wie nötig.



Fußpositionierung/Pedalriemeneinstellung

Fußpedalen mit Riemen sorgen für eine korrekte Position des Fußes.

1. Stellen Sie die beiden Fußballen in die Fußhalterung an den Pedalen.
2. Schließen Sie den Riemen über dem Schuh.
3. Wiederholen Sie dies für den anderen Fuß.

Zehen und Knie müssen nach vorne zeigen, damit die Pedale optimal genutzt werden können. Die Pedalriemen können für nachfolgende Trainingseinheiten in der gewählten Einstellung bleiben.



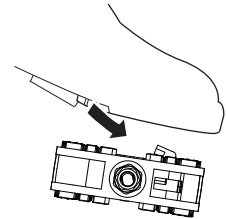
Verwenden der Schuh-Clips (Cleats)

Die Fußpedalen sind für die Verwendung von Fahrradschuhen mit Cleats geeignet, um einen sicheren Halt auf dem Trainingsrad zu gewährleisten. Drehen Sie die Pedalen so, dass die Fußhalterung nach unten zeigt.

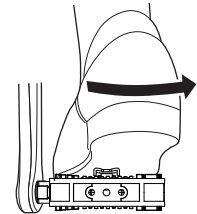
! Üben Sie vor der Verwendung das Ein-/Ausrasten der Schuhe in die/aus der Pedale.

1. Der Pfeil auf der Pedale muss nach vorne zeigen.
2. Drücken Sie den Cleat nach unten und vorne, um ihn aus der Pedale auszurasen.
3. Wiederholen Sie dies für den anderen Fuß.
4. Üben Sie das Ein- und Aussteigen in die/aus der Pedale, bevor Sie mit dem Training beginnen.

Um die Cleats aus den Pedalen zu lösen (ausrasten), ziehen Sie die Ferse nach außen und oben.



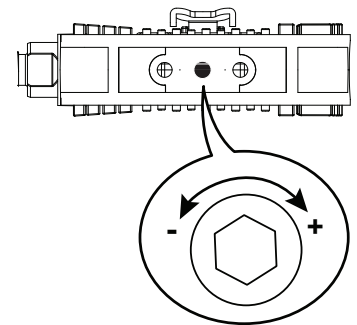
Einrasten



Ausrasten

Bei sehr leichten Benutzern ist das Ein-/Ausrasten möglicherweise etwas schwierig. In diesem Fall sollte die Haltekraft des Mechanismus reduziert werden. So stellen Sie die Haltekraft ein:

1. Suchen Sie nach einer Öffnung an der Rückseite der Pedale, um an die Einstellschraube zu gelangen. Sie befindet sich zwischen den 2 Schrauben, die die Fußhalterung mit der Pedale verbinden.
2. Drehen Sie die Einstellschraube mit einem 3-mm-Sechskantschlüssel. Um die Haltekraft zu reduzieren, drehen Sie die Schraube nach links (gegen den Uhrzeigersinn). Um die Haltekraft zu erhöhen, drehen Sie die Schraube nach rechts (im Uhrzeigersinn).



Lenkereinstellung

So stellen Sie die Lenkerposition ein:

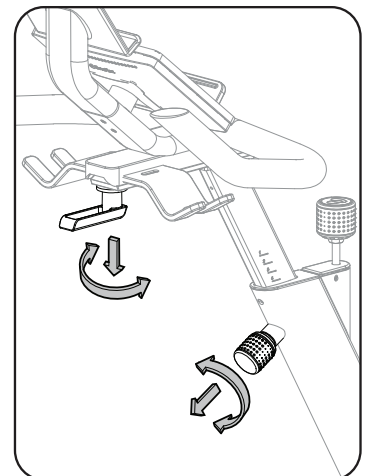
1. Lösen Sie den Lenkereinstellgriff an der Lenkerstütze und ziehen Sie daran, um den Bolzen zu lösen, während Sie die Stütze festhalten, damit sie nicht herunterfallen kann. Stellen Sie den Lenker auf die gewünschte Höhe ein.

! Ziehen Sie die Lenkerstütze nicht über die „STOP“-Markierung an der Lenkerstütze hinaus.

2. Lassen Sie den Lenkereinstellknopf los, um den Bolzen in dem gewünschten Loch der Lenkerstütze zu arretieren. Achten Sie darauf, dass sich der Bolzen vollständig in einem Loch der Lenkerstütze befindet. Ziehen Sie den Einstellknopf fest.

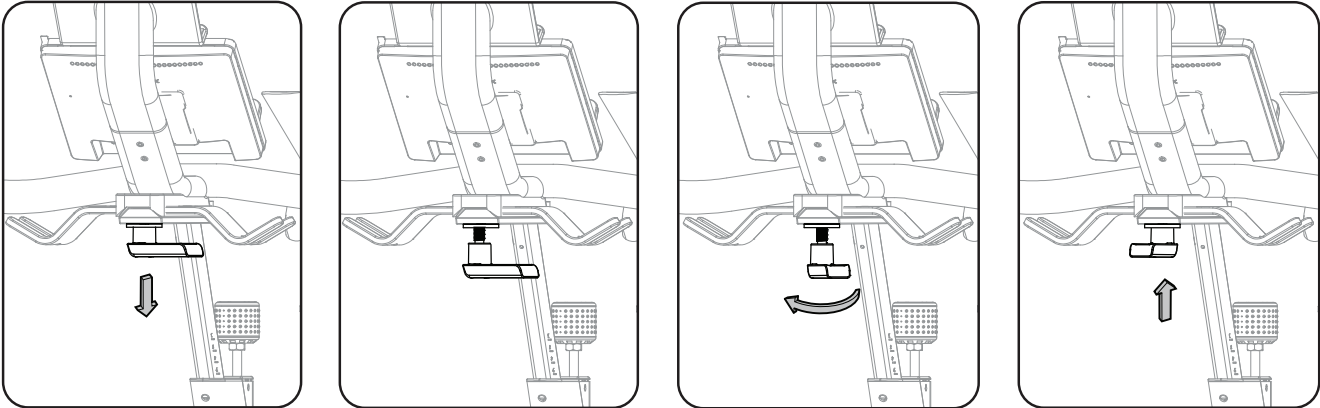
ACHTUNG: Die Kabel dürfen nicht durch Schnitte beschädigt oder eingeklemmt werden.

3. Lösen Sie den Griff zu horizontalen Einstellung des Lenker und schieben Sie den Lenker vor oder zurück. Schieben Sie den Lenker in die gewünschte Position und ziehen Sie den Knopf fest an. Ziehen Sie den Griff nach unten und drehen Sie ihn so, dass er mit der Lenkerschiene ausgerichtet ist, und lassen Sie ihn dann



los.

Hinweis: Wenn sich der Griff nicht drehen lässt, weil er von einem anderen Teil blockiert wird, ziehen Sie den Griff, drehen Sie ihn und drücken Sie ihn dann wieder in seine Position. Drehen Sie so weit wie nötig.



Sperrern des Schwungrads für die Lagerung

Vergewissern Sie sich, das Schwungrad mit dem Not-Brems-/Widerstandseinstellknopf zu sperren, wenn das Gerät nicht verwendet wird. Um das Schwungrad zu fixieren, drehen Sie den Notfall-Brems-/Widerstandseinstellknopf im Uhrzeigersinn, bis ein deutlicher Widerstand zu spüren ist. Drehen Sie den Notfall-Brems-/Widerstandseinstellknopf dann noch eine halbe Umdrehung im Uhrzeigersinn. Das Schwungrad ist nun fixiert. Das Schwungrad sollte bei einer Einlagerung des Geräts gesperrt werden.

! Um das Gerät sicher zu lagern, entfernen Sie das Netzteil und bewahren Sie es an einem sicheren Ort auf. Ziehen Sie den Brems-/Widerstandseinstellknopf wie beschrieben fest, bis das Schwungrad fixiert ist. Stellen Sie das Gerät an einem für Kinder und Haustiere unzugänglichen Ort auf.

Wenn das Schwungrad fixiert ist, befindet sich die Widerstandsstufe außerhalb des Anzeigebereichs der Konsole. Verwenden Sie das Gerät nicht bei einer Widerstandsstufe außerhalb von 0 % bis 100 %. Dadurch wird die Fähigkeit des Schwungrads beschädigt, bei einem Notfall schnell anzuhalten. Außerdem ist die Aufbewahrungssicherheit beeinträchtigt. Drehen Sie den Notfall-Brems-/Widerstandseinstellknopf, bis die auf der Konsole angezeigte Widerstandsstufe (LEVEL) weniger als 100 % beträgt. Der Widerstand befindet sich nun im zulässigen Betriebsbereich.

Einschaltmodus

Die Konsole wechselt in den Einschaltmodus, wenn eine beliebige Taste gedrückt wird oder beim Treten der Pedale ein Signal vom Drehzahlsensor empfangen wird.

Selbstabschaltung (Ruhemodus)

Wenn die Konsole für ca. 5 Minuten keine Signale empfängt, schaltet sie sich automatisch ab. Die LED-Anzeige ist im Ruhemodus ausgeschaltet.

Hinweis: Die Konsole hat keinen Ein-/Ausschalter.

Widerstandseinstellung

Um Widerstand und Belastung zu erhöhen, drehen Sie den Widerstandseinstellknopf im Uhrzeigersinn. Um den Widerstand zu reduzieren, drehen Sie den Widerstandseinstellknopf gegen den Uhrzeigersinn. Der Widerstandseinstellknopf kann nicht mehr bewegt werden, wenn die Widerstandsstufe 100 % überschritten hat (fixiertes Schwungrad). Drehen Sie den Widerstandseinstellknopf in diesem Fall nicht weiter. Wenn Sie den Knopf über diesen Bereich hinaus drehen, kann dies zu Schäden am Gerät führen.

Start eines manuellen Trainings

1. RESISTANCE zeigt den aktuellen Widerstandswert an. HEART RATE (falls angeschlossen) zeigt den aktuellen Herzfrequenz-Wert (BPM) an. Alle anderen Datenwerte sind Null.
2. Drücken Sie die Enter/Start-Taste und treten Sie in die Pedale.
3. Das Workout beginnt.

Ändern der Maßeinheiten (englisch/metrisch)

Um vor dem Training zwischen den Einheiten Kilometer und Meilen umzuschalten, drücken Sie die Enter/Start-Taste und halten Sie sie 3 Sekunden lang gedrückt, um den Konsolen-Setup-Modus aufzurufen. Die Eingabeaufforderung für Systemeinheiten erscheint. Ändern Sie die Einheit (KM oder MI) mit den Auf-/Abtasten. Wenn die gewünschte Entfernungseinheit angezeigt wird, drücken Sie die Pause/Stop-Taste, um die Einstellung zu speichern.

Hinweis: Standardmäßig wird die Entfernung in Meilen (MI) angegeben.

Training unterbrechen oder abbrechen

1. Um Ihr Training zu unterbrechen, tippen Sie einmal auf die Pause/Stop-Taste. Während der Pause zeigt die Konsole „Training pausiert“ an.
2. Um Ihr Training fortzusetzen, tippen Sie einmal auf die Enter/Start-Taste.

Das Training endet nach 5 Minuten Pause automatisch.

Während der Pause zeigt die Konsole die aktuellen Trainingswerte für das Training an. Um das pausierte Training zu beenden, tippen Sie die Pause/Stop-Taste.

Stummschalten der Konsole

Die Konsole kann stumm geschaltet werden. Die Lautstärke Ihres persönlichen Wiedergabegeräts ist davon nicht betroffen.

1. Drücken Sie die Enter/Start-Taste und halten Sie sie 3 Sekunden lang gedrückt, um den Konsolen-Setup-Modus aufzurufen. Die Eingabeaufforderung für Systemeinheiten erscheint.
2. Drücken Sie zweimal die Taste Enter/Start. Die Eingabeaufforderung für die Lautstärke wird mit der aktuellen Lautstärkeinstellung angezeigt.
3. Drücken Sie die Ab-Taste, bis MUTE (stumm) als Lautstärkeinstellung angezeigt wird.
4. Wenn die gewünschte Lautstärkeinstellung angezeigt wird, drücken Sie die Pause/Stop-Taste, um sie zu speichern. Die Konsole zeigt 2 Sekunden lang „Settings Saved“ (Einstellungen gespeichert) an und verlässt dann den Konsolen-Setup-Modus.

Hinweis: Die Standardeinstellung für die Lautstärke ist Mittel.

Trainingszusammenfassung

Nach dem Training wird auf der Konsolenanzeige „Workout Complete“ (Training abgeschlossen) angezeigt. Auf der Konsole wird 5 Minuten lang die Trainingszusammenfassung angezeigt.

Hinweis: Das Training muss länger als 1 Minute dauern, damit die JRNY™-App die Daten speichern kann. Die Daten werden nicht in der Konsole gespeichert.

Die Zusammenfassung umfasst Gesamt- und Durchschnittswerte. Die Gesamttrainingswerte sind Zeit, Kalorien und Entfernung. Die durchschnittlichen Trainingswerte sind Umdrehungen/Minute (RPM), Widerstand, Geschwindigkeit, Verbrennungsrate und Herzfrequenz (falls verfügbar).

Hinweis: Wenn während des Trainings keine Herzfrequenz erfasst wurde, zeigt die Konsole keinen Wert an.

Die Trainingszusammenfassung endet nach 5 Minuten oder wenn Sie die Pause-/Stoptaste drücken.

Konsolen-Setup-Modus - Systemmenü

Im Konsolen-Setup-Modus haben Sie folgende Möglichkeiten: Auswahl von US- oder metrischen Einheiten, Einstellen der Bildschirmhelligkeit, Anzeigen von Wartungsstatistiken (z. B. Betriebsdauer und Softwareversion – nur für Wartungstechniker) oder Zurücksetzen der Konsole.

1. Halten Sie die Enter/Start-Taste im Einschaltmodus 3 Sekunden lang gedrückt, um in den Konsolen-Setup-Modus (Systemmenü) zu wechseln.

Hinweis: Drücken Sie die Taste Pause/Stop, um das Systemmenü zu speichern und zu verlassen und in den Einschaltmodus zurück-zukehren. Zeigt die Konsole „Settings saved“ (Einstellungen gespeichert) an, bevor sie das Systemmenü aufruft.

2. Auf der Konsole werden die Systemeinheiten mit der aktuellen Einstellung angezeigt. Standardmäßig werden US-Einheiten verwendet. Drücken Sie die Auf- und Ab-Tasten, um zwischen US-Einheiten (MI/LB) und metrischen Einheiten (KM/KG) zu wechseln.

Hinweis: Bei einer Änderung der Maßeinheiten werden die Werte in Trainingsstatistiken automatisch umgewandelt.

3. Drücken Sie die Enter/Start-Taste, um die Auswahl zu bestätigen und mit der nächsten Menüoption fortzufahren.

Hinweis: Drücken Sie die Starttaste, um die Auswahl zu speichern und das Systemmenü zu verlassen. Um ohne Speichern zu beenden, drücken Sie Pause/Stop.

4. Auf der Konsolenanzeige erscheint die Eingabeaufforderung für die Bildschirmhelligkeit mit der aktuellen Einstellung angezeigt. Die Helligkeitsstufen sind: 5 (100%), 4 (80%, Standard), 3 (65%), 2 (50%), 1 (35%). Das Display gibt die Helligkeit der gewählten Stufe wieder. Drücken Sie die Auf-/Ab-Taste, um zur gewünschten Stufe zu wechseln.

5. Drücken Sie die Enter/Start-Taste, um die Auswahl zu bestätigen und mit der nächsten Menüoption fortzufahren.

6. Auf der Konsole wird die Eingabeaufforderung für die Lautstärke mit der aktuellen Einstellung für die Konsolentöne angezeigt. Die Lautstärkestufen sind: Aus, Niedrig, Mittel (Standard), Hoch. Drücken Sie die Auf-/Ab-Taste, um zur gewünschten Stufe zu wechseln. Die Lautstärke Ihres persönlichen Wiedergabegeräts ist davon nicht betroffen.

7. Drücken Sie die Enter/Start-Taste, um die Auswahl zu bestätigen und mit der nächsten Menüoption fortzufahren.

8. Auf der Konsole wird die Meldung zum Trennen von Bluetooth angezeigt. Die Voreinstellung ist NO (Nein). Mit der Option YES (Ja) werden alle Bluetooth®-Geräte getrennt. Drücken Sie die Auf- und Abtasten, um zwischen den Optionen YES (Ja) und NO (Nein) zu wechseln.

9. Drücken Sie die Enter/Start-Taste, um die Auswahl zu bestätigen und mit der nächsten Menüoption fortzufahren.

10. Auf der Konsole wird die Aufforderung „Auto Connect HR“ (Herzfrequenzmesser automatisch verbinden) angezeigt. Die Voreinstellung ist YES. Drücken Sie die Auf- und Abtasten, um zwischen den Optionen YES (Ja) und NO (Nein) zu wechseln.

11. Drücken Sie die Enter/Start-Taste, um die Auswahl zu bestätigen und mit der nächsten Menüoption fortzufahren.

12. Auf der Konsole wird die Eingabeaufforderung Metriken angezeigt. Die Voreinstellung ist YES. Drücken Sie die Auf-/Ab-Tasten, um die Anzeige der Messwerte zu aktivieren/deaktivieren, wenn Sie mit der JRNY™-App verbunden sind.

13. Drücken Sie die Enter/Start-Taste, um mit der nächsten Menüoption fortzufahren.

14. Auf der Konsole wird die Hardwarevariante und die Firmware-Version der Konsole angezeigt.

15. Drücken Sie die Enter/Start-Taste, um mit der nächsten Menüoption fortzufahren.

16. Auf der Konsole wird die Seriennummer des Sockels angezeigt.

17. Drücken Sie die Enter/Start-Taste, um mit der nächsten Menüoption fortzufahren.

18. Auf der Konsole wird die Hardwarevariante (Gerätetyp) angezeigt.

19. Drücken Sie die Enter/Start-Taste, um die Auswahl zu bestätigen und mit der nächsten Menüoption fortzufahren.

20. Auf der Konsole wird die Betriebsdauer (Gesamtbetriebsdauer/-trainingszeit in Stunden) angezeigt.

21. Drücken Sie die Enter/Start-Taste, um mit der nächsten Menüoption fortzufahren.

22. Auf der Konsole wird die BLE-Version angezeigt.

23. Drücken Sie die Enter/Start-Taste, um mit der nächsten Menüoption fortzufahren.

24. Auf der Konsole wird die EX SNSR-Version angezeigt.

25. Drücken Sie die Enter/Start-Taste, um mit der nächsten Menüoption fortzufahren.

26. Auf der Konsole wird die Aufforderung „Error Log“ (Fehlerprotokoll) angezeigt (nur für Wartungstechniker). Drücken Sie die Ab-Taste, um die gespeicherten Fehler anzuzeigen. Am Ende der Fehlermeldungen wird auf der Konsole die Aufforderung „Clear Errors“ (Fehler löschen) angezeigt. Drücken Sie PAUSE/STOP, um das Protokoll zu löschen. Nach dem Löschen verlässt die Konsole den Konsolen-Setup-Modus.

27. Drücken Sie die Enter/Start-Taste, um mit der nächsten Menüoption fortzufahren.

28. Auf der Konsole erscheint die Aufforderung „Reset Console“ (Konsole zurücksetzen). Die Voreinstellung ist NO (Nein). Drücken Sie die Taste Pause/Stop, um die Einstellung ohne Zurücksetzen zu verlassen.

Hinweis: Mit YES (Ja) werden Systemeinheiten, Bildschirmhelligkeit und Demomodus auf die Standardeinstellungen zurückgesetzt. Die Gesamtbetriebsdauer wird nicht zurückgesetzt.

Drücken Sie die Auf- und Abtasten, um zwischen den Optionen YES (Ja) und NO (Nein) zu wechseln.

Drücken Sie die Enter/Start-Taste, um zur Eingabeaufforderung für die Systemeinheiten zurückzukehren (erste Systemmenüoption).

Drücken Sie die Pause/Stop-Taste, um die Auswahl zu bestätigen und das Systemmenü zu verlassen.

29. Die Konsole kehrt in den Einschaltmodus zurück.

Lesen Sie vor jeder Reparatur zuerst sorgfältig alle Wartungsanweisungen. In manchen Fällen benötigen Sie Hilfe beim Durchführen der erforderlichen Arbeiten.



Das Gerät muss regelmäßig auf Beschädigungen untersucht und gegebenenfalls repariert werden. Der Eigentümer ist für die regelmäßige Wartung verantwortlich. Verschlossene oder beschädigte Komponenten müssen umgehend repariert oder ausgetauscht werden. Verwenden Sie für Austausch und Reparatur des Geräts ausschließlich Teile des Herstellers.

Wenn sich ein Warnaufkleber löst, unleserlich wird oder entfernt wurde, muss er ersetzt werden. Für Geräte, die in den USA oder Kanada gekauft wurden, erhalten Sie Ersatzaufkleber beim Kundendienst. Für Geräte, die außerhalb der USA oder Kanadas gekauft wurden, erhalten Sie Ersatzaufkleber bei Ihrem Händler vor Ort.

Trennen Sie das Gerät vor Wartungsarbeiten vom Stromnetz.

Täglich

Überprüfen Sie das Trainingsgerät vor jeder Benutzung auf lose, zerbrochene, beschädigte oder abgenutzte Teile. Verwenden Sie es nicht, falls Sie solche Teile finden. Tauschen Sie alle Teile bei ersten Abnutzungsanzeichen oder Schäden aus oder reparieren Sie sie. Überprüfen Sie, ob alle Einstellknöpfe fest angezogen sind. Ziehen Sie sie gegebenenfalls nach. Wischen Sie nach jeder Verwendung Feuchtigkeit mit einem feuchten Tuch von Ihrem Gerät und der Konsole ab.

Hinweis: Verwenden Sie gegebenenfalls milde Seifenlauge und ein weiches Tuch, um die Konsole zu reinigen. Verwenden Sie keine erdölbasierten Lösungsmittel, Kfz-Reiniger oder ammoniakhaltigen Produkte. Reinigen Sie die Konsole nicht in direktem Sonnenlicht oder bei hohen Temperaturen. Es darf keine Feuchtigkeit in die Konsole eindringen.

Wöchentlich

Prüfen Sie die Pedalen und ziehen Sie sie gegebenenfalls nach.

Reinigen Sie das Gerät, um Staub, Schmutz oder Ablagerungen zu entfernen.

Stellen Sie sicher, dass sich der Sattel problemlos bewegt. Falls nötig, bringen Sie sparsam eine dünne Schicht Silikonöl auf, um den Betrieb zu erleichtern.



Silikonschmiermittel ist nicht für den Verzehr geeignet. Bewahren Sie es für Kinder unzugänglich auf. Lagern Sie es an einem sicheren Ort.

Hinweis: Verwenden Sie keine Produkte auf Erdölbasis.

Monatlich

(oder nach 20 Stunden)

Prüfen Sie die Kurbelarme und ziehen Sie gegebenenfalls nach. Überprüfen Sie alle Schrauben und Muttern auf festen Sitz. Ziehen Sie sie gegebenenfalls nach.

Überprüfen Sie die Spannung des Antriebsriemens und passen Sie sie gegebenenfalls an.

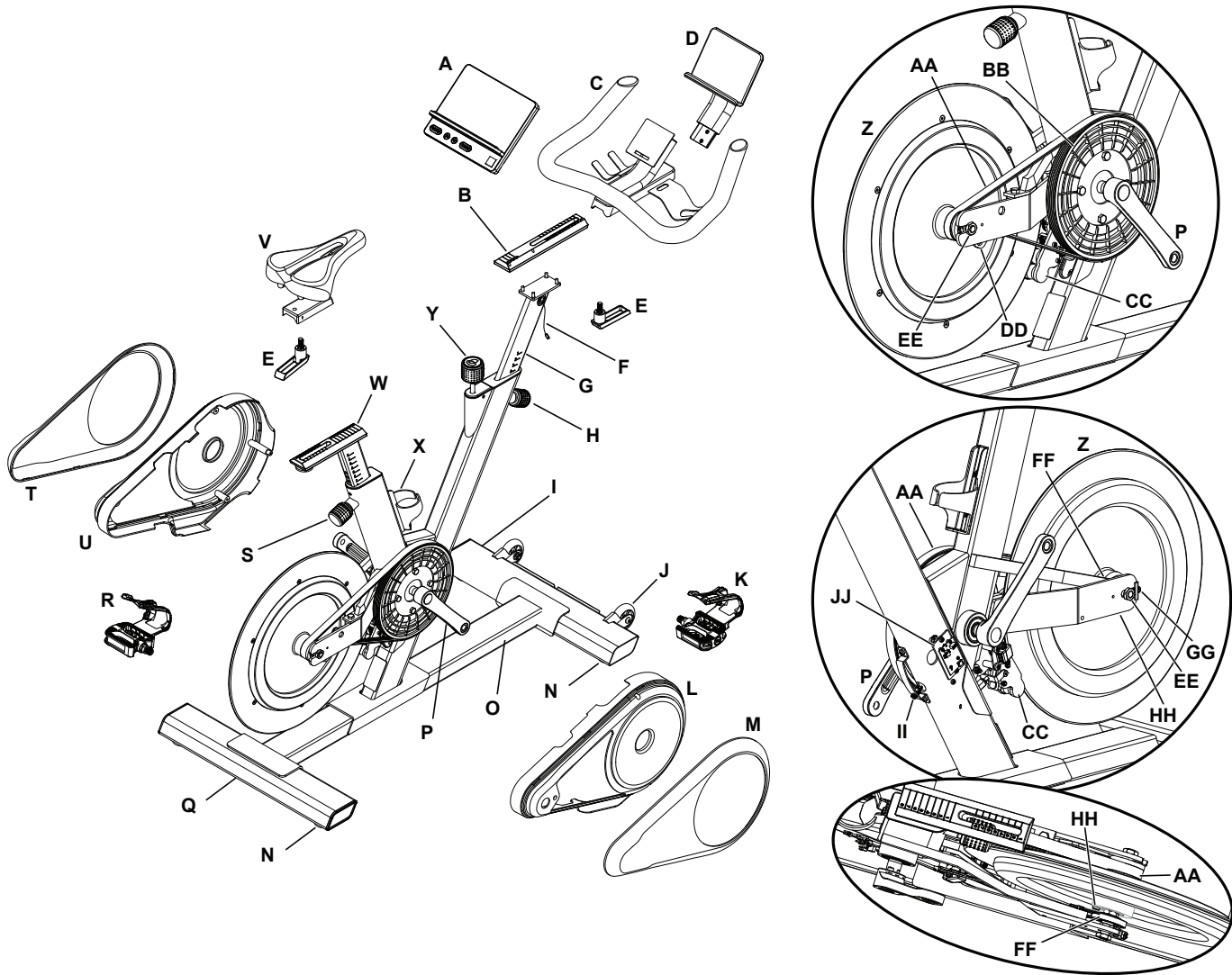


Wenn das Gerät im gewerblichen Umfeld oder in einem Studio eingesetzt wird, empfehlen wir, die Pedale für maximale Benutzersicherheit und Leistungsfähigkeit einmal pro Jahr auszutauschen. Verwenden Sie nur Ersatzpedale von BowFlex. Pedale anderer Marken sind unter Umständen nicht für dieses Produkt geeignet und können für Benutzer und unbeteiligte Dritte gefährlich werden. Durch ihre Verwendung kann die Garantie erlöschen.

Überprüfen der Antriebsriemenspannung

Um die Spannung des Antriebsriemens zu überprüfen, müssen Sie das Rad in Betrieb nehmen. Drehen Sie die Pedalen mit ca. 20 U/min. Bringen Sie die Pedalen dann plötzlich auf maximale Geschwindigkeit. Wenn die Pedalen normal laufen, ohne durchzurutschen, ist die Spannung korrekt. Wenn die Pedalen durchrutschen, muss der Riemen nachgespannt werden.

Im Wartungshandbuch finden Sie detaillierte Anweisungen zum Anpassen der Riemenspannung.



A	Konsole	M	Äußere Abdeckung, rechts	Y	Bremse/Widerstandsknopf
B	Schiene, Lenkerstange	N	Justierfuß	Z	Schwungrad
C	Lenkerbaugruppe	O	Rahmen	AA	Antriebsriemen
D	Medienablage	P	Kurbelarm	BB	Antriebsscheibe
E	Einstellgriff	Q	Hinterer Stabilisator	CC	Widerstandsschuh
F	Datenkabel	R	Pedale mit Fußhalterung links	DD	Leerlaufrad-Baugruppe (Spannvorrichtung)
G	Lenkerstütze	S	Sattelleinstellknopf (Höhe)	EE	Achschraube
H	Einstellknopf für die Lenkersäule	T	Äußere Abdeckung, links	FF	Geschwindigkeitssensor
I	Vorderer Stabilisator	U	Schutzblende, links	GG	Schwungradhalteschraube
J	Transportrolle	V	Sitzbauteil	HH	Magnet Geschwindigkeitssensor
K	Pedale mit Fußhalterung rechts	W	Sattelstütze	II	Stromanschluss
L	Schutzblende, rechts	X	Flaschenhalter	JJ	PCBA, Base Hub

Zustand/Problem	Zu überprüfen	Lösung
Keine Anzeige/Gerät schaltet sich nicht ein	Konsole im Ruhemodus	Drücken Sie eine beliebige Taste der Konsole oder bewegen Sie die Pedalen, um die Konsole aufzuwecken.
	Netzteil	Überprüfen Sie das Netzteil auf sichtbare Beschädigungen, z.B. Brüche. Tauschen Sie das Netzteil bei Beschädigung aus.
	Wandsteckdose überprüfen	Stellen Sie sicher, dass das Gerät in eine funktionierende Wandsteckdose eingesteckt wurde.
	Anschluss vorne am Gerät prüfen	Der Stecker muss fest sitzen und unbeschädigt sein. Ziehen Sie den Stecker und untersuchen Sie die Steckdose auf Schäden. Stecken Sie den Stecker wieder in die Steckdose.
	Status-LED auf der Rückseite der Konsole prüfen	Wenn die Status-LED: <ul style="list-style-type: none"> • konstant leuchtet: Die Konsole startet. Das kann bis zu 3 Minuten dauern. (Die Status-LED ist aus, wenn die Konsole in Betrieb ist.) - blinkt, wird die Konsolen-Software aktualisiert.
	Datenkabel überprüfen (Anschluss/Ausrichtung)	Vergewissern Sie sich, dass das Kabel fest und in der richtigen Richtung in die Konsole eingesteckt ist. Die kleine Zunge am Stecker muss einrasten.
	Unversehrtheit des Datenkabels prüfen	Im Kabel dürfen keine Drähte beschädigt sein. Wenn ein Kabel sichtbar eingeschnitten oder eingeklemmt ist, ersetzen Sie es.
	Konsolenanzeige auf Beschädigung prüfen	Überprüfen Sie das Konsolendisplay auf sichtbare Beschädigungen, z. B. Brüche. Tauschen Sie die Konsole bei Beschädigung aus.
		Wenn die oben beschriebenen Schritte das Problem nicht lösen, wenden Sie sich für weitere Unterstützung an den Kundendienst (USA/Kanada) oder Ihren Händler vor Ort (außerhalb der USA/Kanada).

Zustand/Problem	Zu überprüfen	Lösung
Die Geschwindigkeitsanzeige ist nicht korrekt.	Position des Magnets des Geschwindigkeitssensors prüfen	Die Magnete des Geschwindigkeitssensors sollten auf dem Schwungrad montiert sein.
Die angezeigte Geschwindigkeit ist immer "0"/im Pause-Modus.	Datenkabel	Vergewissern Sie sich, dass das Datenkabel über den Rahmen an der Konsole angeschlossen ist.
	Geschwindigkeitssensor	Stellen Sie sicher, dass das Datenkabel am Geschwindigkeitssensor angeschlossen ist.
Keine Messung von Umdrehung (RPM)	Unversehrtheit des Datenkabels prüfen	Im Kabel dürfen keine Drähte beschädigt sein. Wenn Drähte gebrochen oder abgeknickt sind, tauschen Sie das Kabel aus.
	Verbindung/Ausrichtung des Datenkabels überprüfen	Vergewissern Sie sich, dass das Kabel fest und in der richtigen Richtung in die Konsole eingesteckt ist. Die kleine Zunge am Stecker muss einrasten.
	Geschwindigkeitssensor-Baugruppe prüfen	Der Geschwindigkeitssensor muss mit dem Datenkabel verbunden sein. Richten Sie den Sensor gegebenenfalls neu aus. Sollten Sensor oder Verbindungsdraht beschädigt sein, ersetzen Sie das Teil.
Der Widerstand ändert sich nicht, wenn der Widerstandsknopf während des Trainings gedreht wird.	Unversehrtheit des Datenkabels prüfen	Im Kabel dürfen keine Drähte beschädigt sein. Wenn ein Kabel sichtbar eingeschnitten oder eingeklemmt ist, ersetzen Sie es.
	Verbindung/Ausrichtung des Datenkabels überprüfen	Vergewissern Sie sich, dass das Kabel fest und in der richtigen Richtung in die Konsole eingesteckt ist. Die kleine Zunge am Stecker muss einrasten.
	Konsolenanzeige auf Beschädigung prüfen	Überprüfen Sie das Konsolendisplay auf sichtbare Beschädigungen, z. B. Brüche. Tauschen Sie die Konsole bei Beschädigung aus.
		Wenn die oben beschriebenen Schritte das Problem nicht lösen, wenden Sie sich für weitere Unterstützung an den Kundendienst (USA/Kanada) oder Ihren Händler vor Ort (außerhalb der USA/Kanada).
Die Konsole zeigt "Base Connect Error"	Datenkabel	Vergewissern Sie sich, dass die Datenkabelverbindung zur Konsole fest eingesteckt ist.

Zustand/Problem	Zu überprüfen	Lösung
Gerät funktioniert, aber Bluetooth® Herzfrequenz (HR) wird nicht angezeigt	Bluetooth® Herzfrequenzmessgerät	Laden Sie das Herzfrequenzmessgerät vollständig auf und aktivieren Sie es. Stellen Sie sicher, dass alle Schutzfolien vom Herzfrequenzsensor entfernt wurden. Die Sensoren müssen direkt auf der Haut aufliegen, die Auflagefläche muss feucht sein.
	Herzfrequenzmessgerät Batterien	Wenn das Herzfrequenzmessgerät mit austauschbaren Batterien betrieben wird, setzen Sie neue Batterien ein.
	Störungen	Störquellen (Fernseher, Mikrowelle usw.) aus dem Umfeld des Geräts entfernen.
	Herzfrequenzmessgerät austauschen	Wenn alle Störquellen entfernt wurden und dennoch keine Herzfrequenz erkannt wird, muss das Herzfrequenzmessgerät ausgetauscht werden.
		Wenn die oben beschriebenen Schritte das Problem nicht lösen, wenden Sie sich für weitere Unterstützung an den Kundendienst (USA/Kanada) oder Ihren Händler vor Ort (außerhalb der USA/Kanadas).
Die Konsole schaltet sich bei Betrieb aus (wechselt in den Ruhemodus)	Wandsteckdose überprüfen	Stellen Sie sicher, dass das Gerät in eine funktionierende Wandsteckdose eingesteckt wurde.
	Anschluss vorne am Gerät überprüfen	Der Stecker muss fest sitzen und unbeschädigt sein. Tauschen Sie das Netzteil oder den Stecker am Gerät aus, falls diese beschädigt sind.
	Unversehrtheit des Datenkabels prüfen	Im Kabel dürfen keine Drähte beschädigt sein. Wenn Drähte gebrochen oder abgeknickt sind, tauschen Sie das Kabel aus.
	Verbindung/Ausrichtung des Datenkabels überprüfen	Vergewissern Sie sich, dass das Kabel fest und in der richtigen Richtung in die Konsole eingesteckt ist. Die kleine Zunge am Stecker muss einrasten.
	Gerät zurücksetzen	Ziehen Sie den Netzstecker für 5 Minuten aus der Steckdose. Stecken Sie ihn wieder in die Steckdose.
	Geschwindigkeitssensor prüfen	Der Geschwindigkeitssensor muss am Magnet ausgerichtet und mit einem Datenkabel verbunden sein. Richten Sie den Sensor gegebenenfalls neu aus. Sollten Sensor oder Verbindungsdraht beschädigt sein, ersetzen Sie das Teil.
		Wenn die oben beschriebenen Schritte das Problem nicht lösen, wenden Sie sich für weitere Unterstützung an den Kundendienst (USA/Kanada) oder Ihren Händler vor Ort (außerhalb der USA/Kanadas).

Zustand/Problem	Zu überprüfen	Lösung
Gerät wackelt/steht nicht eben	Einstellung der Justierfüße überprüfen	Stellen Sie die Justierfüße so ein, dass das Gerät eben steht.
	Stellfläche überprüfen	Sehr unebene Flächen können möglicherweise nicht ausgeglichen werden. Stellen Sie das Gerät auf einer ebenen Fläche auf.
Pedalen lose/schwer zu treten/Pedalen scheinen durchzurutschen, wobei die Umdrehungen plötzlich zunehmen	Festen Sitz der Pedale in der Kurbel prüfen	Die Pedale sollten fest mit der Kurbel verbunden sein. Das Gewinde darf nicht schief eingedreht sein.
	Festen Sitz des Kurbelarms im Tretlager prüfen	Die Kurbel muss fest mit dem Tretlager verbunden sein.
	Antriebsriemenspannung prüfen	Schlagen Sie unter "Einstellen der Riemenspannung" nach. Wenden Sie sich an den Kundendienst (USA/Kanada) oder Ihren Händler vor Ort (außerhalb der USA/Kanada).
Klickendes Geräusch beim Treten der Pedale	Festen Sitz der Pedale in der Kurbel prüfen	Entfernen Sie die Pedalen. Vergewissern Sie sich, dass sich kein Schmutz im Gewinde befindet, und montieren Sie die Pedale wieder.
Sattelstütze wackelt	Arretierbolzen des Einstellknopfes prüfen	Der Arretierbolzen muss fest in eine Einstellöffnung an der Sattelstütze einrasten.
	Sperrknopf prüfen	Der Einstellknopf muss festgedreht sein.
Konsole zeigt kontinuierlich ein Video der Gerätefunktionen an	Konsole ist im Demo-Modus	Drücken Sie die verborgene Taste neben dem JRNY QR-Code auf der Konsole und halten Sie sie für 3 Sekunden gedrückt. Die verborgene Taste befindet sich mittig im Text links neben dem QR-Code. Die Einstellung wird aktiviert, sobald das Gerät das nächste Mal in den Ruhemodus wechselt.
Die Konsole zeigt eine Aktualisierungsaufforderung an	Konsole	Lassen Sie die Aktualisierungen der Konsole laufen. Der Bildschirm kann während des Aktualisierungsvorgangs dunkel werden. Schalten Sie das Gerät nicht aus und lassen Sie es nicht unbeaufsichtigt. Sobald die Aktualisierungen abgeschlossen sind und der Bildschirm Einschaltmodus angezeigt wird, kann das Gerät ausgeschaltet werden.



Ein Video zum Zusammenbau
finden Sie hier:

www.bowflex.com/getting-started.html



8030753.090123.B