

# SCHEDA PRODOTTO

## SST R80 100 36° 9.6 W/2700K E27

LED SUPERSTAR R80 | Lampade LED dimmerabili con riflettore R80 e attacco a vite



### AREE APPLICATIVE

- Teche e vetrine
- Musei, gallerie d'arte
- Strutture ricettive
- Interni residenziali
- Come downlight per indicare passaggi pedonali, porte, scale ecc.
- Applicazioni outdoor sono negli apparecchi adatti

### VANTAGGI PRODOTTO

- Lunga durata media fino a 25.000 ore
- Basso consumo di energia
- Semplice sostituzione delle lampade alogene grazie al design compatto
- Luce istantanea al 100%, senza ritardi nel raggiungimento del regime luminoso

### CARATTERISTICHE PRODOTTO

- Alternativa LED professionale alle lampade alogene
- Dimmerabile (con molti dimmer standard, vedi anche [www.ledvance.it/dim](http://www.ledvance.it/dim))
- Lampade prive di mercurio



## DATI TECNICI

## Dati elettrici

Potenza di costruzione	9,60 W
Potenza nominale	9,60 W
Tensione nominale	220...240 V
Potenza della lampada equivalente	100 W
Numero massimo di lampade sul c 10 A (B)	123
Max. lamp no. on circuit break. 16 A (B)	198
Frequenza di funzionamento	50...60 Hz
Fattore di potenza $\lambda$	> 0,50

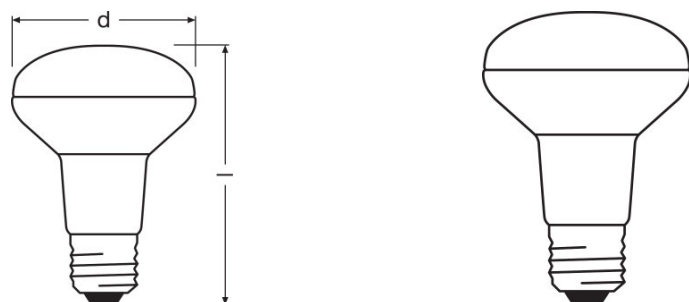
## Dati fotometrici

Flusso luminoso nominale	670 lm
Flusso luminoso caratteristico	670 lm
Fattore manten. flus lum fine du	0,70
Colore della luce (descrizione)	Warm White
Temperatura di colore	2700 K
Flusso luminoso	670 lm
Indice di resa cromatica Ra	$\geq 80$
Standard Deviation of Color Matching	$\leq 5$ sdc
Temperatura di colore stimata	2700 K
Indice di resa cromatica Ra	$\geq 80$
Flusso luminoso utile nominale 90°	670 lm
Flusso luminoso utile assegnato 90°	670 lm
Intensità specificata	1300 cd

## Dati illuminotecnici

Ampiezza fascio luminoso	36 °
Tempo di riscaldamento (60 %)	< 0,50 s
Tempo innesco	< 0,5 s
Fascio luminoso nominale	36 °
Fascio luminoso nomin (semivalore picco)	36,00 °

## Dimensioni e peso



<b>Lunghezza totale</b>	113,0 mm
<b>Diametro</b>	80,0 mm
<b>Bulbo esterno</b>	R80
<b>Lunghezza</b>	113,0 mm
<b>Diametro massimo</b>	80,0 mm

## Temperature e condizioni di utilizzo

<b>Temperatura ambiente</b>	-20...+40 °C
<b>t° max su punto di prova Tc</b>	84 °C

## Durata

<b>Durata nominale della lampada</b>	25000 h
<b>Durata caratteristica della lampada</b>	25000 h
<b>Numero cicli accensione / spegnimento</b>	100000

## Dati di prodotto aggiuntivi

<b>Attacco (denominazione da norma)</b>	E27
<b>Contenuto di mercurio nella lampada</b>	0,0 mg
<b>Senza mercurio</b>	Si
<b>Smaltimento secondo direttiva RAEE</b>	Si
<b>Nota a piè pag. utilizzata per prodotto</b>	Tutti i parametri tecnici si applicano alla lampada completa/A causa del complesso processo di produzione dei diodi a emissione luminosa, i valori tipici forniti per i parametri LED tecnici sono puramente valori statistici che non corrispondono necessariamente ai parametri tecnici effettivi di ciascun prodotto singolo, che può variare dal valore tipico.

## Caratteristiche

<b>Dimmerabile</b>	Si
--------------------	----

## Certificati, Norme, Direttive


<b>Classe di efficienza energetica</b>	A+
<b>Consumo di energia</b>	10 kWh/1000h

## Classificazioni specifiche del paese

<b>Numero d'ordine</b>	LEDSR80100D 9,6
------------------------	-----------------

## DATI LOGISTICI

Codice prodotto	Unità di imballo (Pezzi/unità)	Dimensioni (lunghezza x profondità x altezza)	Peso lordo	Volume
4058075097162	Blister 1	81 mm x 140 mm x 185 mm	256,00 g	2.10 dm <sup>3</sup>
4058075097179	Cartone di spedizione 6	500 mm x 154 mm x 201 mm	1727,00 g	15.48 dm <sup>3</sup>
4058075433281	Astuccio 1	81 mm x 81 mm x 155 mm	251,00 g	1.02 dm <sup>3</sup>
4058075433298	Cartone di spedizione 10	426 mm x 175 mm x 131 mm	2658,00 g	9.77 dm <sup>3</sup>

1)  codice prodotto indicato descrive la minore quantità che può essere ordinata. Una unità di spedizione può contenere uno o più di un singolo prodotto. Quando si inserisce un ordine, per la quantità inserire una o più unità di spedizione.

## REFERENZE/LINKS

— Per la conformità sulla dimmerabilità consulta

▶ [www.ledvance.it/dim](http://www.ledvance.it/dim)

Per maggiori informazioni consulta

▶ [www.ledvance.it/lampadeled](http://www.ledvance.it/lampadeled)

Per la garanzia consulta

▶ [www.ledvance.it/garanzia](http://www.ledvance.it/garanzia)

## CLAUSOLA

Con riserva di modifiche senza preavviso. Salvo errori o omissioni. Assicurarsi sempre di utilizzare la versione più recente.