

PRÉCAUTIONS DE SÉCURITÉ - Avant d'utiliser votre appareil, veuillez tenir compte des avertissements ci-après :

⚠ Ce logo indique un danger potentiel pouvant engendrer des blessures graves, voire la mort. Lisez les étiquettes d'avertissement apposées sur l'équipement/l'appareil.

Les enfants ne doivent pas être laissés sans surveillance sur ou à proximité de l'équipement/l'appareil. Les pièces mobiles et les fonctionnalités de l'équipement/l'appareil peuvent représenter un danger pour les enfants. • Cet appareil n'est pas destiné aux enfants de moins de 14 ans. • Cet appareil n'est pas destiné à être utilisé par des personnes dont l'état de santé peut avoir une incidence sur leurs facultés à le faire fonctionner correctement ou encore risquer d'engendrer des blessures. • Consultez un médecin avant de commencer votre entraînement/programme d'exercices. Arrêtez l'exercice si vous ressentez l'un des signes suivants : douleur ou gêne thoracique, essoufflement, étourdissement/sensation d'évanouissement. Consultez un médecin avant de reprendre l'entraînement. • Restez bien centré sur le banc lorsque vous vous entraînez. • Installez et faites fonctionner le banc sur une surface plane et solide. • Ne portez aucun vêtement trop lâche lorsque vous vous trouvez à proximité du banc. • Poids maximal de l'utilisateur : 136 kg (300 lb). Les personnes dont le poids est supérieur ne doivent pas utiliser l'appareil. • Ne dépassez pas le poids de levage maximal de 136 kg (300 lb). • Prévoyez un espace de 1,3 m (50 po) tout autour du banc. Il s'agit de la distance de sécurité recommandée pour accéder au banc et passer à proximité. • Ce banc est destiné à un usage privé/à domicile uniquement. • Avant de vous entraîner, assurez-vous que le banc et les supports du siège sont bien attachés et que le banc est bien en place. • Inspectez le banc de sorte à repérer tout signe d'usure ou d'endommagement. Remplacez ou resserrez des pièces usées ou trop lâches avant toute utilisation. Examinez précautionneusement toutes les sangles. Contactez votre distributeur local (ou le service client/à la clientèle Nautilus pour un achat aux États-Unis ou au Canada) pour savoir comment effectuer les réparations. • Ne soulevez jamais du poids au-delà de vos capacités et au risque de votre sécurité. • Ne réglez pas la résistance de l'appareil à un niveau supérieur à celui auquel vous pouvez vous entraîner. • Pour votre sécurité, nous vous recommandons de vous entraîner avec un partenaire ou un pareur. • N'utilisez pas le banc si l'un de ses éléments est usé ou endommagé. •

CONSERVEZ LES PRÉSENTES INSTRUCTIONS.

Nautilus, Inc., 5415 Centerpoint Parkway, Groveport, OH 43125 USA, www.NautilusInc.com – service à la clientèle : Amérique du Nord (800) 605-3369, csnls@nautilus.com | Nautilus (Shanghai) Fitness Equipments Co, Ltd, pièces 1701 & 1702, 1018, chemin Changning, district de Changning, Shanghai, Chine 200042, www.nautilus.cn – 86 21 6115 9668 | à l'extérieur des É.-U. www.nautilusinternational.com | Imprimé en Chine | © 2018 Nautilus, Inc. | Bowflex et le logo B sont des marques commerciales détenues par ou sous/utilisées en vertu d'une licence de Nautilus, Inc. Ces marques sont enregistrées aux États-Unis et dans d'autres pays.

MANUEL TRADUIT DE L'ANGLAIS

Descriptif

Poids du banc : environ 27 kg (60 lb)

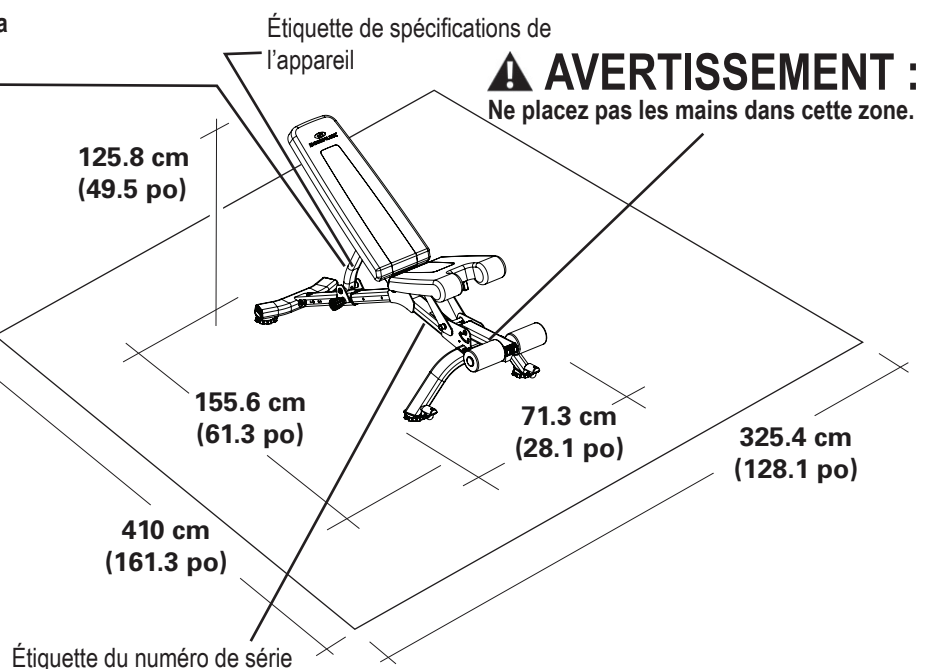
Surface totale (encombrement) de l'appareil : 11 094,3 cm² (1 722,5 po²)



AVERTISSEMENT :

- Prenez connaissance du guide de l'utilisateur dans sa totalité et conservez-le pour référence future.
- Lisez les étiquettes d'avertissement apposées sur l'appareil. Si les étiquettes se décollent, deviennent illisibles ou disparaissent, veuillez contacter le service client/à la clientèle Nautilus qui vous en fournira de nouvelles.
- Les enfants ne doivent pas être laissés sans surveillance sur ou à proximité de l'appareil.
- Cet appareil est destiné à un usage privé/à domicile uniquement.
- Installez et faites fonctionner cet appareil sur une surface plane et solide.
- Assurez-vous de laisser assez de place autour du banc pour un fonctionnement en toute sécurité (voir les spécifications de l'appareil pour l'espace de sécurité).
- Cet appareil peut occasionner des blessures graves, voire la mort, s'il n'est pas utilisé avec la plus grande précaution.
- Le poids maximal de l'utilisateur pour cet appareil est 136 kg (300 lb).
- Le poids maximal de levage sur ce banc est 136 kg (300 lb).

(Les étiquettes sont disponibles en anglais et en français canadien uniquement).



Dimensions après pliage : 60,6 cm x 132,9 cm x 71,3 cm (23,9 po x 52,3 po x 28,1 po)

Entretien

⚠ La sécurité et les performances/le rendement de ce produit ne peuvent être maintenues que dans la mesure où il est examiné régulièrement en vue de la détection de tout signe d'endommagement ou d'usure.

Recherchez tout signe d'usure et d'endommagement avant chaque utilisation. Les composants cassés doivent être immédiatement remplacés. N'utilisez pas votre banc avant qu'il ne soit réparé.

Quotidiennement/Avant chaque utilisation : Examinez le banc. Vérifiez sa condition et son fonctionnement. En cas de dommage constaté, N'UTILISEZ PAS VOTRE EQUIPEMENT/APPAREIL. Contactez votre distributeur local ou le service client/à la clientèle pour un achat aux États-Unis ou au Canada, pour savoir comment effectuer les réparations.

Quotidiennement/Après chaque utilisation : Après chaque utilisation, ôtez la sueur du banc à l'aide d'un chiffon propre et sec. Vous pouvez nettoyer les garnitures à l'aide d'un détergent doux ou d'un nettoyant en spray/aérosol.

Une fois par semaine : En cas d'utilisation régulière/fréquente, nettoyez précautionneusement le banc à l'aide d'un chiffon doux et d'un produit à base d'ammoniaque. Essuyez complètement le banc et appliquez une peinture à retouches pour les éraflures afin de prévenir l'apparition de rouille.

Une fois par mois : Vérifiez le châssis du banc afin de localiser tout signe de craquelure/fissure ou de courbure permanente. Le cas échéant, n'utilisez pas votre banc. Contactez immédiatement votre distributeur local ou le service client/à la clientèle pour un achat aux États-Unis ou au Canada.

Pour toute question sur l'utilisation ou l'entretien de cet équipement/appareil, contactez votre distributeur local (ou le service client/à la clientèle pour un achat aux États-Unis ou au Canada au numéro (800) 605-3369). Les opérations d'extension, de réajustement, de modification et de réparation doivent être effectuées exclusivement par du personnel qualifié ou homologué/autorisé par Nautilus.

Pièces et visserie

Remarque : installez les pièces par ordre numérique.

Pièce	Qté	Description
1	1	Châssis
2	1	Stabilisateur arrière
3	1	Stabilisateur avant
4	1	Selle
5	1	Dossier du siège
6	1	Extension de jambes
7	1	Tube du manchon en mousse
8	2	Manchon en mousse

Pièce	Qté	Description
A	4	Vis d'assemblage à tête ronde, M8x45
B	8	Écrou, M8 fin
C	4	Rondelle plate, M8
D	3	Vis d'assemblage à tête ronde, M8x25
E	5	Rondelle plate, M8
F	5	Rondelle de frein, M8
G	12	Vis d'assemblage à tête ronde, M8x60
H	8	Rondelle plate, M8 étroite
I	2	Capuchon
J	4	Patin réglable
K	1	Molette de la broche
L	1	Poignée

Outils (inclus)



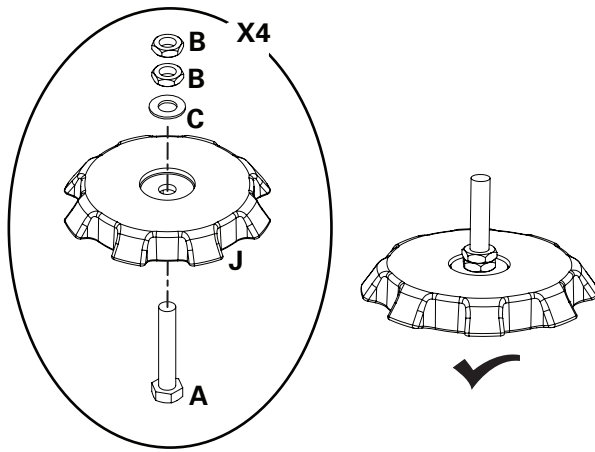
(2) 4mm
5mm

Remarque : certains éléments de visserie présents sur la carte ont été fournis en plus. Il se peut donc qu'il en reste une fois l'appareil monté.

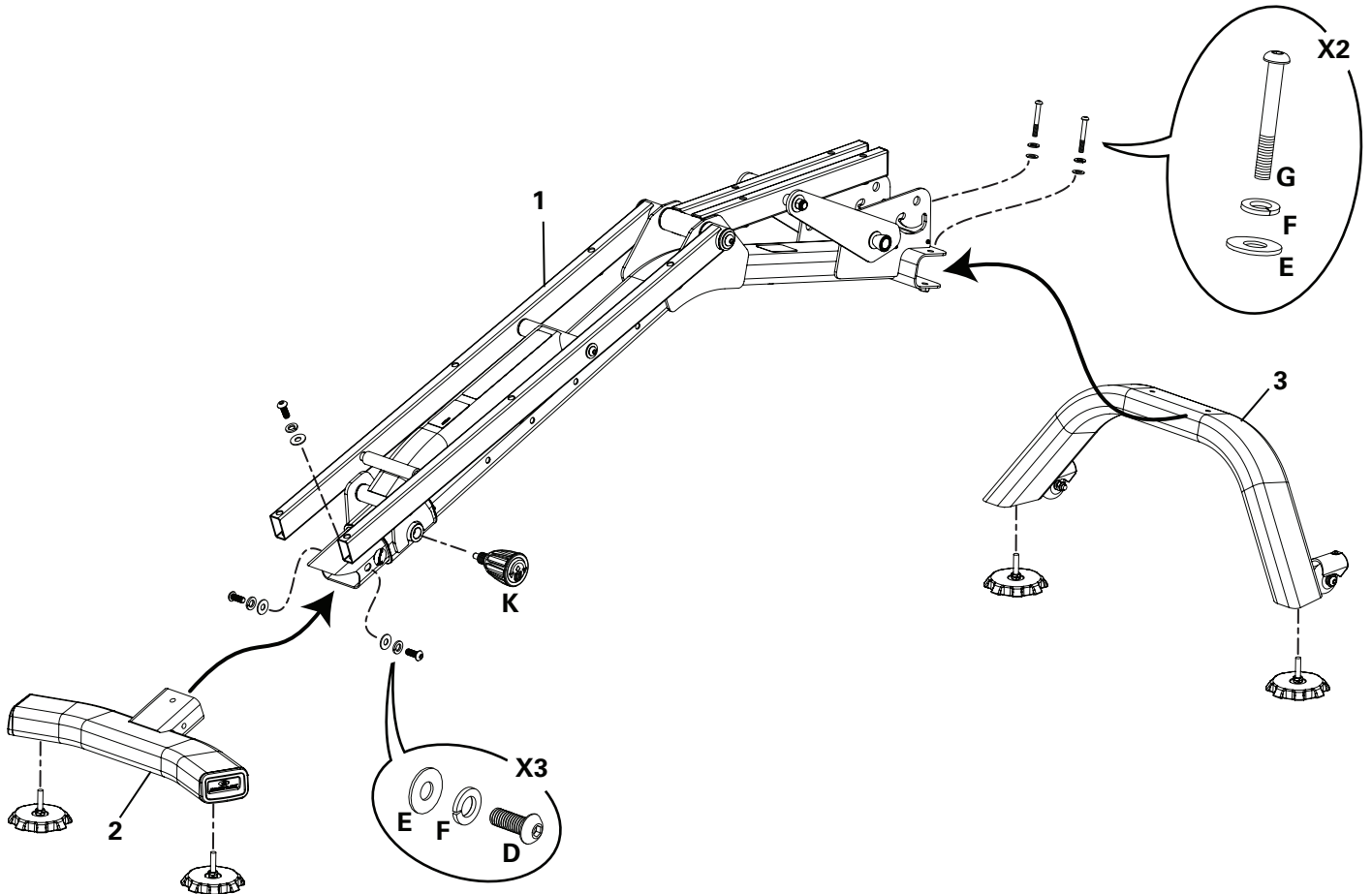
⚠ AVERTISSEMENT

Ne coupez pas les attaches d'emballage du châssis avant de l'avoir ôté de son emballage et placé dans la zone d'assemblage.

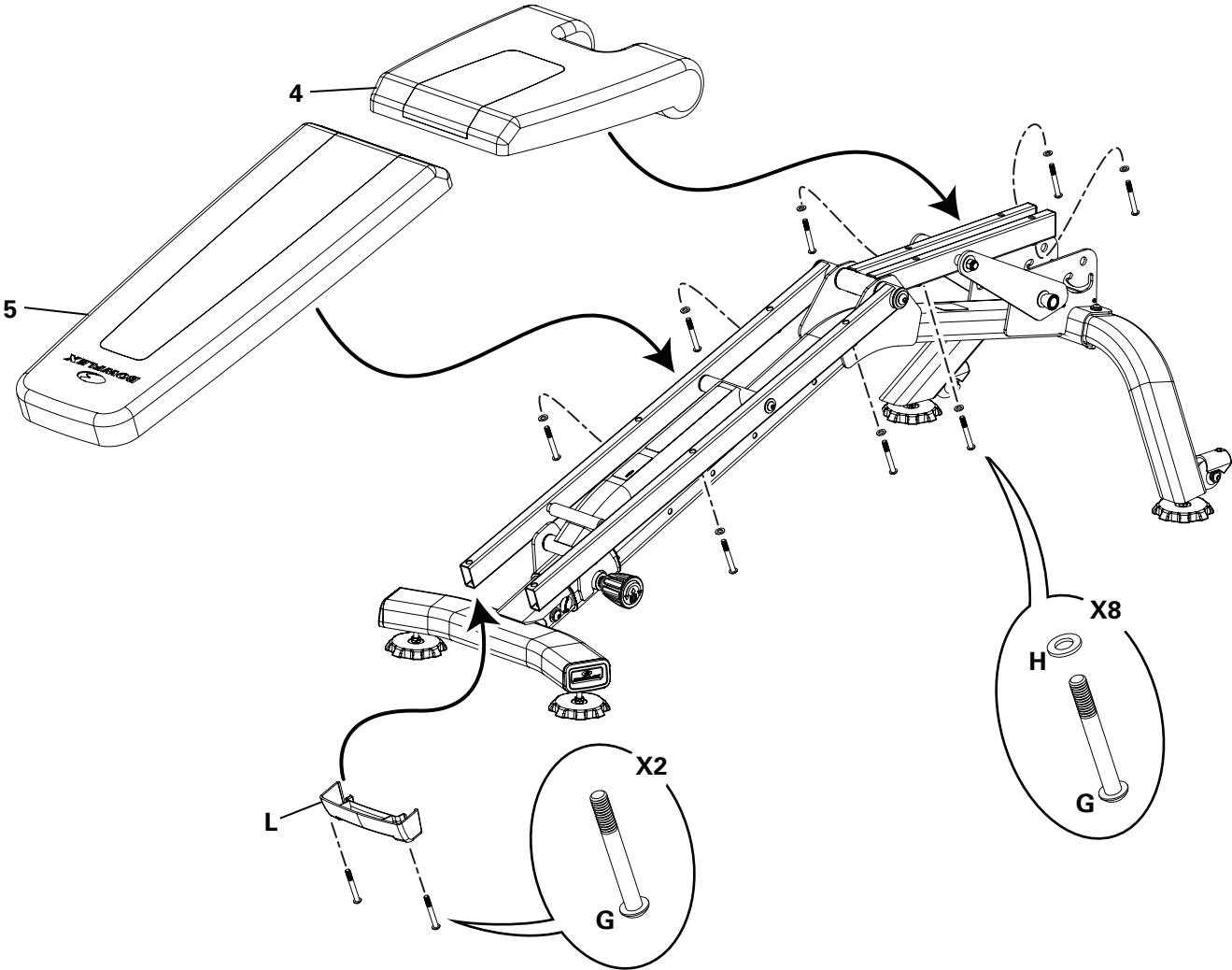
Étape 1.



Étape 2.

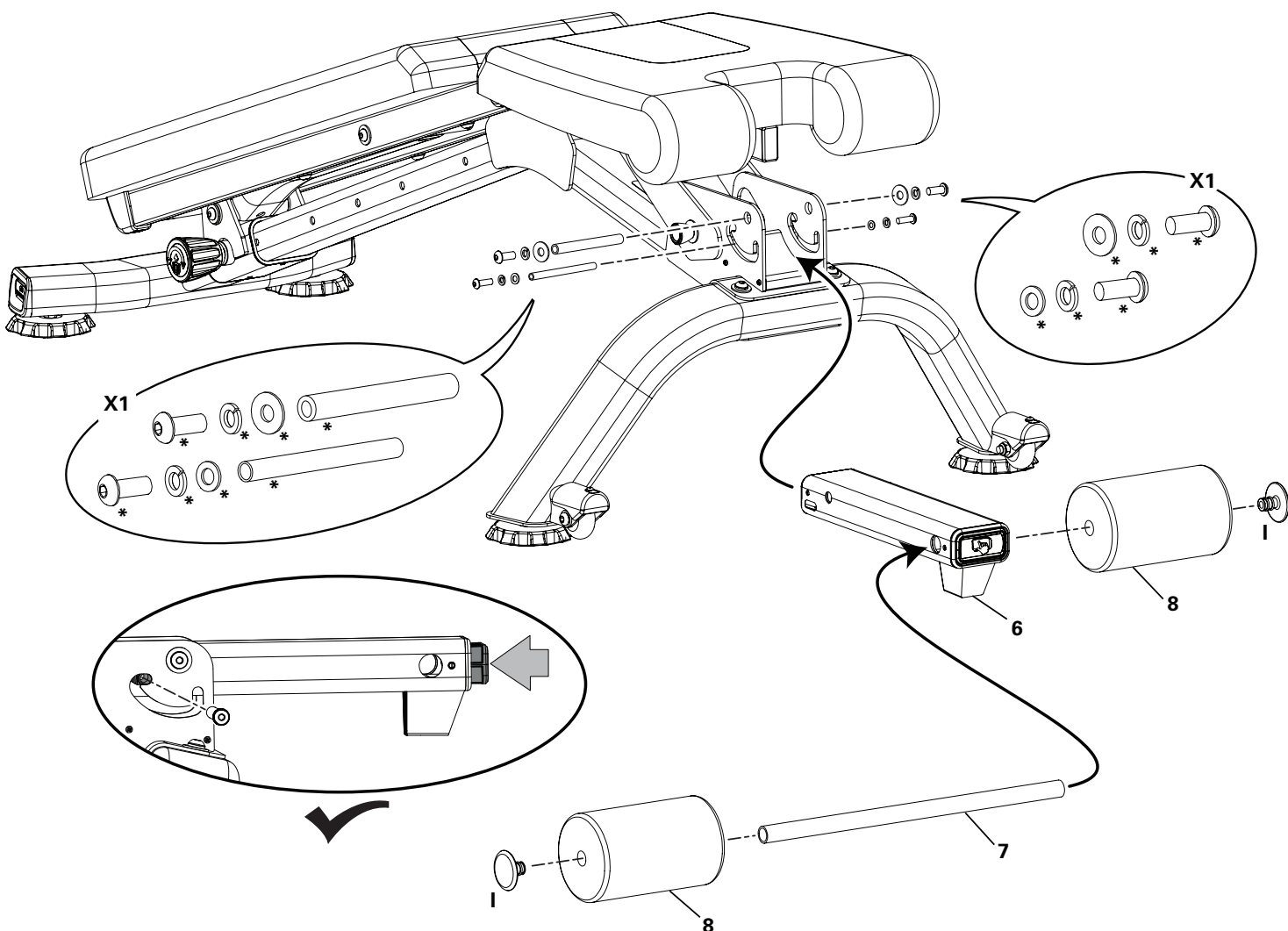


Étape 3.



Étape 4.

(*) La visserie est préinstallée et ne se trouve donc pas dans le kit/la trousse.



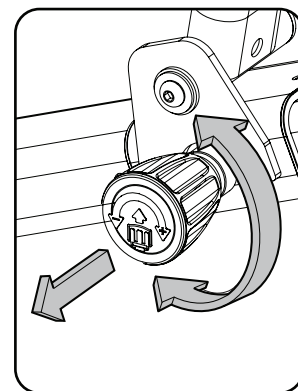
Étape 5. Inspection finale

Veuillez inspecter votre appareil afin de vous assurer que tous les composants sont correctement assemblés et arrimés.

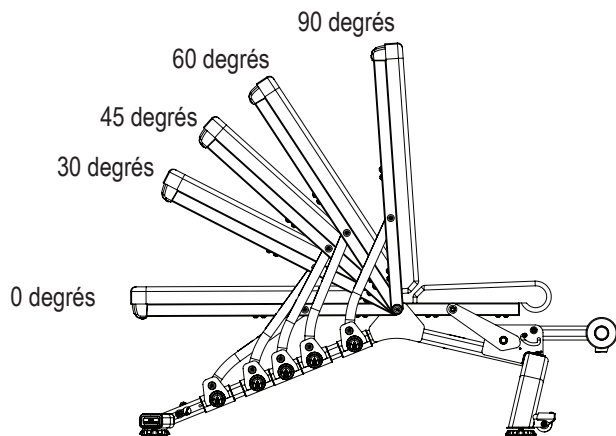
⚠ N'utilisez pas l'appareil et ne le mettez pas en service avant d'avoir terminé son assemblage et son inspection, afin de garantir des performances correctes/un rendement approprié et en accord avec le guide de l'utilisateur. Lisez toutes les étiquettes apposées sur l'équipement/l'appareil.

Ajustement/Réglage du banc

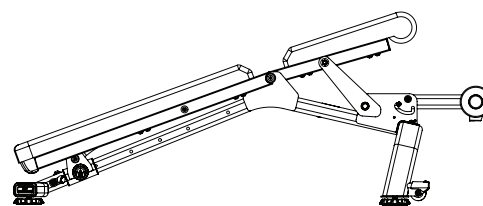
Desserrez et tirez la molette de la broche située sur le rail du banc. Ajustez/Réglez le banc à l'angle de votre choix. Relâchez la molette, de sorte que la broche s'enclenche dans l'un des orifices du tube. Vérifiez qu'elle est bien engagée, puis resserrez la molette.



Positions du banc



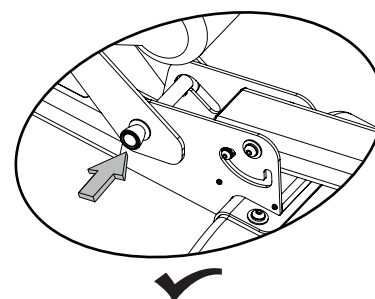
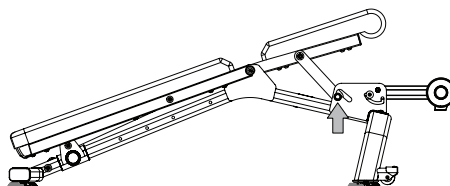
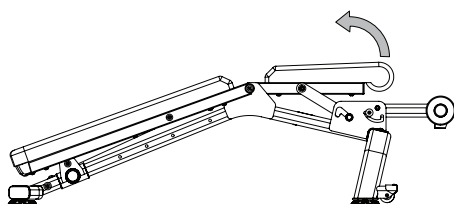
Positions dossier



Position déclinée/inclinée à 20 degrés, avec siège élevé

Ajustement/Réglage du siège

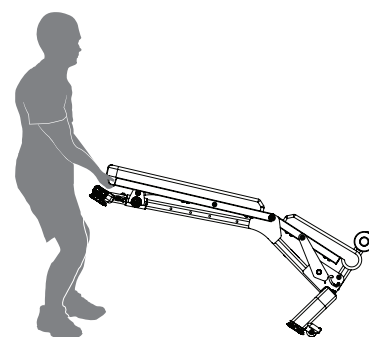
Le siège a deux positions, à plat ou élevé. Pour élever le siège, soulevez-le jusqu'à ce que le mécanisme de blocage s'enclenche.



Pour abaisser le siège, soulevez-le légèrement et guidez le mécanisme de blocage dans la position la plus basse. Abaissez le siège en position plate.

Déplacement du banc

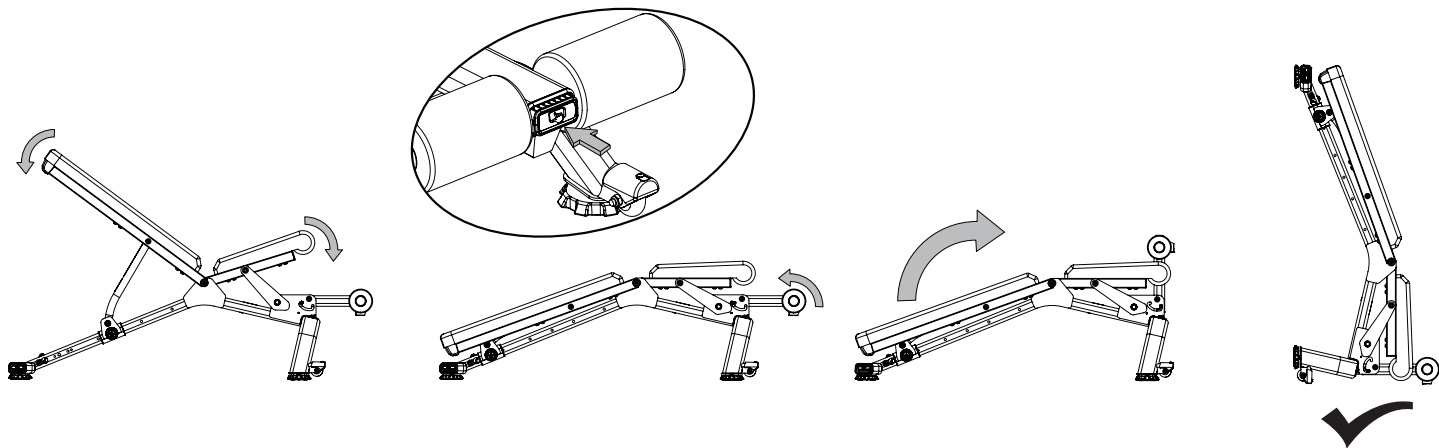
Le stabilisateur avant est pourvu de deux roulettes de transport permettant de déplacer le banc. Placez le siège et le banc en position basse. Saisissez les poignées et soulevez légèrement jusqu'à ce que le poids du banc repose sur les roulettes de transport. Faites rouler le banc jusqu'à son emplacement de destination, puis reposez-le doucement sur le sol.



Rangement du banc

Le banc peut être rangé à la verticale en toute sécurité afin de tenir moins de place.

1. Abaissez complètement le siège et le banc.
2. Appuyez sur le bouton de déblocage à l'extrémité de l'extension de jambes et pivotez vers le haut jusqu'au blocage.
3. Faites complètement pivoter le banc vers l'avant de sorte qu'il s'appuie sur l'extension de jambes et le stabilisateur avant.



Pour valider la prise en charge de la garantie, conservez votre preuve d'achat originale et enregistrez les informations suivantes :

Numéro de série _____

Date d'achat _____

Achat depuis les États-Unis/le Canada : Pour enregistrer la garantie de votre produit, allez à : www.bowflex.com/register ou composez le 1 (800) 605-3369.

Achat hors des États-Unis/du Canada : Pour enregistrer la garantie de votre produit, contactez votre distributeur local.

Pour les garanties et services de produits achetés en dehors des États-Unis et du Canada, veuillez contacter votre distributeur local. Nautilus, Inc. couvre le châssis. Contactez votre distributeur local pour plus de détails. Pour trouver votre distributeur local international, consultez : www.nautilusinternational.com

Couverture de la garantie

Cette garantie ne concerne que l'acheteur initial et n'est pas transférable ou applicable à d'autres personnes.

Éléments couverts par la garantie

Nautilus, Inc. garantit un appareil exempt de défauts de pièces/matériaux et main-d'œuvre/fabrication, pour autant qu'il soit utilisé de manière appropriée, dans des conditions normales et qu'il fasse l'objet d'une maintenance et d'un entretien tels que décrits dans le Manuel d'assemblage et le Manuel d'utilisation. Cette garantie n'est applicable qu'aux appareils authentiques, d'origine et légitimement fabriqués par Nautilus, Inc., vendus par l'intermédiaire d'un agent autorisé et utilisés aux États-Unis et au Canada.

Conditions

Les conditions de garantie pour les produits achetés aux États-Unis et au Canada sont décrites ci-dessous.

- Châssis 30 ans
- Garnitures et pièces 1 an

Pour les garanties et services/réparations de produits achetés en dehors des États-Unis et du Canada, veuillez contacter votre distributeur local. Pour trouver votre distributeur local international, consultez : www.nautilusinternational.com

Support de la garantie

Pendant la période de couverture par la garantie, Nautilus, Inc. s'engage à réparer tout appareil présentant un défaut de pièce/matériaux ou de main-d'œuvre/fabrication. Dans le cas où la réparation serait impossible, Nautilus, Inc. pourra remplacer l'appareil. Dans ce cas, Nautilus pourra à sa discrétion appliquer un crédit de remboursement limité pour un autre produit de la marque Nautilus, Inc. Le remboursement pourra correspondre à un prorata selon l'ancienneté de la machine/la propriété. Nautilus Inc. n'est pas responsable des frais occasionnés par la main-d'œuvre ou la maintenance du distributeur au-delà de la/des périodes de garantie stipulée(s) dans les présentes dispositions. Nautilus, Inc. se réserve le droit de remplacer le matériel/les matériaux, les pièces/les produits de qualité égale ou supérieure en cas de non-disponibilité d'un matériel/de matériaux/de produits identiques durant la période d'assistance sous garantie. Tout remplacement du produit dans le cadre des conditions de la Garantie ne prolonge aucunement la période de Garantie d'origine. Tout crédit de remboursement limité pourra correspondre à un prorata selon l'ancienneté de la machine/propriété. CE RECOURS EST LE SEUL RECOURS EXCLUSIF EN CAS DE RUPTURE DE LA GARANTIE.

Vos responsabilités

- Conserver une preuve d'achat appropriée et acceptable.
- Faire fonctionner, entretenir et inspecter le produit comme spécifié dans la Documentation du produit (Assemblage, Manuels d'utilisation, etc.)
- Utiliser le produit uniquement selon l'usage auquel il est destiné.
- Informer Nautilus dans les 30 jours de tout problème concernant le produit.
- Installer les pièces de rechange selon les instructions de Nautilus.
- Suivre les procédures de diagnostic avec un représentant Nautilus, Inc. formé, si demandé.
- Cette garantie ne couvre pas les coûts de réparation à domicile (main-d'œuvre, etc.) ni les frais y relatifs/connexes.

Éléments non couverts

- Les dommages causés par une utilisation abusive, la manipulation ou la modification du produit, le non-respect des instructions d'assemblage et de maintenance, le non-respect des instructions ou des avertissements détaillées dans la Documentation du produit (Manuel d'assemblage, Manuel d'utilisation, etc.), les dommages causés par un stockage/entreposage impropre ou par l'effet des conditions environnementales comme l'humidité ou les intempéries, une mauvaise utilisation, une mauvaise manutention, un accident, des désastres naturels ou des surtensions.
- Les machines/appareils placées ou utilisées dans des infrastructures commerciales ou institutionnelles. Il s'agit des clubs de remise en forme, des entreprises, des clubs, des centres de remise en forme et de toute entité publique ou privée mettant des appareils à disposition de ses membres, clients, employés ou affiliés.
- Les dommages causés par le non-respect de la limitation du poids maximal de l'utilisateur tel qu'indiqué dans le manuel d'utilisation et sur les étiquettes de mise en garde.
- Les dommages causés par une usure et une détérioration normales.
- Cette garantie ne s'étend à aucun territoire ou pays situé hors des États-Unis et du Canada.

Comment obtenir un support lié à la garantie

Pour les produits achetés directement auprès de Nautilus, Inc., contactez le bureau Nautilus à l'adresse indiquée à la page Contacts du manuel d'utilisation. Vous serez peut-être invité à retourner le composant défectueux, à vos frais, à une adresse spécifique pour sa réparation ou son inspection. Les méthodes de livraison standard des pièces de rechange garanties seront payées par Nautilus, Inc. Pour les produits achetés chez un détaillant, contactez ce dernier pour tout support de garantie.

Exclusions

Les garanties ci-dessus sont exclusivement et expressément émises par Nautilus, Inc. Elles annulent toute indication antérieure, contraire ou supplémentaire, qu'elle soit écrite ou orale. Aucun agent, représentant, revendeur, individu ou employé n'est autorisé à modifier cette garantie, ni d'en changer les obligations ou limitations. Toute garantie implicite, y compris la GARANTIE DE QUALITE MARCHANDE et la garantie D'ADAPTATION DANS UN BUT SPECIFIQUE, sont limitées dans leur durée aux termes/conditions de la garantie expresse applicable telle que décrite ci-dessus, quelle que soit la plus longue/la plus longue durée étant applicable. Certains États des États-Unis n'autorisant pas de limitations sur la durée de la garantie tacite, cette limitation peut ne pas s'appliquer à votre cas.

Limitation des recours

SAUF DANS LES CAS CONTRAIRES STIPULES PAR LA LOI, LE RECOURS EXCLUSIF DE L'ACHETEUR EST LIMITE A LA REPARATION OU AU REMPLACEMENT DE TOUT COMPOSANT CONSIDERE PAR NAUTILUS, INC. COMME DEFECTUEUX SELON LES TERMES/CONDITIONS DU CONTRAT REPRIS ICI. EN AUCUN CAS NAUTILUS, INC. NE SAURAIT ETRE TENU RESPONSABLE DE TOUT DOMMAGE SPECIAL, CONSECUTIF, ACCESSOIRE, INDIRECT, OU ECONOMIQUE, INDEPENDAMMENT DU PRINCIPE DE LA RESPONSABILITE (NOTAMMENT MAIS NON EXCLUSIVEMENT DE RESPONSABILITE EN RAPPORT AVEC LE PRODUIT, DE NEGLIGENCE OU DE RESPONSABILITE DELICTUELLE), OU D'UNE QUELCONQUE PERTE DE REVENU, DE PROFIT, DE DONNEES, DE CONFIDENTIALITE, OU POUR TOUS DOMMAGES-INTERETS PUNITIFS SURVENANT A CAUSE DE OU EN RAPPORT AVEC L'UTILISATION DE CETTE MACHINE DE FITNESS/CET APPAREIL DE CONDITIONNEMENT PHYSIQUE, MEME SI NAUTILUS, INC. A ETE INFORME DE LA POSSIBILITE DE TELS DOMMAGES. CETTE EXCLUSION ET LA LIMITATION SERONT APPLICABLES MEME SI UN RECOURS QUELCONQUE EST DEBOUTE DE SON OBJET ESSENTIEL. CERTAINS ETATS NE PERMETTANT PAS L'EXCLUSION OU LA LIMITATION DES DOMMAGES CONSECUTIFS OU ACCESSOIRES, LA LIMITATION ENONCEE PLUS HAUT POURRAIT DONC NE PAS VOUS ETRE APPLICABLE.

Lois applicables aux États

Cette garantie vous accorde des droits spécifiques/particuliers reconnus par la loi. Vous pourrez également bénéficier d'autres droits en fonction de votre État.

Expirations

Dans le cas de l'expiration de la garantie, Nautilus, Inc. pourra vous assister dans le remplacement ou la réparation des pièces et dans les services de main-d'œuvre, en contrepartie d'une facturation de ses services. Contactez un représentant Nautilus pour de plus amples informations sur les pièces et les services/réparations après expiration de la garantie. Nautilus ne garantit pas la disponibilité des pièces de rechange après l'expiration de la période de garantie.

Achats internationaux

Si vous avez acheté votre machine/appareil hors des États-Unis, veuillez consulter votre distributeur ou revendeur local pour la couverture de la garantie.

