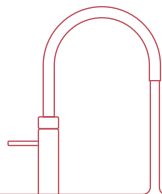


Installationsanleitung PRO3

Bitte lesen Sie vor der Installation zunächst diese Anleitung



Quooker®

Einleitung

So funktioniert der Quooker

Das Quooker-System besteht aus einem vakuumisolierten Reservoir, das unter dem Waschbecken an der Wasserleitung angeschlossen wird und mit dem Nordic single tap, dem Fusion Wasserhahn oder dem Hahn Flex verbunden ist. Aus dem Fusion Wasserhahn und dem Hahn Flex kann sowohl Mischwasser wie auch kochendes Wasser entnommen werden.

Das Wasser in dem Reservoir wird elektrisch auf 110 °C erhitzt und auf dieser Temperatur gehalten. Der Quooker PRO3 hat ein Fassungsvermögen von 3 Litern. Bevor das Quooker-Wasser das Reservoir verlässt, wird es mit einem HiTAC® Wasserfilter gereinigt.

Der Nordic single tap, der Fusion Wasserhahn und der Hahn Flex sind mit einem kindersicheren Drück-Drehknopf ausgestattet (siehe 'Tipps für den Gebrauch'). Der Knopf ist eindeutig an der industriellen Riffelung zu erkennen. Um die Gebrauchssicherheit zu gewährleisten, ist der Nordic single tap höhenverstellbar. Sowohl er als auch der Fusion Wasserhahn und der Hahn Flex sind gut isoliert.

Trotz aller Sicherheitsvorkehrungen, die hinsichtlich dieses Produktes getroffen wurden, muss der Benutzer des Quooker-Systems im Allgemeinen die im Zusammenhang mit der Benutzung von kochendem Wasser stehenden Risiken beachten. Unsachgemässe Verwendung kann möglicherweise Verletzungen verursachen. Lesen Sie deshalb die Bedienungsanleitung vor Gebrauch aufmerksam durch.

Installation, Pflege und Garantie

Zur Installation des Quooker sind Anschlussmöglichkeiten an die Wasserleitung und das Stromnetz erforderlich. Der Quooker wird mit einem handlichen Anschluss-Set (einschliesslich des benötigten Quooker-Einlassventils) für eine problemlose Installierung geliefert. Um optimal gereinigtes Quooker-Wasser zu erhalten, wird empfohlen, die HiTAC®-Filterpatrone alle 5 Jahre auszutauschen. Falls notwendig, kann das Reservoir entkalkt werden. In Regionen mit hartem Wasser sollte dies bereits früher durchgeführt werden.

Nicht zulässig ist das Anschliessen des Quooker an eine Vorrichtung mit entionisiertem Wasser oder einen Wasserenthärter mit einer pH-senkenden Funktionsweise.

Die Garantiefrist beträgt zwei Jahre, gemäss unseren Allgemeinen Geschäftsbedingungen.

Benutzer

Der Quooker-Wasserhahn kann von Kindern im Alter von über acht Jahren und Personen mit körperlicher, sensorischer oder geistiger Behinderung verwendet werden, vorausgesetzt, sie werden dabei betreut oder haben eine Einweisung im Hinblick auf die sichere Nutzung des Apparates erhalten. Klären Sie Personen, die mit dem Quooker-System noch nicht bekannt sind, zum sicheren Gebrauch und über die möglichen Gefahren auf, die mit der Nutzung des Kochend-Wasser-Hahns verbunden sind. Achtung! Missbräuchliche Verwendung kann möglicherweise zu Verletzungen führen. Vermeiden Sie, dass Kinder den Wasserhahn zum Spielen benutzen und lassen Sie das Produkt nicht unbeaufsichtigt saubermachen oder warten. Sorgen Sie dafür, dass sich der Stecker ausserhalb der Reichweite von Kindern befindet.

Das Quooker-System ist für den Hausgebrauch und für die Nutzung in vergleichbaren Situationen wie in Personalküchen in Geschäften, Büros, landwirtschaftlichen Betrieben und anderen gewerblich genutzten Gebäuden sowie für Gäste von Hotels, Motels, Bed & Breakfasts und anderen Wohngebäuden geeignet.

Befolgen Sie bei der Installation immer das vorgeschriebene Verfahren der Bedienungsanleitung. Vermeiden Sie, dass der Stecker nass wird. Wenn der Stromstecker defekt ist, darf dieser ausschliesslich durch einen qualifizierten Monteur ersetzt werden. Lassen Sie das Reservoir ausreichend abkühlen, bevor Sie dieses abkoppeln. Dieses können Sie wie folgt am schnellsten vornehmen: Schalten Sie den Quooker aus, lassen Sie den Stecker jedoch in der Steckdose. Bedienen Sie daraufhin den Kochend-Wasser-Hahn und schliessen Sie diesen wieder, sobald das Wasser kalt ist. Ausführlichere Erläuterungen zum Abkoppeln vom Reservoir finden Sie in Kapitel F.

Die Tipps zur Benutzung sowie die Installationsanleitung sind auch auf unserer Website zu finden: www.quooker.ch

Konformitätserklärung

Quooker Nederland B.V., Staalstraat 13, 2984 AJ Ridderkerk (Niederlande) erklärt hiermit eigenverantwortlich, dass der Quooker PRO3 hergestellt ist gemäss den Bestimmungen der Richtlinien:

- 2014/35/EU Low Voltage Directive (LVD)
- 2011/65/EU Restriction of Hazardous Substances (RoHS) Directive
- 2014/30/EU Electromagnetic Compatibility Directive (EMCD)
- 2009/125/EC Ecodesign energy-related products Directive
- 2014/68/EU Pressure Equipment Directive

und den folgenden Normen entsprechen:

General product safety household and similar electrical appliances

EN 60335-1:2012 + AC:2014 + A11:2014

EN 60335-2-15:2002 + AC:2005 + A1:2005 + AC:2006 + A2:2008 + A11:2012 + A11:2012/AC:2013
+ EN 60335-2-15:2016

EN 60335-2-21:2003 + A1:2005 + AC:2007 + A2:2008 + AC:2010

Public exposure to electromagnetic fields (EMF)

EN 62233:2008 + AC:2008

Electromagnetic compatibility (EMC)

EN 55014-1:2017 + EN 55014-1:2006 + A1:2009 + A2:2011

EN 55014-2:2015 + EN 55014-2:1997 + AC:1997 + A1:2001 + A2:2008

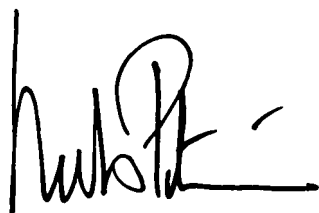
EN 61000-3-2:2014

EN 61000-3-3:2013

Restriction of hazardous substances

EN 50581:2012

Ridderkerk (NL), den 12. Januar 2021



Niels Peteri, Geschäftsführer

Technische Spezifikationen

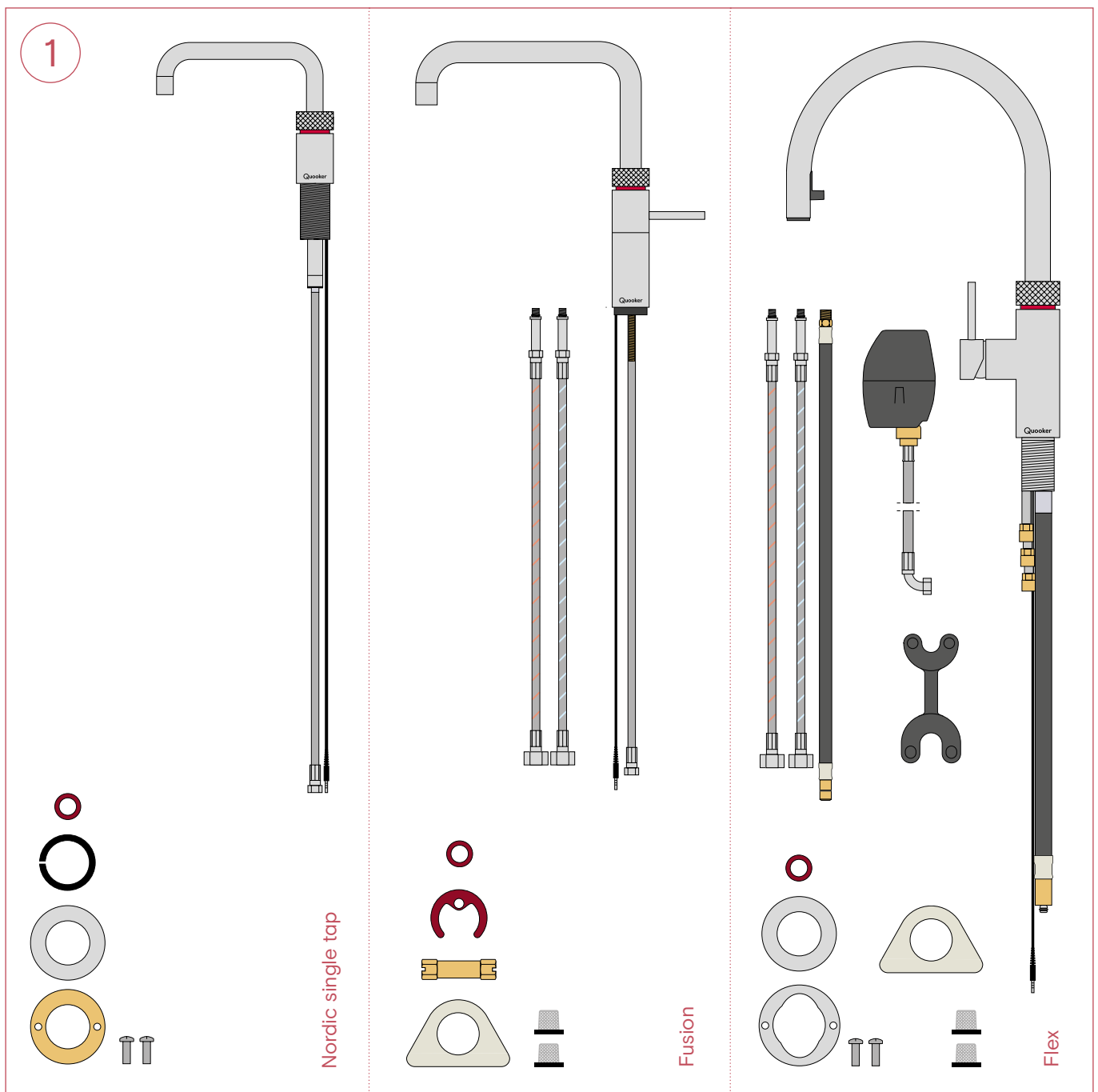
Reservoir	PRO3
Spannung / Strom	230 V / 10 A
Leistung*	1600 W
Inhalt	3 liter
Aufheizzeit kaltes Reservoir*	10 Minuten
Verbrauch im Ruhezustand*	10 W
Reservoir Höhe	44 cm
Reservoir Durchmesser	15 cm
Min. Wasserleitungsdruck	200 kPa (2 bar)
Max. Wasserleitungsdruck	600 kPa (6 bar)
Max. Druck	800 kPa (8 bar)
Aufhängebügel lieferbar	ja
Sicherung	- Maximale Temperatur - Überdruckventil 800 kPa (8 bar)
Wasserabsperrentil	elektrisch
HiTAC®-vandfiltret	High Temperature Activated Carbon

*Bei den Angaben handelt es sich um Durchschnittswerte.

Hahn	Nordic single tap	Fusion, Flex und Mischbatterie
Hahnloch	32 mm	35 mm
Empfohlene Temperatur Mischwasser	-	60 °C
Rosette lieferbar	ja	ja

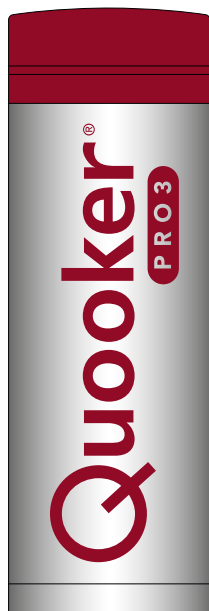
Inhalt der Verpackung

1. - Nordic single tap, Fiberring(e), Zentrierung, Stahlring, Messing-Gewinding und zwei Schrauben
- oder Fusion Hahn, Fiberring(e), hufeisenförmiges Klemmteil, Mutter und Kunststoffdreieck sowie zwei Schlauchsiebe
- oder Flex Hahn, Schläuche, Fiberring(e), Stahlring, Gewinding mit zwei Schrauben, Verbindungsstück mit Kochend-Wasser-Schlauch, Kunststoffdreieck, zwei Schlauchsiebe und Entriegelungsschlüssel.

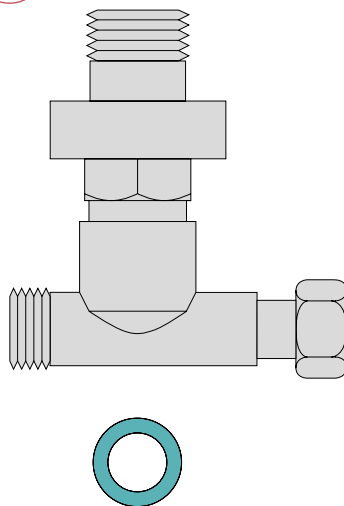


2. PRO3 reservoir
3. Quooker-Einlassventil mit Fiberringen
4. Eckventil mit Filter und Fiberring

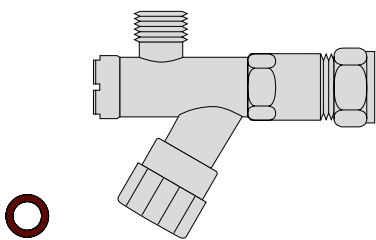
2



3



4

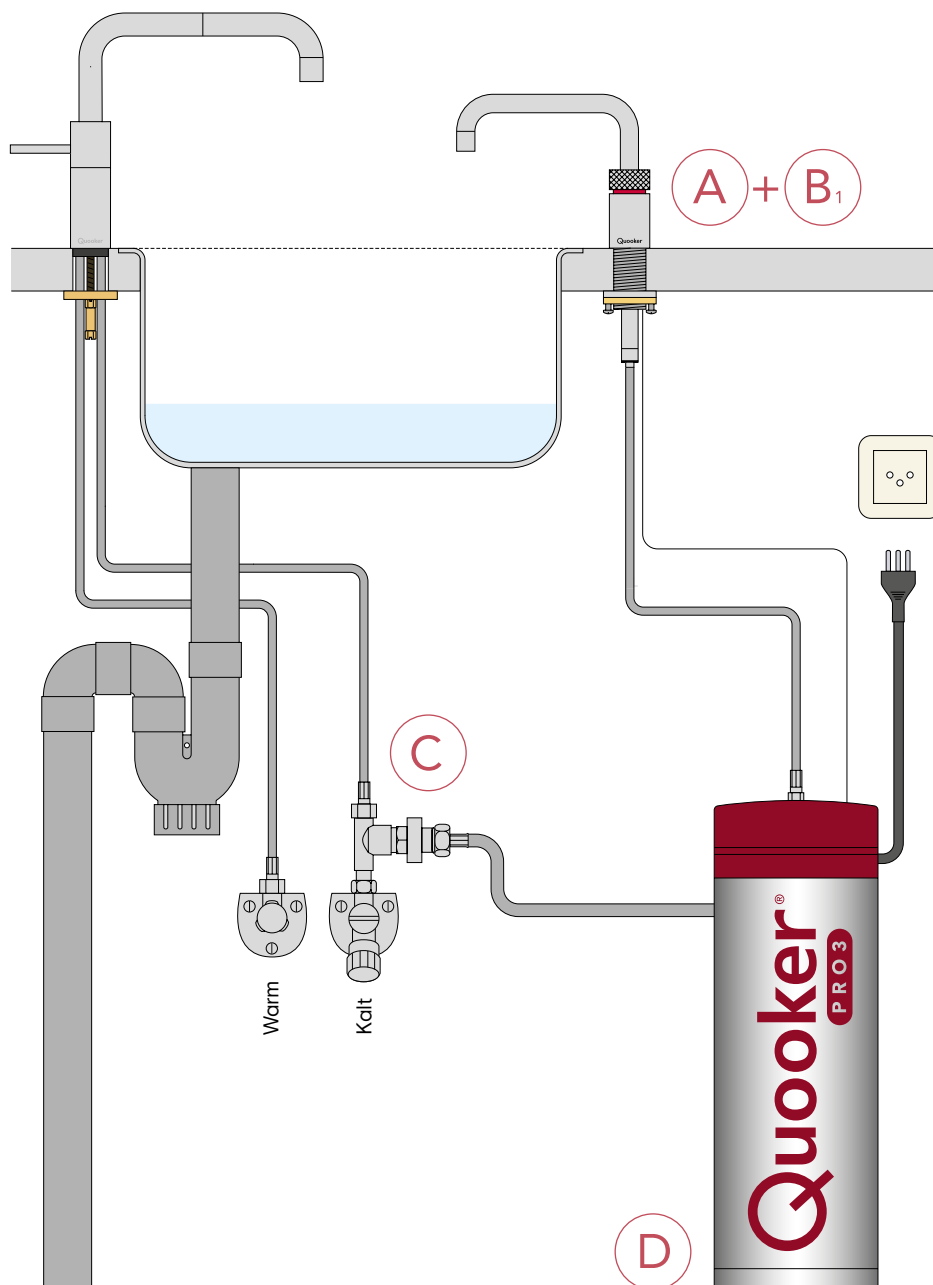


Übersicht Nordic Hahn-Installation

Wir empfehlen Ihnen, nachstehende Reihenfolge bei der Installation einzuhalten:

- A. Loch bohren
- B1. Nordic single tap montieren
- C. Wasser anschliessen
- D. Ablauf anschliessen
- E. Reservoir anschliessen

Achtung! Bitte beachten Sie bei der Installation, dass das Reservoir, das Einlassventil und die Steckdose für den Servicedienst gut zugänglich bleiben sollten. Die Übersicht Hahn Fusioninstallation finden Sie auf der nächsten Seite.

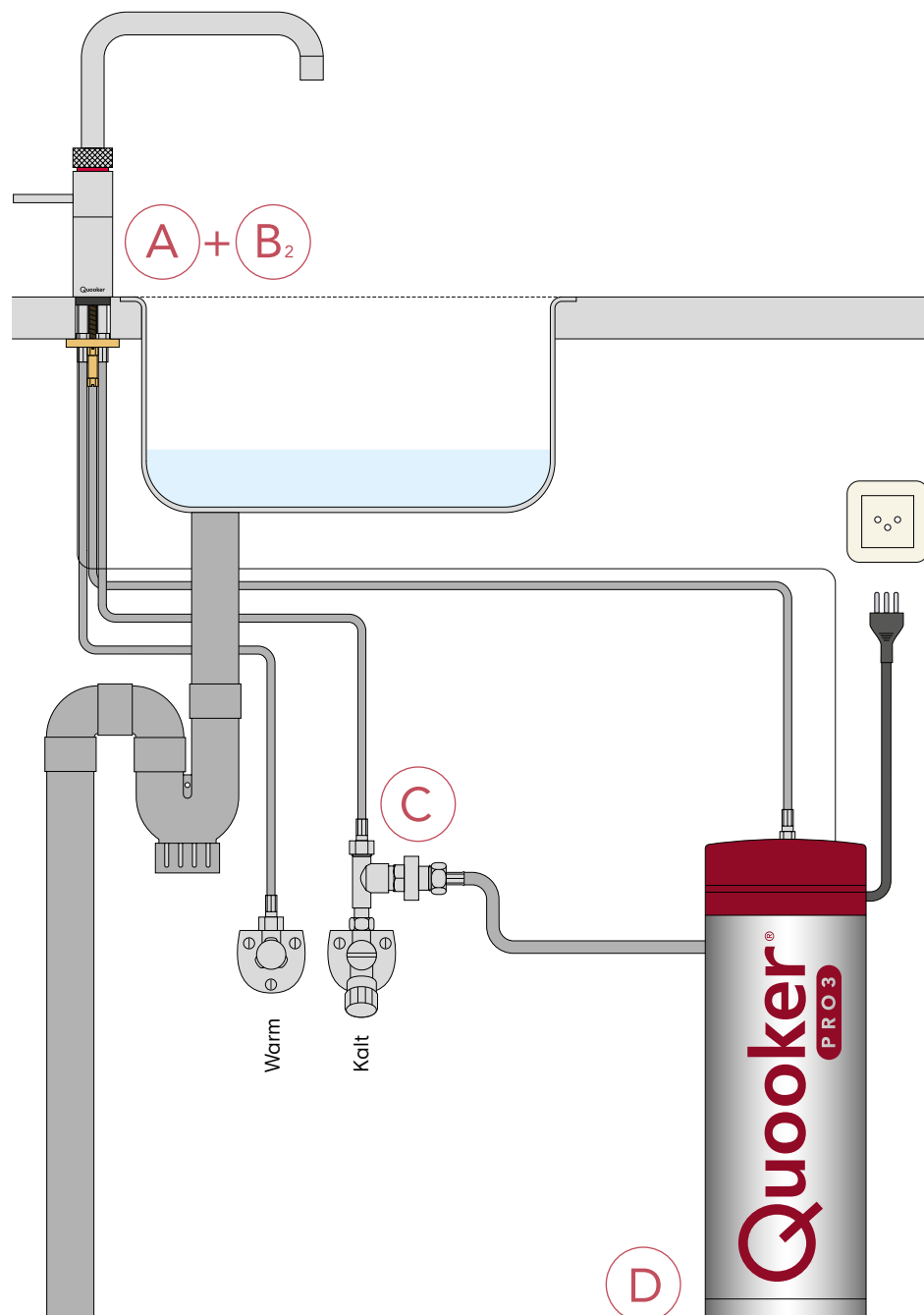


Übersicht Fusion Hahn-Installation

Wir empfehlen Ihnen, nachstehende Reihenfolge bei der Installation einzuhalten:

- A. Loch bohren
- B2. Fusion Hahn montieren
- C. Wasser anschliessen
- D. Ablauf anschliessen
- E. Reservoir anschliessen

Achtung! Bitte beachten Sie bei der Installation, dass das Reservoir, das Einlassventil und die Steckdose für den Servicedienst gut zugänglich bleiben sollten. Die Übersicht Hahn Flexinstallation finden Sie auf der nächsten Seite.

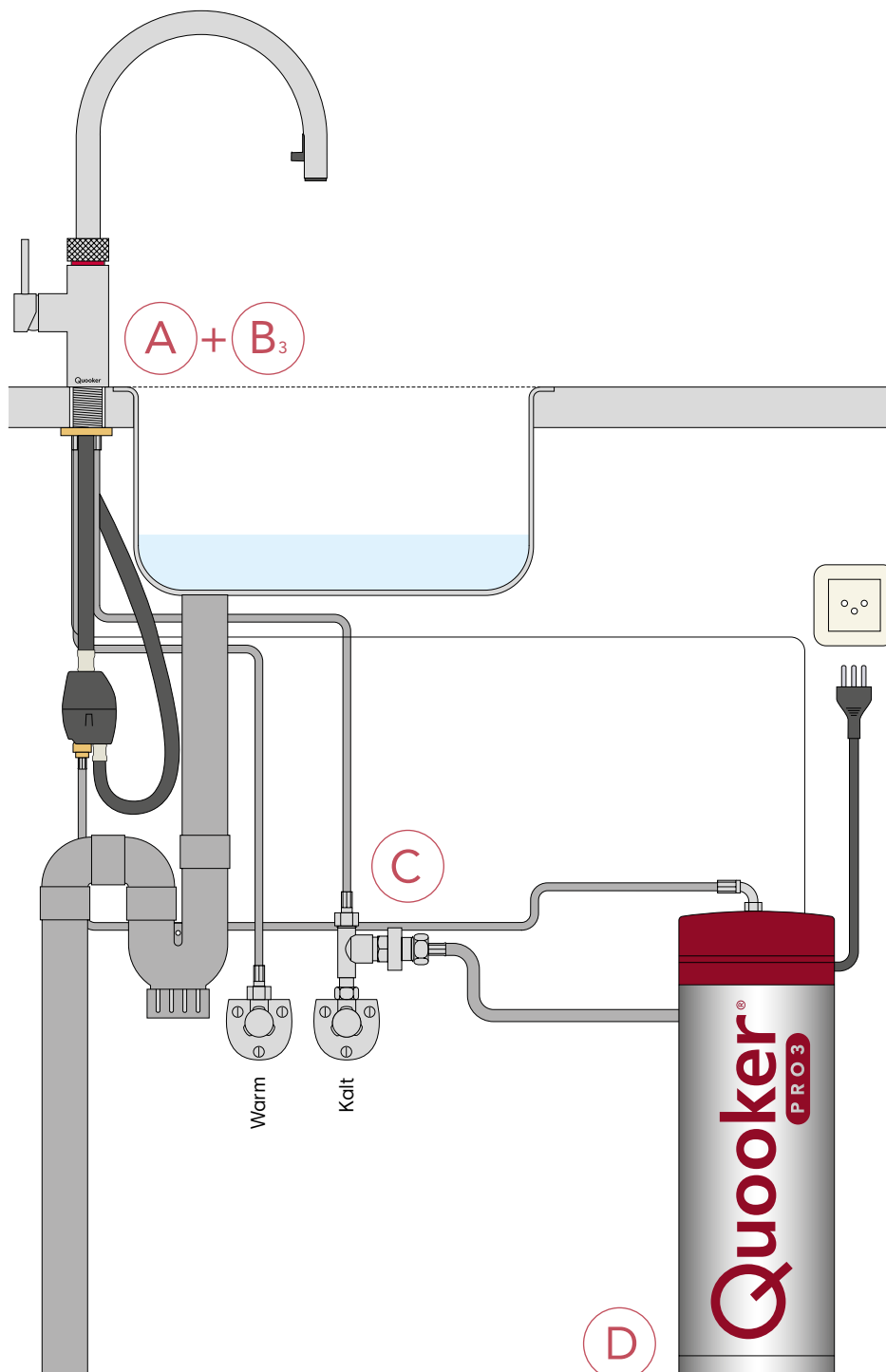


Übersicht Flex Hahn-Installation

Wir empfehlen Ihnen, nachstehende Reihenfolge bei der Installation einzuhalten:

- A. Loch bohren
- B3. Flex Hahn montieren
- C. Wasser anschliessen
- D. Ablauf anschliessen
- E. Reservoir anschliessen

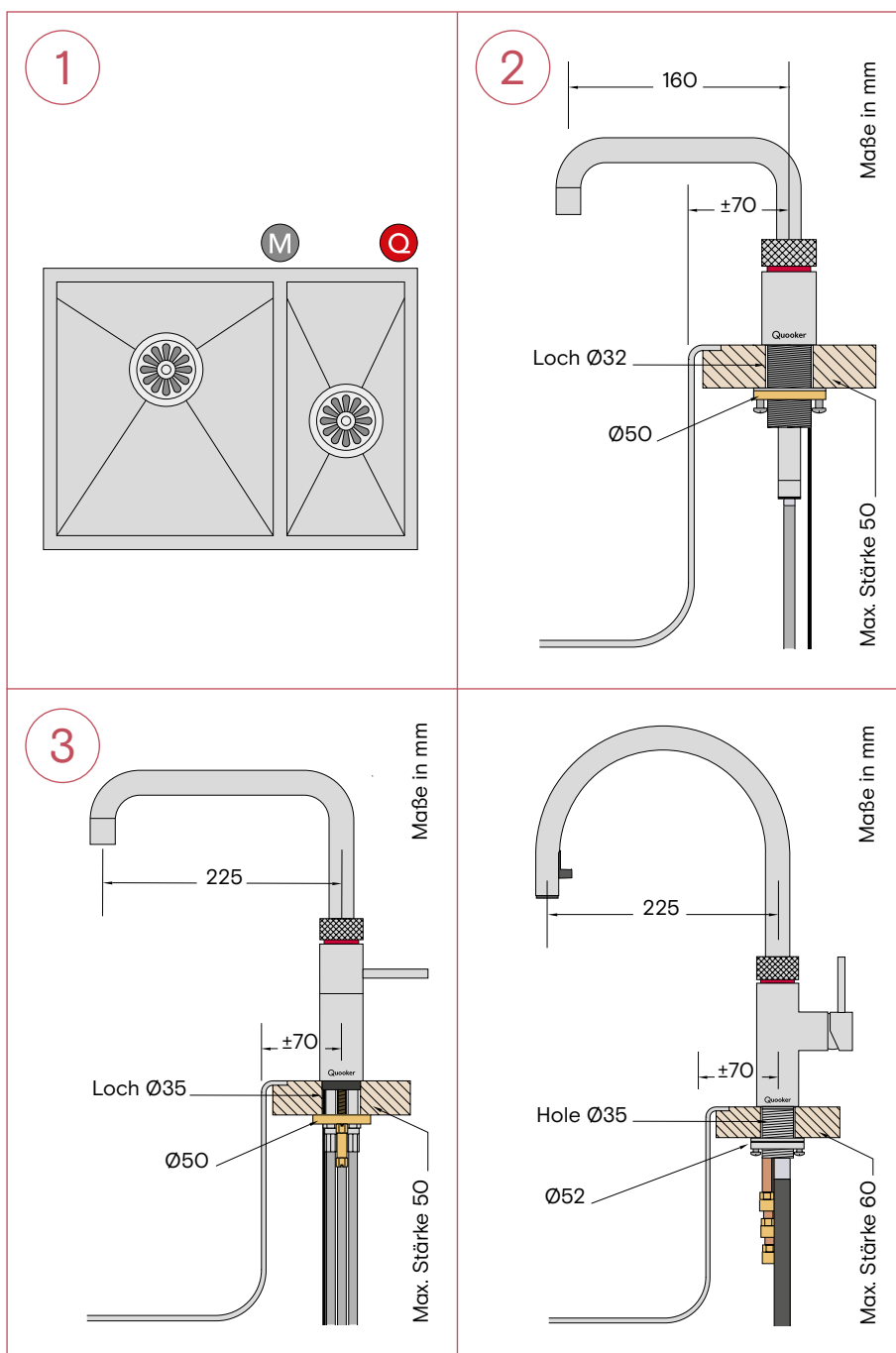
Achtung! Bitte beachten Sie bei der Installation, dass das Reservoir, das Einlassventil und die Steckdose für den Servicedienst gut zugänglich bleiben sollten.



A

Loch bohren

- Achtung! Das Lochmass des Nordic single taps ist 32 mm, für den Fusion und den Flex Hahn 35 mm.
- Der Nordic single tap sollte möglichst in einer Ecke des Spülbeckens platziert werden.
- Achtung! Der Hahnauslauf von dem Nordic single tap muss frei nach oben und unten bewegt werden können. Befindet sich der Auslauf in seinem niedrigsten Stand, ragt er etwa 25 cm unter der Platte der Anrichte heraus. Bitte beachten Sie dies beim Anbringen von Sicherheitsgruppe, Steckern und Ähnlichem.
- Das Verbindungsstück des Flex Hahns muss sich frei bewegen können. Bei nicht ausgezogenem Schlauch hängt dieser etwa ca. 40 cm unter der Spüle. Berücksichtigen Sie dies bei der Montage der Sicherheitsgruppe, Steckdosen usw.



1. Position des Nordic single taps

Bestimmen – anhand der Abmessungen des Waschbeckens und der Position der Mischbatterie – der Position des Nordic single taps.

2. Loch bohren für den Nordic single tap

Bohren Sie ein Loch von 32 mm Durchmesser. Verwenden Sie einen für dieses Material geeigneten Bohrer. Berücksichtigen Sie hierbei die Reichweite des Auslaufs des Nordic single tap ab des Mittelpunkts des Wasserhahnloches. Bei einem Loch von 35 mm Durchmesser oder grösser den mitgelieferten Zentrierung verwenden.

3. Loch bohren für den Fusion oder Flex Hahn

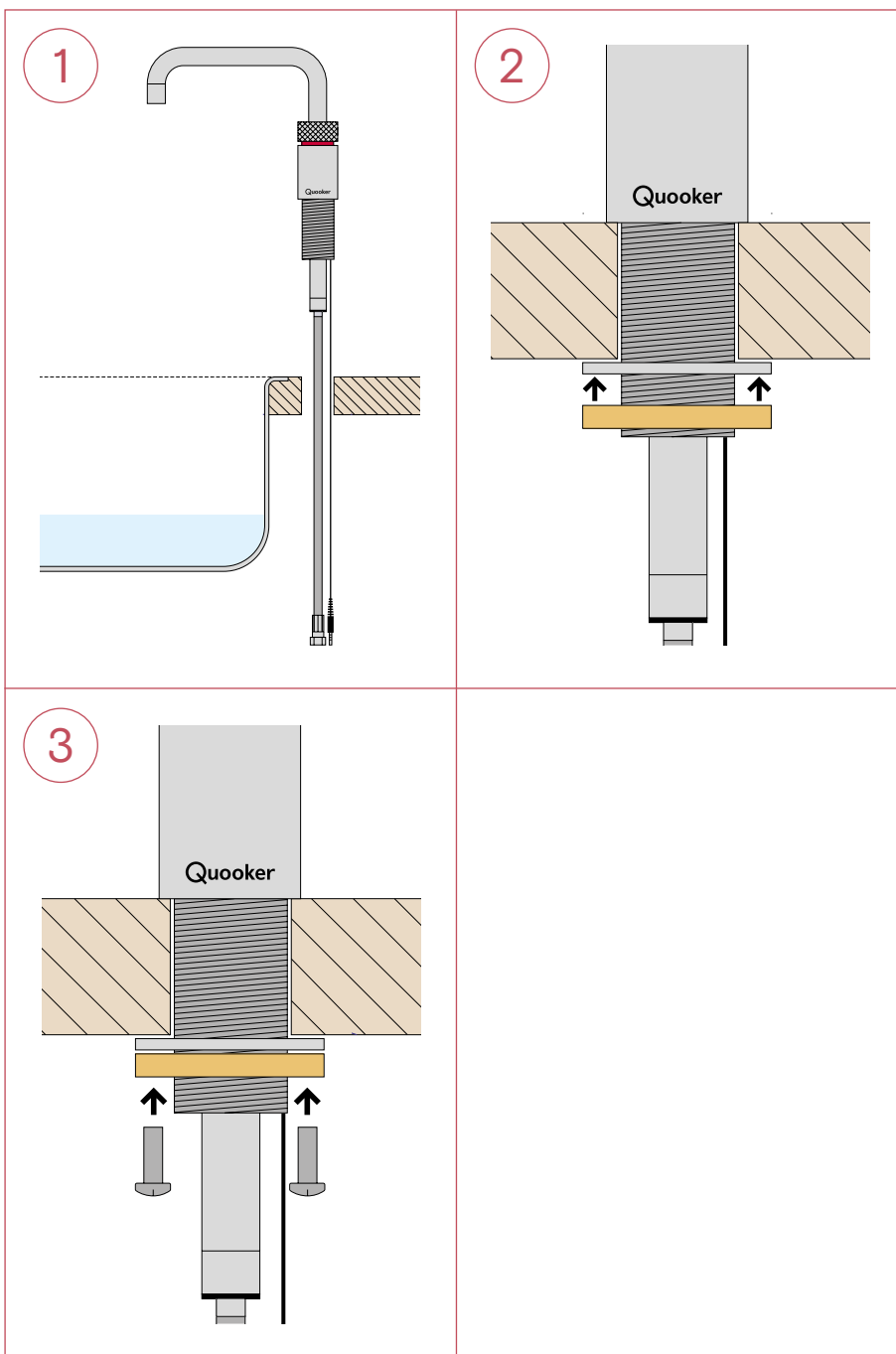
Bestimmen Sie die Stelle für den Hahn und bohren Sie hier ein Loch von 35 mm Durchmesser. Verwenden Sie einen für dieses Material geeigneten Bohrer. Berücksichtigen Sie hierbei die Reichweite des Auslaufs des Hahns ab des Mittelpunkts des Wasserhahnloches.



B1

Nordic single tap montieren

- Achtung! Die Gesamtlänge des Kochend-Wasser-Schlauchs beträgt lediglich 70 cm.
- Bitte beachten Sie beim Montieren des Reservoirs, dass Sie den Nordic single tap sehr weit nach oben und unten bewegen können müssen. Der Schlauch sollte nicht zu straff angebracht werden.
- Ein Verlängerungsschlauch ist lieferbar, normalerweise aber nicht notwendig.



1. Hahn durch die Anrichte

Den Hahn durch das Loch in der Anrichte schieben.

2. Mutter anschrauben

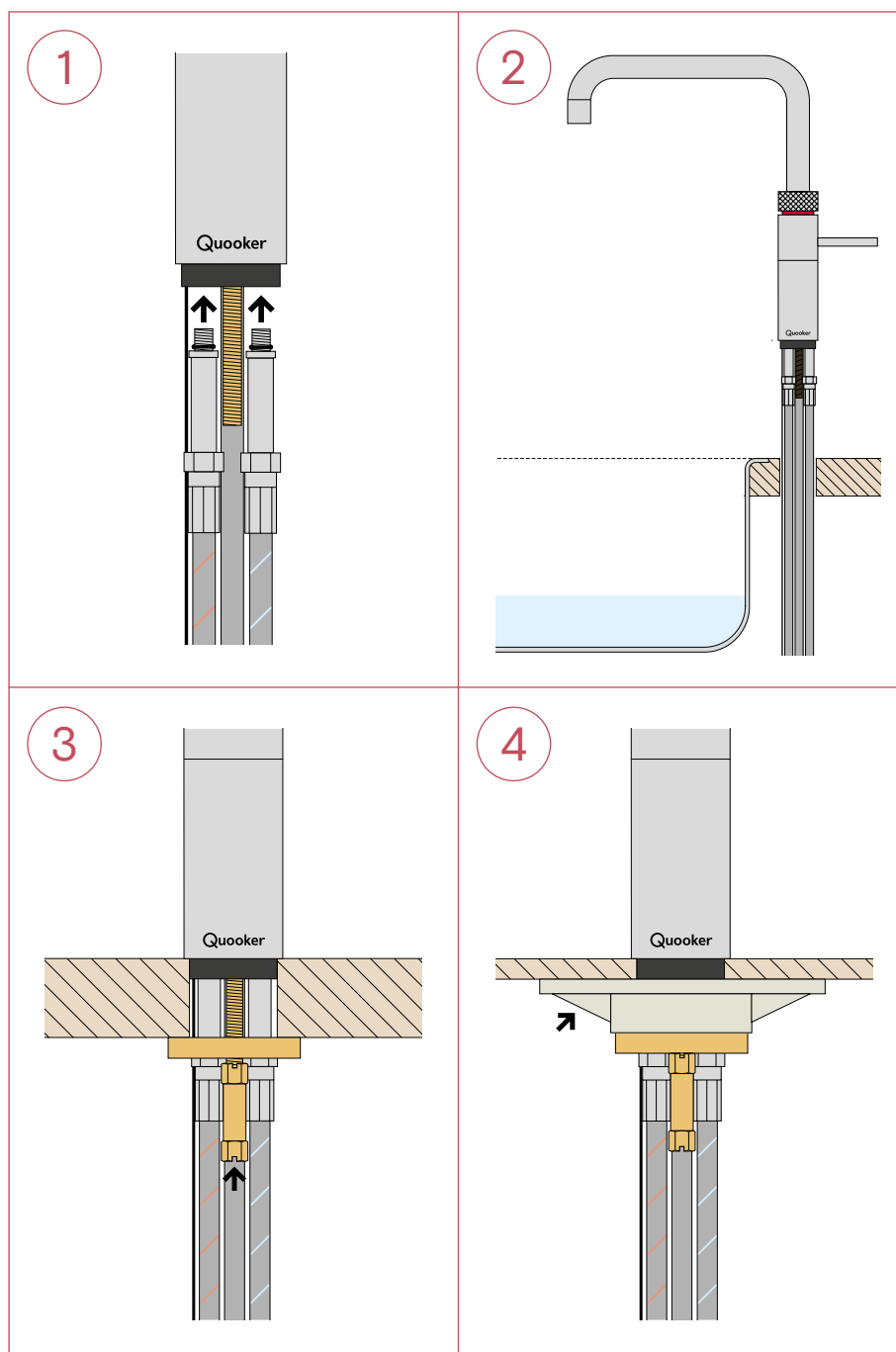
Den Hahn in die gewünschte Position bringen und den Stahling um das Gewinde legen. Anschliessend die Mutter anziehen.

3. Schrauben festziehen

Sichern Sie den Hahn, indem Sie die Schrauben in der Gewinding festziehen.

B₂

Fusion Hahn montieren



1. Schlauche montieren

Montieren Sie den Warm- und Kaltwasserschlauch an den Hahn.

2. Hahn durch die Anrichte

Den Hahn durch das Loch in der Anrichte schieben.

3. Hahn festziehen

Das hufeisenförmige Klemmteil auf die Schläuche legen. Die Anziehschraube auf das Gewindeende schrauben. Den Hahn so drehen, dass das Quooker-Logo in Richtung Benutzer weist. Der Bediengriff steht im Kalt-Stand parallel zum Rand der Anrichte. Die Anziehschraube mit einem Rohr-, Steck- oder Gabelschlüssel festziehen.

4. Bei dünnen Anrichte

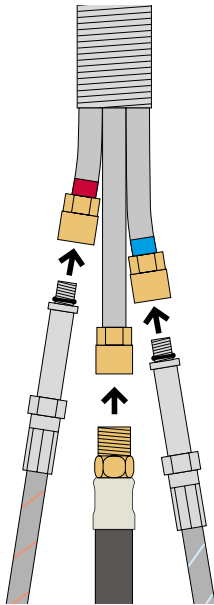
Verwenden Sie bei einer dünnen Anrichte das beiliegende Kunststoffdreieck.

B3

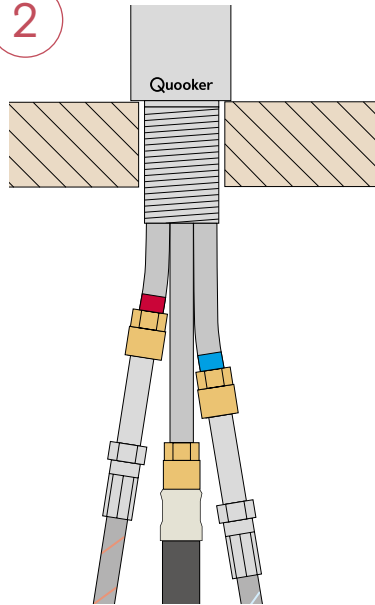
Flex Hahn montieren

- Bei der Montage des Reservoirs ist darauf zu achten, dass sich das Verbindungsstück des Flex Hahns frei nach oben und unten bewegen können muss. Bei nicht ausgezogenem Schlauch hängt dieser etwa ca. 40 cm unter der Spüle.

1



2



1. Schläuche montieren

Montieren Sie den Heiss-, Kalt- und Mischwasserschlauch am Hahn.

2. Hahn durch Spüle führen

Schieben Sie den Hahn durch das Loch in der Spüle.

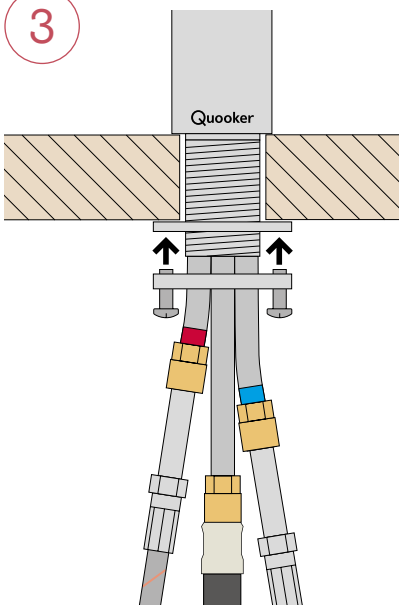
3. Mutter anziehen

Stellen Sie den Hahn in die gewünschte Stellung und drehen Sie die Mutter fest.

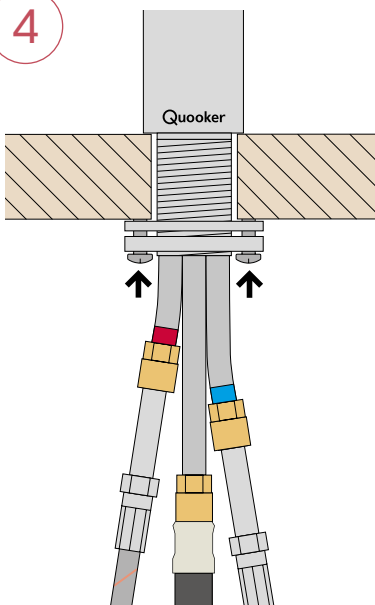
4. Schrauben anziehen

Hahn anschliessend durch Anziehen der Schrauben in der Mutter sichern.

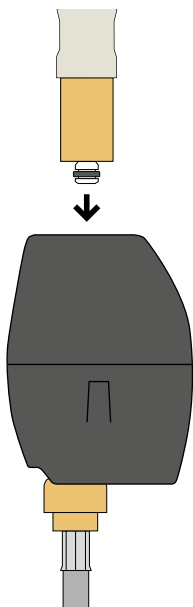
3



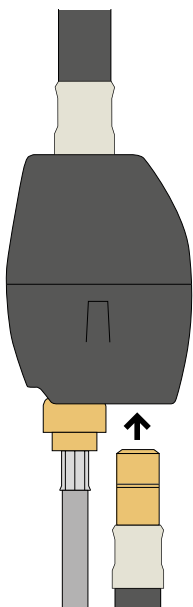
4



5



6

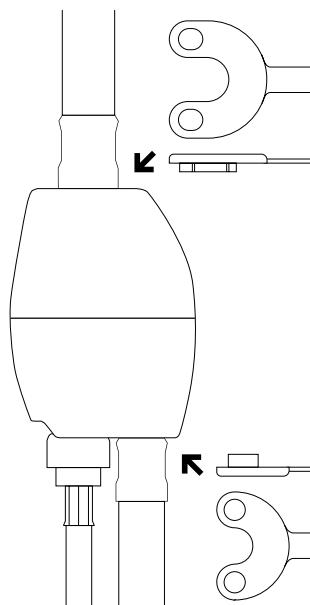


5. Verbindungsstück befestigen

Klicken Sie den Zugauslauf in die Schnellkupplung des Verbindungsstücks. Stellen Sie dabei sicher, dass der Schlauchstutzen vollständig eingesteckt ist.

6. Mischwasserschlauch befestigen

Klicken Sie den Mischwasserschlauch in die Schnellkupplung des Verbindungsstücks. Stellen Sie dabei sicher, dass der Schlauchstutzen vollständig eingesteckt ist.



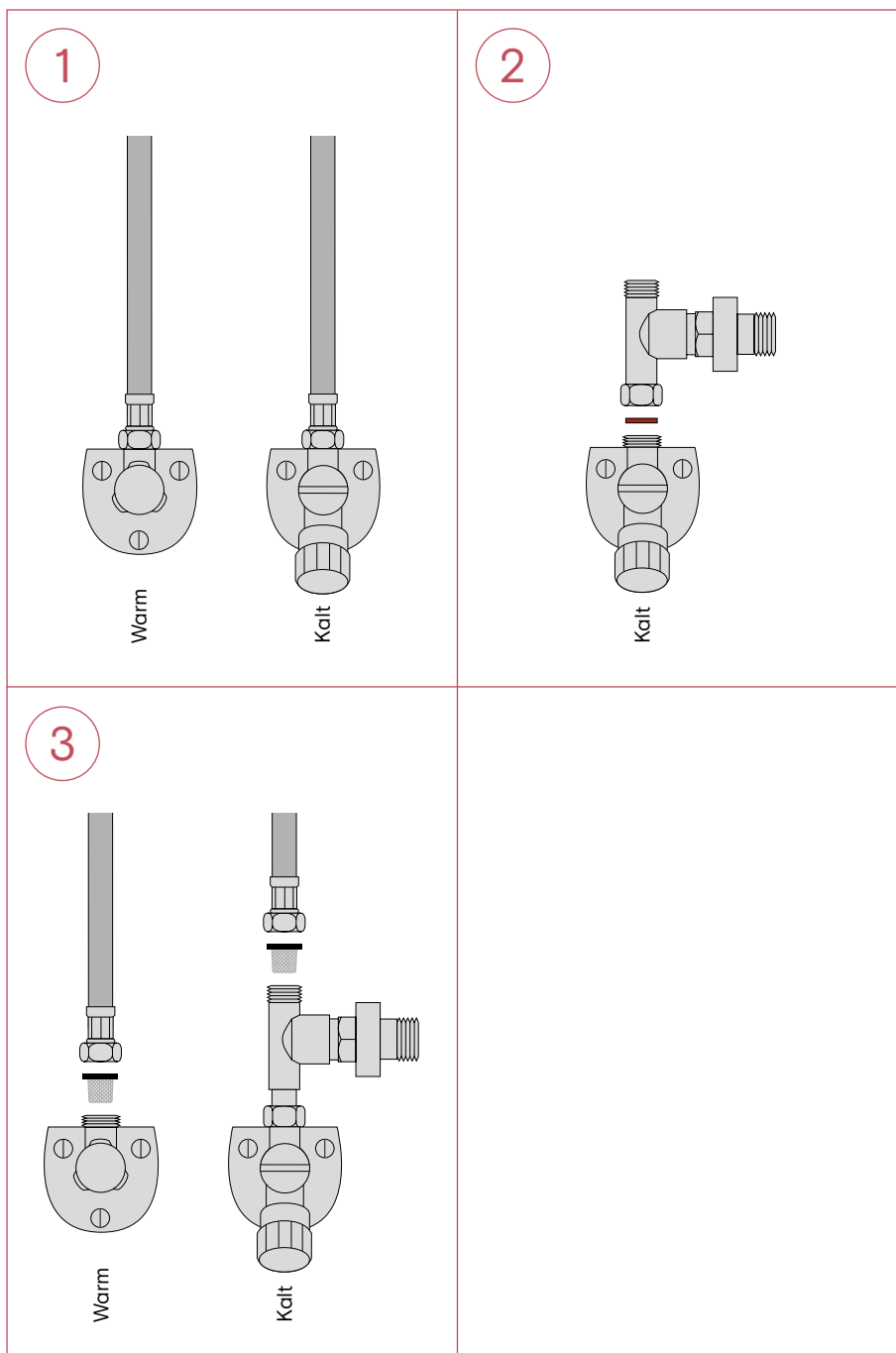
Wenn nötig

Verbindungsstück lösen. Verwenden Sie hierfür den Entriegelungsschlüssel zum Lösen der Mischwasserschläuche vom Verbindungsstück. Drücken Sie den Entriegelungsschlüssel flach auf das Verbindungsstück, um dieses zu fixieren. So lässt sich der Schlauch herausziehen.

C

Wasser anschliessen

- Achtung! Der Quooker funktioniert unter Wasserleitungsdruck und muss immer mit dem mitgelieferten Einlassventil an die Wasserleitung montiert werden.
- Der Nordic single tap, der Hahn Fusion oder der Hahn Flex müssen gemäss den vor Ort geltenden Vorschriften angeschlossen werden.



1. Wasser absperrn

Sperren Sie vor der Installation die Eckventile ab oder sperren Sie die Wasserzufuhr am Hauptwasserhahn ab. Ggf. mitgeliefertes Eckventil montieren.

2. Einlassventil anschliessen

Schliessen Sie das Einlassventil mit dem Fiberring an das Eckventil an.

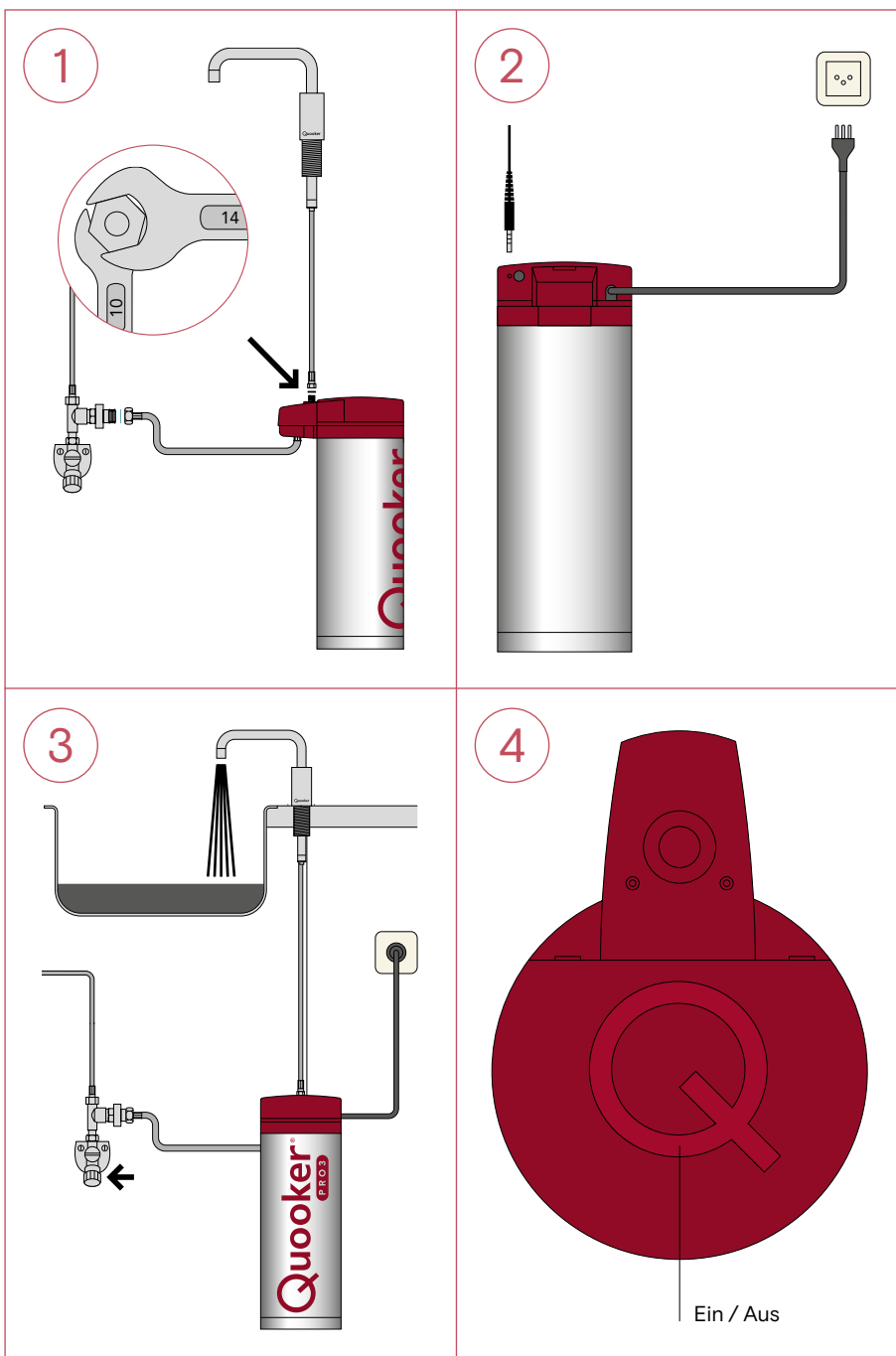
3. Kalt- und Warmwasserschlauch anschliessen

Schliessen Sie den Warmwasserschlauch mit dem Schlauchsieb an das Eckventil an. Schliessen Sie den Kaltwasserschlauch mit dem Schlauchsieb an das Einlassventil an.

D

Reservoir anschliessen

- Das Quooker-Reservoir ist mit einem 3-adrigen Netzkabel mit geerdetem Stecker versehen.
- Der Nordic single tap, der Hahn Fusion und der Hahn Flex sind mit einem Lichtring ausgestattet, der anzeigt, ob das Heizelement in Betrieb ist oder nicht.
- Wenn das Anschlusskabel beschädigt ist, muss es durch den Hersteller, dessen Vertretung oder eine qualifizierte Person ausgetauscht werden.
- Das 'Q' auf dem Deckel ist der Ein-/Ausmacher.



1. Reservoir und Hahn anschliessen

Stellen Sie den Quooker an die vorgesehene Stelle. Mit dem beiliegenden Ring an das Einlassventil anschliessen. Mit Steckschlüssel 10 und 14 den Hahn-schlauch oben an den Anschluss auf dem Reservoir anschliessen.

2. Strom anschliessen

Schieben Sie den Klinkenstecker in die entsprechende Öffnung. Das Reservoir an eine geerdete Steckdose anschliessen. Erst Einschalten, wenn das Reservoir mit Wasser gefüllt ist.

3. Reservoir füllen

Kochend-Wasser-Knopf und Eckventile öffnen. Auf undichte Stelle kontrollieren. Den Quooker einige Minuten durch-spülen, bis das Wasser klar und nicht mehr schwarz ist. Das ist Aktivkohle aus dem Filter und vollkommen unschädlich.

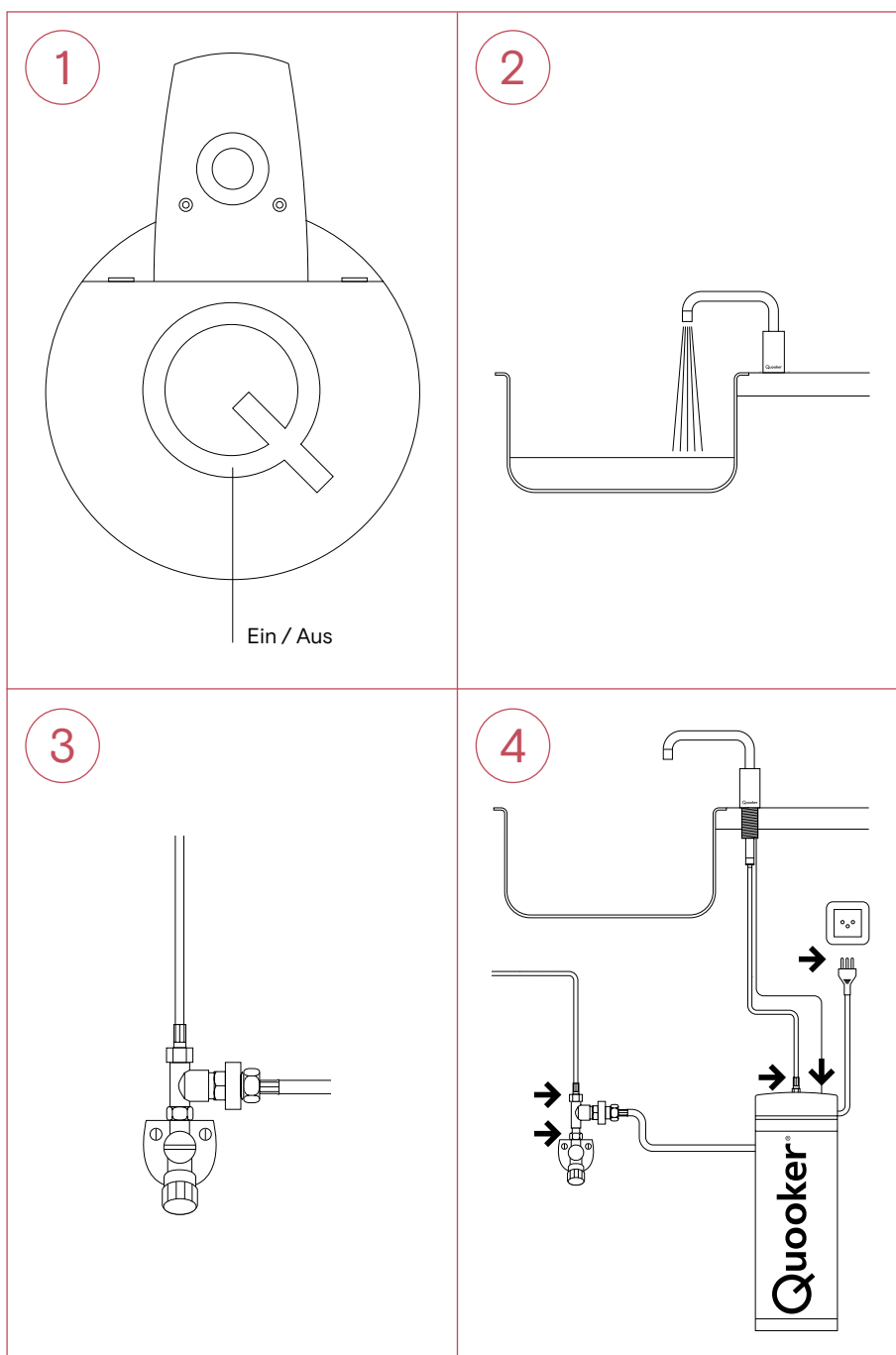
4. Einschalten

Schalten Sie das Reservoir ein. Nach Erhitzung des Wassers muss vor Gebrauch einmal der gesamte Inhalt an Quooker-Wasser durchgespült werden.

E

Reservoir entkoppeln

- Für Servicefälle.



1. Ausschalten

Schalten Sie den Quooker mit dem Ein-/Ausschalter oben auf der Deckel aus. Lassen Sie den Stecker in der Steckdose.

2. Abkühlen

Drehen Sie den Kochend-Wasser-Knopf auf und schliessen Sie ihn wieder, sobald das Wasser kalt ist.

3. Absperrn

Sperren Sie den Hauptwasserhahn oder das Eckventil für Kaltwasser ab. Überprüfen Sie, ob sich der Druck im Quooker abgebaut hat, indem Sie den Hahn wieder öffnen.

4. Entkoppeln

Ziehen Sie den LED-Stecker aus dem Deckel. Lösen Sie die Schlauchanschlüsse und ziehen Sie den Stecker aus der Steckdose. Einlassventil entfernen und Kaltwasserschlauch wieder an Eckventil anschließen.

Quooker®

Quooker Schweiz AG
Steinackerstrasse 5
CH-8302 Kloten
T +41 (0)43 411 20 30
F +41 (0)43 411 20 39
info@quooker.ch
www.quooker.ch