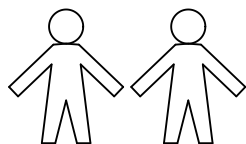
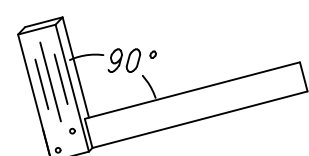
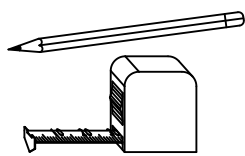
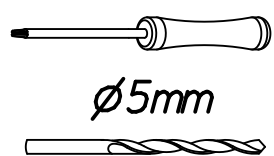
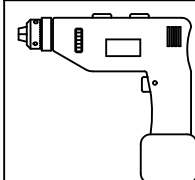
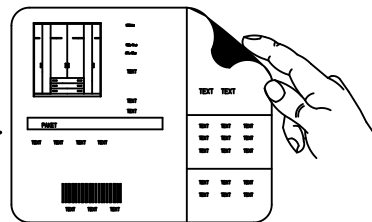
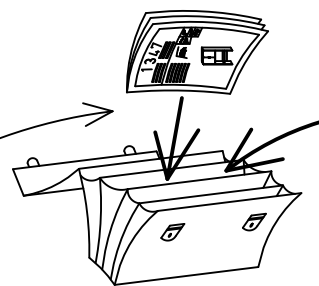
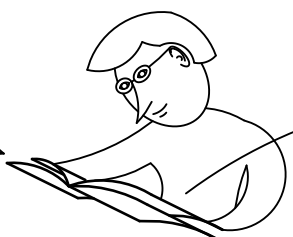


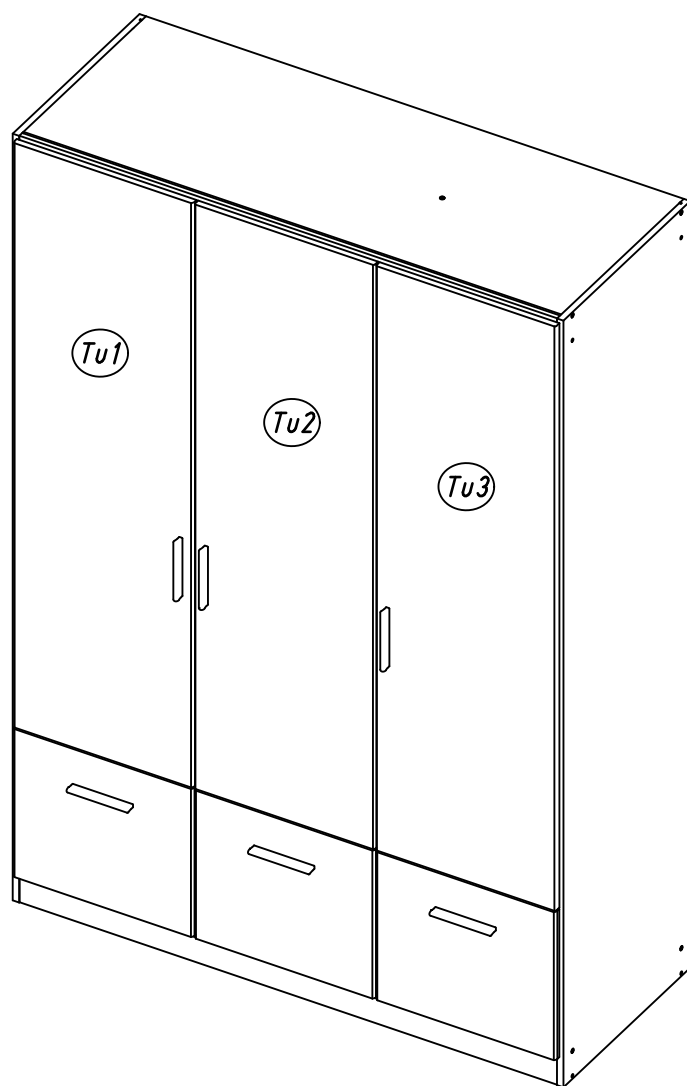
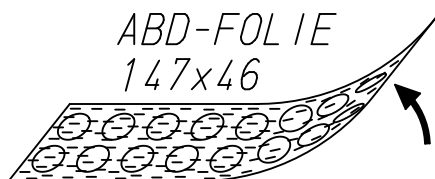
1.

M1680_04

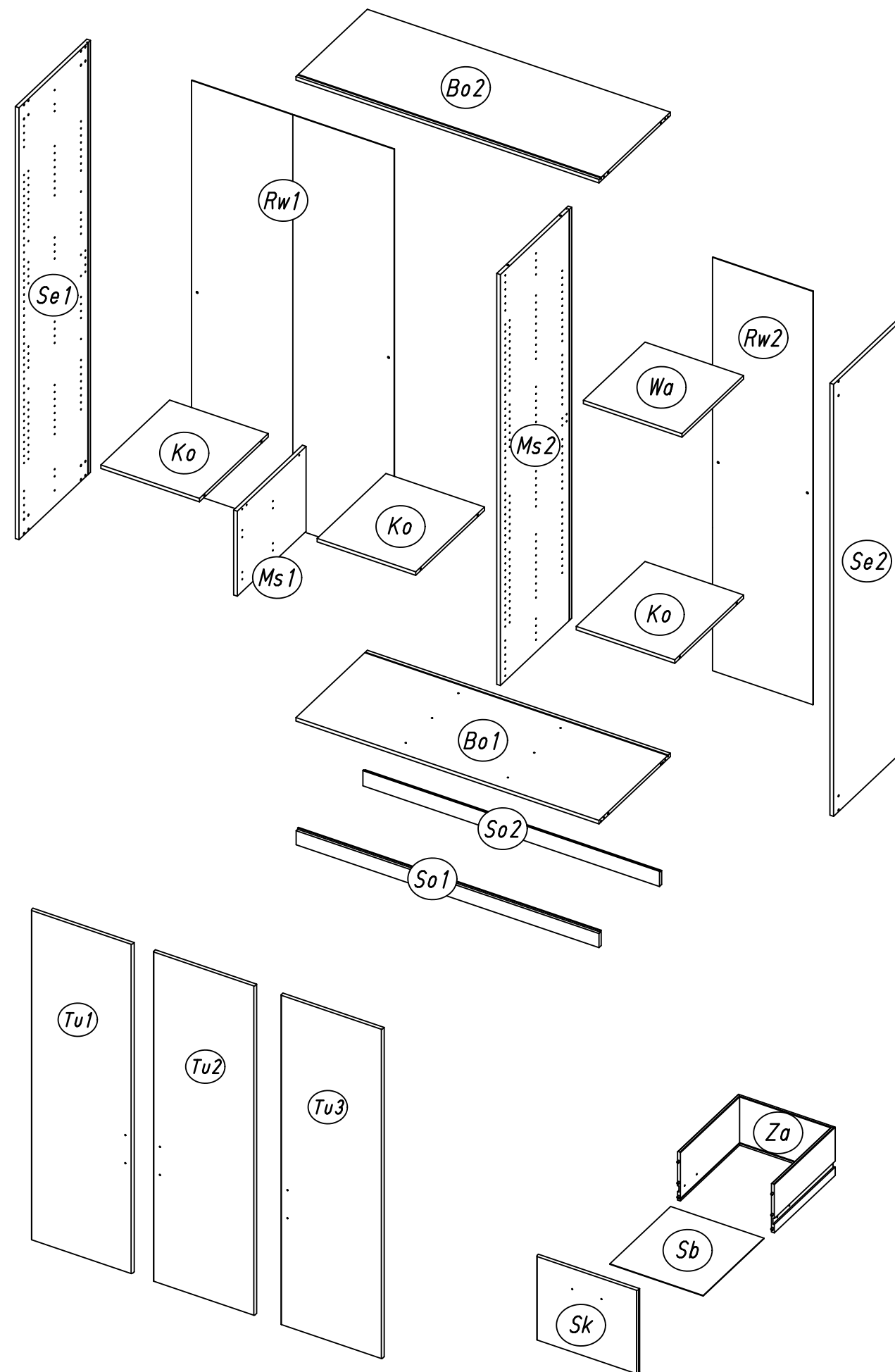
rauch



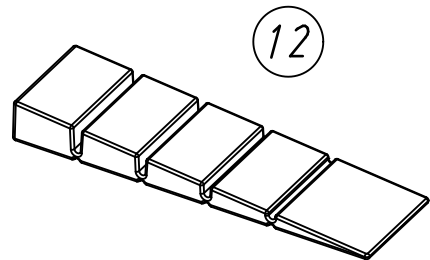
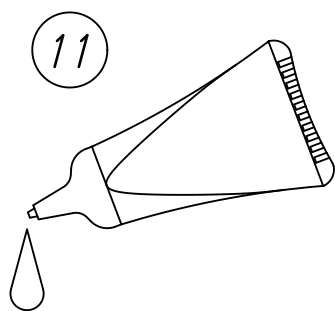
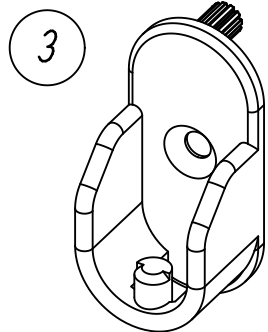
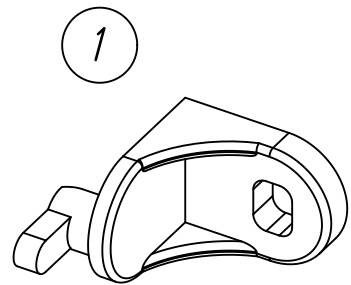
ABD-FOLIE
147x46



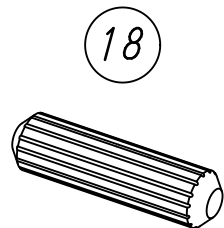
2.



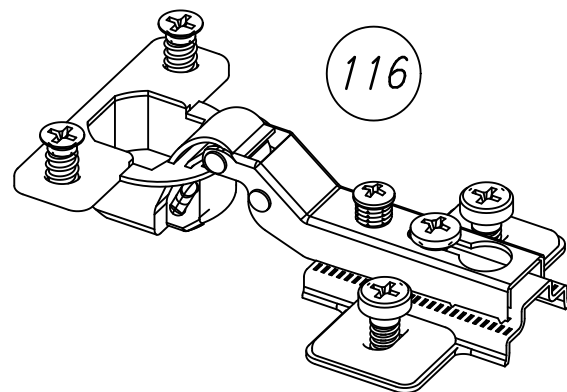
3.



55x16x6

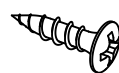


8x30



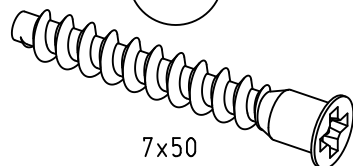
116

205



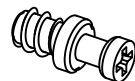
3,5x15

233

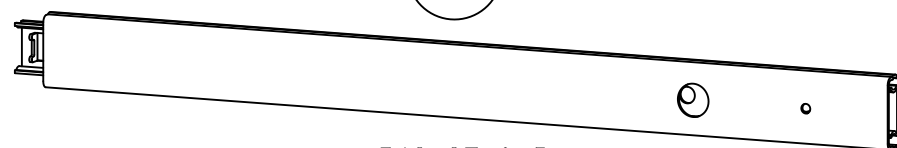


7x50

249

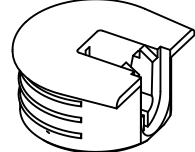


259

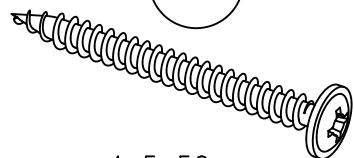


342x27x9,5

274



296



4,5x50

534



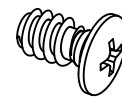
5,5x8

568



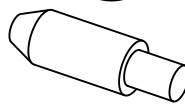
M4x9

779



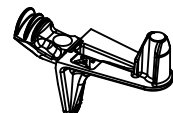
6,5x12

807



5/8x7,5/20

1105



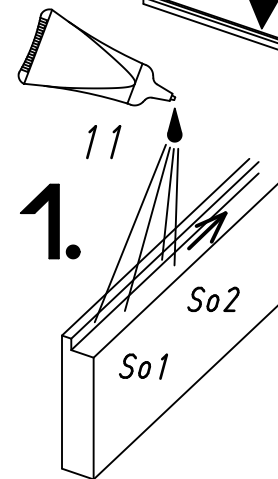
Ks



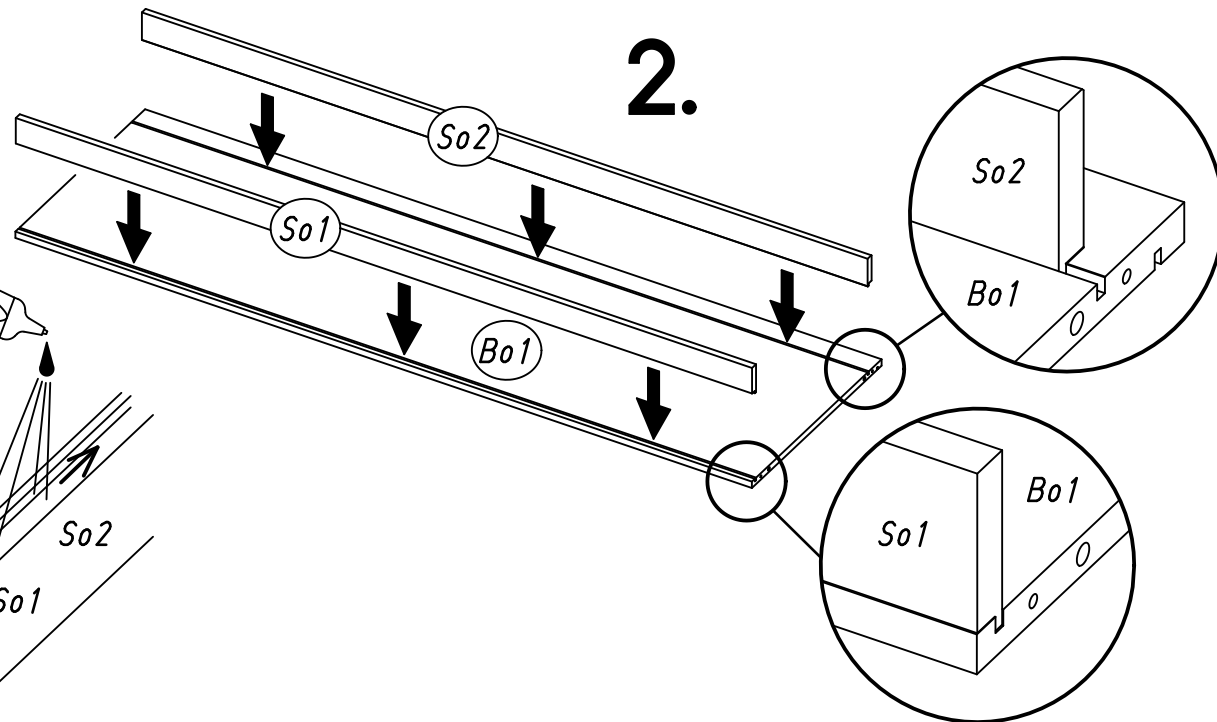
M1680

4.

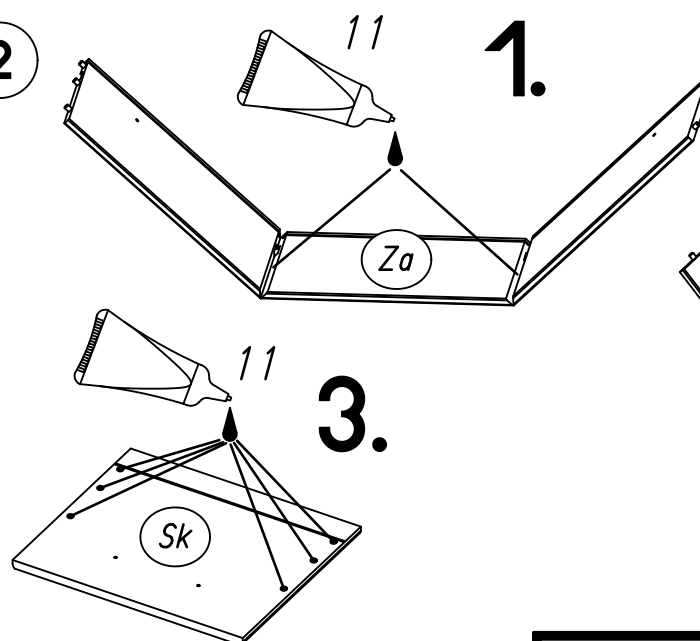
1



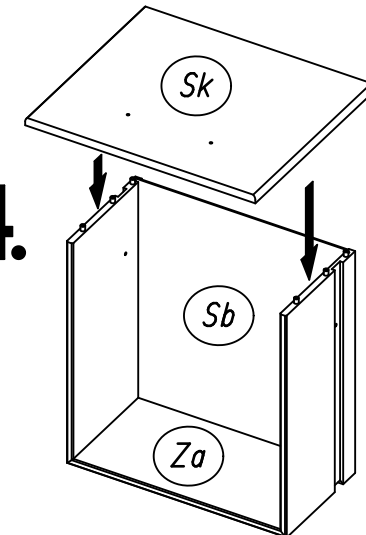
2.



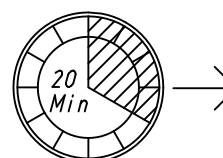
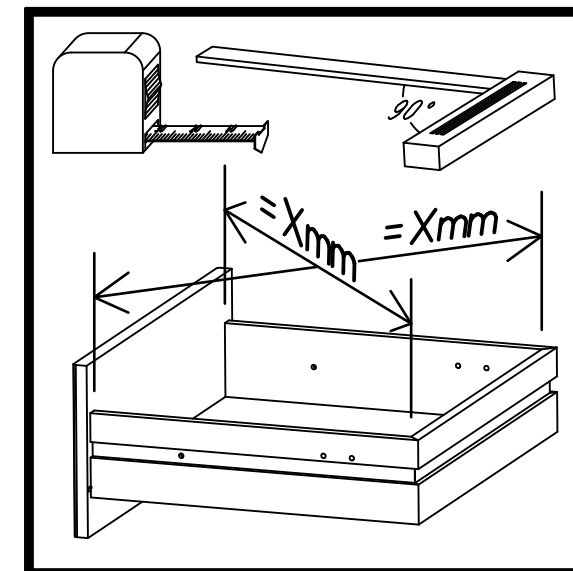
2



3.

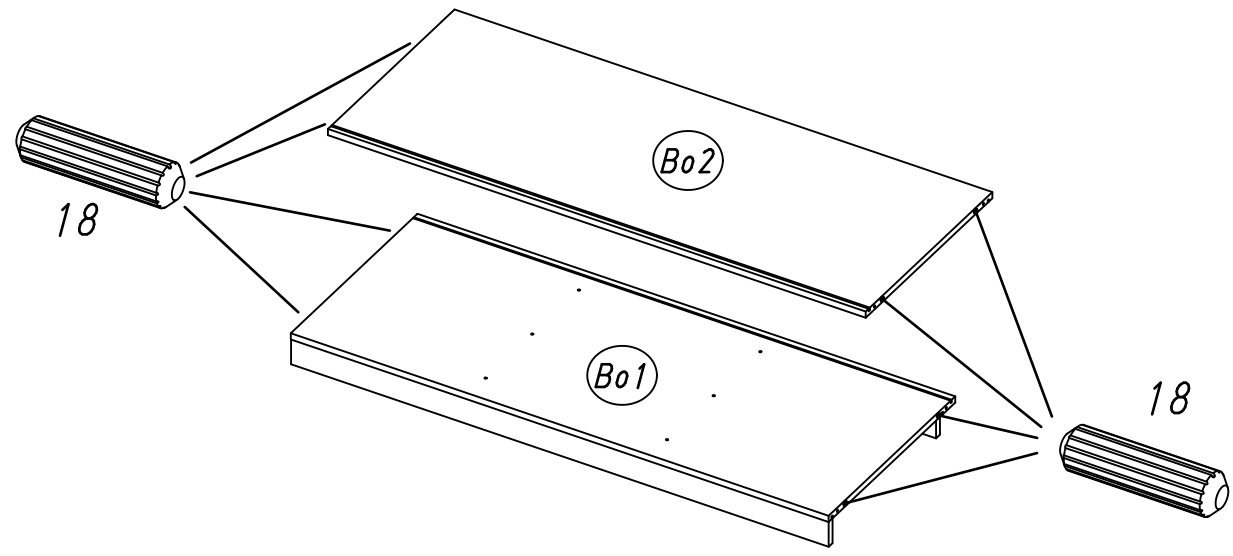


4.



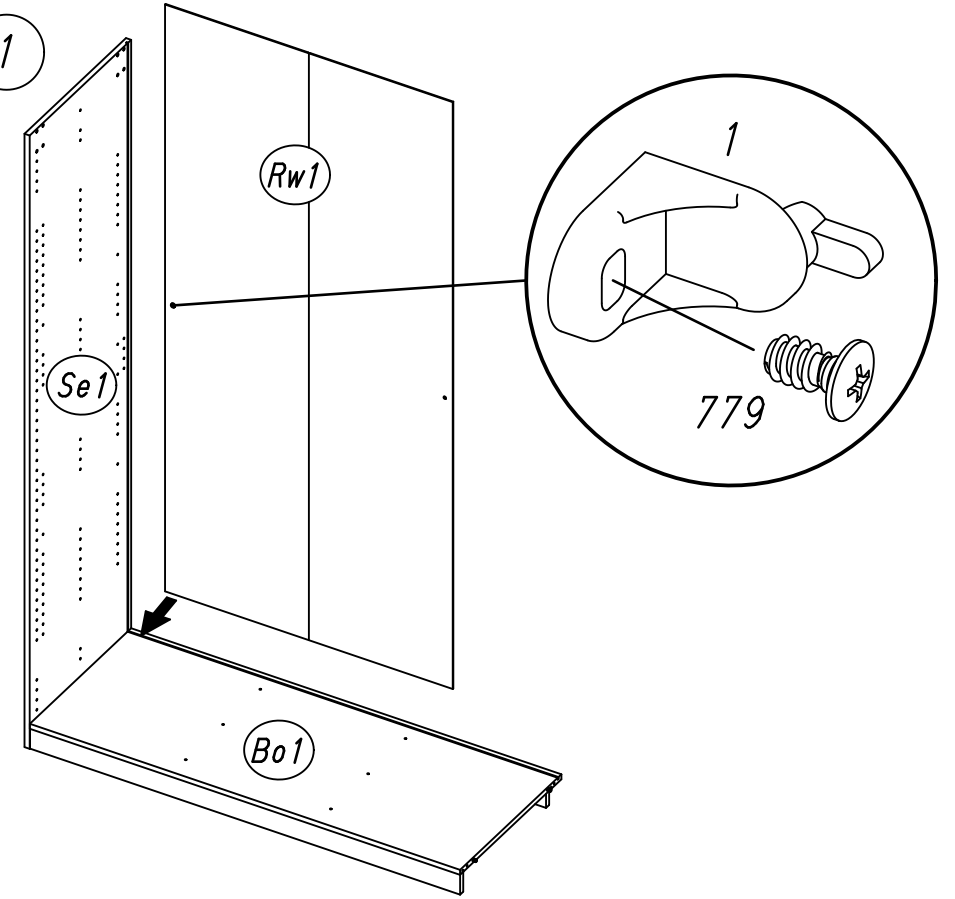
5.

3 18

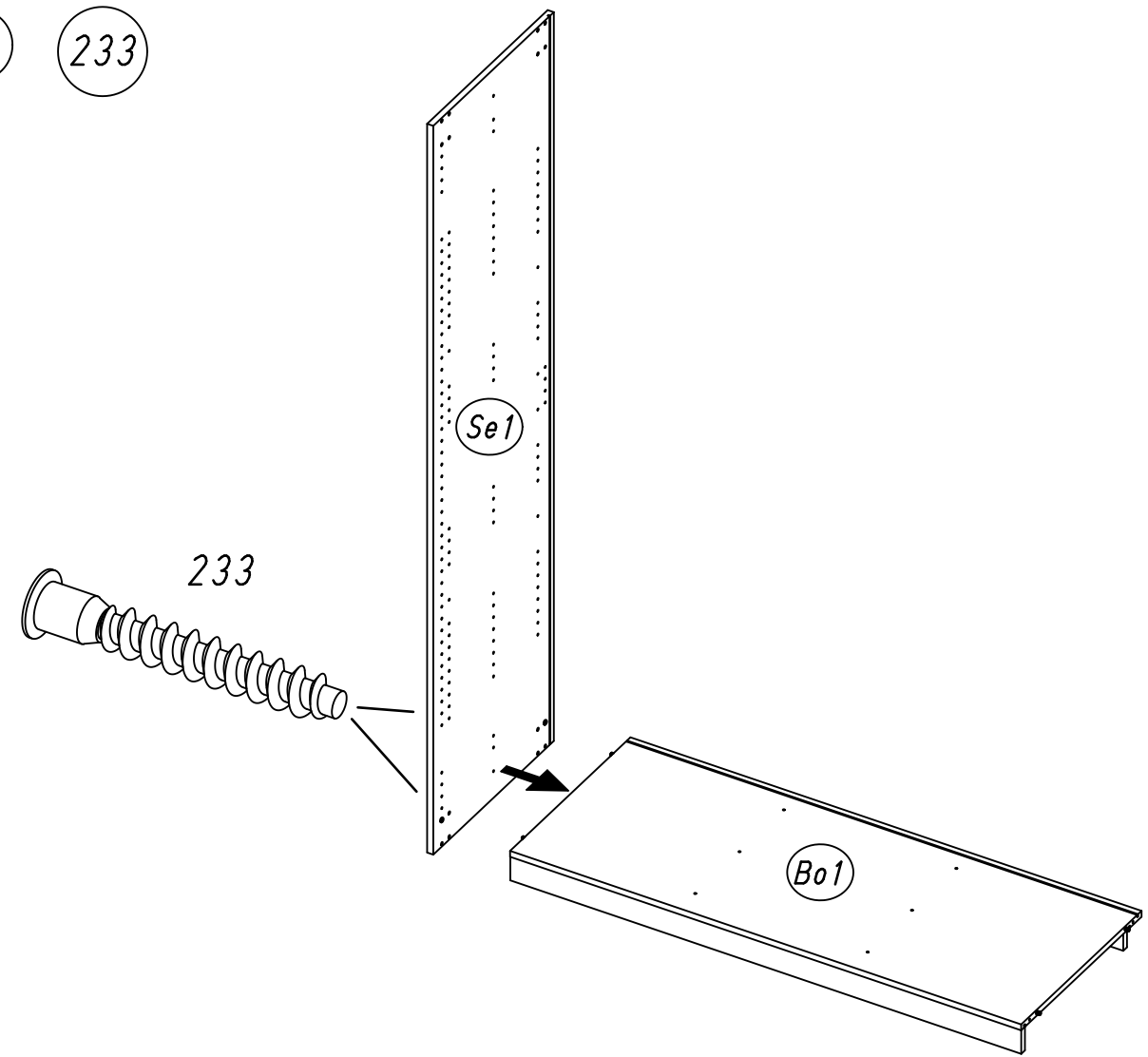


6.

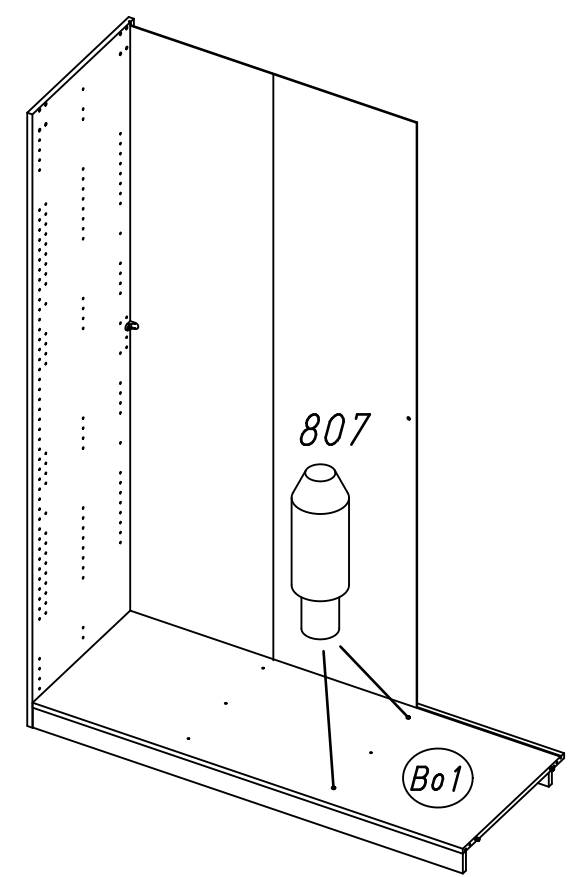
5 779 1



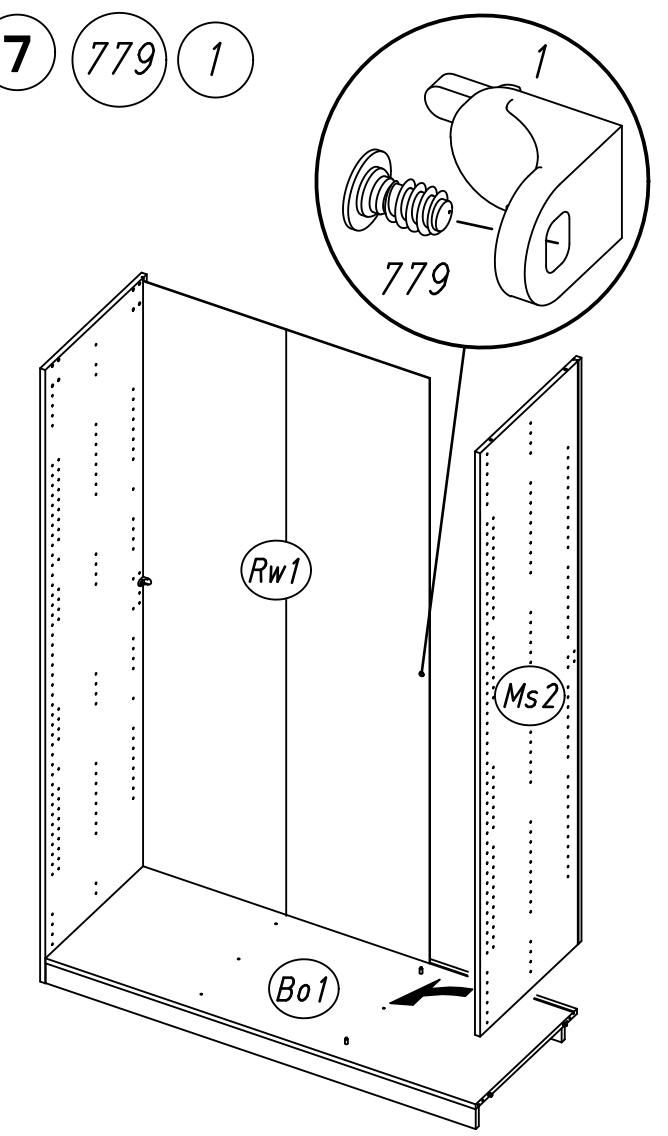
4 233



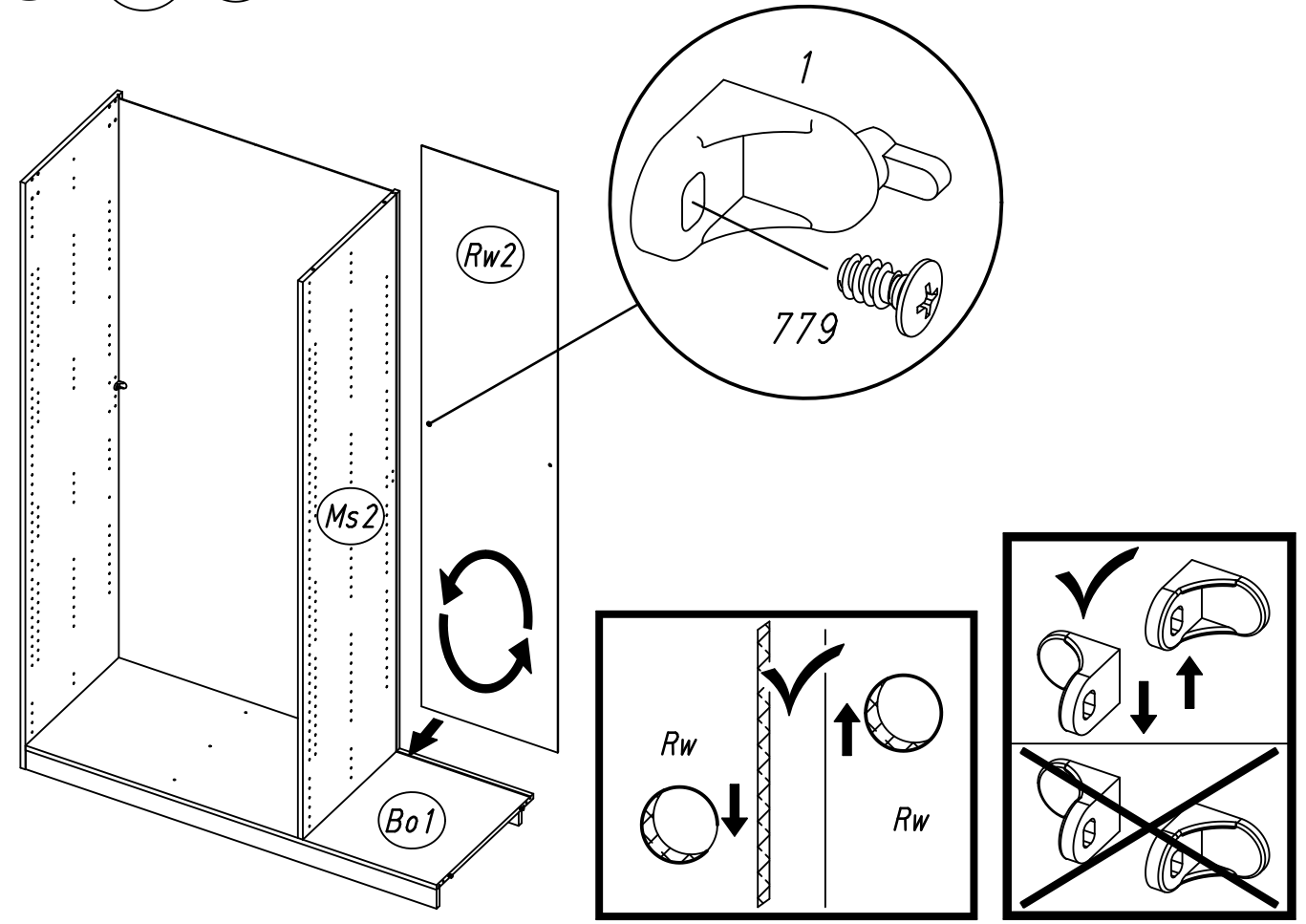
6 807



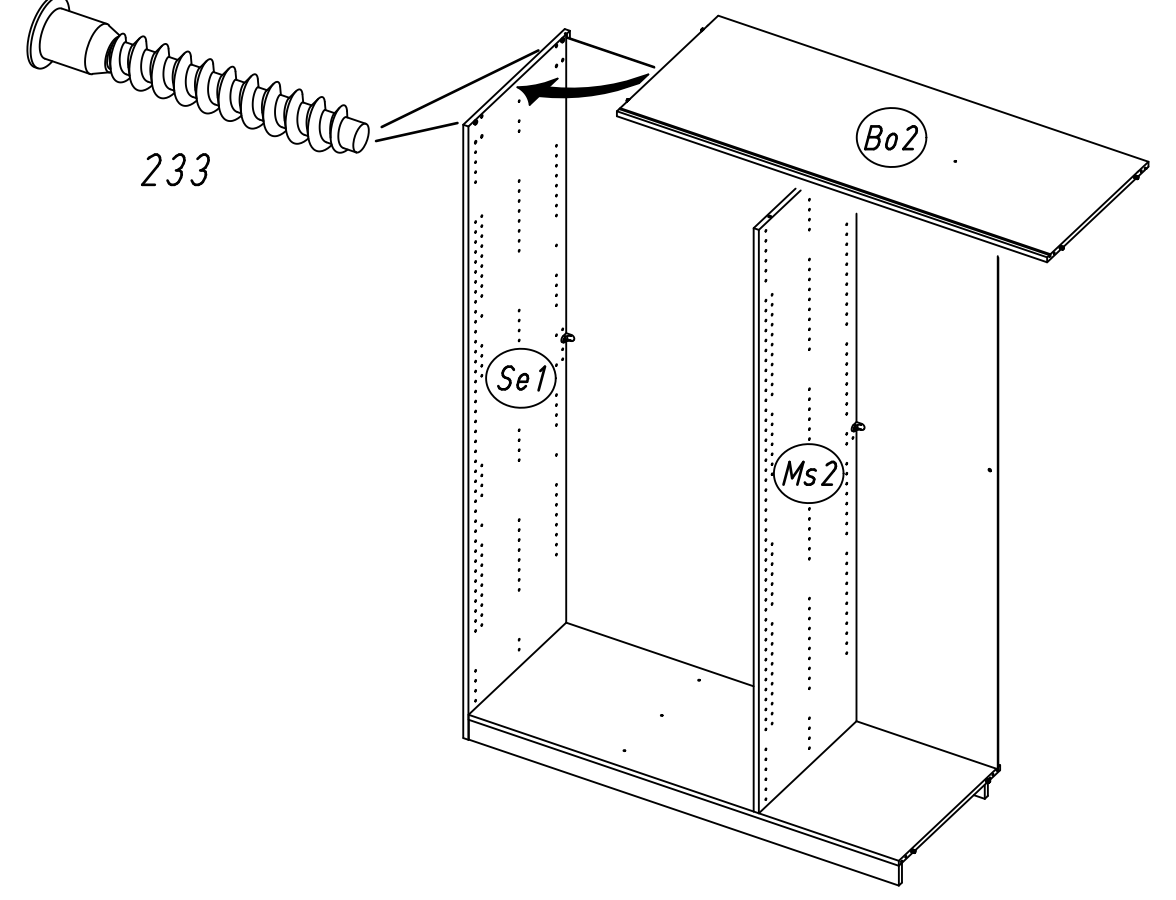
7 779 1



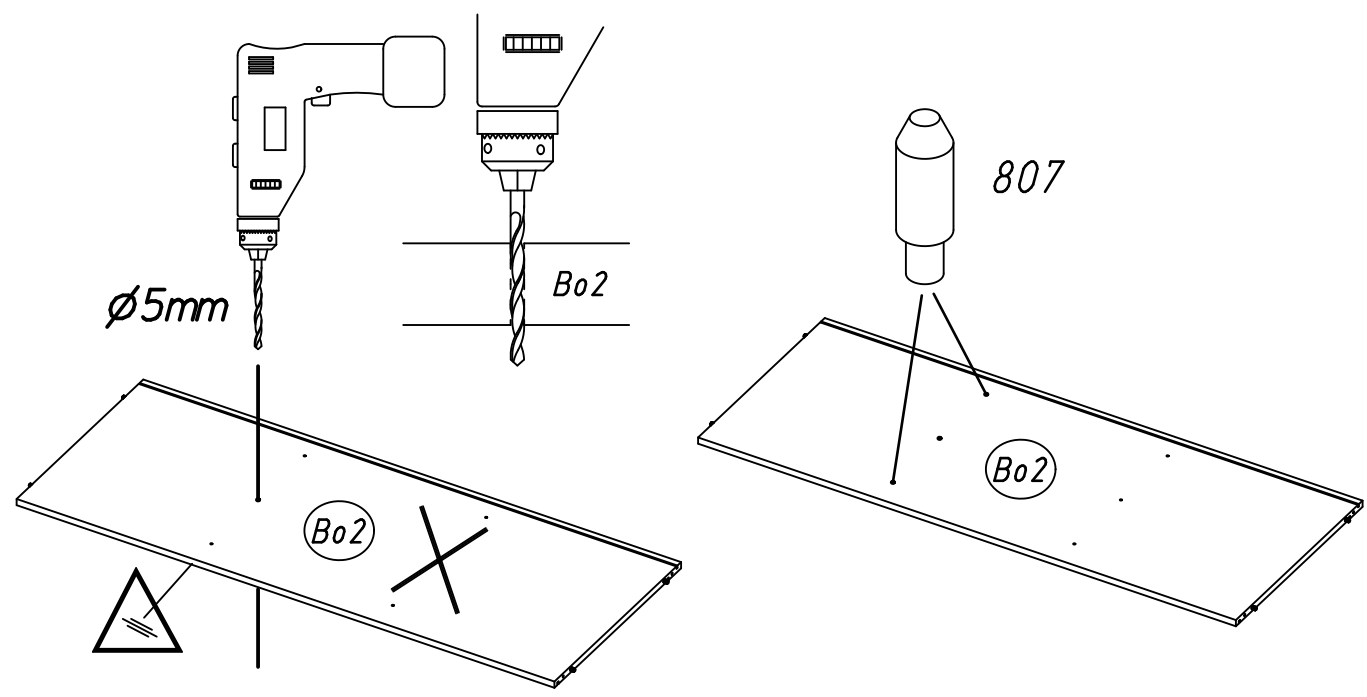
8 779 1



10 233

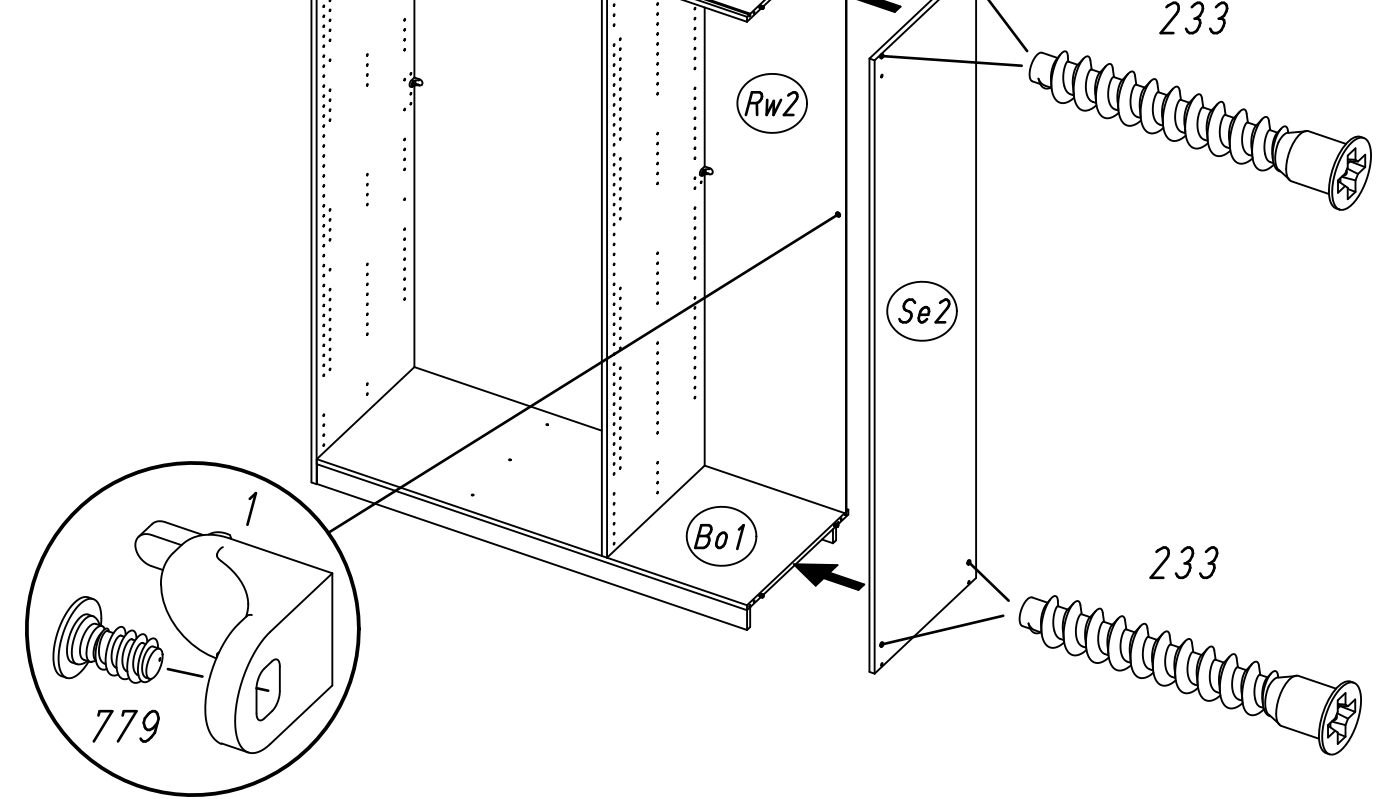


9 807



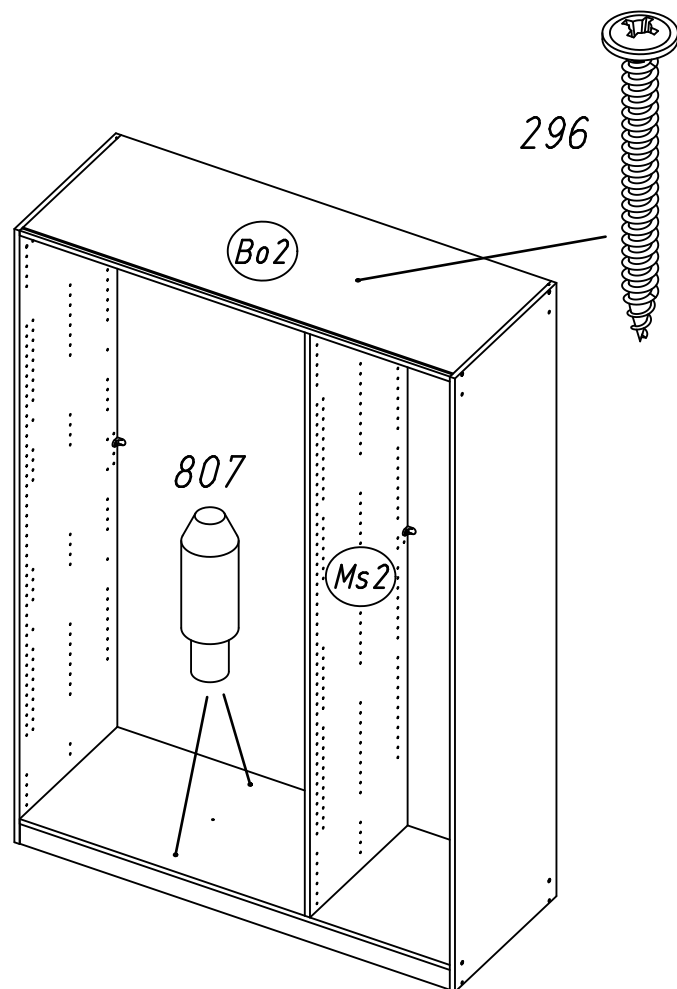
11 233

779 1



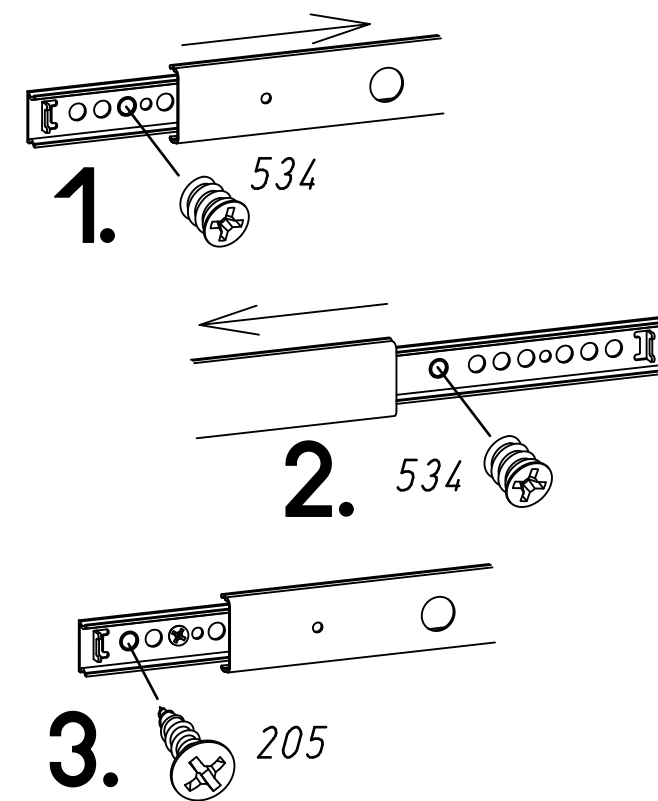
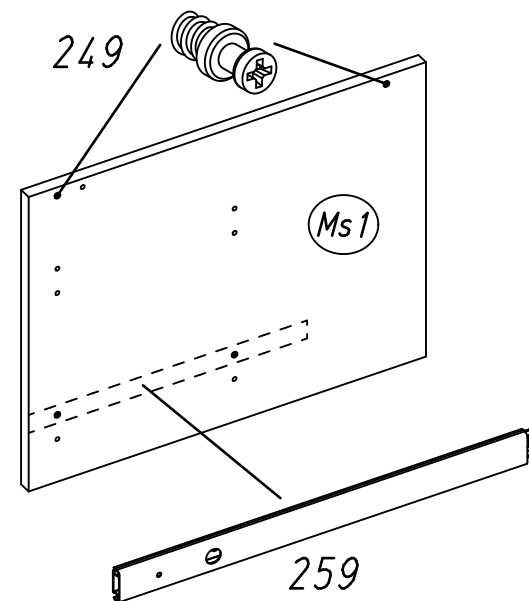
9.

12 296 807

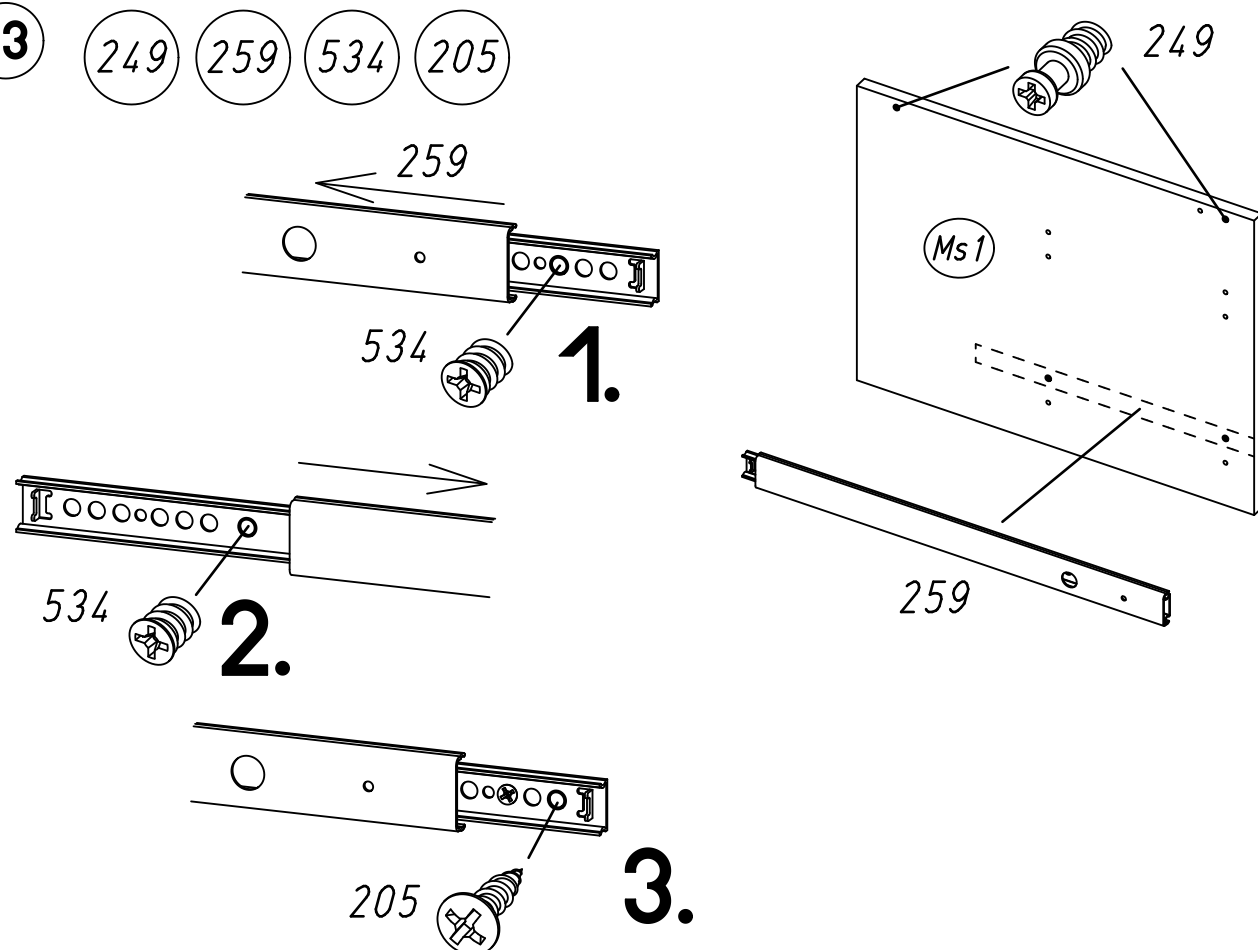


10.

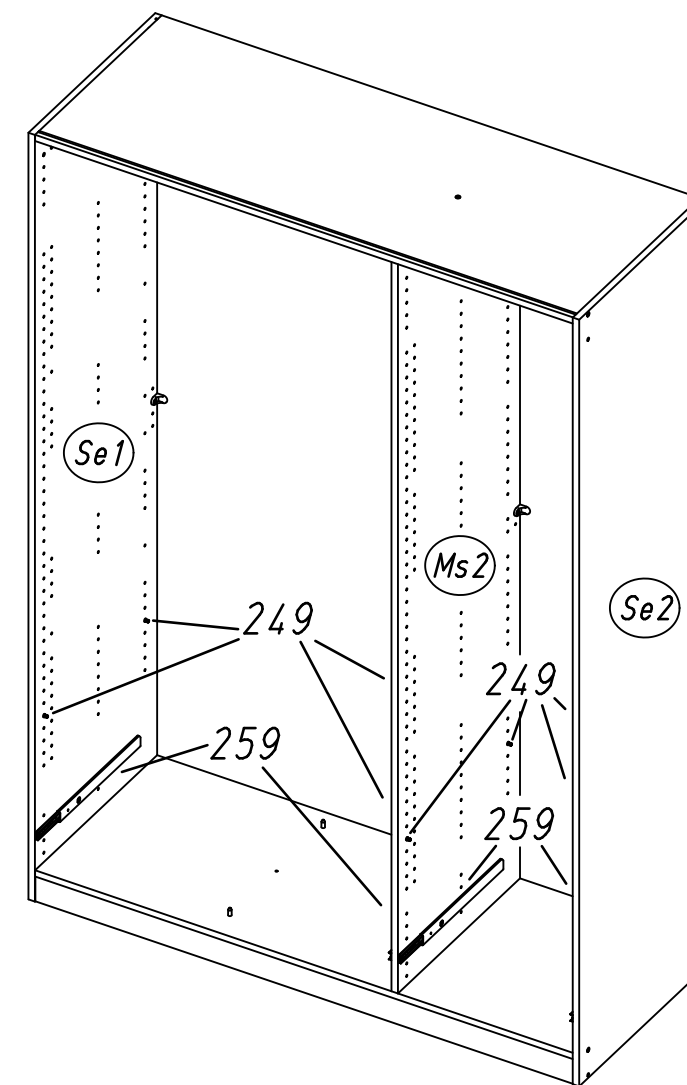
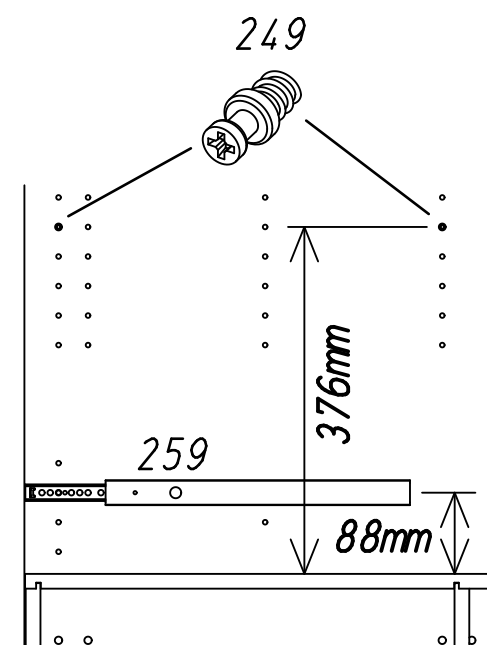
14 249 259 534 205



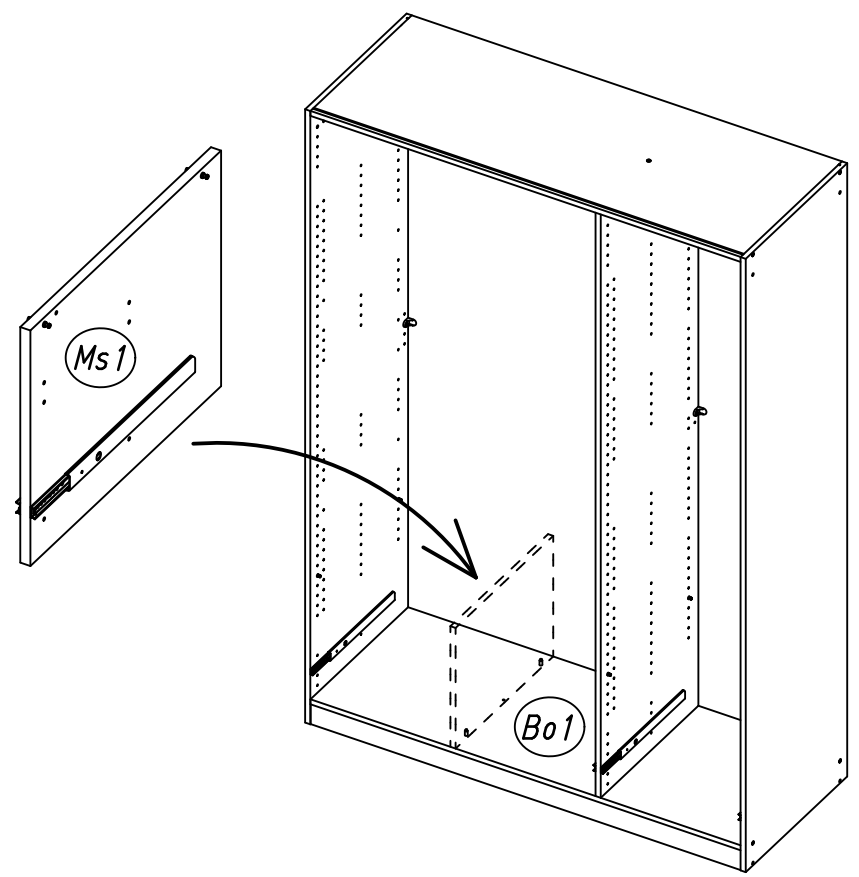
13 249 259 534 205



15 249 259 534 205

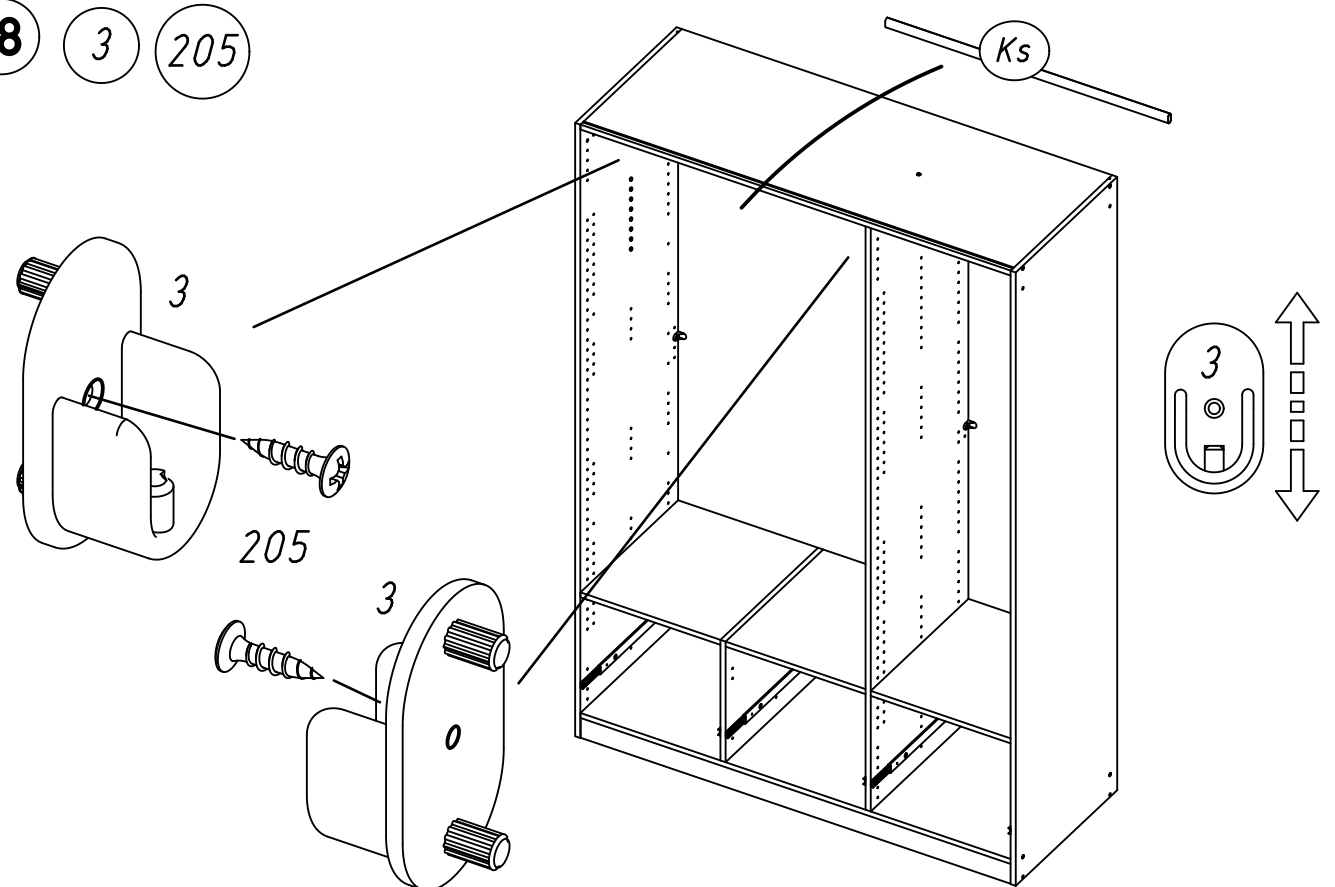


16



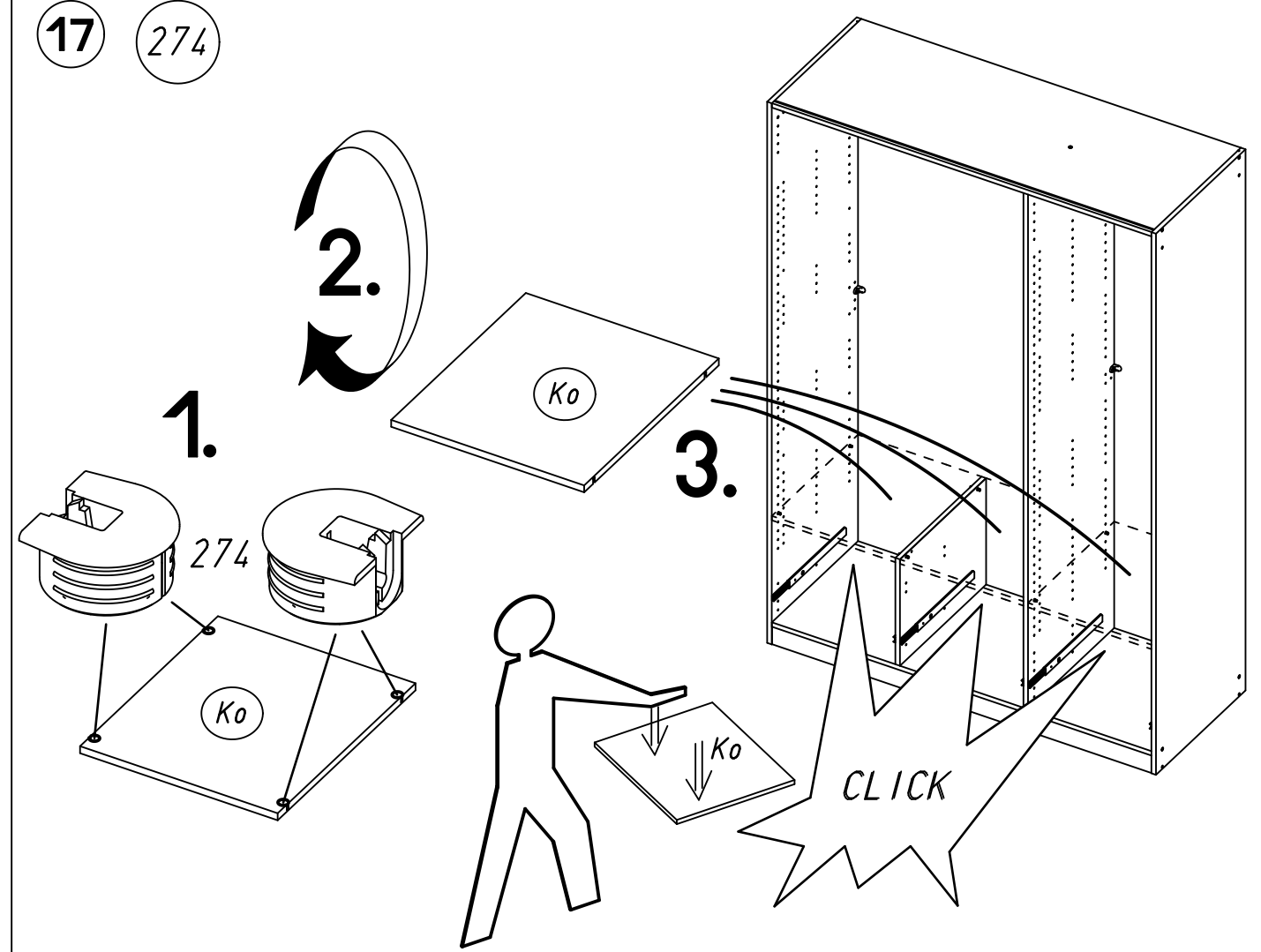
18

3 205



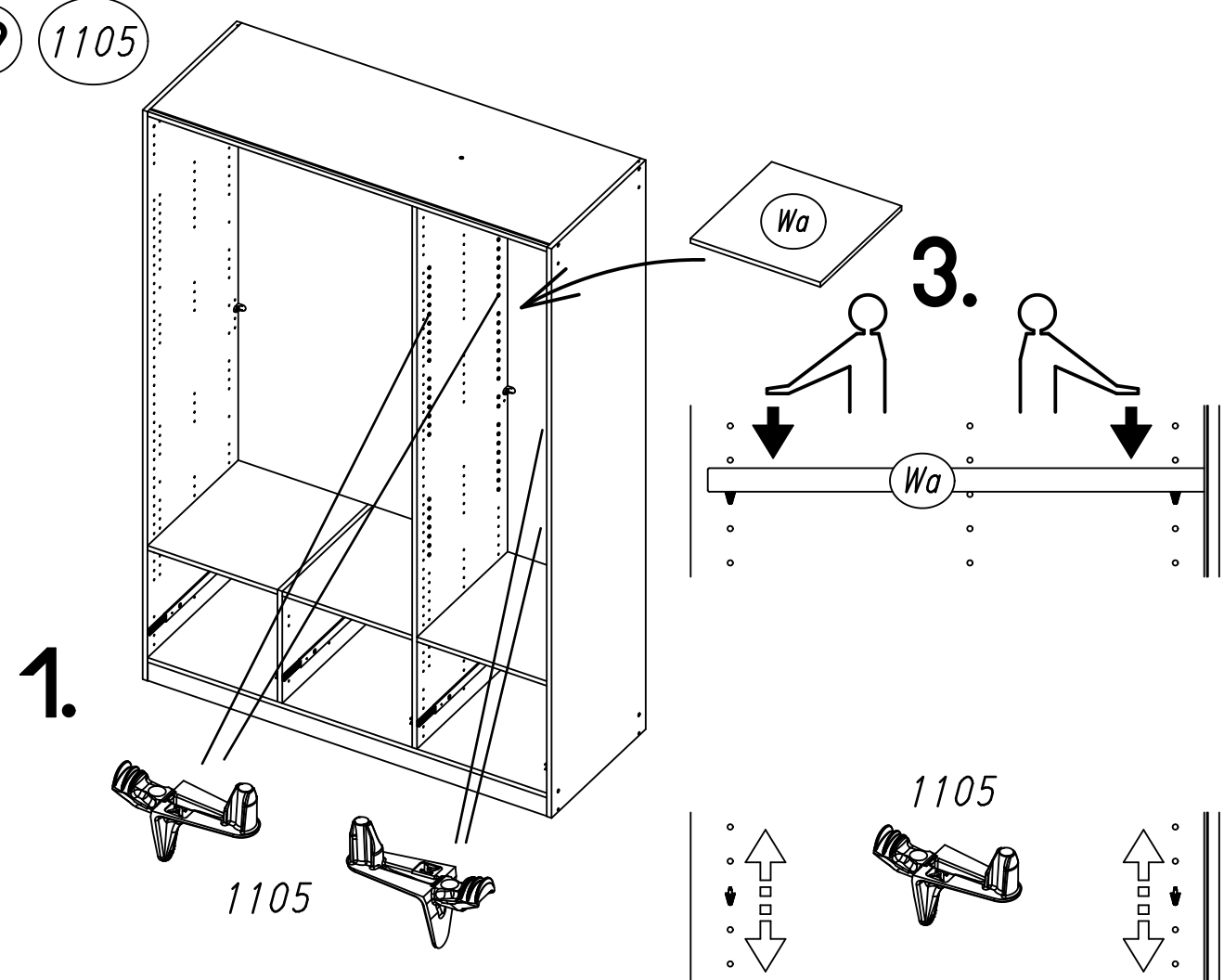
17

274

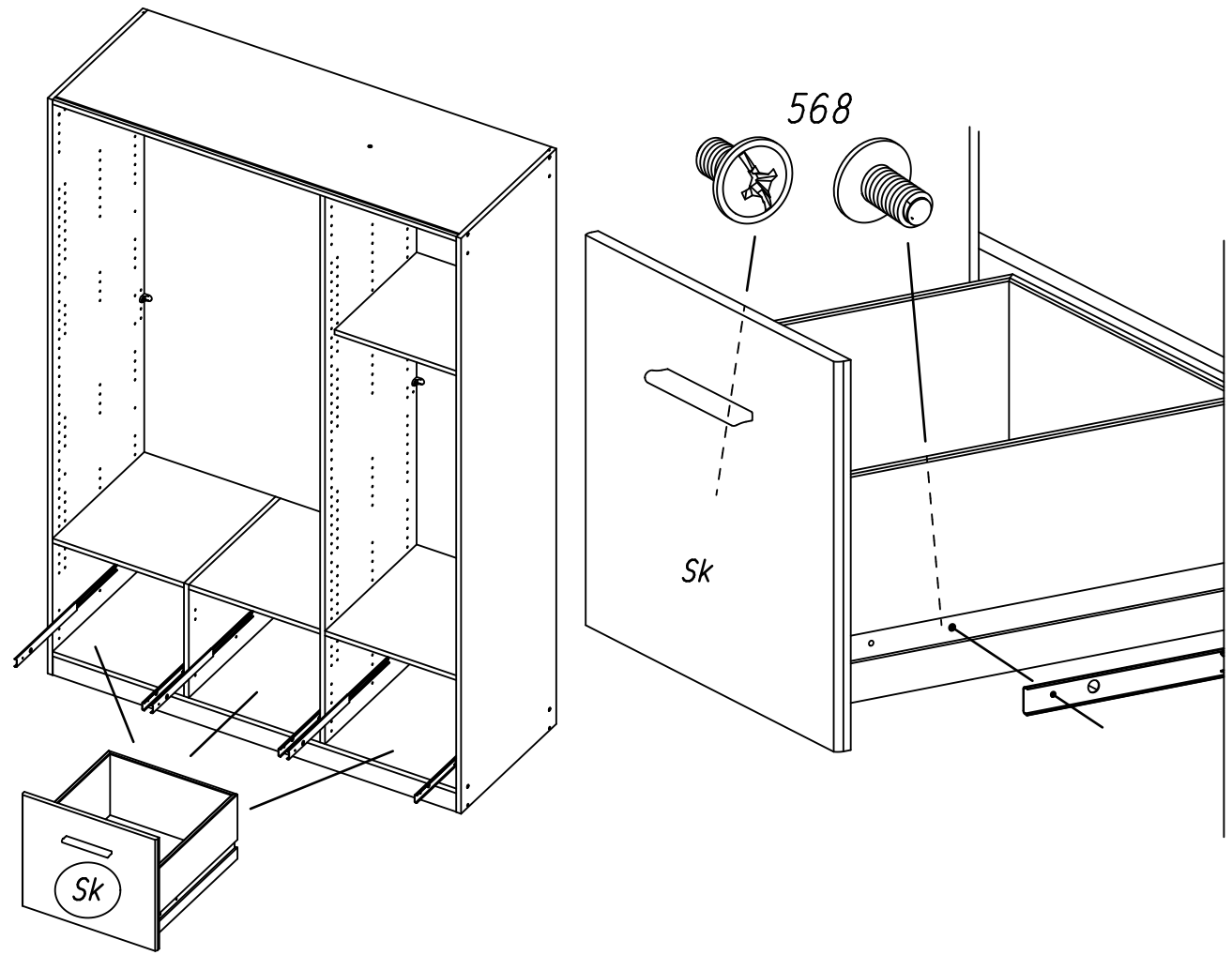


19

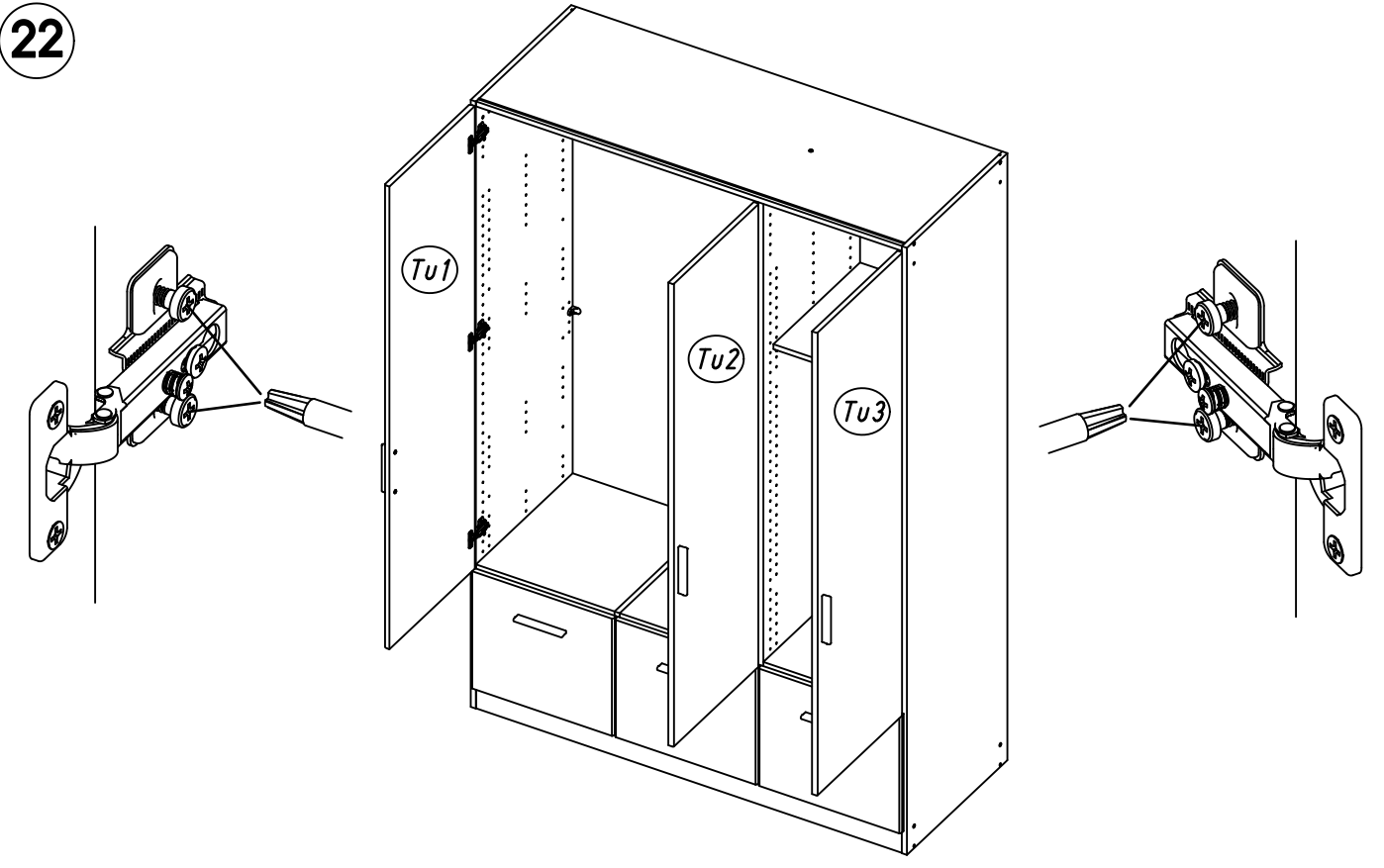
1105



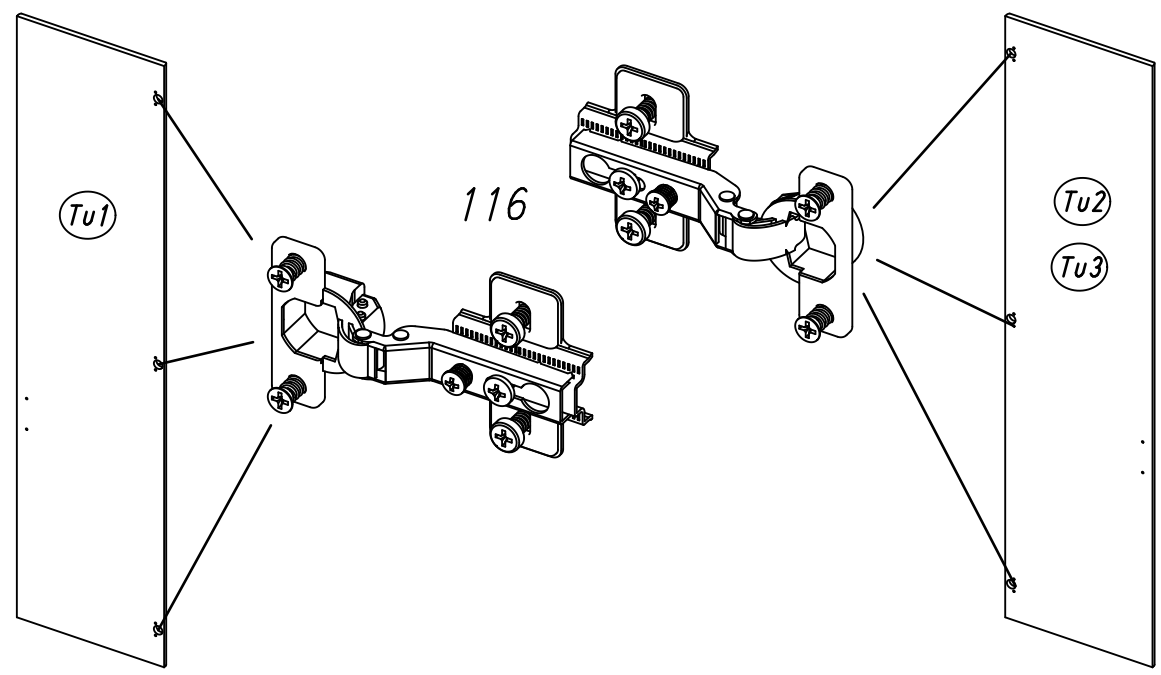
20 568



22

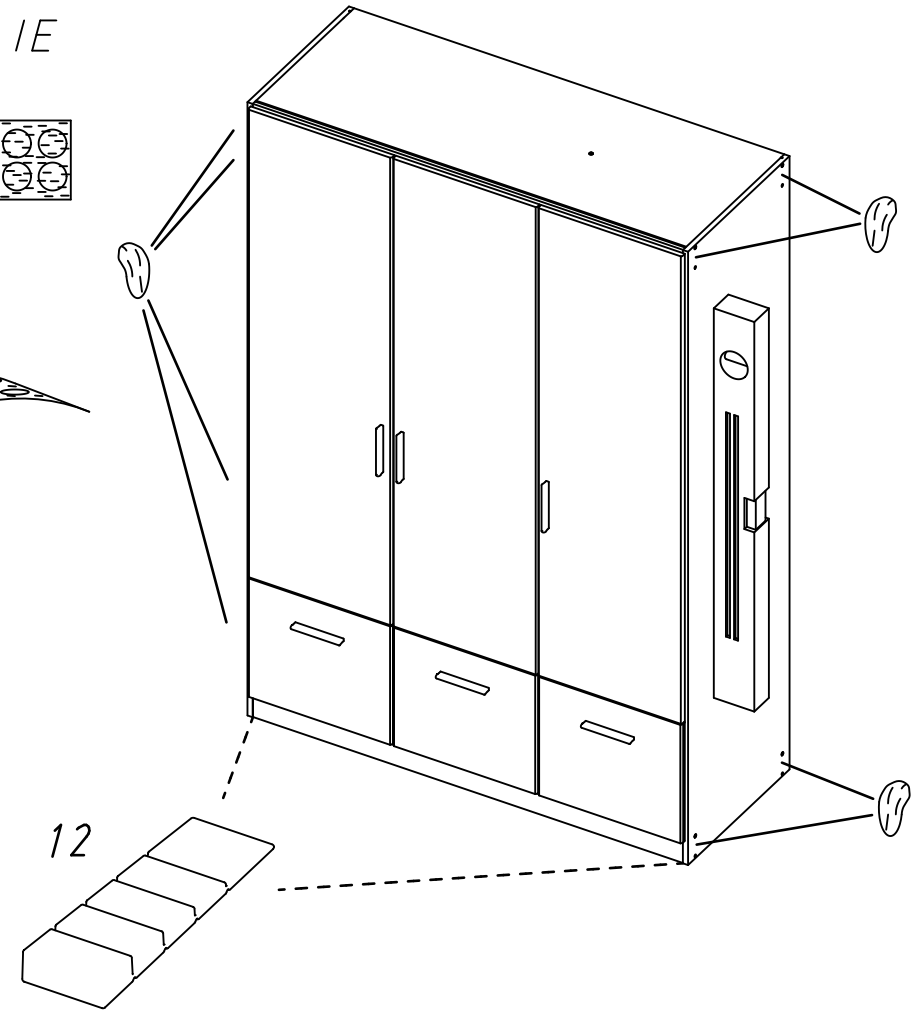
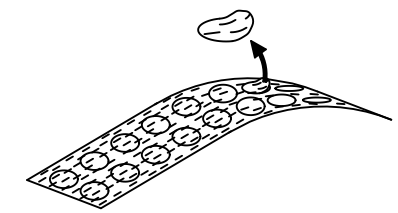
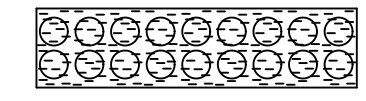


21 116

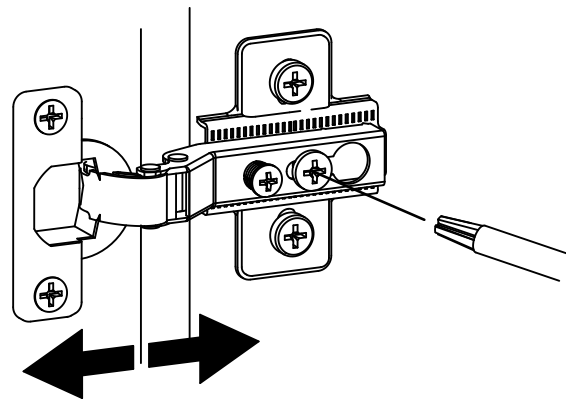
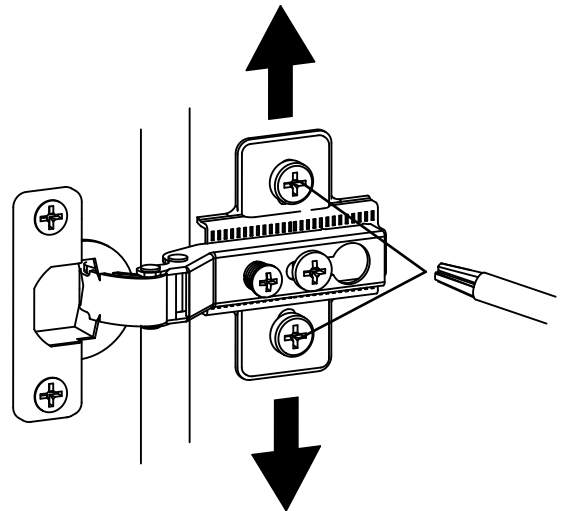
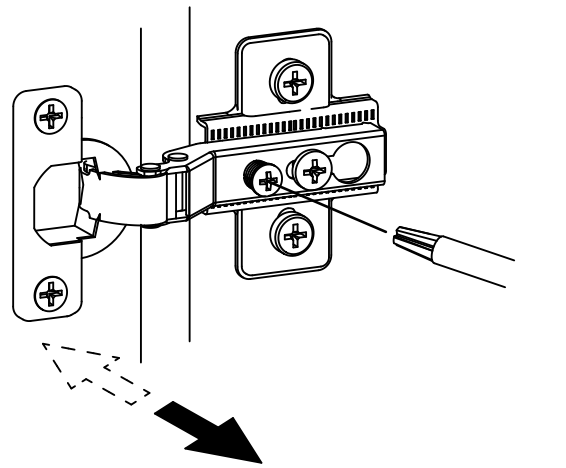
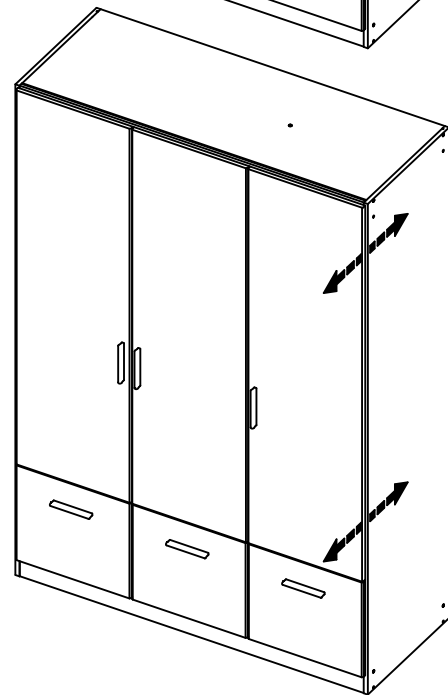
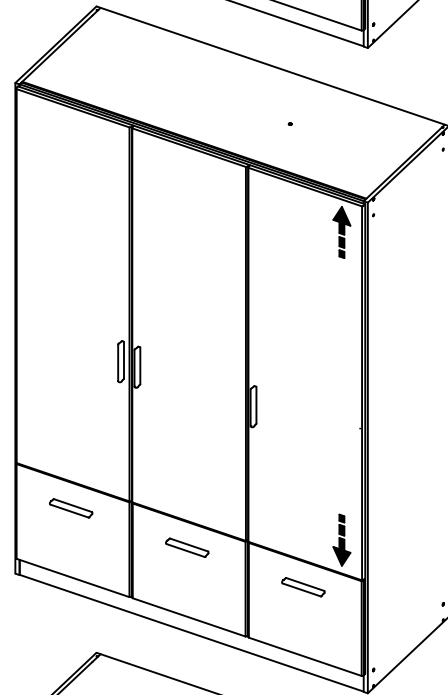
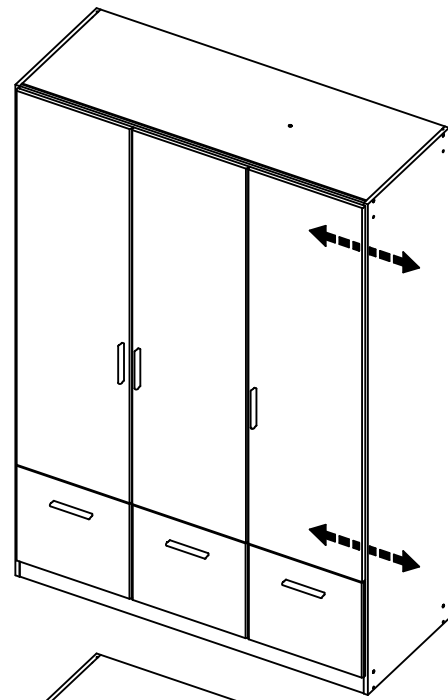


23

12 ABD-FOLIE 147x46



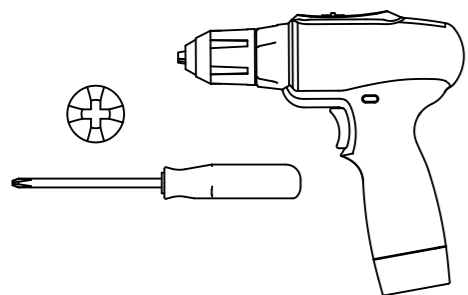
24



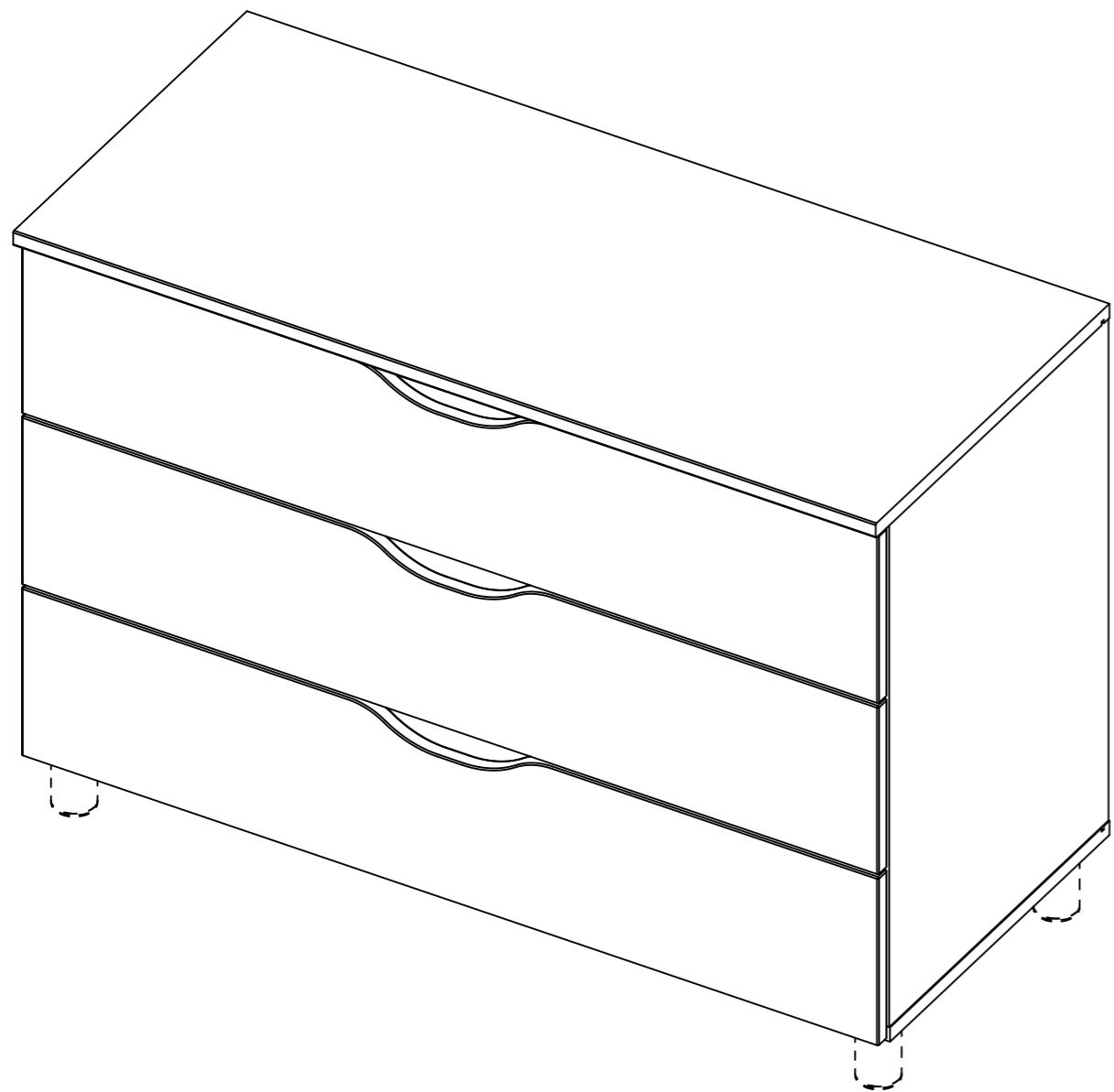
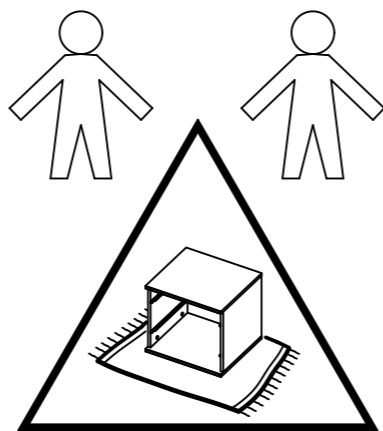
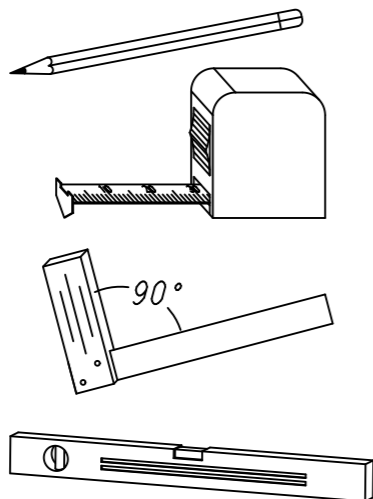
1.

M2260_03

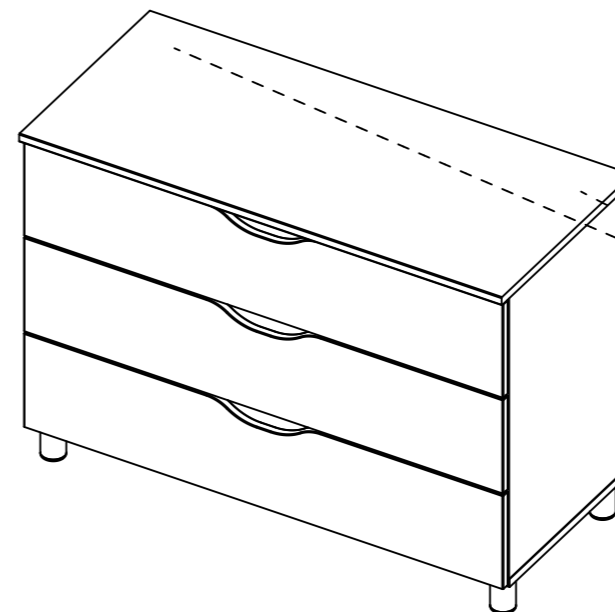
rauch



∅8mm



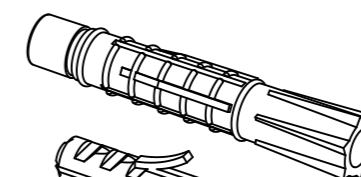
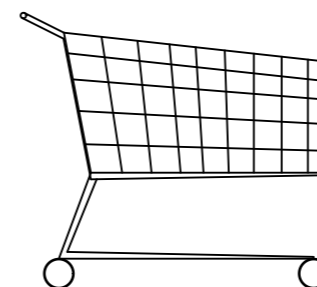
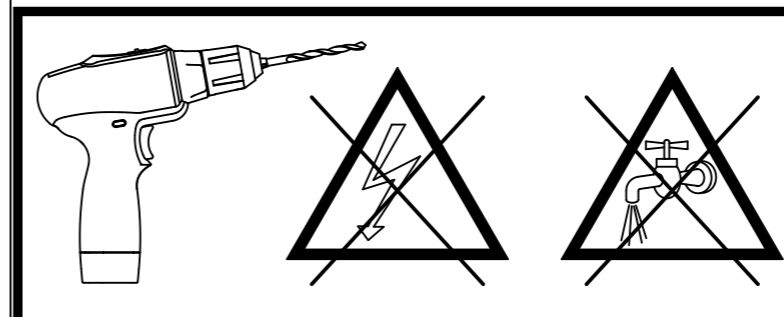
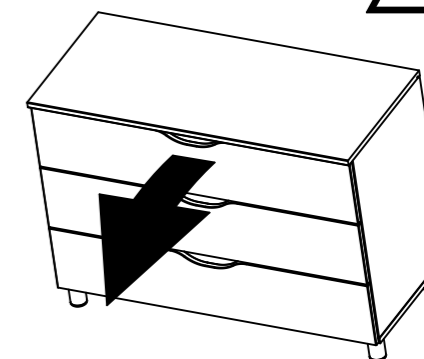
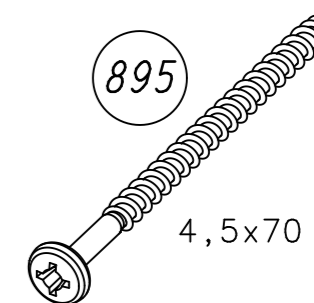
2.



280

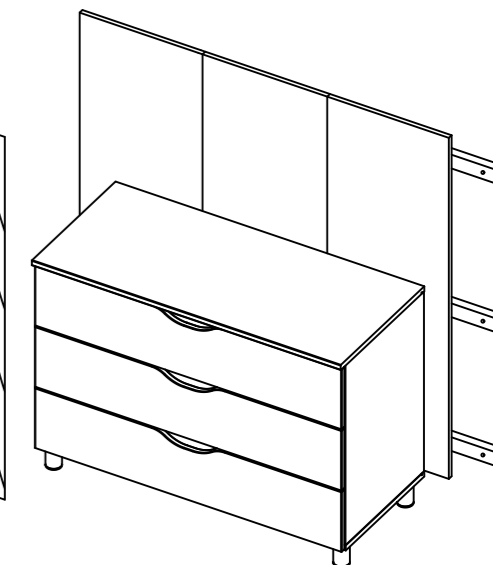
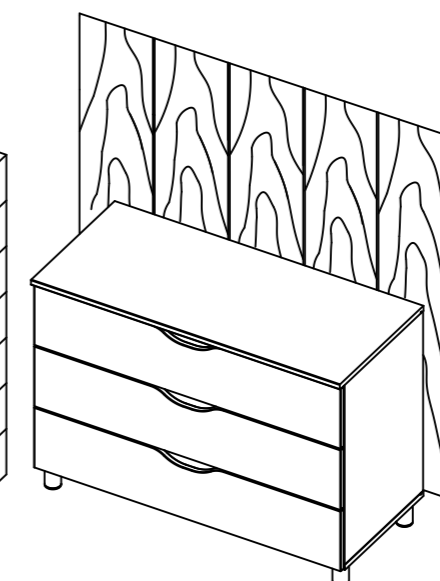
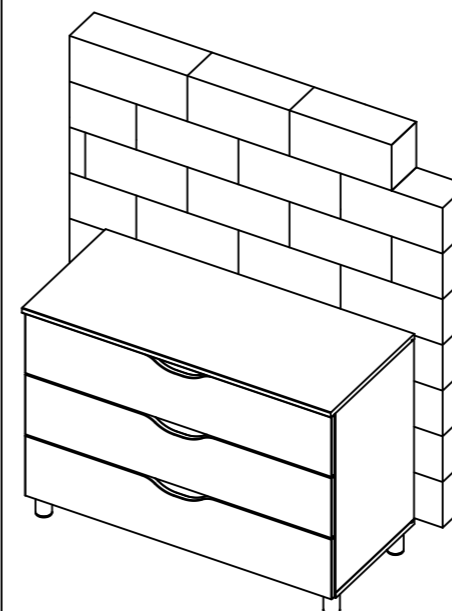
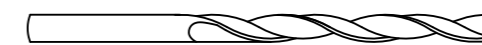
895

4,5x70

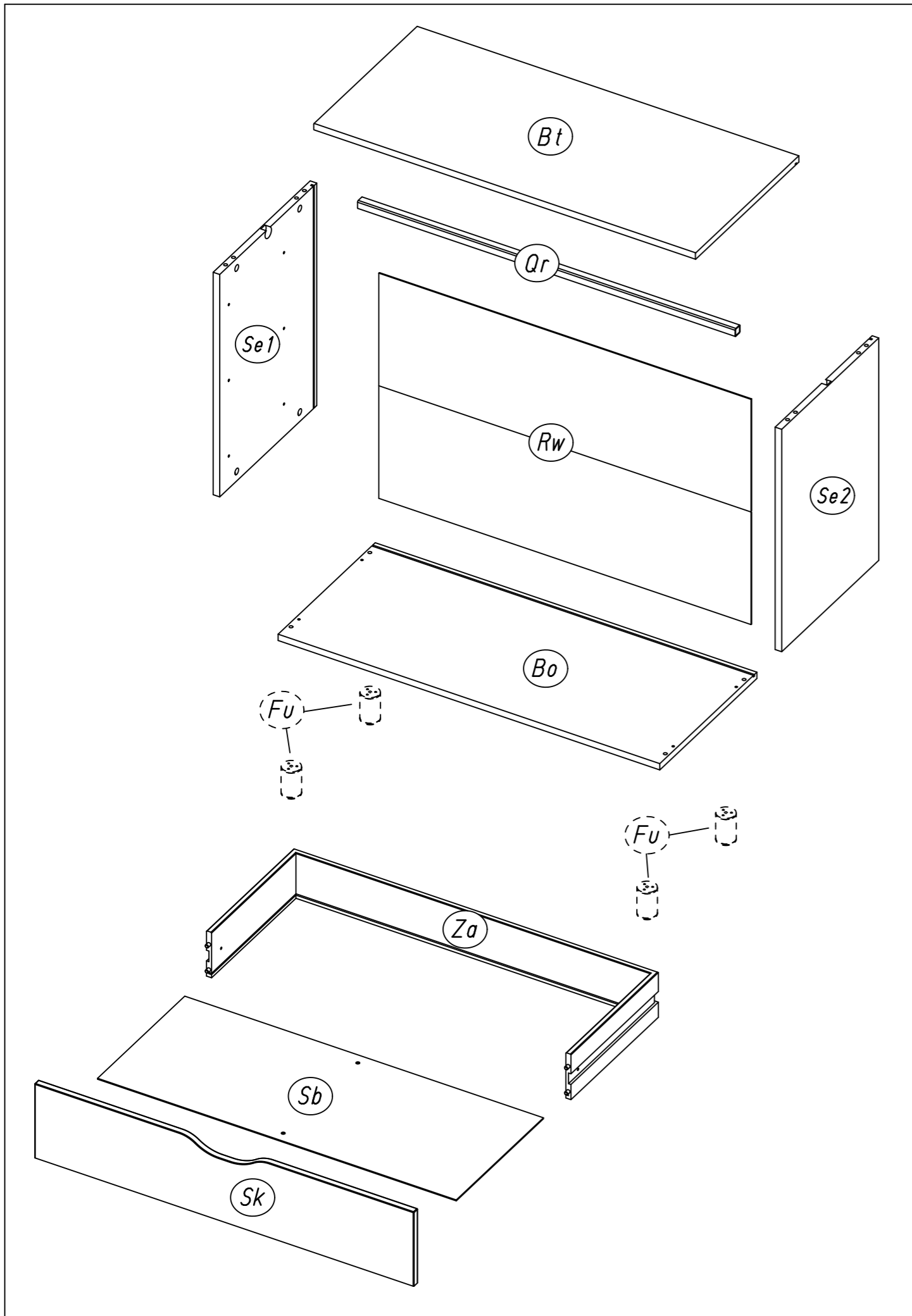


?

∅Xmm

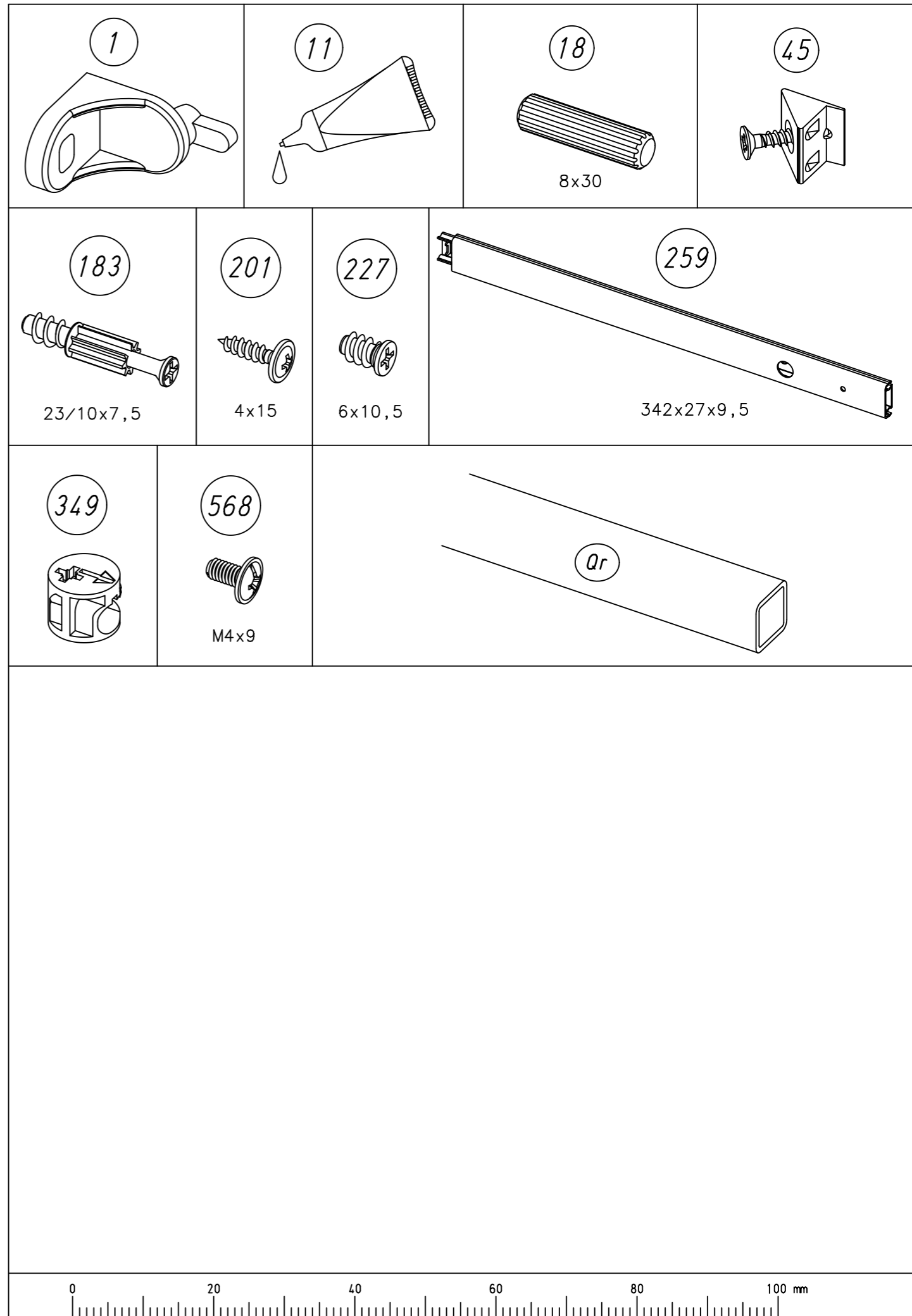


3.



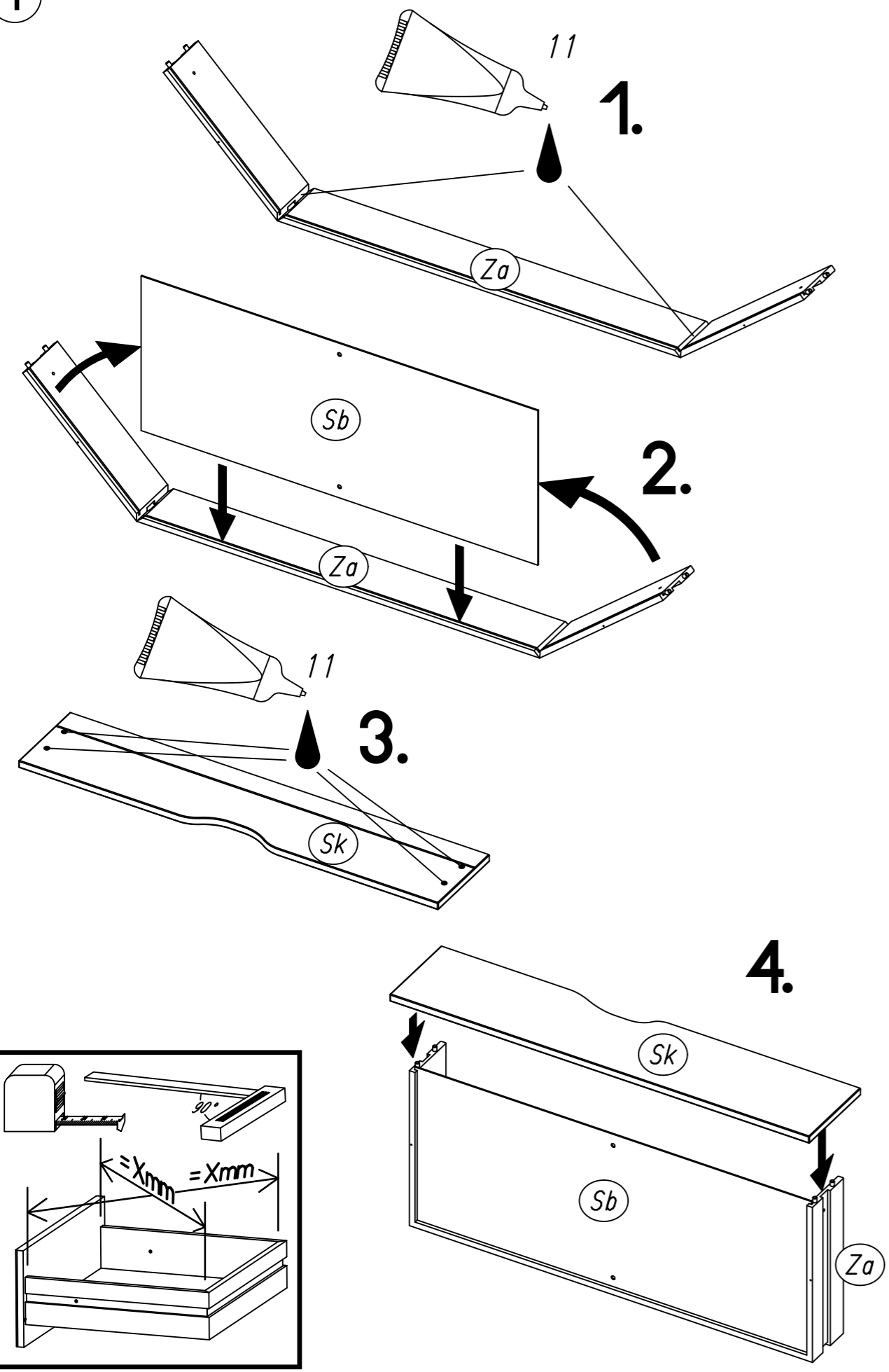
M2260

4.

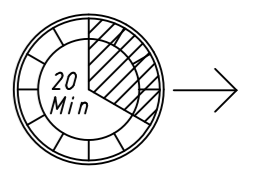
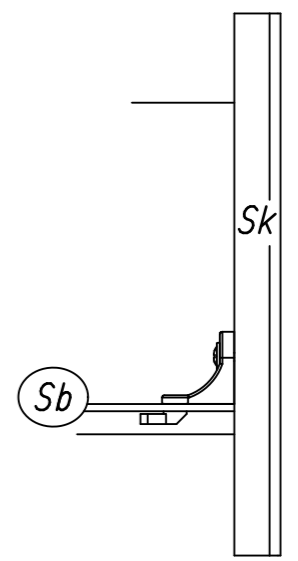
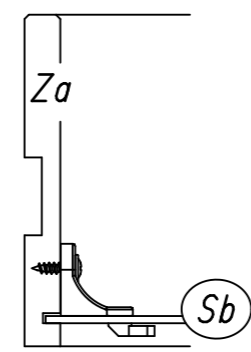
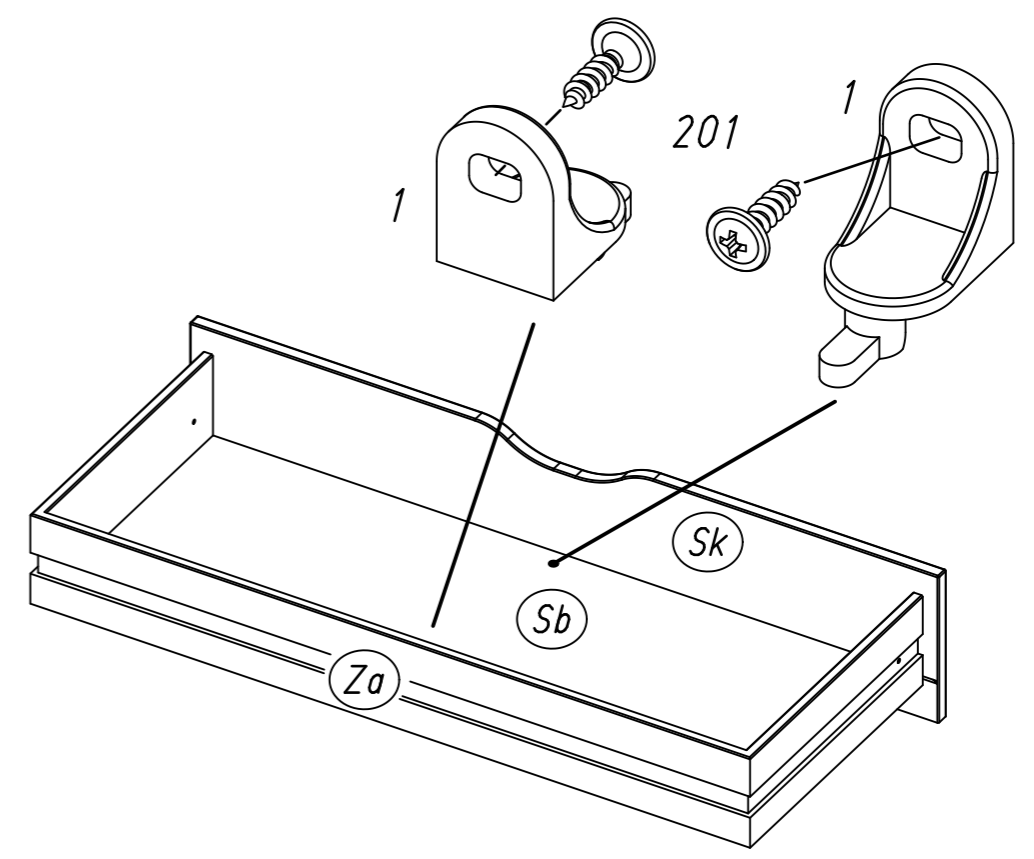


M2260

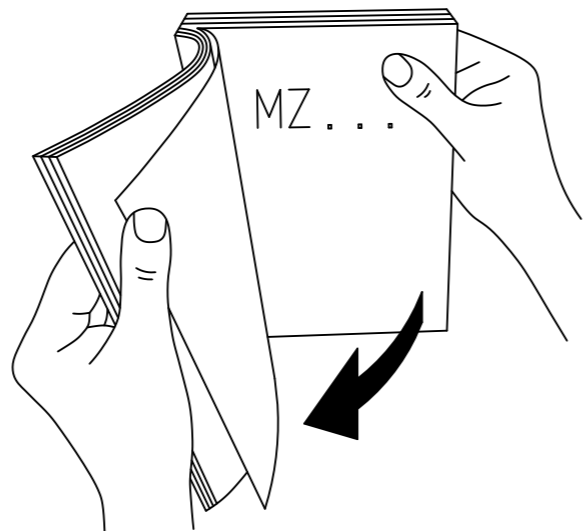
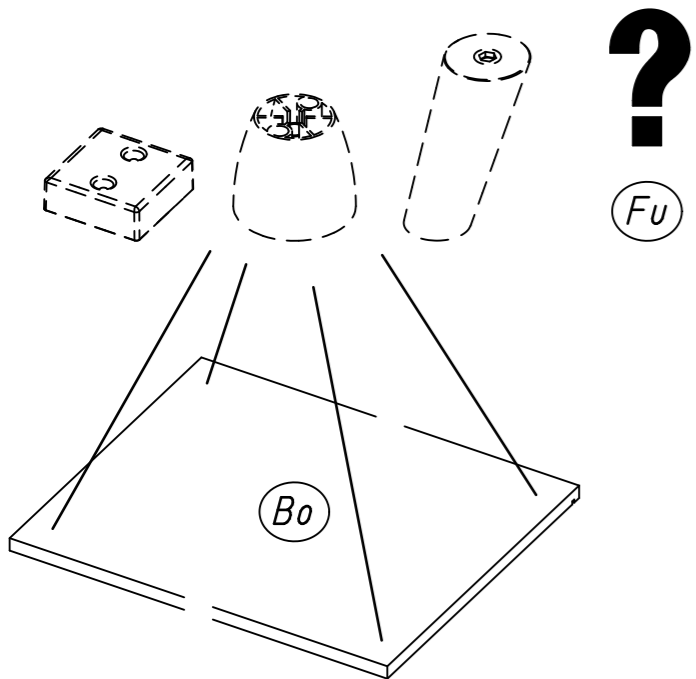
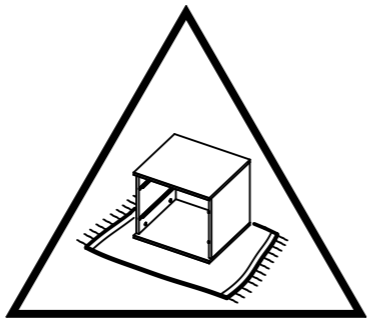
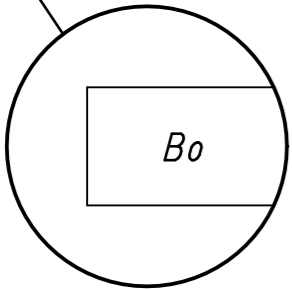
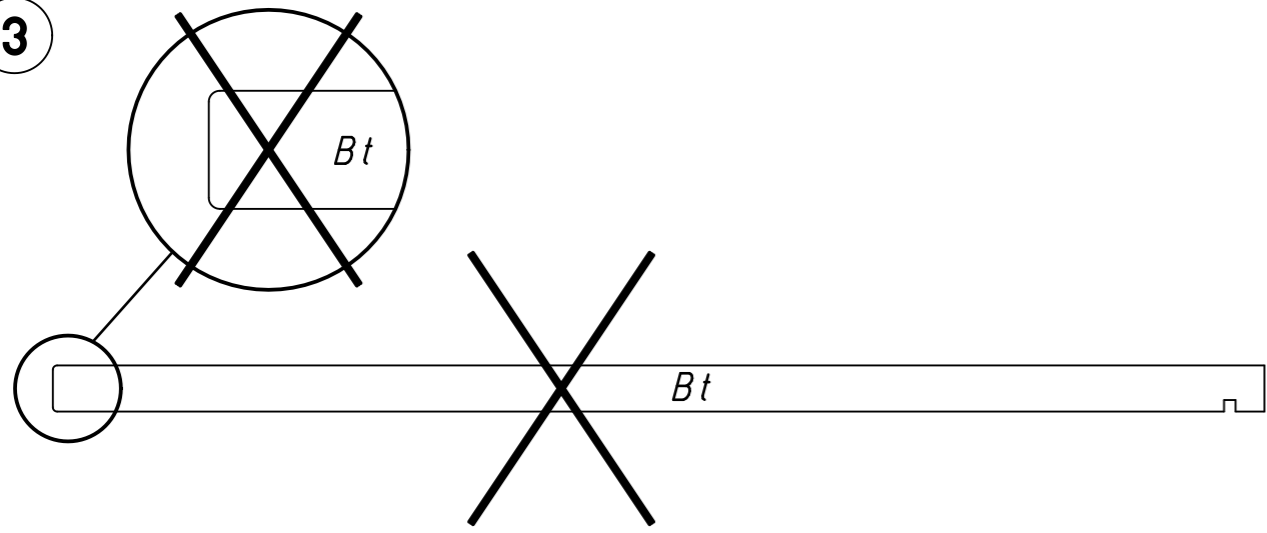
1



2 1 201

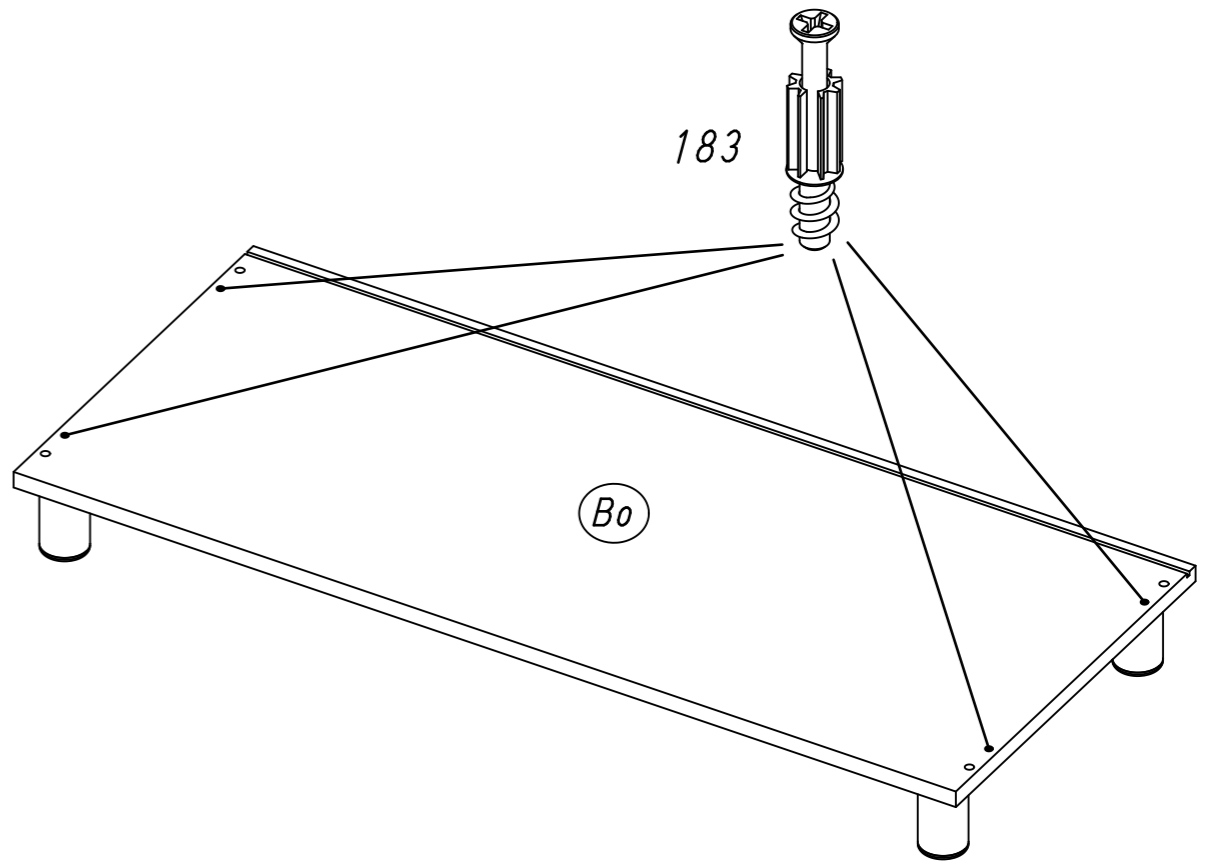


3

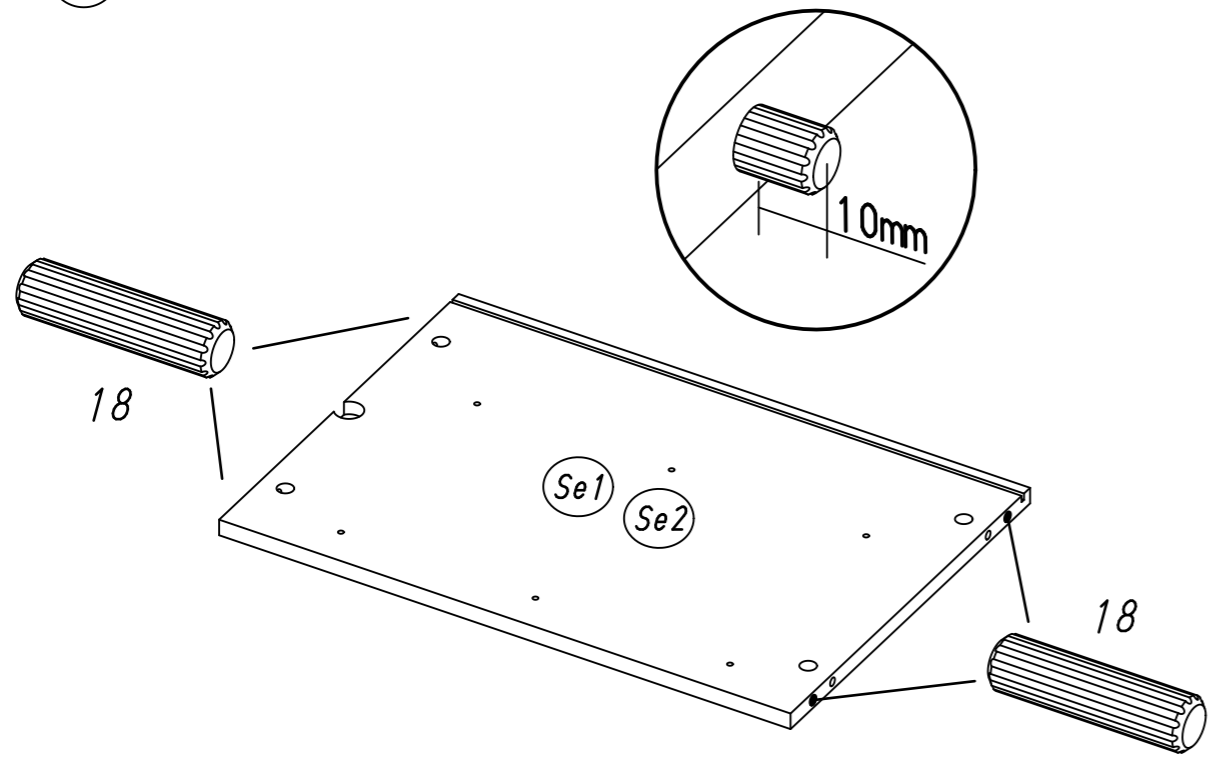


4

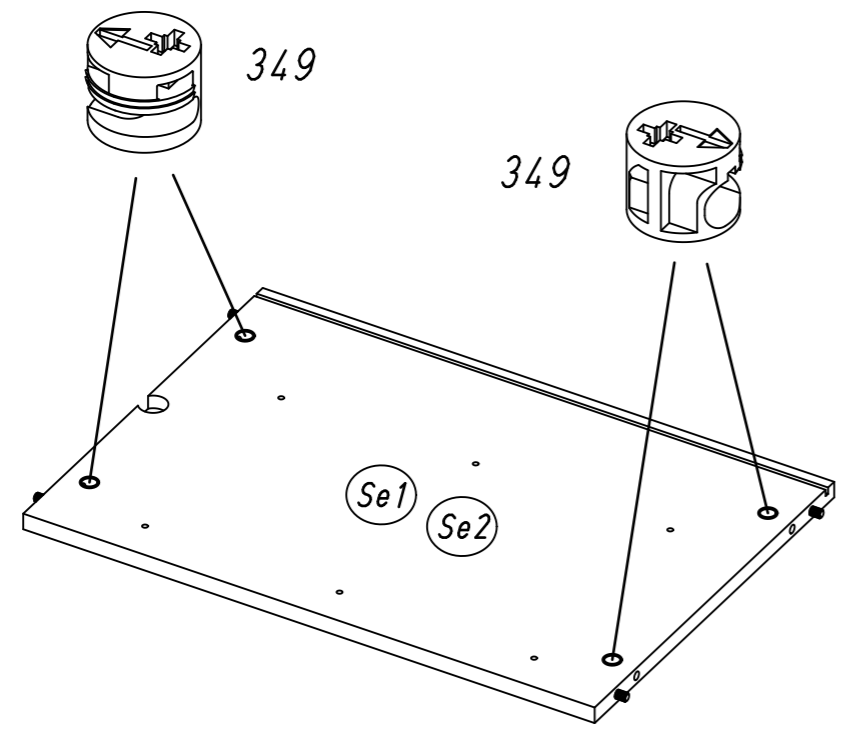
183



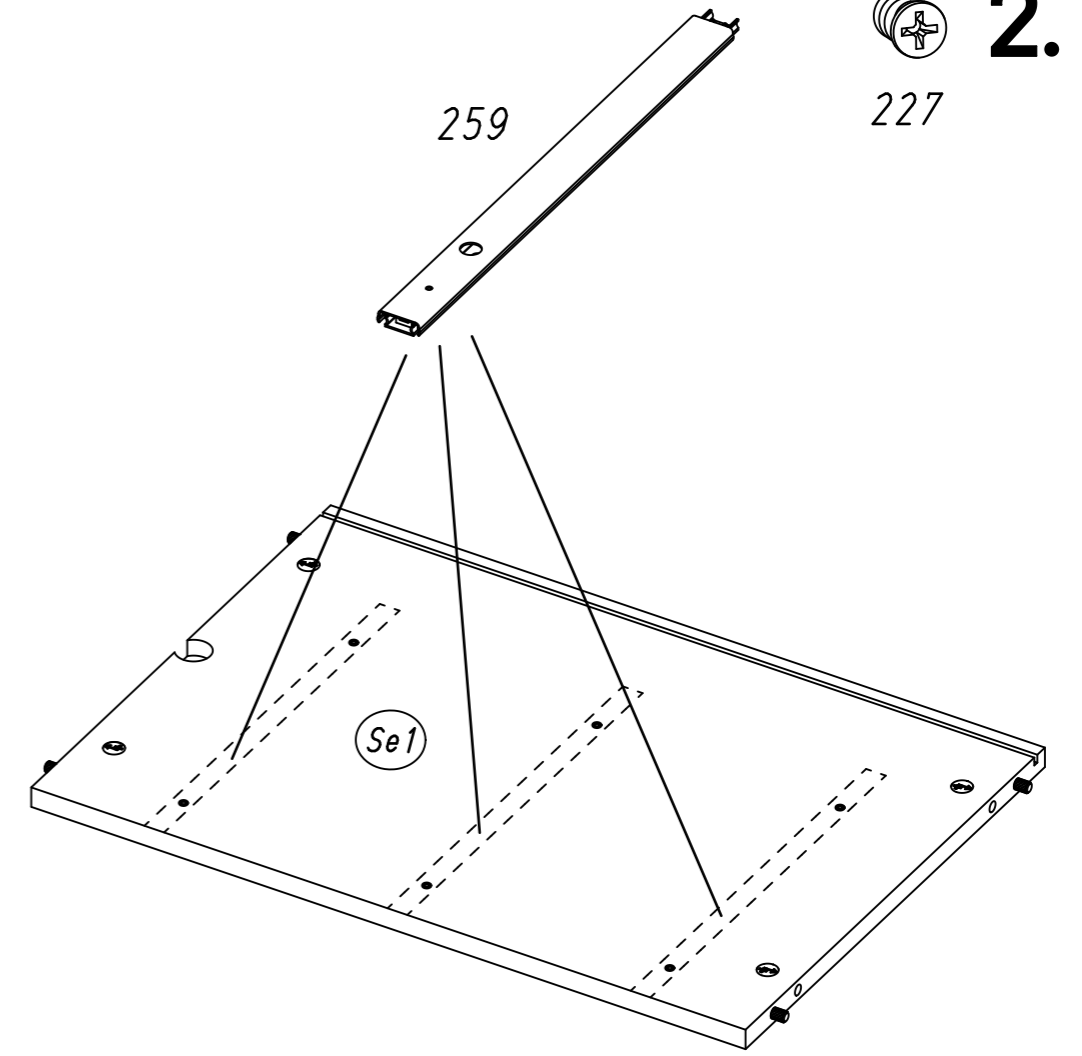
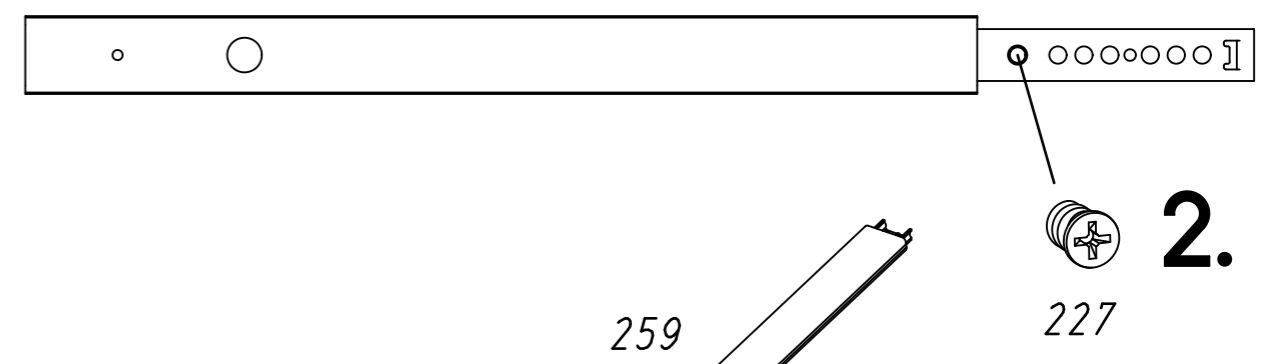
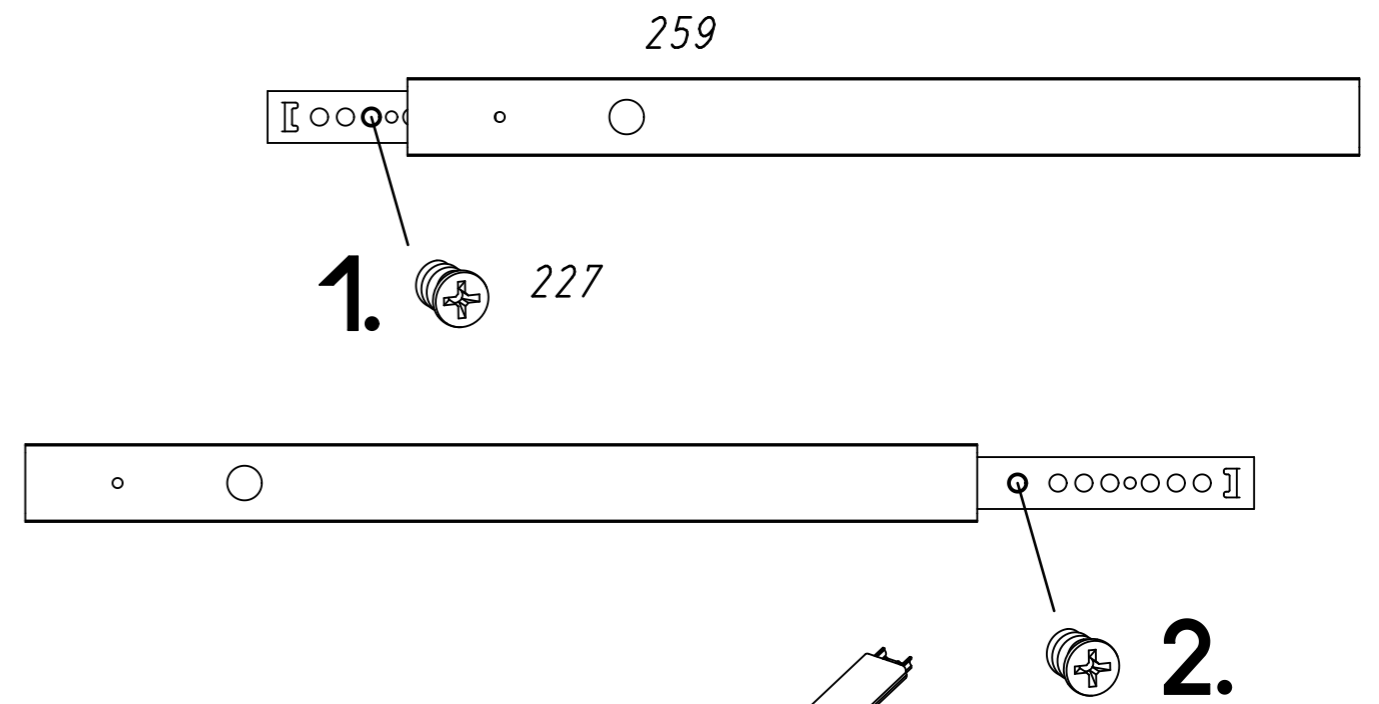
5 18



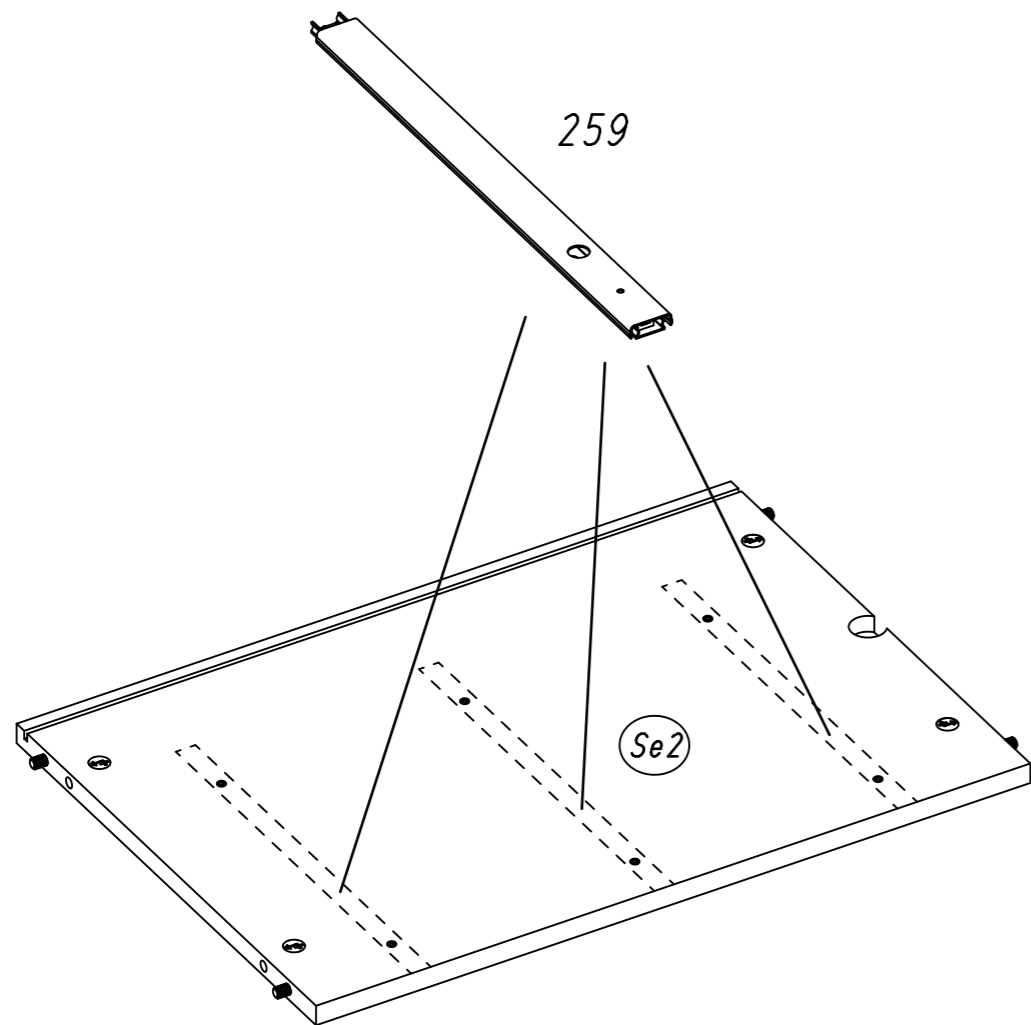
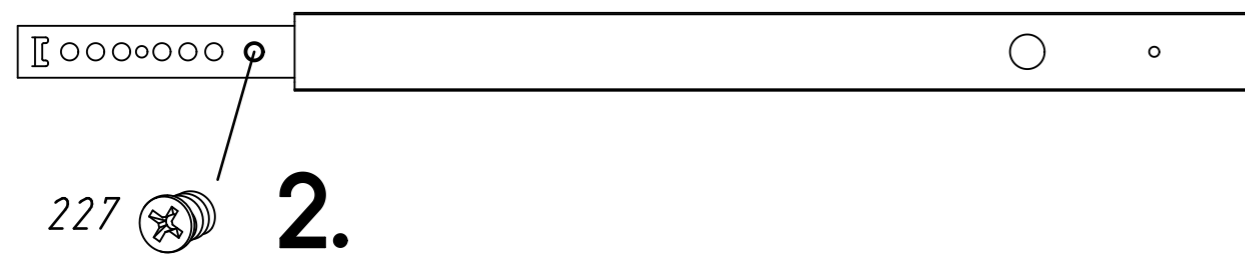
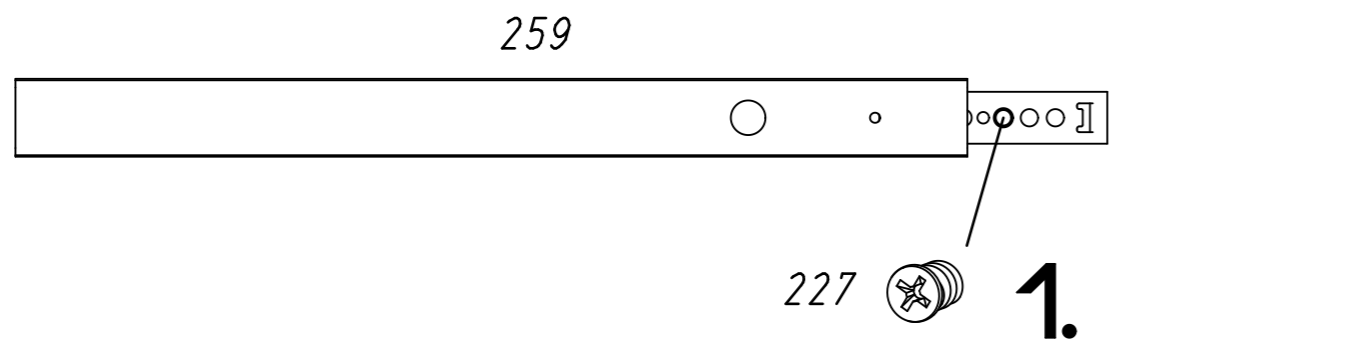
6 349



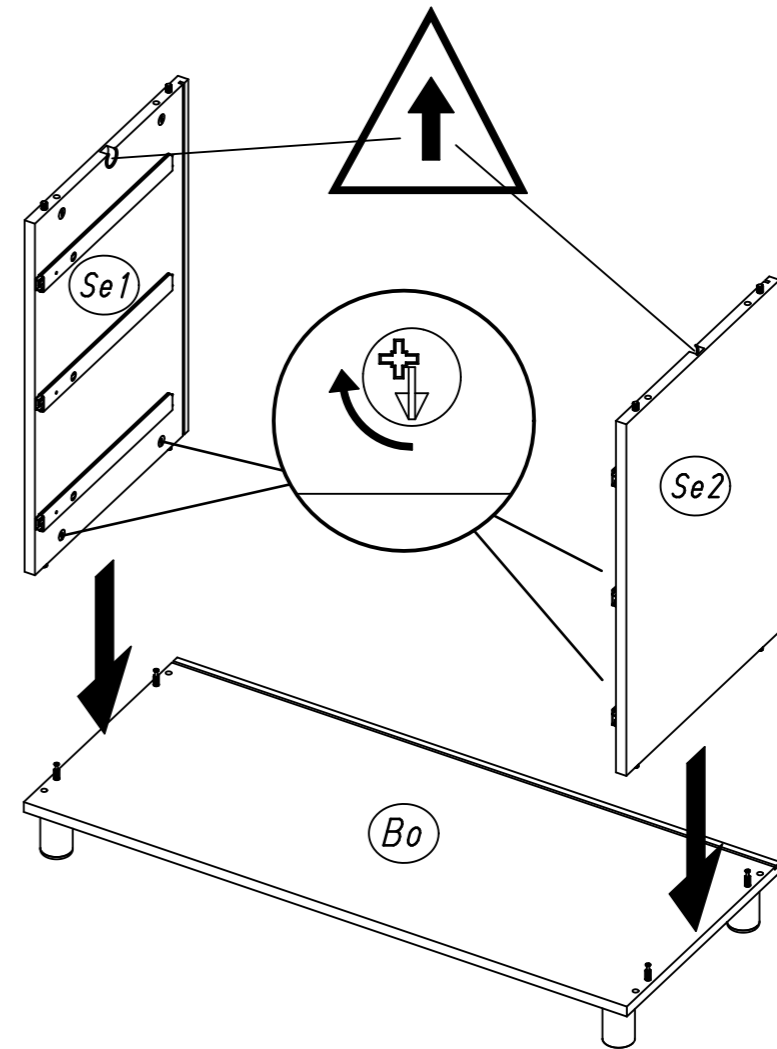
7 227 259



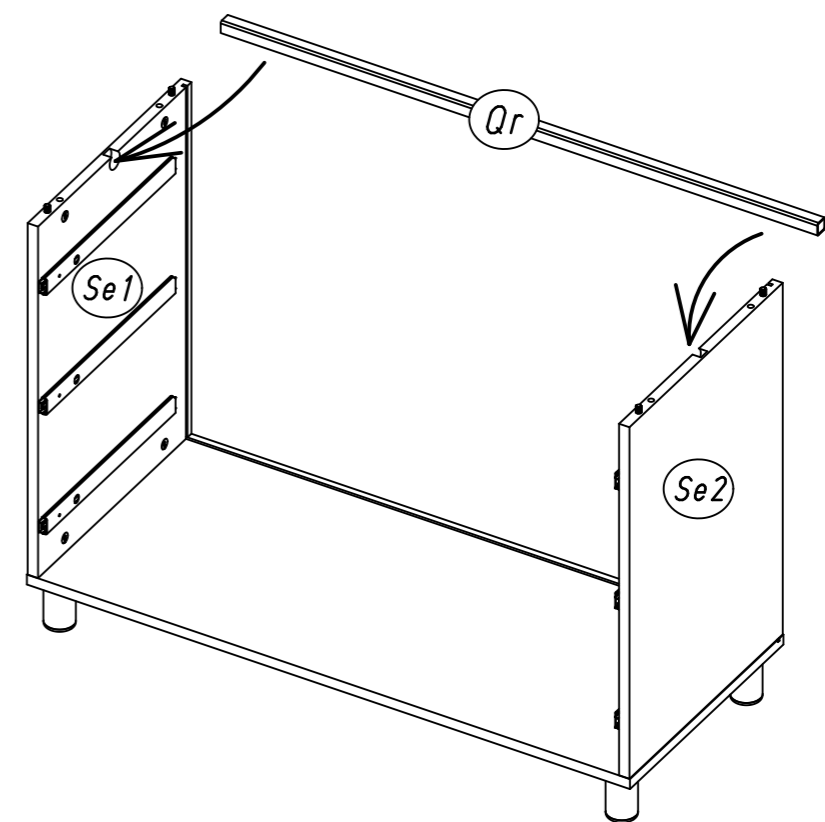
8 227 259



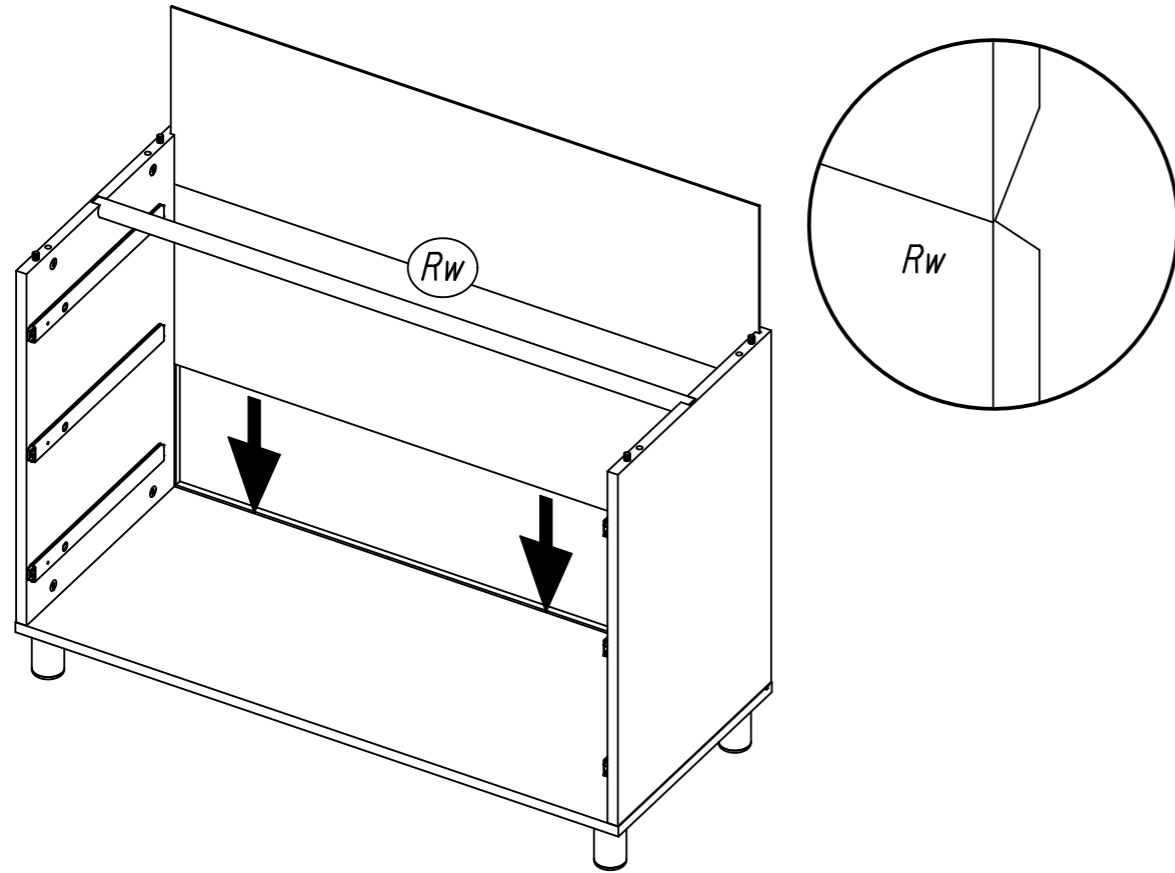
9



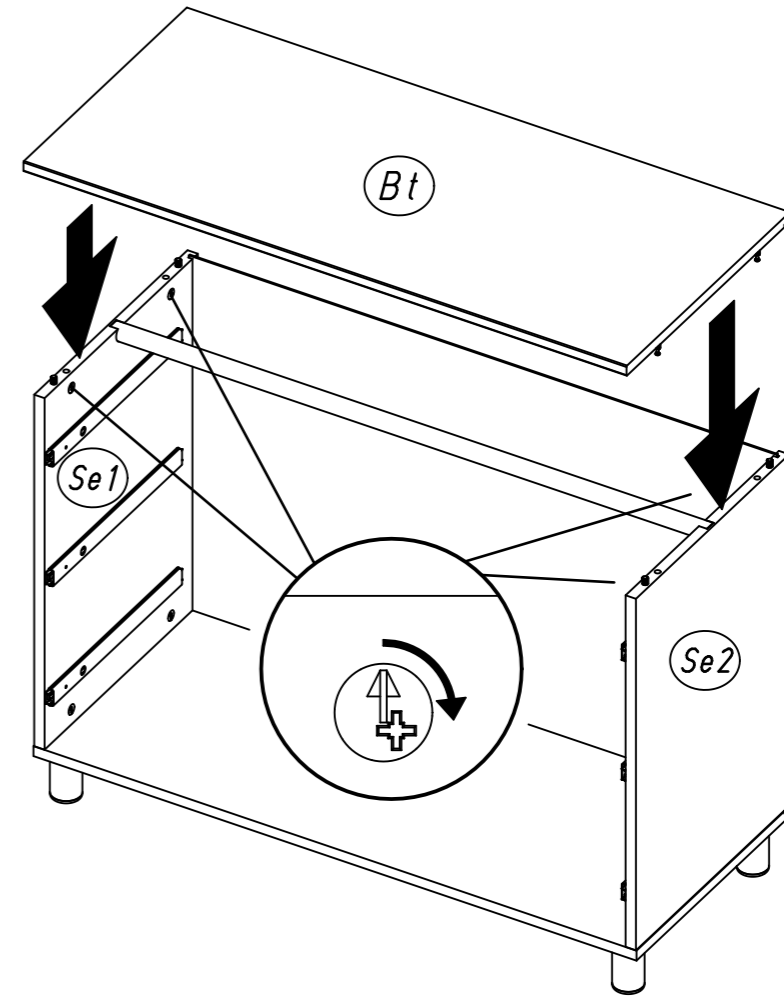
10



11

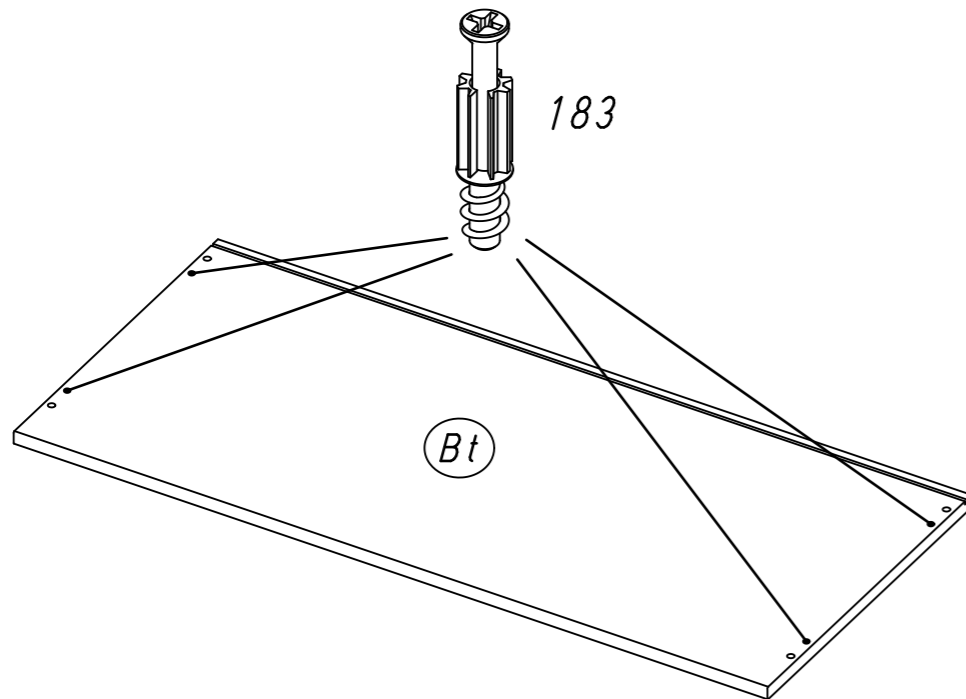


13

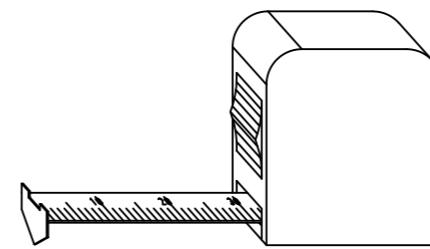


12

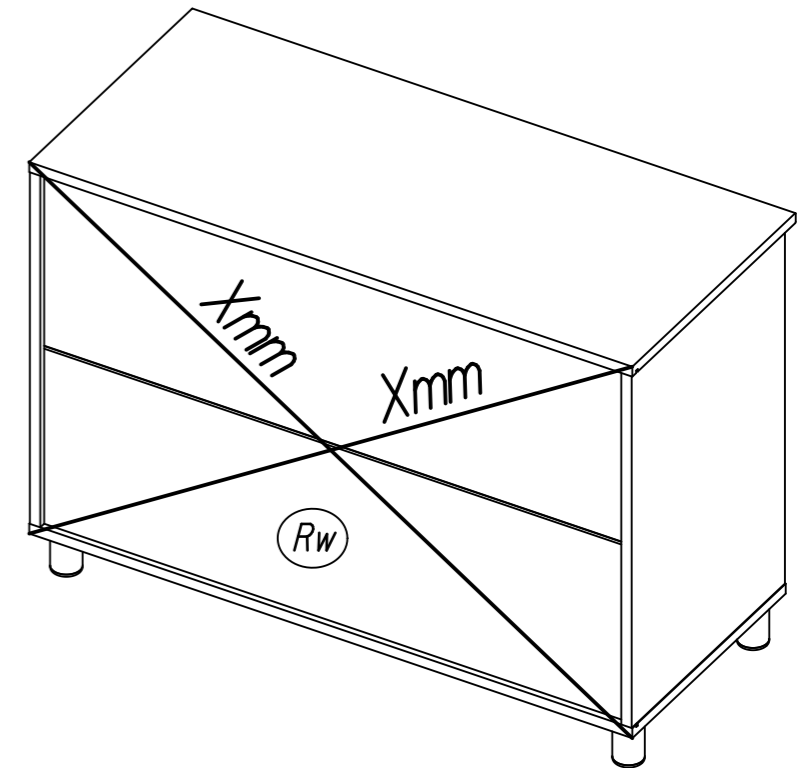
183



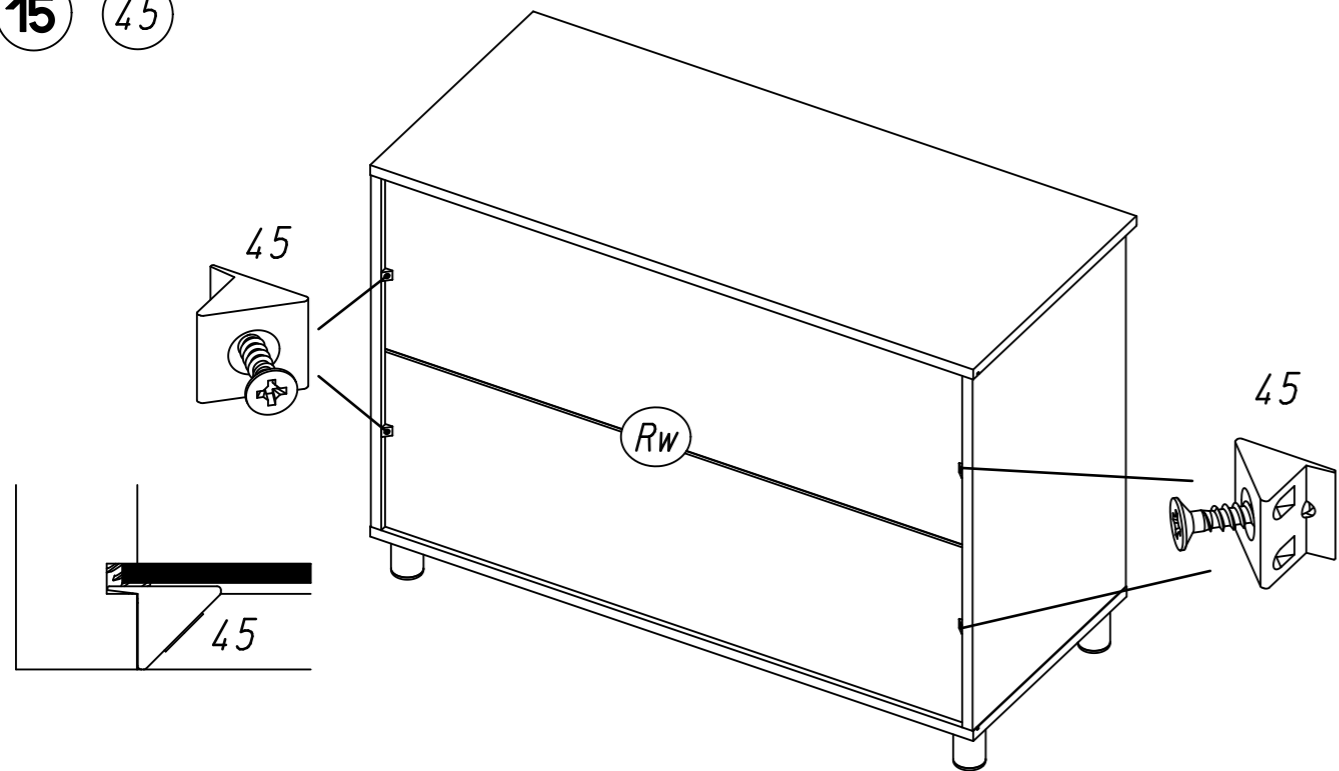
14



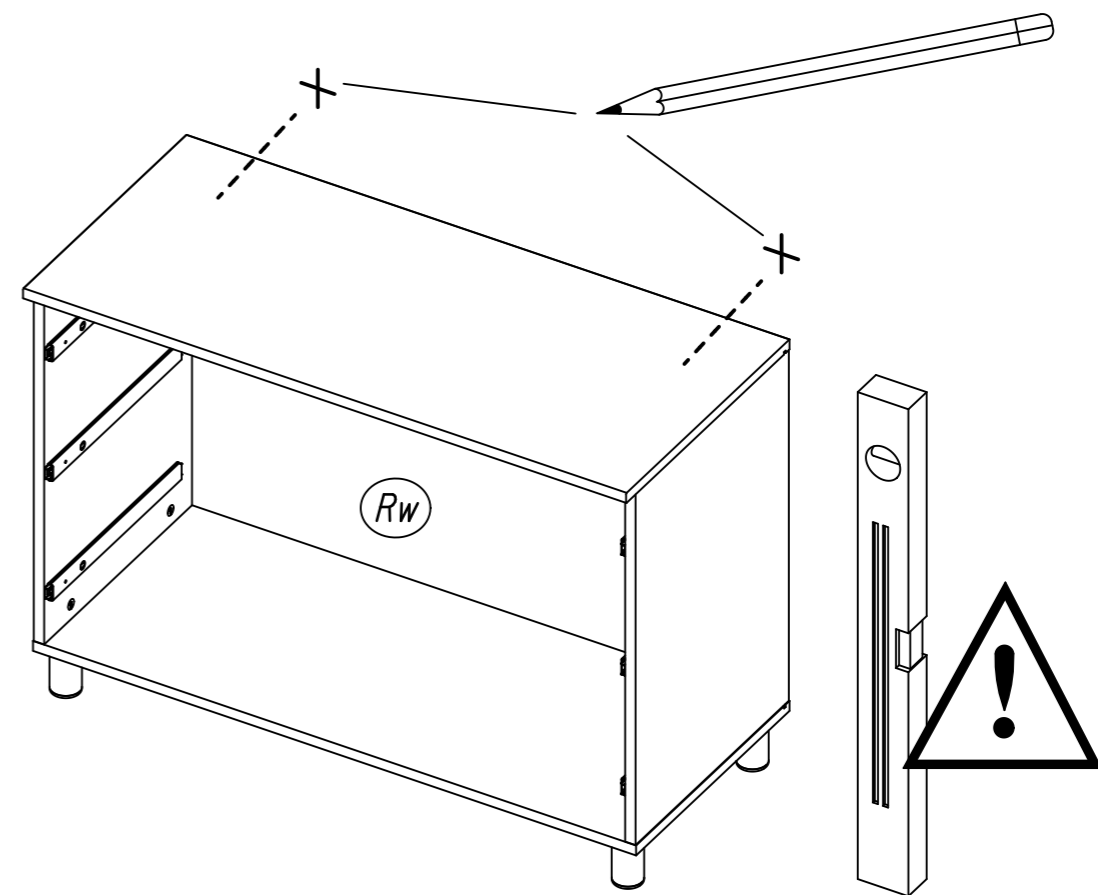
Xmm = Xmm



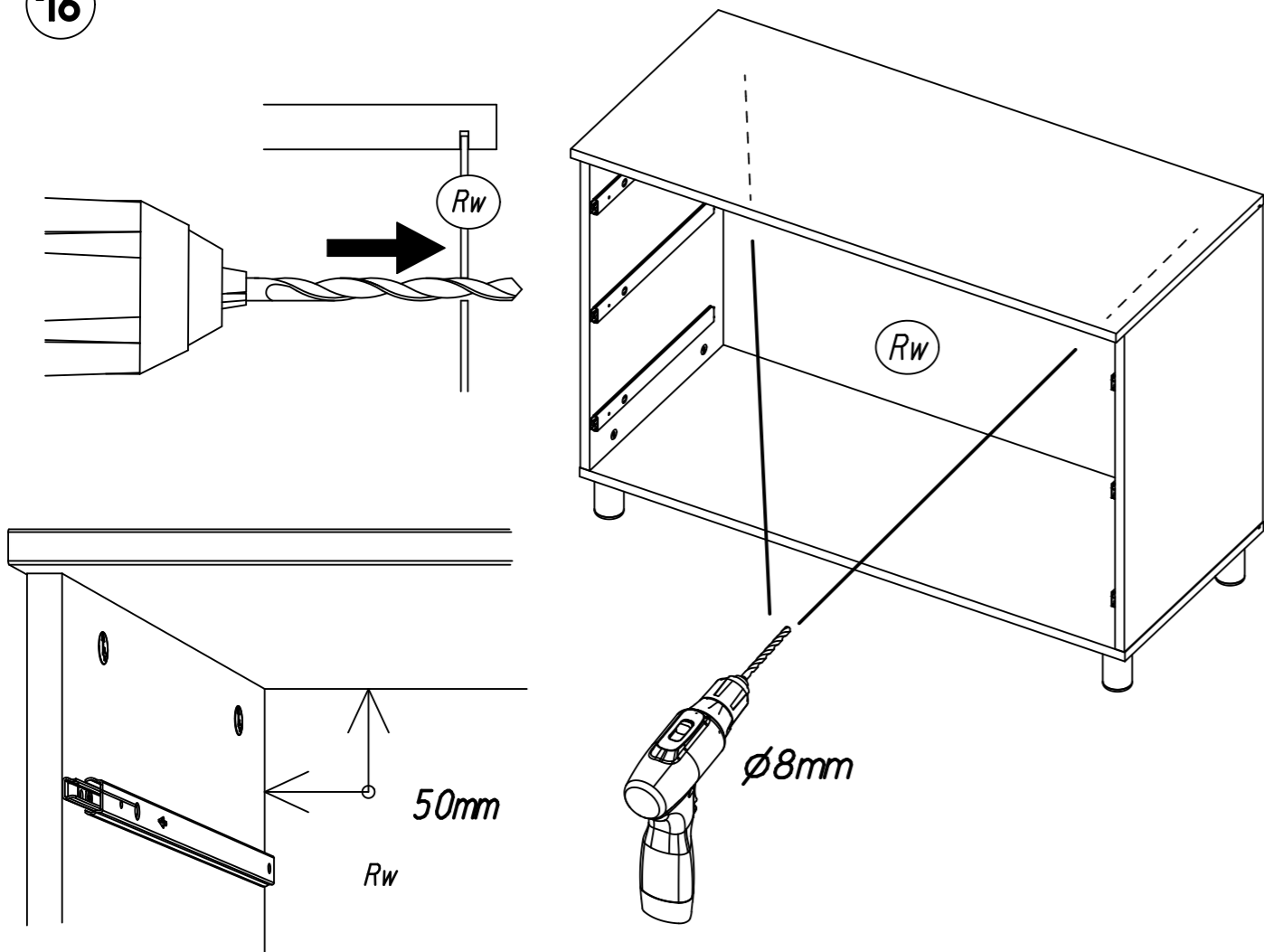
15 45



17



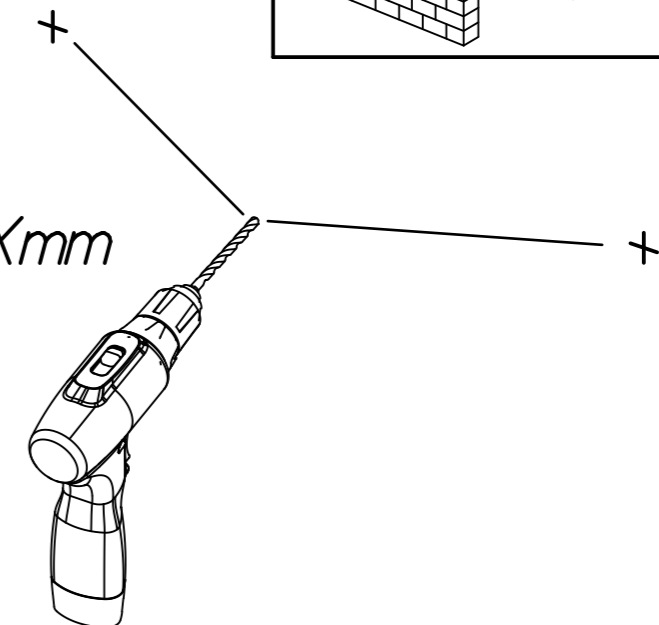
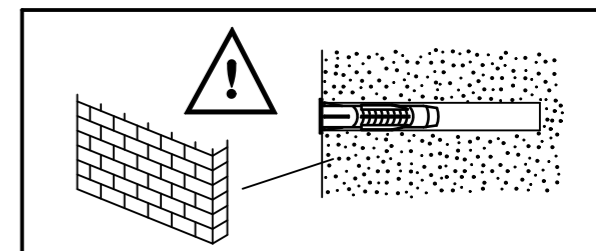
16



18

?

øXmm

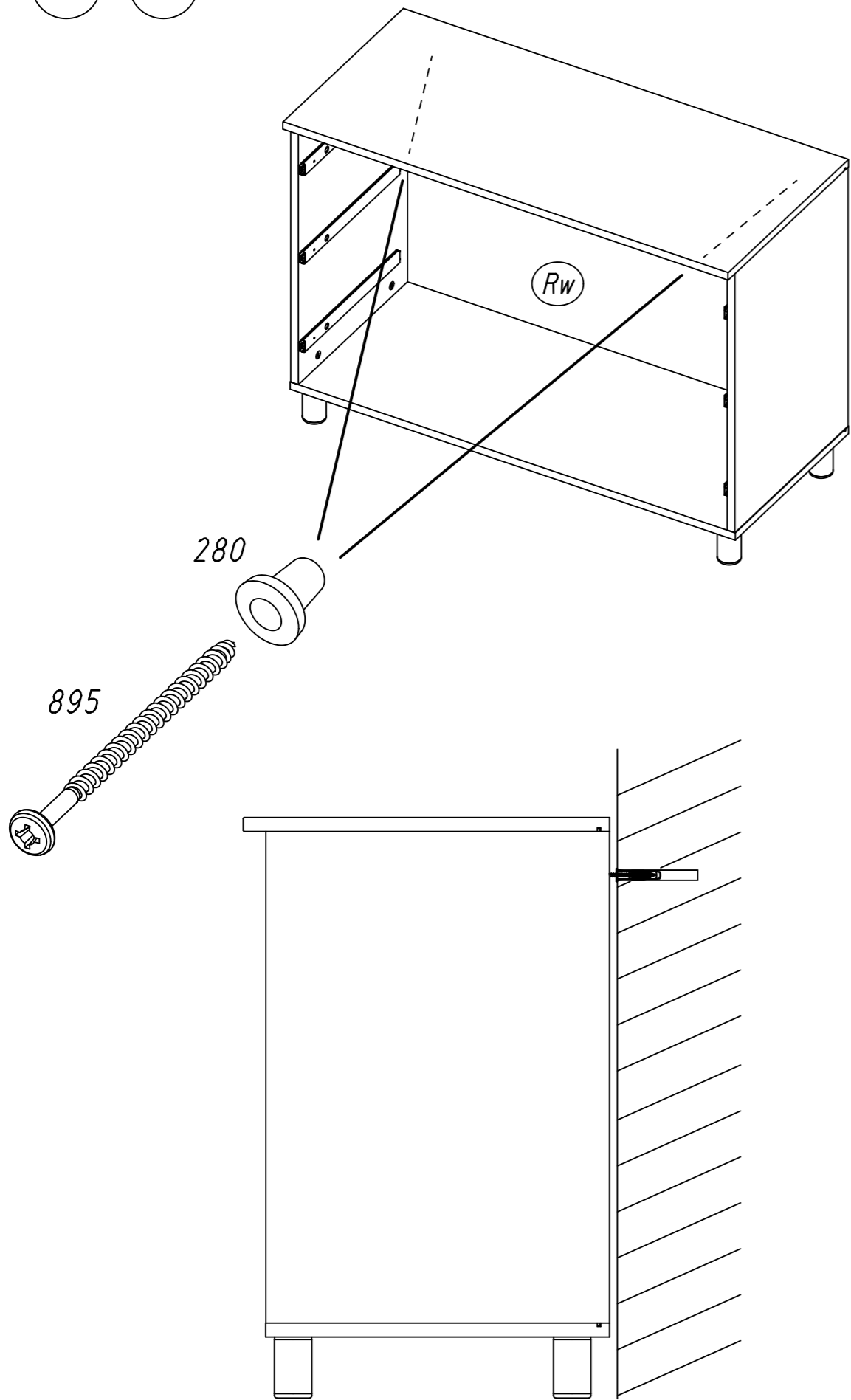


17.

19

280

895

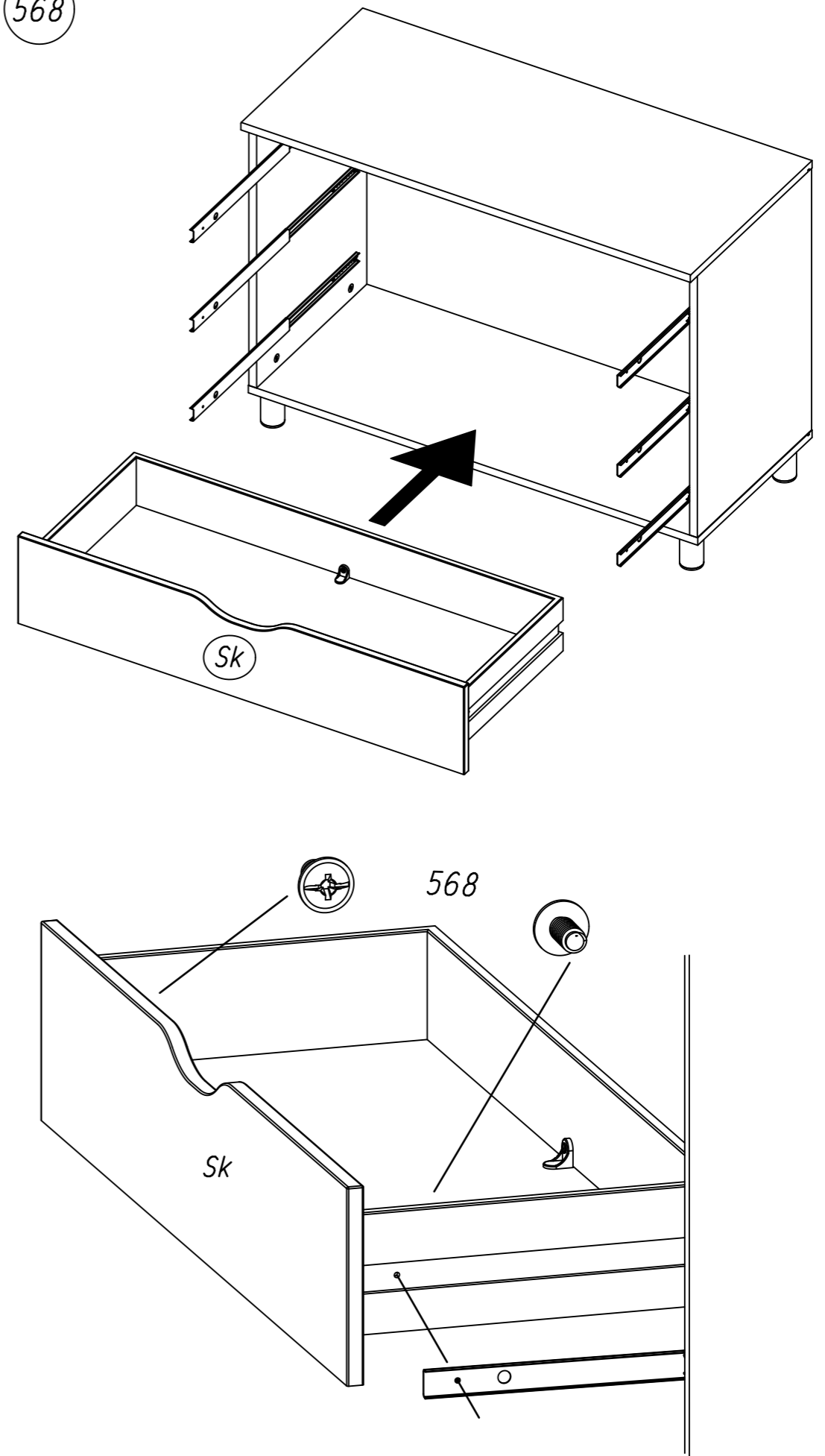


M2260

18.

20

568

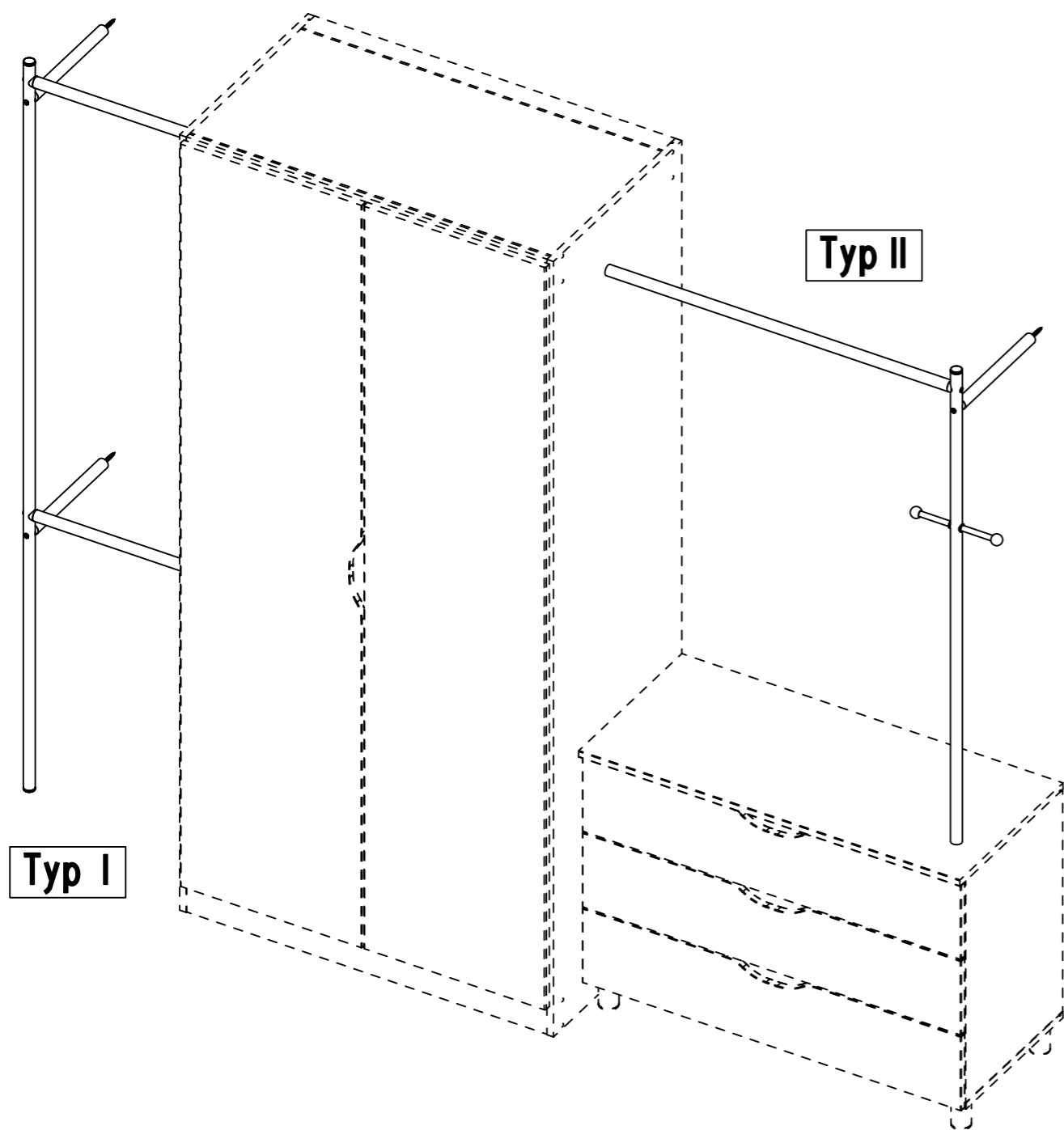
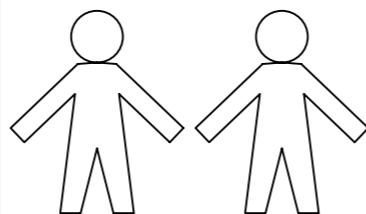
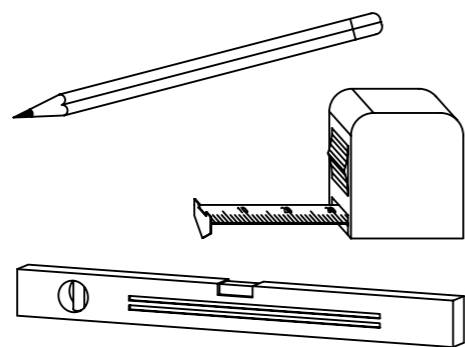
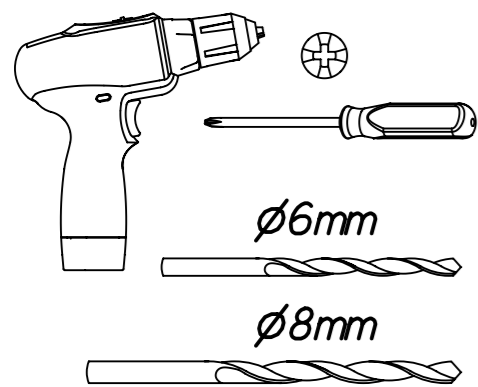


M2260

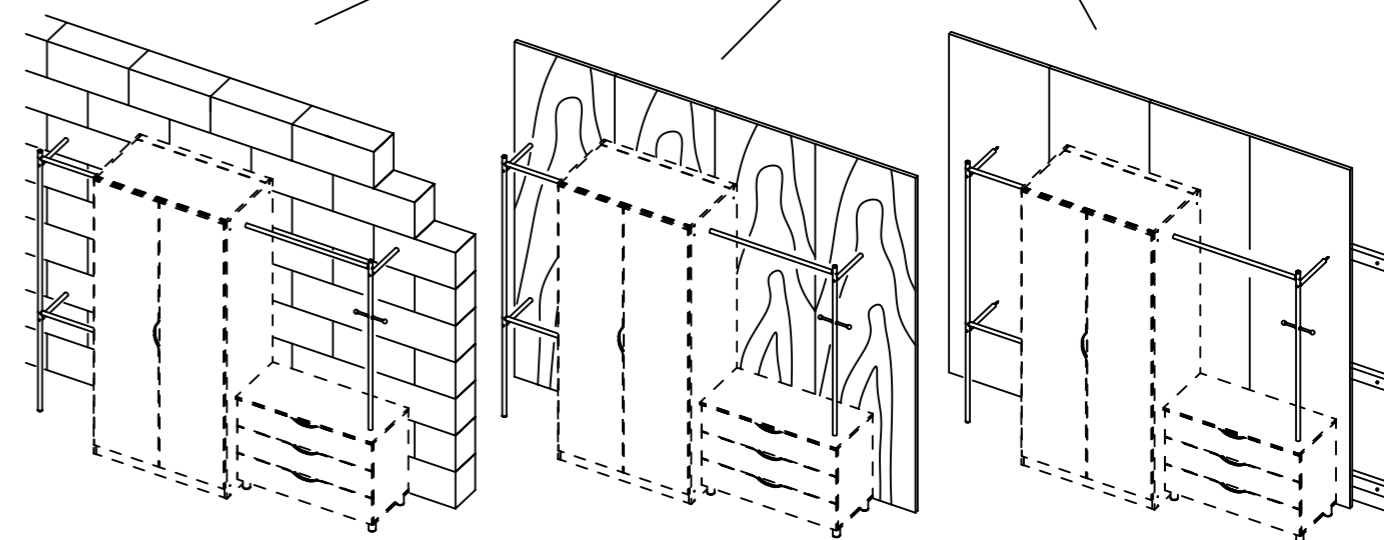
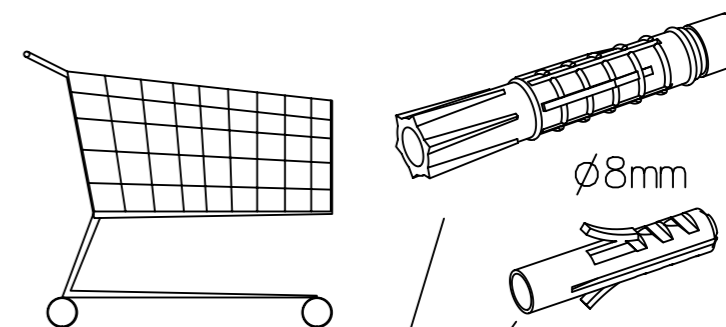
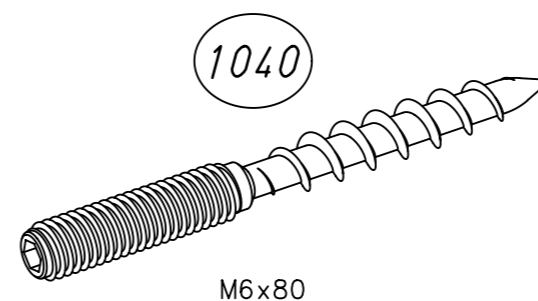
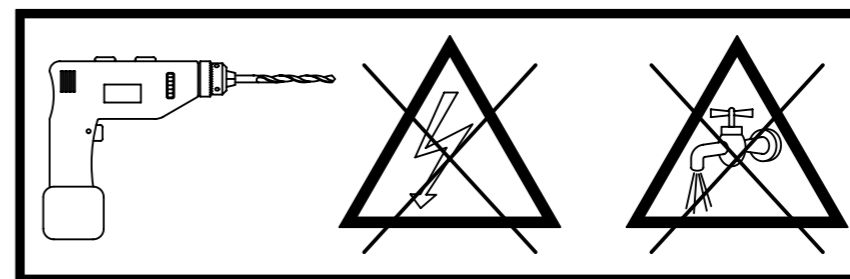
1.

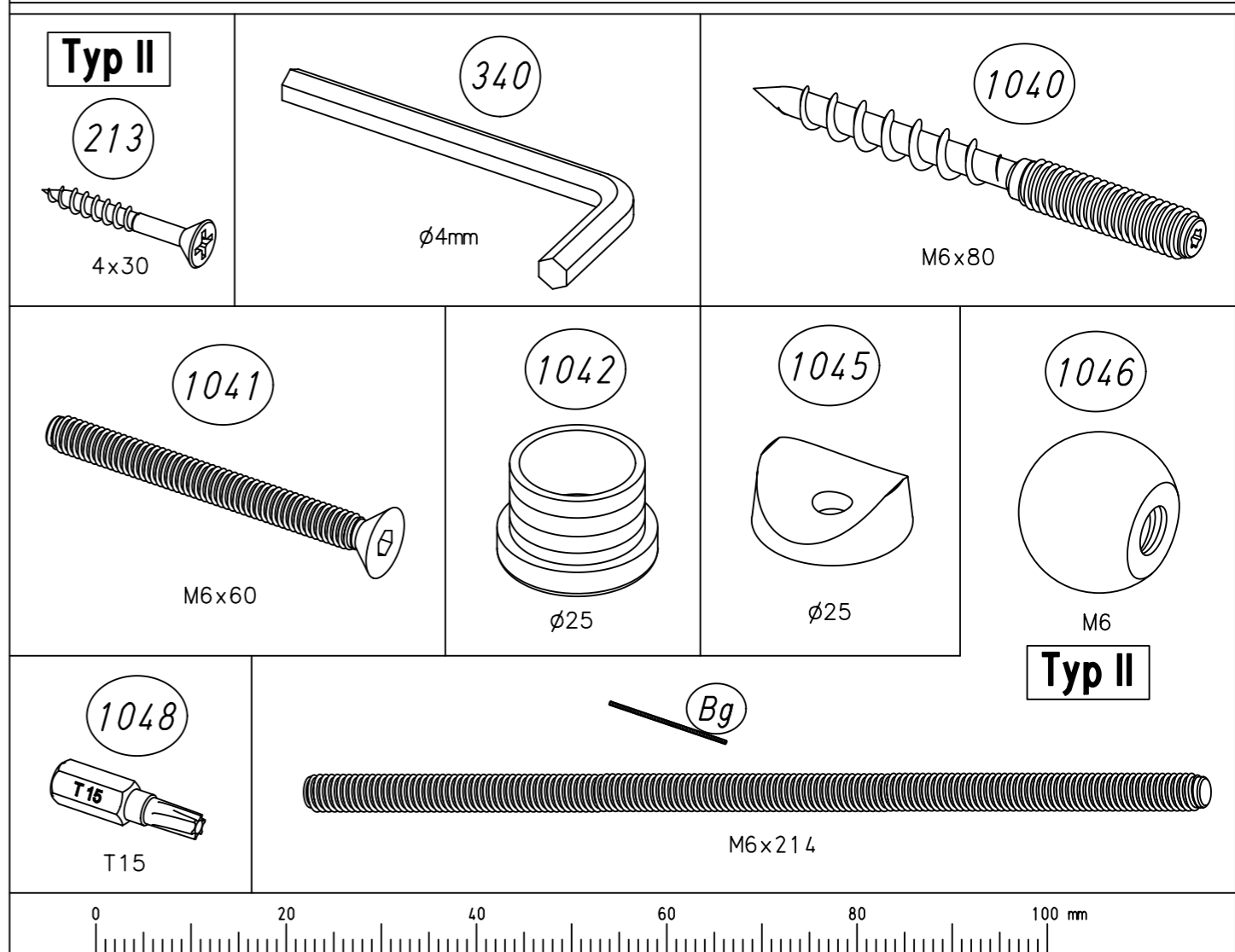
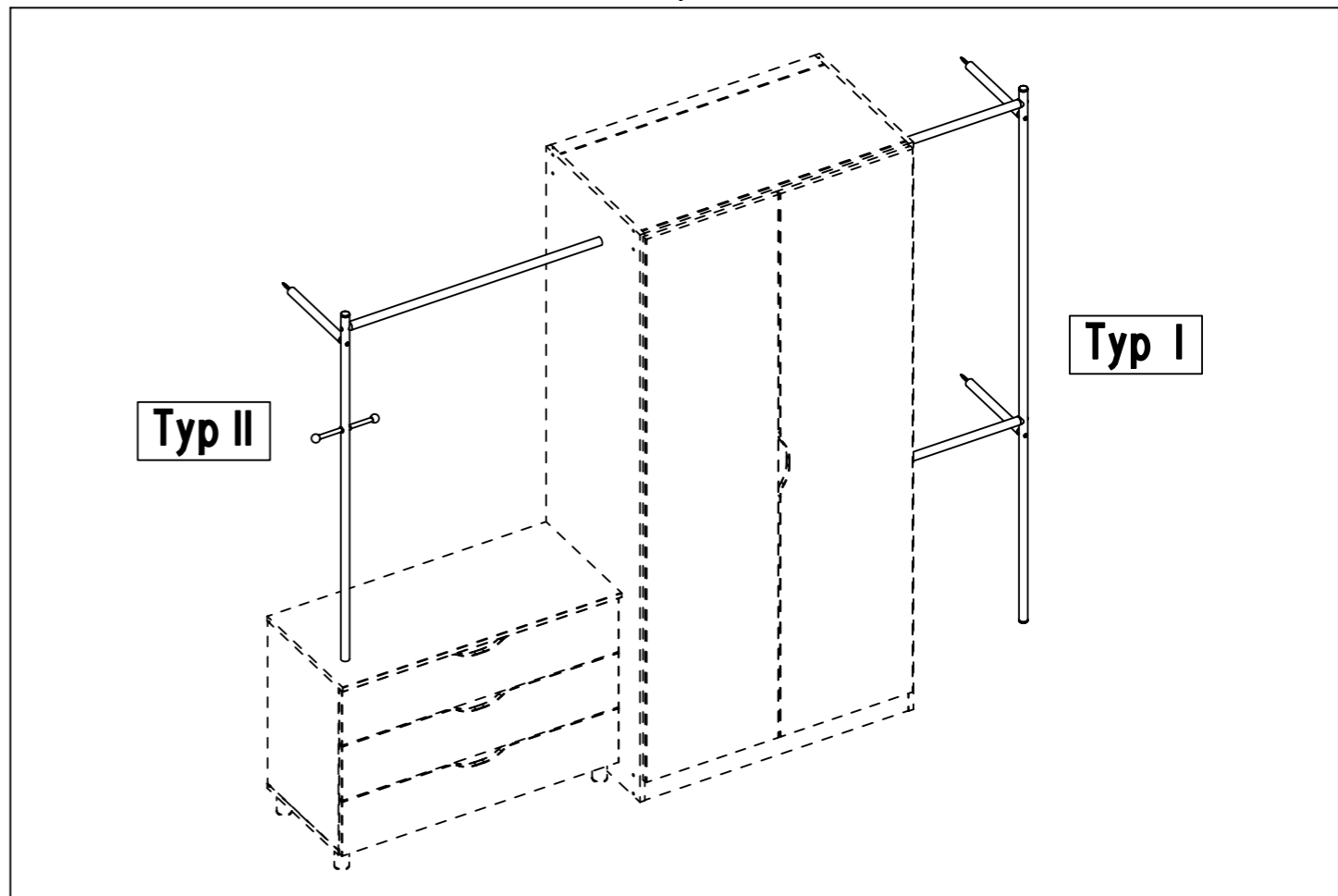
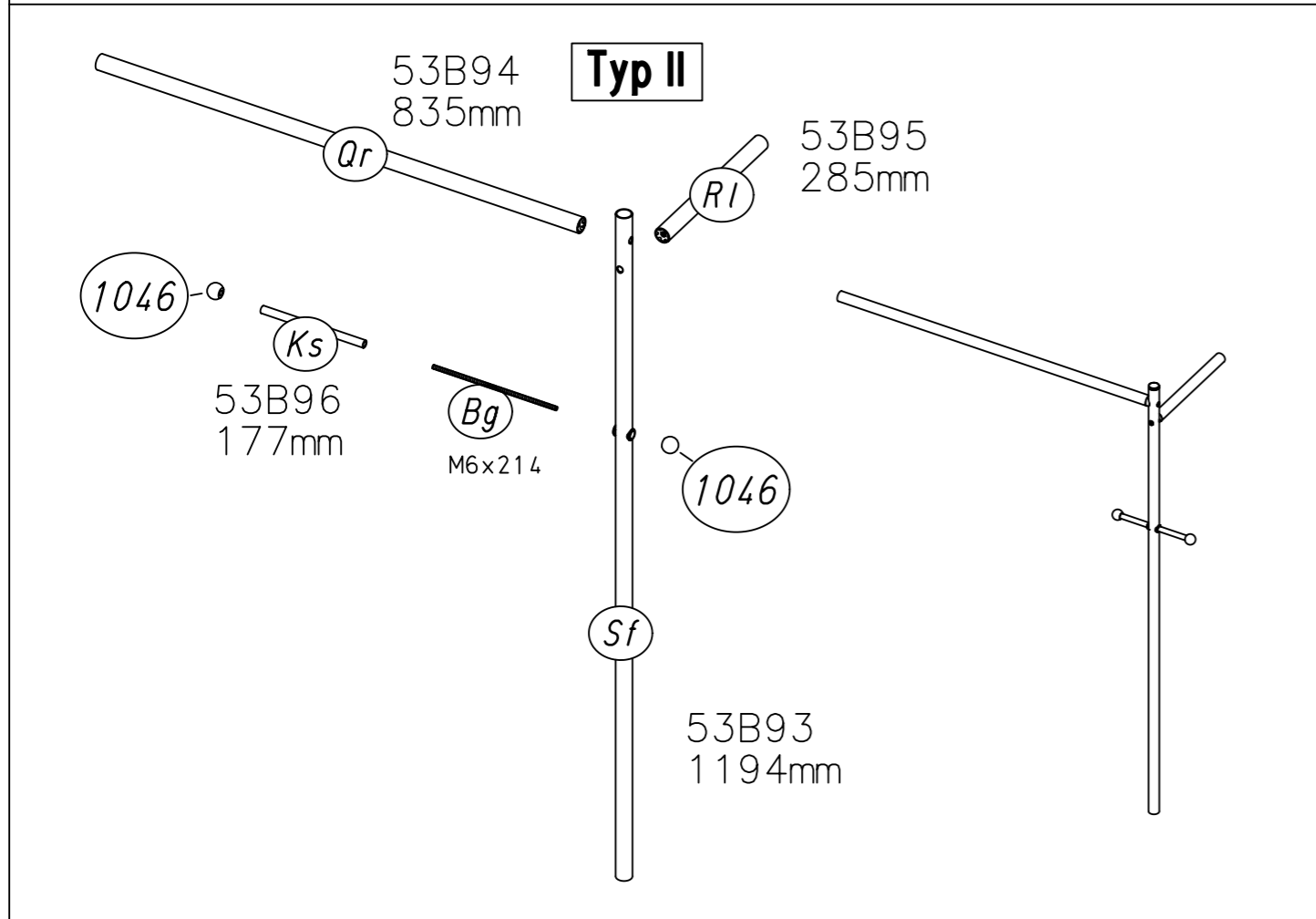
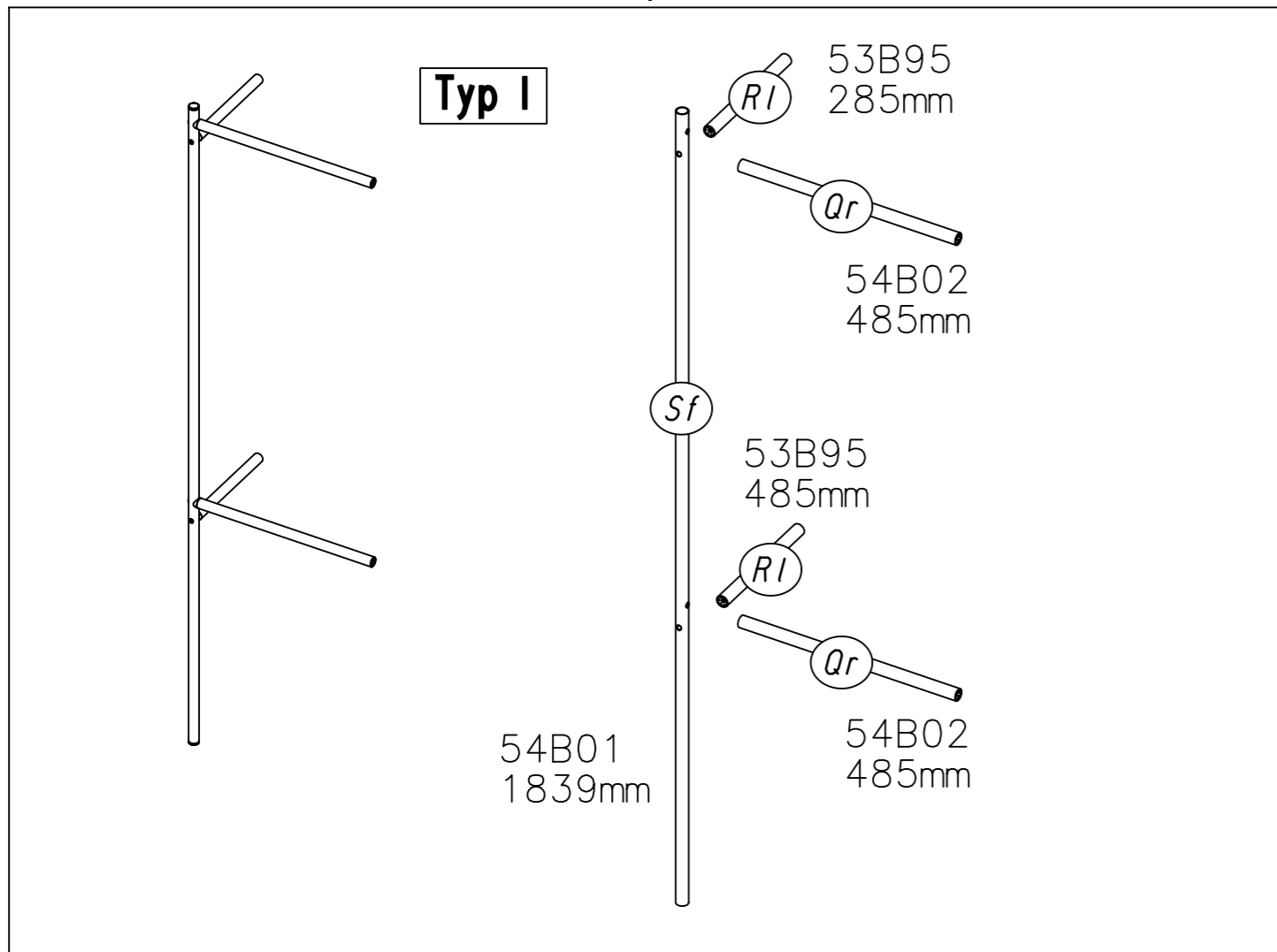
M2259_01

rauch



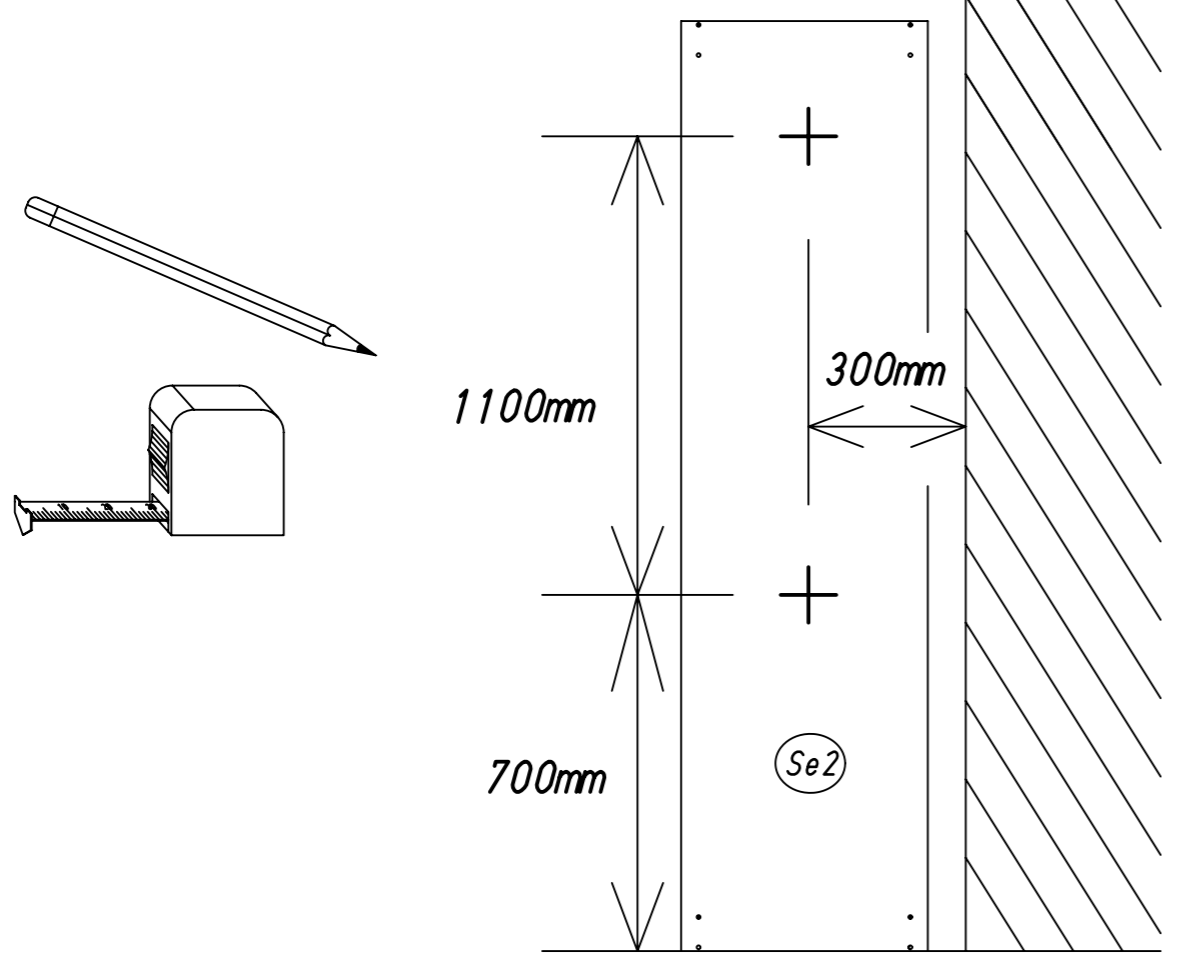
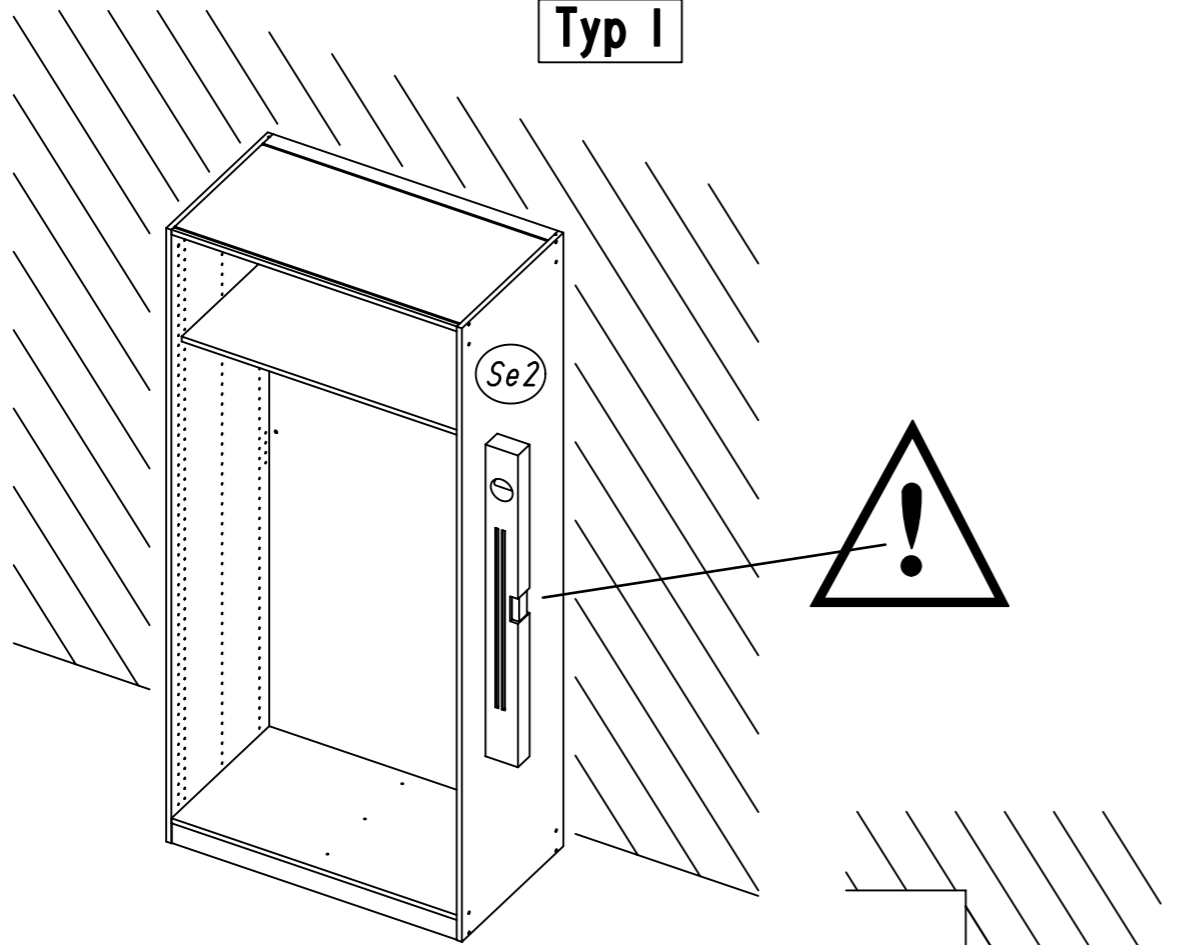
2.



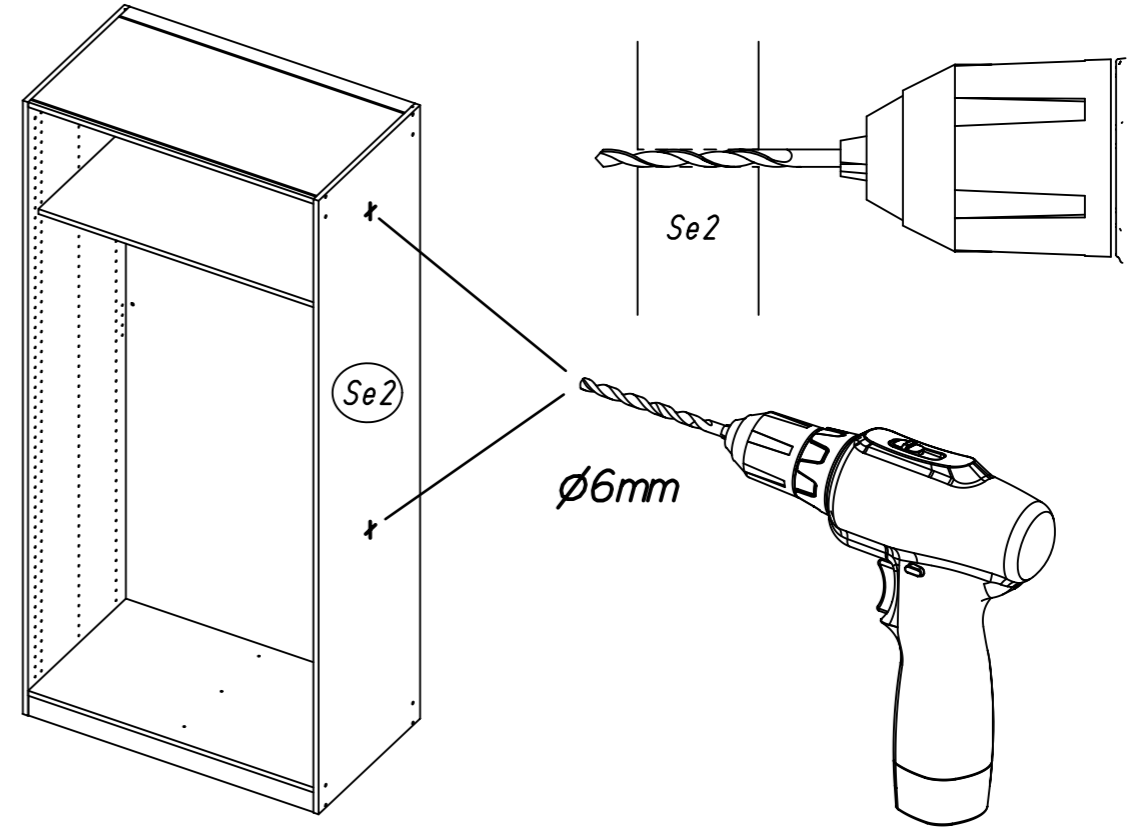


1

Typ I

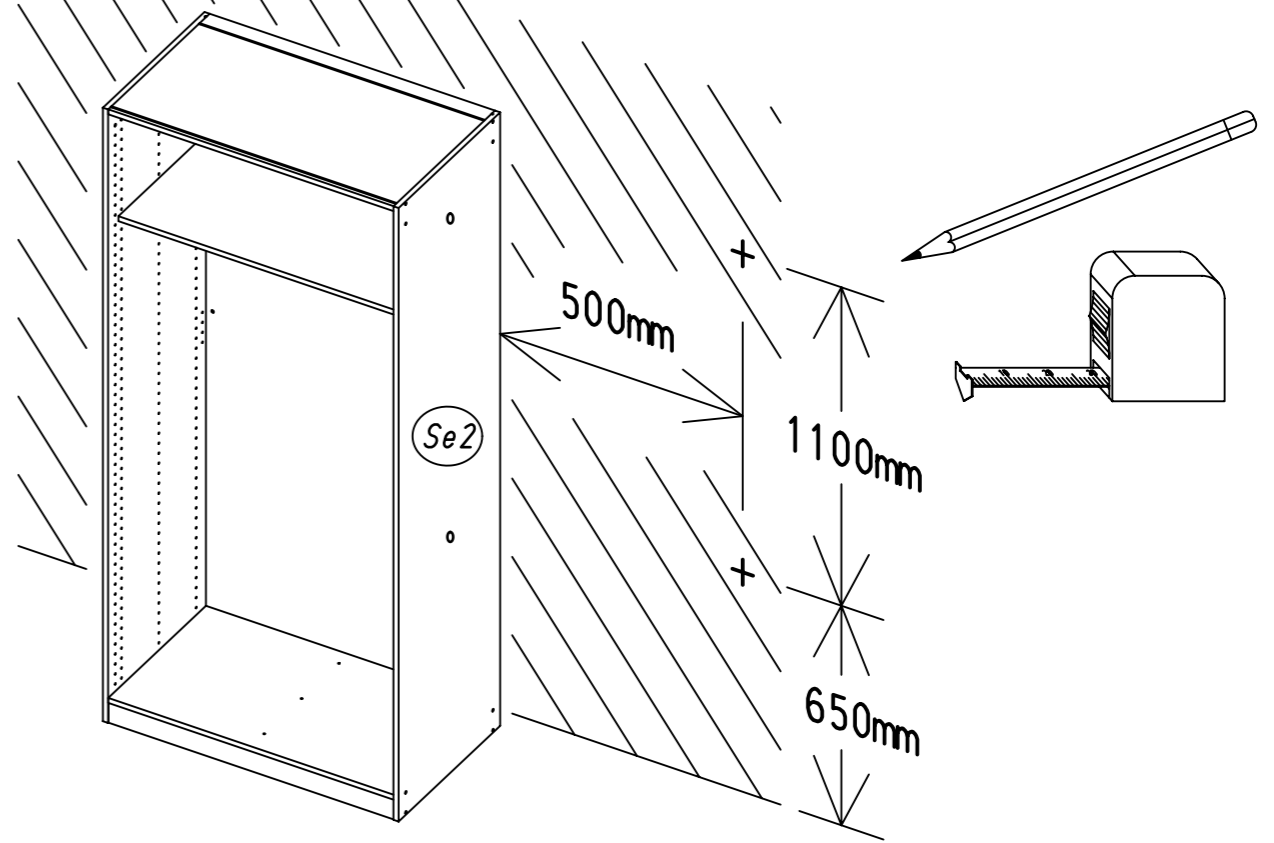


2

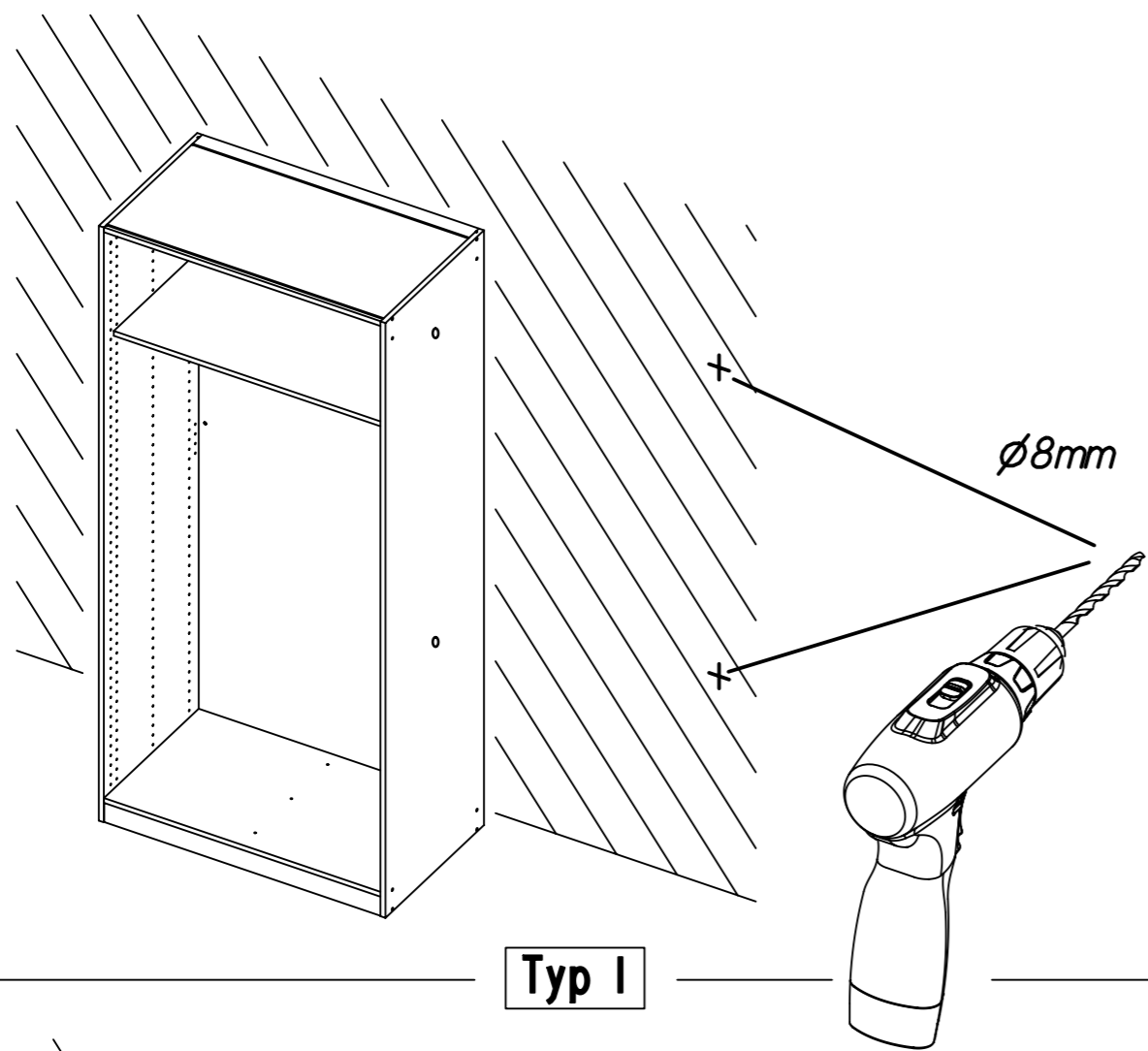


Typ I

3

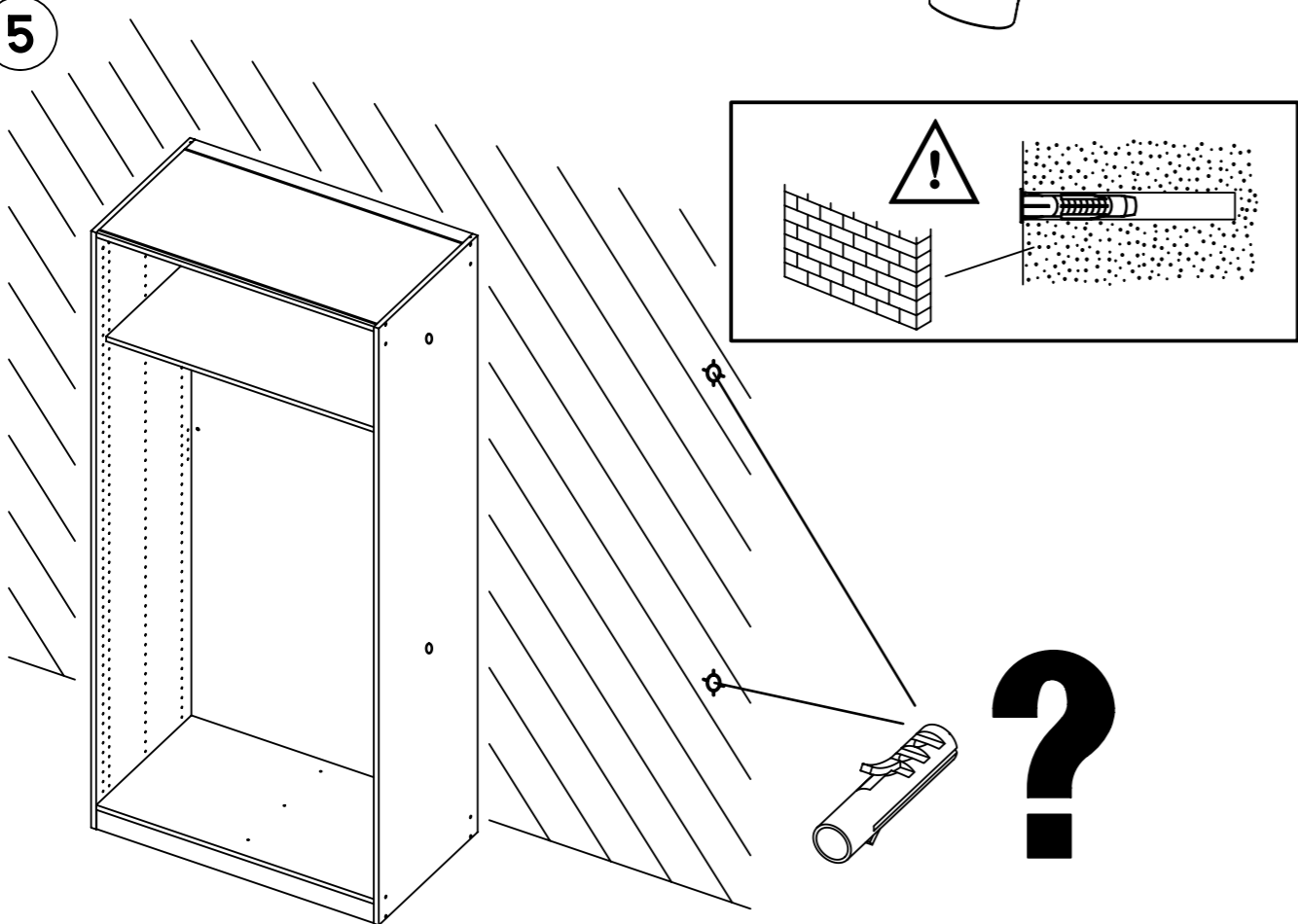


4



Typ I

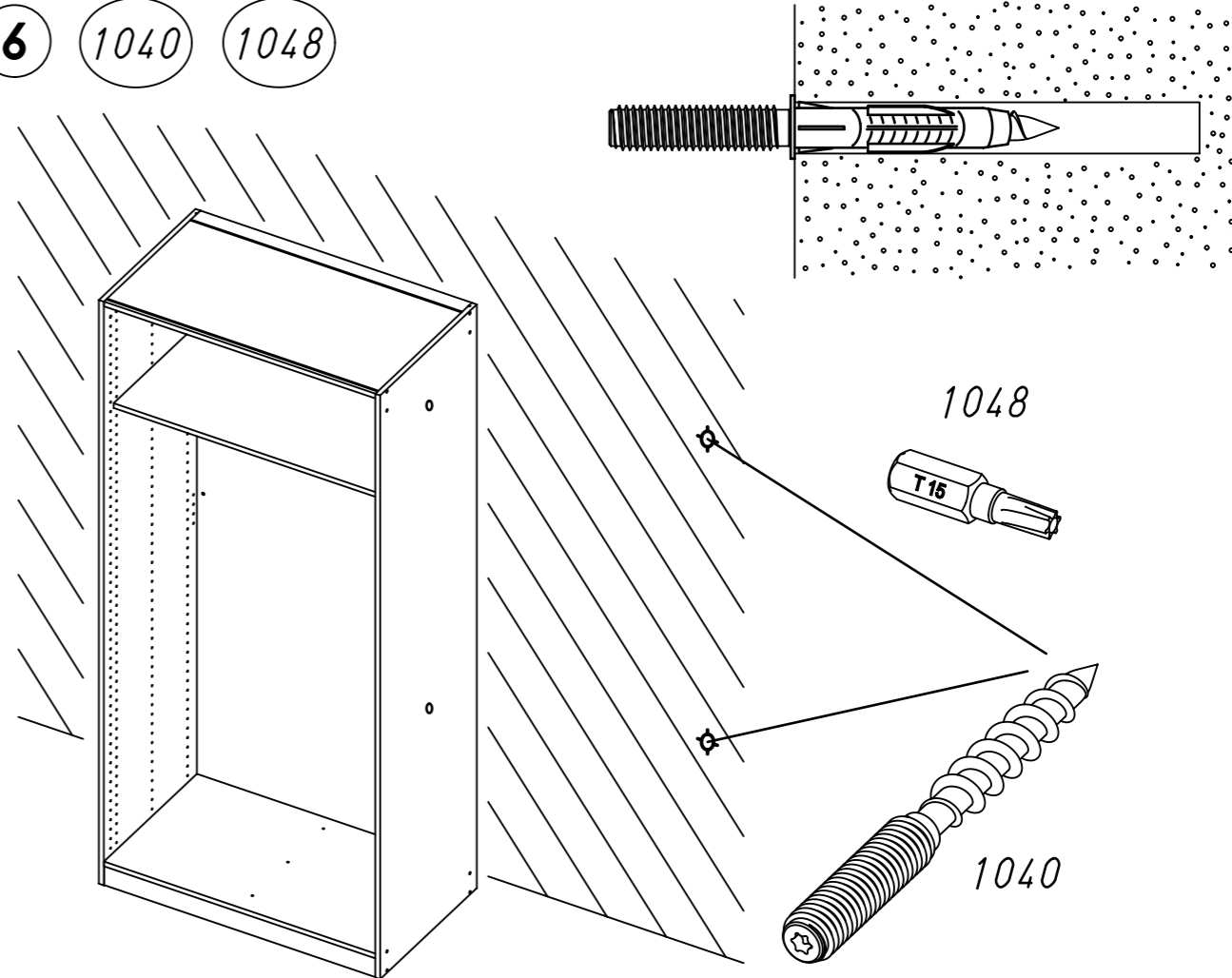
5



6

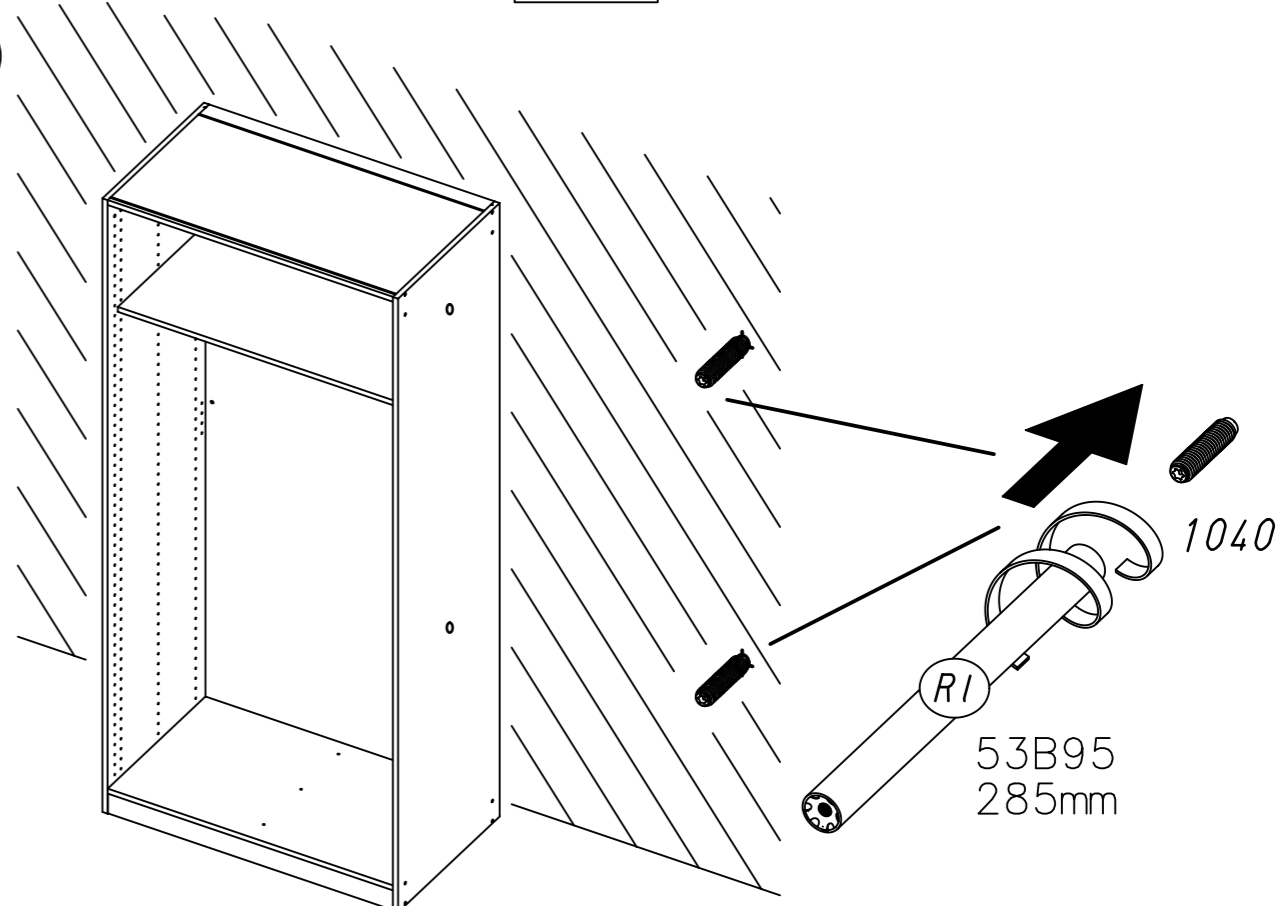
1040

1048

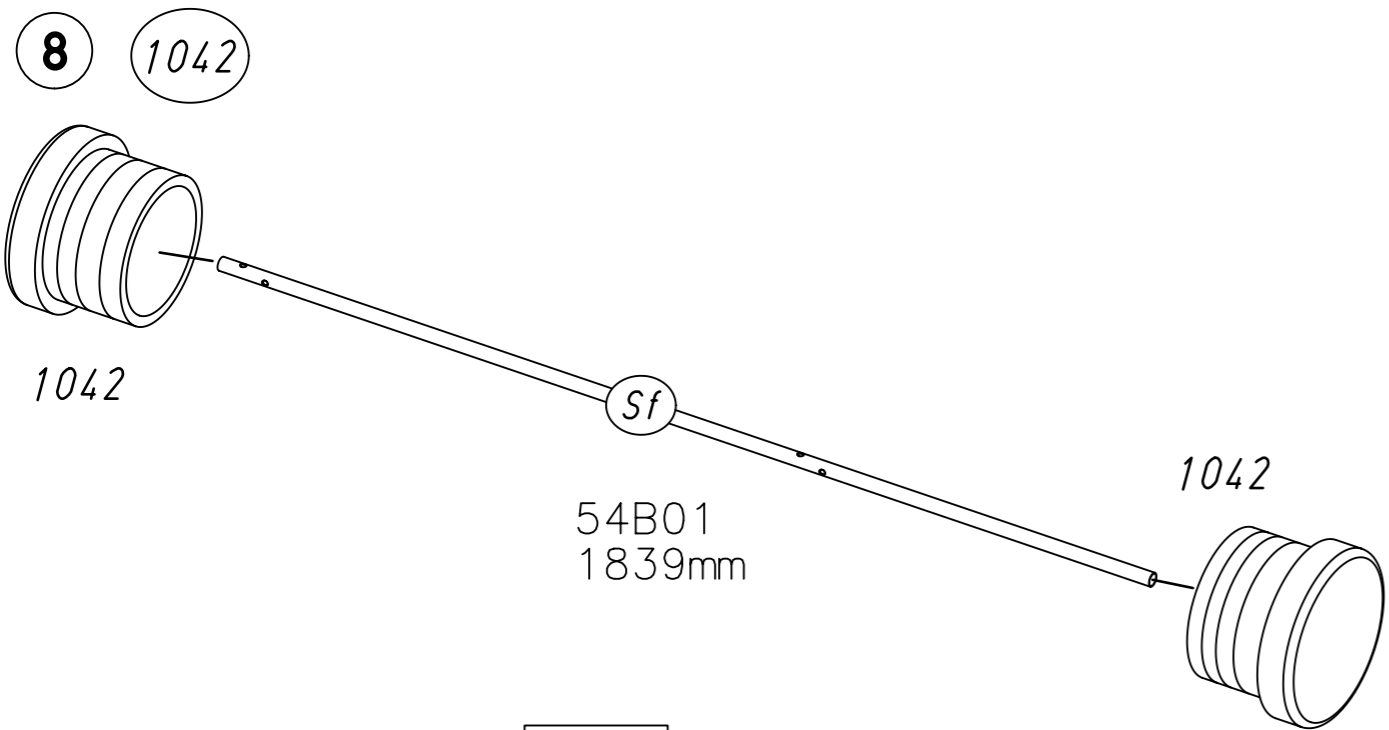


Typ I

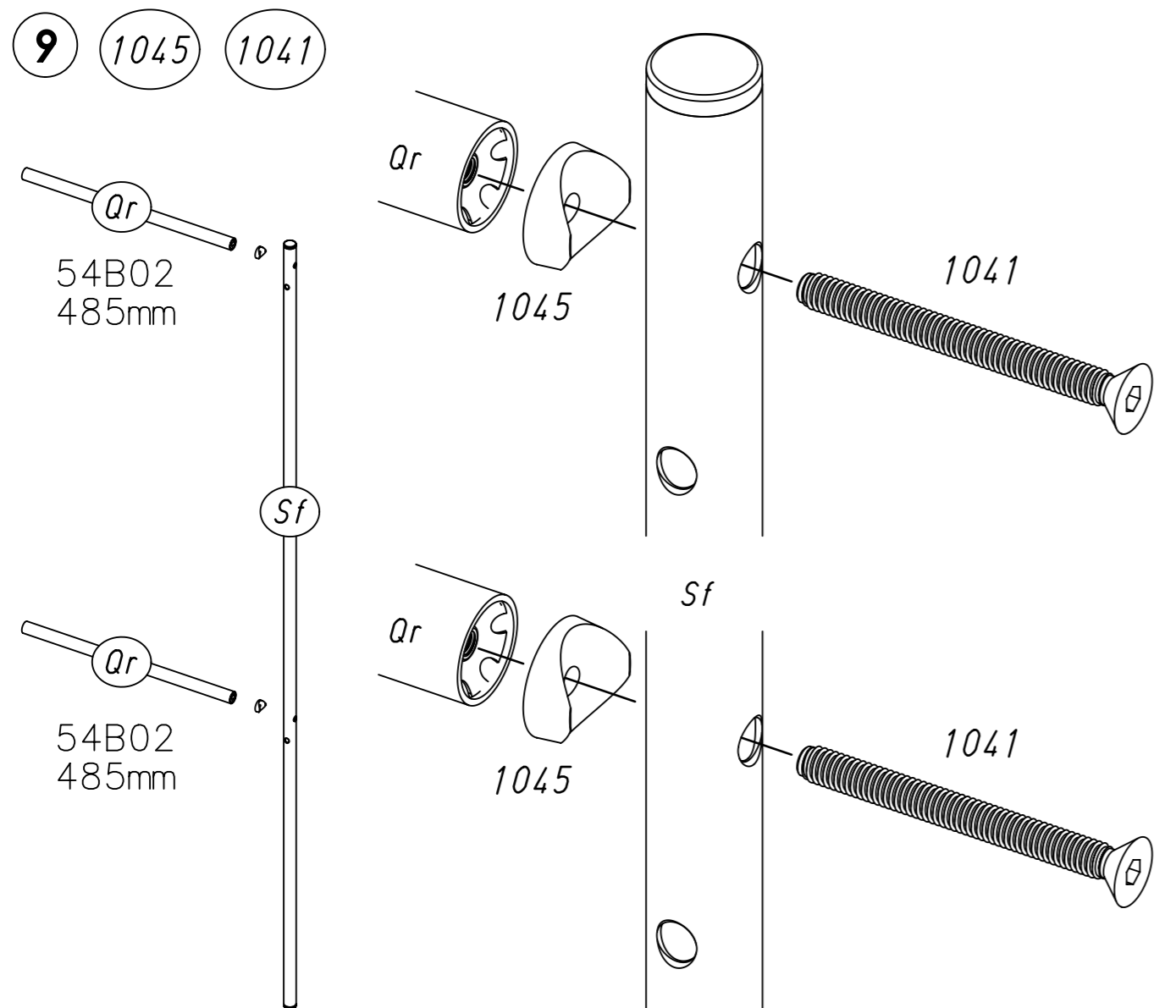
7



9.

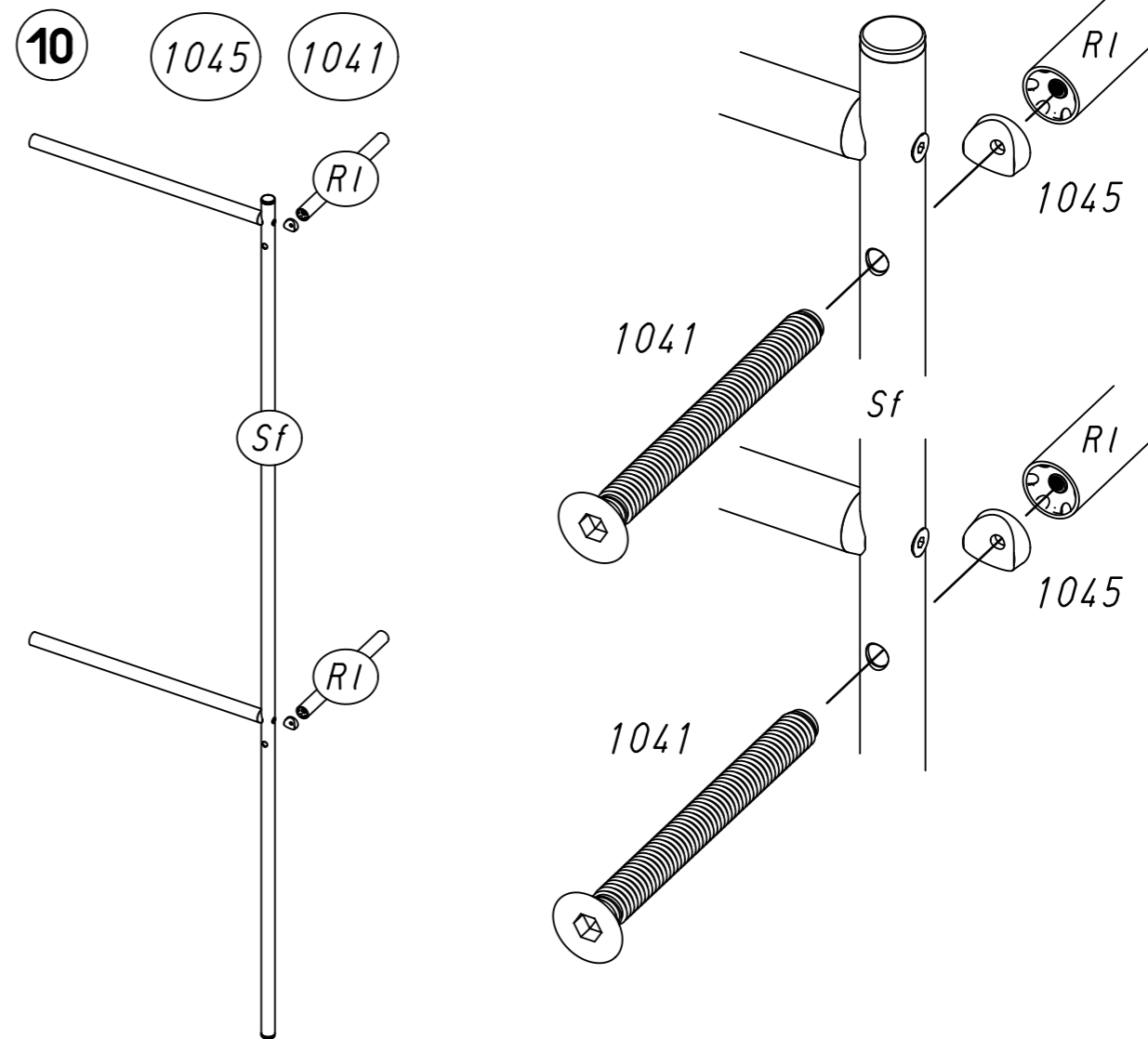


Typ I

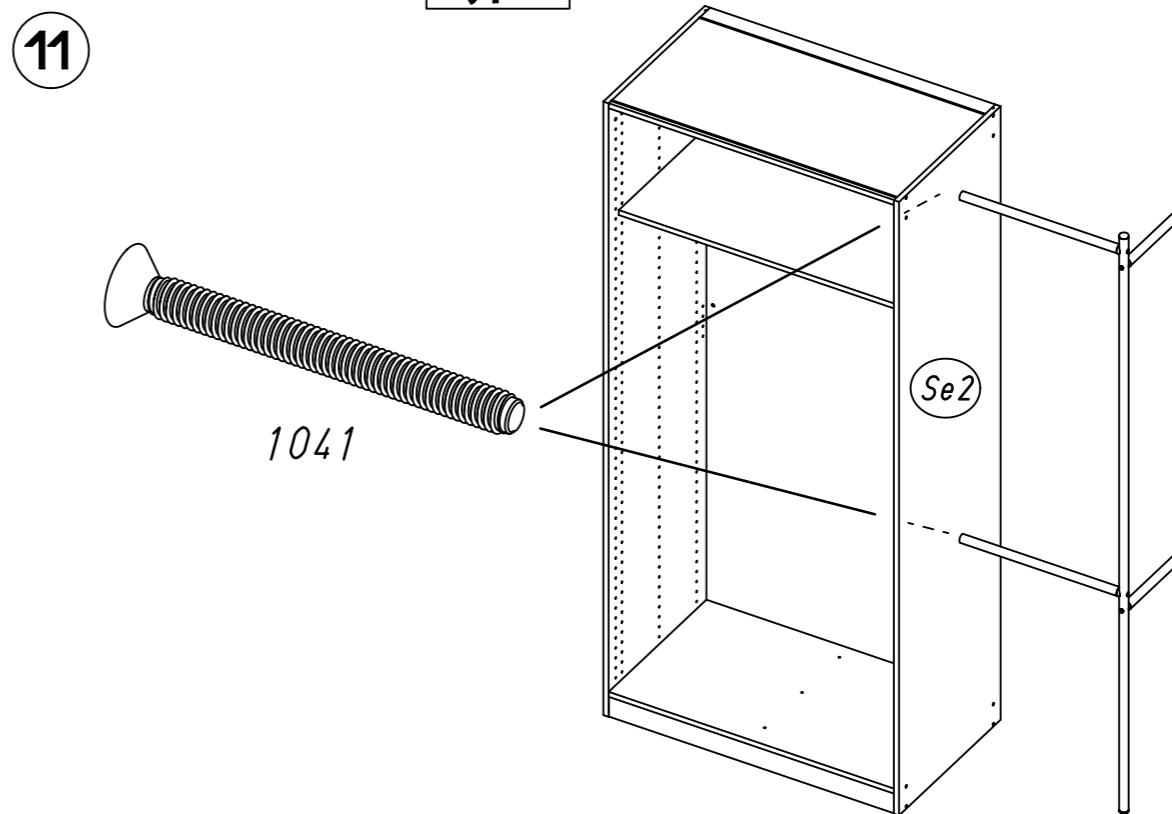


Typ I

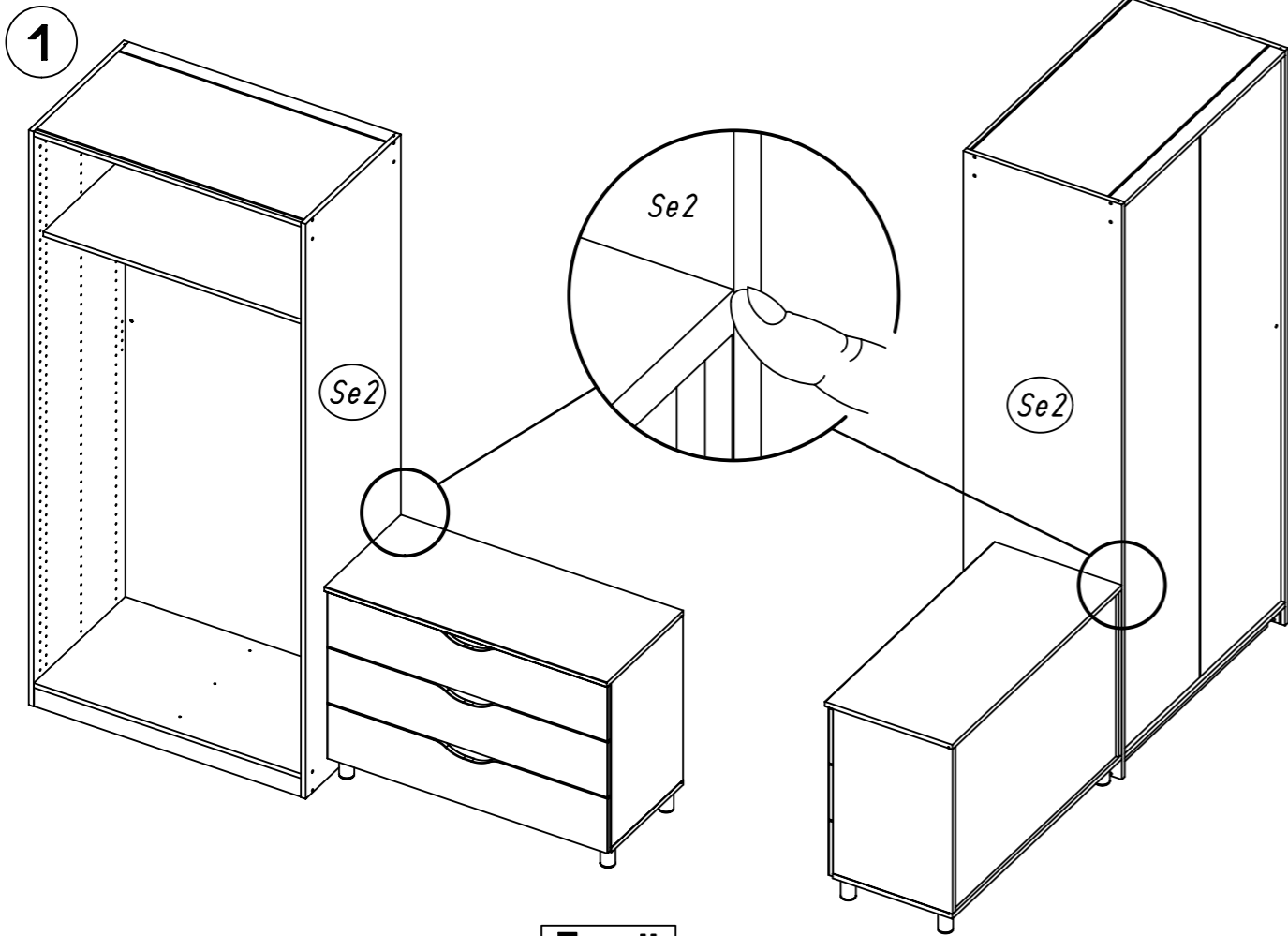
10.



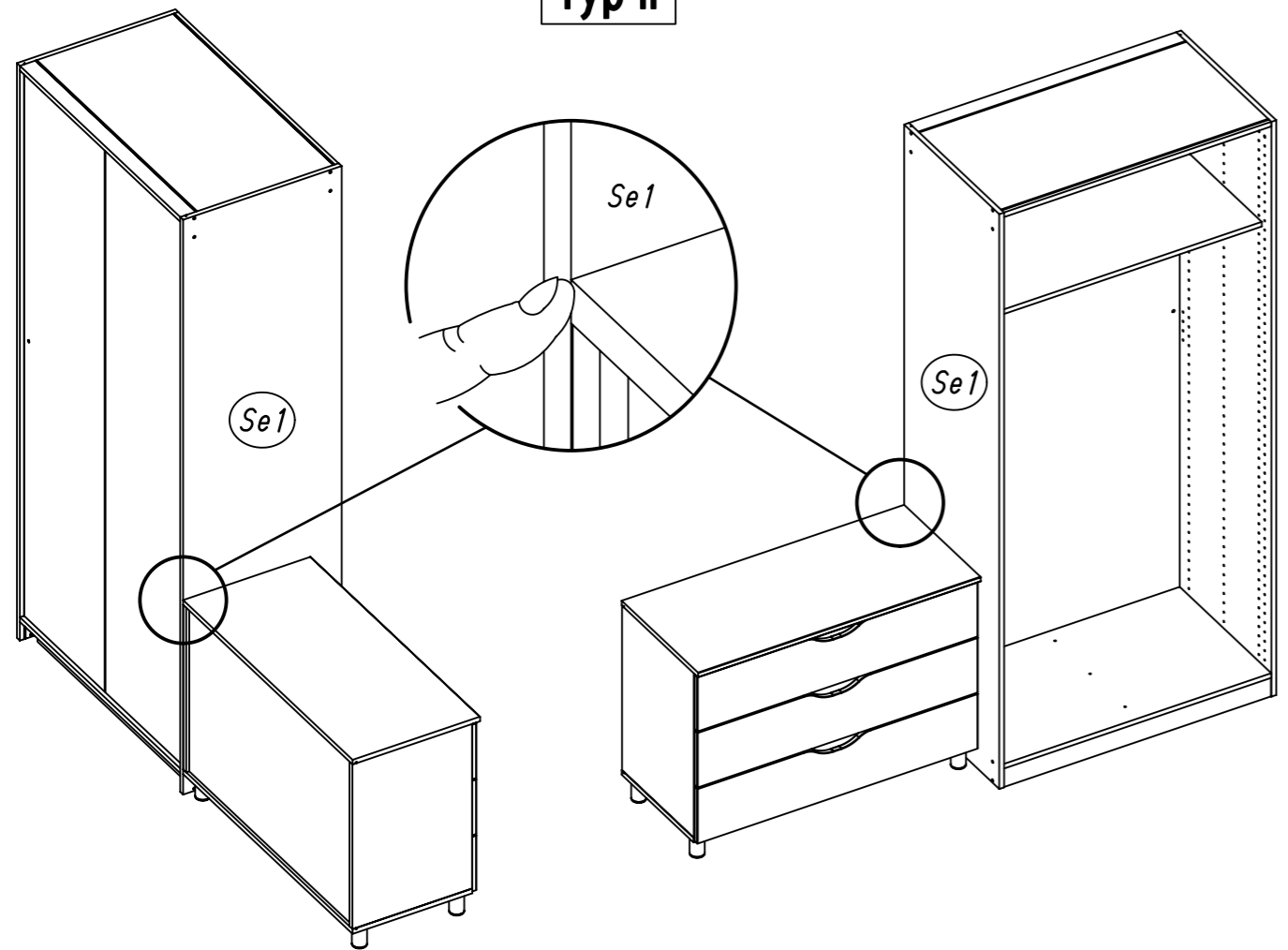
Typ I



11.

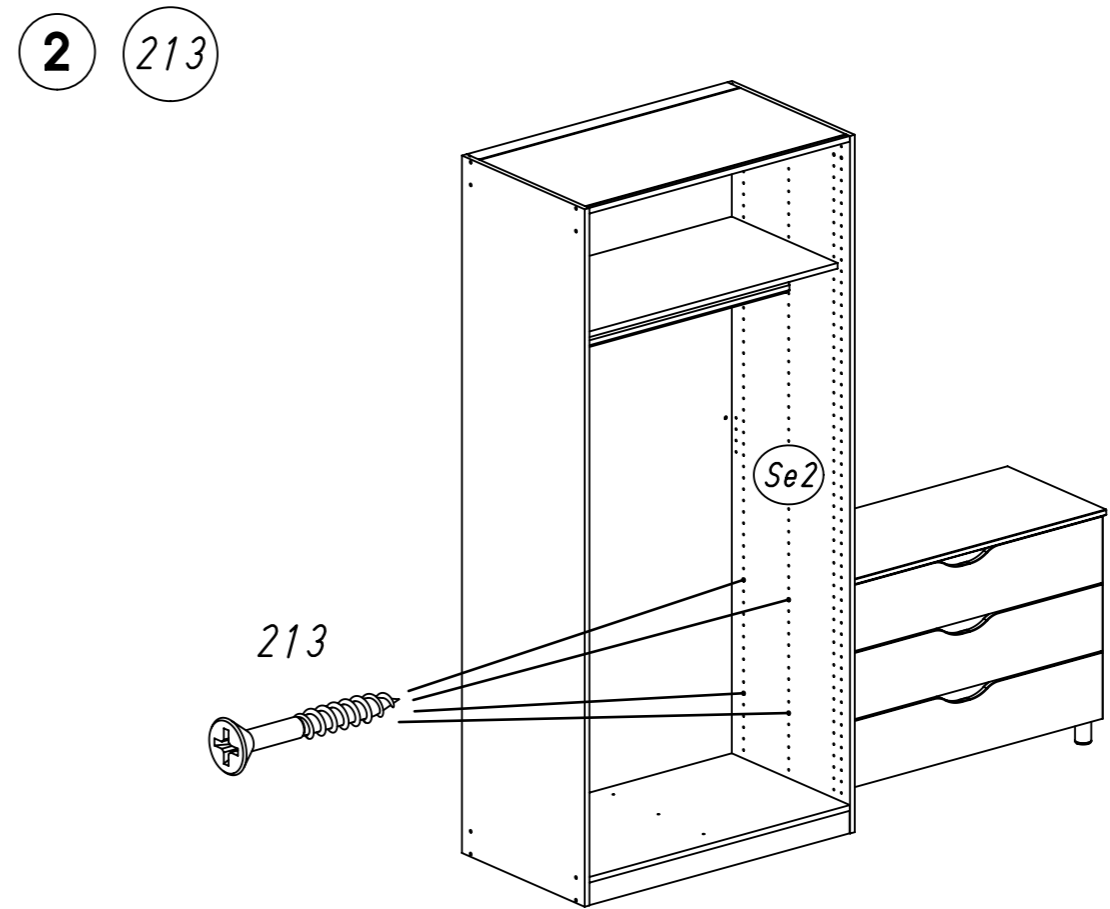


Typ II

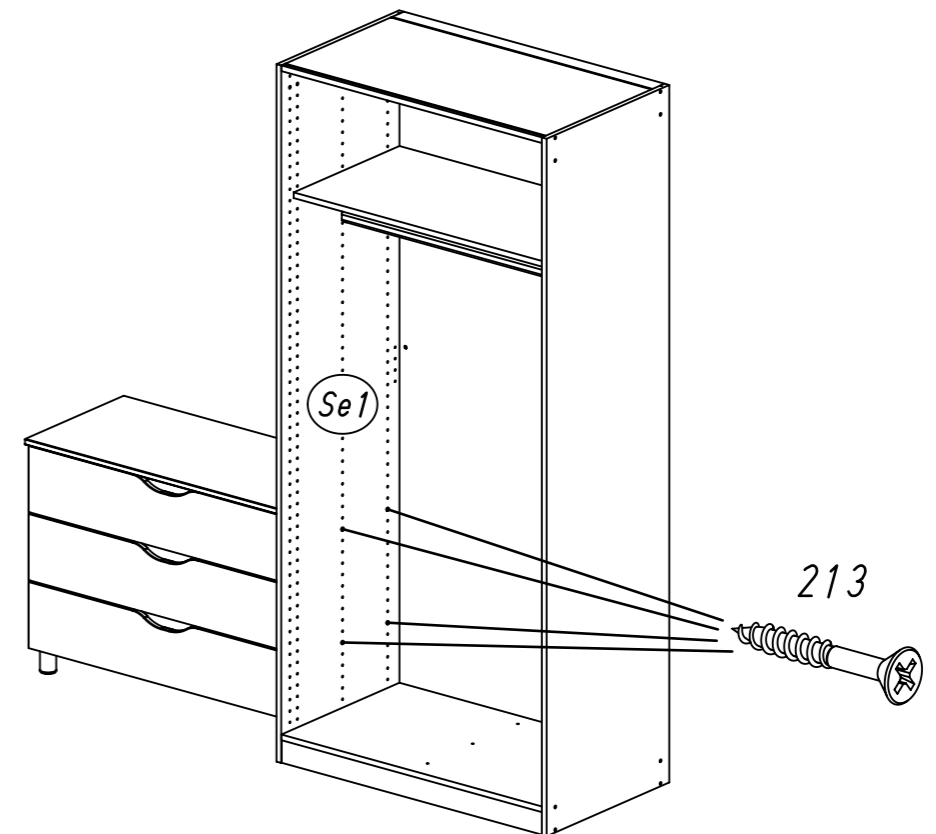


M2259

12.

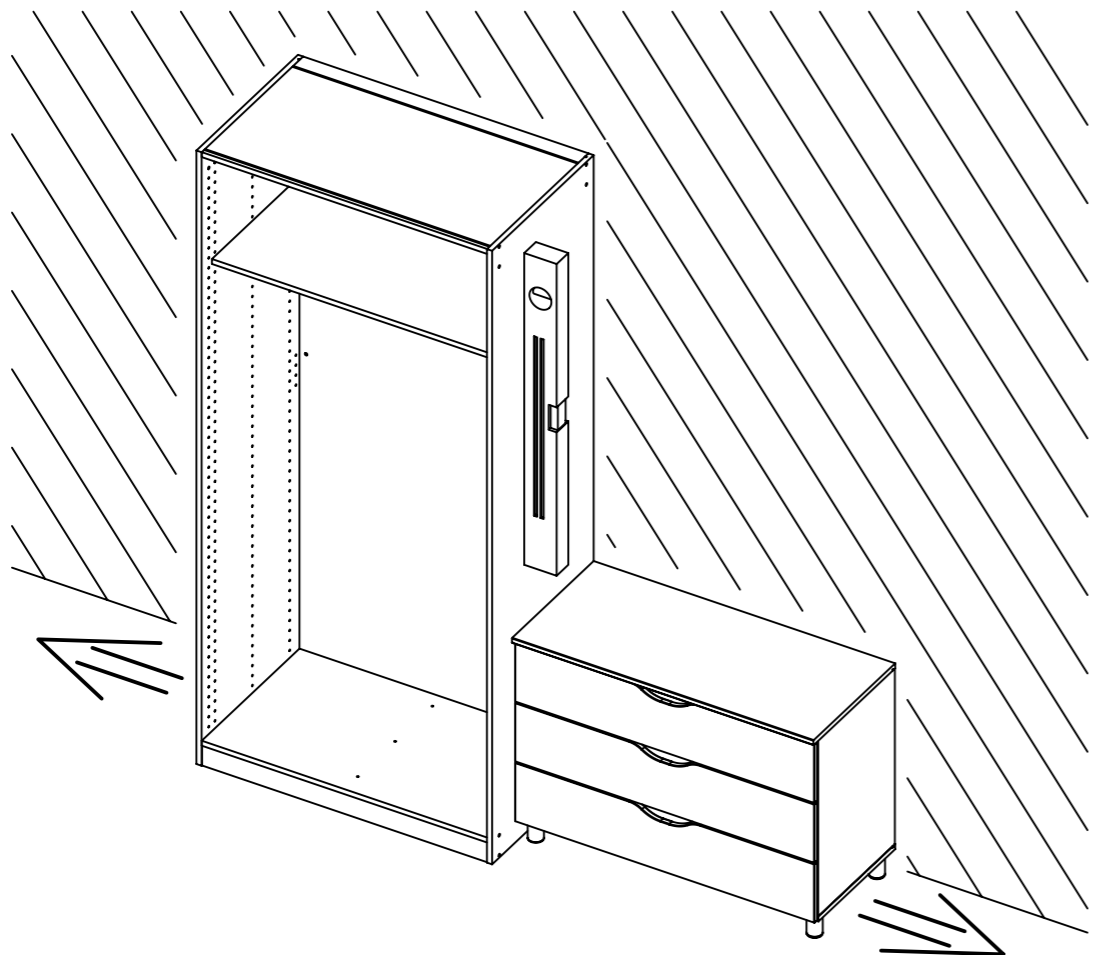


Typ II



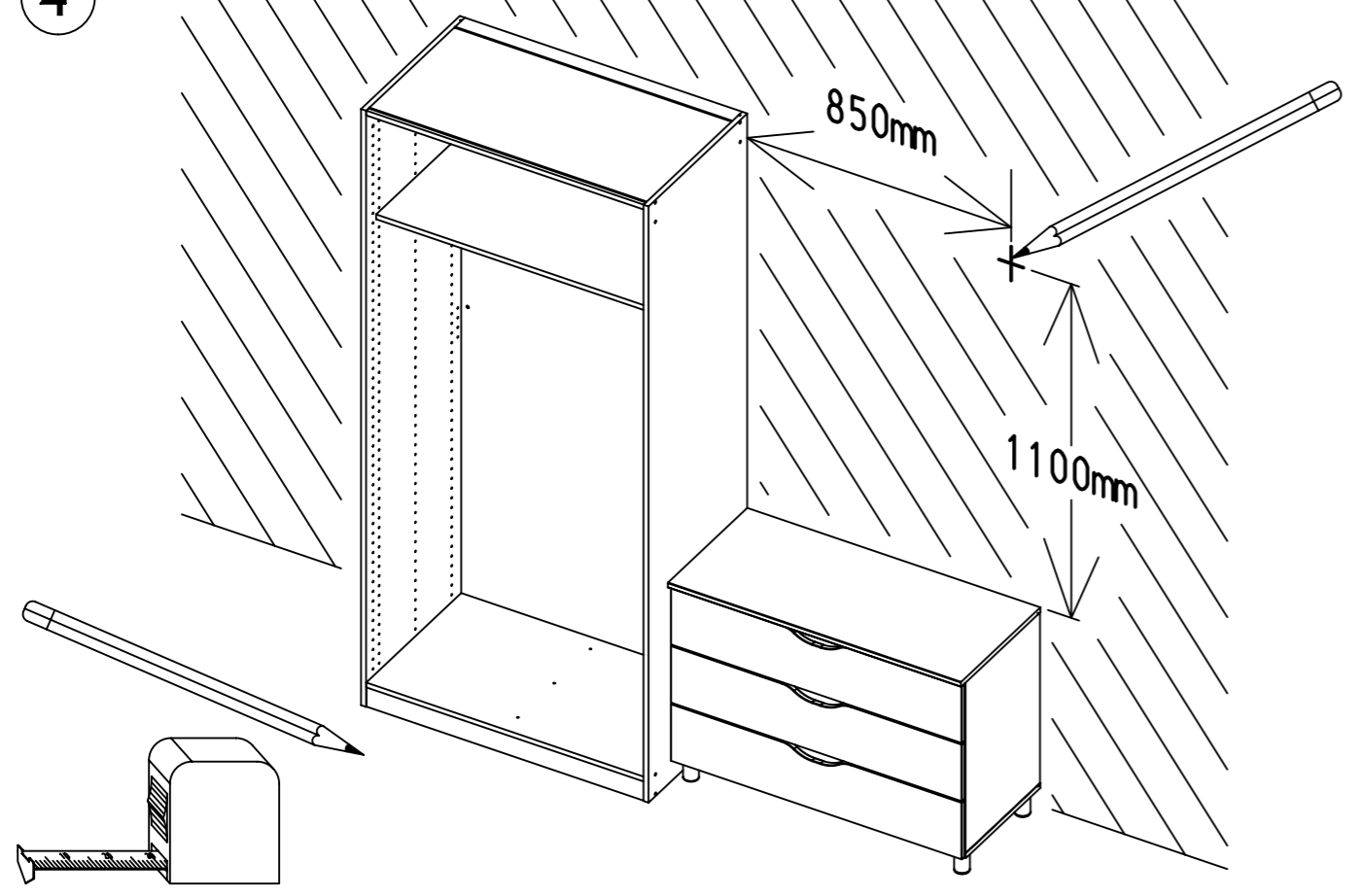
M2259

3

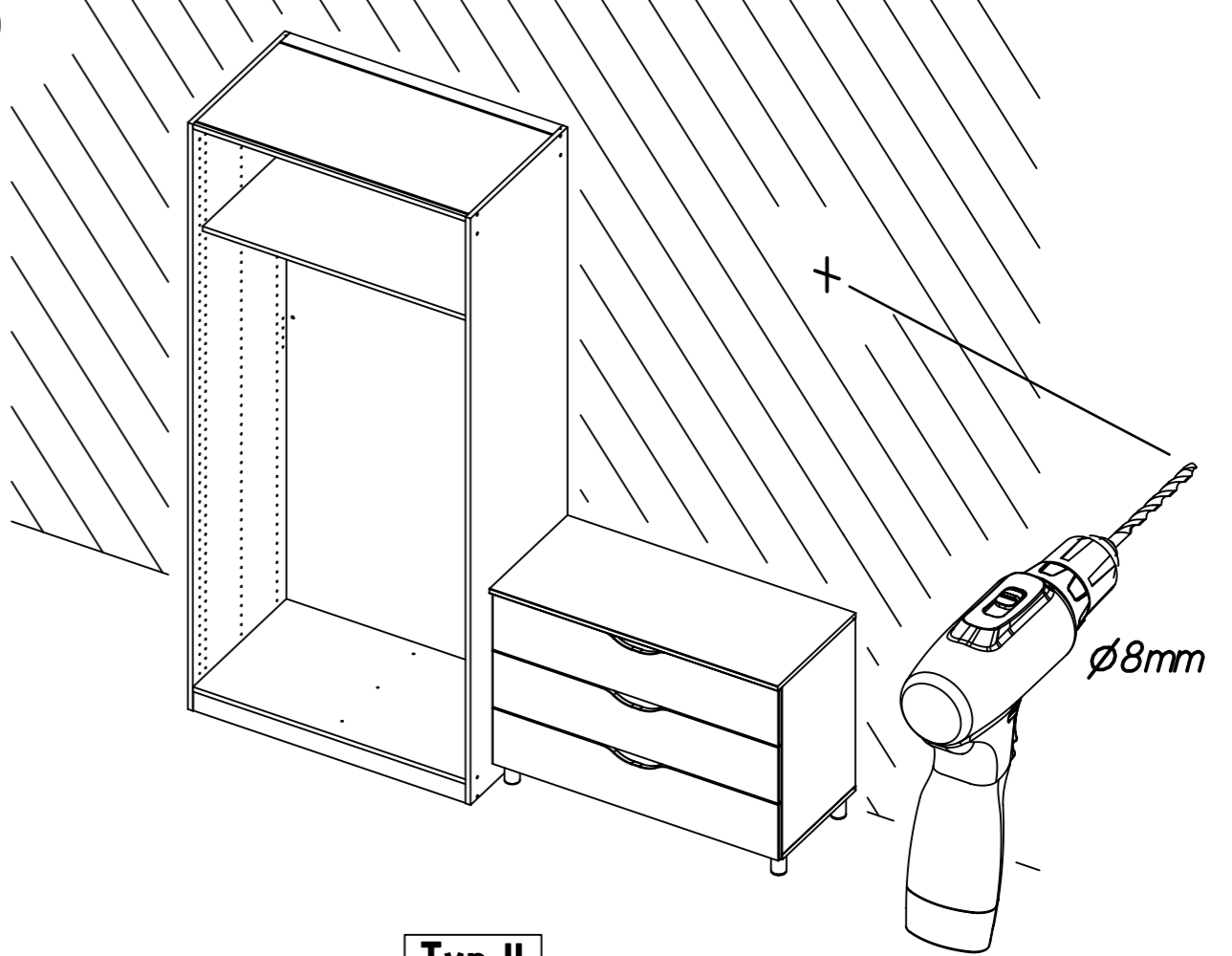


Typ II

4

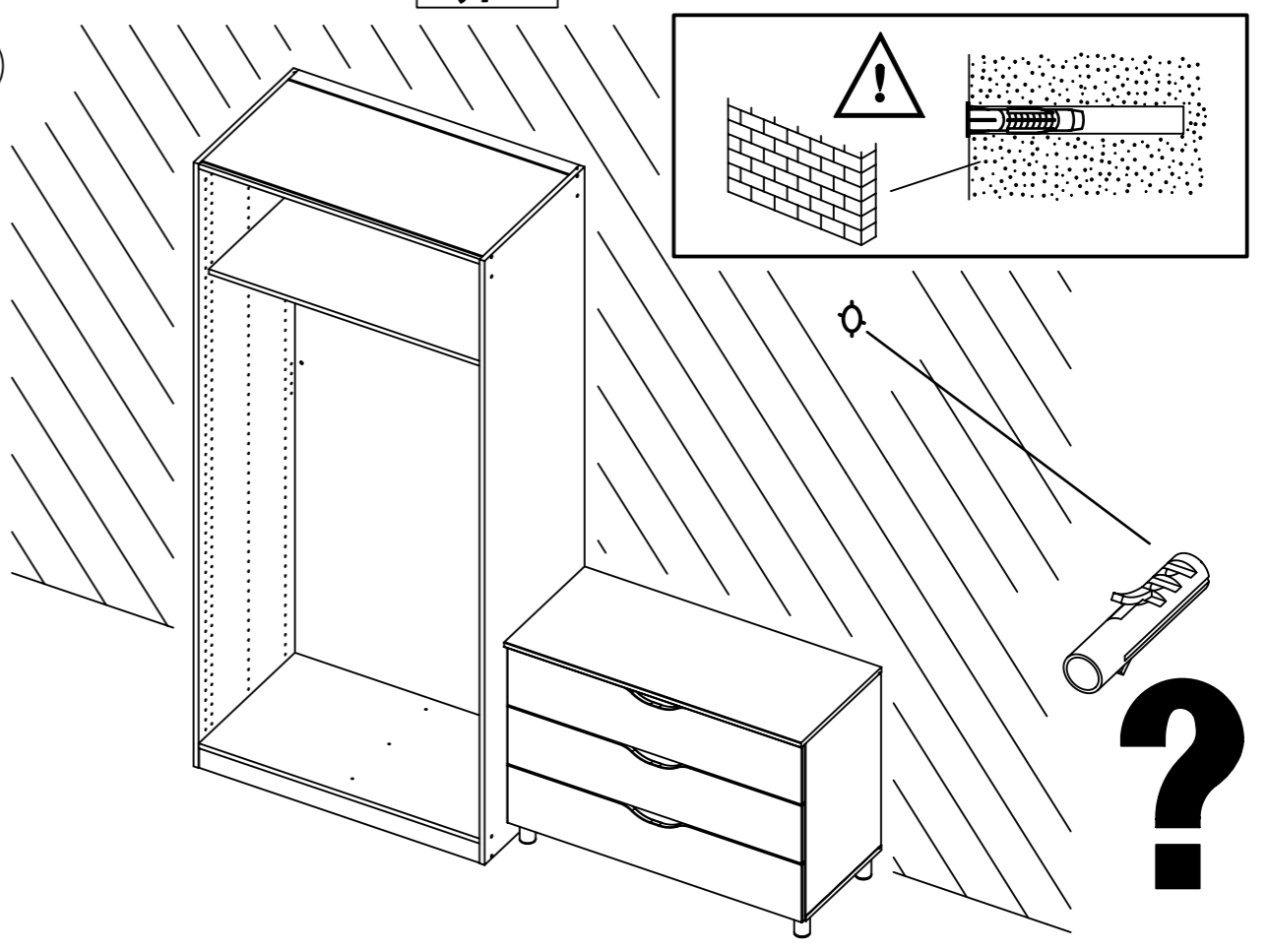


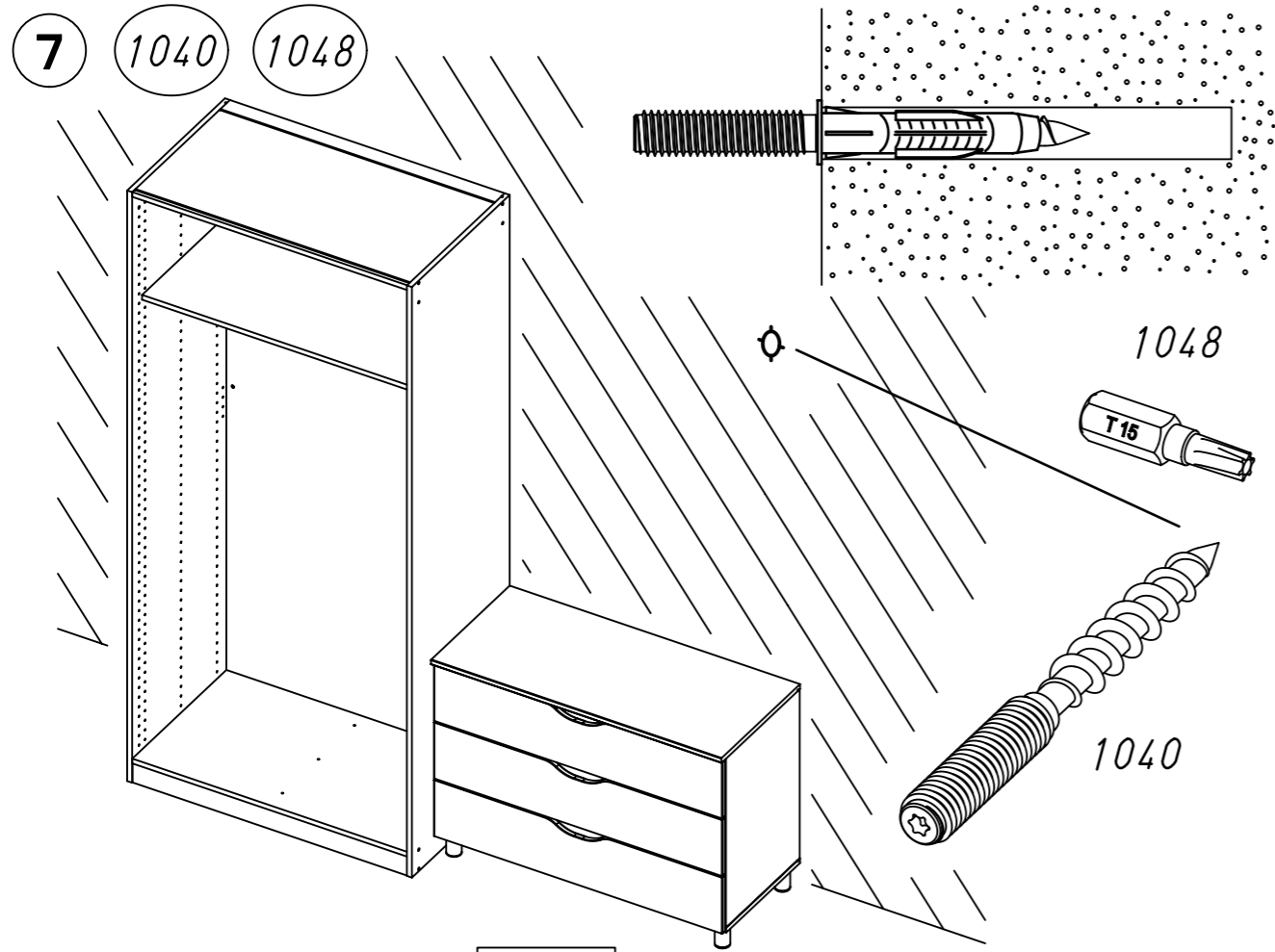
5



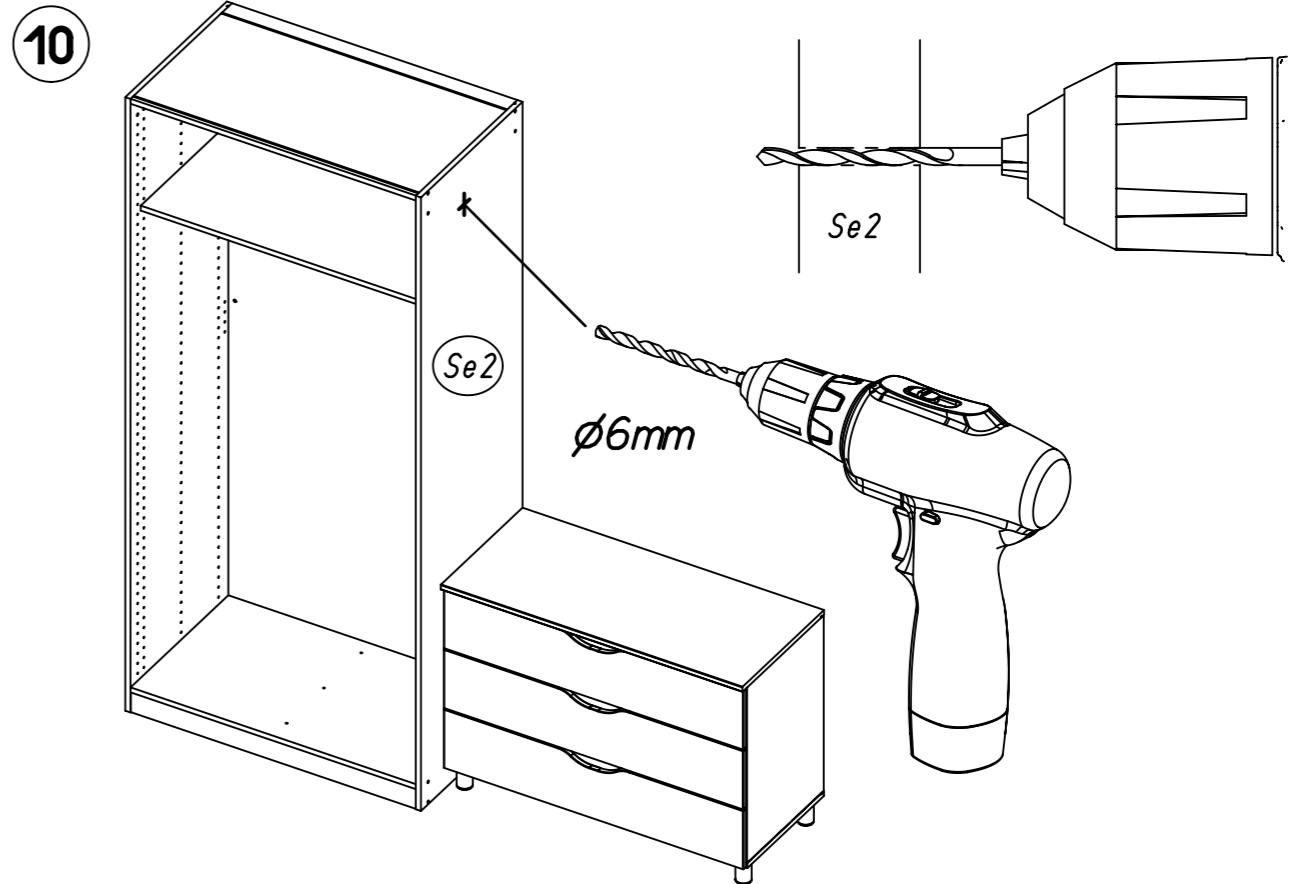
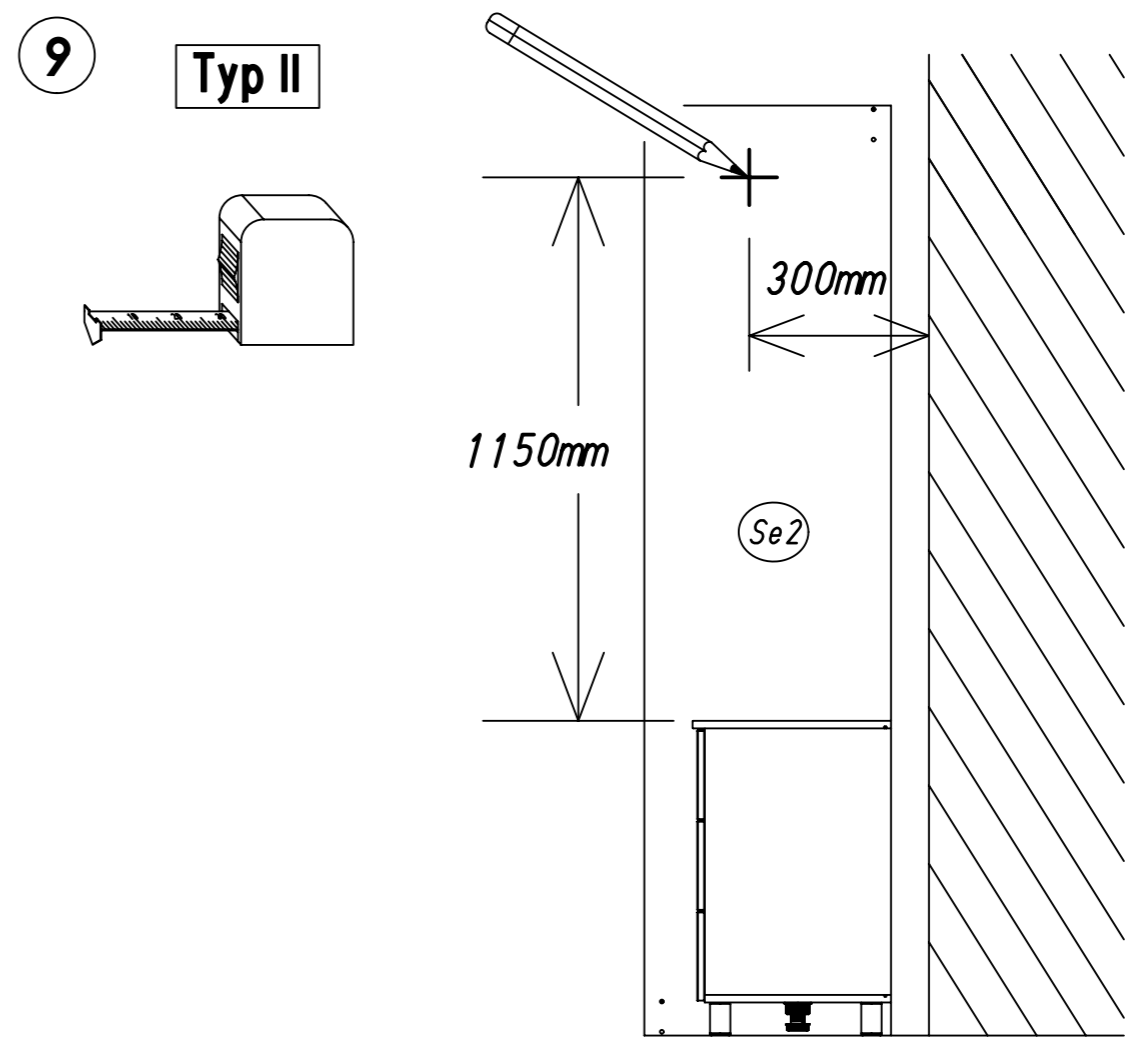
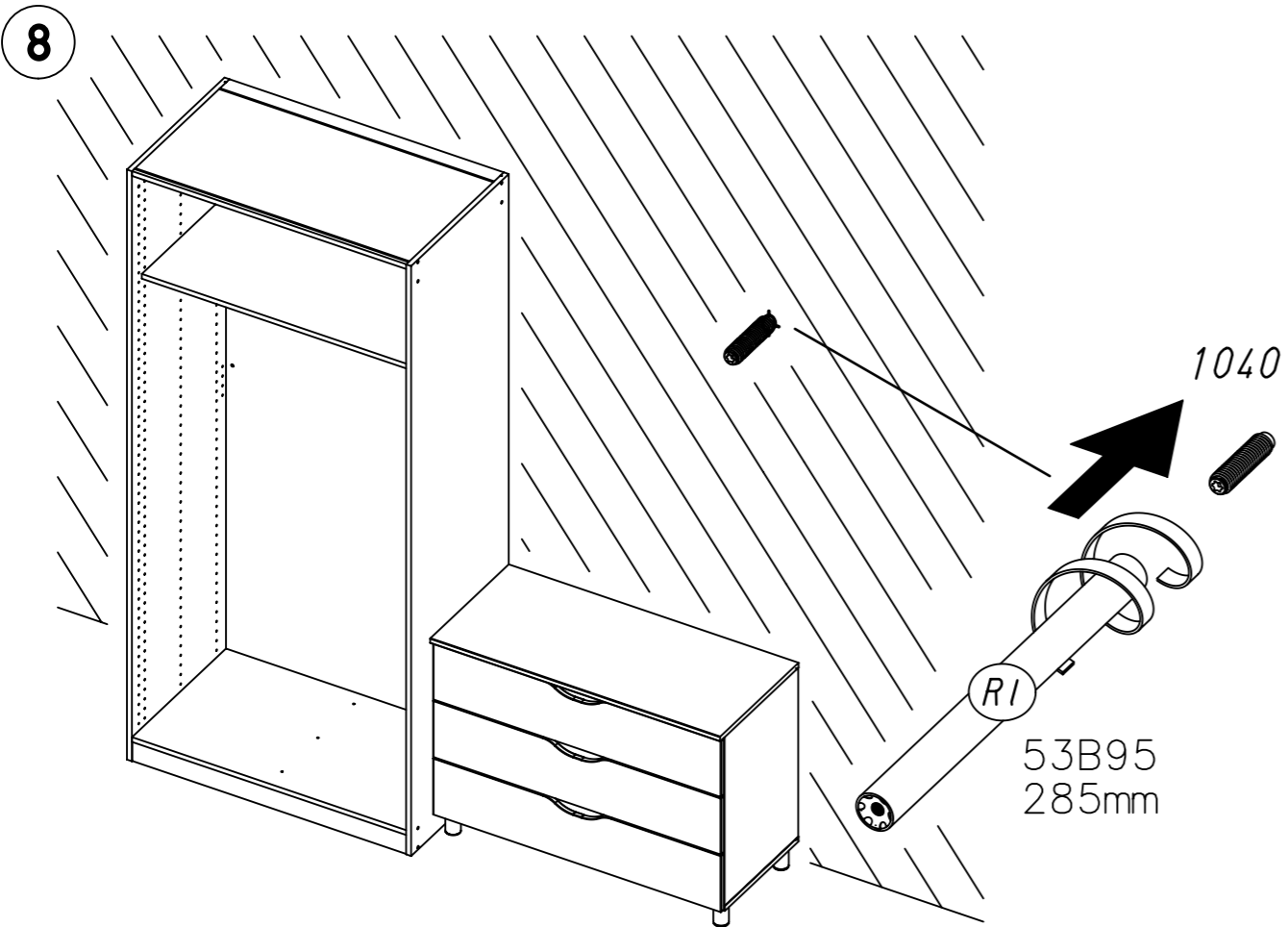
Typ II

6

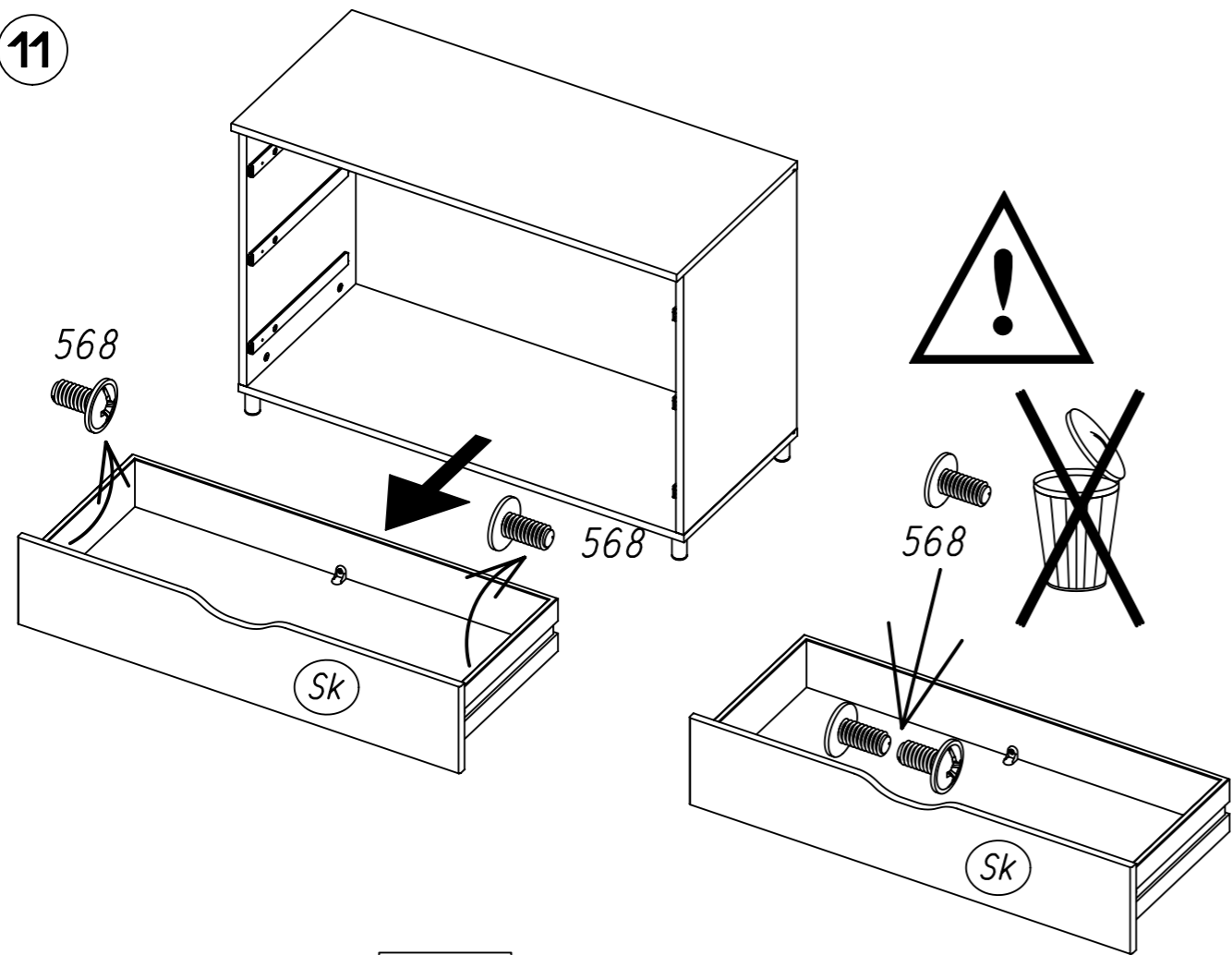




Typ II

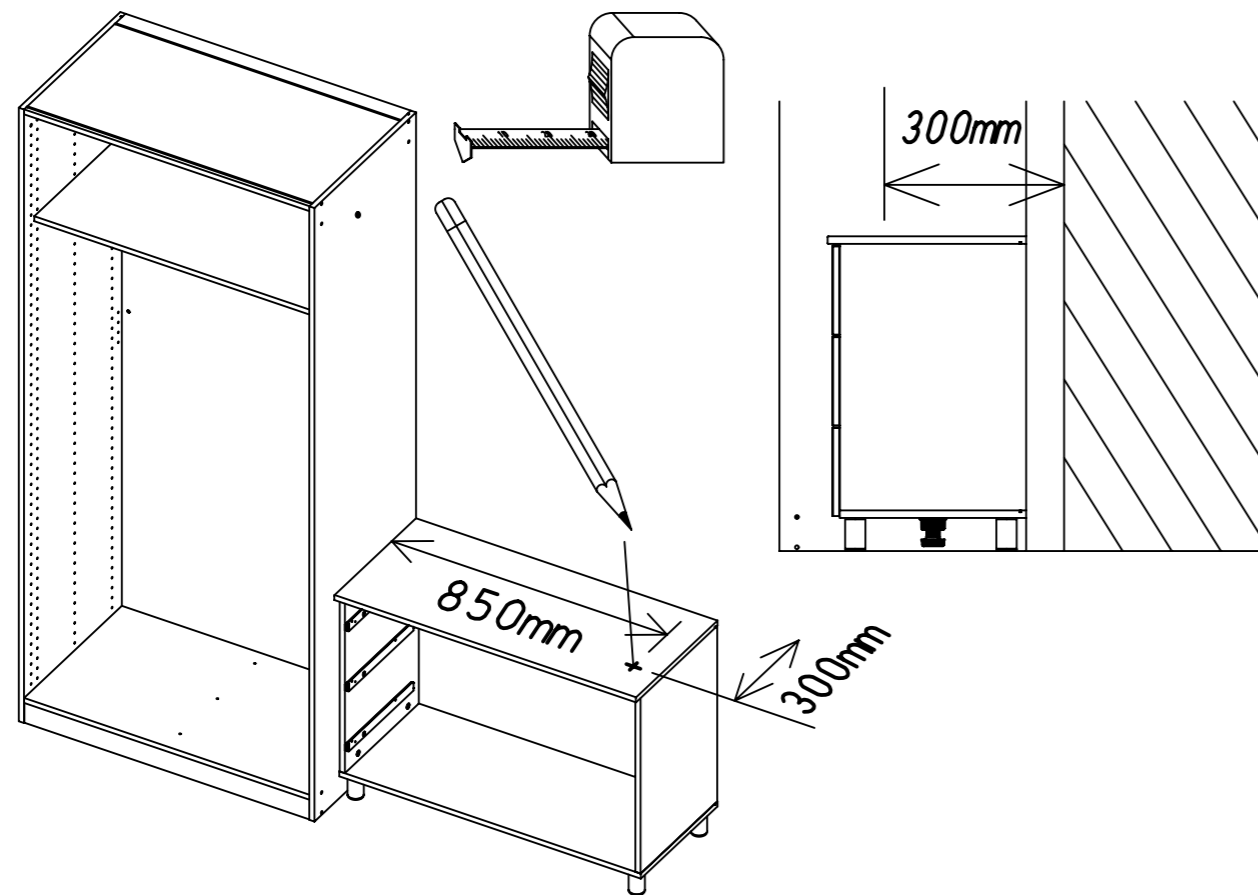


11

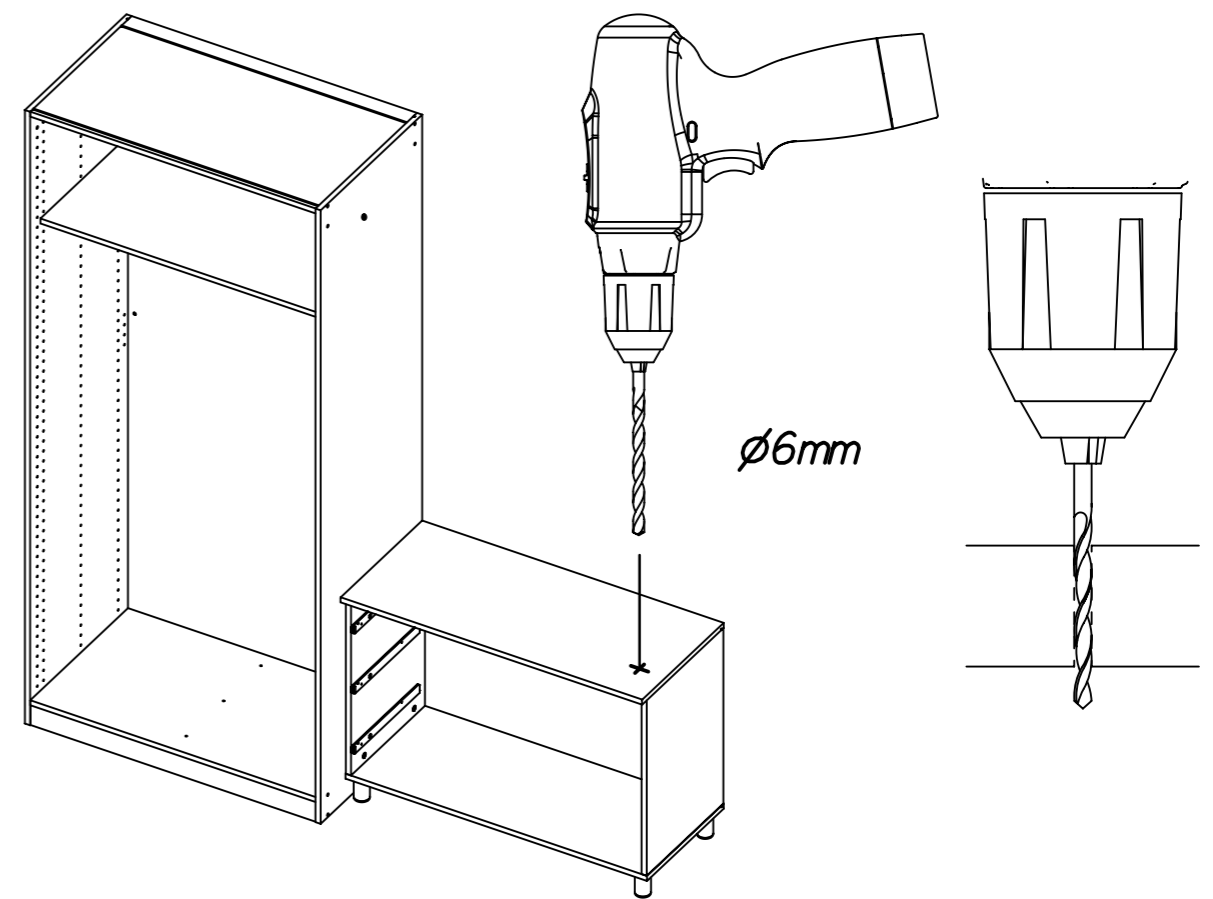


Typ II

12



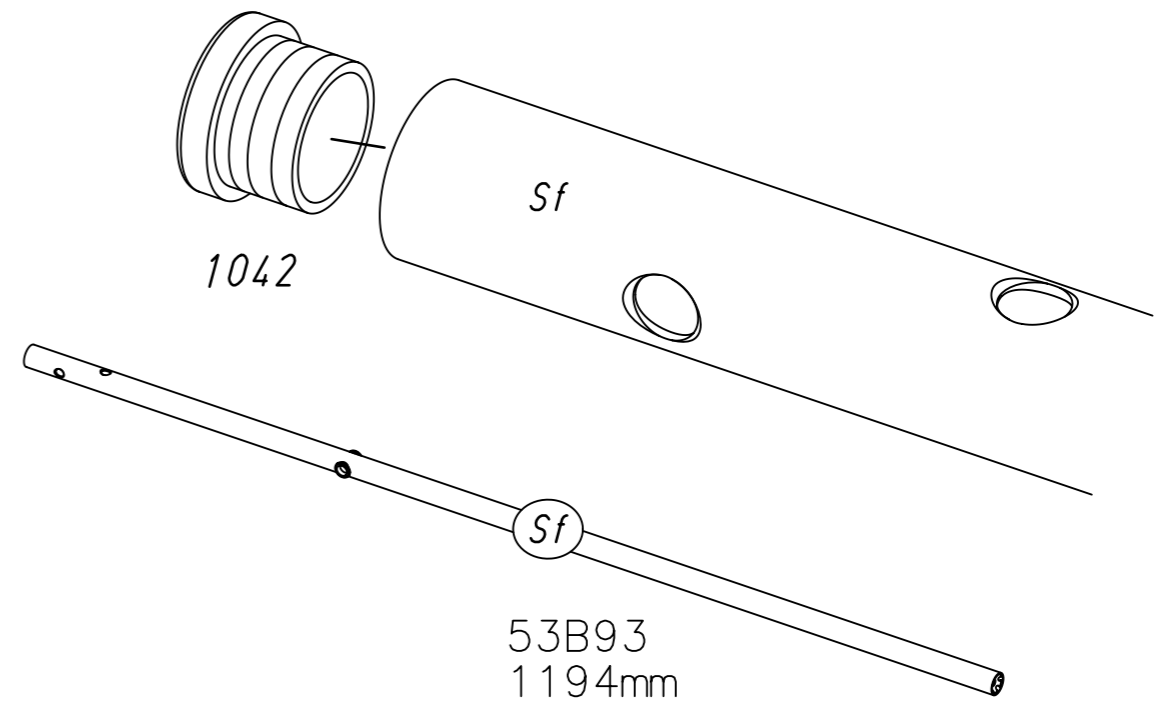
13



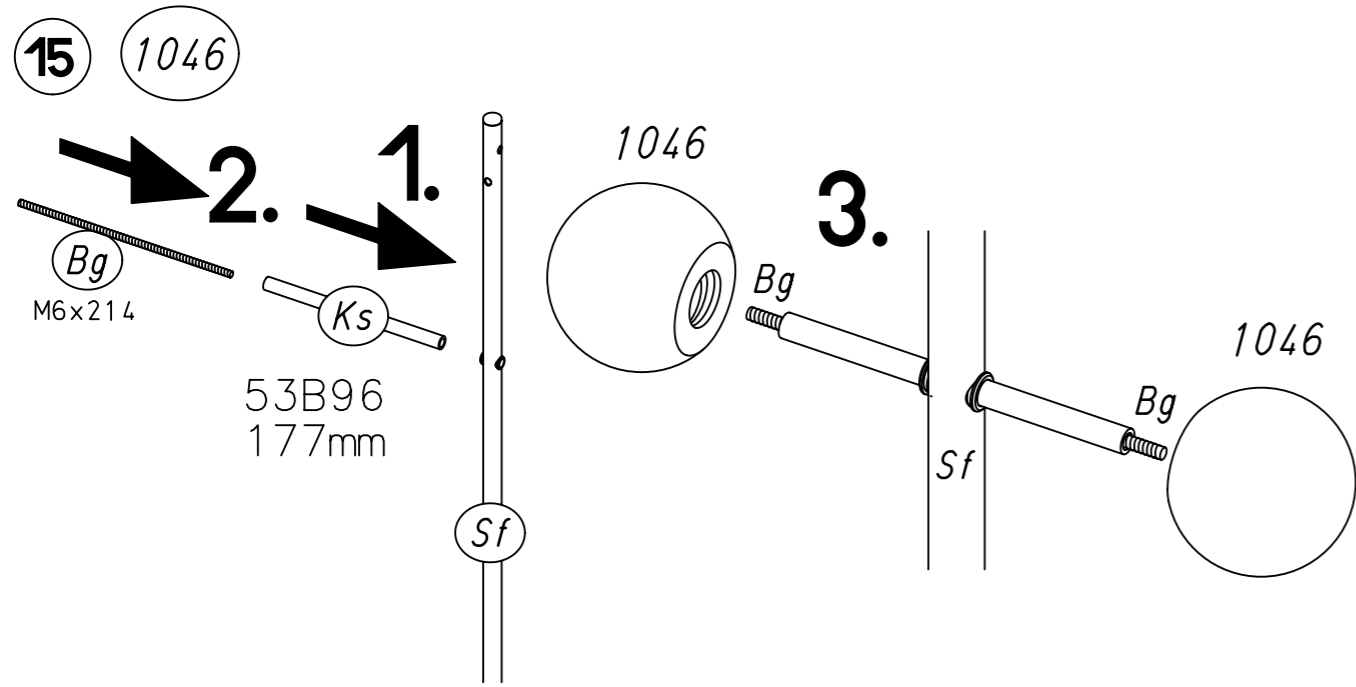
Typ II

14

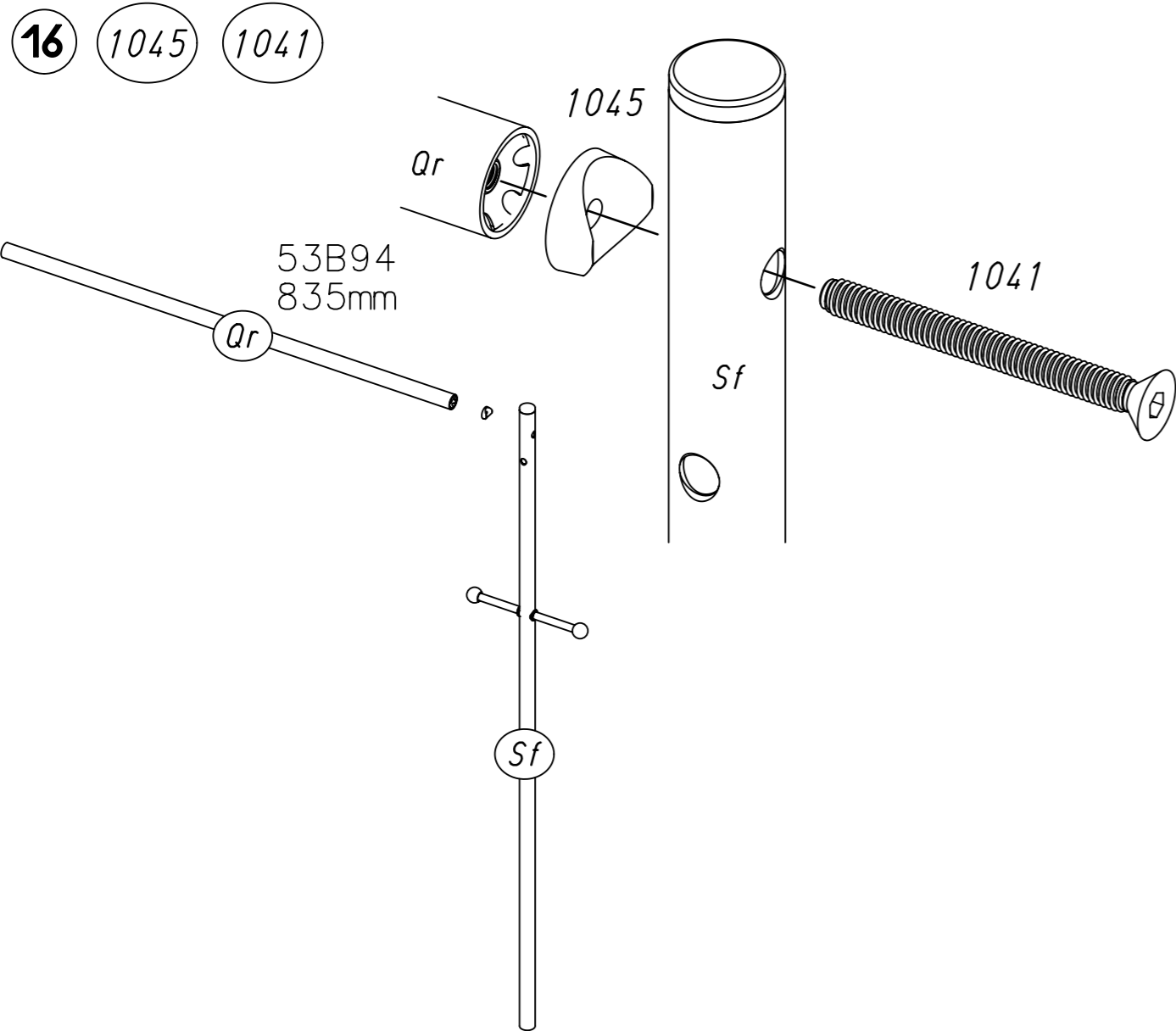
1042



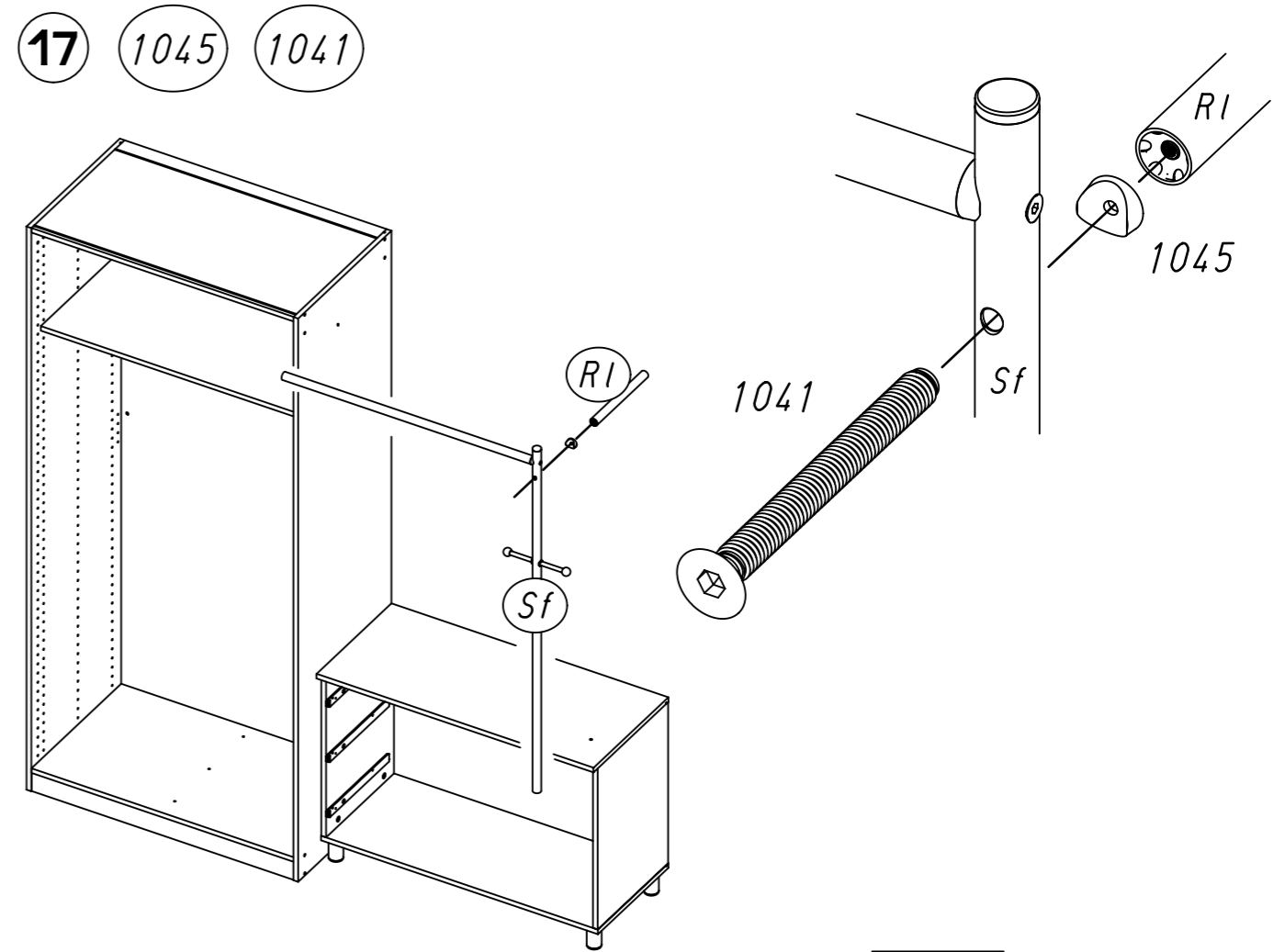
53B93
1194mm



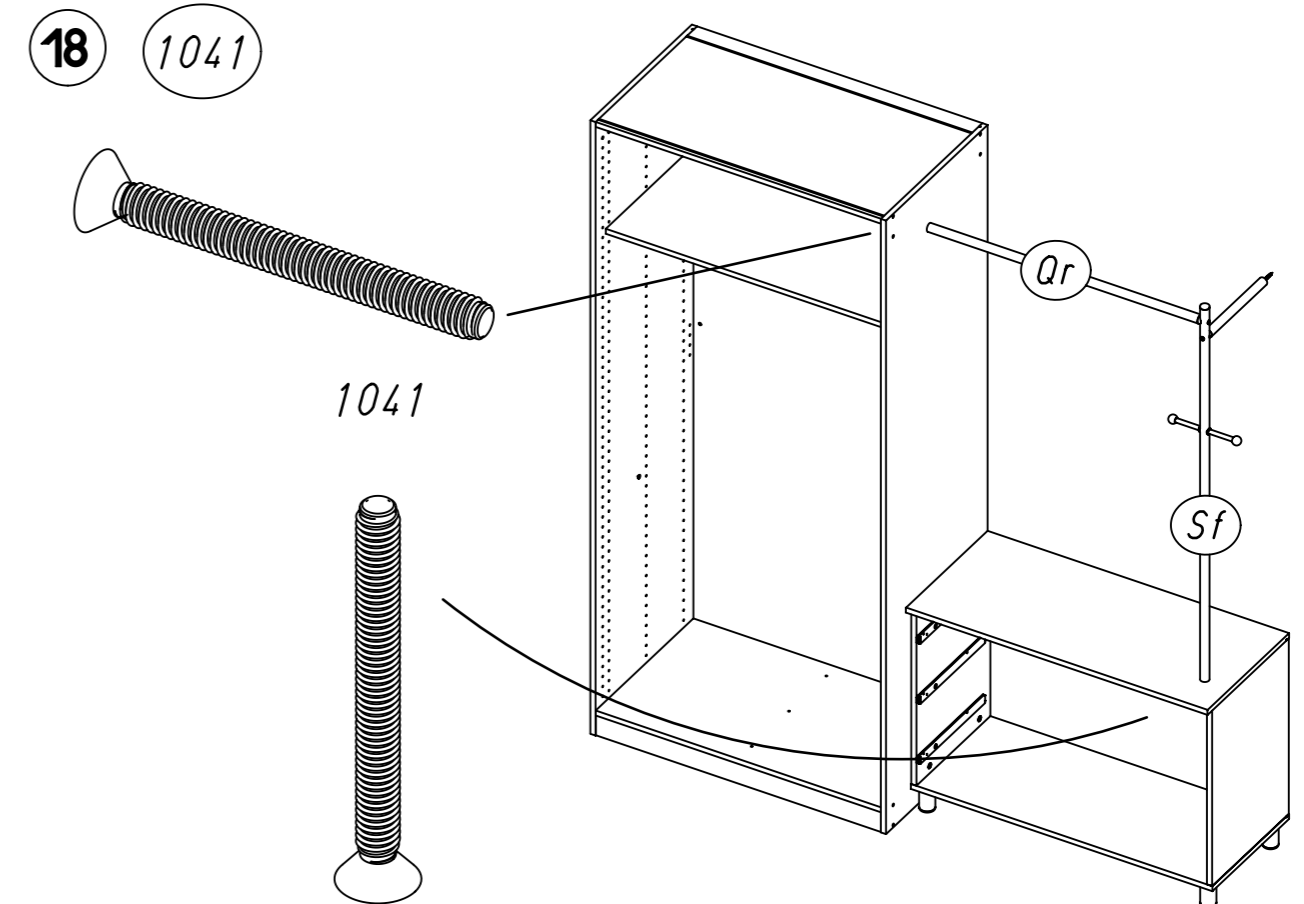
Typ II



Typ II



Typ II



19

Typ II

