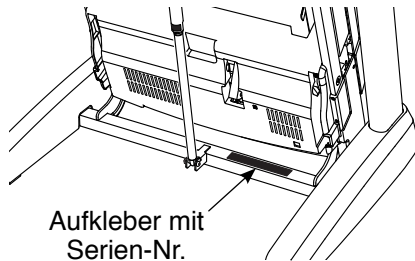


NordicTrack[®] COMMERCIAL 2950

Modell-Nr. NTL19221-INT.0

Serien-Nr. _____

Notieren Sie die Seriennummer für späteren Gebrauch an der Stelle oben.



KUNDENDIENST

Wenn Sie Fragen haben oder wenn Teile fehlen oder beschädigt sind, kontaktieren Sie den Kundendienst (siehe Informationen unten), oder kontaktieren Sie das Geschäft, wo Sie dieses Produkt gekauft haben.

0800 589 09 88

Mo.–Fr. 8:00–17:00 MEZ

Internetseite:

iconsupport.eu/de

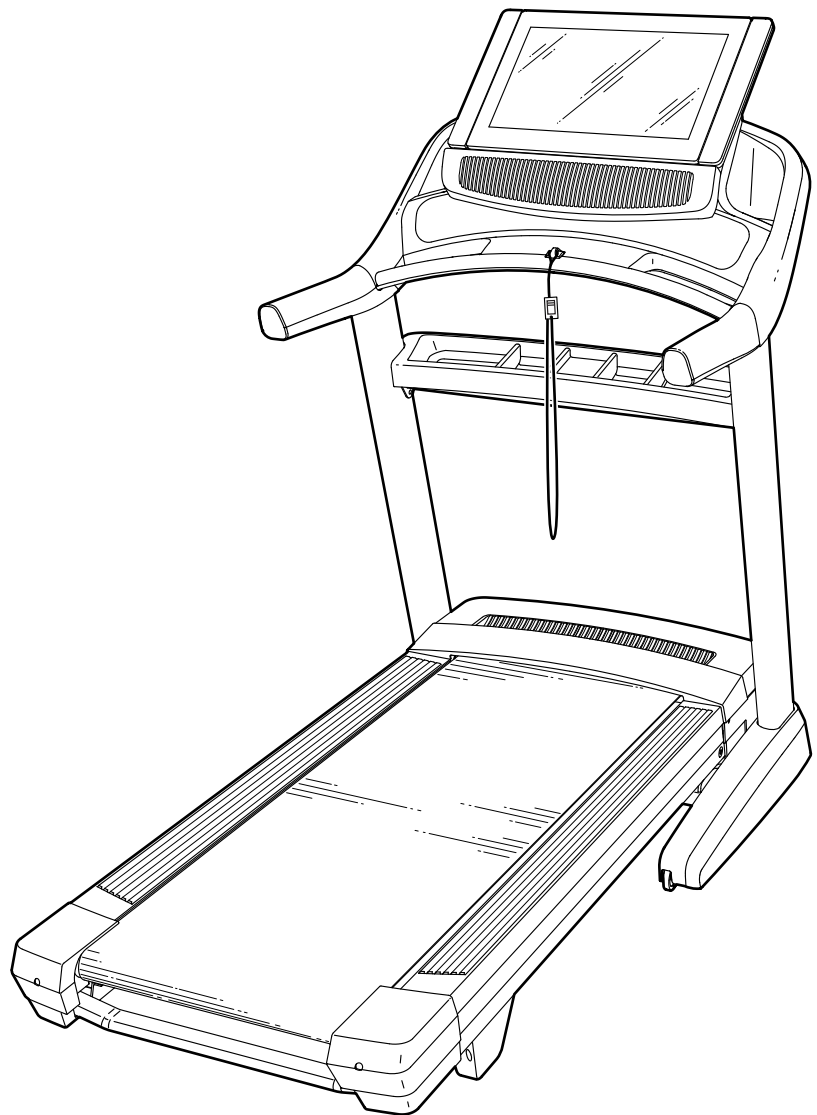
E-Mail:

csuk@iconeurope.com

VORSICHT

Lesen Sie alle Vorsichtsmaßnahmen und Anweisungen in dieser Anleitung, bevor Sie dieses Gerät benutzen. Bewahren Sie diese Anleitung für späteres Nachschlagen auf.

GEBRAUCHSANLEITUNG



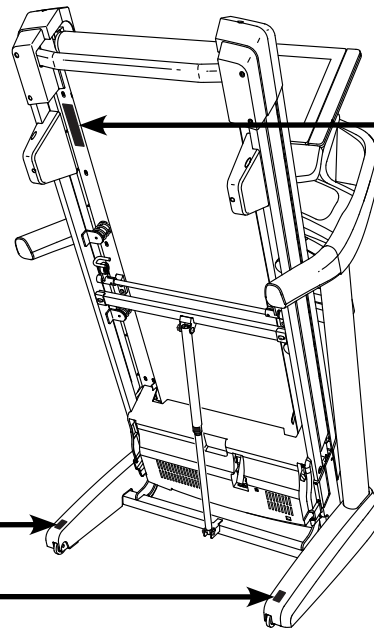
INHALTSVERZEICHNIS

PLATZIERUNG DER WARNAUFKLEBER	2
WICHTIGE VORSICHTSMASSNAHMEN	3
BEVOR SIE BEGINNEN	5
DIAGRAMM ZUR IDENTIFIZIERUNG DER TEILE	6
MONTAGE	7
DAS LAUFBANDGERÄT VERWENDEN	17
DAS GERÄT ZUSAMMENKLAPPEN UND TRANSPORTIEREN	28
WARTUNG UND FEHLERSUCHE	29
TRAININGSRICHTLINIEN	33
TEILELISTE	34
EXPLOSIONSZEICHNUNG	36
BESTELLUNG VON ERSATZTEILEN	Rückseite
RECYCLING-INFORMATIONEN	Rückseite

PLATZIERUNG DER WARNAUFKLEBER

Die hier abgebildeten Warneufkleber sind diesem Produkt beigelegt. Bringen Sie die Warneufkleber an den gezeigten Stellen über den englischen Warnungen an. **Sollte ein Aufkleber fehlen oder unleserlich sein, sehen Sie auf der Vorderseite dieser Anleitung nach und beantragen Sie einen kostenlosen Ersatzaufkleber. Bringen Sie den Aufkleber an der abgebildeten Stelle an.** Hinweis: Die hier abgebildeten Aufkleber entsprechen nicht unbedingt der tatsächlichen Größe.

⚠ ACHTUNG
Halten Sie die Hände und Füße von hier fern, solange der Lauftrainer in Betrieb ist.



⚠ WARNUNG
Schützen Sie sich und andere vor ernsthaften Verletzungen. Lesen Sie die Bedienungsanleitung!

- Stellen Sie sich beim Ein- oder Ausstellen des Laufgerätes nur auf die Fußschiene.
- Verändern Sie die Geschwindigkeit nur in kleinen Stufen.
- Um Hinfällen zu vermeiden, halten Sie sich an den Haltegriffen fest, und tragen Sie den Klapp während Sie das Laufgerät benutzen.
- Halten Sie an, falls es Ihnen schwindelig wird oder Ihnen das Atmen schwer fällt.
- Der Verschluss muss vollständig eingerastet sein, bevor das Laufgerät transportiert oder gelagert wird.
- Bevor man den Lauftrainer zur Lagerung zusammenklappt, muss man die Neigung auf Null einstellen.

• Erlauben Sie keine Kinder auf oder um das Laufgerät.
• Entfernen Sie den Schlüssel wenn Sie das Gerät nicht benutzen.

• Halten Sie Kleidung, Finger und Haar vom Laufband fern.

• Versuchen Sie nie das Laufband, während es läuft, zu verstellen.

• Tragen Sie bei der Benutzung des Laufgerätes immer Sportschuhe.

NORDICTRACK und IFIT sind eingetragene Warenzeichen von ICON Health & Fitness, Inc. Wi-Fi ist ein eingetragenes Warenzeichen von Wi-Fi Alliance. WPA und WPA2 sind Warenzeichen von Wi-Fi Alliance. Die Bluetooth® Wortmarke und Logos sind eingetragene Warenzeichen von Bluetooth SIG, Inc. und werden unter Lizenz verwendet.

WICHTIGE VORSICHTSMASSNAHMEN

⚠️ WARNUNG: Um das Risiko von Verbrennungen, Bränden, Stromschlägen und Verletzungen zu verringern, lesen Sie alle wichtigen Vorsichtsmaßnahmen und Anweisungen in dieser Anleitung sowie alle Warnungen an Ihrem Laufbandgerät, bevor Sie das Laufbandgerät benutzen. ICON übernimmt keine Verantwortung für Personen- oder Sachschäden, die durch dieses Produkt oder seine Benutzung entstehen.

1. Der Eigentümer ist dafür verantwortlich, dass alle Benutzer des Laufbandgeräts hinreichend über alle Warnungen und Vorsichtsmaßnahmen informiert sind.
2. Bevor Sie mit einem Trainingsprogramm beginnen, konsultieren Sie zunächst Ihren Arzt. Dies ist besonders für Personen über 35 Jahre oder für Personen mit Gesundheitsproblemen wichtig.
3. Das Laufbandgerät ist nicht zur Verwendung durch Personen vorgesehen, die über verminderte körperliche, sensorische oder geistige Fähigkeiten verfügen oder die mangelnde Erfahrung oder fehlendes Verständnis besitzen, außer es wurde ihnen von einer Person, die für ihre Sicherheit verantwortlich ist, die Nutzung des Laufbandgeräts erklärt oder sie werden von einer solchen Person beaufsichtigt.
4. Verwenden Sie das Laufbandgerät nur wie in dieser Anleitung beschrieben.
5. Das Laufbandgerät ist nur für den Hausgebrauch vorgesehen. Verwenden Sie das Laufbandgerät nicht in kommerziellem oder institutionellem Rahmen oder als Mietobjekt.
6. Bewahren Sie das Laufbandgerät nur im Innenbereich auf und halten Sie es von Feuchtigkeit und Staub fern. Stellen Sie das Laufbandgerät nicht in eine Garage, auf eine überdachte Terrasse oder in die Nähe von Wasser.
7. Stellen Sie das Laufbandgerät nur auf eine waagerechte Fläche. Achten Sie darauf, dass hinter dem Laufbandgerät ein Freiraum von mindestens 2,4 m verbleibt und an beiden Seiten von je mindestens 0,6 m. Blockieren Sie mit dem Laufbandgerät keinesfalls einen Luftschacht. Legen Sie zum Schutz Ihres Bodens oder Teppichs eine Unterlage unter das Laufbandgerät.
8. Bedienen Sie das Laufbandgerät an keinem Standort, wo Aerosol-Produkte benutzt oder Sauerstoff eingesetzt wird.
9. Halten Sie Kinder unter 16 Jahren und Haustiere jederzeit vom Laufbandgerät fern.
10. Das Laufbandgerät soll nur von Personen genutzt werden, die nicht mehr als 136 kg wiegen.
11. Achten Sie darauf, dass sich niemals mehr als eine Person auf dem Laufbandgerät befindet.
12. Tragen Sie während der Benutzung des Laufbandgeräts geeignete Sportkleidung. Trainieren Sie nicht in zu weiter Kleidung, die sich im Laufbandgerät verfangen könnte. Sowohl Männer als auch Frauen sollten sportliche Stützkleidung tragen. *Tragen Sie immer Sportschuhe. Benutzen Sie das Laufbandgerät niemals barfuß, mit Sandalen oder nur mit Socken.*
13. Wenn Sie das Netzkabel anschließen (siehe Seite 17), stecken Sie das Netzkabel in einen geerdeten Stromkreis. Schließen Sie keine weiteren Elektrogeräte an diesen Stromkreis an. Beim Ersetzen der Sicherung am Netzkabeladapter soll man eine ASTA-genehmigte Sicherung vom Typ BS1362 an den Sicherungsträger anschließen. Dabei soll man eine Sicherung mit 13 Ampère benutzen.
14. Falls ein Verlängerungskabel benötigt wird, sollen Sie nur ein Dreileiterkabel von 2 mm² Querschnitt und höchstens 1,5 m Länge verwenden.
15. Halten Sie das Netzkabel von heißen Oberflächen fern.
16. Versuchen Sie nie, das Laufband zu bewegen, während der Strom abgeschaltet ist. Benutzen Sie das Laufbandgerät nicht, wenn das Netzkabel oder der Stecker beschädigt

ist oder wenn das Laufbandgerät nicht einwandfrei funktioniert. (Siehe WARTUNG UND FEHLERSUCHE auf Seite 29, falls das Laufbandgerät nicht richtig funktioniert.)

17. Informieren Sie sich hier über das Notstopverfahren und probieren Sie dieses Verfahren aus, bevor Sie das Laufbandgerät benutzen (siehe DEN STROM EINSCHALTEN auf Seite 19). Tragen Sie immer den Clip, wenn Sie das Laufbandgerät benutzen.
18. Stellen Sie sich beim Starten und Anhalten des Laufbands immer auf die Fußleisten. Halten Sie sich immer an den Haltestangen fest, während Sie das Laufbandgerät benutzen.
19. Wenn eine Person auf dem Laufbandgerät geht, erhöht sich der Lärmpegel des Laufbandgeräts.
20. Halten Sie Finger, Haare und Kleidung vom Laufband fern, wenn es sich in Bewegung befindet.
21. Das Laufbandgerät ist zu hohen Geschwindigkeiten fähig. Stellen Sie die Geschwindigkeit stufenweise ein, um plötzliche, sprunghafte Veränderungen der Geschwindigkeit zu vermeiden.
22. Lassen Sie das Laufbandgerät nie unbeaufsichtigt, während es in Betrieb ist. Ziehen Sie den Schlüssel immer ab, drücken Sie den Netzschalter in die Stellung Off (aus) (siehe Abbildung auf Seite 5 zum Auffinden des Netzschalters) und ziehen Sie das Netzkabel heraus, wenn das Laufbandgerät nicht benutzt wird.
23. Versuchen Sie nicht, das Laufbandgerät zu bewegen, bevor es richtig montiert wurde. (Siehe MONTAGE auf Seite 7 und DAS GERÄT ZUSAMMENKLAPPEN UND TRANSPORTIEREN auf Seite 28.) Sie müssen ohne Schwierigkeiten 20 kg heben können, um das Laufbandgerät zu verschieben.
24. Beim Zusammenklappen oder Bewegen des Laufbandgeräts vergewissern Sie sich, dass die Lagerungssperre den Rahmen in der Lagerungsposition sichert. Bedienen Sie das Laufbandgerät nicht, wenn es zusammengeklappt ist.
25. Versuchen Sie nicht, die Neigung des Laufbandgeräts zu verändern, indem Sie Gegenstände unter das Laufbandgerät legen.
26. Führen Sie keine Fremdkörper in irgendeine Öffnung des Laufbandgeräts ein.
27. Überprüfen Sie bei jeder Verwendung des Laufbandgeräts alle seine Teile und ziehen Sie diese richtig nach.
28. **GEFAHR:** Ziehen Sie das Netzkabel immer sofort heraus, nachdem Sie das Laufbandgerät benutzt haben, bevor Sie das Laufbandgerät reinigen und bevor Sie die in dieser Anleitung beschriebenen Wartungen und Einstellarbeiten durchführen. Entfernen Sie niemals die Motorhaube, es sei denn, dies wurde von einem bevollmächtigten Kundenberater genehmigt. Wartungsarbeiten, die nicht in dieser Anleitung beschrieben sind, sollten nur von einem bevollmächtigten Wartungstechniker durchgeführt werden.
29. Überanstrengung beim Training kann zu ernsthaften Verletzungen oder sogar zum Tod führen. Wenn Sie sich einer Ohnmacht nahe fühlen, in Atemnot geraten oder während des Trainings Schmerzen verspüren, beenden Sie das Training sofort und ruhen Sie sich aus.
30. **WICHTIG:** Um den Vorschriften bezüglich Grenzwerten von Strahlenbelastungen nachzukommen, müssen sich die Antenne und der Sender des Trainingscomputers in einem Abstand von mindestens 20 cm zu allen Personen und nicht in der Nähe von einer anderen Antenne oder einem anderen Sender befinden oder an eine andere Antenne oder einen anderen Sender angeschlossen sein.

BEWAHREN SIE DIESE ANWEISUNGEN AUF

BEVOR SIE BEGINNEN

Vielen Dank, dass Sie sich für das revolutionäre NORDICTRACK® COMMERCIAL 2950 Laufbandgerät entschieden haben. Das COMMERCIAL 2950 Laufbandgerät bietet eine beeindruckende Auswahl an Funktionen an, die dazu bestimmt sind, Ihre Workouts zu Hause wirksamer und angenehmer zu gestalten. Wenn Sie nicht gerade trainieren, können Sie das einzigartige Laufbandgerät zusammenklappen. Dadurch benötigt es weniger als die Hälfte an Platz als andere Laufbandgeräte.

Lesen Sie zu Ihrem eigenen Vorteil diese Anleitung aufmerksam durch, bevor Sie das Laufbandgerät

verwenden. Sollten Sie nach dem Lesen dieser Anleitung noch Fragen haben, sehen Sie bitte auf der Vorderseite dieser Anleitung nach. Damit wir Ihnen helfen können, notieren Sie die Modellnummer des Produkts und die Seriennummer, bevor Sie uns kontaktieren. Auf der Vorderseite dieser Anleitung finden Sie die Modellnummer und die Stelle, an der der Aufkleber mit der Seriennummer angebracht ist.

Bevor Sie nun weiterlesen, werfen Sie bitte zunächst einen Blick auf die untenstehende Zeichnung und machen Sie sich mit den gekennzeichneten Einzelteilen vertraut.

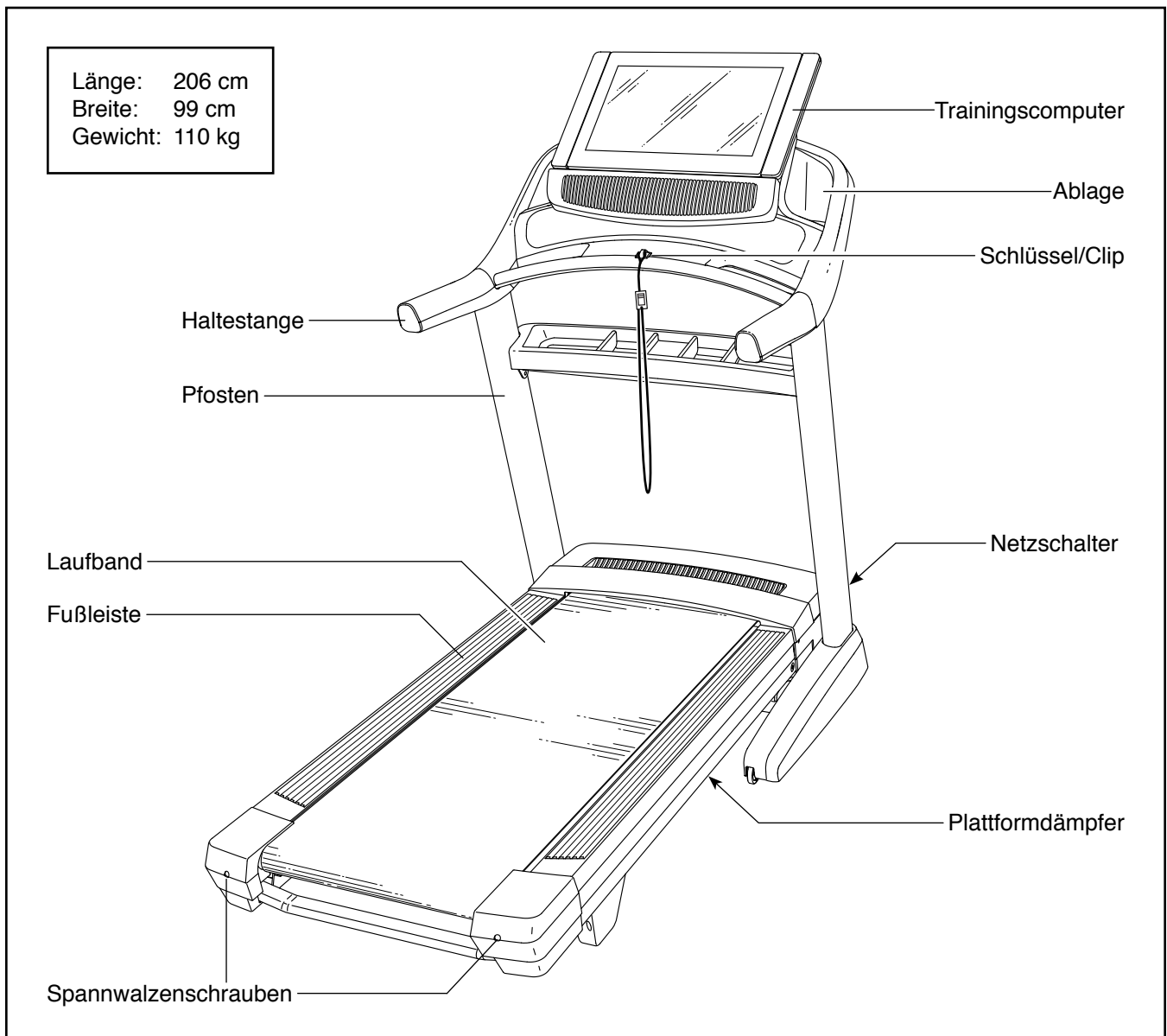
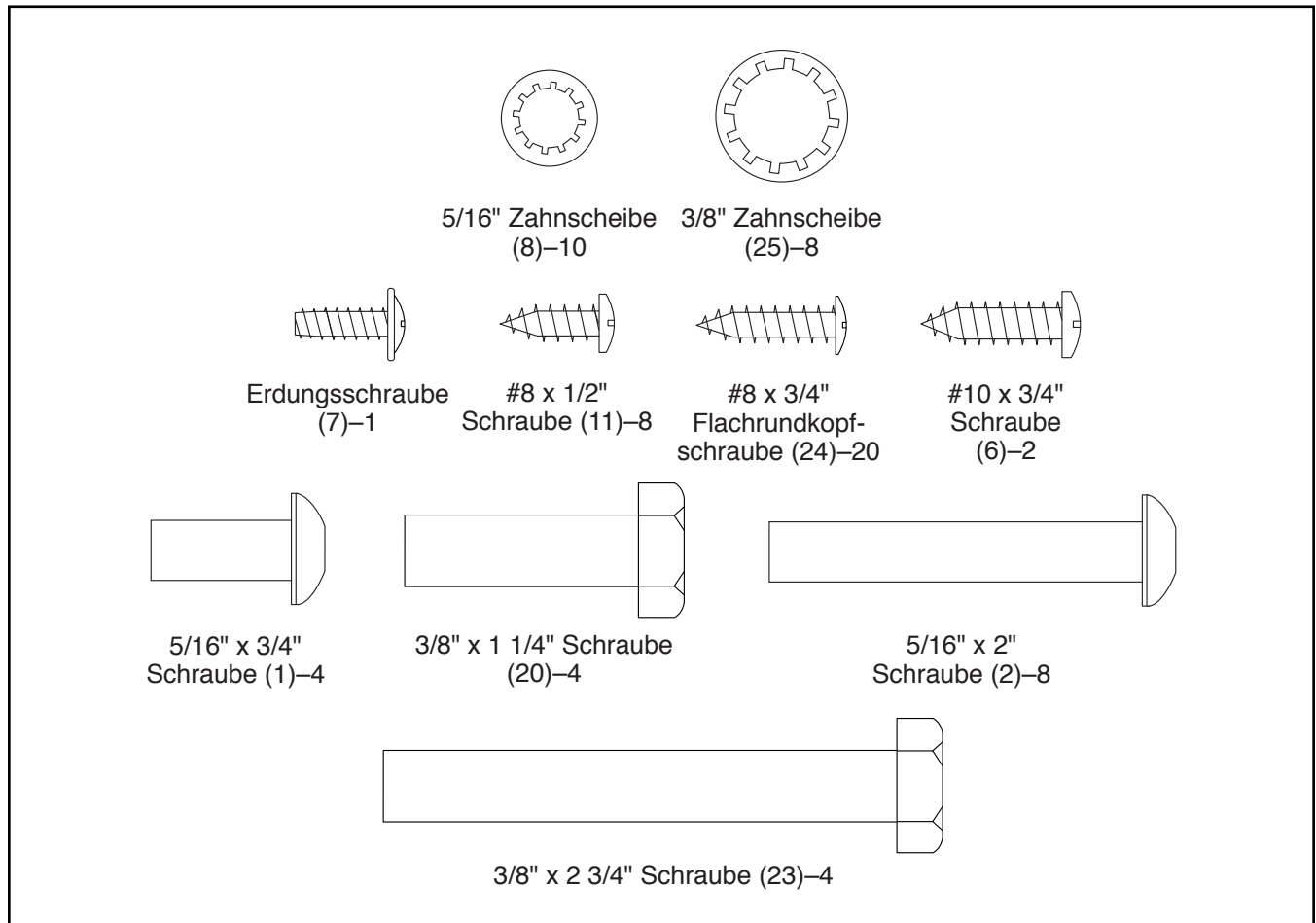


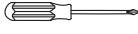


DIAGRAMM ZUR IDENTIFIZIERUNG DER TEILE

Verwenden Sie die Abbildungen unten, um die Kleinteile zu identifizieren, die Sie zur Montage brauchen. Die Zahl in Klammern unter jeder Abbildung ist die Kennnummer des Teils, die mit der TEILELISTE am Ende dieser Anleitung übereinstimmt. Die Zahl nach der Kennnummer bezieht sich auf die Anzahl der Teile, die für die Montage gebraucht werden. **Hinweis: Sollte sich ein Teil nicht im Montagesatz befinden, überprüfen Sie, ob es eventuell schon vormontiert wurde. Möglicherweise wurden überzählige Teile mitgeliefert.**



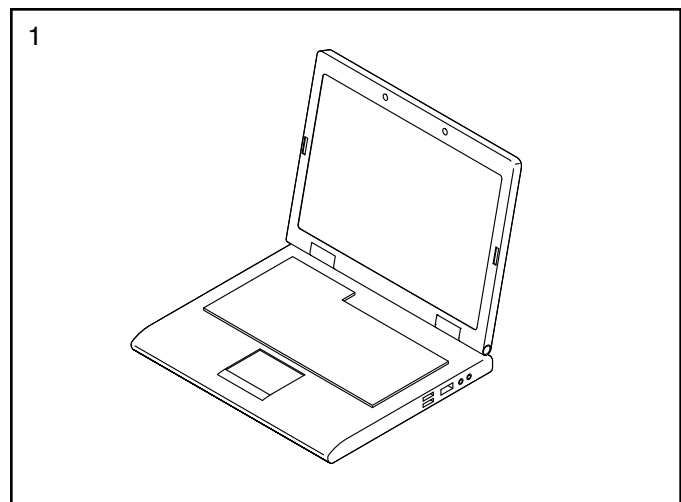
MONTAGE

- Die Montage erfordert zwei Personen.
 - Legen Sie alle Teile auf einen freigeräumten Ort und entfernen Sie die Verpackungsmaterialien. Werfen Sie die Verpackungsmaterialien erst dann weg, wenn Sie alle Montageschritte durchgeführt haben.
 - Durch den Versand könnte eine ölige Substanz auf die Außenseite des Laufbandgeräts übertragen worden sein. Das ist normal. Falls sich auf dem Laufbandgerät eine ölige Substanz befindet, wischen Sie diese mit einem weichen Tuch und einem milden, nicht scheuernden Reiniger ab.
 - Um Kleinteile zu identifizieren, beziehen Sie sich auf Seite 6.
 - Linke Teile sind mit einem „L“ oder dem Wort „Left“ und rechte Teile mit einem „R“ oder dem Wort „Right“ markiert.
 - Die folgenden Werkzeuge sind für die Montage erforderlich:
 - der beigefügte Innensechskantschlüssel 
 - ein Rollgabelschlüssel 
 - ein Kreuzschlitz-Schraubendreher 
- Um ein Beschädigen der Teile zu vermeiden, verwenden Sie keine Elektrowerkzeuge.

1. Registrieren Sie Ihr Produkt auf iconsupport.eu.

- Ihr Eigentum wird dadurch dokumentiert
- Ihre Garantie wird aktiviert
- Vorzugskundenbetreuung wird im Bedarfsfall gewährleistet

Hinweis: Falls Sie keinen Internetzugriff haben, rufen Sie den Kundendienst an (siehe Vorderseite dieser Anleitung), um Ihr Produkt zu registrieren.

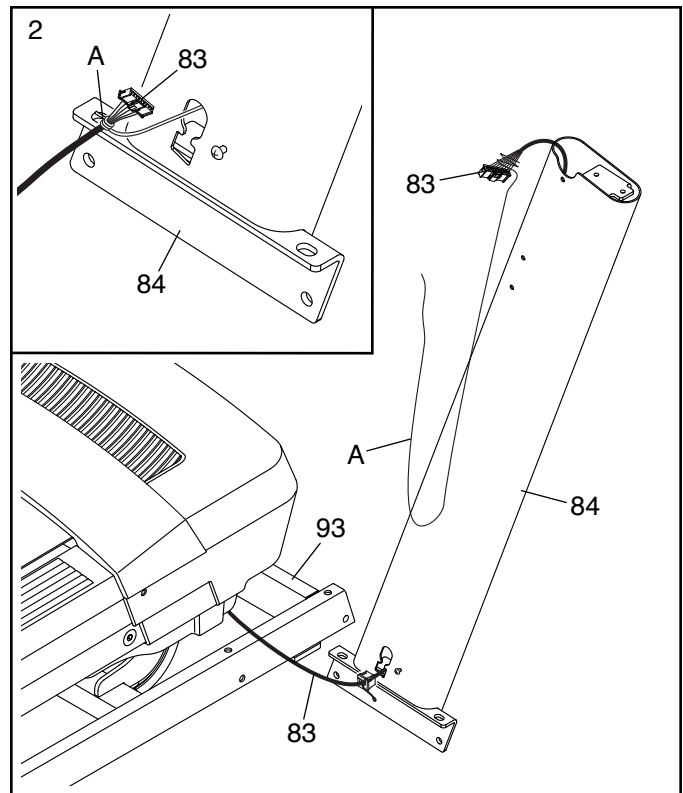


2. **Achten Sie darauf, dass das Netzkabel nicht eingesteckt ist.**

Entfernen Sie das Band, das das Pfostenkabel (83) an der Vorderseite der Basis (93) festhält.

Als Nächstes identifizieren Sie den rechten Pfosten (84). Eine zweite Person soll den rechten Pfosten an die Basis (93) halten.

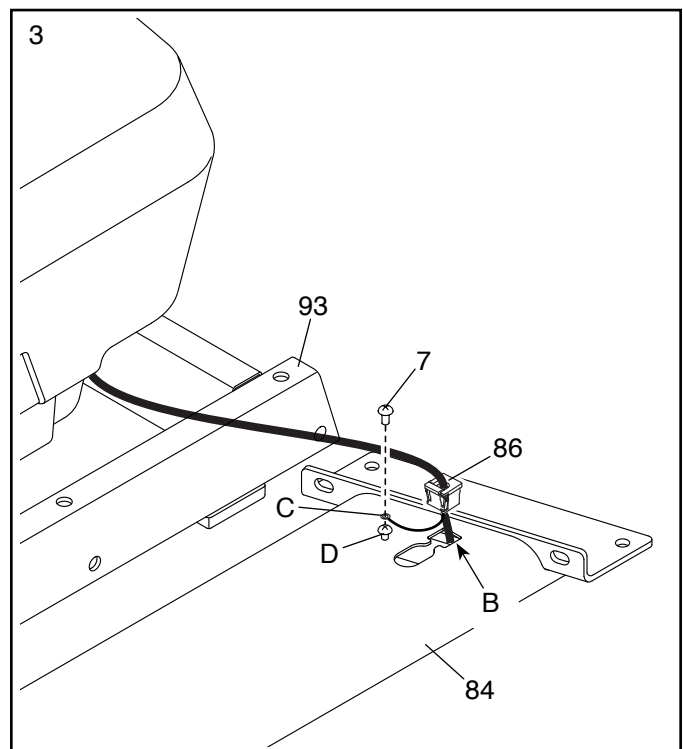
Siehe Nebenbild. Binden Sie den Kabelbinder (A), der sich innerhalb des rechten Pfostens (84) befindet, fest um das Ende des Pfostenkabels (83). Dann führen Sie das Pfostenkabel in das untere Ende des rechten Pfostens ein und ziehen Sie am anderen Ende des Kabelbinders, bis das Pfostenkabel ganz durch den rechten Pfosten hindurchgeführt wurde.



3. Legen Sie den rechten Pfosten (84) neben die Basis (93). Drücken Sie die Pfostendurchführung (86) in das quadratische Loch (B) am rechten Pfosten. **Achten Sie darauf, das Erdungskabel (C) nicht einzuklemmen.**

Ist eine Schraube (D) am rechten Pfosten (84) vormontiert, dann entfernen und entsorgen Sie diese.

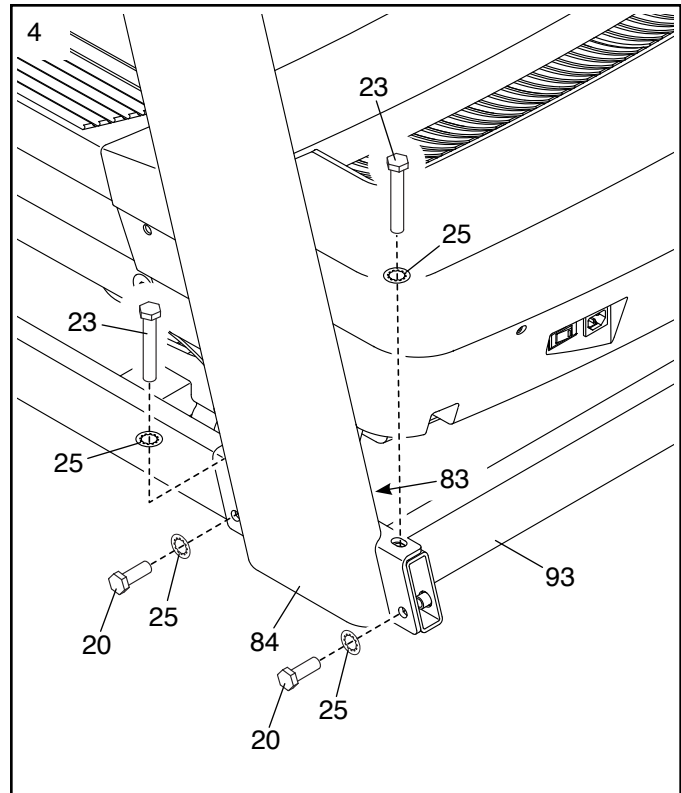
Dann befestigen Sie das Erdungskabel (C) mit einer Erdungsschraube (7) am rechten Pfosten (84).



4. Halten Sie den rechten Pfosten (84) an die Basis (93). **Achten Sie darauf, das Pfostenkabel (83) nicht einzuklemmen.**

Befestigen Sie den rechten Pfosten (84) mit zwei 3/8" x 2 3/4" Schrauben (23), zwei 3/8" x 1 1/4" Schrauben (20) und vier 3/8" Zahnscheiben (25), wie abgebildet. **Ziehen Sie die Schrauben noch nicht vollständig fest.**

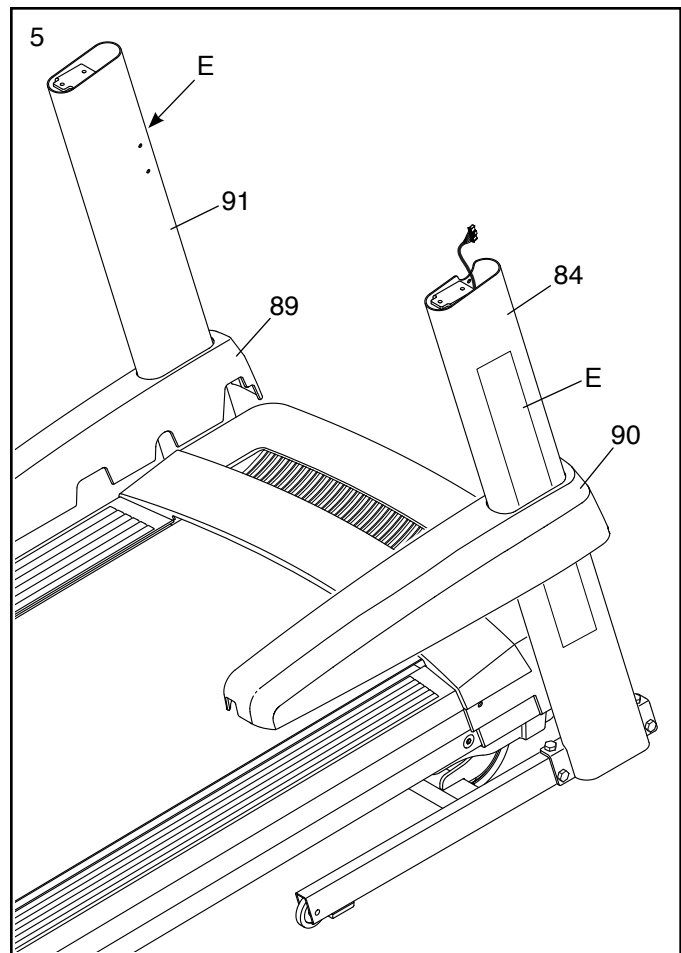
Befestigen Sie den linken Pfosten (nicht abgebildet) auf die gleiche Weise. Hinweis: Auf der linken Seite befinden sich keine Kabel.



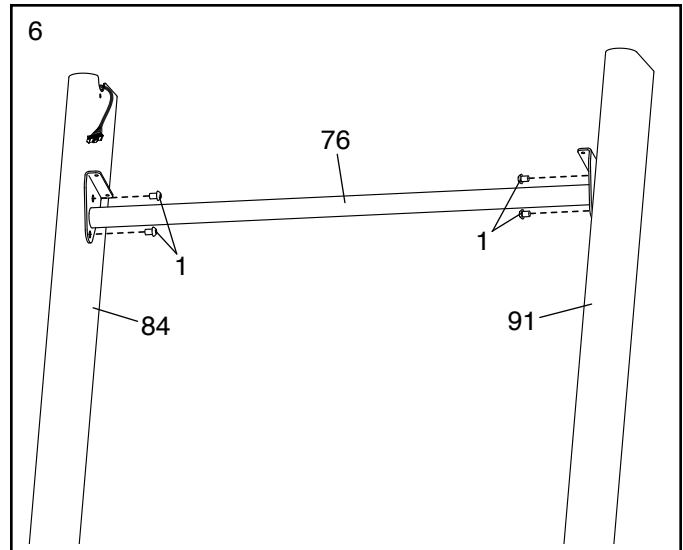
5. Identifizieren Sie die linke und die rechte Basisabdeckung (89, 90).

Schieben Sie die linke Basisabdeckung (89) auf den linken Pfosten (91) und die rechte Basisabdeckung (90) auf den rechten Pfosten (84). Drücken Sie die Basisabdeckungen nach unten, aber **lassen Sie die Basisabdeckungen noch nicht einschnappen.**

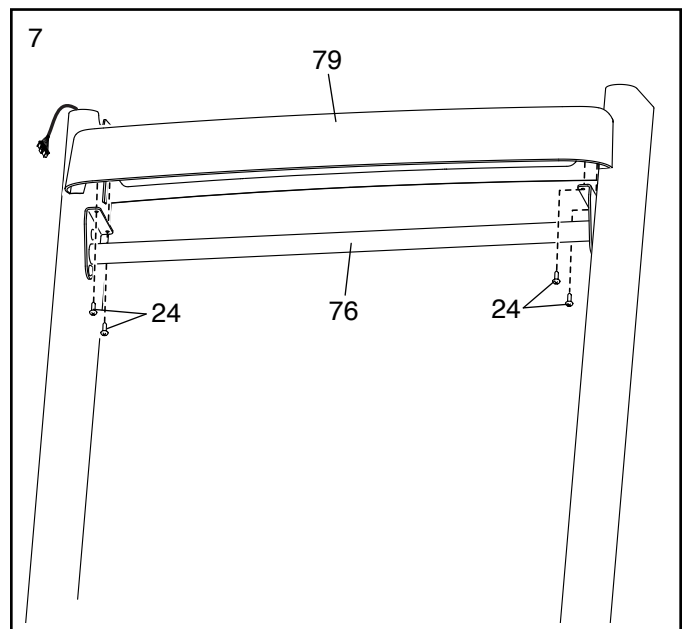
Falls eine Folie (E) die Aufkleber an den beiden Pfosten (84, 91) bedeckt, ziehen Sie die Folie vorsichtig ab.



6. Schieben Sie die Pfostenquerstange (76) vorsichtig zwischen den rechten und linken Pfosten (84, 91). Befestigen Sie die Pfostenquerstange mit vier 5/16" x 3/4" Schrauben (1). **Drehen Sie anfangs alle vier Schrauben lose ein, dann ziehen Sie diese fest.**

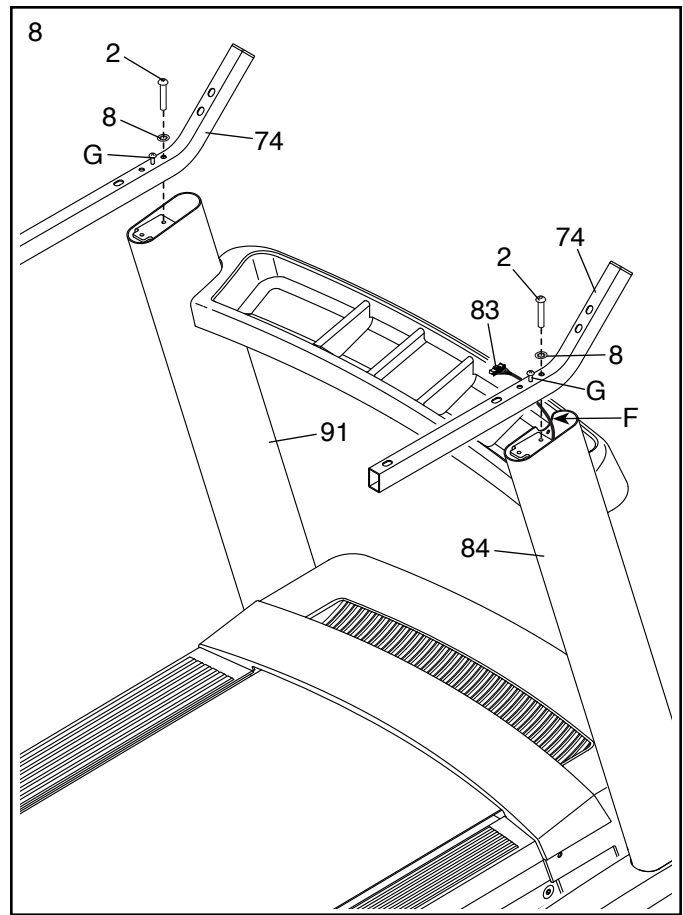


7. Befestigen Sie die Ablage (79) mit vier #8 x 3/4" Flachrundkopfschrauben (24) an der Pfostenquerstange (76). **Drehen Sie anfangs alle vier Flachrundkopfschrauben lose ein, dann ziehen Sie diese fest.**



8. Befestigen Sie die zwei Haltestangen (74) mit zwei 5/16" x 2" Schrauben (2) und zwei 5/16" Zahnscheiben (8) am rechten und linken Pfosten (84, 91). **Ziehen Sie die Schrauben noch nicht vollständig fest. Achten Sie darauf, das Pfostenkabel (83) rechts nicht einzuklemmen. Positionieren Sie das Pfostenkabel wie abgebildet in der angedeuteten Einkerbung (F).**

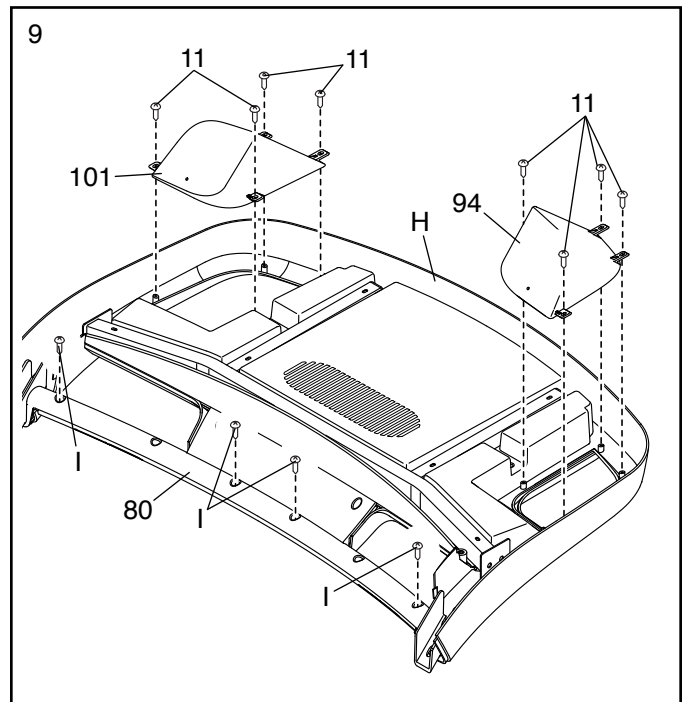
Dann entfernen Sie die zwei gezeigten Schrauben (G) und entsorgen sie.



9. Legen Sie die Computereinheit (H) mit der Oberseite nach unten auf eine weiche Unterlage, um ein Zerkratzen der Computereinheit zu vermeiden.

Entfernen Sie die vier angedeuteten Schrauben (I) und entsorgen Sie diese. Dann entfernen Sie die Haltestangenquerstange (80).

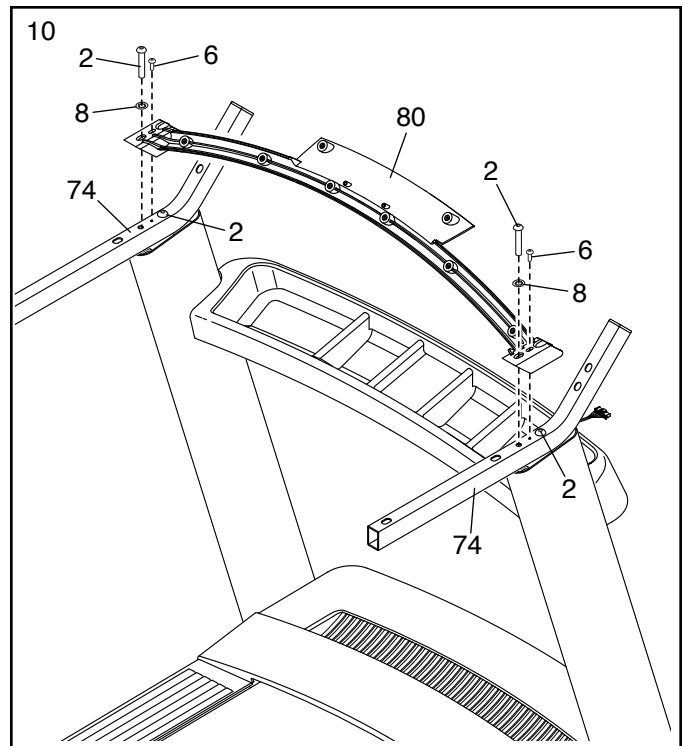
Als Nächstes identifizieren Sie die linke und rechte Ablage (94, 101). Befestigen Sie die Ablagen mit acht #8 x 1/2" Schrauben (11) an der Computereinheit (H). **Ziehen Sie die Schrauben nicht zu fest an.**



10. **WICHTIG: Um ein Beschädigen der Haltestangenquerstange (80) zu vermeiden, benutzen Sie keine Elektrowerkzeuge und ziehen Sie die #10 x 3/4" Schrauben (6) und die 5/16" x 2" Schrauben (2) nicht zu fest an.**

Richten Sie die Haltestangenquerstange (80) wie abgebildet aus. Befestigen Sie die Haltestangenquerstange mit zwei 5/16" x 2" Schrauben (2), zwei 5/16" Zahnscheiben (8) und zwei #10 x 3/4" Schrauben (6) an den Haltestangen (74). **Drehen Sie anfangs alle vier Schrauben lose ein, dann ziehen Sie diese fest.**

Dann ziehen Sie die anderen zwei 5/16" x 2" Schrauben (2) fest.

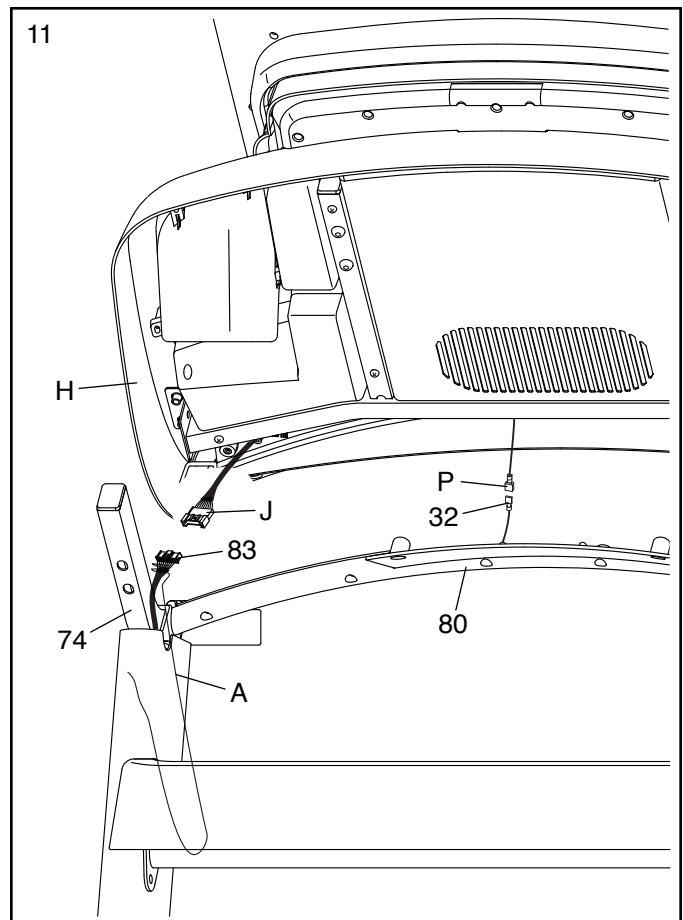


11. Mit der Hilfe einer zweiten Person halten Sie die Computereinheit (H) an die Haltestangen (74).

Hängt von der Computereinheit (H) ein Erdungskabel (P) (oder mehrere) heraus, dann stecken Sie es/sie mit dem/den Computer-Erdungskabel/n (32) an der Haltestangenquerstange (80) zusammen.

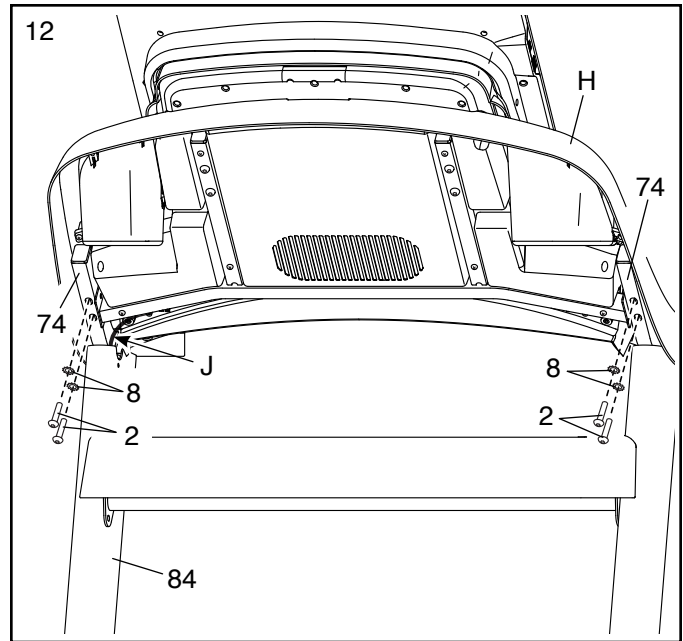
Stecken Sie das Pfostenkabel (83) mit dem Computerkabel (J) zusammen. **Die Verbindungsstecker sollten ohne Schwierigkeit ineinandergleiten und mit einem hörbaren Klicken einschnappen. Falls nicht, drehen Sie einen Verbindungsstecker um und versuchen es noch einmal.**

Anschließend entfernen Sie jegliche Kabelbinder (A) vom Pfostenkabel (83).

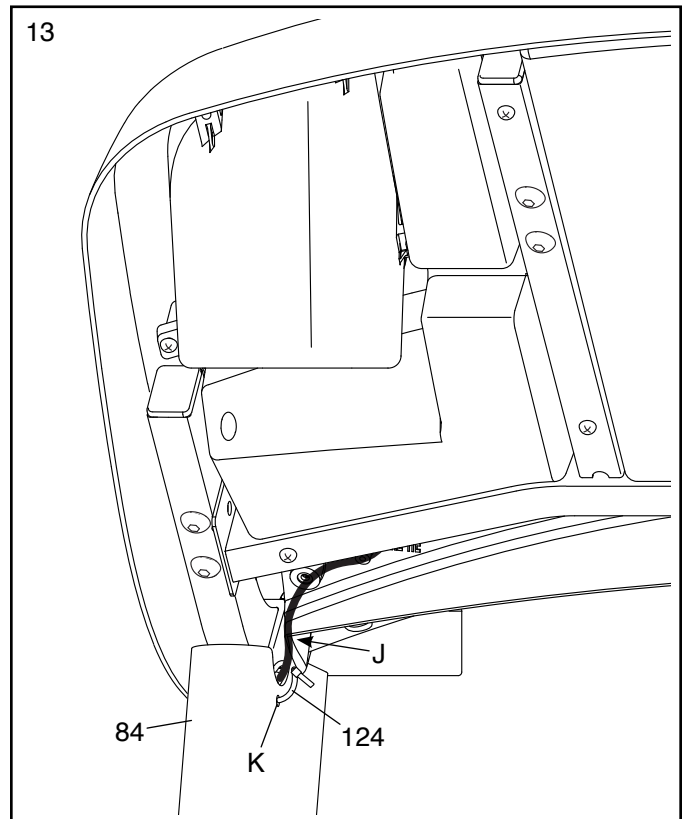


12. Befestigen Sie die Computereinheit (H) mit vier 5/16" x 2" Schrauben (2) und vier 5/16" Zahnscheiben (8) an den Haltestangen (74). **Drehen Sie anfangs alle vier Schrauben lose ein, dann ziehen Sie diese fest. Achten Sie darauf, die Kabel (J) nicht einzuklemmen.**

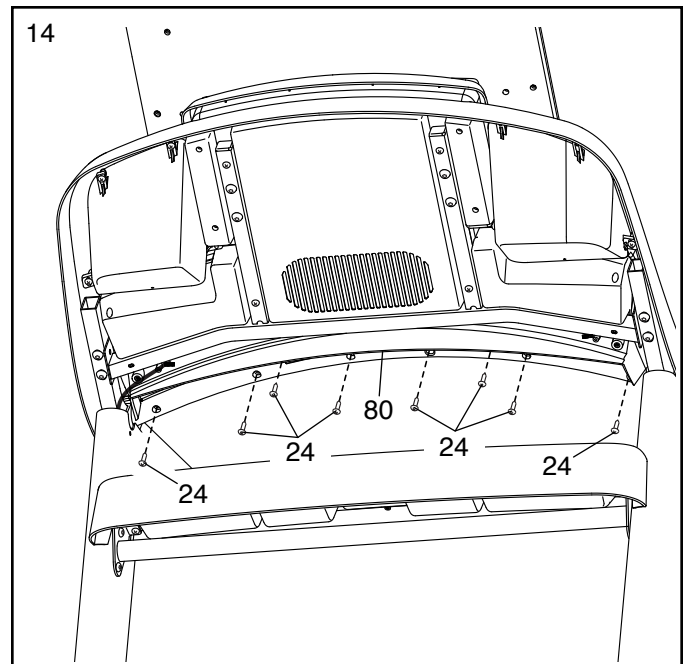
Führen Sie jegliche Überlänge der Kabel (J) in den oberen Teil des rechten Pfostens (84) ein.



13. Als Nächstes finden Sie den Kabelbinder (124), der im Bausatz enthalten ist. Führen Sie den Kabelbinder durch das kleine Loch (K) an der Seite des rechten Pfostens (84). Dann ziehen Sie den Kabelbinder um die Kabel (J) zu und schneiden Sie das Ende des Kabelbinders ab.



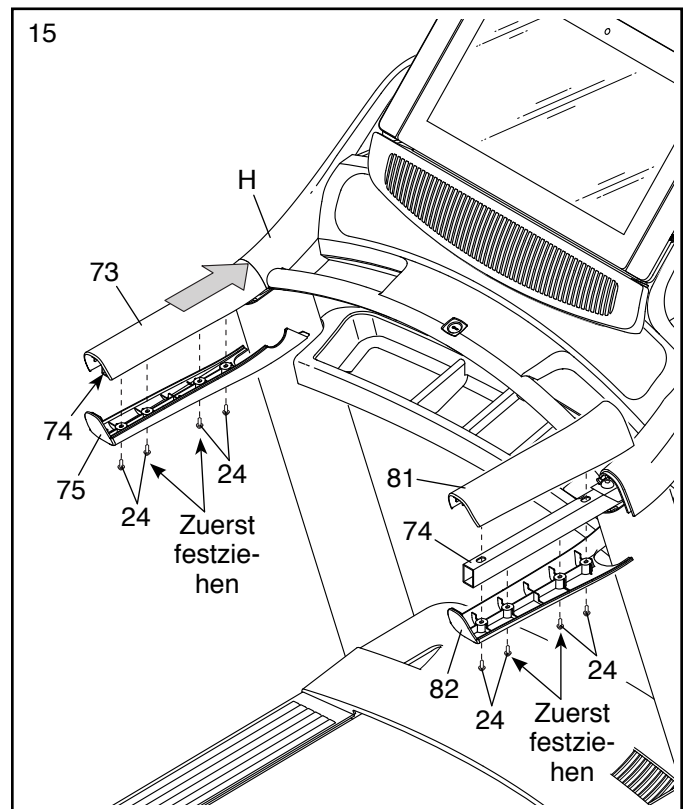
14. Drehen Sie acht #8 x 3/4" Flachrundkopfschrauben (24) lose in die Haltestangenquerstange (80) ein, dann ziehen Sie diese fest. **Ziehen Sie die Flachrundkopfschrauben nicht zu fest an.**



15. Legen Sie die linke obere Haltestangenabdeckung (73) auf die linke Haltestange (74). Als Nächstes drehen Sie vier #8 x 3/4" Flachrundkopfschrauben (24) lose in die linke untere Haltestangenabdeckung (75), die linke Haltestange und die linke obere Haltestangenabdeckung ein.

Dann schieben Sie die linke obere und die linke untere Haltestangenabdeckung (73, 75) wie abgebildet nach vorn an die Computereinheit (H). Ziehen Sie zuerst die beiden mittleren Flachrundkopfschrauben fest. Dann ziehen Sie die zwei anderen Flachrundkopfschrauben fest.

Befestigen Sie die rechte obere und die rechte untere Haltestangenabdeckung (81, 82) wie oben beschrieben an der rechten Haltestange (74).

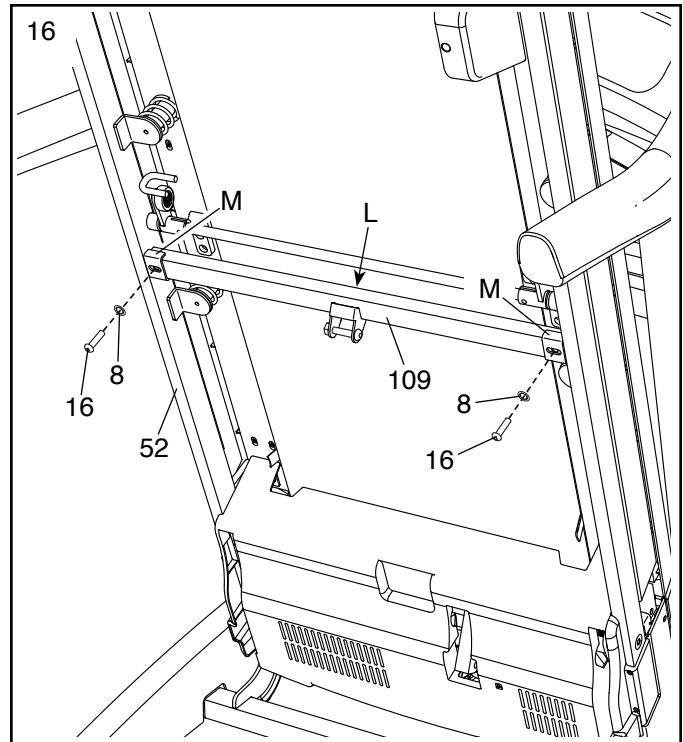


16. Stellen Sie den Rahmen (52) senkrecht. **Eine zweite Person soll den Rahmen halten, bis Schritt 18 vollendet ist.**

Entfernen Sie die zwei 5/16" x 1 1/4" Schrauben (16) von der Arretierungsquerstange (109).

Als Nächstes richten Sie die Arretierungsquerstange (109) wie abgebildet aus. **Achten Sie darauf, dass der Aufkleber (L) mit der Aufschrift „This side toward belt“ (diese Seite zum Laufband) zum Laufbandgerät hin ausgerichtet ist.**

Befestigen Sie die Arretierungsquerstange (109) mit den zwei 5/16" x 1 1/4" Schrauben (16) und zwei 5/16" Zahnscheiben (8) an den Halterungen (M) am Rahmen (52).

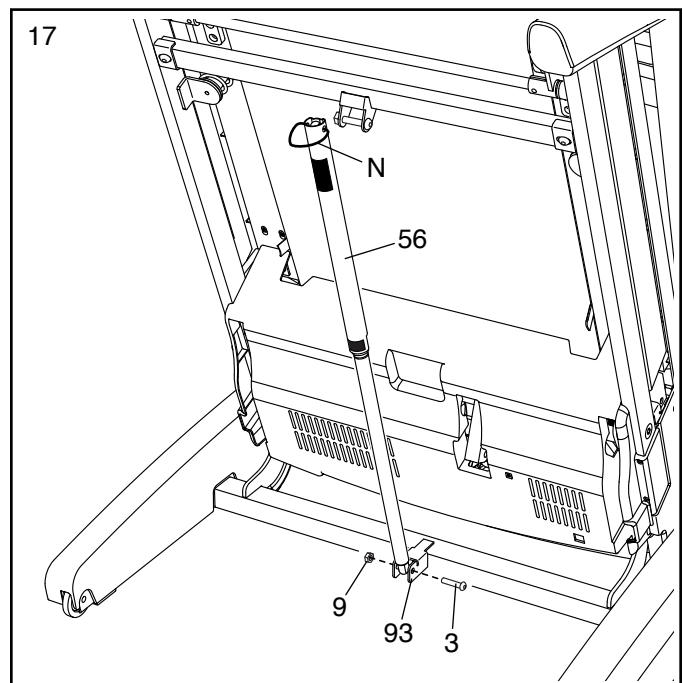


17. Entfernen Sie die 5/16" Mutter (9) und den 5/16" x 1 3/4" Bolzen (3) von der Halterung an der Basis (93).

Als Nächstes richten Sie die Lagerungssperre (56) wie abgebildet aus.

Befestigen Sie das untere Ende der Lagerungssperre (56) mit dem 5/16" x 1 3/4" Bolzen (3) und der 5/16" Mutter (9) an der Halterung der Basis (93).

Dann stellen Sie die Lagerungssperre (56) senkrecht auf und entfernen das Band (N).

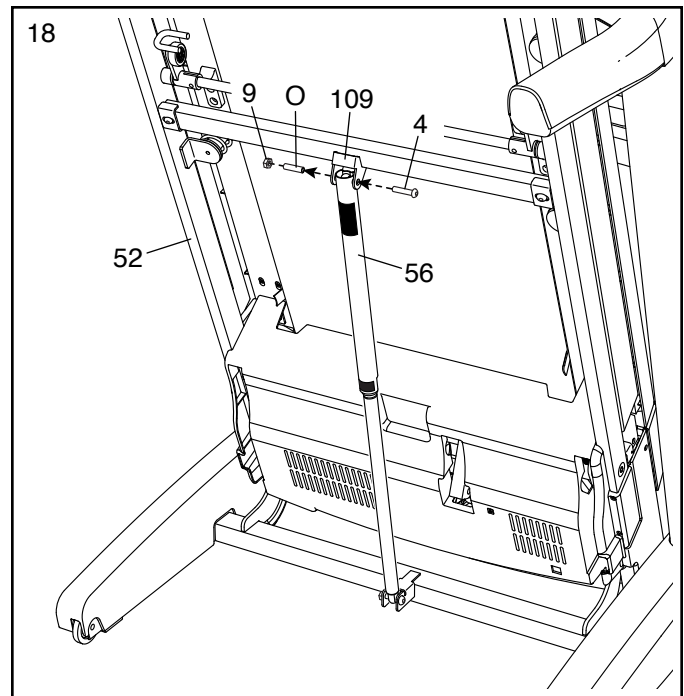


18. Entfernen Sie die 5/16" Mutter (9) und den 5/16" x 2 1/4" Bolzen (4) von der Halterung der Arretierungsquerstange (109).

Richten Sie das obere Ende der Lagerungssperre (56) auf die Halterung der Arretierungsquerstange (109) aus und führen Sie den 5/16" x 2 1/4" Bolzen (4) durch die Halterung und die Lagerungssperre. **Dadurch wird ein Abstandhalter (O) aus der Lagerungssperre hinausgeschoben. Werfen Sie den Abstandhalter weg.**

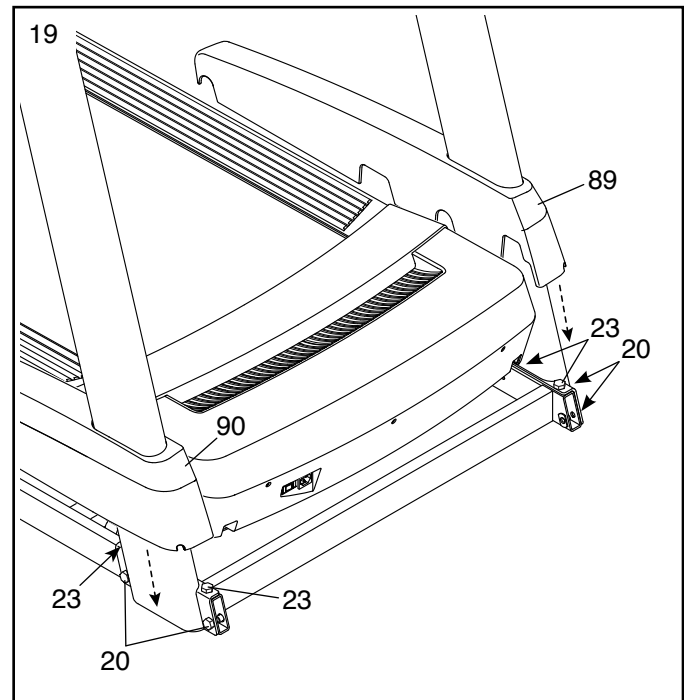
Als Nächstes ziehen Sie die 5/16" Mutter (9) auf dem 5/16" x 2 1/4" Bolzen (4) fest. **Ziehen Sie die Mutter nicht zu fest an. Die Lagerungssperre (56) muss drehbar bleiben.**

Dann lassen Sie den Rahmen (52) herunter (siehe DAS LAUFBANDGERÄT ZUR VERWENDUNG HERUNTERLASSEN auf Seite 28).



19. **Ziehen Sie die vier 3/8" x 2 3/4" Schrauben (23) und die vier 3/8" x 1 1/4" Schrauben (20) fest an.**

Als Nächstes schieben Sie die linke und die rechte Basisabdeckung (89, 90) nach unten, bis beide einschnappen.



20. **Achten Sie darauf, dass alle Teile richtig festgezogen sind, bevor Sie das Laufbandgerät verwenden.** Falls sich Plastikfolien auf den Aufklebern des Laufbandgeräts befinden, entfernen Sie die Plastikfolien. Legen Sie zum Schutz des Bodens oder Teppichs eine Unterlage unter das Laufbandgerät. Um Schäden am Trainingscomputer zu vermeiden, stellen Sie das Laufbandgerät nicht in direktem Sonnenlicht auf. Verwahren Sie die beigefügten Innensechskantschlüssel an einem sicheren Ort. Einer der Innensechskantschlüssel wird für die Einstellung des Laufbands benutzt (siehe Seite 31 und 32). Hinweis: Möglicherweise wurden überzählige Teile mitgeliefert.

DAS LAUFBANDGERÄT VERWENDEN

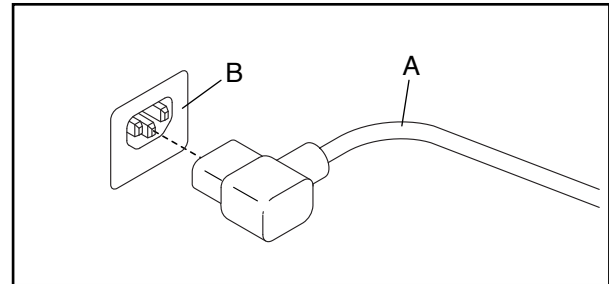
DAS NETZKABEL ANSCHLIESSEN

Dieses Produkt muss geerdet sein. Sollte es zu einer Fehlfunktion oder Betriebsstörung kommen, bietet die Erdung den Weg des geringsten Widerstands für den elektrischen Strom, wodurch das Risiko eines Stromschlags verringert wird. Das Netzkabel dieses Produkts hat einen Geräteschutzleiter und einen Schuko-Stecker. **WICHTIG: Falls das Netzkabel beschädigt wird, muss es mit einem vom Hersteller empfohlenen Netzkabel ersetzt werden.**

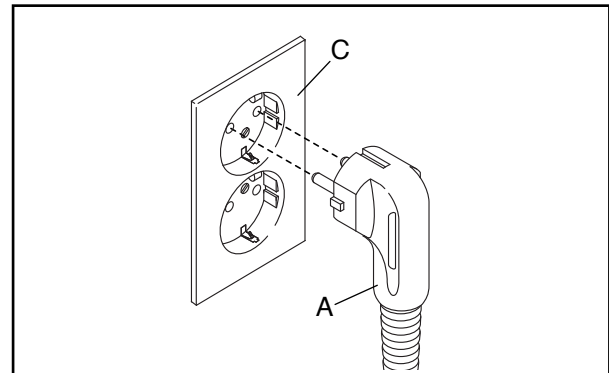
⚠ GEFAHR: Ein falscher Anschluss des Geräteschutzleiters kann zu einem erhöhten Risiko eines Stromschlags führen. Konsultieren Sie einen qualifizierten Elektriker oder Kundendiensttechniker, falls Sie Zweifel haben, ob das Gerät ordnungsgemäß geerdet ist. Verändern Sie nichts am Stecker, der diesem Produkt beigelegt ist. Falls er nicht in die Steckdose passen sollte, lassen Sie von einem qualifizierten Elektriker eine angemessene Steckdose installieren.

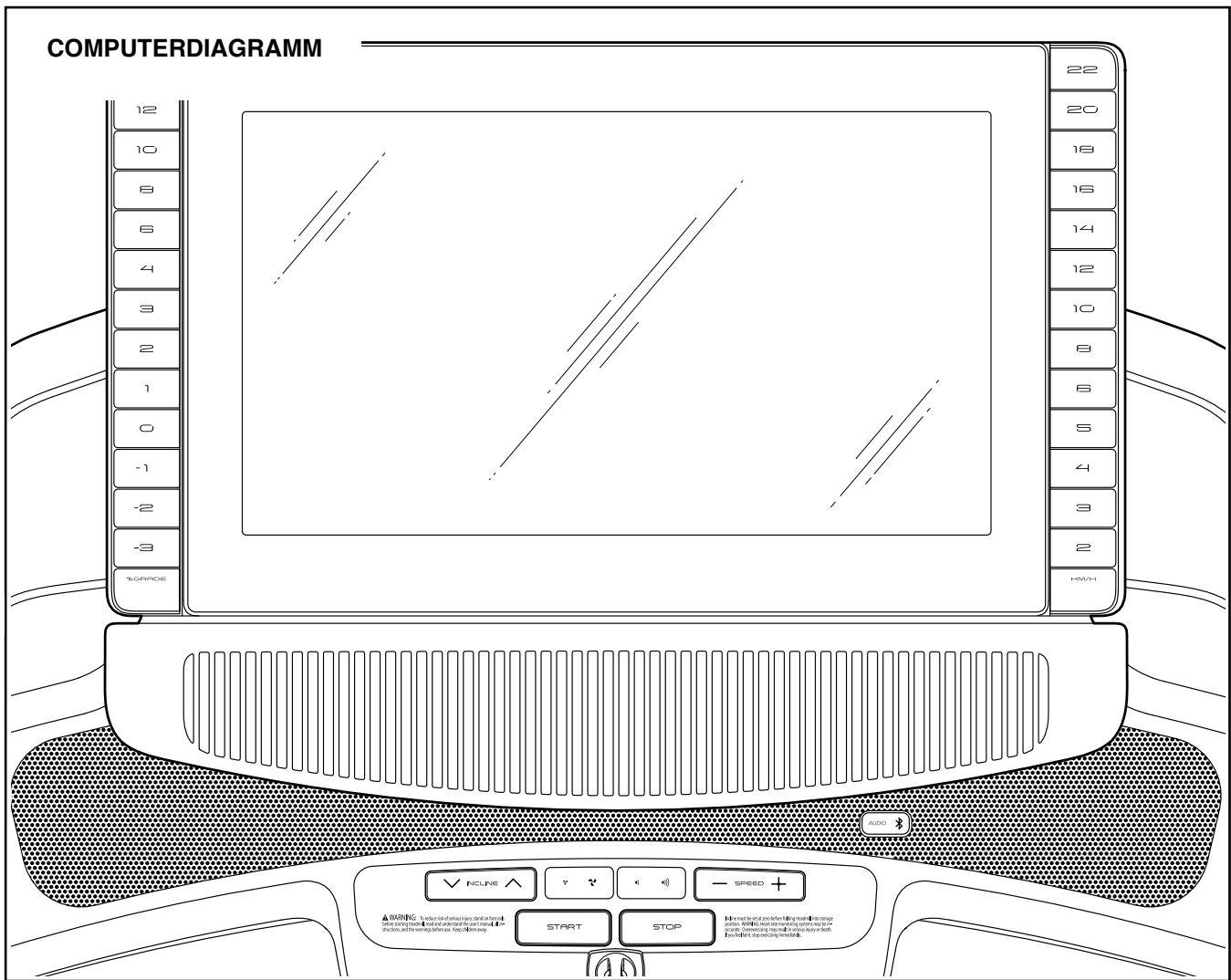
Befolgen Sie die unten angeführten Schritte, um das Netzkabel einzustecken.

1. Stecken Sie das gezeigte Ende des Netzkabels (A) in die Buchse (B) am Laufbandgerät.



2. Stecken Sie das andere Ende des Netzkabels (A) in eine dafür geeignete Steckdose (C), die nach allen örtlichen Vorschriften und Verordnungen richtig installiert und geerdet ist.





DEN WARNAUFKLEBER ANBRINGEN

Finden Sie die englischsprachigen Warnungen am Trainingscomputer. Dieselben Warnungen in anderen Sprachen findet man auf dem beigegefügteten Aufkleberblatt. Bringen Sie den deutschen Warnaufkleber am Trainingscomputer an.

FUNKTIONEN DES TRAININGSCOMPUTERS

Der fortgeschrittene Trainingscomputer des Laufbandgeräts bietet eine Auswahl an Funktionen an, die dazu bestimmt sind, Ihre Workouts wirkungsvoller und angenehmer zu gestalten.

Der Trainingscomputer ist mit Drahtlostechnologie ausgestattet, die es dem Trainingscomputer ermöglicht, eine Verbindung mit iFit herzustellen. Mit iFit können Sie auf eine großes und abwechslungsreiches Workout-Archiv zugreifen, Ihre eigenen Workouts gestalten, Ihre Workout-Resultate verfolgen und viele andere Funktionen abrufen.

Wenn Sie den manuellen Betrieb verwenden, können Sie die Geschwindigkeit und Neigung des Laufbandgeräts auf Tastendruck ändern. Während des Trainings zeigt der Trainingscomputer sofortige Trainingsrückmeldungen an.

Sie können auch Ihre Herzfrequenz messen, wenn Sie einen kompatiblen tragbaren Pulsmesser verwenden. **Siehe Seite 27, um einen tragbaren Pulsmesser zu kaufen.**

Zusätzlich verfügt der Trainingscomputer über eine Auswahl von Workouts. Jedes Workout steuert automatisch die Geschwindigkeit und Neigung des Laufbandgeräts, während es Sie durch eine wirkungsvolle Trainingseinheit führt.

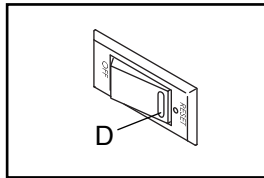
Sie können sogar Ihre Lieblings-Workoutmusik oder Hörbücher durch das Lautsprechersystem des Trainingscomputers während des Trainings anhören.

Um den Strom einzuschalten, siehe Seite 19. Um zu erfahren, wie man den Touchscreen benutzt, siehe Seite 19. Um den Trainingscomputer einzurichten, siehe Seite 20.

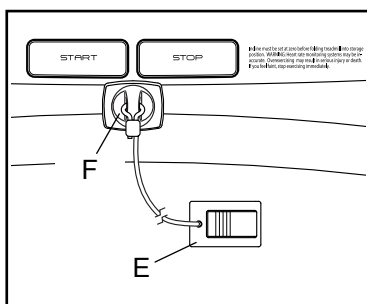
DEN STROM EINSCHALTEN

WICHTIG: Sollte das Laufbandgerät kalten Temperaturen ausgesetzt worden sein, lassen Sie es erst auf Raumtemperatur erwärmen, bevor Sie den Strom einschalten. Andernfalls können die Computeranzeigen oder andere elektronische Teile beschädigt werden.

Stecken Sie das Netzkabel ein (siehe Seite 17). Als Nächstes finden Sie den Netzschalter in der Nähe des Netzkabels am Rahmen des Laufbandgeräts. Drücken Sie den Netzschalter in die Stellung Reset (zurückgesetzt) (D).



Als Nächstes steigen Sie auf die Fußleisten des Laufbandgeräts. Finden Sie den Clip (E), der mit dem Schlüssel (F) verbunden ist, und schieben Sie ihn fest auf den Bund Ihrer



Kleidung. Dann stecken Sie den Schlüssel in den Trainingscomputer. **Hinweis: Es kann etwas dauern, bis der Trainingscomputer betriebsbereit ist. WICHTIG: Im Notfall können Sie den Schlüssel vom Trainingscomputer abziehen, wodurch das Laufband langsam zum Stillstand kommt. Testen Sie den Clip, indem Sie vorsichtig ein paar Schritte rückwärts gehen. Wird dabei der Schlüssel nicht vom Trainingscomputer abgezogen, dann verändern Sie die Position des Clips dementsprechend.**

Hinweis: Der Trainingscomputer kann die Geschwindigkeit und Distanz entweder in Meilen oder Kilometern anzeigen. Um herauszufinden, welche Maßeinheit gewählt ist, siehe COMPUTEREINSTELLUNGEN ÄNDERN auf Seite 24.

DEN TOUCHSCREEN VERWENDEN

Der Trainingscomputer hat ein eingebautes Tablet mit farbigem Touchscreen. Die folgenden Informationen werden Ihnen dabei helfen, sich mit der fortgeschrittenen Technologie des Tablets vertraut zu machen:

- Der Trainingscomputer funktioniert ähnlich wie andere Tablets. Sie können den Finger über den Bildschirm gleiten lassen oder mit dem Finger schnell darüber wischen, um bestimmte Bilder auf dem Bildschirm zu verschieben, wie z. B. die Anzeigen eines Workouts (siehe Schritt 5 auf Seite 21). Sie können allerdings die Ansicht nicht vergrößern oder verkleinern, indem Sie die Finger über den Bildschirm gleiten lassen.
- Der Bildschirm ist nicht druckempfindlich. Sie müssen daher nicht fest auf den Bildschirm drücken.
- Um Informationen in ein Textfeld zu tippen, berühren Sie das Textfeld, damit eine Tastatur erscheint. Um Zahlen oder andere Zeichen an der Tastatur verwenden zu können, berühren Sie die Taste ?123. Um weitere Zeichen sehen zu können, berühren Sie die Taste ~[<. Berühren Sie die Taste ?123, um zur Zahlentastatur zurückzukehren. Um zur Buchstabentastatur zurückzukehren, berühren Sie die Taste ABC. Um einen Großbuchstaben zu verwenden, berühren Sie die Taste mit dem nach oben zeigenden Pfeil. Um mehrere Großbuchstaben hintereinander zu tippen, berühren Sie die Pfeil-Taste noch einmal. Um wieder zur Kleinbuchstabentastatur zu gelangen, berühren Sie die Pfeil-Taste ein drittes Mal. Um das zuletzt getippte Zeichen zu löschen, berühren Sie die Taste mit dem nach links zeigenden Pfeil und einem X.

DEN TRAININGSCOMPUTER EINRICHTEN

Richten Sie den Trainingscomputer ein, bevor Sie das Laufbandgerät das erste Mal verwenden.

1. Eine Verbindung mit Ihrem drahtlosen Netzwerk herstellen.

Um auf das Internet zuzugreifen, iFit-Workouts herunterzuladen und mehrere andere Funktionen des Trainingscomputers zu nutzen, benötigen Sie eine Verbindung mit einem drahtlosen Netzwerk. Befolgen Sie die Aufforderungen auf dem Bildschirm, um den Trainingscomputer mit Ihrem drahtlosen Netzwerk zu verbinden.

2. Einstellungen vornehmen.

Füllen Sie das Formular auf dem Bildschirm aus, um den Trainingscomputer so einzustellen, dass die gewünschte Maßeinheit und Ihre Zeitzone angezeigt werden. Hinweis: Wenn Sie diese Einstellungen später ändern möchten, siehe COMPUTEREINSTELLUNGEN ÄNDERN auf Seite 24.

3. Sich einloggen oder ein iFit-Konto erstellen.

Geben Sie Ihre E-Mail-Adresse ein und befolgen Sie die Aufforderungen auf dem Bildschirm, um sich für ein iFit-Konto anzumelden oder einzuloggen.

4. Auf Firmware-Aktualisierungen überprüfen.

Zuerst berühren Sie Ihren Namen oder das Wort *Hello* (Hallo) auf dem Bildschirm und dann berühren Sie *Settings* (Einstellungen). Als Nächstes wählen Sie den Wartungsbereich. Dann berühren Sie *Update* (Aktualisierung), um über Ihr drahtloses Netzwerk zu überprüfen, ob es Firmware-Aktualisierungen gibt. Weitere Informationen finden Sie unter Schritt 5 auf Seite 25.

5. Das Neigungssystem kalibrieren.

Zuerst berühren Sie Ihren Namen oder das Wort *Hello* (Hallo) auf dem Bildschirm. Als Nächstes wählen Sie das Einstellungshauptmenü. Dann wählen Sie den Wartungsbereich und berühren *Calibrate Incline* (Neigung kalibrieren) und anschließend *Begin* (beginnen), um das Neigungssystem zu kalibrieren. Weitere Informationen finden Sie unter Schritt 6 auf Seite 25.

Der Trainingscomputer ist jetzt einsatzbereit, sodass Sie mit Ihrem Training beginnen können. Auf den folgenden Seiten finden Sie Informationen über die verschiedenen Workouts und andere Funktionen des Trainingscomputers.

Um den manuellen Betrieb zu verwenden, siehe unten. **Um ein Kartenworkout zu verwenden**, siehe Seite 22. **Um ein selbsterstelltes Kartenworkout zu verwenden**, siehe Seite 22. **Um ein Distanz- oder Zeitworkout zu verwenden**, siehe Seite 23.

Um Computereinstellungen zu sehen oder zu ändern, siehe Seite 24. **Um eine Verbindung mit einem drahtlosen Netzwerk herzustellen**, siehe Seite 25. **Um das Lautsprechersystem zu verwenden**, siehe Seite 26. **Um den Winkel des Trainingscomputers einzustellen**, siehe Seite 27.

WICHTIG: Falls sich auf dem Trainingscomputer Plastikfolien befinden, entfernen Sie die Plastikfolien. Um Schäden an der Laufplattform zu vermeiden, tragen Sie immer saubere Sportschuhe, während Sie das Laufbandgerät benutzen. Bei der ersten Benutzung des Laufbandgeräts beachten Sie die Ausrichtung des Laufbands und richten Sie das Laufband, falls nötig, in der Mitte aus (siehe Seite 31).

DEN MANUELLEN BETRIEB VERWENDEN

1. Den Schlüssel in den Trainingscomputer stecken.

Siehe DEN STROM EINSCHALTEN auf Seite 19. **Hinweis: Es kann etwas dauern, bis der Trainingscomputer betriebsbereit ist.**

2. Das Hauptmenü wählen.

Wenn Sie den Strom einschalten, erscheint das Hauptmenü nach dem Hochfahren des Trainingscomputers. Wenn Sie sich in einem Workout oder im Einstellungsmenü befinden, berühren Sie den Zurückpfeil oder das X auf dem Bildschirm, um zum Hauptmenü zurückzukehren.

Hinweis: Wenn Sie vorhaben, einen tragbaren Pulsmesser in Verbindung mit dem Trainingscomputer zu verwenden, müssen Sie den Pulsmesser anlegen, **bevor Sie das Laufband starten**. Zu Beginn jedes Trainings wird der Trainingscomputer automatisch 30 Sekunden lang nach dem Pulsmesser suchen, wenn Sie das Laufband starten. **Siehe Seite 27, um einen tragbaren Pulsmesser zu kaufen.**

3. Das Laufband starten und die Geschwindigkeit einstellen.

Berühren Sie *Manual Start* (manueller Start) auf dem Bildschirm oder drücken Sie die Taste Start am Trainingscomputer, um das Laufband zu starten. Das Laufband beginnt, sich mit einer geringen Geschwindigkeit zu bewegen. Während Sie trainieren, ändern Sie nach Wunsch die Geschwindigkeit des Laufbands, indem Sie die Geschwindigkeits-Erhöhungstaste und -Verringerungstaste verwenden. Jedes Mal, wenn Sie eine der Tasten drücken, ändert sich die Geschwindigkeitseinstellung in kleinen Stufen. Wenn Sie die Taste gedrückt halten, ändert sich die Geschwindigkeitseinstellung schneller.

Falls Sie eine der nummerierten Geschwindigkeitstasten drücken, ändert sich die Geschwindigkeit des Laufbands allmählich, bis es die gewählte Geschwindigkeitseinstellung erreicht.

Um das Laufband zu stoppen, drücken Sie die Taste Stop (Stopp) oder tippen Sie auf die Mitte des Bildschirms. Um das Laufband wieder zu starten, drücken Sie auf die Taste Start.

4. Nach Wunsch die Neigung des Laufbandgeräts verändern.

Um die Neigung des Laufbandgeräts zu ändern, drücken Sie die Neigungs-Erhöhungstaste und -Verringerungstaste oder eine der nummerierten Neigungstasten. Jedes Mal, wenn Sie eine der Tasten drücken, ändert sich die Neigung allmählich, bis sie die gewählte Neigungseinstellung erreicht.

Hinweis: Wenn sich das Laufband mit hoher Geschwindigkeit bewegt und Sie die Neigung unter 0% einstellen, kann sich die Geschwindigkeit des Laufbands automatisch verringern.

WICHTIG: Wenn Sie das Laufbandgerät zum ersten Mal verwenden, müssen Sie das Neigungssystem kalibrieren (siehe Schritt 6 auf Seite 25).

5. Ihren Fortschritt mit den Anzeigevarianten verfolgen.

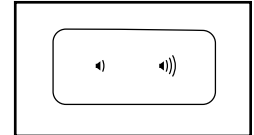
Während Sie auf dem Laufbandgerät gehen oder laufen, werden verschiedene Workout-Informationen angezeigt:

- der Neigungsgrad des Laufbandgeräts
- die abgelaufene Zeit
- die ungefähre Anzahl der Kalorien, die Sie verbrannt haben

- die Distanz, die Sie gegangen oder gelaufen sind
- die Geschwindigkeit des Laufbands

Es sind auch noch weitere Informationen verfügbar. Um zusätzliche Statistiken und Diagramme anzusehen oder zu durchsuchen, fahren Sie mit dem Finger dem Bildschirms entlang von oben nach unten. Sie können auch die Taste + auf dem Bildschirm berühren, um Statistiken oder Diagramme anzusehen. **Hinweis: Um Herzfrequenzdaten zu speichern, muss ein kompatibler Pulsmesser verwendet werden (siehe Seite 27).**

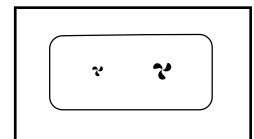
Falls gewünscht, stellen Sie die Lautstärke ein, indem Sie die Lautstärke-Tasten am Trainingscomputer drücken.



Um das Workout vorübergehend anzuhalten, tippen Sie auf den Bildschirm oder drücken Sie die Taste Stop (Stopp) am Trainingscomputer. Um mit dem Workout fortzufahren, berühren Sie das Wiedergabesymbol auf dem Bildschirm oder drücken Sie die Taste Start.

6. Den Ventilator auf Wunsch einschalten.

Der Ventilator verfügt über verschiedene Geschwindigkeitseinstellungen. Drücken Sie die Ventilator-tasten mehrmals, um die Geschwindigkeit des Ventilators zu wählen oder den Ventilator ein- oder auszuschalten.



7. Den Schlüssel nach dem Training vom Trainingscomputer abziehen.

Steigen Sie auf die Fußleisten und drücken Sie die Taste Stop (Stopp) am Trainingscomputer oder tippen Sie auf den Bildschirm. Dann berühren Sie das Stoppsymbol auf dem Bildschirm oder drücken Sie erneut die Taste Stop (Stopp). Auf dem Bildschirm erscheint eine Workout-Zusammenfassung. Wenn Sie Ihr Workout für die spätere Verwendung speichern möchten, können Sie es als Favorit hinzufügen, indem Sie das Herzsymbol auf dem Bildschirm berühren. Sie können Ihre Ergebnisse auch speichern oder veröffentlichen, indem Sie eine der Optionen auf dem Bildschirm verwenden. Tippen Sie auf *Finish* (beenden), um aus dem Hauptmenü auszusteigen. Dann ziehen Sie den Schlüssel vom Trainingscomputer ab und verwahren ihn an einem sicheren Ort.

Wenn Sie mit der Benutzung des Laufbandgeräts fertig sind, drücken Sie den Netzschalter in die Stellung Off (aus) und ziehen Sie das Netzkabel heraus. **WICHTIG: Andernfalls können die elektronischen Teile des Laufbandgeräts vorzeitig abgenutzt werden.**

EIN KARTENWORKOUT VERWENDEN

Hinweis: Um ein Kartenworkout zu verwenden, muss der Trainingscomputer mit einem drahtlosen Netzwerk verbunden sein (siehe EINE VERBINDUNG MIT EINEM DRAHTLOSEN NETZWERK HERSTELLEN auf Seite 25).

1. Den Schlüssel in den Trainingscomputer stecken.

Siehe DEN STROM EINSCHALTEN auf Seite 19.

2. Das Hauptmenü oder das Workout-Archiv wählen.

Berühren Sie *Home* (Ausgang) oder *Browse* (durchsuchen) auf dem Bildschirm, um entweder das Hauptmenü oder das Workout-Archiv zu wählen.

3. Ein Kartenworkout wählen.

Um ein Kartenworkout zu wählen, berühren Sie die gewünschte Option auf dem Bildschirm. Hinweis: Die angebotenen Kartenworkouts auf Ihrem Trainingscomputer ändern sich zeitweise. Wenn Sie eines der angebotenen Workouts für die spätere Verwendung speichern möchten, können Sie es als Favoriten hinzufügen, indem Sie das Herzsymbol auf dem Bildschirm berühren. Um Ihr eigenes Kartenworkout zu erstellen, siehe Seite 23.

Der Bildschirm zeigt die Dauer und Distanz des Workouts an sowie die ungefähre Anzahl von Kalorien, die Sie während des Workouts verbrennen werden.

4. Das Workout beginnen.

Berühren Sie *Start*, um das Workout zu starten. Einen Moment nachdem Sie die Taste berührt haben, beginnt das Laufband sich zu bewegen. Halten Sie sich an den Haltestangen fest und fangen Sie an zu gehen.

Während des Workouts zeigt eine Karte auf dem Bildschirm Ihren Fortschritt an.

Wenn Sie das Ende des Workouts erreichen, verlangsamt sich das Laufband bis zum Stillstand

und eine Workout-Zusammenfassung erscheint auf dem Bildschirm. Nachdem Sie die Workout-Zusammenfassung gesehen haben, berühren Sie *Finish* (beenden), um zum Hauptmenü zurückzukehren. Sie können Ihre Ergebnisse auch speichern oder veröffentlichen, indem Sie eine der Optionen auf dem Bildschirm verwenden.

5. Ihren Fortschritt mit den Anzeigevarianten verfolgen.

Siehe Schritt 5 auf Seite 21.

6. Den Ventilator auf Wunsch einschalten.

Siehe Schritt 6 auf Seite 21.

7. Den Schlüssel nach dem Training vom Trainingscomputer abziehen.

Siehe Schritt 7 auf Seite 21.

EIN SELBSTERSTELLTES KARTENWORKOUT VERWENDEN

Hinweis: Um ein selbsterstelltes Kartenworkout zu verwenden, muss der Trainingscomputer mit einem drahtlosen Netzwerk verbunden sein (siehe EINE VERBINDUNG MIT EINEM DRAHTLOSEN NETZWERK HERSTELLEN auf Seite 25).

1. Den Schlüssel in den Trainingscomputer stecken.

Siehe DEN STROM EINSCHALTEN auf Seite 19.

2. Ein selbsterstelltes Kartenworkout wählen.

Um ein selbsterstelltes Kartenworkout zu wählen, berühren Sie *Create* (erstellen) auf dem Bildschirm.

3. Ihre Karte zeichnen.

Navigieren Sie zu dem Bereich auf der Karte, wo Sie Ihr Workout absolvieren möchten, indem Sie die Finger über den Bildschirm gleiten lassen. Tippen Sie auf den Bildschirm, um den Startpunkt für Ihr Workout festzulegen. Dann tippen Sie auf den Bildschirm, um den Endpunkt für Ihr Workout hinzuzufügen. Hinweis: Wenn Sie das Workout am gleichen Punkt beginnen und beenden möchten, verwenden Sie die Option *Loop* (Schleife) oder *Out & Back* (hin und zurück). Sie können auch wählen, ob Ihr Workout den Straßen entlang verlaufen soll.

Wenn Sie einen Fehler gemacht haben, können Sie *Undo* (rückgängig machen) antippen.

Auf dem Bildschirm werden die Höhenunterschied- und Distanzstatistiken für Ihr Workout angezeigt. Falls gewünscht, können Sie die voreingestellte Geschwindigkeit verändern.

4. Ihr Workout speichern.

Berühren Sie *Save New Workout* (neues Workout speichern) auf dem Bildschirm. Falls gewünscht, ändern Sie den Titel des Workouts oder fügen Sie eine Beschreibung hinzu und drücken Sie dann das Symbol > auf dem Bildschirm.

5. Das Workout beginnen.

Berühren Sie *Start* auf dem Bildschirm, um das Workout zu starten. Einen Moment nachdem Sie die Taste berührt haben, beginnt das Laufband sich zu bewegen. Halten Sie sich an den Haltestangen fest und fangen Sie an zu gehen. Weitere Informationen finden Sie unter Schritt 4 auf Seite 22.

6. Ihren Fortschritt mit den Anzeigevarianten verfolgen.

Siehe Schritt 5 auf Seite 21.

7. Den Ventilator auf Wunsch einschalten.

Siehe Schritt 6 auf Seite 21.

8. Den Schlüssel nach dem Training vom Trainingscomputer abziehen.

Siehe Schritt 7 auf Seite 21.

EIN DISTANZ- ODER ZEITWORKOUT VERWENDEN

Hinweis: Um ein Distanz- oder Zeitworkout zu verwenden, muss der Trainingscomputer mit einem drahtlosen Netzwerk verbunden sein (siehe EINE VERBINDUNG MIT EINEM DRAHTLOSEN NETZWERK HERSTELLEN auf Seite 25). Ein iFit-Konto ist ebenfalls notwendig.

1. Ihrem Verzeichnis auf iFit.com Workouts hinzufügen.

Öffnen Sie auf Ihrem Computer, Smartphone, Tablet oder einem anderen Gerät einen Internetbrowser, gehen Sie zu iFit.com und melden Sie sich bei Ihrem iFit-Konto an.

Als Nächstes navigieren Sie auf der Webseite zu Menu (Menü) > Library (Archiv). Durchsuchen Sie die Workoutprogramme im Archiv und schließen Sie sich den gewünschten Workouts an.

Dann navigieren Sie zu Menu (Menü) > Schedule (Verzeichnis), um Ihr Verzeichnis zu sehen. Alle Workouts, denen Sie sich angeschlossen haben, erscheinen in Ihrem Verzeichnis. Sie können die Workouts in Ihrem Verzeichnis nach Wunsch arrangieren oder löschen.

Nehmen Sie sich Zeit, um die iFit.com Webseite zu erkunden, bevor Sie sich ausloggen.

2. Den Schlüssel in den Trainingscomputer stecken.

Siehe DEN STROM EINSCHALTEN auf Seite 19.

3. Das Hauptmenü wählen.

Siehe Schritt 2 auf Seite 20.

4. Sich in Ihr iFit-Konto einloggen.

Falls Sie dies noch nicht getan haben, berühren Sie *Login* (Anmeldung), um sich in Ihr iFit-Konto einzuloggen. Der Bildschirm fragt Sie nach Ihrem iFit.com Benutzernamen und Passwort. Geben Sie diese ein und berühren Sie *Submit* (übermitteln). Berühren Sie *Cancel* (abbrechen), um aus dem Anmeldebildschirm auszusteigen.

5. Wählen Sie ein Distanz- oder Zeitworkout, das Sie zuvor Ihrem Verzeichnis auf iFit.com hinzugefügt haben.

Berühren Sie das Kalender-Symbol, um ein Distanz- oder Zeitworkout von Ihrem Verzeichnis herunterzuladen.

Hinweis: Workouts müssen erst Ihrem Verzeichnis auf iFit.com hinzugefügt werden, bevor sie heruntergeladen werden können.

Wenn Sie ein Distanz- oder Zeitworkout wählen, zeigt der Bildschirm den Namen, die geschätzte Dauer und die Distanz des Workouts an.

6. Das Workout beginnen.

Siehe Schritt 4 auf Seite 22. Hinweis: Während eines Distanz- oder Zeitworkouts wird auf dem Display keine Karte angezeigt.

7. Ihren Fortschritt mit den Anzeigevarianten verfolgen.

Siehe Schritt 5 auf Seite 21. Auf dem Bildschirm wird die zurückgelegte Distanz oder abgelaufene Zeit sowie die verbleibende Distanz oder Zeit angezeigt.

8. Den Ventilator auf Wunsch einschalten.

Siehe Schritt 6 auf Seite 21.

9. Den Schlüssel nach dem Training vom Trainingscomputer abziehen.

Siehe Schritt 7 auf Seite 21.

Weitere Informationen über iFit finden Sie auf iFit.com.

COMPUTEREINSTELLUNGEN ÄNDERN

WICHTIG: Einige der Einstellungen und Funktionen sind möglicherweise nicht aktiviert. Manchmal wirkt sich eine Firmware-Aktualisierung so aus, dass der Trainingscomputer ein wenig anders funktioniert.

1. Das Einstellungshauptmenü wählen.

Schalten Sie als Erstes den Strom ein und stecken Sie den Schlüssel in den Trainingscomputer (siehe DEN STROM EINSCHALTEN auf Seite 19). Hinweis: Es kann einige Momente dauern, bis der Trainingscomputer betriebsbereit ist.

Als Nächstes wählen Sie das Hauptmenü. Wenn Sie den Trainingscomputer einschalten, erscheint nach dem Hochfahren des Trainingscomputers das Hauptmenü auf dem Bildschirm. Wenn Sie sich in einem Workout befinden, berühren Sie den Bildschirm, dann *Pause*, dann *End* (Ende) und schließlich *Finish* (beenden), um zum Hauptmenü zurückzukehren.

Als Nächstes berühren Sie Ihren Namen oder das Wort *Hello* (Hallo) auf dem Bildschirm und berühren Sie dann *Settings* (Einstellungen). Auf dem Bildschirm erscheint das Einstellungsmenü.

2. In den Einstellungsmenüs navigieren und Einstellungen nach Wunsch ändern.

Lassen Sie den Finger über den Bildschirm gleiten oder wischen Sie schnell mit dem Finger, um nach oben oder unten zu scrollen, falls nötig. Um ein Einstellungsmenü anzusehen, berühren Sie einfach den Namen des Menüs. Um aus einem Menü auszusteigen, berühren Sie die Zurück-Taste (Pfeilsymbol). In den folgenden Einstellungsmenüs können Sie möglicherweise Einstellungen ansehen und ändern:

Account (Konto)

- My Profile (mein Profil)
- In Workout (innerhalb des Workouts)
- Manage Accounts (Konten verwalten)

Equipment (Gerät)

- Equipment Info (Geräte-Informationen)
- Equipment Settings (Geräte-Einstellungen)
- Maintenance (Wartung)
- Wi-Fi (WLAN)

About (über)

- Legal (Rechtliches)

3. Die Maßeinheit eingeben und andere Einstellungen vornehmen.

Um die Maßeinheit und die Zeitzone einzugeben oder andere Einstellungen vorzunehmen, berühren Sie *Equipment Settings* (Geräte-Einstellungen) und dann die gewünschten Einstellungen.

Der Trainingscomputer kann Geschwindigkeit und Distanz entweder in amerikanischen oder metrischen Maßeinheiten anzeigen.

4. Geräte-Informationen ansehen.

Berühren Sie *Equipment Info* (Geräte-Informationen) und dann *Machine Info* (Maschinen-Informationen), um Informationen über Ihr Laufbandgerät anzusehen.

5. Die Computerfirmware aktualisieren.

Überprüfen Sie regelmäßig, ob es Firmware-Aktualisierungen gibt, damit Sie die besten Ergebnisse erhalten. Berühren Sie *Maintenance* (Wartung) und dann *Update* (Aktualisierung), um mittels Ihres drahtlosen Netzwerks zu überprüfen, ob es Firmware-Aktualisierungen gibt. Die Aktualisierung beginnt dann automatisch. **WICHTIG: Um ein Beschädigen des Trainingscomputers zu vermeiden, sollten Sie während einer Firmware-Aktualisierung das Laufbandgerät nicht ausschalten oder den Stecker herausziehen.**

Der Bildschirm zeigt den Fortschritt der Aktualisierung an. Wenn die Aktualisierung abgeschlossen ist, schaltet sich das Laufbandgerät aus und anschließend wieder ein. Falls nicht, schalten Sie mithilfe des Netzschalters (siehe DEN STROM EINSCHALTEN auf Seite 19) das Laufbandgerät aus, warten Sie einige Sekunden und schalten Sie es dann wieder ein. Hinweis: Es kann einige Minuten dauern, bis der Trainingscomputer betriebsbereit ist.

Hinweis: Manchmal wirkt sich eine Firmware-Aktualisierung so aus, dass der Trainingscomputer ein wenig anders funktioniert. Solche Aktualisierungen sind immer dazu gedacht, Ihr Trainingserlebnis zu verbessern.

6. Das Neigungssystem des Laufbandgeräts kalibrieren.

Berühren Sie *Calibrate Incline* (Neigung kalibrieren) und anschließend *Begin* (beginnen), um das Neigungssystem zu kalibrieren. Das Laufbandgerät steigt automatisch auf den höchsten Neigungsgrad an und kehrt dann zur Startposition zurück. Dadurch wird das Neigungssystem kalibriert. Berühren Sie *Cancel* (abbrechen), um zum Bereich *Maintenance* (Wartung) zurückzukehren. Wenn das Neigungssystem kalibriert ist, berühren Sie *Finish* (beenden).

WICHTIG: Halten Sie Haustiere, Füße und Fremdojekte vom Laufbandgerät fern, während das Neigungssystem kalibriert wird. Im Notfall ziehen Sie den Schlüssel vom Trainingscomputer ab, um die Neigungskalibrierung zu stoppen.

7. Aus dem Einstellungshauptmenü aussteigen.

Falls Sie sich in einem Einstellungsmenü befinden, berühren Sie den Zurückpfeil. Dann berühren Sie die Schließaste (X-Symbol), um aus dem Einstellungshauptmenü auszusteigen.

EINE VERBINDUNG MIT EINEM DRAHTLOSEN NETZWERK HERSTELLEN

Der Trainingscomputer ist WLAN-fähig, was Ihnen ermöglicht, eine drahtlose Netzwerkverbindung einzurichten.

1. Das Hauptmenü wählen.

Siehe Schritt 2 auf Seite 20.

2. Das WLAN-Menü wählen.

Berühren Sie Ihren Namen oder das Wort *Hello* (Hallo) auf dem Bildschirm und anschließend das WLAN-Symbol, um das WLAN-Menü zu öffnen.

3. WLAN aktivieren.

Stellen Sie sicher, dass WLAN aktiviert ist. Ist dies nicht der Fall, berühren Sie den Umschalter für Wi-Fi (WLAN), um eine drahtlose Verbindung zu aktivieren.

4. Eine drahtlose Netzwerkverbindung herstellen und verwalten.

Wenn WLAN aktiviert ist, zeigt der Bildschirm eine Liste verfügbarer Netzwerke an. Hinweis: Es kann einige Sekunden dauern, bis die Liste von drahtlosen Netzwerken erscheint.

Hinweis: Sie müssen Ihr eigenes drahtloses Netzwerk und einen 802.11b/g/n Router mit aktivierter SSID-Übertragung besitzen (versteckte Netzwerke werden nicht unterstützt).

Wenn eine Liste mit Netzwerken erscheint, berühren Sie das gewünschte Netzwerk. Hinweis: Sie müssen Ihren Netzwerknamen (SSID) kennen. Ist Ihr Netzwerk durch ein Passwort gesperrt, so müssen Sie auch das Passwort kennen.

Ein Informationskästchen wird Sie fragen, ob Sie mit dem drahtlosen Netzwerk verbunden werden möchten. Tippen Sie auf *Connect* (verbinden), um mit dem Netzwerk eine Verbindung herzustellen, oder auf *Cancel* (abbrechen), um zur Netzwerkliste zurückzukehren. Ist das Netzwerk durch ein Passwort gesperrt, berühren Sie das Passwort-Eingabefeld. Eine Tastatur erscheint auf dem Bildschirm. Um das Passwort beim Eintippen zu sehen, berühren Sie das Kontrollkästchen *Show Password* (Passwort einblenden).

Um die Tastatur zu verwenden, siehe DEN TOUCHSCREEN VERWENDEN auf Seite 19.

Wenn der Trainingscomputer mit Ihrem drahtlosen Netzwerk verbunden ist, erscheint neben dem Namen des drahtlosen Netzwerks ein Häkchen. Dann berühren Sie den Zurückpfeil auf dem Bildschirm, um zum WLAN-Menü zurückzukehren.

Um die Verbindung mit einem drahtlosen Netzwerk zu trennen, halten Sie den Namen des drahtlosen Netzwerks berührt und berühren Sie dann *Forget Network* (Netzwerk vergessen).

Falls Sie Probleme beim Verbinden mit einem verschlüsselten Netzwerk haben, vergewissern Sie sich, dass Sie das richtige Passwort eingeben. Hinweis: Bei Passwörtern muss man die Groß- und Kleinschreibung beachten.

Hinweis: Der Trainingscomputer unterstützt ungesicherte und gesicherte (WEP, WPA™ und WPA2™) Verschlüsselungen. Es wird ein Breitbandanschluss empfohlen. Die Leistung hängt von der Verbindungsgeschwindigkeit ab.

Hinweis: Falls Sie Fragen haben, nachdem Sie diese Anweisungen befolgt haben, besuchen Sie support.iFit.com, um Unterstützung zu bekommen.

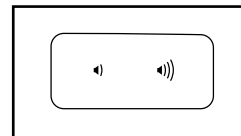
5. Aus dem WLAN-Menü aussteigen.

Um aus dem WLAN-Menü auszusteigen, berühren Sie den Zurückpfeil auf dem Bildschirm.

DAS LAUTSPRECHERSYSTEM BENUTZEN

Um während des Trainings Musik oder Hörbücher durch das Lautsprechersystem des Trainingscomputers abzuspielen, können Sie ein persönliches Audiogerät mittels eines Tonkabels mit dem Trainingscomputer verbinden. Alternativ können Sie auch eine drahtlose Verbindung herstellen, sofern Ihr Gerät Bluetooth-fähig ist.

Sie können die Lautstärke mithilfe der Lautstärketasten am Trainingscomputer oder der Lautstärkeregelung an Ihrem persönlichen Audiogerät einstellen.



Ein Tonkabel verwenden

Stecken Sie ein Tonkabel, das einen 3,5 mm Klinkenstecker an beiden Enden hat (nicht mitgeliefert), in die Buchse am Trainingscomputer und in eine Buchse Ihres persönlichen Audiogeräts ein. Achten Sie darauf, dass das Tonkabel vollständig eingesteckt ist. Hinweis: Zum Kauf eines Tonkabels wenden Sie sich an ein örtliches Elektrogeschäft.

Bluetooth verwenden

1. **Stellen Sie sicher, dass die Bluetooth-Einstellung Ihres Geräts aktiviert ist. Dann legen oder halten Sie Ihr Gerät in die Nähe des Trainingscomputers.**
2. **Halten Sie die Bluetooth Audio Taste am Lautsprechergitter des Trainingscomputers 3 Sekunden lang gedrückt.**

Ein Ton erklingt und die Bluetooth-Taste fängt an zu blinken und zeigt somit an, dass der Trainingscomputer in den Kopplungsmodus gewechselt hat.

3. **Ihr Gerät mit dem Trainingscomputer koppeln.**

Sobald Ihr Gerät und der Trainingscomputer erfolgreich miteinander gekoppelt sind, wird die Tonausgabe Ihres Geräts über die Lautsprecher des Trainingscomputers erfolgen.

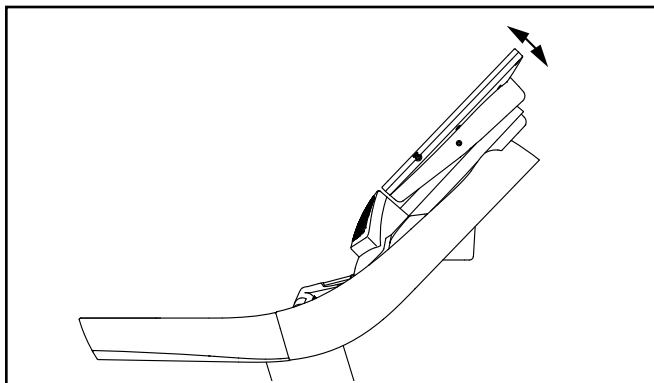
Hinweis: Der Trainingscomputer kann acht Geräte im Speicher sichern. Wenn Sie Ihr Gerät schon zuvor mit dem Trainingscomputer gekoppelt haben, können Sie einfach die Bluetooth Audio Taste drücken, um Ihr Gerät mit dem Trainingscomputer zu verbinden.

4. Den Geräte-Speicher des Trainingscomputers bei Bedarf löschen.

Wenn Sie alle im Speicher des Trainingscomputers gesicherten Bluetooth-fähigen Geräte löschen müssen, halten Sie die Bluetooth Audio Taste 10 Sekunden lang gedrückt.

DEN WINKEL DES TRAININGSCOMPUTERS EINSTELLEN

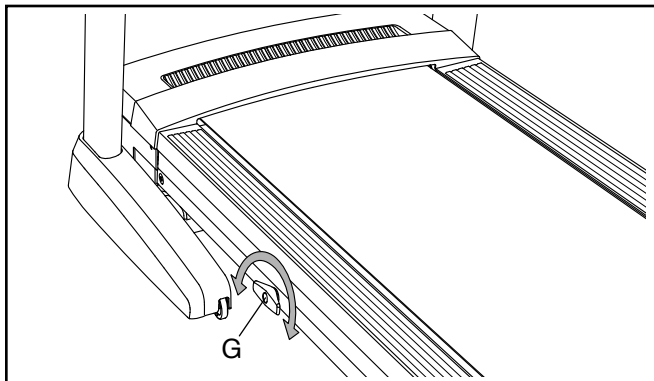
Um den Winkel des Trainingscomputers einzustellen, halten Sie beide Seiten des Trainingscomputers und kippen ihn in die gewünschte Position.



DIE PLATTFORMDÄMPFER EINSTELLEN

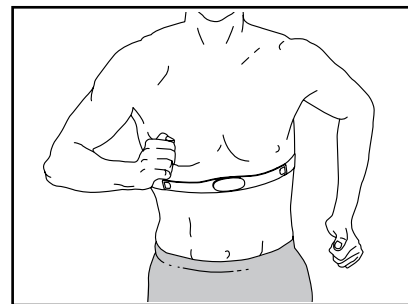
Die Laufplattform des Laufbandgeräts ist mit Dämpfern ausgestattet, um den Aufprall beim Training zu verringern. Um die Dämpfer einzustellen, **ziehen Sie zuerst den Schlüssel vom Trainingscomputer ab und ziehen Sie das Netzkabel heraus.**

Für eine härtere Laufplattform drehen Sie den Dämpfungsknauf (G) eine halbe Umdrehung gegen den Uhrzeigersinn, bis er einrastet. **Für eine weniger harte Laufplattform** drehen Sie den Dämpfungsknauf um eine halbe Umdrehung im Uhrzeigersinn, bis Sie fühlen, dass er einrastet. **Hinweis: Je schneller Sie auf dem Laufbandgerät laufen oder je mehr Sie wiegen, umso härter sollte die Laufplattform eingestellt sein.**



DER OPTIONALE PULSMESSER

Ob es Ihr Ziel ist, Fett abzubauen oder Ihr Herz-Kreislauf-System zu stärken, die besten Resultate erhalten Sie, wenn Sie während Ihrer Workouts die



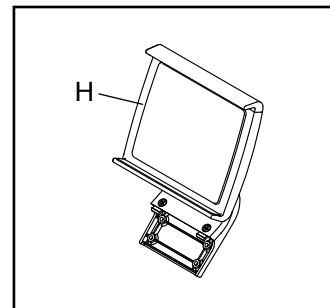
Herzfrequenz im richtigen Bereich halten. Ein tragbarer Pulsmesser macht es Ihnen möglich, während des Trainings Ihre Herzfrequenz kontinuierlich zu überprüfen, wodurch Sie Ihre individuellen Fitnessziele leichter erreichen. **Um einen tragbaren Pulsmesser zu kaufen, sehen Sie bitte auf der Vorderseite dieser Anleitung nach.**

Hinweis: Der Trainingscomputer ist mit allen Bluetooth Smart Pulsmessern kompatibel.

Um einen tragbaren Pulsmesser mit dem Trainingscomputer zu verbinden, legen Sie diesen zunächst an, wie in den zugehörigen Anweisungen angegeben. Dann beginnen Sie mit einem Workout oder starten Sie das Laufband im manuellen Betrieb. Der Trainingscomputer wird 30 Sekunden lang nach dem tragbaren Pulsmesser suchen und automatisch eine Verbindung herstellen.

DER OPTIONALE TABLETHALTER

Der optionale Tablethalter (H) hält Ihr Tablet sicher am Platz und ermöglicht es Ihnen, Ihr Tablet während des Trainings zu verwenden. Der optionale Tablethalter funktioniert für die meisten Tablets von voller Größe. **Um**



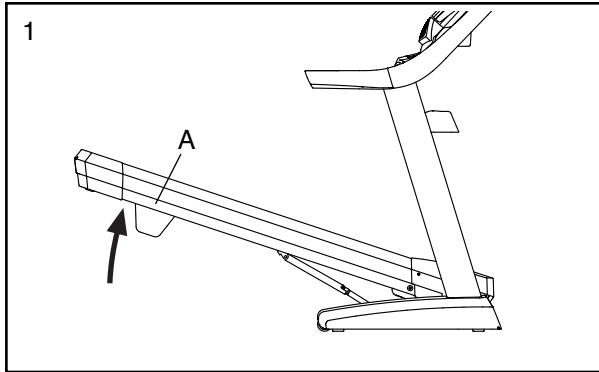
einen Tablethalter zu erwerben, sehen Sie bitte auf der Vorderseite dieser Anleitung nach.

DAS GERÄT ZUSAMMENKLAPPEN UND TRANSPORTIEREN

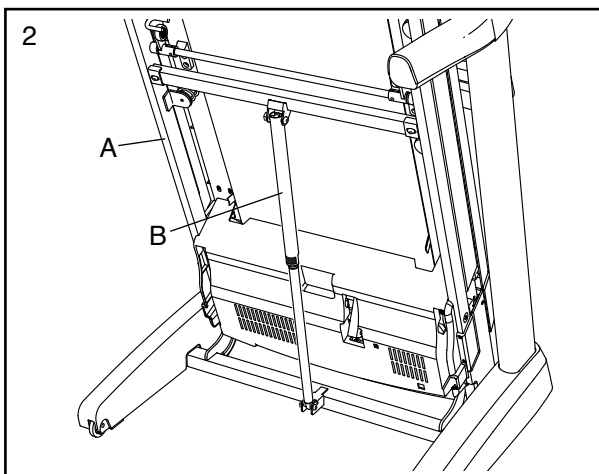
DAS LAUFBANDGERÄT ZUSAMMENKLAPPEN

Um ein Beschädigen des Laufbandgeräts zu vermeiden, stellen Sie die Neigung auf null, bevor Sie das Laufbandgerät zusammenklappen. Dann ziehen Sie den Schlüssel ab und ziehen das Netzkabel heraus. **VORSICHT:** Sie müssen ohne Schwierigkeiten 20 kg heben können, um das Laufbandgerät anzuheben, herunterzulassen oder zu verschieben.

1. Halten Sie den Metallrahmen (A) an der Stelle fest, die durch den Pfeil unten gezeigt wird. **VORSICHT:** Halten Sie den Rahmen nicht an den Plastikfußleisten. Beugen Sie Ihre Beine und halten Sie Ihren Rücken gerade.



2. Heben Sie den Rahmen (A) an, bis die Lagerungssperre (B) in der Lagerungsposition einrastet. **VORSICHT:** Achten Sie darauf, dass die Lagerungssperre einrastet.

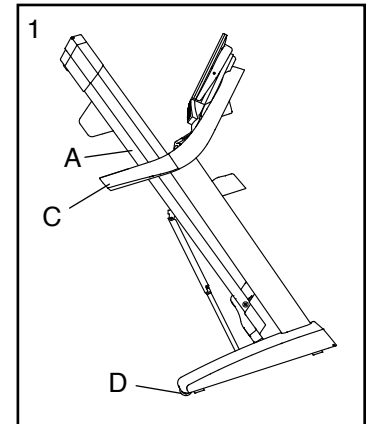


Legen Sie zum Schutz des Bodens oder Teppichs eine Unterlage unter das Laufbandgerät. Setzen Sie das Laufbandgerät keinem direkten Sonnenlicht aus. Bewahren Sie das Laufbandgerät bei Temperaturen über 30°C nicht in der Lagerungsposition auf.

DAS LAUFBANDGERÄT TRANSPORTIEREN

Bevor Sie das Laufbandgerät transportieren, klappen Sie es wie links beschrieben zusammen. **VORSICHT:** Vergewissern Sie sich, dass die Lagerungssperre eingerastet ist. Das Transportieren des Laufbandgeräts kann zwei Personen in Anspruch nehmen.

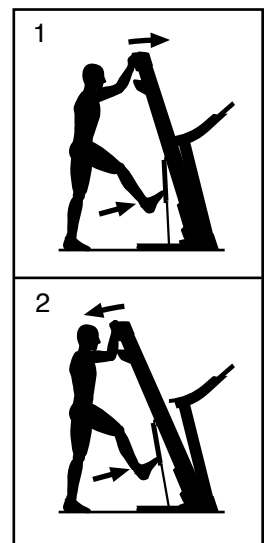
1. Halten Sie den Rahmen (A) und eine der Haltestangen (C) fest und stützen Sie einen Fuß gegen ein Rad (D).



2. Ziehen Sie an der Haltestange, bis das Laufbandgerät auf den Rädern rollt. Transportieren Sie es vorsichtig zum gewünschten Ort. **VORSICHT:** Verschieben Sie das Laufbandgerät nicht, ohne es nach hinten zu kippen. Ziehen Sie dabei allerdings nicht am Rahmen und transportieren Sie das Laufbandgerät nicht über eine unebene Fläche.
3. Stützen Sie ein Rad mit einem Fuß und lassen Sie das Laufbandgerät vorsichtig herunter.

DAS LAUFBANDGERÄT ZUR VERWENDUNG HERUNTERLASSEN

1. Schieben Sie das obere Ende des Rahmens nach vorn und drücken Sie gleichzeitig leicht mit dem Fuß auf den oberen Teil der Lagerungssperre.
2. Während Sie mit dem Fuß auf die Lagerungssperre drücken, ziehen Sie das obere Ende des Rahmens zu sich.
3. Treten Sie zurück und lassen Sie den Rahmen auf den Boden herunter.



WARTUNG UND FEHLERSUCHE

WARTUNG

Regelmäßige Wartung ist für die optimale Leistung des Geräts und zur minimalen Abnutzung der Teile sehr wichtig. Überprüfen Sie bei jeder Verwendung des Laufbandgeräts alle seine Teile und ziehen Sie diese richtig nach. Abgenutzte Teile müssen sofort ersetzt werden. Verwenden Sie nur Originalteile des Herstellers.

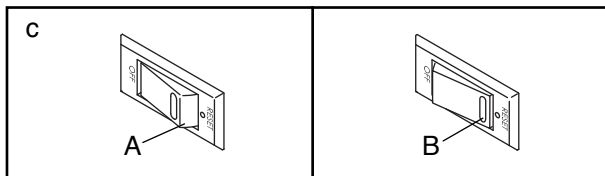
Reinigen Sie das Laufbandgerät regelmäßig und halten Sie das Laufband sauber und trocken. **Drücken Sie zuerst den Netzschalter in die Stellung Off (aus) und ziehen Sie das Netzkabel heraus.** Benutzen Sie ein feuchtes Tuch und eine kleine Menge eines milden Reinigungsmittels, um die Außenteile des Laufbandgeräts abzuwischen. **WICHTIG: Sprühen Sie keine Flüssigkeiten direkt auf das Laufbandgerät. Halten Sie Flüssigkeiten vom Trainingscomputer fern, um ein Beschädigen desselben zu vermeiden.** Dann trocknen Sie das Laufbandgerät gründlich mit einem weichen Tuch ab.

FEHLERSUCHE

Die meisten Probleme am Laufbandgerät lassen sich beheben, indem Sie die nachstehenden, einfachen Schritte befolgen. Finden Sie den passenden Fehler und befolgen Sie zur Behebung die Schritte, die darunter aufgelistet sind. Für weitere Hilfe sehen Sie auf der Vorderseite dieser Anleitung nach.

FEHLER: Das Gerät lässt sich nicht einschalten

- Falls ein Verlängerungskabel benötigt wird, verwenden Sie nur ein Dreileiterkabel von 2 mm² Querschnitt und höchstens 1,5 m Länge.
- Nachdem das Netzkabel eingesteckt wurde, achten Sie darauf, den Schlüssel im Trainingscomputer einzustecken.
- Überprüfen Sie den Netzschalter, der am Rahmen des Laufbandgeräts in der Nähe des Netzkabels zu finden ist. Steht der Schalter wie abgebildet hervor, dann ist der Schalter ausgelöst worden. Um den Netzschalter zurückzusetzen, warten Sie fünf Minuten und drücken dann den Schalter wieder hinein.



FEHLER: Das Gerät schaltet sich während des Betriebs ab

- Überprüfen Sie den Netzschalter (siehe Abbildung c links). Wurde der Schalter ausgelöst, warten Sie fünf Minuten, dann drücken Sie den Schalter wieder hinein.
- Achten Sie darauf, dass das Netzkabel eingesteckt ist. Wenn das Netzkabel eingesteckt ist, ziehen Sie es heraus, warten fünf Minuten und stecken es dann wieder ein.
- Ziehen Sie den Schlüssel vom Trainingscomputer ab und stecken Sie ihn dann wieder ein.
- Falls das Laufbandgerät noch immer nicht läuft, sehen Sie bitte auf der Vorderseite dieser Anleitung nach.

FEHLER: Die Neigung des Laufbandgeräts stellt sich bei Veränderungen nicht richtig ein

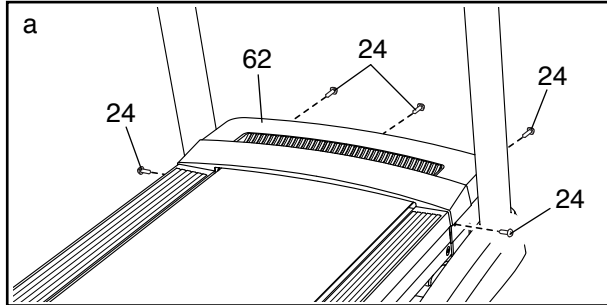
- Kalibrieren Sie das Neigungssystem (siehe Schritt 6 auf Seite 25).

FEHLER: Das Laufbandgerät stellt keine Verbindung mit dem drahtlosen Netzwerk her

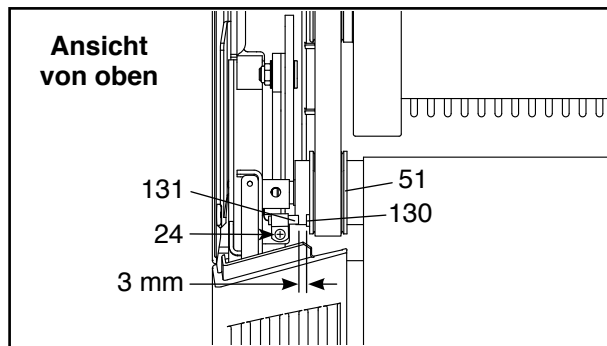
- Vergewissern Sie sich, dass die Einstellungen auf dem Trainingscomputer für drahtlose Verbindungen richtig sind (siehe Seite 25).
- Achten Sie darauf, dass die Einstellungen für Ihr drahtloses Netzwerk richtig sind.
- Wenn Sie noch Fragen haben, besuchen Sie support.iFit.com.

FEHLER: Die Computeranzeigen funktionieren nicht richtig

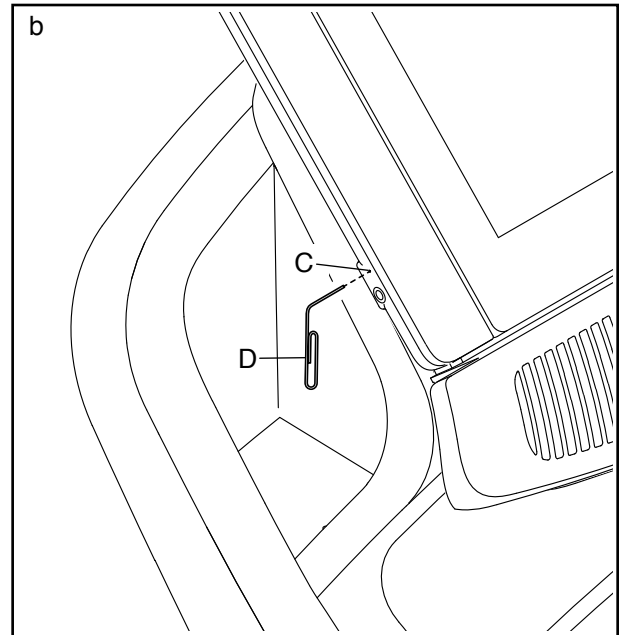
- a. Falls der Trainingscomputer die Geschwindigkeit oder Distanz nicht richtig registriert, ziehen Sie den Schlüssel vom Trainingscomputer ab und **ZIEHEN SIE DAS NETZKABEL HERAUS**. Als Nächstes entfernen Sie die fünf #8 x 3/4" Flachrundkopfschrauben (24) und entfernen Sie vorsichtig die Motorhaube (62) mit einer Drehbewegung.



Als Nächstes finden Sie den Reedschalter (131) und den Magneten (130) auf der linken Seite der Rolle (51). Drehen Sie die Rolle, bis der Reedschalter dem Magneten gegenüber liegt. **Der Abstand zwischen dem Magnet und dem Reedschalter sollte ungefähr 3 mm betragen.** Falls nötig, lockern Sie die #8 x 3/4" Flachrundkopfschraube (24), bewegen den Reedschalter ein wenig und ziehen die Flachrundkopfschraube wieder fest. Befestigen Sie dann die Motorhaube (siehe oben) wieder und gehen Sie ein paar Minuten auf dem Laufbandgerät, um auf eine richtige Geschwindigkeitsablesung zu überprüfen.

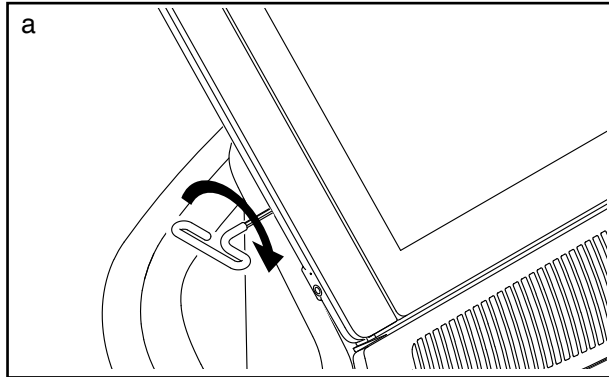


- b. Wenn der Trainingscomputer nicht richtig hochgefahren werden kann oder der Trainingscomputer abstürzt und nicht reagiert, stellen Sie die Werkseinstellungen des Trainingscomputers wieder her. **WICHTIG: Dies löscht alle benutzerdefinierten Einstellungen, die Sie am Trainingscomputer vorgenommen haben.** Es sind zwei Personen erforderlich, um den Trainingscomputer zurückzusetzen. Zuerst drücken Sie den Netzschalter in die Stellung Off (aus). Als Nächstes finden Sie die kleine Rücksetzöffnung (C) an der Seite des Trainingscomputers. Verwenden Sie eine aufgeboogene Büroklammer (D), um den Rücksetzknopf innerhalb der Öffnung gedrückt zu halten, während eine zweite Person den Netzschalter in die Stellung Reset (ein) drückt. Halten Sie den Rücksetzknopf (C) weiterhin, bis sich der Trainingscomputer einschaltet. Wenn der Rücksetzvorgang abgeschlossen ist, schaltet sich der Trainingscomputer aus und anschließend wieder ein. Falls nicht, schalten Sie das Steigungslaufband mit dem Netzschalter aus und dann wieder ein. Sobald der Trainingscomputer eingeschaltet ist, überprüfen Sie auf Firmware-Aktualisierungen (siehe Schritt 5 auf Seite 25). Hinweis: Es kann einige Minuten dauern, bis der Trainingscomputer betriebsbereit ist.



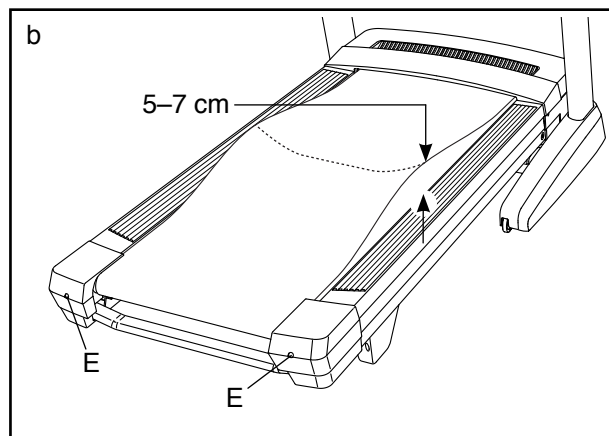
FEHLER: Der Trainingscomputer bleibt nicht in der gewünschten Position

- a. Falls der Trainingscomputer nicht in der gewünschten Position bleibt, weil er zu locker ist, verwenden Sie einen Innensechskantschlüssel, um den Trainingscomputer an der gezeigten Stelle beider Seiten (nur eine Seite abgebildet) leicht anzuziehen.



FEHLER: Das Laufband verlangsamt sich, wenn man darauf geht

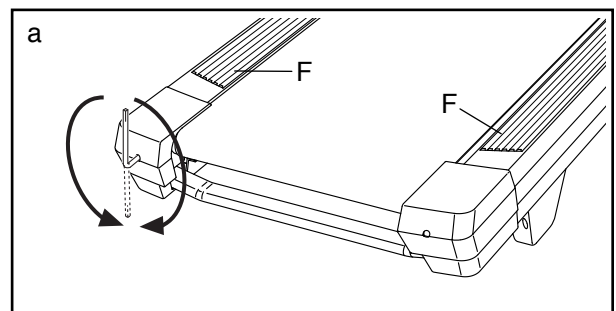
- a. Falls ein Verlängerungskabel benötigt wird, verwenden Sie nur ein Dreileiterkabel von 2 mm² Querschnitt und höchstens 1,5 m Länge.
- b. Sollte das Laufband zu straff angezogen sein, wird die Leistung des Laufbandgeräts verringert und das Laufband kann beschädigt werden. Ziehen Sie den Schlüssel ab und **ZIEHEN SIE DAS NETZKABEL HERAUS**. Verwenden Sie den Innensechskantschlüssel, um beide Spannwalzenschrauben (E) um eine 1/4-Drehung gegen den Uhrzeigersinn zu drehen. Das Laufband ist dann richtig straff gezogen, wenn Sie es auf beiden Seiten 5 bis 7 cm von der Laufplattform anheben können. Achten Sie darauf, das Laufband in der Mitte ausgerichtet zu halten. Dann stecken Sie sowohl das Netzkabel als auch den Schlüssel ein und gehen einige Minuten auf dem Laufbandgerät. Wiederholen Sie diesen Vorgang, bis das Laufband richtig straff gezogen ist.



- c. Ihr Laufbandgerät ist mit einem Laufband ausgestattet, das mit einem Hochleistungsschmiermittel versehen ist. **WICHTIG: Sprühen Sie das Laufband oder die Laufplattform niemals mit Silikon oder anderen Substanzen ein, es sei denn, ein bevollmächtigter Kundenberater weist Sie dazu an. Solche Mittel können am Laufband Schäden verursachen und übermäßige Abnutzungerscheinungen hervorrufen.** Wenn Sie vermuten, dass das Laufband mehr Schmiermittel benötigt, sehen Sie auf der Vorderseite dieser Anleitung nach.
- d. Falls sich das Laufband immer noch verlangsamt, wenn man darauf geht, sehen Sie auf der Vorderseite dieser Anleitung nach.

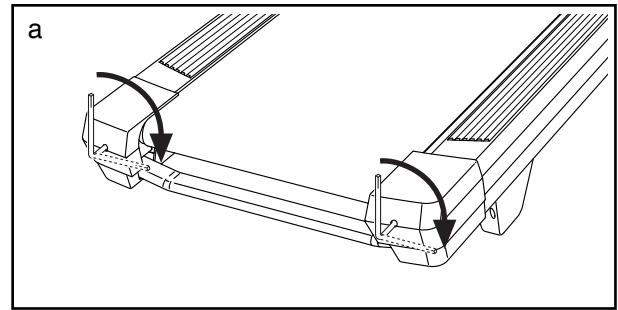
FEHLER: Das Laufband liegt nicht in der Mitte zwischen den Fußleisten auf

- a. **WICHTIG: Falls das Laufband an den Fußleisten (F) reibt, könnte das Laufband beschädigt werden.** Ziehen Sie zuerst den Schlüssel ab und **ZIEHEN SIE DAS NETZKABEL HERAUS**. Hat sich das Laufband nach links verschoben, drehen Sie die linke Spannwalzenschraube mit dem Innensechskantschlüssel um eine 1/2 Drehung im Uhrzeigersinn. **Hat sich das Laufband nach rechts verschoben**, drehen Sie die linke Spannwalzenschraube um eine 1/2 Drehung gegen den Uhrzeigersinn. Achten Sie darauf, das Laufband nicht zu straff anzuziehen. Dann stecken Sie sowohl das Netzkabel als auch den Schlüssel ein und gehen einige Minuten auf dem Laufbandgerät. Wiederholen Sie diesen Vorgang, bis das Laufband in der Mitte aufliegt.



FEHLER: Das Laufband rutscht, wenn man darauf geht

- a. Ziehen Sie zuerst den Schlüssel ab und **ZIEHEN SIE DAS NETZKABEL HERAUS**. Drehen Sie beide Spannwalzenschrauben mithilfe des Innensechskantschlüssels um eine 1/4-Drehung im Uhrzeigersinn. Das Laufband ist dann richtig straff gezogen, wenn Sie es auf beiden Seiten 5 bis 7 cm von der Laufplattform anheben können. Achten Sie darauf, das Laufband in der Mitte ausgerichtet zu halten. Dann stecken Sie sowohl das Netzkabel als auch den Schlüssel ein und gehen einige Minuten auf dem Laufbandgerät. Wiederholen Sie diesen Vorgang, bis das Laufband richtig straff gezogen ist.



TRAININGSRICHTLINIEN

⚠️ WARNUNG: Bevor Sie mit diesem oder irgendeinem anderen Trainingsprogramm beginnen, konsultieren Sie Ihren Arzt. Dies ist besonders für Personen über 35 Jahre oder für Personen mit Gesundheitsproblemen wichtig.

Die folgenden Richtlinien werden Ihnen beim Planen Ihres Trainingsprogramms helfen. Um detaillierte Trainingsinformationen zu bekommen, beschaffen Sie sich ein angesehenes Buch oder konsultieren Sie Ihren Arzt. Vergessen Sie nicht, dass gute Ernährung und ausreichender Schlaf grundlegend für erfolgreiche Resultate sind.

TRAININGSINTENSITÄT

Ob es Ihr Ziel ist, Fett zu verbrennen oder Ihr Herz-Kreislauf-System zu stärken, der Schlüssel zum Erfolg ist die richtige Trainingsintensität. Sie können Ihre Herzfrequenz dazu nutzen, den richtigen Intensitätsgrad zu finden. Das folgende Diagramm zeigt die empfohlenen Herzfrequenzen für Fettverbrennung und aerobes Training.

165	155	145	140	130	125	115	♥
145	138	130	125	118	110	103	♥
125	120	115	110	105	95	90	♥
<hr/>							
20	30	40	50	60	70	80	

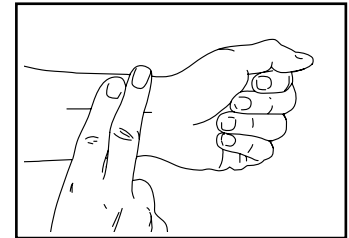
Um den richtigen Intensitätsgrad zu finden, finden Sie Ihr Alter unten in der Tabelle (das Alter wird zur nächsten Dekade auf- oder abgerundet). Die drei Zahlen, die sich direkt über Ihrem Alter befinden, stellen Ihre „Trainingszone“ dar. Die niedrigste Zahl ist die Herzfrequenz für Fettverbrennung, die mittlere Zahl die Herzfrequenz für maximale Fettverbrennung und die höchste Zahl die Herzfrequenz für aerobes Training.

Fettverbrennung – Um Fett effektiv zu verbrennen, müssen Sie mit relativ niedriger Intensität über einen anhaltenden Zeitraum trainieren. Während der ersten paar Minuten des Trainings verbraucht Ihr Körper Kohlenhydratkalorien zur Energieerzeugung. Erst nach diesen ersten Minuten fängt Ihr Körper an, gespeicherte Fettkalorien zur Energieerzeugung zu verwenden. Ist es Ihr Ziel, Fett zu verbrennen, passen Sie Ihre Trainingsintensität so an, dass sich Ihre Herzfrequenz in der Nähe der niedrigsten Zahl Ihrer Trainingszone befindet. Zur maximalen Fettverbrennung trainieren Sie so, dass sich Ihre Herzfrequenz in der Nähe der mittleren Zahl Ihrer Trainingszone befindet.

Aerobes Training – Ist es Ihr Ziel, Ihr Herz-Kreislauf-System zu stärken, dann müssen Sie aerobes Training betreiben. Diese Aktivität verbraucht über einen längeren Zeitraum große Mengen von Sauerstoff. Für aerobes Training passen Sie die Intensität Ihres Trainings so an, dass Ihre Herzfrequenz in der Nähe der höchsten Zahl Ihrer Trainingszone liegt.

IHRE HERZFREQUENZ MESSEN

Um Ihre Herzfrequenz zu messen, trainieren Sie mindestens vier Minuten lang. Dann hören Sie auf zu trainieren und legen Sie zwei Finger auf Ihr Handgelenk, wie abgebildet. Zählen Sie



sechs Sekunden lang Ihren Pulsschlag und multiplizieren Sie das Ergebnis mit 10, um Ihre Herzfrequenz herauszufinden. Wenn Sie z. B. in sechs Sekunden 14 Pulsschläge zählen, dann ist Ihre Herzfrequenz 140 Schläge pro Minute.

WORKOUT-RICHTLINIEN

Aufwärmen – Beginnen Sie mit 5 bis 10 Minuten Dehnen und leichten Übungen. Als Vorbereitung auf das anstehende Training steigen beim Aufwärmen die Körpertemperatur und die Herzfrequenz an und der Blutkreislauf wird angeregt.

Training in der Trainingszone – Trainieren Sie 20 bis 30 Minuten lang mit Ihrer Herzfrequenz in Ihrer Trainingszone. (Während der ersten paar Wochen Ihres Trainingsprogramms sollten Sie Ihre Herzfrequenz nicht länger als 20 Minuten in Ihrer Trainingszone halten.) Atmen Sie während des Trainings regelmäßig und tief. Halten Sie niemals den Atem an.

Abkühlen – Beenden Sie Ihr Training mit 5 bis 10 Minuten Dehnen. Dehnen erhöht die Flexibilität der Muskeln und verhindert Probleme, die sich nach dem Training ergeben könnten.

TRAININGSHÄUFIGKEIT

Um Ihre Kondition zu erhalten oder zu verbessern, sollten Sie dreimal wöchentlich trainieren. Zwischen den einzelnen Workouts sollten Sie jeweils mindestens einen Ruhetag einlegen. Nach ein paar Monaten regelmäßigen Trainings können Sie bis zu fünfmal pro Woche trainieren, falls gewünscht. Vergessen Sie nicht, der Schlüssel zum Erfolg ist, Ihr Training zu einem regelmäßigen und angenehmen Teil Ihres täglichen Lebens zu machen.

TEILELISTE

Modell-Nr. NTL19221-INT.0 R0421A

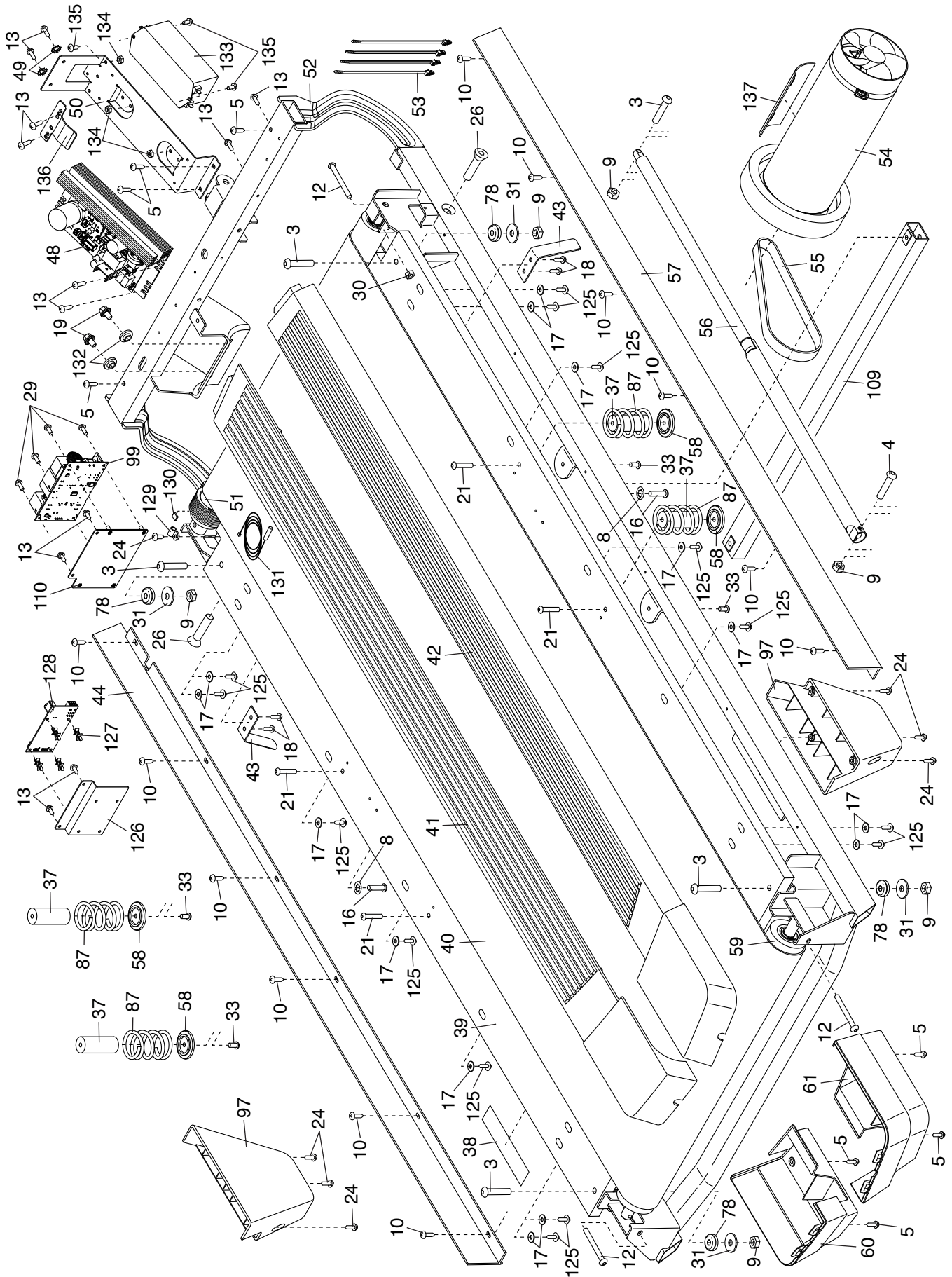
Nr.	Anz.	Beschreibung	Nr.	Anz.	Beschreibung
1	4	5/16" x 3/4" Schraube	53	4	Band
2	8	5/16" x 2" Schraube	54	1	Antriebsmotor
3	5	5/16" x 1 3/4" Bolzen	55	1	Motorriemen
4	1	5/16" x 2 1/4" Bolzen	56	1	Lagerungssperre
5	34	#8 x 3/4" Schraube	57	1	Rechte Rahmenabdeckung
6	2	#10 x 3/4" Schraube	58	4	Dämpfungsplatte
7	1	Erdungsschraube	59	1	Spannwalze
8	10	5/16" Zahnscheibe	60	1	Linke hintere Kappe
9	6	5/16" Mutter	61	1	Rechte hintere Kappe
10	20	#8 x 3/4" Bohrschraube	62	1	Motorhaube
11	30	#8 x 1/2" Schraube	63	2	Neigungsrahmen-Abstandhalter
12	3	1/4" x 2 1/2" Schraube	64	2	Rahmen-Abstandhalter
13	14	#8 x 1/2" Scheibenkopfschraube	65	1	Neigungsrahmen
14	1	3/8" x 1 1/2" Bolzen	66	1	Neigungsmotor
15	1	3/8" x 1 3/4" Sechskantbolzen	67	2	Neigungsmotor-Abstandhalter
16	2	5/16" x 1 1/4" Schraube	68	2	Haubenthalterung
17	14	Kleine Unterlegscheibe	69	1	Netzkabel
18	4	#8 Riemenführungsschraube	70	1	Buchse
19	2	5/16" Motorbolzen	71	1	Netzschalter
20	4	3/8" x 1 1/4" Schraube	72	1	Bodenschale
21	4	1/4" x 1 1/4" Schraube	73	1	Linke obere Haltestangen- abdeckung
22	2	3/8" x 1 3/4" Bolzen			
23	4	3/8" x 2 3/4" Schraube	74	2	Haltestange
24	32	#8 x 3/4" Flachrundkopfschraube	75	1	Linke untere Haltestangen- abdeckung
25	8	3/8" Zahnscheibe			
26	2	1/2" x 2" Bolzen	76	1	Pfostenquerstange
27	4	5/16" x 1 1/2" Schraube	77	2	Haltestangenkappe
28	2	3/8" x 1" Schraube	78	4	Gummipolster
29	4	M3 x 12mm Schraube	79	1	Ablage
30	3	1/4" Mutter	80	1	Haltestangenquerstange
31	4	Flache 5/16" Unterlegscheibe	81	1	Rechte obere Haltestangen- abdeckung
32	3	Computer-Erdungskabel			
33	4	1/4" x 3/4" Schraube	82	1	Rechte untere Haltestangen- abdeckung
34	2	1/2" Mutter			
35	6	3/8" Mutter	83	1	Pfostenkabel
36	5	Haubenklemme	84	1	Rechter Pfosten
37	4	Dämpfer	85	2	Vorsichtsaufkleber
38	1	Warnaufkleber	86	2	Pfostendurchführung
39	1	Laufplattform	87	4	Dämpfungsfeder
40	1	Laufband	88	1	Neigungsanschlaghalterung
41	1	Linke Fußleiste	89	1	Linke Basisabdeckung
42	1	Rechte Fußleiste	90	1	Rechte Basisabdeckung
43	2	Bandführung	91	1	Linker Pfosten
44	1	Linke Rahmenabdeckung	92	2	Hinteres Rad
45	4	3/8" Plastikbuchse	93	1	Basis
46	2	1/2" Plastikbuchse	94	1	Linke Ablage
47	2	1/2" Anlaufscheibe	95	2	Ventilator
48	1	Steuerung	96	1	Trainingscomputer
49	2	#8 Zahnscheibe	97	2	Hinterer Fuß
50	1	Steuerungshalterung	98	1	Gummi-Abstandhalter
51	1	Antriebswalze/Rolle	99	1	Stromzufuhr
52	1	Rahmen	100	1	Computerbasis

Nr.	Anz.	Beschreibung	Nr.	Anz.	Beschreibung
101	1	Rechte Ablage	120	2	Dämpfungsrad
102	1	Haubenverzierung	121	2	Flache 3/8" Unterlegscheibe
103	1	Haubengitter	122	2	1/4" x 1/2" Schraube
104	1	Schlüssel/Clip	123	2	1/4" x 1 1/2" Bolzen
105	2	Computerrahmenkappe	124	1	Kabelbinder
106	1	Computerrahmen	125	14	#8 x 3/4" Scheibenkopfschraube
107	4	Kabelbinder	126	1	Neigungssteuerungshalterung
108	1	Dämpfungsstab	127	4	Abstandsbolzen
109	1	Arretierungsquerstange	128	1	Neigungsmotorsteuerung
110	1	Stromzufuhrhalterung	129	1	Klemme
111	2	3/8" Anlaufscheibe	130	1	Magnet
112	4	Basispolster	131	1	Reedschalter
113	1	Griffkappe	132	2	Motorbuchse
114	1	1/4" x 5/8" Schraube	133	1	Filter
115	1	Einstellgriff	134	3	#8 Mutter
116	2	Dämpfungsbuchse	135	3	#8 x 1/2" Maschinenschraube
117	2	Dämpfungsstabhalterung	136	1	Steuerungsklemme
118	2	Dämpfungsradanschlag	137	1	Motor-Isolator
119	2	M10 Federscheibe	*	–	Gebrauchsanleitung

Hinweis: Technische Änderungen ohne Ankündigung vorbehalten. Auf der Rückseite dieser Anleitung finden Sie Informationen zur Bestellung von Ersatzteilen. *Weist auf ein nicht abgebildetes Teil hin.

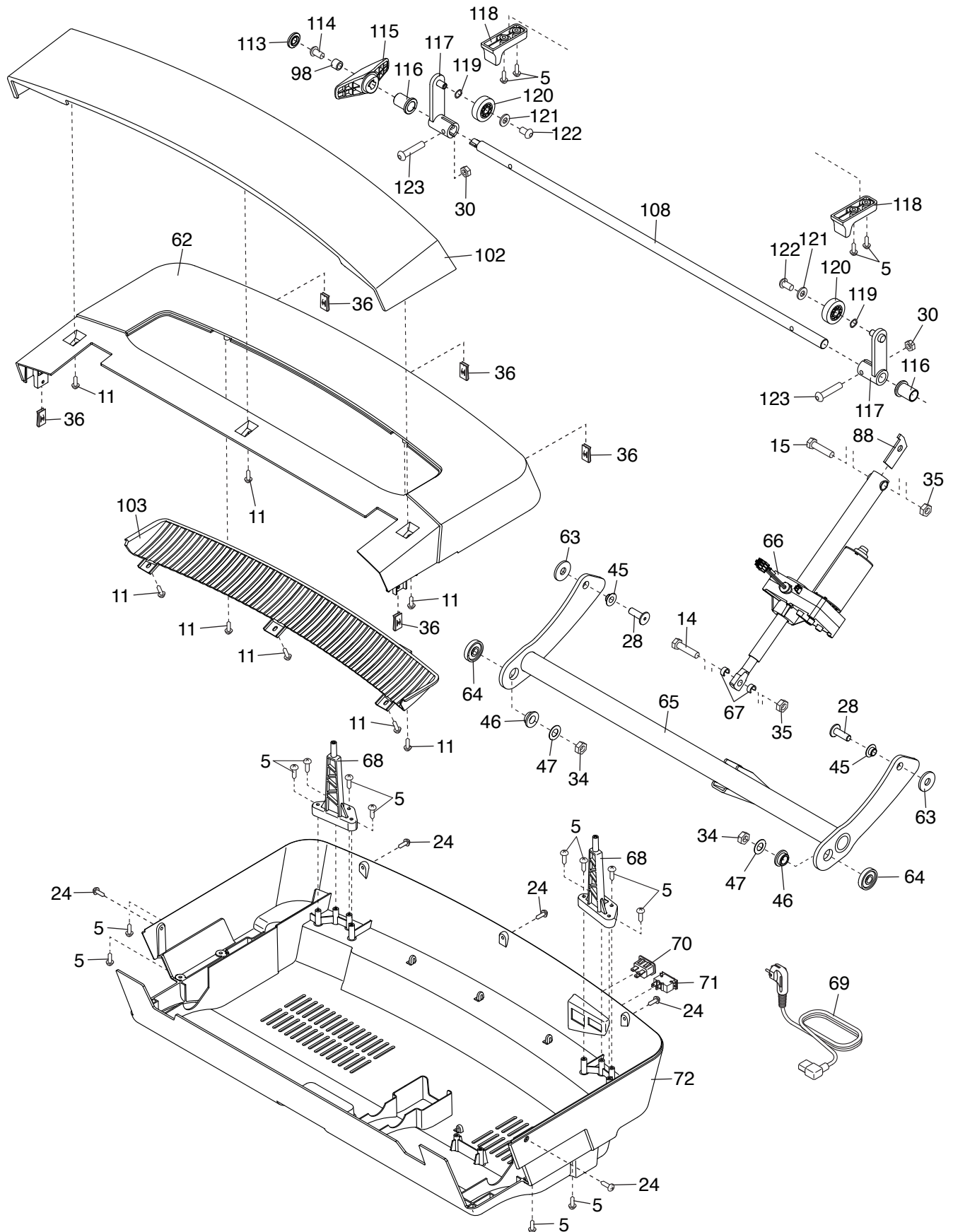
EXPLOSIONSZEICHNUNG A

Modell-Nr. NTL19221-INT.0 R0421A



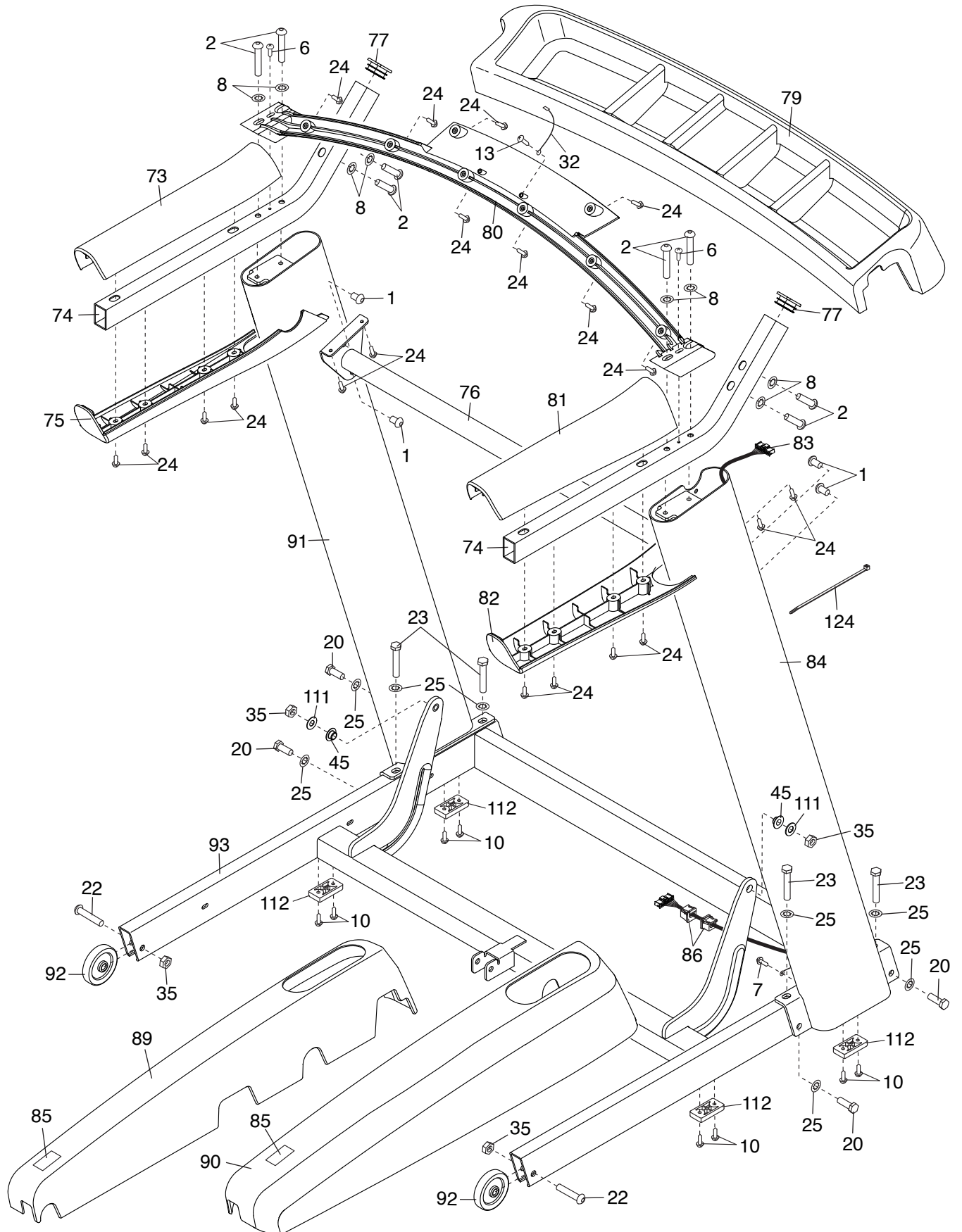
EXPLOSIONSZEICHNUNG B

Modell-Nr. NTL19221-INT.0 R0421A



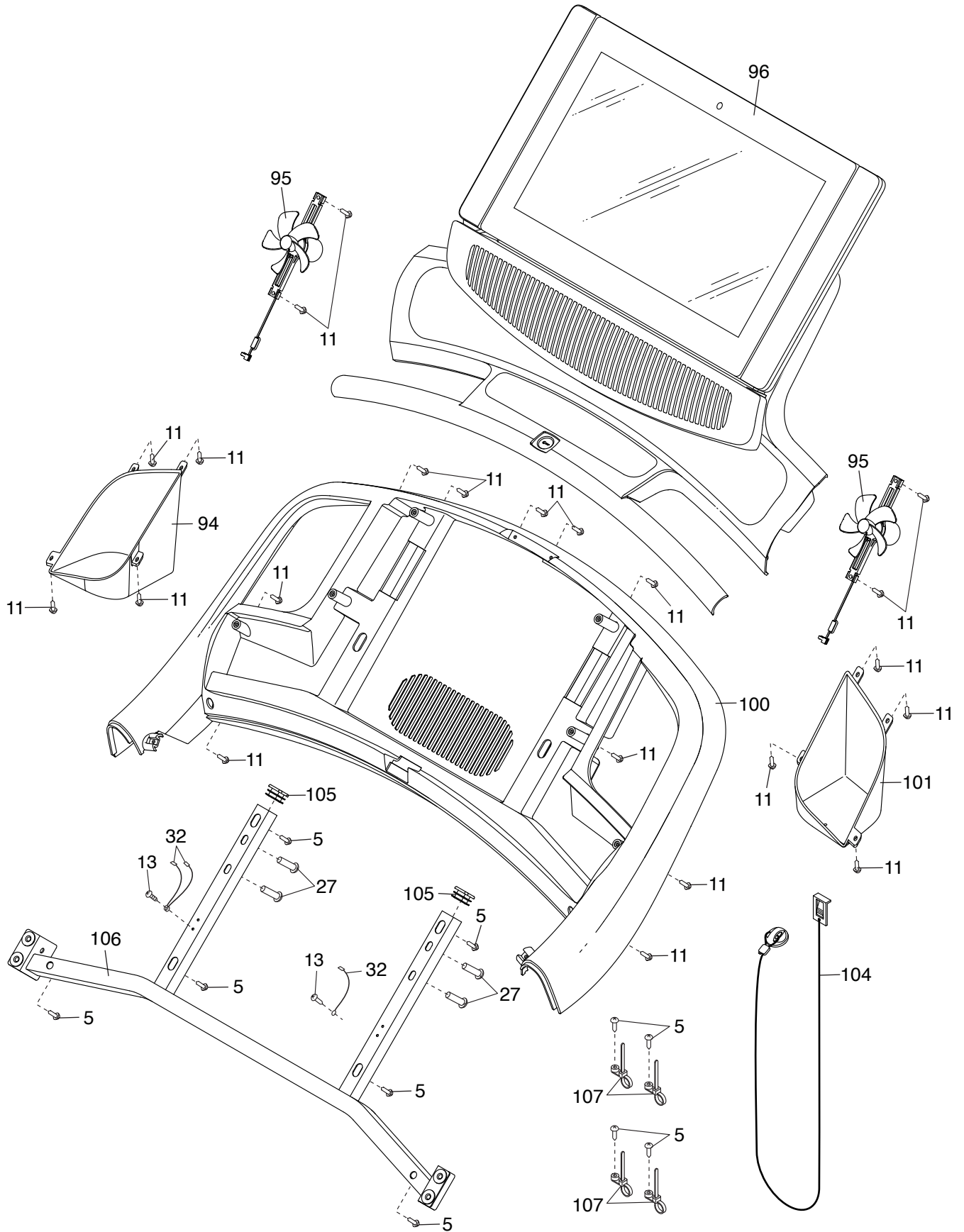
EXPLOSIONSZEICHNUNG C

Modell-Nr. NTL19221-INT.0 R0421A



EXPLOSIONSZEICHNUNG D

Modell-Nr. NTL19221-INT.0 R0421A



BESTELLUNG VON ERSATZTEILEN

Um Ersatzteile zu bestellen, sehen Sie bitte auf der Vorderseite dieser Anleitung nach. Damit wir Ihnen behilflich sein können, halten Sie folgende Informationen bereit, wenn Sie uns kontaktieren:

- die Modellnummer und Seriennummer des Produkts (siehe Vorderseite dieser Anleitung)
- den Namen des Produkts (siehe Vorderseite dieser Anleitung)
- die Kennnummer und Beschreibung der Ersatzteile (siehe TEILELISTE und EXPLOSIONSZEICHNUNG am Ende dieser Anleitung)

RECYCLING-INFORMATIONEN

Dieses elektronische Produkt darf nicht in Siedlungsabfällen entsorgt werden. Zum Schutz der Umwelt muss dieses Produkt nach seiner Nutzungsdauer nach gesetzlichen Vorschriften wiederverwertet werden.

Bitte wenden Sie sich an Recyclinganlagen, die berechtigt sind, diese Art von Abfällen in Ihrer Gegend anzunehmen. Dadurch helfen Sie, natürliche Ressourcen zu erhalten und den Standard des europäischen Umweltschutzes zu erhöhen. Sollten Sie noch weitere Informationen zur sicheren und richtigen Entsorgung dieses Produkts benötigen, kontaktieren Sie bitte Ihre örtliche Stadtverwaltung oder das Geschäft, wo Sie dieses Produkt gekauft haben.

