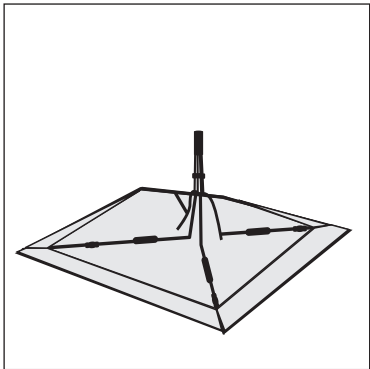


## AUFBAU / SET UP

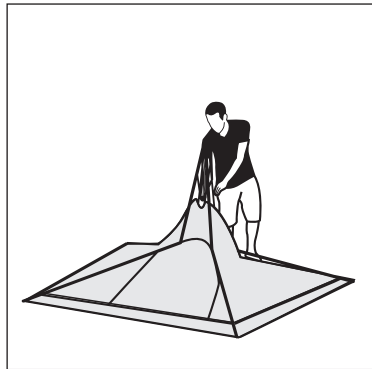


**DE** - Legen Sie das Zelt flach auf den Boden und stellen Sie das zentrale Verbindungselement aufrecht hin. Stellen Sie sicher, dass die Stangen vollständig ausgefahren und ausgebreitet sind.

**FR** - Étaler la tente à plat, le pôle central vers le haut. S'assurer que les mâts sont entièrement dépliés et déployés.

**IT** - Stendere la tenda con la parte centrale verso l'alto. Assicurarsi che le aste siano completamente estese.

**EN** - Lay tent flat with central hub upright. Make sure poles are fully extended and spread out.

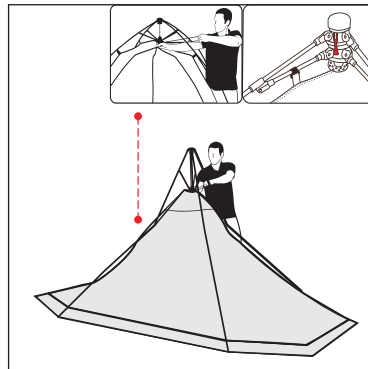


**DE** - Fassen Sie das Zelt am unteren Verbindungselement und heben Sie es bis auf Augenhöhe an. Beginnen Sie mit der anderen Hand, an der Schnur zu ziehen.

**FR** - Saisir le pôle inférieur de la tente et l'élever à la hauteur des yeux, tout en commençant à tirer sur la corde avec l'autre main.

**IT** - Afferrare la parte centrale della tenda e sollevarla fino all'altezza degli occhi, con l'altra mano tirare la corda.

**EN** - Grip lower hub of tent and lift to eye level. With the other hand, begin to pull cord.

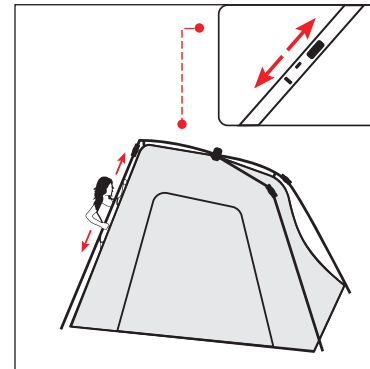


**DE** - Ziehen Sie weiter an der Schnur, wie wenn Sie einen Bogen spannen würden. Je näher das Verbindungselement der Verriegelung kommt, desto mehr nimmt der Widerstand zu und das Zelt bläht sich auf. Verriegeln Sie das Verbindungselement.

**FR** - Continuer à tirer la corde, comme pour le tir à l'arc. Lorsque le pôle est sur le point de se connecter, la résistance augmente et la tente prend forme. Bloquer le pôle.

**IT** - Continuare a tirare la corda come per disegnare un arco nell'aria. Con l'avvicinarsi delle parti, la resistenza aumenta e la tenda inizierà a spiegarsi. Bloccare la parte centrale.

**EN** - Continue to pull cord back like drawing a bow. As the hub gets closer to connecting, the resistance will increase and tent will bow out. Lock the hub.

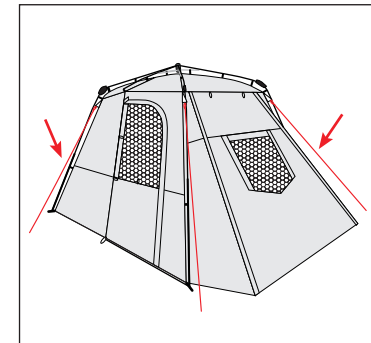


**DE** - Ziehen Sie das Verlängerungsrohr auseinander, bis es einrastet.

**FR** - Tirer sur le tube d'extension jusqu'à ce qu'il se verrouille.

**IT** - Allungare il tubo di estensione finché non si blocca.

**EN** - Pull out the extension tube until it locks.



**DE** - Befestigen Sie Abspannlinien und Zeltecken mit den Heringen.

**FR** - Fixer les cordons d'ancrage et les coins de la tente avec les piquets.

**IT** - Fissare i tiranti e gli angoli della tenda con i picchetti.

**EN** - Fasten guy ropes and tent corners with the pegs.

## ABBAU / TAKE DOWN

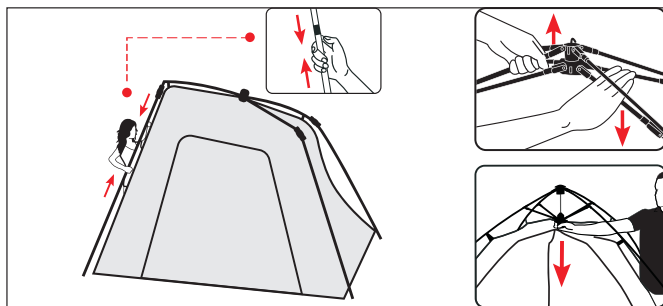


**DE** - Entfernen Sie alle Heringe aus den Zeltecken.

**FR** - Retirer tous les piquets des coins de la tente.

**IT** - Rimuovere tutti i picchetti dagli angoli della tenda.

**EN** - Remove all pegs from the corners of tent.

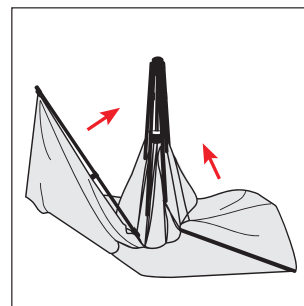


**DE** - Entriegeln Sie alle Verlängerungsrohre. Entriegeln Sie das Verbindungselement. Ziehen Sie das untere Verbindungselement fest nach unten, um das Zelt zusammenfallen zu lassen. Ziehen Sie die Stangen fest zusammen, während Sie das Zelt absenken.

**FR** - Débloquer tous les tubes d'extension. Débloquer le pôle. Tirer fermement sur le pôle inférieur pour abaisser la tente. Rassembler étroitement les mâts tout en abaissant la tente.

**IT** - Sbloccare tutti i tubi di estensione. Sbloccare la parte centrale. Tirare fermemente verso il basso la parte centrale per far cadere la tenda. Mentre la tenda si abbassa, raccogliere e avvicinare le aste.

**EN** - Unlock all extension tubes. Unlock the hub. Firmly pull down on the lower hub to collapse tent. Tightly gather poles while lowering tent.

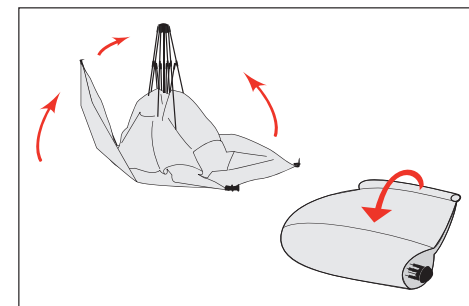


**DE** - Halten Sie das zentrale Verbindungselement fest, sodass es aufrecht steht, und falten Sie Stoff und Stangen in Richtung Verbindungselement.

**FR** - En tenant le pôle central, ramener la toile et les mâts vers ce dernier.

**IT** - Tenendo la parte centrale sospesa, piegare il tessuto e la struttura verso il centro.

**EN** - Holding central hub upright, fold fabric and poles toward the hub.



**DE** - Falten Sie alle vier Ecken zur oberen Stange hin. Legen Sie das Zelt auf die Seite und rollen Sie die Plane um das Gestänge auf. Drücken Sie die Luft heraus. Verstauen Sie alles im Beutel.

**FR** - Plier les quatre coins vers le pôle supérieur. Poser la tente sur le côté et rouler la bâche autour de la tringle. Faire sortir l'air en pressant. Ranger le tout dans le sac.

**IT** - Piegare i quattro angoli verso l'asta superiore. Posare la tenda su un lato e arrotolare il telone attorno al collegamento. Fare uscire l'aria. Riporre tutto nella borsa.

**EN** - Fold all four corners to the upper pole. Lay the tent on its side and roll up the tarpaulin around the linkage. Press the air out. Put everything in the bag.