




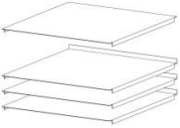
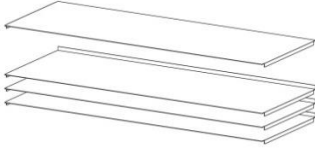






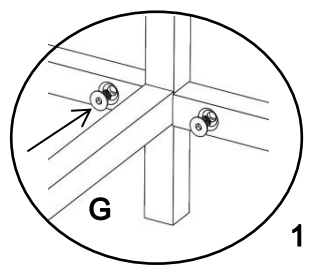
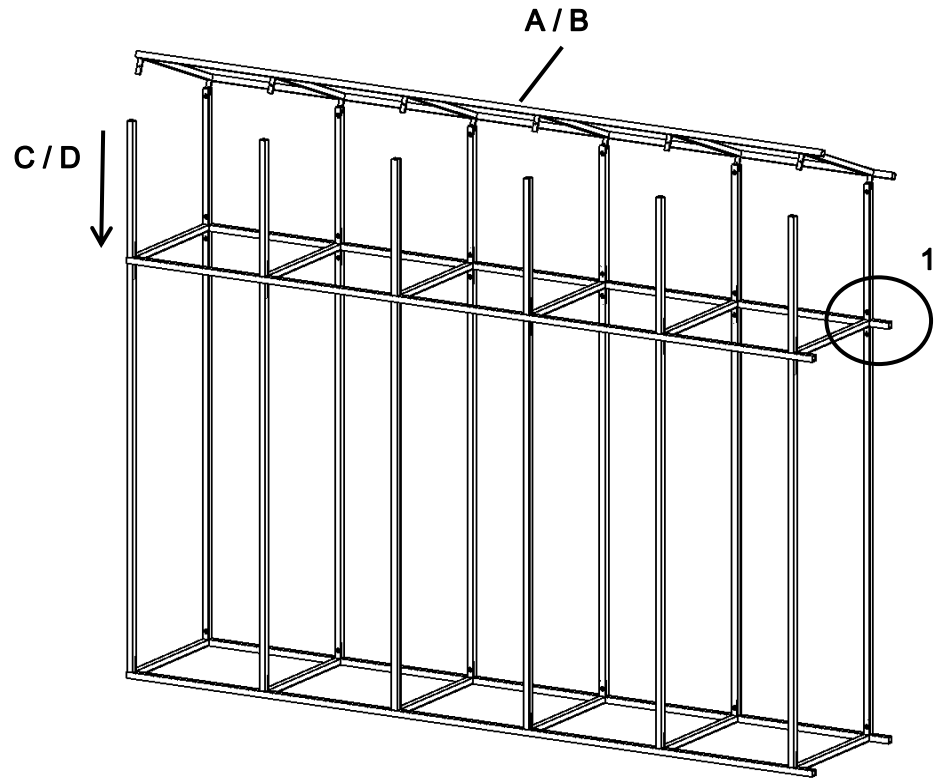


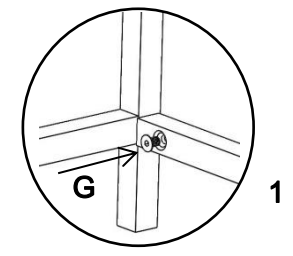
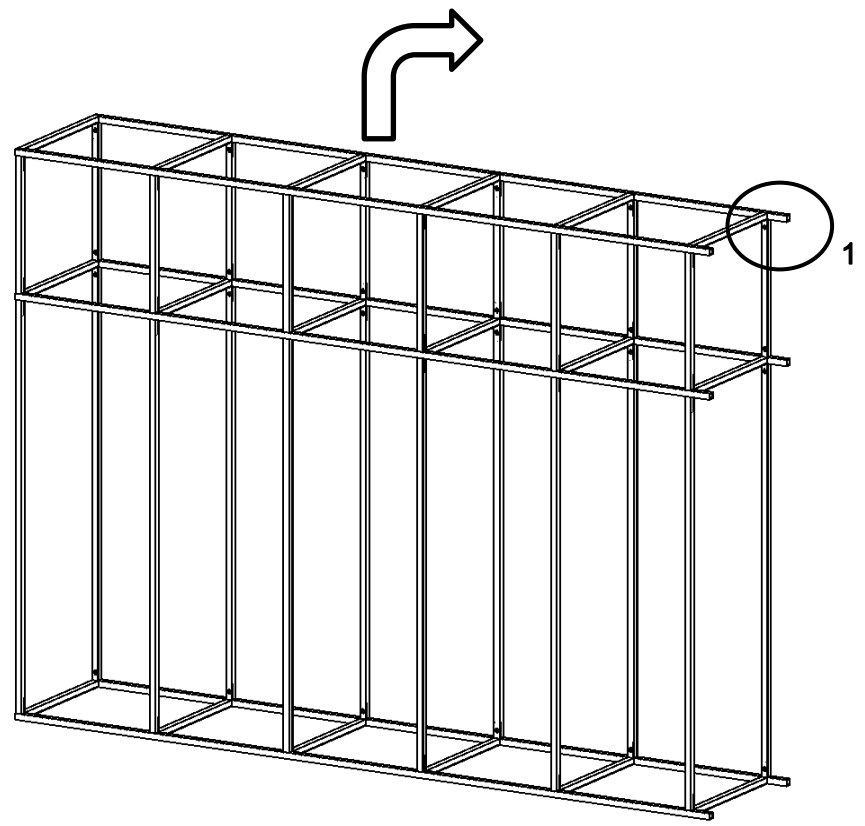
| <p><b>6175<br/>Regal</b><br/>Seite 1</p>  | <p>A</p>  <p>5/38/116</p> | <p>B</p>  <p>10/38/116</p> | <p>C</p>  <p>35/1,6/1,6</p> | <p>D</p>  <p>105/1,6/1,6</p> | <p>E</p>  <p>35/35/2,8</p> | <p>F</p>  <p>105/35/2,8</p> | <p>H</p>  <p>Gr. 3</p> | <p>G</p>  <p>M5 x 8mm</p> |  |
|--|--|---|--|---|--|--|---|--|--|
|  <p>P1<br/>P2</p> <p>6175.0101</p>        | <p><b>2x</b></p>   |   | <p><b>8x</b></p>   |   | <p><b>1x</b></p>   |  | <p><b>1x</b></p>  | <p><b>16x</b></p>  |  |
|  <p>P1<br/>P2</p> <p>6175.0111</p>        | <p><b>2x</b></p>   |   |  | <p><b>8x</b></p>  |  | <p><b>1x</b></p>   | <p><b>1x</b></p>  | <p><b>16x</b></p>  |  |
|  <p>P1<br/>P2</p> <p>6175.0102</p>      |  | <p><b>1x</b></p>  | <p><b>8x</b></p>   |   | <p><b>1x</b></p>   |  | <p><b>1x</b></p>  | <p><b>8x</b></p>   |  |
|  <p>P1<br/>P2</p> <p>6175.0112</p>      |  | <p><b>1x</b></p>  |  | <p><b>8x</b></p>  |  | <p><b>1x</b></p>   | <p><b>1x</b></p>  | <p><b>8x</b></p>   |  |



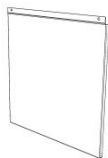
3.



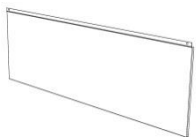
4.



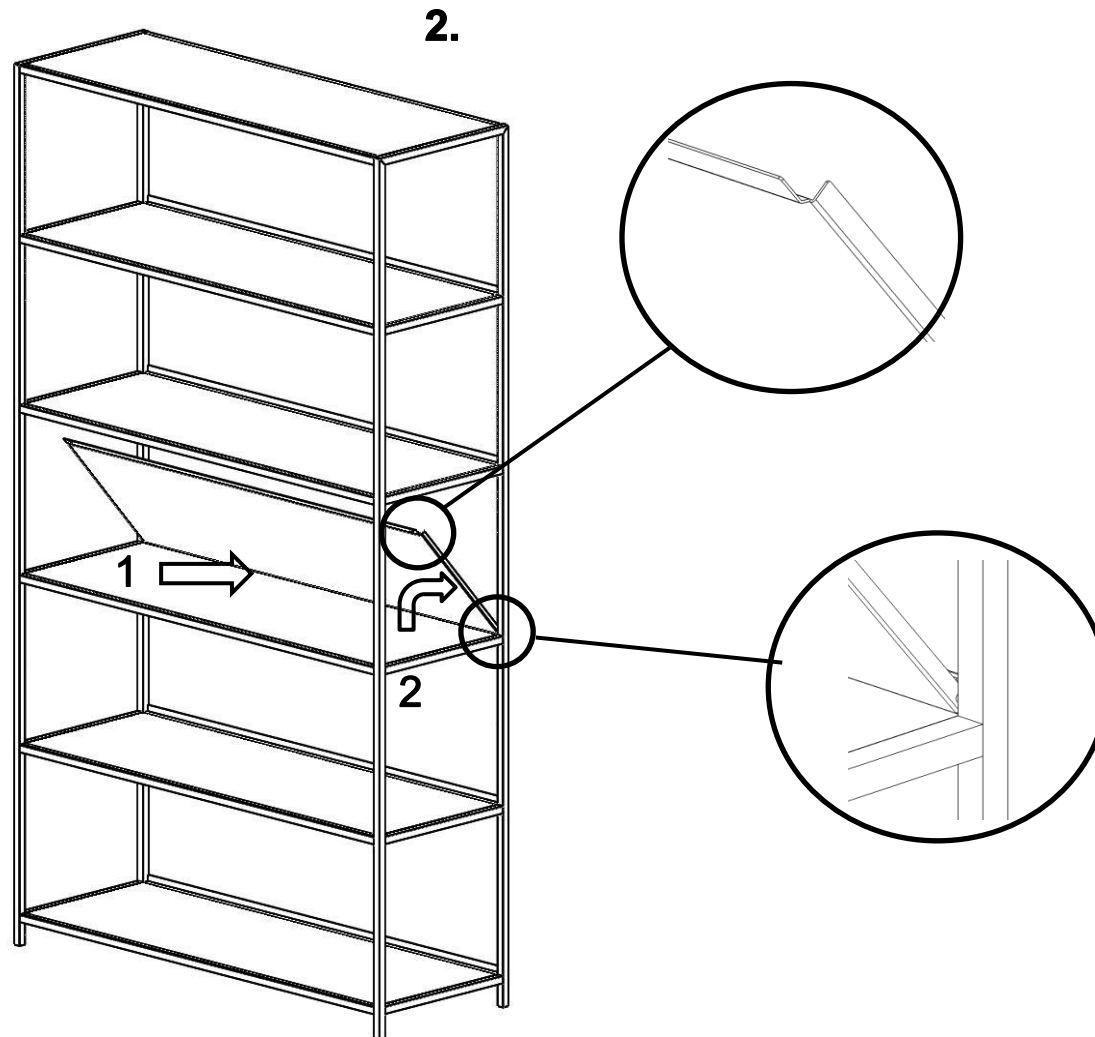
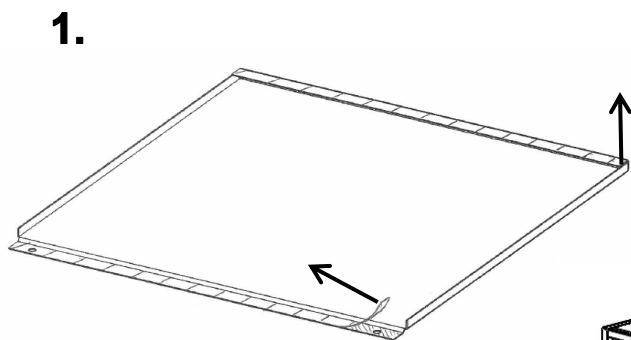
**6175**  
**Regal**  
Rueckwand



6175.1000

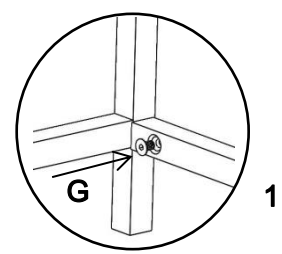
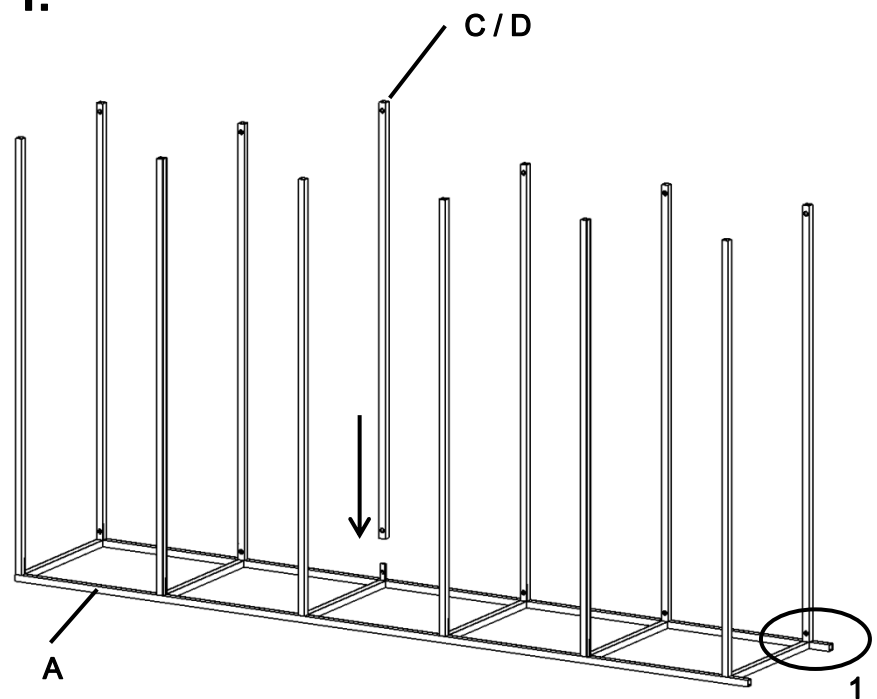


6175.1001

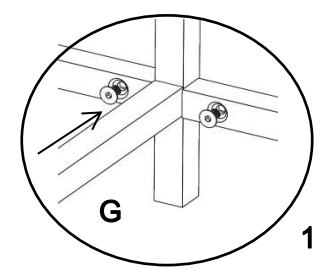
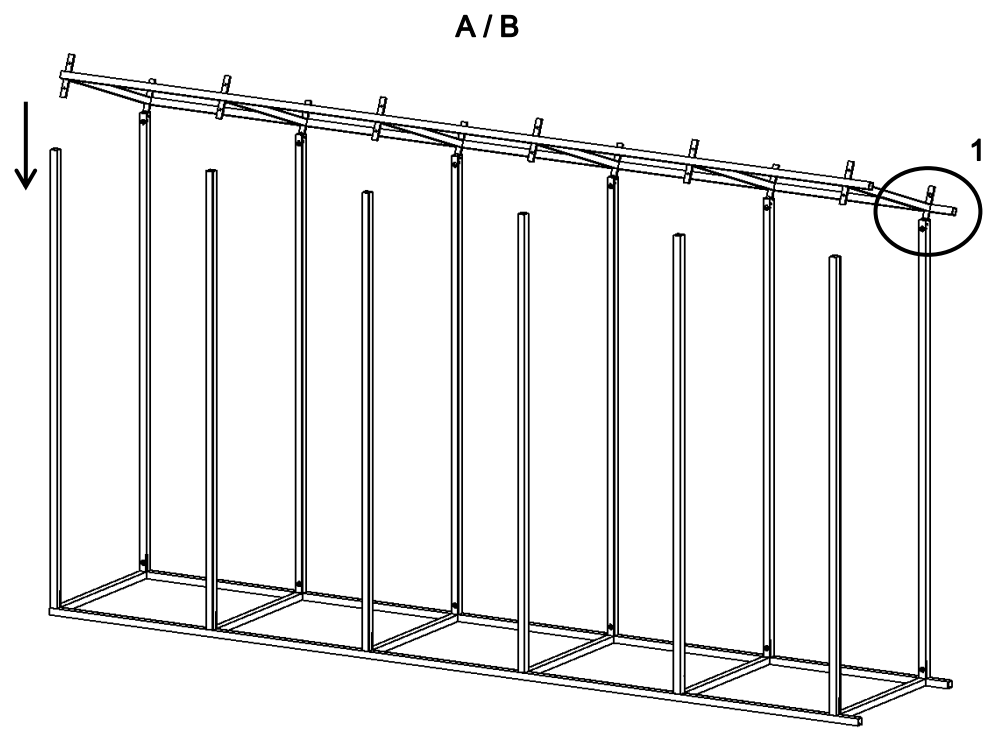




1.



2.



**6175**  
**Regal**  
Seite 4  
Anbauregal

**5.**

