












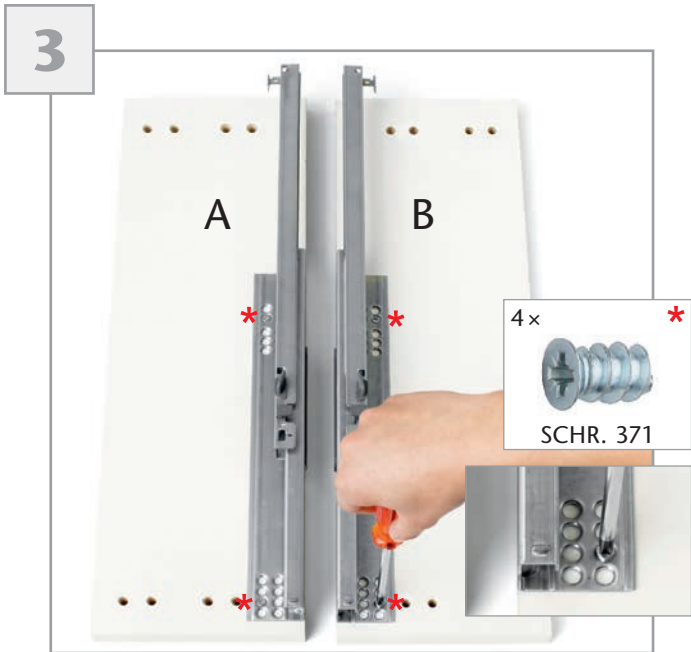
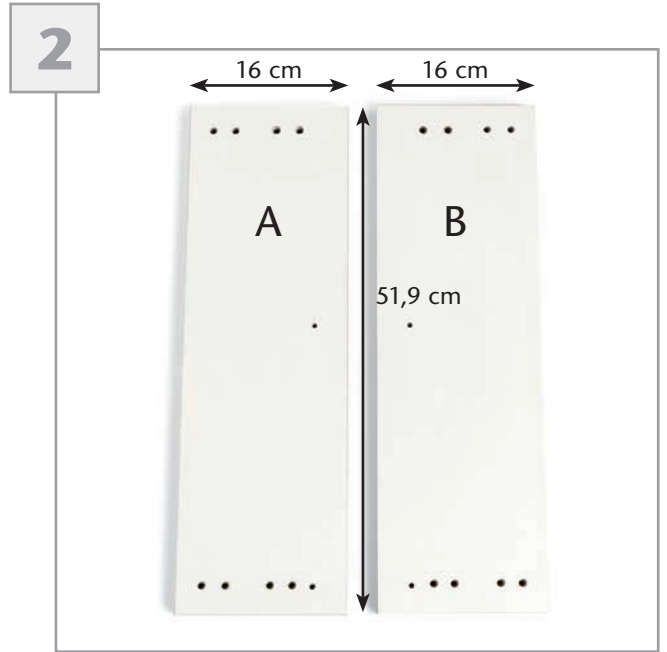




M: 1:1

0 10 20 30 40 50 60 70 mm

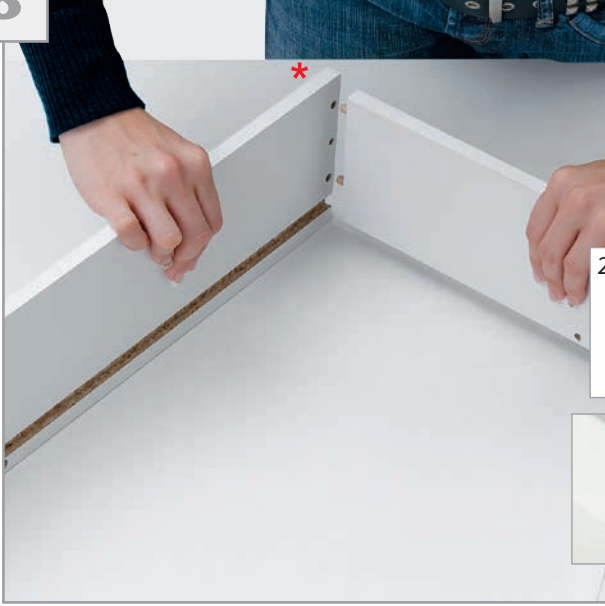
					
1 ×  BESC. 754	1 × BESC. 753 	2 ×  BESC. 847	4 ×  BESC. 849 6 × 35 mm	2 ×  BESC. 772	
4 ×  BESC. 770	8 ×  SCHR. 370 M5 × 25 mm	12 ×  SCHR. 371 6,3 × 12 mm	2 ×  SCHR. 342 3,5 × 15 mm	4 ×  SCHR. 396 5 × 40 mm	



7



8



2x *

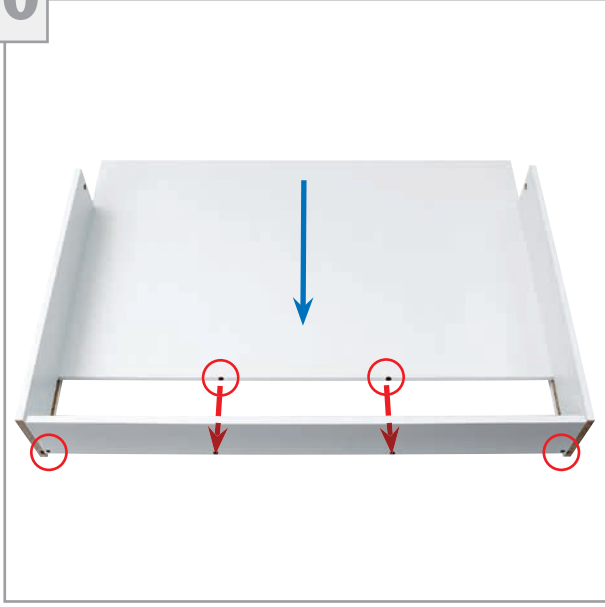
 SCHR. 396



9



10



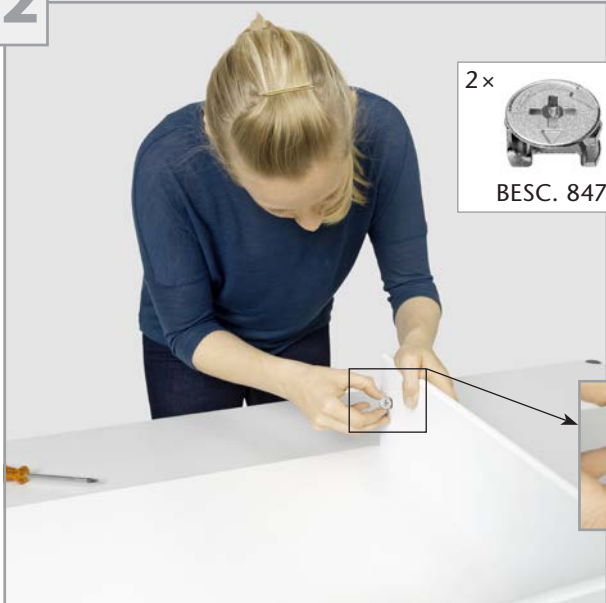
11



2x *

 SCHR. 396

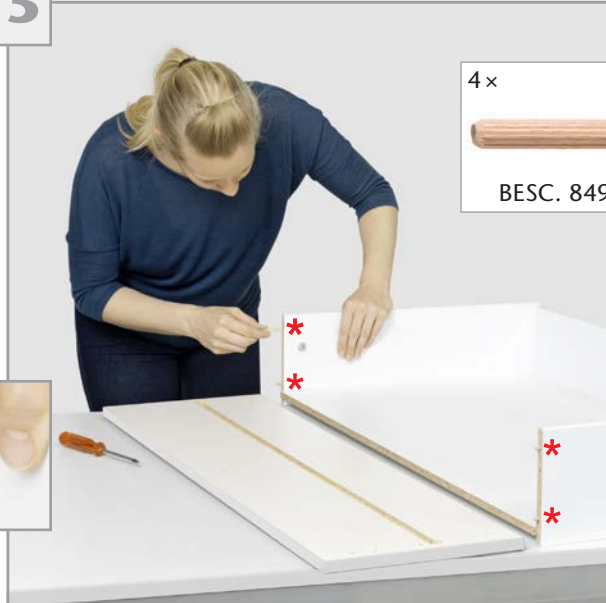
12



2x

 BESC. 847

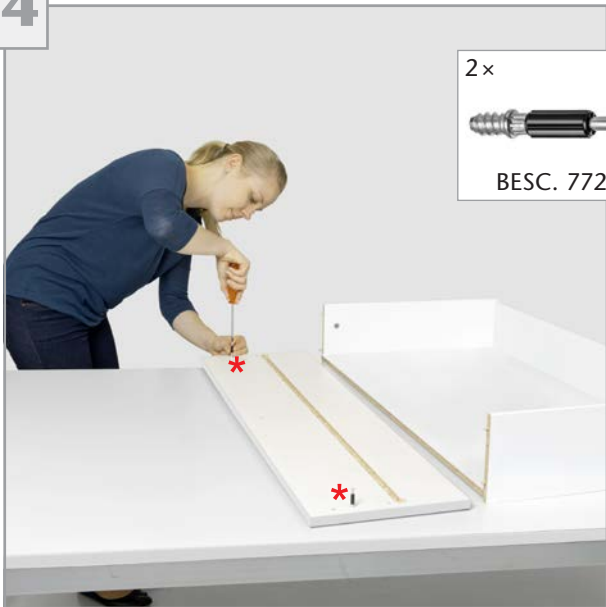
13



4x *

 BESC. 849

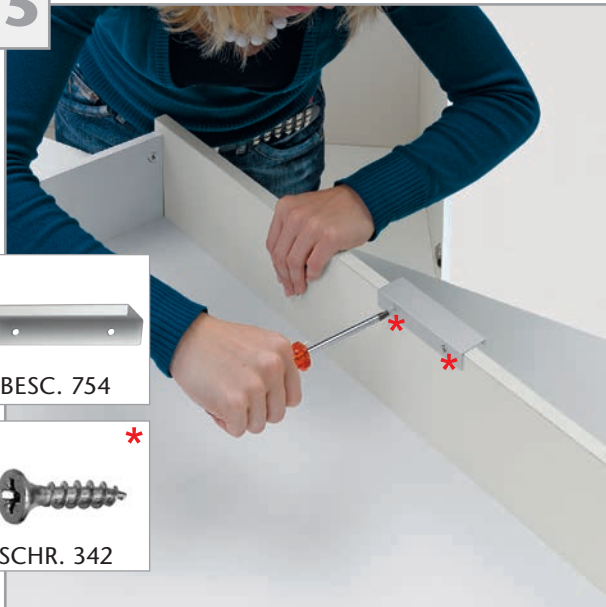
14



2x *

 BESC. 772

15



1x

 BESC. 754

2x *

 SCHR. 342

16



17



18



19



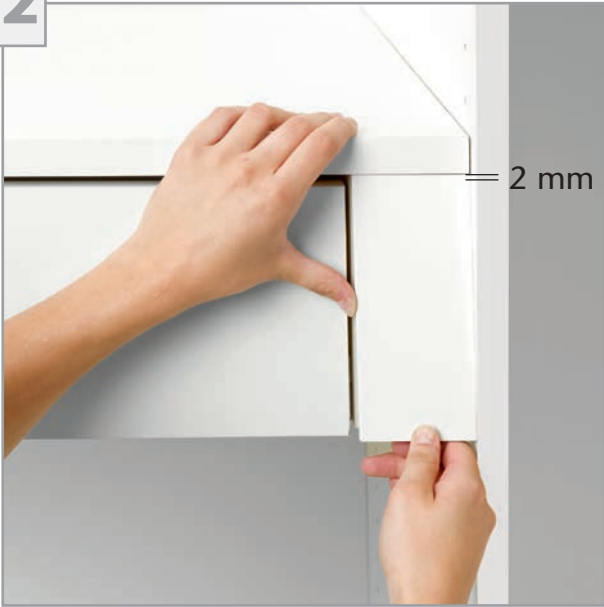
20



21



22



23



