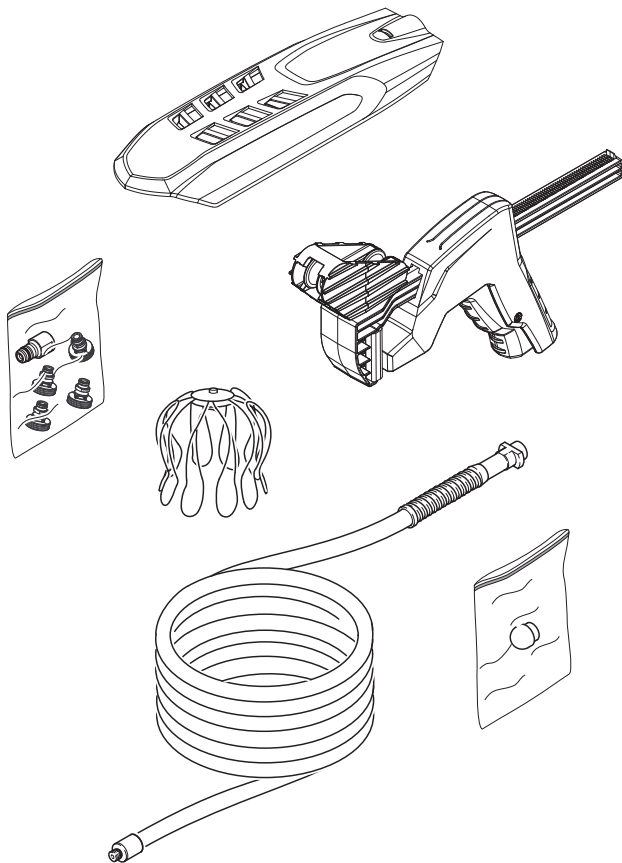


# KÄRCHER

makes a difference

## PC 20



Deutsch	5
English	8
Français	11
Italiano	14
Nederlands	17
Español	20
Português	23
Dansk	26
Norsk	29
Svenska	32
Suomi	35
Ελληνικά	38
Türkçe	41
Русский	44
Magyar	48
Čeština	51
Slovenščina	54
Polski	57
Românește	60
Slovenčina	63
Hrvatski	66
Srpski	69
Български	72
Eesti	75
Latviešu	78
Lietuviškai	81
Українська	84
中文	87
العربية	92



**Register  
your product**  
[www.kaercher.com/welcome](http://www.kaercher.com/welcome)

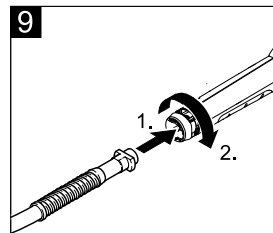
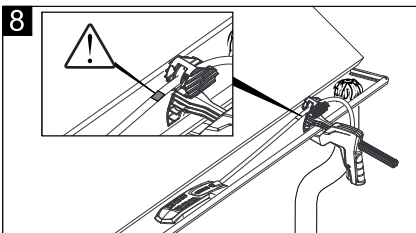
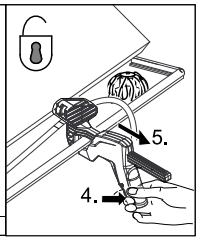
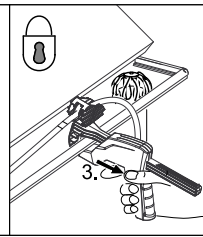
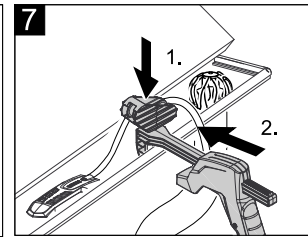
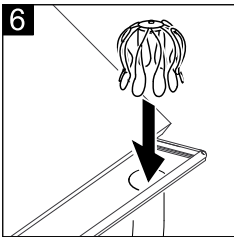
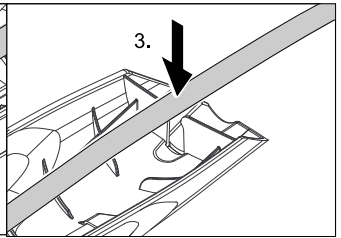
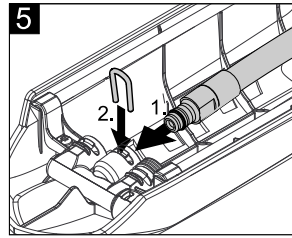
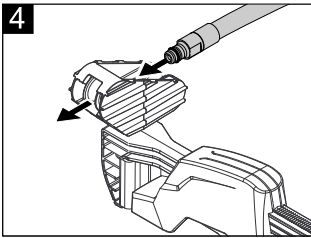
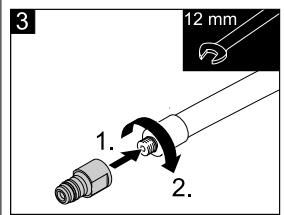
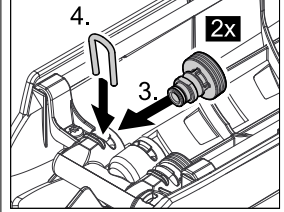
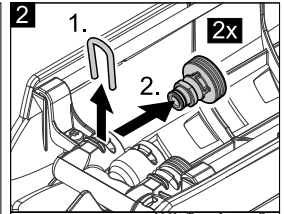
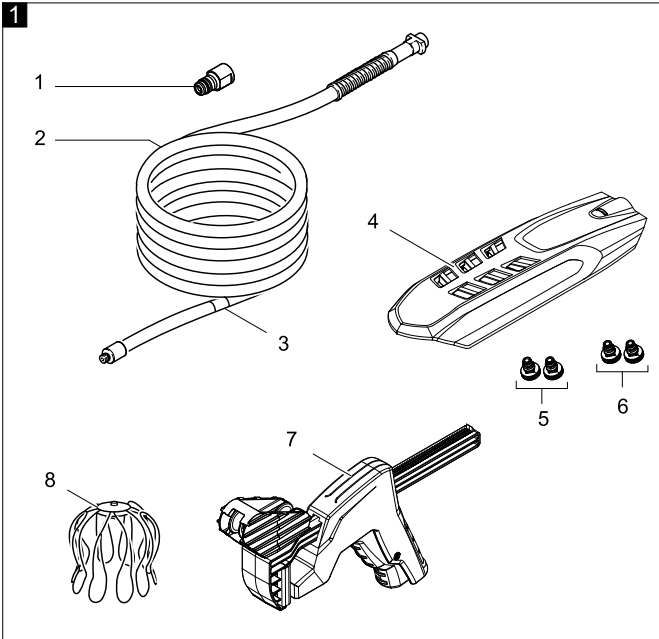


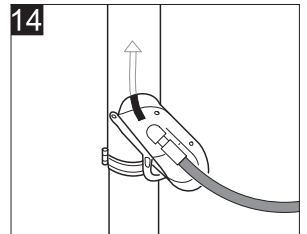
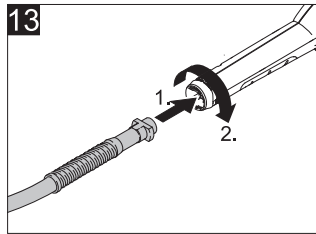
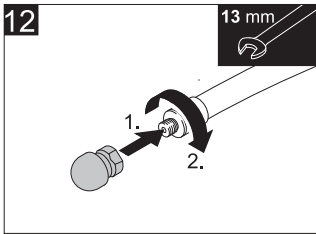
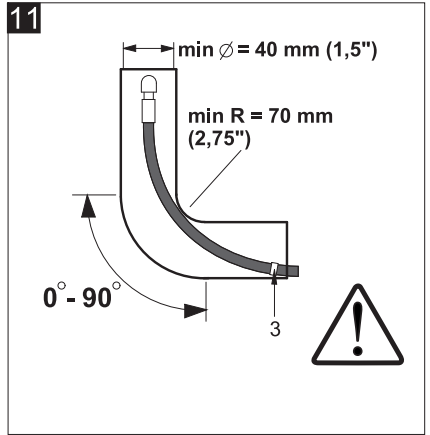
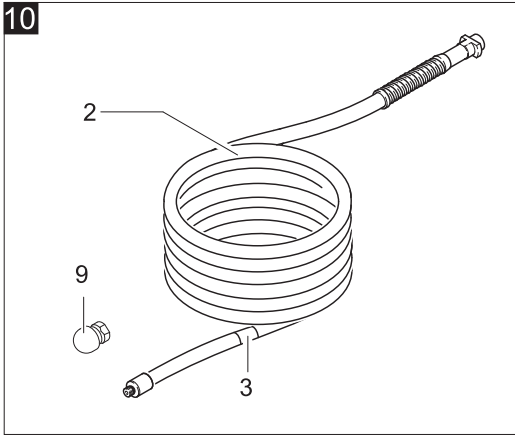
**EAC**



59635540 01/19









Lesen Sie vor der ersten Benutzung Ihres Gerätes diese Originalbetriebsanleitung, handeln Sie danach und bewahren Sie

diese für späteren Gebrauch oder für Nachbesitzer auf.

### Bestimmungsgemäße Verwendung

Das Dachrinnen- und Rohrreinigungsset kann mit allen KÄRCHER Hochdruckreinigern für Privathaushalte der Geräteklasse K2 bis K7 verwendet werden.

Hinweise in der Betriebsanleitung des Hochdruckreinigers beachten!

Das Set ist nicht für den gewerblichen Einsatz geeignet.

- Das Dachrinnenreinigungsset dient zur Reinigung herkömmlicher Hausdachrinnen.
- Das Rohrreinigungsset eignet sich ideal zum Reinigen von Rohren und Abflüssen mit einem Durchmesser von mindestens 40 mm (1,5") und einem Radius von mindestens 70 mm (2,75").

Abbildung 11

### Allgemeine Hinweise

Abbildungen siehe Ausklappseiten!

#### Umweltschutz



Die Verpackungsmaterialien sind recyclebar. Bitte werfen Sie die Verpackungen nicht in den Hausmüll, sondern führen Sie diese einer Wiederverwertung zu.



Altgeräte enthalten wertvolle recyclingfähige Materialien, die einer Verwertung zugeführt werden sollten. Bitte entsorgen Sie Altgeräte deshalb über geeignete Sammelsysteme.

#### Hinweise zu Inhaltsstoffen (REACH)

Aktuelle Informationen zu Inhaltsstoffen finden Sie unter:

[www.kaercher.de/REACH](http://www.kaercher.de/REACH)

#### Garantie

In jedem Land gelten die von unserer zuständigen Vertriebsgesellschaft herausgegebenen Garantiebedingungen. Etwaige Störungen an Ihrem Gerät beseitigen wir innerhalb der Garantiefrist kostenlos, sofern ein Material- oder Herstellungsfehler die Ursache sein sollte. Im Garantiefall wenden Sie sich bitte mit Kaufbeleg an Ihren Händler oder die nächste autorisierte Kundendienststelle.

### Gefahrenstufen

#### ⚠ GEFAHR

Für eine unmittelbar drohende Gefahr, die zu schweren Körperverletzungen oder zum Tod führt.

#### ⚠ WARNUNG

Für eine möglicherweise gefährliche Situation, die zu schweren Körperverletzungen oder zum Tod führen könnte.

#### ⚠ VORSICHT

Hinweis auf eine möglicherweise gefährliche Situation, die zu leichten Verletzungen führen kann.

#### ACHTUNG

Hinweis auf eine möglicherweise gefährliche Situation, die zu Sachschäden führen kann.

## Sicherheitshinweise

### ⚠ GEFAHR

- *Sicherheitshinweise des Hochdruckreinigers beachten.*
- *Bei der Reinigung von Rohren und Dachrinnen mit einer Schlauchleitung ist die Unfallverhütungsvorschrift VGB 87 „Arbeiten mit Flüssigkeitsstrahlern“ nach § 13 Absatz 8 zu beachten!*
- *Den Hochdruckstrahl erst auslösen, wenn sich die Düse mindestens bis zur roten Markierung im zu reinigenden Rohr befindet.*
- *Den eingeführten Rohrreinigungsschlauch im Hochdruckbetrieb niemals weiter als bis zu der roten Markierung aus dem zu reinigenden Rohr herausziehen.*
- *Unter ungünstigen Umständen kann der Rohrreinigungsschlauch im Rohr seine Richtung ändern und aus dem Rohr wieder austreten. Die Gefahr steigt mit dem Durchmesser des zu reinigenden Rohres. Tritt dieses Verhalten auf, sofort Hebel der Handspritzpistole loslassen.*
- *Bei Beendigung des Reinigungsbetriebs den Hochdruckreiniger ausschalten und den Rohrreiniger von der Hochdruckpistole trennen.*

## **⚠ WARNUNG**

- *Dieses Gerät ist nicht dafür bestimmt, durch Personen mit eingeschränkten physischen, sensorischen oder geistigen Fähigkeiten benutzt zu werden.*

*Das Gerät darf nicht von Kindern oder nicht unterwiesenen Personen betrieben werden.*

*Kinder sollten beaufsichtigt werden, um sicherzustellen, dass sie nicht mit dem Gerät spielen.*

- *Maximale Wassertemperatur 60 °C (beachten Sie die Hinweise ihres Hochdruckreinigers).*
- *Der Reinigungsschlitten kann sich während des Betriebes aus der Dachrinne lösen. Personen und Gegenstände sind aus dem Gefahrenbereich fernzuhalten.*

Gilt nur für Deutschland:

## **⚠ GEFAHR**

- *Bei der Innenreinigung von Rohren mit einer Schlauchleitung ist die Unfallverhütungsvorschrift BGR 500, Kapitel 2.3.6 zu beachten!*

## **Dachrinnenreinigungsset**

### **Gerätebeschreibung**

#### **Abbildung 1**

- 1 Adapter zum Verbinden von Hochdruckschlauch und Reinigungsschlitten
- 2 Hochdruckschlauch (Rohrreinigungsschlauch)
- 3 Markierung, rot
- 4 Reinigungsschlitten
- 5 Rote Hochdruckdüsen (2 Stück)
- 6 Graue Hochdruckdüsen (2 Stück)
- 7 Klemmeinheit mit Schlauchführung
- 8 Sieb zur Fallrohrabdeckung

### **Vorbereiten**

#### **Hochdruckdüsen montieren**

##### **Abbildung 2**

Düsen entsprechend dem verwendeten Hochdruckreiniger wählen.

- |           |      |
|-----------|------|
| <b>K1</b> | Rot  |
| <b>K2</b> | Rot  |
| <b>K3</b> | Grau |
| <b>K4</b> | Grau |
| <b>K5</b> | Grau |
| <b>K6</b> | Gelb |
| <b>K7</b> | Gelb |

**Hinweis:** Werkseitig sind die gelben Düsen vormontiert.

- Klammern entfernen
- Nicht benötigte Hochdruckdüsen herausziehen.
- Benötigte Hochdruckdüsen entsprechend dem verwendeten Hochdruckreiniger auswählen und eindrücken.
- Mit Klammern sichern.

#### **Adapter auf Hochdruckschlauch montieren und mit Reinigungsschlitten verbinden**

##### **Abbildung 3**

- Messing-Adapter auf Hochdruckschlauch schrauben.
- Gabelschlüssel SW12 verwenden.

##### **Abbildung 4**

- Hochdruckschlauch entsprechend der Abbildung in die Schlauchführung der Klemmeinheit einführen.

##### **Abbildung 5**

- Adapter mit Hochdruckschlauch in die Aufnahme vom Reinigungsschlitten eindrücken, mit Klammer sichern.
- Hochdruckschlauch in Fixierung vom Reinigungsschlitten eindrücken.

## Bedienung

- Hochdruckreiniger entsprechend der Betriebsanleitung in Betrieb nehmen.

### ⚠ **GEFAHR**

*Sturzgefahr! bei Verwendung einer Leiter für sicheren Stand sorgen.*

*Hochdruckpistole nicht auf der Leiter betätigen.*

*Während den Reinigungsarbeiten Personen vom Reinigungsbereich fernhalten.*

### **Hinweis**

*Vor dem Reinigen Fenster und Fensterläden schließen. Parkende Fahrzeuge in der Nähe des Reinigungsbereichs umparken.*

- Vor der Reinigung Dachrinne überprüfen, feste Bestandteile wie Ziegelreste oder Mörtelklumpen entfernen.
- Beim Reinigen der Dachrinne stets vom Fallrohr weg arbeiten.

### Abbildung 6

- Sieb in das Fallrohr der Dachrinne einsetzen (falls nicht schon vorhanden).

### Abbildung 7

- Klemmeinheit mit Schlauchführung seitlich an der Dachrinne montieren.

**Hinweis:** Bei Bedarf kann die Klemmeinheit auch stirnseitig an der Dachrinne befestigt werden.

### Abbildung 8

- Schlauchführung ausrichten und Schlitten einsetzen (mindestens bis zur roten Markierung).

### Abbildung 9

- Kupplung des Hochdruckschlauchs in den Bajonettanschluß der Hochdruckpistole drücken.
- Kupplung bis zum Einrasten drehen.
- Hochdruckreiniger einschalten.
- Hebel der Handspritzpistole drücken und mit der Reinigung beginnen.
- Hochdruckschlauch beim selbstständigen Vortrieb von Hand nachführen.

**Hinweis:** Um die Spülwirkung zu erhöhen Hochdruckschlauch von Zeit zu Zeit entgegen dem selbstständigen Vortrieb langsam zurückziehen, dann wieder loslassen.

**Reinigungsvorgang bei Bedarf oder stärkerer Verschmutzung mehrmals wiederholen!**

- Nach der Reinigung Hochdruckreiniger ausschalten.
- Schmutz im Siebbereich entnehmen.
- Sieb entfernen.

## Rohrreinigungsset

### Gerätebeschreibung

#### Abbildung 10

- 2 Hochdruckschlauch (Rohrreinigungsschlauch)
- 3 Markierung, rot
- 9 Hochdruckdüse für Rohrreinigung

#### Abbildung 11

- Das Rohrreinigungsset eignet sich ideal zum Reinigen von Rohren und Abflüssen mit einem Durchmesser von mindestens 40 mm (1,5") und einem Radius von mindestens 70 mm (2,75").

### Vorbereiten

**Hinweis:** Wurde bereits mit dem Dachrinnenset gearbeitet, muss zuerst der Hochdruckschlauch mit Adapter aus dem Reinigungsschlitten abgezogen werden:

- Klammer lösen und Hochdruckschlauch abziehen.
- Adapter vom Hochdruckschlauch abschrauben. Gabelschlüssel SW12 verwenden.

#### Abbildung 12

- Hochdruckdüse für Rohrreinigung auf den Hochdruckschlauch schrauben. Gabelschlüssel SW13 verwenden.

### Bedienung

- Hochdruckreiniger entsprechend der Betriebsanleitung in Betrieb nehmen.

#### Abbildung 13

- Kupplung des Rohrreinigungsschlauchs in den Bajonettanschluß der Hochdruckpistole drücken.
- Kupplung bis zum Einrasten drehen.

#### Abbildung 14

- Rohrreinigungsschlauch mindestens bis zur roten Markierung in das zu reinigende Rohr einführen.

#### Abbildung 11

- Hochdruckreiniger einschalten.
- Hebel der Hochdruckpistole drücken und den Rohrreinigungsschlauch beim selbstständigen Vortrieb von Hand nachführen.
- Trifft die Hochdruckdüse für Rohrreinigung auf eine verstopfte Stelle, Hebel der Hochdruckpistole mehrmals hintereinander drücken und wieder loslassen.

**Reinigungsvorgang bei Bedarf oder stärkerer Verschmutzung mehrmals wiederholen!**

- Nach der Reinigung Hochdruckreiniger ausschalten.
- Rohrreinigungsschlauch aus dem Rohr herausziehen.



Please read and comply with these original instructions prior to the initial operation of your appliance and store them for later use or subsequent owners.

### Proper use

The roof gutter and pipe cleaning set can be used with all KÄRCHER high-pressure cleaners for private households of the unit classes K2 to K7.

Observe the information in the operating instructions of the high-pressure cleaner!

The set is not suitable for commercial use.

- The roof gutter cleaning set is used to clean common house roof gutters.
- The pipe cleaning kit is ideally suited for the cleaning of pipes and drains with a diameter of at least 40 mm (1.5") and a radius of at least 70 mm (2.75").

Illustration 11

### General information

Illustrations on fold-out pages!

#### Environmental protection



The packaging material can be recycled. Please do not place the packaging into the ordinary refuse for disposal, but arrange for the proper re-

cycling.



Old appliances contain valuable materials that can be recycled. Please arrange for the proper recycling of old appliances. Please dispose your old appliances using appropriate collection systems.

#### Notes about the ingredients (REACH)

You will find current information about the ingredients at:

[www.kaercher.com/REACH](http://www.kaercher.com/REACH)

#### Warranty

The warranty terms published by our competent sales company are applicable in each country. We will repair potential failures of your appliance within the warranty period free of charge, provided that such failure is caused by faulty material or defects in fabrication. In the event of a warranty claim please contact your dealer or the nearest authorized Customer Service center. Please submit the proof of purchase.

### Danger or hazard levels

#### ⚠ DANGER

Immediate danger that can cause severe injury or even death.

#### ⚠ WARNING

Possible hazardous situation that could lead to severe injury or even death.

#### ⚠ CAUTION

Pointer to a possibly dangerous situation, which can lead to minor injuries.

#### ATTENTION

Pointer to a possibly dangerous situation, which can lead to property damage.

## Safety instructions

### ⚠ DANGER

- *Observe safety instructions of the high-pressure cleaner.*
- *When cleaning pipes and roof gutters by means of a hose line, the accident prevention regulation VGB 87 "Working with liquid sprayers", as per Section 13 Paragraph 8, must be complied with.*
- *Only trigger the high-pressure jet when the nozzle has been inserted into the pipe to be cleaned at least up to the red marking.*
- *Never pull the inserted pipe cleaning hose out of the pipe to be cleaned any further than the red mark during the high-pressure operation.*
- *In unfavourable conditions, the pipe cleaning hose can change direction inside the pipe and come back out of it. This risk grows with the diameter of the pipe to be cleaned. If this occurs, immediately release the lever of the hand spray gun.*
- *If the cleaning operation has been completed turn off the high-pressure cleaner and disconnect the pipe cleaner from the high-pressure gun.*

### ⚠ WARNING

- *This appliance is not intended for use by persons with re-*



*duced physical, sensory or mental capabilities.*

*The appliance must not be operated by children or persons who have not been instructed accordingly.*

*Children should be supervised to prevent them from playing with the appliance.*

- *Maximum water temperature 60 °C (please observe the instructions of your high pressure cleaner).*
- *The cleaning sled can become detached from the roof gutter during operation. Keep all persons and objects clear of the danger zone.*

Applicable only for Germany:

**⚠ DANGER**

- *When cleaning the insides of pipes with a hose line, the accident prevention regulation BGR 500, Chapter 2.3.6 must be adhered to!*

## Roof gutter cleaning set

### Description of the Appliance

#### Illustration 1

- 1 Adapter to connect to the high pressure hose to the cleaning sled
- 2 High pressure hose (pipe cleaning hose)
- 3 Red mark
- 4 Cleaning sled
- 5 Red high pressure nozzles (2 pieces)
- 6 Grey high-pressure nozzles (2 pieces)
- 7 Clamping unit with hose guide
- 8 Sieve to cover the drop pipe

### Preparing the Appliance

#### Installing the nozzles

##### Illustration 2

Select the nozzles to match the high pressure cleaner used.

- |           |        |
|-----------|--------|
| <b>K1</b> | Red    |
| <b>K2</b> | Red    |
| <b>K3</b> | Grey   |
| <b>K4</b> | Grey   |
| <b>K5</b> | Grey   |
| <b>K6</b> | Yellow |
| <b>K7</b> | Yellow |

**Note:** At delivery, the yellow nozzles are preinstalled.

- Remove the clips
- Pull out the unneeded highpressure nozzles.
- Select the high pressure nozzles needed to match the high pressure cleaner used and press them in.
- Secure with clips.

#### Install the adapter to the high pressure hose and connect the cleaning sled

##### Illustration 3

- Screw the brazen adapter onto the high-pressure hose.  
Use open-ended spanner SW12.

##### Illustration 4

- Insert the high pressure hose into the hose guide of the clamping unit as shown.

##### Illustration 5

- Press the adapter with the high pressure hose into the cleaning sled intake, secure with clip.
- Press the high pressure hose into the fixing of the cleaning sled.

## Operations

- Operate the high pressure cleaner as instructed in the operating instructions.

### ⚠ DANGER

*Risk of falling! If you use a ladder, make sure it is positioned securely.*

*Do not operate the high pressure gun on the ladder. Keep persons out of the cleaning area while cleaning.*

### Note

*Close windows and shutters prior to cleaning.*

*Repark cars that are parked in the vicinity of the cleaning area.*

- Check the roof gutter prior to cleaning; remove solids such as shingle remains or mortar clumps.

- Always work away from the drop pipe when cleaning the roof gutter.

### Illustration 6

- Insert the sieve into the drop pipe of the roof gutter (if not yet installed).

### Illustration 7

- Fasten the clamping unit with the hose guide to the side of the roof gutter.

**Note:** If necessary, the clamping unit can also be attached to the front of the roof gutter.

### Illustration 8

- Align the hose guide and insert the sled (at least to the red mark).

### Illustration 9

- Press the coupling of the high pressure hose into the bayonet connection of the high pressure gun.
- Turn the coupling part by 90° until it locks into place.
- Turn on the high-pressure cleaner.
- Press the lever on the hand spray gun and begin cleaning.
- Manually guide the high pressure hose with driven advance.

**Note:** In order to increase the rinsing effect, slowly withdraw the high pressure hose from time to time against the driven advance; then release again.

**Repeat this cleaning process if necessary or with severe contamination!**

- After cleaning, switch off the high pressure cleaner.
- Remove the dirt from the sieve area.
- Remove the sieve.

## Pipe cleaning kit

### Description of the Appliance

#### Illustration 10

- 2 High pressure hose (pipe cleaning hose)
- 3 Red mark
- 9 High pressure nozzle for pipe cleaning

#### Illustration 11

- The pipe cleaning kit is ideally suited for the cleaning of pipes and drains with a diameter of at least 40 mm (1.5") and a radius of at least 70 mm (2.75").

### Preparing the Appliance

**Note:** If you have already worked with the roof gutter set, you must first pull the high pressure hose with its adapter out of the cleaning sled:

- Loosen the clip and pull the high pressure hose off.
- Unscrew the adapter from the high-pressure hose. Use open-ended spanner SW12.

#### Illustration 12

- Screw the high-pressure nozzle for pipe cleaning onto the high-pressure hose. Use open-ended spanner SW13.

### Operations

- Operate the high pressure cleaner as instructed in the operating instructions.

#### Illustration 13

- Press the coupling of the pipe cleaning hose into the bayonet connection of the high-pressure gun.
- Turn the coupling part by 90° until it locks into place.

#### Illustration 14

- Insert the pipe cleaning hose at least up to the red marking into the pipe to be cleaned.

#### Illustration 11

- Turn on the high-pressure cleaner.
- Press the lever of the high-pressure gun and manually guide the pipe cleaning hose with the automatic advance.
- If the high pressure hose for pipe cleaning meets an obstruction, repeatedly press and release the high pressure gun lever.

**Repeat this cleaning process if necessary or with severe contamination!**

- After cleaning, switch off the high pressure cleaner.
- Pull the pipe cleaning hose out of the pipe.



Lire cette notice originale avant la première utilisation de votre appareil, se comporter selon ce qu'elle requiert et la

conserver pour une utilisation ultérieure ou pour le propriétaire futur.

### Utilisation conforme

Le kit de nettoyage de gouttières et conduits peut être utilisé avec tous les nettoyeurs haute pression KÄRCHER destinés à une utilisation domestique de la classe d'appareil K2 à K7.

Respecter des consignes du mode d'emploi du constructeur du nettoyeur haute pression !

L'ensemble ne convient pas à une utilisation industrielle.

- Le kit de nettoyage de gouttières sert au nettoyage de gouttières de toits usuelles.
- Le kit de nettoyage de conduits convient de façon idéale au nettoyage de conduits et canalisations d'un diamètre d'au moins 40 mm (1,5") et d'un rayon d'au moins 70 mm (2,75").

Illustration 11

### Consignes générales

Pour les illustrations, voir les pages dépliantes !

#### Protection de l'environnement



Les matériaux constitutifs de l'emballage sont recyclables. Ne pas jeter les emballages dans les ordures ménagères, mais les remettre à un système de recyclage.



Les appareils usés contiennent des matériaux précieux recyclables lesquels doivent être apportés à un système de recyclage. Pour cette raison, utilisez des systèmes de collecte adéquats afin d'éliminer les appareils usés.

#### Instructions relatives aux ingrédients (REACH)

Les informations actuelles relatives aux ingrédients se trouvent sous :

[www.kaercher.com/REACH](http://www.kaercher.com/REACH)

#### Garantie

Dans chaque pays, les conditions de garantie en vigueur sont celles publiées par notre société de distribution responsable. Les éventuelles pannes sur l'appareil sont réparées gratuitement dans le délai de validité de la garantie, dans la mesure où celles-ci relèvent d'un défaut matériel ou d'un vice de fabrication. En cas de recours en garantie, adressez-vous à votre revendeur ou au service après-vente agréé le plus proche munis de votre preuve d'achat.

### Niveaux de danger

#### ⚠ DANGER

Pour un danger immédiat qui peut avoir pour conséquence la mort ou des blessures corporelles graves.

#### ⚠ AVERTISSEMENT

Pour une situation potentiellement dangereuse qui peut avoir pour conséquence des blessures corporelles graves ou la mort.

#### ⚠ PRÉCAUTION

Remarque relative à une situation potentiellement dangereuse pouvant entraîner des blessures légères.

#### ATTENTION

Remarque relative à une situation éventuellement dangereuse pouvant entraîner des dommages matériels.

## Consignes de sécurité

### ⚠ DANGER

- **Respecter les consignes de sécurité du nettoyeur haute pression.**
- **Lors du nettoyage intérieur de conduits et gouttières à l'aide d'un flexible, respecter le § 13 alinéa 8 de la réglementation pour la prévention des accidents (VGB 87 en Allemagne) relative aux « Travaux impliquant des appareils de projection de liquides » !**
- **Enclencher le jet haute pression uniquement lorsque la buse se trouve au moins jusqu'au niveau du repère rouge dans le tuyau à nettoyer.**
- **Ne jamais insérer le flexible de nettoyage de tuyaux au-delà du repère rouge dans le tuyau à nettoyer, en mode haute pression.**
- **Dans des conditions défavorables, le flexible de nettoyage risque de changer de direction dans le tuyau et d'en ressortir. Plus le diamètre du tuyau à nettoyer est important, plus le risque augmente. Dans un tel cas, relâcher immédiatement le levier de la poignée pistolet.**
- **Mettre le nettoyeur haute pression hors service et détacher le flexible du pistolet haute pression à la fin des travaux.**

## ⚠ **AVERTISSEMENT**

- *Cet appareil n'est pas destiné à être utilisé par des personnes avec des capacités physiques, sensorielles ou mentales restreintes.*

*L'appareil ne doit jamais être utilisé par des enfants ni par des personnes non avisées. Les enfants doivent être surveillés pour s'assurer qu'ils ne jouent pas avec l'appareil.*

- *Température d'eau maximale 60 °C (observer les instructions de votre nettoyeur haute pression).*
- *Pendant le fonctionnement, le chariot de nettoyage risque de se détacher de la gouttière. Tenir toute personne et objet à l'écart de la zone dangereuse.*

Cale s'applique uniquement à l'Allemagne :

## ⚠ **DANGER**

- *Lors du nettoyage intérieur de conduits à l'aide d'un flexible, respecter le chapitre 2.3.6 de la réglementation pour la prévention des accidents (BGR 500 en Allemagne) !*

## **Kit de nettoyage de gouttières**

### **Description de l'appareil**

#### **Illustration 1**

- 1 Adaptateur permettant de relier le flexible haute pression au chariot de nettoyage
- 2 Flexible haute pression (flexible de nettoyage de conduits)
- 3 Repère, rouge
- 4 Chariot de nettoyage
- 5 Buses haute pression rouges (2 pièces)
- 6 Buses haute pression grises (2 pièces)
- 7 Unité de serrage avec guidage flexible
- 8 Tamis du couvercle de descente d'eau pluviales

### **Préparation**

#### **Monter l'injecteur**

##### **Illustration 2**

Choisir les buses en fonction du nettoyeur haute pression utilisé.

- |           |       |
|-----------|-------|
| <b>K1</b> | Rouge |
| <b>K2</b> | Rouge |
| <b>K3</b> | Gris  |
| <b>K4</b> | Gris  |
| <b>K5</b> | Gris  |
| <b>K6</b> | Jaune |
| <b>K7</b> | Jaune |

**Remarque** : Les buses jaunes sont prémontées en usine.

- Retirer les clips.
- Retirer les buses haute pression non utilisées.
- Choisir et mettre en place les buses haute pression nécessaires, en fonction du nettoyeur haute pression utilisé.
- Les freiner à l'aide de clips.

#### **Monter l'adaptateur sur le flexible haute pression et le relier au chariot de nettoyage**

##### **Illustration 3**

- Visser l'adaptateur en laiton sur le flexible haute pression.  
Utiliser la clé à fourche de taille 12.

##### **Illustration 4**

- Introduire le flexible haute pression dans le guide-flexible de l'unité de serrage, comme le montre la figure.

##### **Illustration 5**

- Enfoncer l'adaptateur avec le flexible haute pression dans le logement du chariot de nettoyage, le freiner à l'aide du clip.
- Enfoncer le flexible haute pression dans la fixation du chariot de nettoyage.

## Utilisation

- Mettre le nettoyeur haute pression en marche, comme indiqué dans les instructions de service.

### ⚠ DANGER

*Risque de chute ! En cas d'utilisation d'une échelle, veiller à un appui sûr.*

*Ne pas actionner le pistolet haute pression sur l'échelle. Tenir toute personne à l'écart de la zone de nettoyage pendant les travaux de nettoyage.*

### Remarque

*Avant de procéder au nettoyage, fermer les fenêtres et les volets.*

*Changer de place les véhicules stationnant à proximité de la zone de nettoyage.*

- Avant le nettoyage, vérifier la gouttière, retirer toute substance solide telle que morceaux de tuiles ou matons de ciment.
- En nettoyant la gouttière, toujours travailler à l'écart de la descente d'eaux pluviales.

### Illustration 6

- Mettre le tamis en place dans la descente d'eaux pluviales de la gouttière (si cela n'a pas déjà été fait).

### Illustration 7

- Monter l'unité de serrage avec le guide-flexible sur le côté de la gouttière.

**Remarque :** Si nécessaire, l'unité de serrage peut être également fixée sur la partie avant de la gouttière.

### Illustration 8

- Aligner le guide-flexible et mettre le chariot en place (au moins jusqu'au repère rouge).

### Illustration 9

- Presser le coupleur du flexible haute pression dans la fermeture à baïonnette du pistolet haute pression.
- Tournez le raccord de 90° jusqu'à ce qu'il s'enclenche.
- Activer le nettoyeur à haute pression.
- Appuyer sur le levier du pistolet manuel et commencer le nettoyage.
- Guider manuellement le flexible haute pression s'il avance automatiquement.

**Remarque :** Pour augmenter l'effet de rinçage, tirer lentement de temps à autre le flexible haute pression dans le sens inverse de l'avance automatique, puis le relâcher.

**Répéter plusieurs fois le nettoyage si nécessaire ou si l'encrassement est important !**

- Couper le nettoyeur haute pression après le nettoyage.
- Retirer la saleté au niveau du tamis.
- Retirer le tamis.

## Kit de nettoyage de conduits

### Description de l'appareil

#### Illustration 10

- 2 Flexible haute pression (flexible de nettoyage de conduits)
- 3 Repère, rouge
- 9 Buse haute pression pour nettoyage de conduits

#### Illustration 11

- Le kit de nettoyage de conduits convient de façon idéale au nettoyage de conduits et canalisations d'un diamètre d'au moins 40 mm (1,5") et d'un rayon d'au moins 70 mm (2,75").

### Préparation

**Remarque :** Si le kit de gouttière a déjà servi, retirer tout d'abord le flexible haute pression avec adaptateur du chariot de nettoyage :

- Dégager le clip et retirer le flexible haute pression.
- Dévisser l'adaptateur du flexible haute pression. Utiliser la clé à fourche de taille 12.

#### Illustration 12

- Visser la buse haute pression pour nettoyage de conduit sur le flexible haute pression. Utiliser la clé à fourche de taille 13.

### Utilisation

- Mettre le nettoyeur haute pression en marche, comme indiqué dans les instructions de service.

#### Illustration 13

- Enfoncez le raccord du flexible de nettoyage des tuyaux dans le verrouillage à baïonnette du pistolet haute pression.
- Tournez le raccord de 90° jusqu'à ce qu'il s'enclenche.

#### Illustration 14

- Introduire le flexible de nettoyage de conduit au moins jusqu'au repère rouge dans le conduit à nettoyer.

#### Illustration 11

- Activer le nettoyeur à haute pression.
- Appuyer sur le levier du pistolet haute pression et guider manuellement le flexible de nettoyage, s'il avance automatiquement.
- Si la buse haute pression de nettoyage de conduit rencontre un bouchon, presser plusieurs fois de suite le levier du pistolet haute pression puis le relâcher.

**Répéter plusieurs fois le nettoyage si nécessaire ou si l'encrassement est important !**

- Couper le nettoyeur haute pression après le nettoyage.
- Retirer le flexible de nettoyage de tuyaux hors du tuyau.



Prima di utilizzare l'apparecchio per la prima volta, leggere le presenti istruzioni originali, seguirle e conservarle per un uso

futuro o in caso di rivendita dell'apparecchio.

### Uso conforme a destinazione

Il kit per la pulizia di grondaie e tubi può essere usato con tutte le idropultrici KÄRCHER ad uso domestico delle classi da K2 a K7.

Osservare le indicazioni riportate nelle istruzioni per l'uso dell'idropulitrice!

Il kit non è idoneo per l'impiego professionale.

- Il kit per la pulizia di grondaie è indicato per la pulizia di grondaie domestiche comunemente in commercio.
- Il set per la pulizia dei tubi è indicato per la pulizia di tubi e scarichi con un diametro di almeno 40 mm (1,5") ed un raggio di almeno 70 mm (2,75").

Figura 11

### Avvertenze generali

Per le figure vedi lato pieghevole!

#### Protezione dell'ambiente



Tutti gli imballaggi sono riciclabili. Gli imballaggi non vanno gettati nei rifiuti domestici, ma consegnati ai relativi centri di raccolta.



Gli apparecchi dimessi contengono materiali riciclabili preziosi e vanno perciò consegnati ai relativi centri di raccolta. Si prega quindi di smaltire gli apparecchi dimessi mediante i sistemi di raccolta differenziata.

#### Avvertenze sui contenuti (REACH)

Informazioni aggiornate sui contenuti sono disponibili all'indirizzo:

[www.kaercher.com/REACH](http://www.kaercher.com/REACH)

#### Garanzia

Le condizioni di garanzia valgono nel rispettivo paese di pubblicazione da parte della nostra società di vendita competente. Entro il termine di garanzia eliminiamo gratuitamente eventuali guasti all'apparecchio, se causati da difetto di materiale o di produzione. Nei casi previsti dalla garanzia si prega di rivolgersi al proprio rivenditore, oppure al più vicino centro di assistenza autorizzato, esibendo lo scontrino di acquisto.

### Livelli di pericolo

#### ⚠ PERICOLO

Per un rischio imminente che determina lesioni gravi o la morte.

#### ⚠ AVVERTIMENTO

Per una situazione di rischio possibile che potrebbe determinare lesioni gravi o la morte.

#### ⚠ PRUDENZA

Indica una probabile situazione pericolosa che potrebbe causare lesioni leggere.

#### ATTENZIONE

Indica una probabile situazione pericolosa che potrebbe determinare danni alle cose.

## Norme di sicurezza

### ⚠ PERICOLO

- Osservare le avvertenze di sicurezza dell'idropulitrice.
- Per la pulizia di tubi e grondaie con un tubo flessibile è necessario rispettare quanto previsto dalla norma sull'antifortunistica "Impiego di pompe a getto liquido" VGB 87 al § 13 cpv. 8!
- Azionare il getto ad alta pressione solo quando l'ugello si trova almeno fino al contrassegno rosso nel tubo da pulire.
- Il tubo flessibile introdotto per la pulizia del tubo in modalità ad alta pressione non deve essere mai estratto oltre la marcatura rossa dal tubo da pulire.
- In circostanze sfavorevoli il tubo flessibile per la pulizia nel tubo può modificare la sua direzione e fuorizscire di nuovo dal tubo. Il pericolo aumenta in funzione del diametro del tubo da pulire. Nel caso questo comportamento dovesse presentarsi, lasciare subito la leva della pistola a spruzzo manuale.
- Una volta terminata la pulizia, spegnere l'idropulitrice e scollegare il detergente del tubo dalla lancia dell'idropulitrice.

## ⚠ **AVVERTIMENTO**

- *Questo apparecchio non è indicato ad essere utilizzato da persone con limitate capacità fisiche, sensoriali o mentali. L'apparecchio non deve essere utilizzato da bambini e da persone non autorizzate. I bambini devono essere sorvegliati affinché non giochino con l'apparecchio.*
- *Massima temperatura dell'acqua 60 °C (si prega di osservare le istruzioni della Vostra idropulitrice)*
- *Il cursore di pulizia durante il funzionamento potrebbe staccarsi dalla grondaia. Tenere lontano dall'area di pericolo persone ed oggetti.*

Vale solo per la Germania:

## ⚠ **PERICOLO**

- *Per la pulizia interna di tubature con un tubo flessibile va assolutamente osservata la norma antinfortunistica BGR, Capitolo 2.3.6!*

## **Kit per la pulizia di grondaie**

### **Descrizione dell'apparecchio**

#### **Figura 1**

- 1 Adattatore per il collegamento del tubo flessibile di alta pressione ed il cursore di pulizia
- 2 Tubo flessibile di alta pressione (tubo flessibile per la pulizia dei tubi)
- 3 Contrassegno, rosso
- 4 Cursore di pulizia
- 5 Ugelli ad alta pressione rossi (2 pezzi)
- 6 Ugelli ad alta pressione grigi (2 pezzi)
- 7 Unità di serraggio con guida per tubo
- 8 Filtro per copertura tubo

### **Operazioni preliminari**

#### **Montaggio dell'ugello**

#### **Figura 2**

Scegliere degli ugelli secondo l'idropulitrice usata.

- |           |        |
|-----------|--------|
| <b>K1</b> | Rossa  |
| <b>K2</b> | Rossa  |
| <b>K3</b> | Grigio |
| <b>K4</b> | Grigio |
| <b>K5</b> | Grigio |
| <b>K6</b> | Giallo |
| <b>K7</b> | Giallo |

**Indicazione:** Da fabbrica sono premontati ugelli gialli.

- ➔ Rimuovere i morsetti
- ➔ Estrarre gli ugelli di alta pressione non necessari.
- ➔ Scegliere ed introdurre gli ugelli necessari secondo l'idropulitrice usata.
- ➔ Bloccare con i morsetti.

#### **Montare l'adattatore sul tubo flessibile di alta pressione e collegarlo con il cursore di pulizia**

#### **Figura 3**

- ➔ Avvitare l'adattatore d'ottone sul tubo flessibile d'alta pressione.
- Utilizzare una chiave a bocca AC12.

#### **Figura 4**

- ➔ Introdurre il tubo flessibile di alta pressione nella guida dell'unità di serraggio secondo quanto illustrato nella figura.

#### **Figura 5**

- ➔ Inserire l'adattatore con il tubo flessibile di alta pressione nell'alloggiamento del cursore di pulizia e bloccare con il morsetto.
- ➔ Inserire il tubo flessibile di alta pressione nel fissaggio del cursore di pulizia.

## Uso

→ Mettere in funzione l'idropulitrice come da istruzioni per l'uso.

### ⚠ **PERICOLO**

*Rischio caduta! Quando si utilizza una scala accertarsi di mantenere una posizione sicura.*

*Non azionare la lancia dell'idropulitrice sulla scala.*

*Durante i lavori di pulizia tenere lontano le persone dall'area di pulizia.*

### **Avvertenza**

*Prima di iniziare la pulitura, chiudere le finestre e le persiane.*

*Spostare i veicoli parcheggiati vicino all'area da pulire.*

→ Prima della pulizia controllare la grondaia e rimuovere gli oggetti quali resti di mattoni o di malta.

→ Durante le operazioni della grondaia tenersi sempre lontani dal tubo montante.

Figura **6**

→ Introdurre il filtro nel tubo montante della grondaia (se non già presente).

Figura **7**

→ Montare l'unità di serraggio con la guida del tubo flessibile lateralmente alla grondaia.

**Nota:** Se necessario, l'unità di serraggio può essere fissata alla grondaia anche dal lato frontale.

Figura **8**

→ Posizionare la guida del tubo flessibile ed introdurre il cursore (almeno fino al contrassegno rosso).

Figura **9**

→ Spingere il giunto del tubo flessibile di alta pressione nell'attacco a baionetta della lancia dell'idropulitrice.

→ Ruotare il giunto di 90° fino allo scatto.

→ Accendere l'idropulitrice.

→ Premere la leva della lancia ed iniziare con la pulizia.

→ Durante l'avanzamento guidare manualmente il tubo flessibile di alta pressione.

**Nota:** Per migliorare l'effetto di pulizia far arretrare di tanto in tanto il tubo flessibile di alta pressione e quindi rilasciarlo.

**Non ripetere la pulizia all'occorrenza o in caso di sporco intenso!**

→ Dopo la pulizia spegnere l'idropulitrice.

→ Rimuovere lo sporco dall'area del filtro.

→ Rimuovere il filtro.

## kit per pulizia tubi

### Descrizione dell'apparecchio

Figura **10**

2 Tubo flessibile di alta pressione (tubo flessibile per la pulizia dei tubi)

3 Contrassegno, rosso

9 Ugello ad alta pressione per pulizia tubi

Figura **11**

→ Il set per la pulizia dei tubi è indicato per la pulizia di tubi e scarichi con un diametro di almeno 40 mm (1,5") ed un raggio di almeno 70 mm (2.75").

### Operazioni preliminari

**Nota:** Quando si è già lavorato con il set per la pulizia delle grondaie è necessario rimuovere prima il tubo flessibile di alta pressione con l'adattatore dal cursore di pulizia:

→ Sbloccare il morsetto e rimuovere il tubo flessibile di alta pressione.

→ Svitare l'adattatore dal tubo flessibile d'alta pressione.

Utilizzare una chiave a bocca AC12.

Figura **12**

→ Avvitare l'ugello di alta pressione per la pulizia dei tubi sul tubo flessibile d'alta pressione.

Utilizzare una chiave a bocca AC13.

### Uso

→ Mettere in funzione l'idropulitrice come da istruzioni per l'uso.

Figura **13**

→ Spingere il giunto del tubo flessibile per la pulizia dei tubi nell'attacco a baionetta della lancia dell'idropulitrice.

→ Ruotare il giunto di 90° fino allo scatto.

Figura **14**

→ Introdurre il tubo flessibile per la pulizia dei tubi fino alla marcatura rossa nel tubo da pulire.

Figura **11**

→ Accendere l'idropulitrice.

→ Premere la leva della lancia dell'idropulitrice e guidare manualmente il tubo flessibile per la pulizia dei tubi.

→ Quando l'ugello di alta pressione per la pulizia del tubo tocca un punto ostruito, premere più volte in successione la leva della lancia dell'idropulitrice e rilasciare.

**Non ripetere la pulizia all'occorrenza o in caso di sporco intenso!**

→ Dopo la pulizia spegnere l'idropulitrice.

→ Estrarre il tubo flessibile per la pulizia dei tubi dal tubo.





Lees vóór het eerste gebruik van uw apparaat deze originele gebruiksaanwijzing, ga navenant te werk en bewaar deze voor

later gebruik of voor een latere eigenaar.

### Doelmatig gebruik

De dakgoot- en buisreinigingsset kan gebruikt worden met alle KÄRCHER-hogedrukreinigers voor huishoudelijk gebruik met apparaatklasse K2 tot K7.

Neem de instructies in de gebruiksaanwijzing van de hogedrukreiniger in acht!

De set is niet geschikt voor industrieel gebruik.

- De dakgootreinigingsset dient voor de reiniging van traditionele dakgoten van woningen.
- De pijpreinigingsset is bijzonder geschikt voor het reinigen van pijpen en afvoeren met een diameter van minstens 40 mm (1,5") en een radius van minstens 70 mm (2,75").

Afbeelding 11

### Algemene instructies

Afbeeldingen zie uitklappagina's!

#### Zorg voor het milieu



Het verpakkingsmateriaal is herbruikbaar. Deponeer het verpakkingsmateriaal niet bij het huishoudelijk afval, maar bied het aan voor hergebruik.



Onbruikbaar geworden apparaten bevatten waardevolle materialen die geschikt zijn voor hergebruik. Lever de apparaten daarom in bij een inzamelpunt voor herbruikbare materialen.

#### Aanwijzingen betreffende de inhoudsstoffen (REACH)

Huidige informatie over de inhoudsstoffen vindt u onder:

[www.kaercher.com/REACH](http://www.kaercher.com/REACH)

#### Garantie

In ieder land zijn de door ons bevoegde verkoopkantoor uitgegeven garantiebepalingen van toepassing. Eventuele storingen aan het apparaat verhelpen wij zonder kosten binnen de garantietermijn, mits een materiaal of fabrieksfout de oorzaak van deze storing is. Neem bij klachten binnen de garantietermijn contact op met uw leverancier of de dichtstbijzijnde klantenservicewerkplaats en neem uw aankoopbewijs mee.

### Gevarenniveaus

#### ⚠ GEVAAR

Voor een onmiddellijk dreigend gevaar dat leidt tot ernstige en zelfs dodelijke lichamelijke letsels.

#### ⚠ WAARSCHUWING

Voor een mogelijks gevaarlijke situatie die zou kunnen leiden tot ernstige en zelfs dodelijke lichamelijke letsels.

#### ⚠ VOORZICHTIG

Verwijzing naar een mogelijk gevaarlijke situatie die tot lichte verwondingen kan leiden.

#### LET OP

Verwijzing naar een mogelijk gevaarlijke situatie die tot materiele schade kan leiden.

## Veiligheidsinstructies

### ⚠ GEVAAR

- *Neem de veiligheidsinstructies van de hogedrukreiniger in acht.*
- *Neem bij de reiniging van buizen en dakgoten met een slangleiding het voorschrift inzake ongevallenpreventie VGB 87 „Werken met vloeistofstralen“ conform § 13 paragraaf 8 in acht!*
- *De hogedrukstraal pas aanzetten wanneer de sproeier zich tenminste tot de rode markering in de te reinigen buis bevindt.*
- *De naar binnen gevoerde reinigings slang voor buizen bij het werken met hogedruk nooit verder dan tot de rode markering uit de te reinigen buis trekken.*
- *Onder ongunstige omstandigheden kan de reinigings slang voor buizen in de buis van richting veranderen en weer uit de buis komen. Het gevaar neemt toe met de diameter van de te reinigen buis. Wanneer dit gevaar optreedt, direct hendel van het handsputpistool loslaten.*
- *Bij beëindiging van het reinigingswerk de hogedrukreiniger uitschakelen en de rioolreiniger van het hogedrukpistool halen.*

## **⚠ WAARSCHUWING**

- *Dit apparaat is niet bedoeld om door personen met beperkte psychische, sensorische of geestelijke vaardigheden te worden gebruikt. Kinderen of niet-geïnstrueerd personeel mogen het apparaat niet gebruiken. Kinderen moeten onder toezicht blijven om te garanderen dat ze niet met het apparaat spelen.*
- *Maximale watertemperatuur 60 °C (neem de instructies van uw hogedrukreiniger in acht).*
- *De reinigingsslede kan tijdens het bedrijf loskomen uit de dakgoot. Personen en voorwerpen moeten uit de gevarezone gehouden worden.*

Geldt uitsluitend in Duitsland:

## **⚠ GEVAAR**

- *Bij het reinigen van de binnenkant van buizen met een slangleiding moet het voorschrift voor het voorkomen van ongevallen BGR 500, Hoofdstuk 2.3.6 in acht genomen worden!*

## **Dakgootreinigungsset**

### **Beschrijving apparaat**

#### **Afbeelding 1**

- 1 Adapter voor het verbinden van hogedrukslang en reinigingsslede
- 2 Hogedrukslang (pijpreinigingsslang)
- 3 Markering, rood
- 4 Reinigingsslede
- 5 Rode hogedruksproeiers (2 stuks)
- 6 Grijs hogedruksproeiers (2 stuks)
- 7 Klemmen met slangleiding
- 8 Zeef voor de halsafdekking

### **Vorbereitung**

#### **Sproeiers monteren**

##### **Afbeelding 2**

Sproeiers kiezen volgens de gebruikte hogedrukreiniger.

- |           |       |
|-----------|-------|
| <b>K1</b> | Rood  |
| <b>K2</b> | Rood  |
| <b>K3</b> | Grijs |
| <b>K4</b> | Grijs |
| <b>K5</b> | Grijs |
| <b>K6</b> | Geel  |
| <b>K7</b> | Geel  |

**Instructie:** In de fabriek zijn de gele sproeiers voorge-monteerd.

- Klemmen verwijderen.
- Onnodige hogedruksproeiers eruit trekken.
- Benodigde hogedruksproeiers kiezen volgens de gebruikte hogedrukreiniger en erin duwen.
- Met klemmen borgen.

#### **Adapter op hogedrukslang monteren en met reinigingsslede verbinden**

##### **Afbeelding 3**

- Schroef de messing-adapter op de hogedrukslang. Gebruik een gaffelsleutel SW12.

##### **Afbeelding 4**

- Hogedrukslang volgens de afbeelding in de slang-leiding van de klemmenheid brengen.

##### **Afbeelding 5**

- Adapter met hogedrukslang in de opname van de reinigingsslede duwen, met klem borgen.
- Hogedrukslang in bevestiging van de reinigingsslede duwen.

## Bediening

- Hogedrukreiniger in bedrijf stellen overeenkomstig de gebruiksaanwijzing.

### ⚠ GEVAAR

*Valgevaar! Bij gebruik van een ladder moet gezorgd worden voor een stabiele positie.*

*Hogedrukpistool niet op de ladder gebruiken.*

*Tijdens de reinigingswerkzaamheden moeten personen uit het reinigingsbereik gehouden worden.*

### Waarschuwing

*Sluit voor de reiniging vensters en rolluiken.*

*Zet geparkeerde voertuigen in de buurt van het reinigingsbereik weg.*

- Voor de reiniging de dakgoot controleren, vaste bestanddelen zoals resten van bakstenen en mortel verwijderen.

- Bij het reinigen van de dakgoot altijd van de afvoer weg werken.

### Afbeelding 6

- Zeef in de hals van de dakgoot aanbrengen (indien nog niet voorhanden).

### Afbeelding 7

- Klemmen met slanggeleiding zijdelings op de dakgoot monteren.

**Instructie:** Indien nodig kan de klemmen ook aan de kopzijde van de dakgoot bevestigd worden.

### Afbeelding 8

- Slanggeleiding uitrichten en slede aanbrengen (minstens tot aan de rode markering).

### Afbeelding 9

- Koppeling van de hogedrukslang in de bajonetaansluiting van het hogedrukpistool duwen.
  - Koppelingsdeel 90° draaien tot het ineensluit.
  - Hogedrukreiniger inschakelen.
  - Hendel van het handspuitpistool indrukken en starten met de reiniging.
  - Hogedrukslang met de hand leiden.
- Instructie:** Om de spoelende werking te verhogen de hogedrukslang af en toe terugtrekken en vervolgens opnieuw loslaten.

**Reinigingsproces zo nodig of bij nogal erge vervuiling meermaals herhalen!**

- Na de reiniging de hogedrukreiniger uitschakelen.
- Vuil in de zeef wegnemen.
- Zeef verwijderen.

## Buisreinigungsset

### Beschrijving apparaat

#### Afbeelding 10

- 2 Hogedrukslang (pijpreinigings slang)
- 3 Markering, rood
- 9 Hogedruksproeier voor pijpreiniging

#### Afbeelding 11

- De pijpreinigungsset is bijzonder geschikt voor het reinigen van pijpen en afvoeren met een diameter van minstens 40 mm (1,5") en een radius van minstens 70 mm (2,75").

### Vorbereitung

**Instructie:** Indien reeds met de dakgootset werd gewerkt, moet eerst de hogedrukslang met adapter uit de reinigungs slede getrokken worden:

- Klem losmaken en hogedrukslang lostrekken.

- Schroef de adapter van de hogedrukslang. Gebruik een gaffelsleutel SW12.

#### Afbeelding 12

- Schroef de hogedruksproeier voor de buisreiniging op de hogedrukslang. Gebruik een gaffelsleutel SW13.

### Bediening

- Hogedrukreiniger in bedrijf stellen overeenkomstig de gebruiksaanwijzing.

#### Afbeelding 13

- Koppeling van de rioolreinigungs slang in de bajonetaansluiting van het hogedrukpistool drukken.
- Koppelingsdeel 90° draaien tot het ineensluit.

#### Afbeelding 14

- Breng de buisreinigungs slang minstens tot de rode markering in de te reinigen buis brengen.

#### Afbeelding 11

- Hogedrukreiniger inschakelen.
- Op de hendel van het hogedrukpistool drukken en de rioolreinigungs slang bij de zelfstandige voortstuwning met de hand begeleiden/richten.
- Wanneer de hogedruksproeier voor pijpreiniging op een verstopte plaats stoot, de hendel van het hogedrukpistool meermaals na elkaar indrukken en opnieuw loslaten.

**Reinigingsproces zo nodig of bij nogal erge vervuiling meermaals herhalen!**

- Na de reiniging de hogedrukreiniger uitschakelen.
- Reinigungs slang voor buizen uit de buis trekken.



Antes del primer uso de su aparato, lea este manual original, actúe de acuerdo a sus indicaciones y guárdelo para un uso posterior o para otro propietario posterior.

### Uso previsto

El set de limpieza de canalones y tuberías se puede utilizar con todas las limpiadoras a alta presión de KÄR-CHER para uso doméstico de la clase K2 a K7.

¡Tenga en cuenta las indicaciones de las instrucciones de uso de la limpiadora a alta presión!

El set no ha sido concebido para aplicaciones industriales.

- El set de limpieza de canalones sirve para limpiar canalones de casas convencionales.
- El set de limpieza de tuberías resulta idóneo para la limpieza de tubos y desagües que dispongan de un diámetro de 40 mm (1,5") como mínimo y un radio de 70 mm (2,75") como mínimo.

Figura 11

### Indicaciones generales

Ilustraciones, véase las contraportadas.

#### Protección del medio ambiente



Los materiales de embalaje son reciclables. Por favor, no tire el embalaje a la basura doméstica; en vez de ello, entréguelo en los puntos oficiales de recogida para su reciclaje o recuperación.



Los aparatos viejos contienen materiales valiosos reciclables que deberían ser entregados para su aprovechamiento posterior. Por este motivo, entregue los aparatos usados en los puntos de recogida previstos para su reciclaje.

#### Indicaciones sobre ingredientes (REACH)

Encontrará información actual sobre los ingredientes en:

[www.kaercher.com/REACH](http://www.kaercher.com/REACH)

#### Garantía

En todos los países rigen las condiciones de garantía establecidas por nuestra sociedad distribuidora. Las averías del aparato serán subsanadas gratuitamente dentro del período de garantía, siempre que las causas de las mismas se deban a defectos de material o de fabricación. En un caso de garantía, le rogamos que se dirija con el comprobante de compra al distribuidor donde adquirió el aparato o al Servicio al cliente autorizado más próximo a su domicilio.

### Niveles de peligro

#### ⚠ PELIGRO

Para un peligro inminente que acarrea lesiones de gravedad o la muerte.

#### ⚠ ADVERTENCIA

Para una situación que puede ser peligrosa, que puede acarrear lesiones de gravedad o la muerte.

#### ⚠ PRECAUCIÓN

Indicación sobre una situación que puede ser peligrosa, que puede acarrear lesiones leves.

#### CAUIDADO

Aviso sobre una situación probablemente peligrosa que puede provocar daños materiales.

## Indicaciones de seguridad

### ⚠ PELIGRO

- *Indicaciones de seguridad de la limpiadora a alta presión.*
- *Cuando se limpien tuberías y canalones con un conducto de manguera, se debe respetar la directriz de prevención de accidentes VGB 87 "Trabajar con eyectores de líquidos" conforme al párrafo §13 sección 8.*
- *No dispare el chorro a alta presión mientras la boquilla no esté introducida en el tubo que se desea limpiar al menos hasta la marca roja.*
- *Durante el servicio a alta presión, no saque nunca la manguera de limpieza de tuberías más allá de la marca roja de la tubería a limpiar.*
- *En condiciones desfavorables, la manguera de limpieza de tuberías puede modificar su dirección en la tubería y salirse de nuevo de ella. El peligro aumenta con el diámetro de la tubería a limpiar. Si ocurre esto, soltar inmediatamente la palanca de la pistola pulverizadora manual.*
- *Una vez finalizada la limpieza, apague la limpiadora a alta presión y separe el elemento de limpieza de tubos de la pistola a alta presión.*

## **△ ADVERTENCIA**

- *Este aparato no es apto para ser utilizado por personas con capacidades físicas, sensoriales e intelectuales limitadas.*

*Los niños o las personas no instruidas sobre su uso no deben utilizar el aparato.*

*Se debe supervisar a los niños para asegurarse de que no juegan con el aparato.*

- *Temperatura máxima del agua 60 °C (tenga en cuenta las indicaciones de su limpiadora a alta presión).*
- *El carro de limpieza se puede soltar del canalón durante la limpieza. Se deben mantener las personas y objetos alejados de la zona de peligro.*

Sólo para Alemania:

## **△ PELIGRO**

- *Cuando se limpie el interior de tuberías con un conducto de manguera, se debe respetar la directriz de prevención de accidentes BGR 500, capítulo 2.3.6!*

## **Set de limpieza de canalones**

### **Descripción del aparato**

#### **Figura 1**

- 1 Adaptador para conectar la manguera de alta presión y el carro de limpieza
- 2 Manguera de alta presión (manguera de limpieza de tuberías)
- 3 Marca, roja
- 4 Carro de limpieza
- 5 Boquillas de alta presión rojas (2 piezas)
- 6 Boquillas de alta presión grises (2 unidades)
- 7 Unidad de sujeción con guía para la manguera
- 8 Filtro para la cubierta de la bajante

### **Preparación**

#### **Montar las boquillas**

#### **Figura 2**

Elegir las boquillas dependiendo de la limpiadora de alta presión utilizada.

- |           |          |
|-----------|----------|
| <b>K1</b> | Rojo     |
| <b>K2</b> | Rojo     |
| <b>K3</b> | Gris     |
| <b>K4</b> | Gris     |
| <b>K5</b> | Gris     |
| <b>K6</b> | Amarillo |
| <b>K7</b> | Amarillo |

**Indicación:** las boquillas amarillas vienen montadas de fábrica.

- Quitar las grapas.
- Extraer las boquillas de alta presión que no sean necesarias.
- Seleccionar e introducir las boquillas de alta presión necesarias dependiendo de la limpiadora de alta presión utilizada.
- Fijar con grapas.

#### **Montar el adaptador en la manguera de alta presión y conectar el carro de limpieza**

#### **Figura 3**

- Atornillar el adaptador de latón a la manguera de alta presión.

Utilizar la llave de boca 12.

#### **Figura 4**

- Introducir la manguera de alta presión en la guía para manguera de la unidad de sujeción como se indica en la ilustración.

#### **Figura 5**

- Introducir el adaptador con la manguera de alta presión en el alojamiento del carro de limpieza, asegurar con pinzas.
- Introducir la manguera de alta presión en la fijación del carro de limpieza.

## Manejo

→ Poner la limpiadora a presión en funcionamiento según el manual.

### ⚠ PELIGRO

*¡Riesgo de caída! si se utiliza una escalera, crear una base segura.*

*No accionar la pistola de alta presión en la escalera.*

*Durante los trabajos de limpieza se debe mantener alejadas a las personas del lugar de limpieza.*

### Nota

*Cerrar ventanas y contraventanas antes de limpiar.*

*Cambiar de sitio los coches que están aparcados cerca de la zona de limpieza.*

→ Examinar antes de limpiar el canalón, eliminar elementos fijos, como restos de ladrillo o trozos de masilla.

→ Cuando se limpie el canalón se debe trabajar siempre en la dirección contraria a la bajante.

Figura 6

→ Colocar el filtro en la bajante del canalón (si no está ya allí).

Figura 7

→ Montar la unidad de sujeción con la guía para mangueras en el lateral del canalón.

**Indicación:** Si es necesario, también se puede fijar la unidad de sujeción en el lateral del canalón.

Figura 8

→ Orientar la guía de la manguera y colocar el carro (al menos hasta la marca roja).

Figura 9

→ Introduzca el acoplamiento de la manguera de alta presión por la conexión tipo bayoneta de la pistola a alta presión.

→ Gire la pieza de acoplamiento 90° hasta que quede encajada.

→ Encienda la limpiadora de alta presión.

→ Presionar la palanca de la pistola pulverizadora y comenzar con la limpieza.

→ Introducir la manguera de alta presión con la mano con la marcha automática.

**Indicación:** Para aumentar el efecto de bobinado, tirar algo hacia atrás en la dirección contraria a la marcha automática y después soltar.

**Repetir varias veces el proceso de limpieza si es necesario o cuando esté muy sucio.**

→ Desconectar la limpiadora de alta presión después de la limpieza.

→ Extraer la suciedad de la zona del filtro.

→ Quitar el filtro.

## Juego de limpieza de tubos

### Descripción del aparato

Figura 10

2 Manguera de alta presión (manguera de limpieza de tuberías)

3 Marca, roja

9 Boquilla de alta presión para la limpieza de tuberías

Figura 11

→ El set de limpieza de tuberías resulta idóneo para la limpieza de tubos y desagües que dispongan de un diámetro de 40 mm (1,5") como mínimo y un radio de 70 mm (2,75") como mínimo.

### Preparación

**Indicación:** Si ya se ha trabajado con el set de canales, primero se tiene que quitar la manguera de alta presión con el adaptador del carro de limpieza:

→ Soltar las pinzas haciendo palanca y extraer la manguera de alta presión.

→ Desatornillar el adaptador de la manguera de alta presión. Utilizar la llave de boca 12.

Figura 12

→ Atornillar la boquilla de alta presión a la manguera de alta presión para la limpieza de tuberías. Utilizar la llave de boca 13.

### Manejo

→ Poner la limpiadora a presión en funcionamiento según el manual.

Figura 13

→ Introduzca el acoplamiento de la manguera de limpieza de tubos por la conexión tipo bayoneta de la pistola a alta presión.

→ Gire la pieza de acoplamiento 90° hasta que quede encajada.

Figura 14

→ Introduzca la manguera de limpieza de tubos en el tubo a limpiar al menos hasta la marca roja.

Figura 11

→ Encienda la limpiadora de alta presión.

→ Presione la palanca de la pistola a alta presión y guíe manualmente la manguera de limpieza de tubos en su avance automático.

→ Si la boquilla de alta presión para la limpieza de tubos tropieza con una zona atascada, presionar la palanca de la pistola de alta presión varias veces y soltar.

**Repetir varias veces el proceso de limpieza si es necesario o cuando esté muy sucio.**

→ Desconectar la limpiadora de alta presión después de la limpieza.

→ Extraer la manguera de limpieza de la tubería.



Leia o manual de manual original antes de utilizar o seu aparelho. Proceda conforme as indicações no manual e guarde

o manual para uma consulta posterior ou para terceiros a quem possa vir a vender o aparelho.

### Utilização conforme as disposições

O conjunto de limpeza de caleiras e tubos pode ser utilizado com todas as lavadoras de alta pressão da KÄRCHER para uso privado, da classe de aparelhos K2 a K7.

Observar os avisos no manual de instruções da lavadora de alta pressão!

O conjunto não é adequado para a utilização profissional.

- O conjunto de limpeza de caleiras e de tubos destina-se à limpeza de caleiras convencionais de casas.
- O conjunto para a limpeza de tubos é especialmente adequado para a limpeza de tubos e escoamentos com um diâmetro mínimo de 40 mm (1,5") e um raio mínimo de 70 mm (2,75").

Figura 11

### Instruções gerais

Figuras, ver páginas desdobráveis!

#### Proteção do meio-ambiente



Os materiais de embalagem são recicláveis. Não coloque as embalagens no lixo doméstico, envie-as para uma unidade de reciclagem.



Os aparelhos velhos contêm materiais preciosos e recicláveis e deverão ser reutilizados. Por isso, elimine os aparelhos velhos através de sistemas de recolha de lixo adequados.

#### Avisos sobre os ingredientes (REACH)

Informações actuais sobre os ingredientes podem ser encontradas em:

[www.kaercher.com/REACH](http://www.kaercher.com/REACH)

#### Garantia

Em cada país vigem as respectivas condições de garantia estabelecidas pelas nossas Empresas de Comercialização. Eventuais avarias no aparelho durante o período de garantia serão reparadas, sem encargos para o cliente, desde que se trate dum defeito de material ou de fabricação. Em caso de garantia, dirija-se, munido do documento de compra, ao seu revendedor ou ao Serviço Técnico mais próximo.

### Níveis de perigo

#### ⚠ **PERIGO**

Para um perigo eminente que pode conduzir a graves ferimentos ou à morte.

#### ⚠ **ATENÇÃO**

Para uma possível situação perigosa que pode conduzir a graves ferimentos ou à morte.

#### ⚠ **CUIDADO**

Aviso referente a uma situação potencialmente perigosa que pode causar ferimentos leves.

#### **ADVERTÊNCIA**

Aviso referente a uma situação potencialmente perigosa que pode causar danos materiais.

## Avisos de segurança

### ⚠ **PERIGO**

- *Ter atenção aos avisos de segurança da lavadora de alta pressão.*
- *Durante a limpeza de tubos e de caleiras com uma tubagem flexível, deve ser respeitada a prescrição para a prevenção de acidentes VGB 87 "Trabalhos com projectores de jactos líquidos", segundo § 13 alínea 8!*
- *Premir a pistola de alta pressão apenas quando o bocal estiver inserido, pelo menos, até à marca vermelha no tubo que pretende limpar.*
- *Nunca retirar a mangueira de limpeza de tubos, no modo de alta pressão, para além da marca vermelha.*
- *Em condições desfavoráveis a mangueira de limpeza de tubos pode mudar a sua direcção no tubo e sair projetada do mesmo. O perigo aumenta com o diâmetro do tubo que pretende limpar. Se tal acontecer deve largar imediatamente a alavanca da pistola de pulverização manual.*
- *Assim que terminar os trabalhos de limpeza deve desligar a máquina de limpeza a alta pressão e separar o limpador de tubos da pistola de alta pressão.*

## **⚠ ATENÇÃO**

- *Este aparelho não é adequado para a utilização por pessoas com capacidades físicas, sensoriais e psíquicas reduzidas.*

*Este aparelho não deve ser manobrado por crianças ou pessoas não instruídas.*

*As crianças devem ser supervisionadas de modo a assegurar que não brincam com o aparelho.*

- *Temperatura máxima da água 60 °C (observe as indicações da sua máquina de alta pressão).*
- *O carro de limpeza pode soltar-se durante o funcionamento na caleira. Pessoas e objectos devem ser mantidos afastados da área de perigo.*

Válido apenas para a Alemanha:

## **⚠ PERIGO**

- *Durante a limpeza interna de tubos com uma mangueira deve prestar-se atenção à prescrição de prevenção de acidentes BGR 500, capítulo 2.3.6!*

## **Conjunto de limpeza interior de caleiras**

### **Descrição da máquina**

#### **Figura 1**

- 1 Adaptador para a ligação da mangueira de alta pressão e do carro de limpeza
- 2 Mangueira de alta pressão (mangueira de limpeza de tubos)
- 3 Marcação, vermelha
- 4 Carro de limpeza
- 5 Bocais de alta pressão vermelhos (2 unidades)
- 6 Bocais de alta pressão cinzentos (2 unidades)
- 7 Unidade de aperto com condução da mangueira
- 8 Filtro para a cobertura do tubo de descida da água

### **Preparação**

#### **Montar o bocal**

#### **Figura 2**

Seleccionar os bocais de acordo com a lavadora de alta pressão utilizada.

- K1** Vermelho
- K2** Vermelho
- K3** Cinzento
- K4** Cinzento
- K5** Cinzento
- K6** Amarelo
- K7** Amarelo

**Aviso:** Os bocais amarelos estão pré-montados de fábrica.

- Retirar os grampos
- Retirar os bocais de alta pressão desnecessários.
- Seleccionar os bocais de alta pressão necessários, de acordo com a lavadora de alta pressão utilizada e pressioná-los para dentro.
- Fixar com grampos.

#### **Montar o adaptador na mangueira de alta pressão e unir ao carro de limpeza**

#### **Figura 3**

- Enroscar o adaptador de latão na mangueira de alta pressão.
- Utilizar uma chave de bocas SW12.

#### **Figura 4**

- Inserir a mangueira de alta pressão na guia da mangueira da unidade de aperto, de acordo com o ilustrado.

#### **Figura 5**

- Pressionar o adaptador com a mangueira de alta pressão no encaixe do carro de limpeza e fixar com grampo.
- Pressionar a mangueira de alta pressão na fixação do carro de limpeza.



## Manuseamento

→ Colocar a lavadora de alta pressão em funcionamento, de acordo com o indicado no manual de instruções.

### ⚠ **PERIGO**

*Perigo de queda! Assegurar uma posição estável caso seja utilizada uma escada.*

*Não ligar a pistola de alta pressão em cima da escada. Manter as pessoas afastadas da área de limpeza durante os trabalhos de limpeza.*

### **Aviso**

*Antes da limpeza, fechar as janelas e persianas.*

*Afastar os veículos que estejam estacionados na proximidade da área de limpeza.*

→ Antes de iniciar a limpeza deve-se verificar a caleira e retirar objectos sólidos como, por exemplo, restos de telhas ou de cimento.

→ Trabalhar sempre na direcção oposta do tubo de descida da água, durante a limpeza da caleira.

### Figura 6

→ Posicionar o filtro no tubo de descida da água da caleira (se ainda não existir).

### Figura 7

→ Montar a unidade de aperto com a guia da mangueira lateralmente na caleira.

**Aviso:** se necessário também é possível fixar a unidade de aperto frontalmente na caleira.

### Figura 8

→ Alinhar a guia da mangueira e inserir no carro (pelo menos até à marcação vermelha).

### Figura 9

→ Encaixar o acoplamento da mangueira de alta pressão no fecho de baioneta da pistola de alta pressão.

→ Rodar a peça de encaixe em 90° até encaixar.

→ Ligar a máquina de limpeza de alta pressão.

→ Premir a alavanca da pistola pulverizadora manual e iniciar os trabalhos de limpeza.

→ Conduzir manualmente a mangueira de alta pressão durante o avanço automático.

**Aviso:** Para aumentar o efeito de limpeza deve-se puxar, de tempos em tempos, o aparelho um pouco para trás (contra a direcção de avanço) e voltar a soltar.

**Repetir o processo várias vezes, se tal for necessário, ou em caso de sujidade forte!**

→ Desligar a lavadora de alta pressão após a limpeza.

→ Retirar a sujidade na área do filtro.

→ Retirar o filtro.

## Conjunto de limpeza de tubos

### Descrição da máquina

#### Figura 10

2 Mangueira de alta pressão (mangueira de limpeza de tubos)

3 Marcação, vermelha

9 Bocal de alta pressão para limpeza de tubos

#### Figura 11

→ O conjunto para a limpeza de tubos é especialmente adequado para a limpeza de tubos e escoamentos com um diâmetro mínimo de 40 mm (1,5") e um raio mínimo de 70 mm (2,75").

### Preparação

**Aviso:** se já tiver trabalhado com o conjunto de limpeza de caleiras, primeiro é necessário retirar a mangueira de alta pressão com o adaptador do carro de limpeza:

→ Soltar o grampo e retirar a mangueira de alta pressão.

→ Desenroscar o adaptador da mangueira de alta pressão.

Utilizar uma chave de bocas SW12.

#### Figura 12

→ Enroscar o bocal de alta pressão para a limpeza de tubos na mangueira de alta pressão.

Utilizar uma chave de bocas SW13.

### Manuseamento

→ Colocar a lavadora de alta pressão em funcionamento, de acordo com o indicado no manual de instruções.

#### Figura 13

→ Encaixar o encaixe do tubo flexível de limpeza no fecho de baioneta da pistola de alta pressão.

→ Rodar a peça de encaixe em 90° até encaixar.

#### Figura 14

→ Inserir a mangueira de limpeza de tubos pelo menos até à marca vermelha, no tubo que pretende limpar.

#### Figura 11

→ Ligar a máquina de limpeza de alta pressão.

→ Premir a alavanca da pistola de alta pressão e conduzir manualmente o tubo de limpeza durante o avanço autónomo.

→ Se o bocal de alta pressão de limpeza de tubos alcançar um local entupido, deve-se premir repetidamente a alavanca da pistola pulverizadora manual e voltar a soltar.

**Repetir o processo várias vezes, se tal for necessário, ou em caso de sujidade forte!**

→ Desligar a lavadora de alta pressão após a limpeza.

→ Retirar a mangueira de limpeza do tubo.



Læs original brugsanvisning inden første brug, følg anvisningerne og opbevar vejledningen til senere efterlæsning eller til

den næste ejer.

### Bestemmelsesmæssig anvendelse

Tagrende- og rørrengørings sæt kan anvendes med alle KÄRCHER højtryksrensere til privat husholdning apparatklasse K2 til K7.

Tag højde for sikkerhedsanvisningerne i højtryksrensens betjeningsvejledning!

Sættet er ikke egnet til erhvervs mæssig brug.

- Tagrenderengørings sættet er beregnet til rengøring af gængse tagrender.
- Rørrengørings sættet er yderst velegnet til rengøring af rør og afløb med en diameter på mindst 40 mm (1,5") og en radius på mindst 70 mm (2,75").

Figur 11

### Generelle henvisninger

Se hertil figurerne på siderne!

#### Miljøbeskyttelse



Emballagen kan genbruges. Smid ikke emballagen ud sammen med det almindelige husholdningsaffald, men aflever den til genbrug.



Udtjente apparater indeholder værdifulde materialer, der kan og bør afleveres til genbrug. Aflever derfor udtjente apparater på en genbrugsstation eller lignende.

#### Henvisninger til indholdsstoffer (REACH)

Aktuelle oplysninger til indholdsstoffer finder du på:

[www.kaercher.com/REACH](http://www.kaercher.com/REACH)

#### Garanti

I de enkelte lande gælder de af vore forhandlere fastlagte garantibetingelser. Eventuelle fejl på apparatet afhjælpes gratis inden for garantien, såfremt fejlen kan tilskrives en materiale- eller produktionsfejl. Hvis De ønsker at gøre garantien gældende, bedes De henvende Dem til Deres forhandler eller nærmeste kundeservice medbringende kvittering for købet.

### Faregrader

#### ⚠ FARE

En umiddelbar truende fare, som kan føre til alvorlige personskader eller død.

#### ⚠ ADVARSEL

En muligvis farlig situation, som kan føre til alvorlige personskader eller til død.

#### ⚠ FORSIGTIG

Henviser til en mulig farlig situation, der kan føre til lette personskader.

#### ⚠ BEMÆRK

Henviser til en mulig farlig situation, der kan føre til materiel skade.

## Sikkerhedsanvisninger

### ⚠ FARE

- *Tag højde for højtryksrensens sikkerhedsanvisninger.*
- *Ved indvendig rengøring af rør med en slangeledning skal der tages højde for Arbejdstilsynets direktiver (i Tyskland VGB 87 "Arbejde med væskestrålere" ifølge § 13, stk 8)!*
- *Højtryksstrålen må ikke udløses, før dysen har nået mindst til den røde markering i det rør, der skal renses.*
- *I højtryksdrift må den isatte rørrengøringslange aldrig trækkes længere ud af røret end op til den røde mærkning.*
- *Ved ugunstige forhold kan rørrengøringslangen ændre retningen i røret og slippe ud igen. Faren stiger med diameteren af røret som skal rengøres. Ved dette adfærd, skal der omgående gives slip for håndsprøjte pistolens håndtag.*
- *Sluk for højtryksrenseren, når rengøringen er afsluttet og tag rørrenseren af højtrykspistolen.*

### ⚠ ADVARSEL

- *Dette apparat er ikke beregnet til brug af personer med nedsatte fysiske, sensoriske eller åndelige evner. Højtryksrenseren må ikke anvendes af børn eller af perso-*

ner, der ikke er blevet instrueret i brugen.

Børn skal være under opsyn, så de ikke har mulighed for at lege med maskinen.

■ **Maksimal vandtemperatur 60 °C (se anvisningerne til højtryksrensere).**

■ **Rengøringssslæden kan løsne sig ud af tagrenden under driften. Personer og genstande skal holdes fjernt fra fareområdet.**

Gælder kun for Tyskland:

### **⚠ FARE**

■ **Ved indvendig rengøring af rør med en slangeledning skal AT-forskrifterne til forebyggelse af ulykker (i Tyskland BGR 500m kapitel 2.3.6) overholdes!**

## Tagrengøringsæt

### Beskrivelse af apparatet

Figur 1

- 1 Adapter til at forbinde højtryksslængen og rengøringssslæden.
- 2 Højtryksslange (rørrengøringslange)
- 3 Markering, rød
- 4 Rengøringssslæde
- 5 Rød højtryksdyser (2 styk)
- 6 Grå højtryksdyser (2 styk)
- 7 Klemmeenhed med slangeføring
- 8 Siv til faldrørfækning

### Forberedelse

#### Montere dyserne

Figur 2

Dyserne udvælges iht. den anvendte højtryksrensere.

- |    |      |
|----|------|
| K1 | Rød  |
| K2 | Rød  |
| K3 | Grå  |
| K4 | Grå  |
| K5 | Grå  |
| K6 | Gult |
| K7 | Gult |

**Bemærk:** De gule dyser er formonteret fra fabrik.

- Fjern clipsen
- Træk de ikke brugte højtryksdyser ud.
- Nødvendige højtryksdyser udvælges iht. den anvendte højtryksrensere og trykkes ind.
- Dyserne sikres med clipsene.

#### Monter adapteren på højtryksslængen og forbind den med rengøringssslæden.

Figur 3

- Skru messing-adapteren på højtryksslængen. Brug en gaffelnøgle SW12.

Figur 4

- Før højtryksslængen ind i klemmeenhedens slangeføring som vist på figuren.

Figur 5

- Tryk adapteren med højtryksslængen ind i rengøringssslædens holder og fikser den med clipsene.
- Tryk højtryksslængen i rengøringssslædens fiksering.

## Betjening

- Tag højtryksslangen i brug iht. driftsvejledningen.
- △ **FARE**  
*Styrtfare! Hvis der anvendes stige, skal der sørges for stabilitet.*  
*Højtrykspistolens må ikke betjenes hvis man står på en stige.*  
*Under rengøringsarbejdet skal personer holdes fjernt fra rengøringsområdet.*

### OBS

Inden rengøringen skal vinduer og skodder lukkes.  
Parkerende biler i nærheden af rengøringsområdet skal fjernes.

- Før rengøringen skal tagrenden kontrolleres. Faste genstande som teglrester eller cementklumper skal fjernes.
- Ved rengøring af tagrenden skal der altid arbejdes bort fra faldrøret.

### Figur 6

- Sæt siet ind i tagrendens faldrør (hvis det ikke allerede er placeret).

### Figur 7

- Monter klemmeenheten med slangeføringen på siden af tagrenden.

**Bemærk:** Om nødvendigt kan klemmeenheten også monteres på tagrendens ende.

### Figur 8

- Juster slangeføringen og isæt slæden (mindst op til den røde markering).

### Figur 9

- Tryk højtryksslansens kobling ind i højtrykspistolens bajonetlås.
- Drej koblingsdelen 90°, indtil den går i hak.
- Tænd højtryksrenseren.
- Tryk håndsprøjetipistolens håndtag og start med rengøringen.
- Hold højtryksslangen i hånden, hvis den går frem af sig selv.

**Bemærk:** For at øge skylleeffekten skal højtryksslangen fra tid til tid trækkes tilbage imod slangens selvstændige "fremgang", så skal der igen gives slip for slangen.

**Gentag rengøringen flere gange efter behov eller ved stærk tilsmudsning!**

- Efter rengøringen skal højtryksrenseren slås fra.
- Fjern snavs i siens område.
- Fjern sien.

## Rørrengørings sæt

### Beskrivelse af apparatet

#### Figur 10

- 2 Højtryksslange (rørrengøringslange)
- 3 Markering, rød
- 9 Højtryksdyse til rørrengøring

#### Figur 11

- Rørrengørings sættet er yderst velegnet til rengøring af rør og afløb med en diameter på mindst 40 mm (1,5") og en radius på mindst 70 mm (2.75").

### Forberedelse

**Bemærk:** Hvis der allerede blev arbejdet med tagrendesættet, skal man første trækkes højtryksslangen med adapteren fra rengørings slæden:

- Løsn clipsen og træk højtryksslangen af.
- Skru adapteren af højtryksslangen.  
Brug en gaffelnøgle SW12.

#### Figur 12

- Skru højtryksdysen til rørrengøring på højtryks slangen.  
Brug en gaffelnøgle SW13.

### Betjening

- Tag højtryksslangen i brug iht. driftsvejledningen.

#### Figur 13

- Tryk rørrengørings slangen ind i højtrykspistolens bajonetlås.
- Drej koblingsdelen 90°, indtil den går i hak.

#### Figur 14

- Før rørrengørings slangen mindst ind til den røde markering i det rør, der skal renses.

#### Figur 11

- Tænd højtryksrenseren.
- Tryk på højtrykspistolgrebet, tænd højtryksrenseren og hold rørrengørings slangen i hånden, hvis den går frem af sig selv.
- Hvis rørrengørings højtryksdyse møder på en tilstopning, skal højtrykspistolens greb trykkes flere gange efter hinanden og så slippes igen.

**Gentag rengøringen flere gange efter behov eller ved stærk tilsmudsning!**

- Efter rengøringen skal højtryksrenseren slås fra.
- Træk rørrengørings slangen ud af røret.



Før første gangs bruk av apparatet, les denne originale bruksanvisningen, følg den og oppbevar den for senere bruk eller

for overlevering til neste eier.

## Forskriftsmessig bruk

Settet til renging av takrenner og rør kan brukes sammen med alle KÄRCHER-høytrykkspylerer til husholdningsbruk av klasse K2 til K7.

Ta hensyn til anvisningene i bruksanvisningen som gjelder høytrykksspyleren!

Settet er ikke egnet for kommersiell bruk.

- Rengjøringssett for takrenner brukes for rengjøring av vanlige takrenner.
- Rørrengjørings-settet egner seg godt til rengjøring av rør og avløp med diameter på minst 40 mm (1,5") og radius på minst 70 mm (2,75").

Figur 11

## Generelle merknader

Illustrasjoner se utfoldingssidene!

### Miljøvern



Materialet i emballasjen kan resirkuleres. Ikke kast emballasjen i husholdningsavfallet, men lever den inn til resirkulering.



Gamle maskiner inneholder verdifulle materialer som kan resirkuleres. Disse bør leveres inn til gjenvinning. Gamle maskiner skal derfor avhendes i egnede innsamlingssystemer.

### Anvisninger om innhold (REACH)

Aktuell informasjon om stoffene i innholdet finner du under:

[www.kaercher.com/REACH](http://www.kaercher.com/REACH)

### Garanti

Vår ansvarlige salgsorganisasjon for det enkelte land har utgitt garantibetingelsene som gjelder i det aktuelle landet. Eventuelle feil på maskinen blir reparert gratis i garantitiden dersom disse kan føres tilbake til material- eller produksjonsfeil. Ved behov for garantireparasjoner, vennligst henvend deg med kjøpskvitteringen til din forhandler eller nærmeste autoriserte kundeservice.

## Risikotrinn

### ⚠ FARE

For en umiddelbar truende fare som kan føre til store personskader eller til død.

### ⚠ ADVARSEL

For en mulig farlig situasjon som kan føre til store personskader eller til død.

### ⚠ FORSIKTIG

Anvisning om en mulig farlig situasjon som kan føre til mindre personskader.

### OBS

Anvisning om en mulig farlig situasjon som kan føre til materielle skader.

## Sikkerhetsanvisninger

### ⚠ FARE

- Ta hensyn til sikkerhetsanvisningene som gjelder høytrykksspyleren.
- Ved innvendig rengjøring av rør og takrenner med slangeledning skal HMS-reglene overholdes (for Tyskland gjelder VGB 87 "Arbeid med væskestrålemaskiner" i hht. § 13, avsnitt 8).
- Høytrykkstrålen skal først settes på når dysen er ført inn i røret som skal rengjøres, minst til det røde merket.
- Den innførte rørrengjørings-slangen skal ved høytrykksvasking aldri trekkes lenger ut av røret som rengjøres enn til det røde merket.
- Under ugunstige forhold kan rørrengjørings-slangen endre retning i røret og komme ut av røret igjen. Faren stiger med økende diameter på røret som rengjøres. Dersom dette skjer, slipp straks avtrekkeren på høytrykkspistolen.
- Ved avslutning av rengjøring, slå av høytrykksvaskeren og koble rørrenseren fra høytrykkspistolen.

### ⚠ ADVARSEL

- Dette apparatet er ikke ment for bruk av personer med nedsatte fysiske, sensoriske eller mentale ferdigheter.

*Høytrykksvaskeren må ikke brukes av barn, eller personer som ikke er kjent med hvordan høytrykksvaskeren fungerer.*

*Barn skal holdes under tilsyn for å sikre at de ikke leker med apparatet.*

- **Maksimal vanntemperatur 60 °C (følg instruksjonene for din høytrykkspyler).**
- **Rengjørings-sleden kan løses fra takrennen under bruk. Personer og gjenstander må holdes unna fareområdet.**

Gjelder kun for Tyskland:

**⚠ FARE**

- **Ved innvendig rengjøring av rør med en slange, skal ulykkesforebyggende regler følges, som f.eks. i Tyskland 500, kapittel 2.3.6.**

## Takrenne rengjøringssett

### Beskrivelse av apparatet

#### Figur 1

- 1 Adapter for kobling av høytrykkslange og rengjørings-slede
- 2 Høytrykkslange (rør rengjøringslange)
- 3 Markering, rød
- 4 Rengjørings-slede
- 5 Røde høytrykksdyser (2 stk.)
- 6 Grå høytrykksdyser (2 stk.)
- 7 Klemme-enhet med slangeføring
- 8 Sil for tildekking av fallrør

### Forberedelse

#### Montere dyser

#### Figur 2

Velg dyse ut fra hvilken høytrykksvasker som brukes.

K1	rød
K2	rød
K3	Grå
K4	Grå
K5	Grå
K6	Gul
K7	Gul

**Merknad:** De gule dysene er montert ferdig på fabriken.

- Ta av klammer
- Trekk av høytrykksdyse som ikke skal brukes.
- Velg og sett på høytrykksdyse i henhold til hvilken høytrykksvasker som brukes.
- Fest med klammer.

#### Adapter monteres på høytrykkslange og kobles til rengjørings-slede

#### Figur 3

- Skru koplingsstykket med gjenger fast på høytrykkslangen.  
Bruk gaffelnøkkel SW12.

#### Figur 4

- Før inn høytrykkslangen i slangeføringen på klemme-enheten som vist på illustrasjonen.

#### Figur 5

- Adapter med høytrykkslange trykkes inn i holderen på rengjørings-sleden, sikre med klammer.
- Trykk høytrykkslangen i festet på rengjørings-sleden.

## Betjening

→ Sett høytrykksvaskeren i drift i henhold til bruksanvisningen.

### ⚠ FARE

*Fare for å falle ned! Ved bruk av stige, pass på at du står trygt.*

*Ikke bruk høytrykkspistol på stigen.*

*Under rengjøringsarbeidet må det ikke befinne seg personer i arbeidsområdet.*

### Anvisning

*Lukk vinduer og skodder før rengjøring.*

*Biler som står parkert i nærheten av arbeidsområdet må flyttes.*

→ Før rengjørin, kontroller takrennen, fjern faste stoffer som rester av takstein eller mørtelklumper.

→ Ved rengjøring av takrennen, arbeid vekk fra fallrøret.

Figur **6**

→ Sett inn sil i fallrøret på takrennen (dersom ikke allerede montert).

Figur **7**

→ Klemme-enhet med slangeføring monteres på siden av takrennen.

**Merk:** Ved behov kan klemme-enheten også festes foran på takrennen.

Figur **8**

→ Rett inn slangeføringen og sett inn sleden (minst til den røde markeringen).

Figur **9**

→ Trykk koblingen på høytrykkslangen inn i bajonettkoblingen på høytrykkspistolen.

→ Drei koblingsdelen 90° til den går i lås.

→ Slå på høytrykkspyler.

→ Trykk hendelen på høytrykkspistolen og start rengjøringen.

→ Høytrykkslangen føres etter for hånd ved egen fremdrift

**Merk:** For å øke spylevirkningen, trekk høytrykkslangen av og til litt tilbake mot den egne fremdriften, og slipp den så løs igjen

**Rengjøringsprosess gjentas flere ganger ved behov eller ved sterk tilmussing!**

→ Slå av høytrykksvaskeren etter rengjøring.

→ Ta ut smuss fra sil-området.

→ Sil tas ut.

## Rør-rengjøringssett

### Beskrivelse av apparatet

Figur **10**

2 Høytrykkslange (rør rengjøringslange)

3 Markering, rød

9 Høytrykksdyse for rengjøring av rør

Figur **11**

→ Rørrengjørings-settet egner seg godt til rengjøring av rør og avløp med diameter på minst 40 mm (1,5") og radius på minst 70 mm (2,75").

### Forberedelse

**Merk:** Dersom det allerede jobbes med takrenne-settet, må først høytrykkslangen med adapter trekkes av fra rengjørings-sleden.

→ Løsne klammer og trekk av høytrykkslangen.

→ Skru kopplingsstykket løs fra høytrykkslangen.

Bruk gaffelnøkkel SW12.

Figur **12**

→ Høytrykksdyse for rengjøring av rør skrur fast på høytrykkslangen.

Bruk gaffelnøkkel SW13.

### Betjening

→ Sett høytrykksvaskeren i drift i henhold til bruksanvisningen.

Figur **13**

→ Trykk koblingen på rørrengjøringslangen inn i bajonettkoblingen på høytrykkspistolen.

→ Drei koblingsdelen 90° til den går i lås.

Figur **14**

→ Før inn slangen til rengjøring av rør minst inn til det røde merket i det røret som skal rengjøres.

Figur **11**

→ Slå på høytrykkspyler.

→ Trykk hendelen på høytrykkspistolen og før inn rørrengjøringslangen for hånd ved selvstendig fremdrift.

→ Dersom høytrykks-dysen for rengjøring av rør trefter en tilstopping, trykk og slipp hendelen på høytrykkspistolen flere ganger etter hverandre.

**Rengjøringsprosess gjentas flere ganger ved behov eller ved sterk tilmussing!**

→ Slå av høytrykksvaskeren etter rengjøring.

→ Trekk rørrengjøringslangen ut av røret.



Läs bruksanvisning i original innan aggregatet används första gången, följ anvisningarna och spara driftsanvisningen för

framtida behov, eller för nästa ägare.

### Ändamålsenlig användning

Takränn- och rörrengöringssetet kan användas tillsammans med alla högtryckstvättar för privathushåll i apparatklass K2 till K7.

Beakta anvisningarna i bruksanvisningen till högtryckstvätten.

Setet är inte avsett för yrkesmässig användning.

- Rengöringssatsen för takrännor är avsett för rengöring av vanliga takrännor på hus.
- Rörrengöringssatsen är perfekt för rengöring av rör och avlopp med en diameter på minst 40 mm (1,5") och en radie på minst 70 mm (2,75").

Bild 11

### Allmänna anvisningar

Figurer och bilder finns på kartongens utfällbara sidor!

#### Miljöskydd



Emballagematerialen kan återvinnas. Kasta inte emballaget i hushållssoporna utan för dem till återvinning.



Skrotade aggregat innehåller återvinningsbara material som bör gå till återvinning. Överlämna skrotade aggregat till ett lämpligt återvinningssystem.

#### Upplysningar om ingredienser (REACH)

Aktuell information om ingredienser finns på:

[www.kaercher.com/REACH](http://www.kaercher.com/REACH)

#### Garanti

I respektive land gäller de garantivillkor som publicerats av våra auktoriserade distributörer. Eventuella fel på aggregatet repareras utan kostnad under förutsättning att det orsakats av ett material- eller tillverkningsfel. I frågor som gäller garantin ska du vända dig med kvitto till inköpsstället eller närmaste auktoriserade kundtjänst.

### Risiknivåer

#### ⚠ FARA

För en omedelbart överhängande fara som kan leda till svåra skador eller döden.

#### ⚠ VARNING

För en möjlig farlig situation som kan leda till svåra skador eller döden.

#### ⚠ FÖRSIKTIGHET

Varnar om en möjlig farlig situation som kan leda till lättare personskador.

#### OBSEVERA

Varnar om en möjlig farlig situation som kan leda till materiella skador.

## Säkerhetsanvisningar

### ⚠ FARA

- *Beakta säkerhetsanvisningarna till högtryckstvätten.*
- *Vid rengöring av rör och takrännor med en slangledning skall föreskriften för förebyggande av olyckor VGB 87 "Arbeta med vätske-högtryckstvättar enligt § 13 punkt 8 beaktas.*
- *Starta högtrycksstrålen först när munstycket är infört åtminstone till den röda markeringen i röret som ska rengöras.*
- *Dra vid högtrycksdrift aldrig ut rörrengöringsslangen ur röret som rengörs längre än till den röda markeringen.*
- *Vid ogynnsamma förhållanden kan rörrengöringsslangen ändra riktning i röret och glida ut ur röret. Risken ökar med diametern hos röret som ska rengöras. Om detta inträffar, släpp omedelbart handtaget på handsprutan.*
- *När rengöringen är avslutad, stäng av högtryckstvätten och ta loss högtrycksrengöraren från högtryckspistolen.*

### ⚠ VARNING

- *Aggregatet är inte avsett att användas av personer med fysiska, sensoriska eller psykiska funktionshinder.*



Aggregatet får inte användas av barn eller personer som inte har tillräcklig kunskap.

Barn ska hållas under uppsikt så att de inte leker med aggregatet.

- Maximal vattentemperatur 60 °C (beakta anvisningarna för högtryckstvätten).
- Rengöringssläden kan under användningen lossna från taktärnan. Personer och föremål får inte befinna sig i riskområdet.

Gäller endast för Tyskland:

**⚠ FARA**

- Vid inre rengöring av rör med en slangledning ska arbets-skyddsföreskriften BGR 500, Kapitel 2.3.6 beaktas!

## Takrengöringssats

### Beskrivning av aggregatet

Bild 1

- 1 Adapter för anslutning av högtrycksslang och rengöringsslåde
- 2 Högtrycksslang (rörrengöringsslang)
- 3 Markering, röd
- 4 Rengöringsslåde
- 5 Röda högtrycksmunstycken (två stycken)
- 6 Grå högtrycksmunstycken (två stycken)
- 7 Klämenhet med slangstyrning
- 8 Sil för att täcka stuprör

### Förberedelser

#### Montera munstycke

Bild 2

Väl munstycken som passar till den högtryckstvätt som används.

- K1 rött
- K2 rött
- K3 Grå
- K4 Grå
- K5 Grå
- K6 Gul
- K7 Gul

**Anmärkning:** De båda gula munstyckena är förmonterade från fabriken.

- Tag av klämma
- Dra ur de högtrycksmunstycken som inte behövs.
- Välj högtrycksmunstycken som passar till den högtryckstvätt som används och tryck i dessa.
- Säkra med klämmor.

#### Montera adaptern på högtrycksslangen och anslut den till rengöringssläden.

Bild 3

- Skruva på mässingadaptern på högtrycksslangen. Använd gaffelnöckel SW12.

Bild 4

- För in högtrycksslangen i klämenhetens slangstyrning på det sätt som bilden visar.

Bild 5

- Tryck in adaptern med högtrycksslangen i rengöringsslädens urtag och säkra med klämmor.
- Tryck in högtrycksslangen i rengöringsslädens fixering.

## Handhavande

→ Starta högtryckstvätten enligt bruksanvisningen.

### ⚠ FARA

*Fallrisk! Om en stegen används skall det tillses att den står stadigt.*

*Använd inte högtryckspistolen på stegen.*

*Under rengöringsarbetena skall personer hållas borta från rengöringsområdet.*

### Anvisning

Stäng fönster och fönsterluckor innan rengöringen.

Flytta parkerade fordon i närheten av rengöringsområdet.

→ Kontrollera innan taktärnan rengörs att fasta föremål som tegelrester eller murbruk har avlägsnats.

→ Arbeta alltid i riktning bort från stupröret vid rengöring av taktärnan.

### Bild 6

→ Sätt i silen i stupröret till taktärnan (om den inte redan finns).

### Bild 7

→ Montera klämenheten med slangstyrningen på sidan av taktärnan.

**Anvisning:** Vid behov kan klämenheten även fästas på taktärnans kortsida.

### Bild 8

→ Rikta in slangstyrningen och sätt i släden (minst till den röda markeringen).

### Bild 9

→ Tryck fast kopplingen på högtrycksslangen i snabbkopplingen på högtryckspistolen.

→ Vrid kopplingsdelen 90° tills den hakar fast.

→ Slå på högtryckssprutan.

→ Tryck in handsprutans spärr och påbörja rengöringen.

→ Skjut in högtrycksslangen självständigt för hand  
**Anvisning:** För att öka spolverkan, dra då och då tillbaka högtrycksslangen mot den självständiga frammatningen och slått efter igen.

**Upprepa rengöringen flera gånger om det behövs eller om röret är mycket smutsigt!**

→ Stäng av högtryckstvätten efter rengöringen.

→ Ta bort smuts som samlats vid silen.

→ Ta bort silen.

## Rörrengöringssats

### Beskrivning av aggregatet

#### Bild 10

2 Högtrycksslang (rörrengöringsslang)

3 Markering, röd

9 Högtrycksmunstycke för rörrengöring

#### Bild 11

→ Rörrengöringssatsen är perfekt för rengöring av rör och avlopp med en diameter på minst 40 mm (1,5") och en radie på minst 70 mm (2,75").

### Föberedelser

**Anvisning:** Om man redan har arbetat med rengöringssatsen för taktärna måste först högtrycksslangen med adaptern dras ut ur rengöringssläden:

→ Lossa klämman och dra loss högtrycksslangen.

→ Skruva av adaptern från högtrycksslangen.

Använd gaffelnöckel SW12.

#### Bild 12

→ Skruva på högtrycksslangen för rörrengöring på högtrycksslangen.

Använd gaffelnöckel SW13.

### Handhavande

→ Starta högtryckstvätten enligt bruksanvisningen.

#### Bild 13

→ Tryck fast kopplingen på rörrengöringsslangen i snabbkopplingen på högtryckspistolen.

→ Vrid kopplingsdelen 90° tills den hakar fast.

#### Bild 14

→ För in rörrengöringsslangen minst till den röda markeringen i det rör som skall göras rent.

#### Bild 11

→ Slå på högtryckssprutan.

→ Tryck in högtryckspistolens spak och skjut in rengöringsslangen självständigt för hand.

→ Om högtrycksmunstycke för rörrengöring stöter på ett tilltäppt ställe, tryck in och släpp handsprutans spärr flera gånger.

**Upprepa rengöringen flera gånger om det behövs eller om röret är mycket smutsigt!**

→ Stäng av högtryckstvätten efter rengöringen.

→ Dra ut rörrengöringsslangen ur röret.



Lue käyttöohje ennen laitteesi käyttämistä, säilytä käyttöohje myöhempää käyttöä tai mahdollista myöhempää omistajaa

varten.

## Tarkoituksenmukainen käyttö

Räystäskourujen ja putkistojen puhdistussettiä voidaan käyttää kaikissa Kärcherin yksityiskäyttöön tarkoitettuisa painepesureissa, joiden laiteluokka on K2 ... K7.

Noudata painepesurin käyttöohjeen ohjeita!

Setti ei sovellu ammattimaiseen käyttöön.

- Räystäskourujen puhdistussetti on tarkoitettu turvallisten räystäskourujen puhdistamiseen.
- Putkistojen puhdistussetti soveltuu erinomaisesti sellaisiin putkiin ja viemärien puhdistamiseen, joiden läpimitta on vähintään 40 mm (1,5") ja taivutus säde vähintään 70 mm (2,75").

Kuva 11

## Yleisiä ohjeita

Katso kansisivuilla olevia kuvia!

### Ympäristönsuojelu



Pakkausmateriaalit ovat kierrätettäviä. Älä käsittele pakkauksia kotitalousjätteenä, vaan toimita ne jätteiden kierrätykseen.



Käytetyt laitteet sisältävät arvokkaita kierrätettäviä materiaaleja, jotka tulisi toimittaa kierrätykseen. Tästä syystä toimita kuluneet laitteet vastaaviin keräilylaitoksiin.

### Huomautuksia materiaaleista (REACH)

Ajantasaisia tietoja ainesosista löytyy osoitteesta:

[www.kaercher.com/REACH](http://www.kaercher.com/REACH)

### Takuu

Kussakin maassa ovat voimassa valtuuttamamme myyntiorganisaation julkaisemat takuuehdot. Materiaali- ja valmistusvirheistä aiheutuvat virheet laitteessa korjaamme takuuajana maksutta. Takuutapauksessa ota yhteys ostotositteen kanssa jälleenmyyjään tai lähimpään valtuutettuun asiakaspalveluun.

## Vaarallisuusasteet

### ⚠ VAARA

Välittömästi uhkaava vaara, joka aiheuttaa vakavan vaurioitumisen tai johtaa kuolemaan.

### ⚠ VAROITUS

Mahdollisesti vaarallinen tilanne, joka voi aiheuttaa vakavan vaurioitumisen tai voi johtaa kuolemaan.

### ⚠ VARO

Huomautus mahdollisesta vaarallisesta tilanteesta, joka voi aiheuttaa vähäisiä vammoja.

### HUOMIO

Huomautus mahdollisesta vaarallisesta tilanteesta, joka voi aiheuttaa aineellisia vahinkoja.

## Turvaohjeet

### ⚠ VAARA

■ Noudata painepesurin turvaohjeita.

■ Kun putkistoja ja räystäskouruja puhdistetaan letkulla, on noudatettava tapaturmantorjuntamääräyksen VGB 87 „Työskentely nestesuihkuja käyttäen“, pykälän § 13, momenttia 8!

■ Laukaise korkeapainesuihku vasta, kun suutin on punaiseen merkintään asti puhdistettavan putken sisällä.

■ Älä koskaan vedä sisään-työnnettyä putkenpuhdistusletkua korkeapaineisena ulos puhdistettavasta putkesta pitemmälle kuin punaiseen merkintään asti.

■ Putkenpuhdistusletku voi epäsuotuisissa olosuhteissa muuttaa puhdistettavassa putkessa suuntaansa ja tulla ulos putkesta. Vaara suurenee puhdistettavan putken läpimitan suuretessa. Jos näin pääsee tapahtumaan, vapauta heti ote käsiruiskupistoolin liipaisimesta.

■ Kun pesukäyttö on lopetettu, kytke painepesuri pois päältä ja irrota putkenpuhdistin painepistoolista.

### ⚠ VAROITUS

■ Tätä laitetta ei ole tarkoitettu sellaisten henkilöiden käytettäväksi, joiden aistit, fyysiset

*tai henkiset kyvyt ovat rajoittuneet.*

*Lapset tai perehtymättömät henkilöt eivät saa käyttää laitetta.*

*Lapsia on valvottava sen varmistamiseksi, että he eivät leiki laitteen kanssa.*

- **Veden maksimi lämpötila 60 °C (huomioi korkeapainepesurin ohjeet).**
- **Puhdistuskelkka voi käytön aikana irrota räystäskourusta. Pidä henkilöt ja esineet etäällä vaara-alueelta.**

Koskee vain Saksaa:

**⚠ VAARA**

- **Kun putkia puhdistetaan sisäpuolelta letkujohdolla, on noudatettava tapaturmantorjuntamääräysten BGR 500, luku 2.3.6 ohjeita.**

## Räystäskourujen puhdistussetti

### Laitekuvaus

Kuva 1

- 1 Adapteri korkeapaineletkun liittämiseksi puhdistuskelkkaan
- 2 Korkeapaineletku (putkenpuhdistusletku)
- 3 Merkintä, punainen
- 4 Puhdistuskelkka
- 5 Punaiset korkeapainesuuttimet (2 kpl)
- 6 Harmaat korkeapainesuuttimet (2 kpl)
- 7 Kiinnitysyksikkö letkujohdeella
- 8 Sihti syöksytorven peittämiseen

### Valmistelu

#### Suuttimien asennus

Kuva 2

Valitse suuttimet käytetyn painepesurin mukaisesti.

- |    |           |
|----|-----------|
| K1 | Punainen  |
| K2 | Punainen  |
| K3 | Harmaa    |
| K4 | Harmaa    |
| K5 | Harmaa    |
| K6 | Keltainen |
| K7 | Keltainen |

**Huomautus:** Keltaiset suuttimet on esiasennettu tehtaalla.

- Poista kiinnikkeet
- Vedä irti tarpeettomat korkeapainesuuttimet.
- Valitse tarvittavat korkeapainesuuttimet käytettävän painepesurin mukaisesti ja paina suuttimet paikoilleen.
- Varmista kiinnittimillä.

#### Kiinnitä adapteri korkeapaineletkuun ja liitä puhdistuskelkkaan.

Kuva 3

- Kierrä messinkiadapteri korkeapaineletkuun. Käytä 12 mm kiintoavainta.

Kuva 4

- Pujota korkeapaineletku kuvan mukaisesti kiinnitysyksikön letkujohdeeseen.

Kuva 5

- Paina adapteri korkeapaineletkun avulla puhdistuskelkassa olevaan kiinnittimeen.
- Paina korkeapaineletku puhdistuskelkassa olevaan kiinnittimeen.

## Käyttö

→ Ota painepesuri käyttöohjeen mukaisesti käyttöön.

### ⚠ VAARA

*Putoamisvaara! Jos käytät tikkaita, varmista tukeva asento.*

*Älä käytä korkeapainepistoolia tikkailla seisten.*

*Puhdistustöiden aikana, pidä henkilöt etäällä puhdistusalueelta.*

### Ohje

*Sulje ennen puhdistamista ikkunat ja ikkunaluukut.*

*Siirrä parkkeeratut autot pois puhdistusalueen läheisyydestä.*

→ Ennen räystäskourun puhdistamista, poista kiinteät kappaleet kuten tiilenpalat ja laastimöykkyt.

→ Räystäskourua puhdistettaessa, työskentele aina syöksytorstesta pois päin.

Kuva 6

→ Asete sihti räystäskourun syöksytorveen (jos seläistä ei jo ole paikallaan).

Kuva 7

→ Kiinnitä letkujohteella varustettu kiinnitysyksikkö räystäskourun reunaan.

**Huomautus:** Tarvittaessa kiinnitysyksikön voi kiinnittää myös räystäskourun päähän.

Kuva 8

→ Suuntaa letkujohteen ja aseta kelkka paikalleen (vähintään punaiseen merkintään asti).

Kuva 9

→ Paina korkeapaineletkun liitin korkeapainepistoolin bajonettiliittimeen.

→ Kierrä liitinosaa 90° kunnes se napsahtaa lukitukseen.

→ Käynnistä korkeapainepesuri.

→ Paina käsiruiskupistoolin liipaisinta ja aloita puhdistustyö.

→ Johda käsin korkeapaineletkua, kun se etenee itsestään eteenpäin.

**Huomautus:** Huuhteluvaikutuksen parantamiseksi, vedä ajoittain itsestään etenevää korkeapaineletkua hitaasti taaksepäin ja päästä sitten jälleen irti.

**Toista puhdistustoimenpide tarvittaessa tai liikaantumisen ollessa pahempi useamman kerran!**

→ Kytke painepesuri pois päältä puhdistuksen tultua suoritetuksi.

→ Poista sihdin alueelle kerääntynyt lika.

→ Poista sihti.

## Putkenpuhdistussetti

### Laitekuvaus

Kuva 10

2 Korkeapaineletku (putkenpuhdistusletku)

3 Merkintä, punainen

9 Korkeapainesuutin putkien puhdistamiseen

Kuva 11

→ Putkistojen puhdistussetti soveltuu erinomaisesti sellaisten putkien ja viemärien puhdistamiseen, joiden läpimitta on vähintään 40 mm (1,5") ja taivutus-säde vähintään 70 mm (2,75").

### Valmistelu

**Huomautus:** Jos tätä ennen on käytetty räystäskourusettiä, korkeapaineletku adapterineen on vedettävä irti puhdistuskelkasta:

→ Irrota kiinnitin ja vedä korkeapaineletku irti.

→ Kierrä adapteri irti korkeapaineletkusta.

Käytä 12 mm kiintoavainta.

Kuva 12

→ Kierrä korkeapaineletkuun putkenpuhdistus-korkeapainesuutin.

Käytä 13 mm kiintoavainta.

### Käyttö

→ Ota painepesuri käyttöohjeen mukaisesti käyttöön.

Kuva 13

→ Paina putkenpuhdistusletkun liitin korkeapainepistoolin bajonettiliittimeen.

→ Kierrä liitinosaa 90° kunnes se napsahtaa lukitukseen.

Kuva 14

→ Työnnä putkenpuhdistusletku puhdistettavaan putkeen vähintään punaiseen merkintään asti.

Kuva 11

→ Käynnistä korkeapainepesuri.

→ Paina korkeapainepistoolin liipaisinta ja ohjaa putkenpuhdistusletkua käsin sen työntyessä itsestään sisään.

→ Jos putkenpuhdistus-korkeapainesuutin osuu tukkeutuneeseen kohtaan, paina korkeapainepistoolin liipaisinta useamman kertaa peräkkäin ja päästä liipaisin välillä vapaaksi.

**Toista puhdistustoimenpide tarvittaessa tai liikaantumisen ollessa pahempi useamman kerran!**

→ Kytke painepesuri pois päältä puhdistuksen tultua suoritetuksi.

→ Vedä putkenpuhdistusletku ulos putkesta.



Πριν χρησιμοποιήσετε τη συσκευή σας για πρώτη φορά, διαβάστε αυτές τις πρωτότυπες οδηγίες χρήσης, ενεργήστε σύμφωνα με αυτές και κρατήστε τις για μελλοντική χρήση ή για τον επόμενο ιδιοκτήτη.

### Αρμόζουσα χρήση

Το σετ καθαρισμού υδρορροών και σωληνώσεων μπορεί να χρησιμοποιηθεί με όλες τις οικιακές συσκευές καθαρισμού υψηλής πίεσης της KÄRCHER κατηγορίας K2 έως K7.

Τηρείτε τις υποδείξεις στις οδηγίες χειρισμού του καθαριστή υψηλής πίεσης!

Το σετ δεν είναι κατάλληλο για επαγγελματική χρήση.

- Το σετ καθαρισμού υδρορροών χρησιμοποιείται για τον καθαρισμό συμβατικών οικιακών υδρορροών.
- Το σετ καθαρισμού σωληνώσεων είναι ιδανικό για τον καθαρισμό σωληνώσεων και αποχετεύσεων με διάμετρο τουλάχιστον 40 mm (1,5") και ακτίνα τουλάχιστον 70 mm (2,75").

Εικόνα 11

### Γενικές υποδείξεις

Εικόνες, βλ. αναδιπλούμενες σελίδες!

#### Προστασία περιβάλλοντος



Τα υλικά συσκευασίας είναι ανακυκλώσιμα. Μην πετάτε τη συσκευασία στα οικιακά απορρίμματα, αλλά παραδώστε την προς ανακύκλωση.



Οι παλιές συσκευές περιέχουν ανακυκλώσιμα υλικά, τα οποία θα πρέπει να παραδίδονται προς επαναχρησιμοποίηση. Για το λόγο αυτό αποσύρете τις παλιές συσκευές με κατάλληλες διαδικασίες συγκέντρωσης αποβλήτων.

#### Υποδείξεις για τα συστατικά (REACH)

Ενημερωμένες πληροφορίες για τα συστατικά μπορείτε να βρείτε στη διεύθυνση:

[www.kaercher.com/REACH](http://www.kaercher.com/REACH)

#### Εγγύηση

Σε κάθε χώρα ισχύουν οι όροι εγγύησης που εκδόθηκαν από την αρμόδια αντιπροσωπεία μας. Αναλαμβάνουμε τη δωρεάν αποκατάσταση οποιασδήποτε βλάβης στη συσκευή σας, εφόσον οφείλεται σε αστοχία υλικού ή κατασκευαστικό σφάλμα, εντός της προθεσμίας που ορίζεται στην εγγύηση. Σε περίπτωση που επιθυμείτε να κάνετε χρήση της εγγύησης, παρακαλούμε απευθυνθείτε με την απόδειξη αγοράς στο κατάστημα από το οποίο προμηθευτήκατε τη συσκευή ή στην πλησιέστερη εξουσιοδοτημένη υπηρεσία εξυπηρέτησης πελατών μας.

### Διαβάθμιση κινδύνων

#### ⚠ ΚΙΝΔΥΝΟΣ

Για άμεσα επαπειλούμενο κίνδυνο, ο οποίος μπορεί να οδηγήσει σε σοβαρό τραυματισμό ή θάνατο.

#### ⚠ ΠΡΟΕΙΔΟΠΟΙΗΣΗ

Για ενδεχόμενη επικίνδυνη κατάσταση, η οποία μπορεί να οδηγήσει σε σοβαρό τραυματισμό ή θάνατο.

#### ⚠ ΠΡΟΣΟΧΗ

Υπόδειξη για μια ενδεχομένη επικίνδυνη κατάσταση, η οποία μπορεί να οδηγήσει σε ελαφρό τραυματισμό.

#### ΠΡΟΣΟΧΗ

Υπόδειξη για μια δυνητικά επικίνδυνη κατάσταση, η οποία μπορεί να έχει ως συνέπεια υλικές ζημιές.

## Υποδείξεις ασφαλείας

### ⚠ ΚΙΝΔΥΝΟΣ

- **Λάβετε υπόψη τις υποδείξεις ασφαλείας του καθαριστή υψηλής πίεσης.**
- **Κατά τον καθαρισμό σωληνώσεων και υδρορροών με ελαστικό σωλήνα, να λαμβάνεται υπόψη ο κανονισμός πρόληψης ατυχημάτων VGB 87 "Εργασία με συσκευές δέσμης υγρών", άρθρο 13, παράγραφος 8!**
- **Ενεργοποιήστε τη δέσμη υψηλής πίεσης μόνον όταν το ακροφύσιο εισέλθει τουλάχιστον έως το κόκκινο σημάδι, μέσα στο σωλήνα που θέλετε να καθαρίσετε.**
- **Μην τραβάτε ποτέ τον τοποθετημένο ελαστικό σωλήνα καθαρισμού σωληνώσεων από την υπό καθαρισμό σωλήνωση στη λειτουργία υψηλής πίεσης πέρα από το κόκκινο σημάδι.**
- **Υπό δυσμενείς συνθήκες, ο ελαστικός σωλήνας καθαρισμού σωληνώσεων μπορεί να αλλάξει κατεύθυνση μέσα στη σωλήνωση και να εξέλθει από αυτήν. Ο κίνδυνος αυξάνεται ευθέως ανάλογα με τη διατομή της υπό καθαρισμό σωλήνωσης. Εάν παρουσιαστεί αυτό το φαινόμενο, αφήστε αμέσως τη σκανδάλη του πιστολέτου χειρός.**
- **Όταν τερματίσετε τη λειτουργία καθαρισμού, απενεργοποιήστε τη συσκευή καθαρι-**

σμού υψηλής πίεσης και απο-  
συνδέστε τη συσκευή από το  
πιστολέτο υψηλής πίεσης.

### **⚠ ΠΡΟΕΙΔΟΠΟΙΗΣΗ**

■ Η συσκευή αυτή δεν ενδείκνυ-  
ται για χρήση από άτομα με  
περιορισμένες σωματικές, αι-  
σθητηριακές ή πνευματικές  
ικανότητες.

Δεν επιτρέπεται η χρήση της  
συσκευής από παιδιά ή άτομα  
που δεν έχουν ενημερωθεί  
σχετικά με το χειρισμό της.  
Τα παιδιά πρέπει να βρίσκο-  
νται υπό επιτήρηση, ώστε να  
εξασφαλιστεί ότι δεν παίζουν  
με τη συσκευή.

■ Μέγιστη θερμοκρασία νερού  
60 °C (τηρήστε τις υποδείξεις  
του καθαριστικού υψηλής πίε-  
σης).

■ Η κινούμενη βάση καθαρι-  
σμού μπορεί να αποσπαστεί  
από την υδρορροή κατά τη  
λειτουργία. Κρατήστε μακριά  
από την επικίνδυνη περιοχή  
άτομα και αντικείμενα.

Ισχύει μόνον για τη Γερμανία:

### **⚠ ΚΙΝΔΥΝΟΣ**

■ Κατά τον καθαρισμό του εσω-  
τερικού σωληνώσεων με ελα-  
στικό σωλήνα, να λαμβάνεται  
υπόψη ο κανονισμός πρόλη-  
ψης ατυχημάτων VGB 500,  
κεφάλαιο 2.3.6!

## **Σετ καθαρισμού υδρορροών**

### **Περιγραφή συσκευής**

#### **Εικόνα 1**

- 1 Προσαρμογέας για σύνδεση του ελαστικού σωλή-  
να υψηλής πίεσης με την κινούμενη βάση καθαρι-  
σμού
- 2 Ελαστικός σωλήνας υψηλής πίεσης (ελαστικός σω-  
λήνας καθαρισμού σωληνώσεων)
- 3 Σημάδι, κόκκινο
- 4 Κινούμενη βάση καθαρισμού
- 5 Κόκκινα ακροφύσια υψηλής πίεσης (2 τεμάχια)
- 6 Γκριζα ακροφύσια υψηλής πίεσης (2 τεμάχια)
- 7 Μονάδα συγκράτησης με οδηγό ελαστικού σωλήνα
- 8 Σήτα για κάλυψη κατακόρυφου σωλήνα

### **Προετοιμασία**

#### **Συναρμολόγηση ακροφυσίου**

#### **Εικόνα 2**

Επιλέξτε τα ακροφύσια σύμφωνα με το χρησιμοποιού-  
μενο καθαριστήρα υψηλής πίεσης.

<b>K1</b>	Κόκκινο
<b>K2</b>	Κόκκινο
<b>K3</b>	Γκρι
<b>K4</b>	Γκρι
<b>K5</b>	Γκρι
<b>K6</b>	Κίτρινο
<b>K7</b>	Κίτρινο

**Υπόδειξη:** Τα κίτρινα ακροφύσια είναι προσυναρμολο-  
γημένα από το εργοστάσιο.

- Αφαιρέστε τα κολάρα
- Τραβήξτε και βγάλτε τα μη απαραίτητα ακροφύσια  
υψηλής πίεσης.
- Επιλέξτε και τοποθετήστε τα αναγκαία ακροφύσια  
υψηλής πίεσης σύμφωνα με το χρησιμοποιούμενο  
καθαριστήρα υψηλής πίεσης.
- Ασφαλίστε τα με κολάρα.

**Τοποθετήστε τον προσαρμογέα στον ελαστικό  
σωλήνα υψηλής πίεσης και συνδέστε τον με την  
κινούμενη βάση καθαρισμού**

#### **Εικόνα 3**

- Βιδώστε τον ορειχάλκινο προσαρμογέα στον ελα-  
στικό σωλήνα υψηλής πίεσης.  
Χρησιμοποιήστε το κλειδί SW12.

#### **Εικόνα 4**

- Τοποθετήστε τον ελαστικό σωλήνα υψηλής πίεσης  
σύμφωνα με την εικόνα στον οδηγό της μονάδας  
συγκράτησης.

#### **Εικόνα 5**

- Πιέστε τον προσαρμογέα μαζί με τον ελαστικό σω-  
λήνα υψηλής πίεσης στην υποδοχή της κινούμενης  
βάσης καθαρισμού και ασφαλίστε τον με το κολά-  
ρο.
- Πιέστε τον ελαστικό σωλήνα υψηλής πίεσης στην  
υποδοχή συγκράτησης της κινούμενης βάσης κα-  
θαρισμού.

## Χειρισμός

→ Ενεργοποιήστε τον καθαριστήρα υψηλής πίεσης σύμφωνα με τις οδηγίες λειτουργίας.

### ⚠ ΚΙΝΔΥΝΟΣ

*Κίνδυνος πτώσης! κατά τη χρήση σκάλας φροντίστε για την ασφαλή έδρασή της.*

*Μην χρησιμοποιείτε το πιστολέτο υψηλής πίεσης πάνω σε σκάλες.*

*Κατά τη διάρκεια των εργασιών καθαρισμού κρατάτε τους άλλους μακριά από το χώρο καθαρισμού.*

### Υπόδειξη

*Πριν από τον καθαρισμό κλείστε τα παράθυρα και τα πτυζούρια.*

*Απομακρύνετε τα παρκαρισμένα αυτοκίνητα από την περιοχή καθαρισμού.*

→ Πριν τον καθαρισμό, ελέγξτε την υδρορροή και αφαιρέστε υλικά, όπως κομμάτια από τούβλα ή θραύσματα τσιμέντου.

→ Κατά τον καθαρισμό της υδρορροής να εργάζεστε πάντα στην αντίθετη κατεύθυνση από τον καθοδικό σωλήνα.

### Εικόνα 6

→ Τοποθετήστε τη σήτα στον καθοδικό σωλήνα (εάν δεν υπάρχει ήδη).

### Εικόνα 7

→ Τοποθετήστε τη μονάδα συγκράτησης με τον οδηγό του ελαστικού σωλήνα από το πλάι στην υδρορροή.

**Υπόδειξη:** Εάν είναι απαραίτητο μπορείτε να στερεώσετε τη μονάδα συγκράτησης στην υδρορροή από μπροστά.

### Εικόνα 8

→ Ευθυγραμμίστε τους οδηγούς του σωλήνα και τοποθετήστε την κινούμενη βάση (τουλάχιστον έως το κόκκινο σημάδι).

### Εικόνα 9

→ Σπρώξτε το σύνδεσμο του ελαστικού σωλήνα υψηλής πίεσης στη μπαγιονέτα του πιστολέτου υψηλής πίεσης.

→ Περιστρέψτε το εξάρτημα σύνδεσης κατά 90°, ώσπου να κλειδώσει.

→ Θέστε σε λειτουργία τον καθαρισμό υψηλής πίεσης.

→ Πιέστε το μοχλό του πιστολέτου ψεκασμού και ξεκινήστε τον καθαρισμό.

→ Καθοδηγήστε με το χέρι τον αυτόνομα κινούμενο ελαστικό σωλήνα υψηλής πίεσης.

**Υπόδειξη:** Για να ενισχύσετε την έκπλυση, τραβάτε κατά καιρούς αργά τον ελαστικό σωλήνα υψηλής πίεσης αντίθετα στην αυτόνομη κίνηση κι έπειτα αφήστε τον ξανά.

**Επαναλάβετε τη διαδικασία καθαρισμού όσες φορές είναι απαραίτητο, ανάλογα με τις ανάγκες ή τους ρύπους.**

→ Απενεργοποιήστε τον καθαριστήρα υψηλής πίεσης μετά τον καθαρισμό.

→ Αφαιρέστε τους ρύπους από τη σήτα.

→ Αφαιρέστε τη σήτα.

## Σετ καθαρισμού σωληνώσεων

### Περιγραφή συσκευής

#### Εικόνα 10

2 Ελαστικός σωλήνας υψηλής πίεσης (ελαστικός σωλήνας καθαρισμού σωληνώσεων)

3 Σημάδι, κόκκινο

9 Ακροφύσιο υψηλής πίεσης για καθαρισμό σωληνώσεων

#### Εικόνα 11

→ Το σετ καθαρισμού σωληνώσεων είναι ιδανικό για τον καθαρισμό σωληνώσεων και αποχετεύσεων με διάμετρο τουλάχιστον 40 mm (1,5") και ακτίνα τουλάχιστον 70 mm (2,75").

### Προετοιμασία

**Υπόδειξη:** Εάν χρησιμοποιήσατε μόλις το σετ υδρορροών, πρέπει να αφαιρέσετε πρώτα τον ελαστικό σωλήνα υψηλής πίεσης με τον προσαρμογέα από την κινούμενη βάση καθαρισμού.

→ Χαλαρώστε το κολάρο και αφαιρέστε τον ελαστικό σωλήνα υψηλής πίεσης.

→ Ξεβιδώστε τον προσαρμογέα από τον ελαστικό σωλήνα υψηλής πίεσης.

Χρησιμοποιήστε το κλειδί SW12.

#### Εικόνα 12

→ Βιδώστε το ακροφύσιο υψηλής πίεσης καθαρισμού σωληνώσεων στον ελαστικό σωλήνα υψηλής πίεσης.

Χρησιμοποιήστε το κλειδί SW13.

### Χειρισμός

→ Ενεργοποιήστε τον καθαριστήρα υψηλής πίεσης σύμφωνα με τις οδηγίες λειτουργίας.

#### Εικόνα 13

→ Σπρώξτε το σύνδεσμο του ελαστικού σωλήνα καθαρισμού σωληνώσεων στη σύνδεση μπαγιονέτ του πιστολέτου υψηλής πίεσης.

→ Περιστρέψτε το εξάρτημα σύνδεσης κατά 90°, ώσπου να κλειδώσει.

#### Εικόνα 14

→ Τοποθετήστε τον ελαστικό σωλήνα καθαρισμού σωληνώσεων έως το κόκκινο σημάδι μέσα στη σωλήνωση που θέλετε να καθαρίσετε.

#### Εικόνα 11

→ Θέστε σε λειτουργία τον καθαρισμό υψηλής πίεσης.

→ Πιέστε τη σκανδάλη του πιστολέτου υψηλής πίεσης και οδηγήστε με το χέρι τον αυτόνομα κινούμενο ελαστικό σωλήνα καθαρισμού σωληνώσεων.

→ Εάν το ακροφύσιο υψηλής πίεσης καθαρισμού σωληνώσεων φτάσει σε ένα σημείο φραγής, πιέστε πολλές φορές διαδοχικά τη σκανδάλη του πιστολέτου υψηλής πίεσης και αφήστε την.

**Επαναλάβετε τη διαδικασία καθαρισμού όσες φορές είναι απαραίτητο, ανάλογα με τις ανάγκες ή τους ρύπους.**

→ Απενεργοποιήστε τον καθαριστήρα υψηλής πίεσης μετά τον καθαρισμό.

→ Τραβήξτε τον ελαστικό σωλήνα καθαρισμού σωληνώσεων από τη σωλήνωση.





Cihazın ilk kullanımından önce bu orijinal kullanma kılavuzunu okuyun, bu kılavuza göre davranın ve daha sonra kullanın

veya cihazın sonraki sahiplerine vermek için bu kılavuza saklayın.

### Kurallara uygun kullanım

Çatı oluğu ve boru temizleme seti, bireysel ev kullanımı için K2 ile K7 arasındaki cihaz sınıfına dahil tüm KÄRC-HER yüksek basınçlı temizleyiciler ile birlikte kullanılabilir.

Yüksek basınçlı temizleyicinin kullanım kılavuzundaki uyarılara dikkat edin!

Set, ticari amaçla kullanım için uygun değildir.

- Çatı oluğu temizleme seti, klasik ev çatısı oluklarının temizlenmesi için kullanılır.
- Boru temizleme seti, en az 40 mm (1,5") çap ve en az 70 mm (2,75") yarıçapa sahip boruların ve drenajların temizlenmesi için idealdir.

Şekil 11

### Genel bilgiler

Şekiller Bkz. Katlanır sayfalar!

#### Çevre koruma



Ambalaj malzemeleri geri dönüş-türülebilir. Ambalaj malzemelerini evinizin çöpüne atmak yerine lütfen tekrar kullanılabilecekleri yerlere gönderin.



Eski cihazlarda, yeniden değerlendirme işlemine tabi tutulması gereken değerli geri dönüşüm malzemeleri bulunmaktadır. Bu nedenle eski cihazları lütfen öngörülen toplama sistemleri aracılığıyla imha edin.

#### İçindekiler hakkında uyarılar (REACH)

İçindekiler hakkında ayrıntılı bilgileri bulabileceğiniz adres:

[www.kaercher.com/REACH](http://www.kaercher.com/REACH)

#### Garanti

Her ülkede yetkili distribütörümüz tarafından verilmiş garanti şartları geçerlidir. Cihazda muhtemel hasarın garanti süresinde giderilmesi, arızanın kaynağı üretim veya malzeme hatası olduğu sürece, tarafımızdan ücretsiz karşılanır. Garanti hakkınızdan yararlanmanızı gerektiren bir durum olduğu zaman, ilgili faturanız ile birlikte satıcınıza veya size en yakın yetkili servisimize başvurunuz.

### Tehlike kademeleri

#### ⚠ TEHLİKE

Ağır bedensel yaralanmalar ya da ölüme neden olan direkt bir tehlike için.

#### ⚠ UYARI

Ağır bedensel yaralanmalar ya da ölüme neden olabilecek olası tehlikeli bir durum için.

#### ⚠ TEDBİR

Hafif yaralanmalara neden olabilecek olası tehlikeli bir duruma yönelik uyarı.

#### DIKKAT

Maddi hasarlara neden olabilecek olası tehlikeli bir duruma yönelik uyarı.

## Güvenlik uyarıları

### ⚠ TEHLİKE

■ Yüksek basınçlı temizleyicinin güvenlik uyarılarına dikkat edin.

■ Boruların ve çatı oluklarının bir hortum hattıyla iç temizliği sırasında, "Sıvı püskürtücülerle çalışma" Madde 13 Paragraf 8'e göre VGB 87 sayılı kaza önleme talimatına uyulmalıdır!

■ Yüksek basınçlı tazyiki, ancak meme, en azından temizlenecek borudaki kırmızı işarete kadar ulaşınca devreye sokun.

■ İçeri sokulan boru temizleme borusunu, temizlenecek borudan yüksek basınç modunda kırmızı işareten daha fazla kesinlikle dışarı çekmeyin.

■ Olumsuz koşullarda, boru temizleme hortumu borunun içinde yönünü değiştirebilir ve borudan dışarı çıkabilir. Temizlenecek borunun çapıyla birlikte tehlike de artar. Bu durumla karşılaşırsanız, el püskürtme tabancasının kolunu hemen bırakın.

■ Temizleme modu tamamlandığında, yüksek basınçlı temizleyici kapatın ve boru temizleyiciyi yüksek basınç tabancasından ayırın.

### ⚠ UYARI

■ Bu cihazın kısıtlı fiziksel, duysal veya ruhsal özelliklere

sahip kişiler tarafından kullanılması sakıncalıdır.

Cihaz çocuklar veya eğitimsiz kişiler tarafından kullanılmalıdır.

Cihazla oynamalarını sağlamak için çocuklar gözetim altında tutulmalıdır.

- **Maksimum su sıcaklığı 60 °C (yüksek basınçlı temizleyicinizin uyarılarına dikkat edin).**
- **Temizleme kızıağı, çalışma sırasında çatı oluğundan çözülebilir. İnsanlar ve nesnelere tehlike bölgesinden uzak tutulmalıdır.**

Sadece Almanya için geçerlidir:

### ⚠ **TEHLİKE**

- **Boruların bir hortum hattıyla iç temizliği sırasında, BGR 500, Bölüm 2.3.6'daki kaza önleme talimatı dikkate alınmalıdır!**

## Çatı oluğu temizleme seti

### Cihaz tanımı

#### Şekil 1

- 1 Yüksek basınç hortumu ve temizleme kızıağını bağlama adaptörü
- 2 Yüksek basınç hortumu (boru temizleme hortumu)
- 3 İşaret, kırmızı
- 4 Temizleme kızıağı
- 5 Kırmızı yüksek basınç memeleri (2 adet)
- 6 Gri yüksek basınç memeleri (2 adet)
- 7 Hortum kılavuzlu sıkıştırma ünitesi
- 8 Boru kapağına giden süzgeç

### Hazırlık

#### Memelerin takılması

#### Şekil 2

Memeleri, kullanılan yüksek basınçlı temizleyiciye uygun olarak seçin.

- K1** Kırmızı
- K2** Kırmızı
- K3** Gri
- K4** Gri
- K5** Gri
- K6** Sarı
- K7** Sarı

**Not:** Fabrikada sarı memelerin ön montajı yapılmıştır.

- Mandalları çıkartın
- İhtiyaç duymadığınız yüksek basınç memelerini dışarı çekin.
- İhtiyaç duymadığınız yüksek basınç memelerini kullandığınız yüksek basınçlı temizleyiciye uygun şekilde seçin ve içeri bastırın.
- Mandallarla emniyete alın.

#### Adaptörü yüksek basınç hortumuna takın ve temizleme kızıağına bağlayın

#### Şekil 3

- Pirinç adaptörü yüksek basınç hortumuna vidalayın.
- SW12 açık ağızlı anahtar kullanın.

#### Şekil 4

- Yüksek basınç hortumunu şekle uygun olarak sıkıştırma ünitesinin hortum kılavuzuna sokun.

#### Şekil 5

- Adaptörü, yüksek basınç hortumuyla birlikte temizleme kızıağının yuvasına bastırın, mandalla emniyete alın.
- Yüksek basınç hortumunu temizleme kızıağının sabitlemesine bastırın.

## Kullanımı

→ Yüksek basınçlı temizleyiciyi kullanım kılavuzuna uygun şekilde çalıştırın.

### ⚠ TEHLİKE

*Düşme tehlikesi! Bir merdiven kullanırken, güvenli bir durma sağlayın.*

*Yüksek basınçlı tabancayı merdiven üzerinde çalıştırmayın.*

*Temizlik çalışmaları sırasında insanları temizleme bölgesinden uzak tutun.*

### Not

*Temizlikten önce pencereleri ve panjurları kapatın.*

*Temizlik bölgesinin yakınında park eden araçları başka yere park edin.*

→ Temizlikten önce çatı oluğunu kontrol edin, kiremit artıkları veya harç birikintileri gibi katı parçaları temizleyin.

→ Çatı oluğunu temizlerken borudan her zaman uzakta çalışın.

### Şekil 6

→ Süzgeci, çatı oluğunun borusuna yerleştirin (zaten mevcut değilse).

### Şekil 7

→ Sıkıştırma ünitesini, hortum kılavuzu ile çatı oluğunun yanına takın.

**Uyarı:** Gerekirse, sıkıştırma ünitesi çatı oluğunun alın tarafına da sabitlenebilir.

### Şekil 8

→ Hortum kılavuzunu hizalayın ve kızıağı yerleştirin (en azından kırmızı işarete kadar).

### Şekil 9

→ Yüksek basınç hortumunun kavramasını yüksek basınç tabancasının Bajonet bağlantısının içine doğru bastırın.

→ Kavrama parçasını, kilitlene kadar 90° döndürün.

→ Yüksek basınçlı temizleyiciyi çalıştırın.

→ El püskürtme tabancasının koluna basın ve temizliğe başlayın.

→ Yüksek basınç hortumunu, kendi kendine öne hareket ettiğinde elinizle kılavuzlayın.

**Uyarı:** Yıkama etkisini arttırmak için, yüksek basınç hortumunu kendi kendine öne harekete karşı ara sıra geri çekin ve tekrar bırakın.

**Gerekirse veya daha güçlü bir kirlenmede temizleme işlemini birkaç kez tekrarlayın!**

→ Temizlikten sonra yüksek basınçlı temizleyiciyi kapatın.

→ Süzgeç bölgesindeki kiri temizleyin.

→ Süzgeci çıkartın.

## Boru temizleme seti

### Cihaz tanımı

#### Şekil 10

2 Yüksek basınç hortumu (boru temizleme hortumu)

3 İşaret, kırmızı

9 Boru temizleme yüksek basınç memesi

#### Şekil 11

→ Boru temizleme seti, en az 40 mm (1,5") çap ve en az 70 mm (2,75") yarıçapa sahip boruların ve drenajların temizlenmesi için idealdir.

### Hazırlık

**Uyarı:** Daha önce çatı oluğu setiyle çalışılmışsa, ilk önce yüksek basınç hortumu adaptörle birlikte temizleme kızıağından çekilmelidir:

→ Mandalı çözün ve yüksek basınç hortumunu çekin.

→ Adaptörü yüksek basınç hortumundan sökün.

SW12 açık ağızlı anahtar kullanın.

#### Şekil 12

→ Boru temizleme için kullanılan yüksek basınç memesini yüksek basınç hortumuna vidalayın.

SW13 açık ağızlı anahtar kullanın.

### Kullanımı

→ Yüksek basınçlı temizleyiciyi kullanım kılavuzuna uygun şekilde çalıştırın.

#### Şekil 13

→ Boru temizleme hortumunun kavramasını yüksek basınç tabancasının Bajonet bağlantısının içine doğru bastırın.

→ Kavrama parçasını, kilitlene kadar 90° döndürün.

#### Şekil 14

→ Boru temizleme hortumunu, en azından kırmızı işarete kadar temizlenecek boruya sokun.

#### Şekil 11

→ Yüksek basınçlı temizleyiciyi çalıştırın.

→ Yüksek basınç tabancasının koluna basın ve boru temizleme hortumunu otomatik ön çalışma sırasında elinizle tekrar kılavuzlayın.

→ Boru temizleme yüksek basınç memesi tıkanmış bir yerle karşılaşarsa, yüksek basınç tabancasını arka arkaya birkaç kez bastırın ve bırakın.

**Gerekirse veya daha güçlü bir kirlenmede temizleme işlemini birkaç kez tekrarlayın!**

→ Temizlikten sonra yüksek basınçlı temizleyiciyi kapatın.

→ Boru temizlik hortumunu borudan dışarı çekin.



Перед первым применением вашего прибора прочитайте эту оригинальную инструкцию по эксплуатации, после этого действуйте соответственно и сохраните ее для дальнейшего пользования или для следующего владельца.

### Использование по назначению

Набор для очистки водосточных желобов и труб можно использовать со всеми моечными аппаратами высокого давления KÄRCHER класса K2-K7, которые применяются в бытовых целях.

Соблюдать указания в инструкции по эксплуатации моечных аппаратов высокого давления!

Набор не предназначен для профессионального использования.

- Набор для очистки водосточных желобов предназначен для очистки обычных водосточных желобов в домах.
- Набор для очистки труб идеально подходит для чистки труб и сточных труб с диаметром не менее 40 мм (1,5") и радиусом не менее 70 мм (2,75").

Рисунок 11

### Общие указания

Рисунки см. на вкладках!

#### Защита окружающей среды



Упаковочные материалы пригодны для вторичной обработки. Поэтому не выбрасывайте упаковку вместе с домашними отходами, а сдайте ее в один из пунктов приема вторичного сырья.



Старые приборы содержат ценные перерабатываемые материалы, подлежащие передаче в пункты приемки вторичного сырья. Поэтому утилизируйте старые приборы через соответствующие системы приемки отходов.

#### Инструкции по применению компонентов (REACH)

Актуальные сведения о компонентах приведены на веб-узле по следующему адресу:

[www.kaercher.com/REACH](http://www.kaercher.com/REACH)

#### Гарантия

В каждой стране действуют соответственно гарантийные условия, изданные уполномоченной организацией сбыта нашей продукции в данной стране. Возможные неисправности прибора в течение гарантийного срока мы устраняем бесплатно, если причина заключается в дефектах материалов или ошибках при изготовлении. В случае возникновения претензий в течение гарантийного срока просьба обращаться, имея при себе чек о покупке, в торговую организацию, продавшую вам прибор или в ближайшую уполномоченную службу сервисного обслуживания.

Дата выпуска отображается на заводской табличке в закодированном виде. При этом отдельные цифры имеют следующее значение::

Пример: 30190

- 3 год выпуска
- 0 столетие выпуска
- 1 десятилетие выпуска
- 9 вторая цифра месяца выпуска
- 0 первая цифра месяца выпуска

Таким образом, в данном примере код 30190 означает дату выпуска 09 / (2) 013.

### Степень опасности

#### ⚠ ОПАСНОСТЬ

*Для непосредственно грозящей опасности, которая приводит к тяжелым увечьям или к смерти.*

#### ⚠ ПРЕДУПРЕЖДЕНИЕ

*Для возможной потенциально опасной ситуации, которая может привести к тяжелым увечьям или к смерти.*

#### ⚠ ОСТОРОЖНО

*Указание на потенциально опасную ситуацию, которая может привести к получению легких травм.*

#### ВНИМАНИЕ

*Указание относительно возможной потенциально опасной ситуации, которая может повлечь материальный ущерб.*

### Указания по технике безопасности

#### ⚠ ОПАСНОСТЬ

- **Соблюдать указания по технике безопасности при работе с моечными аппаратами высокого давления.**
- **При очистке труб и водосточных желобов с помощью шлангопроводов необходимо соблюдать предписание по предотвращению несчастных случаев VGB 87 "Работа с жид-**

костными струйными установками" согласно параграфу §13, абзац 8!

- Высоконапорную струю можно подавать только после того, как форсунка будет находиться в очищаемой трубе не менее чем до красной маркировки.
- При работе под высоким давлением введенный шланг для очистки труб никогда не следует извлекать из очищаемой трубы далее, чем до красной отметки.
- При неблагоприятных обстоятельствах шланг для очистки труб может изменить свое направление в трубе и выйти наружу. Данный риск увеличивается с увеличением диаметра очищаемой трубы. В случае возникновения подобной ситуации следует немедленно отпустить рычаг ручного пистолета-распылителя.
- При завершении работы по очистке выключить высоконапорный моющий аппарат и отсоединить очиститель труб от высоконапорного пистолета.

#### **△ ПРЕДУПРЕЖДЕНИЕ**

- Эти приборы не предназначены для использования людьми с ограниченными физическими, сенсорными

или умственными способностями.

Эксплуатация прибора детьми или лицами, не прошедшими инструктаж, запрещается.

Необходимо следить за детьми, чтобы они не играли с прибором.

- Максимальная температура воды 60 °C (соблюдать указания по эксплуатации высоконапорного моющего аппарата).
- Салазки для очистки могут быть во время эксплуатации выведены из водосточного желоба. Люди и предметы должны быть отстранены от опасной зоны.

Действует только для Германии:

#### **△ ОПАСНОСТЬ**

- При очистке труб изнутри с применением шлангопровода следует соблюдать правило техники безопасности BGR 500, глава 2.3.6!

## Набор для очистки водосточных желобов

### Описание прибора

#### Рисунок 1

- 1 Адаптер для соединения шланга высокого давления и салазок для очистки
- 2 Высоконапорный шланг (шланг для очистки труб)
- 3 Маркировка, красный цвет
- 4 Салазки для очистки
- 5 Красные высоконапорные форсунки (две штуки)
- 6 Серые высоконапорные форсунки (две штуки)
- 7 Зажимной элемент с направляющей для шланга
- 8 Сетчатый фильтр для закрытия водосточной трубы

### Подготовка

#### Монтировать форсунки

#### Рисунок 2

Необходимо выбрать форсунки в соответствии с используемым высоконапорным моющим аппаратом.

- |           |         |
|-----------|---------|
| <b>K1</b> | Красный |
| <b>K2</b> | Красный |
| <b>K3</b> | Серый   |
| <b>K4</b> | Серый   |
| <b>K5</b> | Серый   |
| <b>K6</b> | Желтый  |
| <b>K7</b> | Желтый  |

**Указание:** Желтые сопла предварительно смонтированы на заводе.

- Снять скобы
- Снять ненужные форсунки высокого давления.
- Выбрать и вставить необходимые форсунки высокого давления в соответствии с используемым высоконапорным моющим аппаратом.
- Закрепить скобами.

#### Установить адаптер на шланг высокого давления и соединить с салазками для очистки

#### Рисунок 3

- Навинтить латунный адаптер на шланг высокого давления.
- Использовать гаечный ключ SW12.

#### Рисунок 4

- Ввести шланг высокого давления согласно рисунку в направляющую для шланга зажимного элемента.

#### Рисунок 5

- Вдавить адаптер со шлангом высокого давления в приемное устройство салазок для очистки, закрепить при помощи зажима.
- Вдавить шланг высокого давления в фиксатор салазок для очистки.

### Эксплуатация

- Используйте высоконапорный моющий аппарат согласно инструкции по эксплуатации.

#### ⚠ **ОПАСНОСТЬ**

*Опасность опрокидывания! При использовании стремянки необходимо занять устойчивое положение.*

*Не приводить в действие высоконапорный пистолет на лестнице.*

*Во время работ по очистке не допускать посторонних в зону очистки.*

#### **Указание**

*Перед очисткой закрыть окна и ставни.*

*Перепарковать транспортные средства, припаркованные в непосредственной близости от области очистки.*

- Перед очисткой проверить водосточный желоб, удалить такие твердые элементы, как остатки кирпича или комки строительного раствора.
- При очистке водосточного желоба все время работать, начиная от водосточной трубы.

#### Рисунок 6

- Вставить сетчатый фильтр в водосточную трубу желоба (если он еще не вставлен).

#### Рисунок 7

- Установить зажимной элемент с направляющей для шланга сбоку от водосточного желоба.

**Указание:** При необходимости зажимной элемент может быть закреплен с торцевой части водосточного желоба.

#### Рисунок 8

- Выровнять направляющую для шланга и установить салазки (по крайней мере до красной маркировки).

#### Рисунок 9

- Вставить соединительный элемент шланга высокого давления в штыковое соединение высоконапорного пистолета.
- Повернуть соединительный элемент на 90° до щелчка.
- Включить высоконапорный моющий аппарат.
- Вставить рычаг ручного пистолета-распылителя и начать процесс очистки.
- Вручную продвигать вперед шланг высокого давления.

**Указание:** Для увеличения эффекта промывки время от времени медленно оттягивать назад шланг высокого давления, затем снова отпустить.

**При необходимости или при сильном загрязнении повторить процесс очистки несколько раз!**

- После очистки выключить высоконапорный моющий аппарат.
- Удалить грязь из сетчатого фильтра.
- Удалить сетчатый фильтр.

## Набор для чистки труб

### Описание прибора

Рисунок 10

- 2 Высоконапорный шланг (шланг для очистки труб)
- 3 Маркировка, красный цвет
- 9 Форсунка высокого давления для чистки труб

Рисунок 11

- Набор для очистки труб идеально подходит для чистки труб и сточных труб с диаметром не менее 40 мм (1,5") и радиусом не менее 70 мм (2,75").

### Подготовка

**Указание:** Если сначала использовался набор для очистки водосточных желобов, необходимо снять шланг высокого давления с адаптером с салазок для очистки:

- Ослабить скобы и снять шланг высокого давления.
- Отвинтить адаптер от шланга высокого давления.

Использовать гаечный ключ SW12.

Рисунок 12

- Привинтить форсунку высокого давления для очистки труб к шлангу высокого давления. Использовать гаечный ключ SW13.

### Эксплуатация

- Используйте высоконапорный моющий аппарат согласно инструкции по эксплуатации.

Рисунок 13

- Вставить соединительный элемент шланга для очистки труб в стыковое соединение высоконапорного пистолета.
- Повернуть соединительный элемент на 90° до щелчка.

Рисунок 14

- Ввести шланг для очистки труб в очищаемую трубу на глубину не менее, чем до красной отметки.

Рисунок 11

- Включить высоконапорный моющий аппарат.
- Нажать на рычаг высоконапорного пистолета и вручную продвигать вперед шланг для очистки труб.
- Если форсунка высокого давления для очистки труб попадает на засоренное место, несколько раз последовательно надавить на рычаг высоконапорного пистолета и снова отпустить.

**При необходимости или при сильном загрязнении повторить процесс очистки несколько раз!**

- После очистки выключить высоконапорный моющий аппарат.
- Вытащить шланг для очистки труб из трубы.



A készülék első használata előtt olvassa el ezt az eredeti használati utasítást, ez alapján járjon el és tartsa meg a későbbi használatra vagy a következő tulajdonos számára.

### Rendeltetészerű használat

Az eresz- és csőtisztító készlet minden K2 - K7 osztályú KÄRCHER háztartási magasnyomású tisztítóval használható.

Vegye figyelembe a magasnyomású tisztító kezelési útmutatóját!

A készlet ipari használatra nem alkalmas.

- Az eresztisztító készlet hagyományos házi ereszek tisztítására szolgál.
- A csőtisztító készlet legalább 40 mm (1,5") átmérőjű és legalább 70 mm (2,75") sugarú csövek és csatornák tisztításához ideális.

Ábra 11

### Általános megjegyzések

Az ábrákat lásd a kihajtható oldalakon!

#### Környezetvédelem



A csomagolóanyagok újrahasznosíthatók. Ne dobja a csomagolóanyagokat a háztartási szemétkébe, hanem gondoskodjék azok újrahasznosításáról.



A régi készülékek értékes újrahasznosítható anyagokat tartalmaznak, amelyeket tanácsos újra felhasználni. Ezért a régi készülékeket az arra alkalmas gyűjtőrendszerek igénybevételével ártalmatlanítsa!

#### Megjegyzések a tartalmazott anyagokkal kapcsolatban (REACH)

Aktuális információkat a tartalmazott anyagokkal kapcsolatosan a következő címen talál:

[www.kaercher.com/REACH](http://www.kaercher.com/REACH)

#### Garancia

Minden országban az illetékes forgalmazó-társaságunk által kiadott szavatossági feltételek vannak érvényben. A készülék esetleges hibáit a garanciaidőn belül költségmentesen megszüntetjük, ha az anyag vagy gyártási hibára vezethető vissza. Garanciális igény esetén kérjük, hogy a vásárlási bizonylattal együtt forduljon kereskedőjéhez, vagy a legközelebbi, ilyen esetek intézésére jogosult vevőszolgálati képviselőhöz.

### Veszély fokozatok

#### ⚠ VESZÉLY

Azonnal fennyegető veszély, amely súlyos testi sérüléshez vagy halálhoz vezet.

#### ⚠ FIGYELMEZTETÉS

Esetlegesen veszélyes helyzet, amely súlyos testi sérüléshez vagy halálhoz vezethet.

#### ⚠ VIGYÁZAT

Figyelmeztetés esetlegesen veszélyes helyzetre, amely könnyű sérüléshez vezethet.

#### FIGYELEM

Lehetséges veszélyes helyzetre való figyelmeztetés, amely anyagi kárhoz vezethet.

## Biztonsági tanácsok

### ⚠ VESZÉLY

- Vegye figyelembe a magasnyomású tisztító biztonsági utasításait.
  - Csövek és ereszek tömlővezetékekkel történő tisztítása esetén figyelembe kell venni a „Munkavégzés folyadékszivárgásokkal“ (VGB 87) balesetvédelmi előírás 13. §-nak 8. szakaszát.
  - A magasnyomású sugarat csak akkor nyissa meg, ha a szórófej legalább a piros jellegű a tisztítandó csőben van.
  - A bevezetett csőtisztító tömlőt magasnyomású üzemben soha ne húzza ki a piros jelölésnél kijebb a tisztítandó csőből.
  - Kedvezőtlen körülmények között a csőtisztító tömlő a csőben megváltoztathatja az irányát és ismét kijöhet a csőből. A veszély a tisztítandó cső átmérőjével együtt növekszik. Amennyiben ez fellép, azonnal engedje el a kézi szórópisztoly karját.
  - A tisztítóüzem befejeztével kapcsolja ki a magasnyomású tisztítót, és válassza le a a csőtisztítót a magasnyomású szórópisztolyról.
- ### ⚠ FIGYELMEZTETÉS
- Ez a készülék nem alkalmas arra, hogy korlátozott fizikai, érzékelő vagy szellemi ké-



pességgel rendelkező személyek használják.

A készüléket nem használhatják gyermekek és olyan személyek, akiket nem tanítottak be a készülék használatára.

Gyerekeket felügyelni kell, annak biztosításáért, hogy a készülékkel ne játszanak.

- A maximális víz hőmérséklet 60 °C (tartsák be a nagynyomású tisztítóhoz kapott utasításokat).
- A tisztító csuszka az üzem alatt kieshet az ereszből. Személyeket és tárgyakat távol kell tartani a veszélyterülettől.

Csak Németországra vonatkozik:

### **⚠ VESZÉLY**

- Csövek tömlővezetékekkel történő belső tisztításánál figyelembe kell venni a BGR 500 baleset-megelőzési előírást, 2.3.6. fejezet!

## Eresztisztító készlet

### Készülék leírása

#### Ábra 1

- 1 Adapter a magasnyomású tömlő és a tisztító csuszka összekötéséhez
- 2 Magasnyomású tömlő (csőtisztító tömlő)
- 3 Jelölés, piros
- 4 Tisztító csuszka
- 5 Piros nagynyomású fúvókák (2 db.)
- 6 Szürke nagynyomású fúvókák (2 db.)
- 7 Szorító egység tömlővezetéssel
- 8 Szűrő a lefolyócső letakarására

### Előkészítés

#### Szórófejet felszerelése

#### Ábra 2

A fúvókákat a használt magasnyomású tisztítóhoz megfelelően válassza ki.

- |           |        |
|-----------|--------|
| <b>K1</b> | piros  |
| <b>K2</b> | piros  |
| <b>K3</b> | szürke |
| <b>K4</b> | szürke |
| <b>K5</b> | szürke |
| <b>K6</b> | sárga  |
| <b>K7</b> | sárga  |

**Megjegyzés:** A sárga fúvókák vannak gyárilag előre felszerelve.

- Kapcsokat eltávolítani
- Húzza ki a nagynyomású fúvókákat, amelyekre nincs szükség.
- A szükséges magasnyomású fúvókákat a használt magasnyomású tisztítóhoz megfelelően válassza ki és nyomja be.
- Biztosítsa a kapcsokat.

#### Az adaptert szerelje fel a magasnyomású tömlőre és kösse össze a tisztító csuzkával

#### Ábra 3

- A sárgaréz adaptert csavarja fel a magasnyomású tömlőre.  
Használjon SW12-es villáskulcsot.

#### Ábra 4

- A magasnyomású tömlőt az ábrán látható módon a szorító egység tömlővezetésébe bevezetni.

#### Ábra 5

- Az adaptert a magasnyomású tömlővel a tisztító csuszka befogóiba nyomni, a kapcsokkal biztosítani.
- A magasnyomású tömlőt a tisztító csuszka rögzítésébe nyomni.

## Használat

→ A magasnyomású tisztítót az üzemeltetési útmutatónak megfelelően üzembe helyezni.

### ⚠ VESZÉLY

*Leesés veszélye! Létra használata esetén gondoskodni kell a biztos állásról.*

*A magasnyomású szórópisztolyt ne működtesse a lét-rán.*

*A tisztítási munkák alatt személyeket a tisztítási terület-től távol kell tartani.*

### Megjegyzés

*Tisztítás előtt zárja be az ablakokat és engedje le a redőnyöket.*

*A tisztítási terület közelében álló járműveket át kell állítani.*

→ Az ereszt tisztítás előtt ellenőrizni kell, kemény tárgyakat, mint pl. cserép maradványokat vagy vakolat darabokat el kell távolítani.

→ Az eresz tisztításakor mindig a lefolyócsőtől indulva dolgozzon.

### Ábra 6

→ A szűrőt helyezze be az eresz lefolyócsővébe (ha még nincs benne).

### Ábra 7

→ A szorító egységet a tömlővezetéssel szerelje fel az eresz oldalára.

**Megjegyzés:** Szükség esetén a szorító egységet az eresz homlokzati oldalára is lehet rögzíteni.

### Ábra 8

→ A tömlővezetést kiegyenesíteni és a csuszkát behelyezni (legalább a piros jelölésig).

### Ábra 9

→ A magasnyomású tömlő csatlakozását nyomja be a magasnyomású szórópisztoly bajonett csatlakozójába.

→ A csatlakozó elemet 90° -kal fordítsa el, amíg be-kattan.

→ Kapcsolja be a magasnyomású tisztítót.

→ Nyomja meg a kézi szórópisztoly karját és kezdje el a tisztítást.

→ A magasnyomású tömlőt önálló előremenet esetén kézzel tolja be.

**Megjegyzés:** A magasnyomású tömlő öblítő hatásának növelése érdekében időnként az önálló előremenettel szemben lassan húzza vissza, majd ismét engedje el.

**A tisztítási eljárást szükség esetén, vagy erős szennyeződés esetén többször ismételje meg!**

→ Tisztítás után kapcsolja ki a magasnyomású tisztítót.

→ A szennyeződést a szűrő területéről vegye ki.

→ Szűrőt eltávolítani.

## Csőtisztító készülék

### Készülék leírása

### Ábra 10

2 Magasnyomású tömlő (csőtisztító tömlő)

3 Jelölés, piros

9 Magasnyomású fúvóka csőtisztításhoz

### Ábra 11

→ A csőtisztító készlet legalább 40 mm (1,5") átmérőjű és legalább 70 mm (2,75") sugarú csövek és csatornák tisztításához ideális.

### Előkészítés

**Megjegyzés:** Ha már dolgoztak az eresztisztító készlettel akkor először az adapterrel ellátott magasnyomású tömlőt kell kihúzni a tisztító csuszkából:

→ Kapcsot kioldani és a magasnyomású tömlőt kihúzni.

→ Az adaptert a magasnyomású tömlőről lecsavarni. Használjon SW12-es villáskulcsot.

### Ábra 12

→ A csőtisztításhoz használt magasnyomású fúvókát a magasnyomású tömlőre csavarni. Használjon SW13-es villáskulcsot.

### Használat

→ A magasnyomású tisztítót az üzemeltetési útmutatónak megfelelően üzembe helyezni.

### Ábra 13

→ A csőtisztító tömlő csatlakozását nyomja be a magasnyomású szórópisztoly bajonettcsatlakozójába.

→ A csatlakozó elemet 90° -kal fordítsa el, amíg be-kattan.

### Ábra 14

→ A csőtisztító tömlőt legalább a piros jelzésig tolja be a tisztítandó csőbe.

### Ábra 11

→ Kapcsolja be a magasnyomású tisztítót.

→ Nyomja meg a magasnyomású szórópisztoly karját, és a csőtisztító tömlőt önálló előremenet mellett kézzel vezesse be.

→ Ha csőtisztításhoz alkalmazott magasnyomású fúvóka elzáródott helyhez ér, akkor nyomja meg többször egymás után a magasnyomású szórópisztoly karját, majd ismét engedje el.

**A tisztítási eljárást szükség esetén, vagy erős szennyeződés esetén többször ismételje meg!**

→ Tisztítás után kapcsolja ki a magasnyomású tisztítót.

→ Húzza ki a csőtisztító tömlőt a csőből.



Před prvním použitím svého zařízení si přečtěte tento původní návod k používání, řiďte se jím a uložte jej pro pozdější použití nebo pro dalšího majitele.

## Správné používání přístroje

Sadu na čištění okapů a potrubí je možné používat se všemi vysokotlakými čisticími přístroji KÄRCHER pro domácnosti, které patří do třídy spotřebičů K2 až K7. Dodržujte pokyny, které jsou uvedeny výrobcem vysokotlakého čističe v návodu k obsluze!

Sada není vhodná pro průmyslové použití.

- Sada na čištění okapu je vhodná na čištění běžných domovních okapů.
- Sada na čištění potrubí se ideálně hodí na čištění potrubí a odpadů o průměru nejméně 40 mm (1,5") a rádiu ohybu nejméně 70 mm (2,75").

ilustrace 11

## Obecná upozornění

Vyobrazení najdete na výklopných záložkách!

### Ochrana životního prostředí



Obalové materiály jsou recyklovatelné. Obal nezhazujte do domácího odpadu, nýbrž jej odvezďte k opětovnému zužitkování.



Přístroj je vyroben z hodnotných recyklovatelných materiálů, které se dají dobře znovu využít. Likvidujte proto staré přístroje ve sběrnách k tomuto účelu určených.

### Informace o obsažených látkách (REACH)

Aktuální informace o obsažených látkách naleznete na adrese:

[www.kaercher.com/REACH](http://www.kaercher.com/REACH)

### Záruka

V každé zemi platí záruční podmínky vydané naší příslušnou distribuční společností. Případné poruchy přístroje odstraníme během záruční lhůty bezplatně v tom případě, že jejich příčinou byl vadný materiál nebo výrobní závady. V případě uplatňování nároku na záruku se laskavě obraťte spolu s přístrojem, příslušenstvím a dokladem o zakoupení přístroje na obchodníka, u kterého jste přístroj zakoupili, či na nejbližší službu pro zákazníky firmy Kärcher.

## Stupně nebezpečí

### ⚠ NEBEZPEČÍ

Pro bezprostředně hrozící nebezpečí, které vede k těžkým fyzickým zraněním nebo k smrti.

### ⚠ VAROVÁNÍ

Pro potenciálně nebezpečnou situaci, která by mohla vést k těžkým fyzickým zraněním nebo k smrti.

### ⚠ UPOZORNĚNÍ

Upozornění na případnou nebezpečnou situaci, která může vést k lehkým fyzickým zraněním.

### POZOR

Upozornění na potenciálně nebezpečnou situaci, která může mít za následek poškození majetku.

## Bezpečnostní pokyny

### ⚠ NEBEZPEČÍ

- *Dbejte na bezpečnostní pokyny vysokotlakého čističe.*
  - *Při čištění potrubí a okapů pomocí hadicového vedení je nezbytné dodržet předpis k prevenci úrazů VGB 87 "Práce s kapalnými tryskacími zařízeními" podle § 13 odstavce 8!*
  - *Spustte vysokotlaký paprsek teprve v okamžiku, kdy se tryska nachází nejméně po červené označení v trubce, jejíž čištění má být provedeno.*
  - *Při vysokotlakém čištění nikdy nevytahujte zavedenou hadici z potrubí víc než po červené označení.*
  - *Za nepříznivých podmínek může dojít k otočení hadice na čištění potrubí do protisměru a jejímu vysunutí z potrubí. Nebezpečí se zvyšuje se zvyšujícím průměrem čištěného potrubí. Pokud k tomuto chování dojde, okamžitě uvolněte páčku na stříkací pistolí.*
  - *Po ukončení čisticího provozu vysokotlaký čistič vypněte a odpojte čistič potrubí od vysokotlaké pistole.*
- ### ⚠ VAROVÁNÍ
- *Toto zařízení není určeno k tomu, aby ho používaly osoby s omezenými fyzickými,*

smyslovými nebo duševními schopnostmi.

*S přístrojem nesmí pracovat děti nebo osoby, které nebyly seznámeny s návodem k jeho použití.*

*Na děti je třeba dohlížet, aby bylo zajištěno, že si se zařízením nebudou hrát.*

- **Maximální teplota vody 60 °C (dbejte prosím pokynů platných pro vysokotlaký čistič).**
- **Čistící saně se mohou případně během provozu z okapu uvolnit. Je nutné zabezpečit, aby se v nebezpečném prostoru během provozu nenacházely osoby a předměty.**

Platí jen pro Německo:

**⚠ NEBEZPEČÍ**

- **Při vnitřním čištění potrubí pomocí hadicového vedení je nezbytné dodržet předpis k prevenci úrazů BGR 500 v kapitole 2.3.6!**

## Sada na čištění okapů

### Popis zařízení

Obrázek 1

- 1 Adapter na spojení vysokotlaké hadice a čistících saní
- 2 Vysokotlaká hadice (hadice na čištění potrubí)
- 3 Značka, červená
- 4 Čistící saně
- 5 Červené vysokotlaké trysky (2 kusy)
- 6 Šedé vysokotlaké trysky (2 kusy)
- 7 Upínací jednotka s vedení hadice
- 8 Síto na zakrytí spádové trubky

### Příprava

#### Montáž trysek

ilustrace 2

Zvolte trysky podle použitého vysokotlakého čističe.

- |    |         |
|----|---------|
| K1 | Červená |
| K2 | Červená |
| K3 | Šedá    |
| K4 | Šedá    |
| K5 | Šedá    |
| K6 | Žlutá   |
| K7 | Žlutá   |

**Upozornění:** Z výroby jsou namontovány žluté trysky.

- Sejměte svorky
- Vytáhněte nepotřebné vysokotlaké trysky.
- Zvolte vhodné vysokotlaké trysky podle vysokotlakého čističe a namontujte je.
- Zajistěte je sponami.

#### Na vysokotlakou hadici přimontujte adapter a spojte jej s čistícími saněmi

ilustrace 3

- Našroubujte mosazný adaptér na vysokotlakou hadici, Použijte vidlicový klíč SW12.

ilustrace 4

- Vysokotlakou hadici zasuňte podle ilustrace do vodítka hadice na upínací jednotce.

ilustrace 5

- Zatlačte adapter s vysokotlakou hadicí do úchytu čistících saní a sponou jej zajistěte.
- Zatlačte vysokotlakou hadicí do upevnění čistících saní.

## Obsluha

- Uvedte vysokotlaký čistič do provozu podle provozního návodu.
- ⚠ **NEBEZPEČÍ**  
*Nebezpečí pádu! Pokud použijete žebřík, přesvědčte se, zda je žebřík dostatečně stabilní. Vysokotlakou pistolí nespouštějte na žebříku. Během procesu čištění zamezte přístupu osob do prostoru, kde probíhá čištění.*

**Upozornění**  
*Před čištěním zavřete okna a okenice. Vozidla zaparkovaná v blízkosti prostoru čištění přeparkujte.*

- Před začátkem čištění zkontrolujte okap a odstraňte případné pevné části jako kusy cihel nebo omítky.
- Při čištění okapu vždy postupujte směrem od spádové trubky.

ilustrace **6**

- Na spádovou trubku okapu nasaďte síto (pokud na ní doposud žádné není).

ilustrace **7**

- Přimontujte upínací jednotku s vodítky pro hadici z boku k okapu.

**Upozornění:** Je-li potřeba, můžete upínací jednotku na okap připevnit také ze předu.

ilustrace **8**

- Vyrovnajte vodítka pro hadici a nasaďte saně (alespoň k červené značce).

ilustrace **9**

- Vsaďte spojku vysokotlaké hadice do bajonetového připojení vysokotlaké pistole.
- Spojku otočte o 90° stupňů až zaskočí.
- Zapněte vysokotlaký čistič.
- Stiskněte páčku ruční stříkací pistole a začněte čištění.
- Rukou posouvejte vysokotlakou hadici při samostatném pohybu vpřed.

**Upozornění:** Ke zvýšení proplachovacího účinku vysokotlakou hadicí občas zatáhněte pomalu zpět proti samostatnému pohybu vpřed, a pak ji opět povolte.

**Proces čištění opakujte podle potřeby nebo při silnějším znečištění vícekrát!**

- Po ukončení čištění vypněte vysokotlaký čistič.
- Nečistoty v oblasti síta odstraňte.
- Odstraňte síto.

## Souprava pro čištění trubek

### Popis zařízení

ilustrace **10**

- 2 Vysokotlaká hadice (hadice na čištění potrubí)
- 3 Značka, červená
- 9 Vysokotlaká tryska na čištění potrubí

ilustrace **11**

- Sada na čištění potrubí se ideálně hodí na čištění potrubí a odpadů o průměru nejméně 40 mm (1,5") a rádiu ohybu nejméně 70 mm (2,75").

### Příprava

**Upozornění:** Pokud byla již sada na čištění okapů používána, musíte nejprve vyjmout vysokotlakou hadici s adaptérem z čistících saní:

- Uvolněte sponu a vytáhněte vysokotlakou hadici.
- Odšroubujte adaptér z vysokotlaké hadice. Použijte vidlicový klíč SW12.

ilustrace **12**

- Vysokotlakou trysku na čištění potrubí našroubujte na vysokotlakou hadici. Použijte vidlicový klíč SW13.

### Obsluha

- Uvedte vysokotlaký čistič do provozu podle provozního návodu.

ilustrace **13**

- Vsaďte spojku hadice na čištění potrubí do bajonetového připojení vysokotlaké pistole.
- Spojku otočte o 90° stupňů až zaskočí.

ilustrace **14**

- Hadici na čištění potrubí zasuňte do čištěného potrubí minimálně po červené označení.

ilustrace **11**

- Zapněte vysokotlaký čistič.
- Páčku vysokotlaké pistole stlačte a hadici na čištění potrubí rukou zasunujte během samostatného pohybu vpřed.
- Pokud narazí vysokotlaká tryska na čištění potrubí na ucpané místo, několikrát za sebou stiskněte páčku vysokotlaké pistole a opět ji povolte.

**Proces čištění opakujte podle potřeby nebo při silnějším znečištění vícekrát!**

- Po ukončení čištění vypněte vysokotlaký čistič.
- Vytáhněte hadici na čištění potrubí z potrubí.



Pred prvo uporabo Vaše naprave preberite to originalno navodilo za uporabo, ravnajte se po njem in shranite ga za morebitno kasnejšo uporabo ali za naslednjega lastnika.

### Namenska uporaba

Komplet za čiščenje strešnih žlebov in cevi se lahko uporablja z vsemi KÄRCHER-jevimi visokotlačnimi čistilniki za zasebna gospodinjstva razreda naprav K2 do K7.

Upoštevajte napotke v navodilu za uporabo visokotlačnega čistilnika!

Komplet ni primeren za komercialno uporabo.

- Komplet za čiščenje strešnih žlebov je namenjen čiščenju običajnih strešnih žlebov.
- Komplet za čiščenje cevi je idealen za čiščenje cevi in odtokov s premerom najmanj 40 mm (1,5") in obsegom najmanj 70 mm (2,75").

Slika 11

### Splošna navodila

Za slike glejte razklopne strani!

#### Varstvo okolja



Embalažo je mogoče reciklirati. Prosimo, da embalaže ne odlagate med gospodinjinski odpad, pač pa jo oddajte v ponovno predelavo.



Stare naprave vsebujejo pomembne materiale, ki so namenjeni za nadaljnjo predelavo. Zato stare naprave zavržite s pomočjo ustreznih zbiralnih sistemov.

#### Opozorila k sestavinam (REACH)

Aktualne informacije o sestavinah najdete na: [www.kaercher.com/REACH](http://www.kaercher.com/REACH)

#### Garancija

V vseh državah veljajo garancijski pogoji, ki jih določajo naša za prodajo pooblaščenca predstavništva. Morebitne nepravilnosti na napravi, ki so posledica materialnih oziroma proizvodnih napak, bomo brezplačno odpravili v času trajanje garancije. V primeru uveljavljanja garancije, se z originalnim računom oglasite pri prodajalcu oziroma pri najbližji pooblaščenim servisni službi.

### Stopnje nevarnosti

#### ⚠ NEVARNOST

Za neposredno grozečo nevarnost, ki vodi do težkih telesnih poškodb ali smrti.

#### ⚠ OPOZORILO

Za možno nevarno situacijo, ki bi lahko vodila do težkih telesnih poškodb ali smrti.

#### ⚠ PREVIDNOST

Opozorilo na možno nevarno situacijo, ki lahko vodi do lažjih poškodb.

#### POZOR

Opozorilo na možno nevarno situacijo, ki lahko vodi do premoženjskih škod.

## Varnostna navodila

### ⚠ NEVARNOST

- *Upoštevajte varnostne napotke za visokotlačni čistilnik.*
- *Pri čiščenju cevi in strešnih žlebov s cevno napeljavo je potrebno upoštevati predpis za preprečevanje nesreč VGB 87 „Dela s tekočimi curki“ v skladu s § 13 odstavek 8!*
- *Visokotlačni curek sprožite šele, ko se šoba nahaja vsaj do rdeče oznake v cevi, ki jo želite očistiti.*
- *Vstavljene gibke cevi za čiščenje cevi pri visokotlačnem obratovanju nikoli ne potegnite iz cevi, ki jo želite čistiti, dlje kot do rdeče oznake.*
- *V neugodnih pogojih lahko gibka cev za čiščenje cevi spremeni svojo smer v cevi in ponovno izstopi iz cevi. Nevarnost narašča s premerom cevi, ki jo želimo čistiti. Če pride do tega, takoj spustite ročico ročne brizgalne pištole.*
- *Po končanem čiščenju visokotlačni čistilnik izklopite in čistilno cev odklopite od visokotlačne pištole.*

### ⚠ OPOZORILO

- *Ta naprava ni namenjena uporabi oseb z omejenimi fizičnimi, senzoričnimi ali duševnimi sposobnostmi. S strojem ne smejo delati otroci, mladoletne ali neusposobljene osebe.*

Otroke je potrebno nadzorovati, da bi zagotovili, da se z napravo ne igrajo.

- **Maksimalna temperatura vode 60 °C (upoštevajte navodila za Vaš visokotlačni čistilnik).**
- **Čistilni drsnik lahko med delovanjem zdrsne iz strešnega žleba. Osebe in predmeti se morajo nahajati izven področja nevarnosti.**

Velja le za Nemčijo:

### **⚠ NEVARNOST**

- **Pri notranjem čiščenju cevi s cevno napeljavo je potrebno upoštevati predpis za preprečevanje nesreč BGR 500, poglavje 2.3.6!**

## **Komplet za čiščenje strešnih žlebov**

### **Opis naprave**

#### **Slika 1**

- 1 Adapter za povezovanje visokotlačne gibke cevi in čistilnega drsnika
- 2 Visokotlačna gibka cev (gibka cev za čiščenje cevi)
- 3 Oznaka, rdeča
- 4 Čistilni drsnik
- 5 Rdeče visokotlačne šobe (2 kosa)
- 6 Sive visokotlačne šobe (2 kosa)
- 7 Vpenjalna enota s cevnim vodilom
- 8 Sito za pokrov padne cevi

### **Priloge**

#### **Montaža šob**

#### **Slika 2**

Šobe izberite v skladu z uporabljenim visokotlačnim čistilnikom.

- |           |        |
|-----------|--------|
| <b>K1</b> | Rdeča  |
| <b>K2</b> | Rdeča  |
| <b>K3</b> | Siva   |
| <b>K4</b> | Siva   |
| <b>K5</b> | Siva   |
| <b>K6</b> | Rumena |
| <b>K7</b> | Rumena |

**Napotek:** Tovarniško so montirane rumene šobe.

- Odstranite sponke
- Izvlecite nepotrebne visokotlačne šobe.
- Izberite in vtisnite visokotlačne šobe, ki ustrezajo uporabljenemu visokotlačnemu čistilniku.
- Zavarujte s sponkami.

#### **Adapter montirajte na visokotlačno gibko cev in spojite s čistilnim drsnikom**

#### **Slika 3**

- Medeninasti adapter privijte na visokotlačno gibko cev.
- Uporabite viličast ključ, zev 12.

#### **Slika 4**

- Visokotlačno gibko cev v skladu s sliko uvedite v cevno vodilo vpenjalne enote.

#### **Slika 5**

- Adapter z visokotlačno gibko cevjo potisnite v nastavek čistilnega drsnika, zavarujte s sponko.
- Visokotlačno gibko cev potisnite v fiksiranje čistilnega drsnika.

## Upravljanje

→ Visokotlačni čistilnik zaženite v skladu z navodilom za uporabo.

### ⚠ NEVARNOST

*Nevarnost padca! Pri uporabi lestve poskrbite za varen položaj.*

*Visokotlačne pištole ne aktivirajte na lestvi.*

*Med čiščenjem morajo biti osebe izven področja čiščenja.*

### **Opozorilo**

*Pred čiščenjem zaprite okna in naoknice.*

*Premaknite vozila, parkirana v bližini območja čiščenja.*

→ Pred čiščenjem preverite strešni žleb, odstranitev trdne delce ter ostanke opeke ali sprijete kepice malte.

→ Pri čiščenju strešnega žlebu delajte vedno proč od padne cevi.

Slika **6**

→ Sito namestite v padno cev strešnega žlebu (v kolikor ne obstaja).

Slika **7**

→ Vpenjalno enoto s cevnim vodilom montirajte ob strani na strešni žleb.

**Opozorilo:** Po potrebi lahko vpenjalno enoto pritrđite tudi čelno na strešni žleb.

Slika **8**

→ Poravnajte cevno vodilo in vstavite drsnik (najmanj do rdeče oznake).

Slika **9**

→ Nastavek visokotlačne gibke cevi vtisnite v bajonetni priključek visokotlačne pištole.

→ Priključni del zasukajte za 90°, da se zaskoči.

→ Vklonite visokotlačni čistilnik.

→ Pritisnite ročico ročne brizgalne pištole in začnite s čiščenjem.

→ Visokotlačno gibko cev ročno usmerjajte, ko se le ta samodejno pomika naprej.

**Opozorilo:** Da povečate učinek spiranja, visokotlačno gibko cev občasno počasi potegnite nazaj v nasprotni smeri samodejnega premikanja naprej, nato spet spustite.

**Po potrebi ali pri močnejši umazaniji postopek čiščenja večkrat ponovite!**

→ Po čiščenju visokotlačni čistilnik izklopite.

→ Odstranite umazanijo v področju sita.

→ Odstranite sito.

## Komplet za čiščenje cevi

### Opis naprave

Slika **10**

2 Visokotlačna gibka cev (gibka cev za čiščenje cevi)

3 Oznaka, rdeča

9 Visokotlačna šoba za čiščenje cevi

Slika **11**

→ Komplet za čiščenje cevi je idealen za čiščenje cevi in odtokov s premerom najmanj 40 mm (1,5") in odsegom najmanj 70 mm (2,75").

### Priprave

**Opozorilo:** Če ste že delali s kompletom za strešne žlebove, je potrebno visokotlačno gibko cev z adapterjem najprej sneti iz čistilnega drsnika:

→ Razhrllajte sponko in izvlcite visokotlačno gibko cev.

→ Adapter odvijte z visokotlačne gibke cevi. Uporabite viličast ključ, zev 12.

Slika **12**

→ Visokotlačno šobo za čiščenje cevi privijte na visokotlačno gibko cev.

Uporabite viličast ključ, zev 13.

### Upravljanje

→ Visokotlačni čistilnik zaženite v skladu z navodilom za uporabo.

Slika **13**

→ Nastavek čistilne cevi vtisnite v bajonetni priključek visokotlačne pištole.

→ Priključni del zasukajte za 90°, da se zaskoči.

Slika **14**

→ Gibko cev za čiščenje cevi potisnite v cev, ki jo želite očistiti, najmanj do rdeče oznake.

Slika **11**

→ Vklonite visokotlačni čistilnik.

→ Pritisnite ročico visokotlačne pištole in gibko cev za čiščenje cevi ročno usmerjajte, ko se le ta samodejno pomika naprej.

→ Če visokotlačna šoba za čiščenje cevi naleti na zamašeno mesto, pritisnite ročico visokotlačne pištole večkrat zapored in jo ponovno spustite.

**Po potrebi ali pri močnejši umazaniji postopek čiščenja večkrat ponovite!**

→ Po čiščenju visokotlačni čistilnik izklopite.

→ Izvlcite gibko cev za čiščenje cevi iz cevi.





Przed pierwszym użyciem urządzenia należy przeczytać oryginalną instrukcję obsługi, postępować według jej wskazań i

zachować ją do późniejszego wykorzystania lub dla następnego użytkownika.

### Użytkowanie zgodne z przeznaczeniem

Zestaw do czyszczenia rynien i rur można stosować ze wszystkimi myjkami wysokociśnieniowymi firmy KÄRCHER klasy urządzeń K2 do K7 przeznaczonymi dla gospodarstw domowych.

Przestrzegać wskazówek zawartych w instrukcji obsługi myjki wysokociśnieniowej!

Zestaw nie jest przeznaczony do użytku w działalności gospodarczej.

- Zestaw do czyszczenia rynien służy do czyszczenia zwykłych rynien dachowych.
- Zestaw do czyszczenia rur nadaje się idealnie do czyszczenia rur i odpływów o średnicy co najmniej 40 mm (1,5") i promieniu co najmniej 70 mm (2,75").

Rysunek 11

### Instrukcje ogólne

Ilustracje, patrz strony rozkładane!

#### Ochrona środowiska



Materiały użyte do opakowania nadają się do recyklingu. Opakowania nie należy wrzucać do zwykłych pojemników na śmieci, lecz do pojemników na surowce wtórne.



Zużyte urządzenia zawierają cenne surowce wtórne, które powinny być oddawane do utylizacji. Z tego powodu należy usuwać zużyte urządzenia za pośrednictwem odpowiednich systemów utylizacji.

#### Wskazówki dotyczące składników (REACH)

Aktualne informacje dotyczące składników znajdują się pod:

[www.kaercher.com/REACH](http://www.kaercher.com/REACH)

#### Gwarancja

W każdym kraju obowiązują warunki gwarancji określone przez dystrybutora urządzeń Kärcher. Ewentualne usterki urządzenia usuwane są w okresie gwarancji bezpłatnie, o ile spowodowane są błędem materiałowym lub produkcyjnym. W sprawach napraw gwarancyjnych prosimy kierować się z dowodem zakupu do dystrybutora lub do autoryzowanego punktu serwisowego.

### Stopnie zagrożenia

#### ⚠ NIEBEZPIECZEŃSTWO

Przy bezpośrednim niebezpieczeństwie, prowadzącym do ciężkich obrażeń ciała lub do śmierci.

#### ⚠ OSTRZEŻENIE

Przy możliwości zaistnienia niebezpiecznej sytuacji mogącej prowadzić do ciężkich obrażeń ciała lub śmierci.

#### ⚠ OSTROŻNIE

Wskazówka dot. możliwie niebezpiecznej sytuacji, która może prowadzić do lekkich zranień.

#### UWAGA

Wskazówka dot. możliwie niebezpiecznej sytuacji, która może prowadzić do szkód materialnych.

## Wskazówki bezpieczeństwa

### ⚠ NIEBEZPIECZEŃSTWO

- Przestrzegać wskazówek bezpieczeństwa myjki wysokociśnieniowej.
- Przy czyszczeniu rur i rynien dachowych za pomocą przewodu węzowego należy przestrzegać przepisów bezpieczeństwa pracy VGB 87 „Prace z wykorzystaniem strumienia cieczowych“ zgodnie z § 13, ustęp 8!
- Zwolnić strumień wysokociśnieniowy dopiero wtedy, gdy dysza znajduje się przynajmniej przy czerwonym znaczniku czyszczonej rury.
- Nigdy nie należy wyjmować z rury wprowadzonego węża zestawu czyszczącego w trybie wysokociśnieniowym dalej niż do czerwonego znacznika.
- W niekorzystnych warunkach wąż do czyszczenia rury może zmienić swój kierunek w rurze i ponownie się z niej wysunąć. Niebezpieczeństwo wzrasta w miarę wzrostu średnicy rury do czyszczenia. Jeżeli ma miejsce takie zachowanie, natychmiast należy puścić dźwignię pistoletu natryskowego.
- Po zakończeniu czyszczenia należy wyłączyć myjkę wysokociśnieniową i odłączyć

oczyszczacz rurowy od pistoletu wysokociśnieniowego.

## ⚠ OSTRZEŻENIE

■ Niniejsze urządzenie nie jest przewidziane do użytkowania przez osoby o ograniczonych możliwościach fizycznych, sensorycznych wzgl. mentalnych.

Obsługa urządzenia przez dzieci lub osoby nieprzyuczona jest zabroniona.

Dzieci powinny być nadzorowane, żeby zapewnić, iż nie będą się bawiły urządzeniem.

■ Maksymalna temperatura wody: 60°C (przestrzegać wskazówek eksploatacji wysokociśnieniowego urządzenia czyszczącego).

■ W trakcie pracy płoza czyszcząca może się obłuzować i wysunąć z ryny. Osoby i przedmioty należy usunąć z obszaru zagrożenia.

Obowiązuje tylko w Niemczech:

## ⚠ NIEBEZPIECZEŃSTWO

■ Przy czyszczeniu wewnątrz rur za pomocą przewodu węzowego należy przestrzegać przepisów bezpieczeństwa i higieny pracy!

## Zestaw do czyszczenia rynien

### Opis urządzenia

Rysunek 1

- 1 Przystawka do połączenia węża wysokociśnieniowego i płozy czyszczącej
- 2 Wąż wysokociśnieniowy (wąż do czyszczenia rur)
- 3 Znacznik, czerwony
- 4 Płoza czyszcząca
- 5 Czerwone dysze wysokociśnieniowe (2 sztuki)
- 6 Szare dysze wysokociśnieniowe (2 sztuki)
- 7 Jednostka zaciskowa z prowadnicą węża
- 8 Filtr siatkowy do osłony rury spadowej

### Przygotowanie

#### Montaż dyszy

Rysunek 2

Wybrać dysze odpowiednio do używanej myjki wysokociśnieniowej.

- |    |          |
|----|----------|
| K1 | Czerwony |
| K2 | Czerwony |
| K3 | Szary    |
| K4 | Szary    |
| K5 | Szary    |
| K6 | Żółty    |
| K7 | Żółty    |

**Wskazówka:** Fabrycznie zamontowano żółte dysze.

- Usunąć klamry
- Wyjąć niepotrzebne dysze wysokociśnieniowe.
- Wybrać i założyć żądane dysze wysokociśnieniowe odpowiednio od używanej myjki wysokociśnieniowej.
- Zabezpieczyć klamrami.

#### Zamontować przystawkę na wąż wysokociśnieniowym i połączyć z płozą czyszcząca.

Rysunek 3

- Nakręcić przystawkę mosiężną na myjkę wysokociśnieniową.
- Zastosować klucz widelkowy SW12.

Rysunek 4

- Wprowadzić wąż wysokociśnieniowy odpowiednio do rysunku do prowadnicy w jednostce zaciskowej.

Rysunek 5

- Założyć przystawkę z węzłem wysokociśnieniowym do schowka w płozi czyszczącej i zabezpieczyć klamrą.
- Założyć wąż wysokociśnieniowy w mocowaniu płozy czyszczącej.

## Obsługa

→ Uruchomić myjkę wysokociśnieniową zgodnie z instrukcją obsługi.

### ⚠ NIEBEZPIECZEŃSTWO

*Niebezpieczeństwo upadku! Gdy używa się drabiny, zapewnić bezpieczne ustawienie.*

*Nie włączać myjki wysokociśnieniowej na drabinie.*

*W trakcie prac związanych z czyszczeniem osoby muszą przebywać poza czyszczonym obszarem.*

### Wskazówka

*Przed czyszczeniem zamknąć okna i okiennice.*

*Samochody zaparkowane w pobliżu miejsca czyszczenia zaparkować na innym miejscu.*

→ Przed czyszczeniem należy skontrolować rynnę dachową i usunąć resztki cegieł, cementu itp.

→ Przy czyszczeniu rynny dachowej należy stałe pracować w kierunku przeciwnym do rury spadowej.

Rysunek 6

→ Założyć filtr siatkowy na rurę spadową rynny dachowej (jeżeli jeszcze go nie założono).

Rysunek 7

→ Zamontować jednostkę zaciskową z przewodnicą węża obok rynny dachowej.

**Wskazówka:** W razie potrzeby, jednostkę zaciskową można zamocować również po stronie czołowej rynny dachowej.

Rysunek 8

→ Ustawić przewodnicę węża i założyć płożę (co najmniej aż do czerwonego znacznika).

Rysunek 9

→ Założyć złącze węża wysokociśnieniowego w złącze bagnetowe pistoletu wysokociśnieniowego.

→ Przekręcić złącze o 90°, aż do zatrzaśnięcia.

→ Włączyć myjkę wysokociśnieniową.

→ Nacisnąć dźwignię pistoletu natryskowego i rozpocząć czyszczenie.

→ Przy samoczynnym przesunięciu się węża wysokociśnieniowego, ułożyć go ręcznie.

**Wskazówka:** W celu podwyższenia wydajności czyszczenia należy od czasu do czasu podciągnąć wąż wysokociśnieniowy w kierunku przeciwnym do jego samoczynnego przesuwu, a następnie go zwolnić.

**W razie potrzeby lub przy znacznym zanieczyszczeniu kilkakrotnie powtórzyc proces czyszczenia!**

→ Po zakończeniu czyszczenia należy wyłączyć myjkę wysokociśnieniową.

→ Usunąć zanieczyszczenie w obszarze filtra siatkowego.

→ Usunąć filtr siatkowy.

## Zestaw do czyszczenia rur

### Opis urządzenia

Rysunek 10

2 Wąż wysokociśnieniowy (wąż do czyszczenia rur)

3 Znacznik, czerwony

9 Dysza wysokociśnieniowa do czyszczenia rur

Rysunek 11

→ Zestaw do czyszczenia rur nadaje się idealnie do czyszczenia rur i odpływów o średnicy co najmniej 40 mm (1,5") i promieniu co najmniej 70 mm (2,75").

### Przygotowanie

**Wskazówka:** Jeżeli zestaw do czyszczenia rynien był już używany, należy najpierw wyjąć wąż wysokociśnieniowy z przystawką z płoży czyszczącej.

→ Poluzować klamrę i wyjąć wąż wysokociśnieniowy.

→ Odkręcić nakładkę z węża wysokociśnieniowego. Zastosować klucz widelkowy SW12.

Rysunek 12

→ Nakręcić dyszę wysokociśnieniową do czyszczenia rur na wąż wysokociśnieniowy.

Zastosować klucz widelkowy SW13.

### Obsługa

→ Uruchomić myjkę wysokociśnieniową zgodnie z instrukcją obsługi.

Rysunek 13

→ Złącze węża do czyszczenia rur wcisnąć w złącze bagnetowe pistoletu wysokociśnieniowego.

→ Przekręcić złącze o 90°, aż do zatrzaśnięcia.

Rysunek 14

→ Wprowadzić wąż zestawu czyszczącego do czyszczonej rury co najmniej aż do czerwonego znacznika.

Rysunek 11

→ Włączyć myjkę wysokociśnieniową.

→ Nacisnąć dźwignię pistoletu wysokociśnieniowego i wąż zestawu czyszczącego wprowadzić ręcznie.

→ Gdy dysza wysokociśnieniowa do czyszczenia rur napotyka na zator, należy kilkakrotnie nacisnąć i ponownie zwolnić dźwignię pistoletu wysokociśnieniowego.

**W razie potrzeby lub przy znacznym zanieczyszczeniu kilkakrotnie powtórzyc proces czyszczenia!**

→ Po zakończeniu czyszczenia należy wyłączyć myjkę wysokociśnieniową.

→ Wyjąć z rury wąż do jej czyszczenia.



Înainte de prima utilizare a aparatului dvs. citiți acest instrucțiunilor original, respectați instrucțiunile cuprinse în acesta și păstrați-l pentru întrebuințarea ulterioară sau pentru următorii posesori.

trați-l pentru întrebuințarea ulterioară sau pentru următorii posesori.

### Utilizarea corectă

Setul de curățare pentru burlane și țevi poate fi folosit împreună cu toate curățătoarele sub presiune pentru utilizare în gospodăria propriei din clasele K2-K7 produse de Kärcher.

Respectați indicațiile din instrucțiunile de utilizare ale producătorului curățătorului sub presiune!

Setul nu este adecvat pentru uz profesional.

- Setul de curățare pentru burlane poate fi folosit la curățarea burlanelor obișnuite.
- Setul de curățare pentru țevi este ideal pentru curățarea țevilor și a scurgerilor de un diametru de cel puțin 40 mm (1,5") și de o curbură de cel puțin 70 mm (2,75").

Figura 11

### Observații generale

Pentru imagini vezi foaia pliantă!

#### Protecția mediului înconjurător



Materialele de ambalare sunt reciclabile. Ambalajele nu trebuie aruncate în gunoierul menajer, ci trebuie duse la un centru de colectare și revalorificare a deșeurilor.



Aparatele vechi conțin materiale reciclabile valoroase, care pot fi supuse unui proces de revalorificare. Din acest motiv, vă rugăm să apelați la centrele de colectare abilitate pentru eliminarea aparatelor vechi.

**Observații referitoare la materialele conținute (REACH)**

Informații actuale referitoare la materialele conținute puteți găsi la adresa:

[www.kaercher.com/REACH](http://www.kaercher.com/REACH)

#### Garanție

În fiecare țară sunt valabile condițiile de garanție publicate de distribuitorul nostru din țara respectivă. Eventuale defecțiuni ale acestui aparat, care survin în perioada de garanție și care sunt rezultatul unor defecte de fabricație sau de material, vor fi remediate gratuit. Pentru a putea beneficia de garanție, prezentați-vă cu chitanța de cumpărare la magazin sau la cea mai apropiată unitate de service autorizată.

### Trepte de pericol

#### ⚠ PERICOL

Pericol iminent, care duce la vătămări corporale grave sau moarte.

#### ⚠ AVERTIZARE

Posibilă situație periculoasă, care ar putea duce la vătămări corporale grave sau moarte.

#### ⚠ PRECAUȚIE

Indică o posibilă situație periculoasă, care ar putea duce la vătămări corporale ușoare.

#### ATENȚIE

Indicație referitoare la o posibilă situație periculoasă, care ar putea duce la pagube materiale.

## Măsurile de siguranță

### ⚠ PERICOL

- **Țineți cont de instrucțiunile de siguranță ale curățătorului sub presiune.**
  - **În cazul curățării țevilor cu ajutorul unui furtun țineți cont de prevederile referitoare la prevenirea accidentelor VGB 87 "Lucrul cu dispozitivele cu jet de lichid"!**
  - **Porniți jetul de înaltă presiune doar când duza a intrat cel puțin până la marcajul roșu în țeava, care urmează a fi curățată.**
  - **Nu trageți afară furtunul de curățare a țevii aflat sub presiune din țeava curățată mai departe de marcajul roșu.**
  - **În unele cazuri furtunul de curățare a țevii poate să-și schimbe direcția în țeavă și să iasă brusc din aceasta. Pericolul ca astfel de cazuri să se întâmple crește cu diametrul țevii. Dacă observați un astfel de comportament, eliberați imediat maneta pistolului manual de pulverizat.**
  - **Opriti aparatul de curățat sub presiune la terminarea procesului de curățare și decuplați pistolul de înaltă presiune de curățătorul de țevi.**
- ### ⚠ AVERTIZARE
- **Acest aparat nu este destinat pentru a fi utilizat de către persoane cu capacități psihi-**

ce, senzoriale sau mintale limitate.

*Nu este permisă utilizarea aparatului de către copii sau persoane neinstruite.*

*Nu lăsați copii nesupravegheați, pentru a vă asigura, că nu se joacă cu aparatul.*

- *Temperatura maximă a apei 60 °C (respectați instrucțiunile aparatului dumneavoastră de curățat sub presiune).*
- *Glisiera de curățare poate să se desprindă de burlan în timpul funcționării. De aceea țineți persoanele și obiectele departe de zona de pericol.*

Se aplică numai în Germania:

### **⚠ PERICOL**

- *La curățarea interioară a țevilor cu un furtun țineți cont de prevederile BGR 500 referitoare la prevenirea accidentelor, capitolul 2.3.6!*

## Set de curățare pentru burlane

### Descrierea aparatului

Figura 1

- 1 Adaptor pentru îmbinarea furtunului de înaltă presiune și a glisierii de curățare
- 2 Furtun de înaltă presiune (furtun de curățat țevi)
- 3 Marcaj, roșu
- 4 Glisieră de curățare
- 5 Duze roșii de înaltă presiune ( 2 bucăți)
- 6 Duze gri de înaltă presiune ( 2 bucăți)
- 7 Unitate de îmbinare cu suport pentru furtun
- 8 Sită pentru acoperirea burlanului de scurgere

### Pregătirea

#### Montarea duzelor

Figura 2

Alegeți duzele în funcție de curățătorul sub presiune utilizat.

- |    |        |
|----|--------|
| K1 | Roșu   |
| K2 | Roșu   |
| K3 | Gri    |
| K4 | Gri    |
| K5 | Gri    |
| K6 | Galben |
| K7 | Galben |

**Indicație:** Din fabrică sunt premontate duzele galbene.

- Îndepărtați clemele.
- Scoateți duzele de înaltă presiune neutilizate.
- Alegeți duzele de înaltă presiune în funcție de curățătorul sub presiune utilizat și introduceți-le.
- Prindeți-le apoi cu cleme.

#### Montarea adaptorului pe furtunul de înaltă presiune și îmbinarea acestuia cu glisiera de curățare

Figura 3

- Înșurubați adaptorul de alamă pe furtunul de înaltă presiune.  
Utilizați o cheie fixă SW12.

Figura 4

- Introduceți furtunul de înaltă presiune în suportul pentru furtun de pe unitatea de îmbinare conform ilustrației.

Figura 5

- Împingeți adaptorul de pe furtunul de înaltă presiune în locașul glisierii de curățare și asigurați-l cu cleme.
- Împingeți furtunul de înaltă presiune în elementul de fixare a glisierii de curățare.

## Utilizarea

→ Puneți curățătorul sub presiune în funcțiune conform instrucțiunilor de utilizare.

### ⚠ PERICOL

*Pericol de alunecare! În cazul utilizării unei scări așezați-o într-o poziție stabilă.*

*Nu acționați pistolul de înaltă presiune pe scară.*

*În timpul lucrărilor de curățare țineți departe persoanelor de zona de lucru.*

### Observație

*Înainte de curățare închideți ferestrele și obloanele.*

*Mutați autovehiculele parcate din apropierea curățătorului.*

→ Înainte de curățare verificați burlanul, îndepărtați obiectele dure cum ar fi bucățile de cărămidă sau mortar.

→ La curățarea burlanului lucrați dinspre burlanul de scurgere.

### Figura 6

→ Introduceți sita în burlanul de scurgere (dacă nu există deja).

### Figura 7

→ Montați unitatea de îmbinare cu suportul pentru furtun pe partea laterală a burlanului.

**Indicație:** Dacă este necesar puteți monta unitatea de îmbinare și pe partea frontală a burlanului.

### Figura 8

→ Reglați suportul pentru furtun și introduceți glisiera (cel puțin până la marcajul roșu).

### Figura 9

→ Introduceți cuplajul furtunului de înaltă presiune în racordul tip baionetă al pistolului de înaltă presiune.

→ Rotiți piesa de cuplare cu 90°, până ce se fixează.

→ Porniți aparatul de curățat sub presiune.

→ Trageți maneta pistolului de înaltă presiune și începeți curățarea.

→ Ajustați furtunul de înaltă presiune cu mâna, în timp ce avansează automat în burlan.

**Indicație:** Pentru mărirea efectului de curățare trageți furtunul de înaltă presiune din când în când în ceț înapoi și apoi eliberați-l.

**Repetati de mai multe ori operațiunea de curățare, dacă este nevoie sau în cazul murdării mai intense!**

→ După curățare opriți curățătorul sub presiune.

→ Îndepărtați murdăria din zona sitei.

→ Îndepărtați sita.

## Set de curățare pentru țevi

### Descrierea aparatului

#### Figura 10

2 Furtun de înaltă presiune (furtun de curățat țevi)

3 Marcaj, roșu

9 Duză de înaltă presiune pentru curățarea țevilor

#### Figura 11

→ Setul de curățare pentru țevi este ideal pentru curățarea țevilor și a scurgerilor de un diametru de cel puțin 40 mm (1,5") și de o curbură de cel puțin 70 mm (2,75").

### Pregătirea

**Indicație:** Dacă s-a lucrat deja cu setul de curățare pentru burlane trageți mai întâi furtunul de înaltă presiune cu adaptor din glisiera de curățare:

→ desfaceți clemele și trageți afară furtunul de înaltă presiune.

→ Deșurubați adaptorul de pe furtunul de înaltă presiune.

Utilizați o cheie fixă SW12.

#### Figura 12

→ Înșurubați duza de presiune pentru curățarea țevilor pe furtunul de presiune.

Utilizați o cheie fixă SW13.

### Utilizarea

→ Puneți curățătorul sub presiune în funcțiune conform instrucțiunilor de utilizare.

#### Figura 13

→ Introduceți cuplajul furtunului de curățare pentru țevi în racordul tip baionetă al pistolului de înaltă presiune.

→ Rotiți piesa de cuplare cu 90°, până ce se fixează.

#### Figura 14

→ Introduceți furtunul de curățare pentru țevi cel puțin până la marcajul roșu în țeava care urmează a fi curățată.

#### Figura 11

→ Porniți aparatul de curățat sub presiune.

→ Apăsăți maneta pistolului de înaltă presiune și ajustați furtunul de curățare cu mâna, în timp ce avansează în țeavă.

→ În cazul în care duza de înaltă presiune pentru curățarea țevilor ajunge la o porțiune înfundată apăsați maneta pistolului de înaltă presiune de mai multe ori succesiv.

**Repetati de mai multe ori operațiunea de curățare, dacă este nevoie sau în cazul murdării mai intense!**

→ După curățare opriți curățătorul sub presiune.

→ Trageți furtunul de curățare a țevii din țeavă.



Pred prvým použitím vášho zariadenia si prečítajte tento pôvodný návod na použitie, konajte podľa neho a uschovajte ho pre neskoršie použitie alebo pre ďalšieho majiteľa zariadenia.

## Používanie výrobku v súlade s jeho určením

Súprava na čistenie strešných žlabov a potrubí sa môže používať so všetkými vysokotlakovými čističmi firmy KÄRCHER pre súkromné domácnosti triedy prístrojov K2 až K7.

Dodržiavajte pokyny uvedené v návode na používania vysokotlakového čističa!

Súprava nie je vhodná na podnikateľské účely.

- Súprava na čistenie strešných žlabov slúži na čistenie bežných strešných žlabov na domoch.
- Súprava na čistenie rúrok sa ideálne hodí na čistenie rúrok a odtokov s priemerom minimálne 40 mm (1,5") a rádiusom minimálne 70 mm (2,75").

Obrázok 11

## Všeobecné pokyny

Obrázky nájdete na vyklápaných stranách!

### Ochrana životného prostredia



Obalové materiály sú recyklovateľné. Obalové materiály láskavo nevyhadzujte do komunálneho odpadu, ale odovzdajte ich do zberne druhotných surovín.



Vyradené prístroje obsahujú hodnotné recyklovateľné látky, ktoré by sa mali opäť zužitkovať. Staré zariadenia preto láskavo odovzdajte do vhodnej zberne odpadových surovín.

### Pokyny k zloženiu (REACH)

Aktuálne informácie o zložení nájdete na:

[www.kaercher.com/REACH](http://www.kaercher.com/REACH)

### Záruka

V každej krajine platia záručné podmienky našej distribučnej organizácie. Prípadné poruchy zariadenia odstránime počas záručnej lehoty bezplatne, ak sú ich príčinou chyby materiálu alebo výrobné chyby. Pri uplatňovaní záruky sa spolu s dokladom o kúpe zariadenia láskavo obráťte na predajcu alebo na najbližší autorizovaný zákaznícky servis.

## Stupne nebezpečenstva

### ⚠ NEBEZPEČENSTVO

Pri bezprostredne hroziacom nebezpečenstve, ktoré spôsobí vážne zranenia alebo smrť.

### ⚠ VÝSTRAHA

V prípade nebezpečnej situácie by mohla viesť k vážnemu zraneniu alebo smrti.

### ⚠ UPOZORNENIE

Upozornenie na možnú nebezpečnú situáciu, ktorá by mohla viesť k ľahkým zraneniam.

### POZOR

Pozornenie na možnú nebezpečnú situáciu, ktorá by mohla viesť k vecným škodám.

## Bezpečnostné pokyny

### ⚠ NEBEZPEČENSTVO

- Rešpektujte bezpečnostné pokyny k vysokotlakovému čističu.
- Pri čistení potrubí a strešných žlabov pomocou hadicového rozvodu je nutné dodržiavať predpisy o prevencii pred úrazom VGB 87 „Práce so striekacími dýzami na kvapaliny“ podľa § 13, odsek 8!
- Vysokotlakový prúd pustiť až, keď sa tryska nachádza v čistenej rúre minimálne na červenej značke.
- Nevytáhnite zasunutú čistiacu hadicu na rúrky vo vysokotlakovej prevádzke nikdy ďalej než po červenú značku z čistenej rúrky.
- Za nevhodných podmienok môže zmeniť čistiaca hadica na rúrky svoj smer v rúrke a vyskočiť opäť z rúrky. Nebezpečenstvo sa zvyšuje so zvyšujúcim sa priemerom čistenej rúrky. Ak dôjde k takémuto správaniu, okamžite uvoľnite páčku ručnej striekacej pištole.
- Po ukončení čistenia vysokotlakový čistič vypnite a čistič rúr odpojte od vysokotlakovej pištole.
- ⚠ VÝSTRAHA
  - Toto zariadenie nie je určené na to, aby ho používali osoby s obmedzenými fyzickými,

zmyslovými alebo duševnými schopnosťami.

Zariadenie nesmú používať deti ani osoby neznalé.

Deti by mali byť pod dozorom, aby sa zaistilo, že sa so zariadením nehrajú.

■ **Maximálna teplota vody 60 °C (rešpektujte pokyny pre vysokotlakový čistič).**

■ **Čistiaci suport sa môže počas prevádzky uvoľniť zo strešného žľabu. Osoby a predmety sa musia udržiavať v dostatočnej vzdialenosti od nebezpečného miesta.**

Platí len pre Nemecko:

### **⚠ NEBEZPEČENSTVO**

■ **Pri vnútornom čistení rúrok s hadicovým rozvodom musíte rešpektovať predpis o prevencii pred úrazom BGR 500, kapitola 2.3.6!**

## Súprava na čistenie strešných žľabov

### Popis prístroja

Obrázok 1

- 1 Adaptér na spojenie vysokotlakovej hadice a čistiaceho suportu
- 2 Vysokotlaková hadica (hadica na čistenie rúrok)
- 3 Značka, červená
- 4 Čistiaci suport
- 5 Červené vysokotlakové dýzy (2 kusy)
- 6 Sivé vysokotlakové trysky (2 kusy)
- 7 Upevňovacia jednotka s hadicovým rozvodom
- 8 Sítka krytu prepadovej rúrky

### Príprava

#### Namontujte trysky

Obrázok 2

Zvoľte dýzy podľa používaného vysokotlakového čističa.

- |    |         |
|----|---------|
| K1 | Červená |
| K2 | Červená |
| K3 | Šedá    |
| K4 | Šedá    |
| K5 | Šedá    |
| K6 | Žltá    |
| K7 | Žltá    |

**Upozornenie:** Od výroby sú vopred namontované žlté dýzy.

- Odstráňte svorky
- Vytiahnite nepotrebné vysokotlakové dýzy.
- Vyberte a zatlačte potrebné vysokotlakové dýzy podľa používaného typu vysokotlakového čističa.
- Zabezpečte svorkami.

#### Namontujte adaptér na vysokotlakovú hadicu a spojte ho s čistiacim suportom.

Obrázok 3

→ Mosadzný adaptér naskrutkujte na vysokotlakovú hadicu.

Použite vidlicový kľúč SW12.

Obrázok 4

→ Nasuňte vysokotlakovú hadicu do otvoru pre hadicu tak, ako je to znázornené na obrázku.

Obrázok 5

→ Zatlačte adaptér s vysokotlakovou hadicou do upevňovacieho mechanizmu čistiaceho suportu a zabezpečte svorkami.

→ Zatlačte vysokotlakovú hadicu do upevňovacieho mechanizmu čistiaceho suportu.



## Obsluha

→ Spustíte vysokotlakový čistič do prevádzky podľa návodu na obsluhu.

### ⚠ NEBEZPEČENSTVO

*Riziko pádu! Pri používaní rebriku musíte zaistiť jeho bezpečnú stabilitu.*

*Na rebriku nemôžete manipulovať s vysokotlakovou pištoľou.*

*Počas čistiacich činností sa musia osoby zdržiavať v dostatočnej vzdialenosti od oblasti čistenia.*

### Upozornenie

*Pred čistením uzavrite okná a výklady.*

*Preparkujte zaparkované autá v blízkosti oblasti čistenia.*

→ Pred čistením musíte skontrolovať strešný žľab a odstrániť z neho pevné predmety, ako sú zvyšky tehál alebo hrudky malty.

→ Pri čistení strešného žľabu pracujte vždy smerom od prepadovej rúrky.

Obrázok 6

→ Vložte do prepadovej rúrky strešného žľabu sitko (ak ešte nie je k dispozícii).

Obrázok 7

→ Namontujte upevňovaciu jednotku s hadicovým rozvodom z bočnej strany na strešný žľab.

**Upozornenie:** Podľa potreby sa dá upevňovacia jednotka upevniť tiež na prednej strane strešného žľabu.

Obrázok 8

→ Nastavte hadicový rozvod a vložte suport (minimálne až po červenú značku).

Obrázok 9

→ Zatláčte spojku hadice na čistenie rúrok do bajonetovej prípojky vysokotlakovej pištole.

→ Diel spojky otočte o 90°, kým nezapadne na svoje miesto.

→ Zapnite vysokotlakové čistiace zariadenie.

→ Stlačte páčku ručnej striekacej pištole a začnite s čistením.

→ Vysokotlakovú hadicu musíte pri samostatnom pohybe riadiť ručne.

**Upozornenie:** Aby sa zvýšili účinky vyplachovania, musíte z času načas potiahnuť vysokotlakovú hadicu pomaly v protismere samostatného posunu vpred, a potom ju opäť pustiť.

**Postup pri čistení v prípade potreby alebo silnom znečistení viackrát opakujte!**

→ Po čistení vypnite vysokotlakový čistič.

→ Odstráňte nečistotu zo sitka.

→ Odstráňte sitko.

## Súprava na čistenie rúrok

### Popis prístroja

Obrázok 10

2 Vysokotlaková hadica (hadica na čistenie rúrok)

3 Značka, červená

9 Vysokotlaková dýza na čistenie rúrok

Obrázok 11

→ Súprava na čistenie rúrok sa ideálne hodí na čistenie rúrok a odtokov s priemerom minimálne 40 mm (1,5") a rádiusom minimálne 70 mm (2,75").

### Príprava

**Upozornenie:** Ak ste už pracovali so súpravou na čistenie strešných žľabov, musíte najskôr vytriahnuť vysokotlakovú hadicu s adaptérom z čistiaceho suportu:

→ Uvoľnite svorky a vytriahnite vysokotlakovú hadicu.

→ Odskrutkujte adaptér vysokotlakovej hadice.

Použite vidlicový kľúč SW12.

Obrázok 12

→ Naskrutkujte vysokotlakovú hubicu na čistenie rúrok na vysokotlakovú hadicu.

Použite vidlicový kľúč SW13.

### Obsluha

→ Spustíte vysokotlakový čistič do prevádzky podľa návodu na obsluhu.

Obrázok 13

→ Zatláčte spojku hadice na čistenie rúr do bajonetovej prípojky vysokotlakovej pištole.

→ Diel spojky otočte o 90°, kým nezapadne na svoje miesto.

Obrázok 14

→ Hadicu na čistenie rúrok zasuňte do čistenej rúrky minimálne až po červenú značku.

Obrázok 11

→ Zapnite vysokotlakové čistiace zariadenie.

→ Stlačte páku vysokotlakovej pištole a ručne vedte hadicu na čistenie rúr pri samočinnom pohybe smerom dopredu.

→ Ak narazí vysokotlaková dýza na čistenie rúrok na upchaté miesta, potom musíte viackrát po sebe stlačiť páčku vysokotlakovej pištole a opäť ju uvoľniť.

**Postup pri čistení v prípade potreby alebo silnom znečistení viackrát opakujte!**

→ Po čistení vypnite vysokotlakový čistič.

→ Vytriahnite hadicu na čistenie rúrok z rúrky.



Prije prve uporabe Vašeg uređaja pročitajte ove originalne radne upute, postupajte prema njima i sačuvajte ih za kasniju uporabu ili za sljedećeg vlasnika.

## Namjensko korištenje

Komplet za čišćenje krovnih žlijebova i cijevi može se koristiti sa svim KÄRCHER visokotlačnim čistačima namijenjenim za privatna kućanstva klase uređaja K2 do K7.

Obratite pozornost na upute za rad visokotlačnog čistača!

Komplet nije prikladan za profesionalnu primjenu.

- Ovaj komplet služi za čišćenje uobičajenih kućnih krovnih žlijebova.
- Komplet za čišćenje cijevi idealan je za čišćenje cijevi i odvoda promjera najmanje 40 mm (1,5") i polumjera zavoja najmanje 70 mm (2,75").

Slika 11

## Opće napomene

Slike pogledajte na preklopnim stranicama!

### Zaštita okoliša



Materijali ambalaže se mogu reciklirati. Molimo Vas da ambalažu ne odlažete u kućne otpatke, već ih predajte kao sekundarne sirovine.



Stari uređaji sadrže vrijedne materijale koji se mogu reciklirati te bi ih stoga trebalo predati kao sekundarne sirovine. Stoga Vas molimo da stare uređaje zbrinete preko odgovarajućih sabirnih sustava.

### Napomene o sastojcima (REACH)

Aktualne informacije o sastojcima možete pronaći na stranici:

[www.kaercher.com/REACH](http://www.kaercher.com/REACH)

### Jamstvo

U svakoj zemlji važe jamstveni uvjeti koje je izdala naša nadležna organizacija za distribuciju. Eventualne smetnje na stroju za vrijeme trajanja jamstva uklanjamo besplatno ukoliko je uzrok greška u materijalu ili proizvodnji. U slučaju koji podliježe garanciji obratite se, uz prilažanje potvrde o kupnji, Vašem prodavaču ili najbližoj ovlaštenoj servisnoj službi.

## Stupnjevi opasnosti

### ⚠ OPASNOST

Za neposredno prijeteću opasnost koja za posljedicu ima teške tjelesne ozljede ili smrt.

### ⚠ UPOZORENJE

Za eventualno opasnu situaciju koja može prouzročiti teške tjelesne ozljede ili smrt.

### ⚠ OPREZ

Napomena koja upućuje na eventualno opasnu situaciju koja može prouzročiti lakše ozljede.

### PAŽNJA

Napomena koja upućuje na eventualno opasnu situaciju koja može prouzročiti materijalnu štetu.

## Sigurnosni napuci

### ⚠ OPASNOST

■ *Imajte u vidu sigurnosne upute koje se odnose na rad visokotlačnog čistača.*

■ *Prilikom čišćenja cijevi i krovnih žlijebova uz pomoć crijeva treba se pridržavati članka 13, stavka 8 njemačkog Pravilnika o zaštiti na radu VGB 87 "Radovi sa raspršivačima tekućine"!*

■ *Visokotlačni mlaz aktivirajte tek kada je mlaznica utaknuta u cijev najmanje do crvene oznake.*

■ *Uvučeno crijevo za čišćenje cijevi nemojte nikada tijekom rada s visokim tlakom izvlačiti iz cijevi više od crvene oznake.*

■ *U slučaju nepovoljnih uvjeta, crijevo za čišćenje se u cijevi može okrenuti i izići van. Što je veći promjer cijevi koja se čisti, to je veća i opasnost za tako nešto. U takvom slučaju odmah otpustite polugu ručne prskalice.*

■ *Po završetku čišćenja isključite visokotlačni čistač i odvojite uređaj za čišćenje cijevi od visokotlačne prskalice.*

### ⚠ UPOZORENJE

■ *Ovaj uređaj nije namijenjen za upotrebu od strane osoba s ograničenim tjelesnim, osjetilnim ili psihičkim sposobnostima.*

*Uređajem ne smiju rukovati djeca ili neosposobljene osobe.*

*Nadgledajte djecu kako bi ste bili sigurni da se igraju s uređajem.*

- **Maksimalna temperatura vode 60°C (pridrđavate naputaka proizvođača visokotlačnog čistača).**
- **Klizač za čišćenje se tijekom rada može odvojiti iz žlijeba. Treba udaljiti sve osobe i predmete iz područja opasnosti.**

Odnosi se samo za Njemačku:

### **⚠ OPASNOST**

- **Prilikom čišćenja unutrašnjosti cijevi uz pomoć crijeva treba se pridržavati poglavlja 2.3.6 njemačkog Pravilnika o zaštiti na radu BGR 500!**

## **Komplet za čišćenje krovnih žlijebova**

### **Opis uređaja**

Slika **1**

- 1 Prilagodnik za spajanje visokotlačnog crijeva i klizača za čišćenje
- 2 Visokotlačno crijevo (za čišćenje cijevi)
- 3 Crvena oznaka
- 4 Klizač za čišćenje
- 5 Crvene visokotlačne sapnice (2 komada)
- 6 Visokotlačne mlaznice sive boje (2 komada)
- 7 Steznik s vodilicom crijeva
- 8 Mrežica za prekrivanje oluka

### **Priprema**

#### **Montaža mlaznica**

Slika **2**

Odaberite sapnice u skladu s korištenim visokotlačnim čistačem.

- |           |        |
|-----------|--------|
| <b>K1</b> | Crveno |
| <b>K2</b> | Crveno |
| <b>K3</b> | Sivo   |
| <b>K4</b> | Sivo   |
| <b>K5</b> | Sivo   |
| <b>K6</b> | Žuto   |
| <b>K7</b> | Žuto   |

**Napomena:** Tvornički su montirane žute mlaznice.

- Uklonite stezaljke.
- Izvucite nepotrebne visokotlačne sapnice.
- Odaberite i utisnite potrebne visokotlačne sapnice u skladu s korištenim uređajem.
- Učvrstite stezaljkama.

#### **Montaža prilagodnika na visokotlačno crijevo i spajanje s klizačem za čišćenje**

Slika **3**

- Navijte mjedeni prilagodnik na visokotlačno crijevo. Rabite viličasti ključ širine 12.

Slika **4**

- Uvucite visokotlačno crijevo u vodilicu za crijevo steznika kao što je prikazano na slici.

Slika **5**

- Utisnite prilagodnik s visokotlačnim crijevom u prihvatnik klizača za čišćenje i učvrstite stezaljkom.
- Utisnite visokotlačno crijevo u pričvrtnik klizača za čišćenje.

## Rukovanje

→ Pokrenite visokotlačni čistač u skladu s uputama za rad.

### ⚠ OPASNOST

*Opasnost od pada! Radite li na ljestvama, pobrinite se da one stabilno stoje.*

*Nemojte uključivati visokotlačnu prskalicu stojeći na ljestvama.*

*Tijekom čišćenja udaljite osobe iz područja opasnosti.*

### Napomena

*Prije čišćenja zatvorite prozore i prozorske kapke.*

*Premjestite vozila koja su parkirana u blizini područja koje se čisti.*

→ Prije čišćenja provjerite krovni žlijeb i eventualno uklonite krute predmete kao što su komadići opeke ili grudice žbuke.

→ Prilikom čišćenja krovnih žlijebova uvijek radite udaljavajući se od okomitih oluka.

Slika **6**

→ Umetnite mrežicu u oluk (ako već ne postoji).

Slika **7**

→ Montirajte steznik s vodilicom crijeva bočno na krovni žlijeb.

**Napomena:** Po potrebi se steznik može pričvrstiti na krovni žlijeb i sa čeonu strane.

Slika **8**

→ Usmjerite vodilicu crijeva i umetnite klizač (najmanje do crvene oznake).

Slika **9**

→ Spojnicu visokotlačnog crijeva utaknite u bajunetski priključak visokotlačne prskalice.

→ Spojni dio okrenite za 90° tako da dosjedne.

→ Uključite visokotlačni čistač.

→ Pritisnite polugu ručne prskalice i započnite čišćenje.

→ Rukom pridržavajte visokotlačno crijevo koje se u cijevi samostalno pomiče prema naprijed.

**Napomena:** Kako biste uvećali učinak ispiranja, s vremena na vrijeme lagano povucite crijevo unatrag pa ga ponovo otpustite.

**Postupak čišćenja po potrebi ili u slučaju jakih zaprljanja ponovite više puta!**

→ Nakon čišćenja isključite visokotlačni čistač.

→ Izvadite prijavštinu iz mrežice.

→ Uklonite mrežicu.

## Komplet za čišćenje cijevi

### Opis uređaja

Slika **10**

2 Visokotlačno crijevo (za čišćenje cijevi)

3 Crvena oznaka

9 Visokotlačna sapnica za čišćenje cijevi

Slika **11**

→ Komplet za čišćenje cijevi idealan je za čišćenje cijevi i odvoda promjera najmanje 40 mm (1,5") i promjera zavoja najmanje 70 mm (2,75").

### Priprema

**Napomena:** Ako je komplet za čišćenje krovnih žlijebova već korišten, najprije treba izvući visokotlačno crijevo s prilagodnikom iz klizača za čišćenje:

→ Otpustite stezaljku i skinite visokotlačno crijevo.

→ Odvijte prilagodnik s visokotlačnog crijeva.

Rabite viličasti ključ širine 12.

Slika **12**

→ Navijte visokotlačnu mlaznicu za čišćenje cijevi na visokotlačno crijevo.

Rabite viličasti ključ širine 13.

### Rukovanje

→ Pokrenite visokotlačni čistač u skladu s uputama za rad.

Slika **13**

→ Spojnicu crijeva za čišćenje cijevi utaknite u bajunetski priključak visokotlačne prskalice.

→ Spojni dio okrenite za 90° tako da dosjedne.

Slika **14**

→ Crijevo za čišćenje cijevi utaknite najmanje do crvene oznake u cijev koju čistite.

Slika **11**

→ Uključite visokotlačni čistač.

→ Pritisnite polugu visokotlačne prskalice i rukom pridržavajte crijevo za čišćenje koje se u cijevi samostalno pomiče prema naprijed.

→ Ako visokotlačna sapnica za čišćenje cijevi naiđe na začepljenje, više puta pritisnite i otpustite polugu visokotlačne prskalice.

**Postupak čišćenja po potrebi ili u slučaju jakih zaprljanja ponovite više puta!**

→ Nakon čišćenja isključite visokotlačni čistač.

→ Izvucite crijevo za čišćenje iz cijevi.



Pre prve upotrebe Vašeg uređaja pročitajte ove originalno uputstvo za rad, postupajte prema njemu i sačuvajte ga za kasniju upotrebu ili za sledećeg vlasnika.

## Namensko korišćenje

Komplet za čišćenje krovnih oluka i cevi može se koristiti sa svim KÄRCHER visokopritisnim uređajima za čišćenje privatnih domaćinstava klase uređaja K2 do K7.

Obratite pažnju na uputstvo za rad visokopritisnog uređaja za čišćenje!

Komplet nije prikladan za profesionalnu primenu.

- Ovaj komplet služi za čišćenje standardnih kućnih krovnih oluka.
- Komplet za čišćenje cevi je idealan za čišćenje cevi i odvoda prečnika najmanje 40 mm (1,5") i radijusa zakrivljenja od najmanje 70 mm (2,75").

Slika 11

## Opšte napomene

Slike pogledajte na preklopnim stranicama!

### Zaštita životne sredine



Ambalaža se može ponovo preraditi. Molimo Vas da ambalažu ne bacate u kućne otpatke nego da je dostavite na odgovarajuća mesta za ponovnu preradu.



Stari uređaji sadrže vredne materijale sa sposobnošću recikliranja i treba ih dostaviti za ponovnu preradu. Stoga stare uređaje odstranjujte preko primerenih sabirnih sistema.

### Napomene o sastojcima (REACH)

Aktuelne informacije o sastojcima možete pronaći na stranici:

[www.kaercher.com/REACH](http://www.kaercher.com/REACH)

### Garancija

U svakoj zemlji važe garantni uslovi koje je izdala naša nadležna distributivna organizacija. Eventualne smetnje na uređaju za vreme trajanja garancije uklanjamo besplatno, ukoliko je uzrok greška u materijalu ili proizvodnji. U slučaju koji podleže garanciji obratite se sa potvrdom o kupovini Vašem prodavcu ili najbližoj ovlašćenoj servisnoj službi.

## Stepeni opasnosti

### ⚠ OPASNOST

Ukazuje na neposredno preteću opasnost koja dovodi do teških telesnih povreda ili smrti.

### ⚠ UPOZORENJE

Ukazuje na eventualno opasnu situaciju koja može dovesti do teških telesnih povreda ili smrti.

### ⚠ OPREZ

Napomena koja ukazuje na eventualno opasnu situaciju, koja može izazvati lakše telesne povrede.

### PAŽNJA

Napomena koja ukazuje na eventualno opasnu situaciju koja može izazvati materijalne štete.

## Sigurnosne napomene

### ⚠ OPASNOST

- *Imajte u vidu sigurnosne napomene koje se odnose na rad visokopritisnog uređaja za čišćenje.*
- *Kod čišćenja cevi i oluka uz pomoć creva treba se pridržavati člana 13, stava 8 nemačkog Pravilnika o zaštiti na radu VGB 87 "Radovi sa raspršivačima tečnosti"!*
- *Mlaz pod visokim pritiskom pustite tek kada se mlaznica nalazi najmanje do crvene oznake u cevi koju čistite.*
- *Uvučeno crevo za čišćenje cevi tokom rada pod visokim pritiskom nemojte nikada izvlačiti više od crvene oznake iz cevi koja se čisti.*
- *Crevo za čišćenje se pod određenim nepovoljnim okolnostima može okrenuti u cevi i izaći iz nje. Što je veći prečnik cevi koja se čisti i opasnost je veća. U takvom slučaju odmah otpustite polugu na ručnoj prskalici.*
- *Po završetku rada isključite visokopritisni uređaj za čišćenje i odvojite uređaj za čišćenje cevi od visokopritisne prskalice.*

### ⚠ UPOZORENJE

- *Ovaj uređaj nije predviđen da njime rukuju osobe sa smanjenim fizičkim,*

*senzornim ili mentalnim mogućnostima opažanja. Uređajem ne smeju da rukuju deca, maloletne ili neosposobljene osobe. Deca se moraju nadgledati kako bi se sprečilo da se igraju s uređajem.*

- *Maksimalna temperatura vode 60°C (pridrżavate uputstava proizvođača visokopritisnog uređaja za čišćenje).*
- *Klizač za čišćenje se tokom rada može odvojiti iz oluka. Potrebno je udaljiti sve osobe i predmete iz područja opasnosti.*

Važi samo za Nemačku:

### **⚠ OPASNOST**

- *Prilikom unutrašnjeg čišćenja cevi uz pomoć creva treba se pridržavati propisa o sprečavanju nesreća (BGR 500), naročito poglavlja 2.3.6!*

## Komplet za čišćenje krovnih oluka

### Opis uređaja

#### Slika 1

- 1 Adapter za spajanje visokopritisnog creva i klizača za čišćenje
- 2 Visokopritisno crevo (za čišćenje cevi)
- 3 Crvena oznaka
- 4 Klizač za čišćenje
- 5 Crvene visokopritisne mlaznice (2 komada)
- 6 Visokopritisne mlaznice sive boje (2 komada)
- 7 Steznik sa vodićom creva
- 8 Mrežica za prekrivanje vertikalnog oluka

### Priprema

#### Montaža mlaznica

##### Slika 2

Odaberite mlaznice u skladu sa korišćenim visokopritisnim uređajem za čišćenje.

- |           |        |
|-----------|--------|
| <b>K1</b> | Crveno |
| <b>K2</b> | Crveno |
| <b>K3</b> | Sivo   |
| <b>K4</b> | Sivo   |
| <b>K5</b> | Sivo   |
| <b>K6</b> | Žuto   |
| <b>K7</b> | Žuto   |

**Napomena:** Fabrički su montirane žute mlaznice.

- Uklonite stezaljke.
- Izvucite nepotrebne visokopritisne mlaznice.
- Odaberite i utisnite potrebne visokopritisne mlaznice u skladu sa korišćenim uređajem.
- Osigurajte stezaljkama.

#### Montaža adaptera na visokopritisno crevo i spajanje sa klizačem za čišćenje

##### Slika 3

- Navijte mesingani adapter na visokopritisno crevo. Koristite račvasti ključ širine 12.

##### Slika 4

- Uvucite visokopritisno crevo u vodiću za crevo steznika kao što je prikazano na slici.

##### Slika 5

- Utisnite adapter sa visokopritisnim crevom u prihvatnik klizača za čišćenje i učvrstite stezaljkom.
- Utisnite visokopritisno crevo u pričvrstnik klizača za čišćenje.

## Rukovanje

→ Pokrenite visokopritisni uređaj za čišćenje u skladu sa uputstvom za rad.

### ⚠ OPASNOST

*Opasnost od pada! Ako radite na merdevinama, pobrinite se da one stabilno stoje.*

*Nemojte uključivati visokopritisnu prskalicu dok stojite na merdevinama.*

*Tokom čišćenja udaljite osobe iz područja opasnosti.*

### Napomena

*Pre čišćenja zatvorite prozore i prozorske kapke. Preparkirajte vozila koja stoje u blizini oblasti koja se čiste.*

→ Pre čišćenja proverite oluk i eventualno uklonite čvrste predmete kao što su komadići cigala ili grudvice maltera.

→ Prilikom čišćenja krovnih oluka uvek radite udaljavajući se od vertikalnih oluka.

Slika **6**

→ Postavite mrežicu u vertikalni oluk (ukoliko već ne postoji).

Slika **7**

→ Montirajte steznik sa vođicom creva bočno na krovni oluk.

**Napomena:** Po potrebi se steznik može pričvrstiti na krovni oluk i sa čeonu strane.

Slika **8**

→ Usmerite vođicu creva i postavite klizač (najmanje do crvene oznake).

Slika **9**

→ Spojnicu visokopritisnog creva gurnite u bajonetni priključak visokopritisne prskalice.

→ Spojni deo okrenite za 90° tako da se uglavi.

→ Uključite visokopritisni uređaj za čišćenje.

→ Pritisnite polugu ručne prskalice i započnite čišćenje.

→ Rukom pridržavajte visokopritisno crevo koje se u cevi samostalno kreće prema napred.

**Napomena:** Kako biste uvećali učinak ispiranja, s vremena na vreme lagano povucite crevo unazad pa ga ponovo otpustite.

**Postupak čišćenja po potrebi ili u slučaju jakih zaprljanja ponovite više puta!**

→ Nakon čišćenja isključite visokopritisni uređaj za čišćenje.

→ Izvadite prljavštinu iz mrežice.

→ Uklonite mrežicu.

## Komplet za čišćenje cevi

### Opis uređaja

Slika **10**

2 Visokopritisno crevo (za čišćenje cevi)

3 Crvena oznaka

9 Visokopritisna mlaznica za čišćenje cevi

Slika **11**

→ Komplet za čišćenje cevi je idealan za čišćenje cevi i odvoda prečnika najmanje 40 mm (1,5") i radijusa zakrivljenja od najmanje 70 mm (2,75").

### Priprema

**Napomena:** Ukoliko je komplet za čišćenje oluka već korišćen, najpre treba izvući visokopritisno crevo sa adapterom iz klizača za čišćenje:

→ Otpustite stezaljku i skinite visokopritisno crevo.

→ Odvijte adapter sa visokopritisnog creva.

Koristite račvasti ključ širine 12.

Slika **12**

→ Navijte visokopritisnu mlaznicu za čišćenje cevi na visokopritisno crevo.

Koristite račvasti ključ širine 13.

### Rukovanje

→ Pokrenite visokopritisni uređaj za čišćenje u skladu sa uputstvom za rad.

Slika **13**

→ Spojnicu creva za čišćenje cevi gurnite u bajonetni priključak visokopritisne prskalice.

→ Spojni deo okrenite za 90° tako da se uglavi.

Slika **14**

→ Crevo za čišćenje cevi uvedite najmanje do crvene oznake u cev koju treba očistiti.

Slika **11**

→ Uključite visokopritisni uređaj za čišćenje.

→ Pritisnite polugu visokopritisne prskalice i rukom pridržavajte crevo za čišćenje koje se u cevi samostalno kreće prema napred.

→ Ako visokopritisna mlaznica za čišćenje cevi naiđe na začepljenje, više puta pritisnite i otpustite polugu visokopritisne prskalice.

**Postupak čišćenja po potrebi ili u slučaju jakih zaprljanja ponovite više puta!**

→ Nakon čišćenja isključite visokopritisni uređaj za čišćenje.

→ Crevo za čišćenje cevi izvučite iz cevi.



Преди първото използване на Вашия уред прочетете това оригинално инструкционна упътване за работа, действайте според него и го запазете за по-късно използване или за следващия притежател.

### Употреба по предназначение

Комплектът за почистване на тръби и улици може да бъде използван с всички уреди за почистване под високо налягане за частни домакинства от клас уред K2 до K7.

Спазвайте указанията от упътването за експлоатация на уреда за почистване под високо налягане! Комплектът не е подходящ за промишлено използване.

- Комплектът за почистване на улици служи за почистване на обичайните улици на къщи.
- Комплектът за почистване на тръби е подходящ за почистване на тръби и канали с диаметър от минимум 40 mm (1,5") и радиус от минимум 70 mm (2,75").

Фигура 11

### Общи указания

Вижте фигурите на разгънатите страници!

#### Опазване на околната среда



Опаковъчните материали могат да се рециклират. Моля не хвърляйте опаковките при домашните отпадъци, а ги предайте на вторични суровини с цел повторна употреба.



Старите уреди съдържат ценни материали, подлежащи на рециклиране, които могат да бъдат употребени повторно. Поради това моля отстранявайте старите уреди, използвайки подходящи за целта системи за събиране.

#### Указания за съставките (REACH)

Актуална информация за съставките ще намерите на:

[www.kaercher.com/REACH](http://www.kaercher.com/REACH)

#### Гаранция

Във всяка страна са валидни издадените от оторизирания ни дистрибутор гаранционни условия.

Евентуални повреди на Вашия уред ще отстраним в рамките на гаранционния срок безплатно, ако се касае за дефект в материалите или при производство. В случай, че трябва да предявите правото си на използване на гаранция се обърнете към специализираната търговска мрежа или към най-близкия Ви оторизиран сервиз, като представите и документите за покупката.

### Степени на опасност

#### ⚠ ОПАСНОСТ

За непосредствено грозяща опасност, която води до тежки телесни повреди или до смърт.

#### ⚠ ПРЕДУПРЕЖДЕНИЕ

За възможна опасна ситуация, която би могла да доведе до тежки телесни повреди или смърт.

#### ⚠ ПРЕДПАЗЛИВОСТ

Указание за възможна опасна ситуация, която може да доведе до леки наранявания.

#### ВНИМАНИЕ

Указание за възможна опасна ситуация, която може да доведе до материални щети.

## Указания за безопасност

### ⚠ ОПАСНОСТ

- *Спазвайте указанията за безопасност на уреда за почистване под високо налягане.*
- *При почистване на тръби и улици с гъвкав тръбопровод трябва да се спазва Разпоредба за предпазване от злополуки VGB 87 „Работа със струйни апарати“ съгласно § 13 абзац 8!*
- *Струята под високо налягане се задейства едва тогава, когато дюзата се намира минимум до червената маркировка в тръбата за почистване.*
- *В режим на високо налягане никога не изтегляйте вкарания маркуч за почистване на тръби повече от червената маркировка от почистваната тръба.*
- *При неблагоприятни условия маркучът за почистване на тръби може да промени посоката си в тръбата и отново да излезе от нея. Опасността се повишава с диаметъра на почистваната тръба. Ако това настъпи, веднага пуснете лоста на пистолета за ръчно пръскане.*
- *При приключване на режим почистване изключете уреда за почистване под*



високо налягане и отделете устройството за почистване на тръби от pistolета за работа под високо налягане.

### **⚠ ПРЕДУПРЕЖДЕНИЕ**

- Този уред не е предназначен за обслужване от лица с ограничени физически, сензорни или умствени способности.

Уредът не трябва да се използва от деца, младежи или неоторизирани лица. Децата трябва да бъдат под надзор, за да се гарантира, че няма да играят с уреда.

- Максимална температура на водата 60 °C (спазвайте указанията на Вашия уред за почистване под високо налягане).
- Почистващата шейна може да се отдели от улуката по време на работа. Лулуката и предметите трябва да стоят настрана от опасната зона.

Важи само за Германия:

### **⚠ ОПАСНОСТ**

- При вътрешното почистване на тръби с гъвкав тръбопровод трябва да се спазва разпоредбата за предпазване от злополуки BGR 500, глава 2.3.6!

## Комплект за почистване на улици

### Описание на уреда

#### Фигура 1

- 1 Адаптер за свързване на маркуча за работа под налягане и на почистващата шейна
- 2 Маркуч за работа под налягане (маркуч за почистване на тръби)
- 3 Маркировка, червена
- 4 Почистваща шейна
- 5 Червени дюзи високо налягане (2 броя)
- 6 Сиви дюзи високо налягане (2 броя)
- 7 Клемно звено с направляваща за маркуча
- 8 Цедка за покритието на наклонената отточна тръба

### Подготовка

#### Монтирайте дюзата

#### Фигура 2

Изберете дюзите в съответствие с използвания уред за почистване с високо налягане.

- |    |         |
|----|---------|
| K1 | Червена |
| K2 | Червена |
| K3 | Сива    |
| K4 | Сива    |
| K5 | Сива    |
| K6 | Жълта   |
| K7 | Жълта   |

**Указание:** Фабрично предварително са монтирани жълтите дюзи.

- Отстранете скобата
- Изгледете ненужните дюзи високо налягане.
- Изберете необходимите дюзи високо налягане в съответствие с използвания уред за почистване с високо налягане и ги притиснете
- Осигурете ги със скоби.

#### Монтиране на адаптера към маркуча за работа под налягане и свързване с почистващата шейна

#### Фигура 3

- Завинтете месинговия адаптер на маркуча за високо налягане.
- Използвайте гаечен ключ SW12.

#### Фигура 4

- Вкарайте маркуча за работа под налягане в съответствие с фигурата в направляващата за маркуча на клемното звено.

#### Фигура 5

- Притиснете адаптера с маркуча за работа под налягане в отвора на почистващата шейна, осигурете със скоба.
- Притиснете маркуча за работа под налягане във фиксирането на почистващата шейна.

## Обслужване

→ Пуснете в експлоатация уреда за работа с високо налягане в съответствие с упътването за работа.

### ⚠ ОПАСНОСТ

*Опасност от сплъване! при използване на стълба се погрижете се тя да стои стабилно.*

*Не задействайте пистолета за работа под високо налягане, докато сте на стълбата.*

*По време на дейностите по почистването дръжте хората далече от зоната на почистване.*

### Указание

*Преди почистването затворете прозорците и капациите на прозорците.*

*Преместете паркиралите в близост до зоната на почистване автомобили.*

→ Преди почистването проверете улука, отстранете твърдите съставки като остатъци от керемиди или бучки строителен разтвор.

→ При почистването на улука винаги работете на страни от отточната тръба.

Фигура **6**

→ Поставете цедка в отточната тръба на улука (ако вече няма налична).

Фигура **7**

→ Монтирайте клемното звено с направляваща за маркуча от страни на улука.

**Указание:** При нужда клемното звено може да бъде закрепено и челно на улука.

Фигура **8**

→ Подравнете направляващата за маркуча и поставете шейната (минимум до червената маркировка).

Фигура **9**

→ Натиснете куплунга на маркуча за работа под налягане в байонетния затвор на пистолета за работа под високо налягане.

→ Завъртете куплунга на 90°, докато се фиксира.

→ Включете уреда за почистване под високо налягане.

→ Натиснете лоста на пистолета за ръчно пръскане и започнете с почистването.

→ При автоматично постъпателно движение направлявайте на ръка маркуча за работа под налягане.

**Указание:** За да увеличите въздействието при отмиването от време на време придърпвайте маркуча за работа под налягане обратно на автоматичното постъпателно движение, след това отново го пускайте.

**При необходимост или по-силни замърсявания повторете процеса на почистване няколко пъти!**

→ След почистването изключете уреда за работа под налягане.

→ Отстранете мръсотията от зоната на цедката.

→ Отстранете цедката.

## Комплект за почистване на тръбопроводи

### Описание на уреда

Фигура **10**

2 Маркуч за работа под налягане (маркуч за почистване на тръби)

3 Маркировка, червена

9 Дюза високо налягане за почистване на тръби

Фигура **11**

→ Комплектът за почистване на тръби е подходящ за почистване на тръби и канали с диаметър от минимум 40 mm (1,5") и радиус от минимум 70 mm (2,75").

### Подготовка

**Указание:** Ако вече се работили с комплекта за улуци, от почистващата шейна първо трябва да бъде изтеглен маркучът за работа под налягане с адаптер:

→ Освободете скобата и изтеглетe маркуча за работата под налягане.

→ Развинтете адаптера от маркуча за високо налягане.

Използвайте гаечен ключ SW12.

Фигура **12**

→ Завинтете дюза високо налягане за почистване на тръби на маркуча за високо налягане.

Използвайте гаечен ключ SW13.

### Обслужване

→ Пуснете в експлоатация уреда за работа с високо налягане в съответствие с упътването за работа.

Фигура **13**

→ Натиснете куплунга на маркуча за почистване на тръби в байонетния затвор на пистолета за работа под високо налягане.

→ Завъртете куплунга на 90°, докато се фиксира.

Фигура **14**

→ Вкарайте маркуча за почистване на тръби минимум до червената маркировка в тръбата за почистване.

Фигура **11**

→ Включете уреда за почистване под високо налягане.

→ Натиснете лоста на пистолета за работа под високо налягане и вкарайте маркуча за почистване на тръби на ръка при автоматичното постъпателно движение.

→ Ако дюза високо налягане за почистване на тръби достигне до запушено място, натиснете лоста на пистолета за работа под налягане няколко пъти един след друг и отново го пуснете.

**При необходимост или по-силни замърсявания повторете процеса на почистване няколко пъти!**

→ След почистването изключете уреда за работа под налягане.

→ Изтеглетe маркуча за почистване на тръби от тръбата.



Enne esadme esmakordset kasutuselevõttu lugege läbi algupärane kasutusjuhend, toimige sellele vastavalt ja hoidke

see hilisema kasutamise või uue omaniku tarbeks alles.

## Sihipärane kasutamine

Katuserennide ja torude puhastuskomplekti saab kasutada kõigi firma KÄRCHER kodumajapidamistele mõeldud klass K2 kuni K7 kõrgsurvepesuritega.

Järgige kõrgsurvepesuri kasutusjuhendis sisalduvaid juhiseid!

Komplekt ei sobi professionaalseks kasutamiseks.

- Katuserennide puhastuskomplekti kasutatakse tavapäraste majadele paigaldatud katuserennide puhastamiseks.
- Torupuhastuskomplekt sobib ideaalselt vähemalt 40 mm (1,5") läbimõõdu ja vähemalt 70 mm (2,75") raadiusega torude ja äravoolude puhastamiseks.

Joonis 11

## Üldmärkusi

Jooniseid vt volditavatelt lehekülgedelt!

### Keskonnakaitse



Pakendmaterjalid on taaskasutatavad. Palun ärge visake pakendeid majapidamisprahi hulka, vaid suunake need taaskasutusse.



Vanad seadmed sisaldavad taaskasutatavaid materjale, mis tuleks suunata taaskasutusse. Palun lihvdeerjega vanad seadmed seetõttu vastavate kogumissüsteemide kaudu.

### Märkusi koostisainete kohta (REACH)

Aktuaalse info koostisainete kohta leiate aadressilt: [www.kaercher.com/REACH](http://www.kaercher.com/REACH)

### Garantii

Igas riigis kehtivad meie volitatud müügiesindaja antud garantiitingimused. Seadmel esinevad rikked kõrvaldame garantiiajal tasuta, kui põhjuseks on materjali- või valmistusviga. Garantiijuhtumi korral palume pöörduda müüja või lähima volitatud klienditeenistuse poole, esitades ostu tõendava dokumendi.

## Ohuastmed

### ⚠ OHT

Vahetult ähvardava ohu puhul, mis toob kaasa raskeid kehavigastusi või surma.

### ⚠ HOIATUS

Võimaliku ohtliku olukorra puhul, mis võib põhjustada raskeid kehavigastusi või surma.

### ⚠ ETTEVAATUS

Viide võimalikule ohtlikule olukorrale, mis võib põhjustada kergeid vigastusi.

### TÄHELEPANU

Viide võimalikule ohtlikule olukorrale, mis võib põhjustada materiaalselt kahju.

## Ohutuslased märkused

### ⚠ OHT

- Järgige kõrgsurvepesuri ohutusnõudeid.
- Torude ja katuserennide puhastamisel voolikuga tuleb järgida õnnetusjuhtumite vältimise eeskirja VGB 87 „Töötamine survepesuritega“ § 13 punkt 8!
- Vallandage kõrgsurvejuga alles siis, kui otsak on kuni punase tähiseni puhastatavas torus.
- Kõrgsurvega töötades ärge kunagi tõmmake sisestatud torupuhastusvoolikut üle punase tähistuse puhastatavast torust välja.
- Ebasoodsatel asjaoludel võib torupuhastusvoolik torus suunda muuta ja torust välja tulla. Oht on seda suurem, mida suurem on puhastatava toru läbimõõt. Kui nii juhtub, vabastage viivitamatult pesupüstoli hoob.
- Puhastamist lõpetades lülitage kõrgsurvepesur välja ja lahutage torupuhasti kõrgsurvepesupüstolist.

### ⚠ HOIATUS

- See seade ei ole ette nähtud kasutamiseks isikute poolt, kelle füüsilised, sensoorsed või vaimsed võimed on piiratud.

*Lapsed ega instrueerimata isikud ei tohi seadmega töötada.*

*Lapsi tuleb jälgida, kontrollimaks, et nad seadmega ei mängi.*

- *Vee maksimaalne temperatuur on 60 °C (järgige oma kõrgrõhu-puhastusseadme juhendeid).*
- *Puhastuskelk võib töö käigus katuserennist välja tulla. Ohu-  
alas ei tohi olla inimesi ega objekte.*

Kehtib ainult Saksamaal:

**⚠ OHT**

- *Torude sisemisel puhastamisel voolikuga tuleb järgida õnnetusjuhtumite vältimise eeskirja BGR 500 ptk. 2.3.6!*

## Katuserenni puhastuskomplekt

### Seadme osad

Joonis 1

- 1 Adapter kõrgrõhuvooliku ja puhastuskelgu ühendamiseks
- 2 Kõrgrõhuvoolik (torupuhastusvoolik)
- 3 Tähis, punane
- 4 Puhastuskelk
- 5 Punased kõrgrõhuvooletsakud (2 tk)
- 6 Hallid kõrgrõhuvooletsakud (2 tükki)
- 7 Kinnitusmoodul koos voolikujuhikuga
- 8 Sõel vihmaveetoru katmiseks

### Ettevalmistus

#### Düüside paigaldamine

Joonis 2

Valige kasutatavale kõrgrõhuvooletsurile vastavad otsakud.

- |    |         |
|----|---------|
| K1 | Punane  |
| K2 | Punane  |
| K3 | Hall    |
| K4 | Hall    |
| K5 | Hall    |
| K6 | Kollane |
| K7 | Kollane |

**Märkus:** Kollased düüsid on tehases monteeritud.

- Eemaldage klambriid
- Tõmmake välja mittevajalikud kõrgrõhuvooletsakud.
- Vajalikud kõrgrõhuvooletsakud tuleb välja valida ja sisestada vastavalt kasutatavale kõrgrõhuvooletsurile.
- Fikseerige klambritega.

#### Paigaldage adapter kõrgrõhuvoolikule ja ühendage puhastuskelguga

Joonis 3

- Kruvige messingust adapter kõrgrõhuvoolikule. Kasutage harkvõtit SW12.

Joonis 4

- Sisestage kõrgrõhuvoolik joonise kujutatud viisil kinnitusmooduli voolikujuhikusse.

Joonis 5

- Suruge adapter koos kõrgrõhuvoolikuga puhastuskelgul olevasse pesa ja fikseerige klambriiga.
- Suruge kõrgrõhuvoolik puhastuskelgu kinnitusse.

## Käsitsemine

→ Pange kõrgsurvepesur vastavalt kasutusjuhendile tööle.

⚠ **OHT**

*Kukkumisoht! Kui kasutate redelit, jälgige, et see püsiks kindlalt paigal.*

*Ärge vajutage redelil olles pesupüstoli.*

*Puhastustööde ajal ei tohi puhastusalas viibida kõrvalisi isikuid.*

### Märkus

*Enne puhastamist sulgege aknad ja aknaluugid.*

*Puhastuspiirkonna läheduses parkivad sõidukid tuleb parkida teise kohta.*

→ Enne puhastamist kontrollige katuserenni. Eemaldage kõvad objektid, nt telliskivitükid või mõrdklombid.

→ Katuserenni puhastades töötage alati vihmaveetorus eemale.

Joonis 6

→ Kui katuserenni vihmaveetorus ei ole veel sõela, tuleb see paigaldada.

Joonis 7

→ Paigaldage voolikujuhikuga kinnitusmoodul katuserenni kõrvale.

**Märkus:** Vajadusel võib kinnitusmooduli paigaldada ka katuserenni ette.

Joonis 8

→ Rihtige voolikujuhik välja ja pange kelk kohale (vähemalt kuni punase tähiseni).

Joonis 9

→ Suruge kõrgsurvevooliku muhv kõrgsurve-pesupüstoli bajonettliitmikku.

→ Keerake muhvi 90°, kuni see asendisse kinnitub.

→ Lülitage kõrgsurvepesur sisse.

→ Vajutage pesupüstoli hoovale ja hakake puhastama.

→ Juhtige iseseisvalt edasilükkuvat kõrgsurvevoolikut käega edasi.

**Märkus:** Puhastustoime suurendamiseks tõmmake kõrgsurvevoolikut aeg-ajalt vastu edasilükkumisuunda aeglaselt tagasi ja laske siis jälle lahti.

**Vajadusel või tugevama mustuse korral korra-ke puhastamist mitu korda!**

→ Pärast puhastamist lülitage kõrgsurvepesur välja.

→ Eemaldage mustus sõela ümbrusest.

→ Võtke sõel ära.

## Torupuhastuskomplekt

### Seadme osad

Joonis 10

2 Kõrgsurvevoolik (torupuhastusvoolik)

3 Tähis, punane

9 Kõrgsurveostak torude puhastamiseks

Joonis 11

→ Torupuhastuskomplekt sobib ideaalselt vähemalt 40 mm (1,5") läbimõõdu ja vähemalt 70 mm (2,75") raadiusega torude ja äravoolude puhastamiseks.

### Ettevalmistus

**Märkus:** Kui juba töötati katuserenni komplektiga, tuleb kõigepealt kõrgsurvevoolik koos adapteriga katuserenni kalgust välja tõmmata:

→ Vabastage klamber ja tõmmake kõrgsurvevoolik ära.

→ Kruvige adapter kõrgsurvevoolikult maha. Kasutage harkvõtit SW12.

Joonis 12

→ Keerake torupuhastuse kõrgsurveotsak kõrgsurvevoolikule.

Kasutage harkvõtit SW13.

### Käsitsemine

→ Pange kõrgsurvepesur vastavalt kasutusjuhendile tööle.

Joonis 13

→ Suruge torupuhastusvooliku muhv kõrgsurve-pesupüstoli bajonettliitmikku.

→ Keerake muhvi 90°, kuni see asendisse kinnitub.

Joonis 14

→ Suruge torupuhastusvoolik vähemalt punase tähiseni puhastatavasse torusse.

Joonis 15

→ Lülitage kõrgsurvepesur sisse.

→ Suruge kõrgsurve-pesupüstoli hoovale ja juhtige torupuhastusvoolik käega edasi.

→ Kui torupuhastuse kõrgsurveotsak satub ummistunud kohale, tuleb vajutada mitu korda järjest kõrgsurve-pesupüstoli hoovale ja siis hoob jälle lahti lasta.

**Vajadusel või tugevama mustuse korral korra-ke puhastamist mitu korda!**

→ Pärast puhastamist lülitage kõrgsurvepesur välja.

→ Tõmmake torupuhastusvoolik torust välja.



Pirms ierīces pirmās lietošanas izlasiet instrukcijas oriģinālvalodā, rīkojieties saskaņā ar norādījumiem tajā un uzglabāiet to vēlākai izmantošanai vai turpmākiem lietotājiem.

### Noteikumiem atbilstoša lietošana

Jumta noteku un cauruļu tīrīšanas komplektu var izmantot kopā ar visiem K2 līdz K7 klases KÄRCHER augstspiediena tīrīšanas aparātiem, kuri paredzēti lietošanai privātajās māsaimniecībās.

Ievērojiet norādījumus augstspiediena tīrītāja lietošanas instrukcijā!

Komplekts nav paredzēts industriālai lietošanai.

- Jumtu noteku tīrīšanas komplekts ir paredzēts parastu māju jumtu noteku tīrīšanai.
- Cauruļu tīrīšanas komplekts ir lieliski piemērots, lai tīrītu caurules un notekas ar vismaz 40 mm (1,5") diametru un vismaz 70 mm (2,75") rādiusu.

Attēls 11

### Vispārējās piezīmes

Attēlus skatiet atlokāmajās lapās!

#### Vides aizsardzība



Iepakojuma materiālus ir iespējams atkārtoti pārstrādāt. Lūdzu, neizmetiet iepakojumu kopā ar māsaimniecības atkritumiem, bet gan nogādājiet to vietā, kur tiek veikta atkritumu otrreizējā pārstrāde.



Nolietotās ierīces satur noderīgus materiālus, kurus iespējams pārstrādāt un izmantot atkārtoti. Tādēļ lūdzam utilizēt vecās ierīces ar atbilstošu savākšanas sistēmu starpniecību.

#### Informācija par sastāvdaļām (REACH)

Aktuālo informāciju par sastāvdaļām atradīsiet:

[www.kaercher.com/REACH](http://www.kaercher.com/REACH)

#### Garantijas nosacījumi

Katrā valstī ir spēkā mūsu uzņēmuma atbildīgās sabiedrības izdotie garantijas nosacījumi. Garantijas termiņa ietvaros iespējamos Jūsu iekārtas darbības traucējumus mēs novērsīsim bez maksas, ja to cēlonis ir materiāla vai ražošanas defekts. Garantijas remonta nepieciešamības gadījumā ar pirkumu apliecināšu dokumentu griezieties pie tirgotāja vai tuvākajā pilnvarotajā klientu apkalpošanas dienestā.

#### Riska pakāpes

##### ⚠ BĪSTAMI

Norāda uz tiešām draudošām briesmām, kuras rada smagus ķermeņa ievainojumus vai izraisa nāvi.

##### ⚠ BRĪDINĀJUMS

Norāda uz iespējami bīstamu situāciju, kura var radīt smagus ķermeņa ievainojumus vai izraisīt nāvi.

##### ⚠ UZMANĪBU

Norāda uz iespējami bīstamu situāciju, kura var radīt vieglus ievainojumus.

##### IEVĒRĪBAI

Norāde par iespējami bīstamu situāciju, kura var radīt materiālos zaudējumus.

## Drošības norādījumi

### ⚠ BĪSTAMI

- *Ievērojiet augstspiediena tīrītāja drošības norādījumus.*
- *Tīrot caurules un jumta notekas ar šļūteni, jāievēro negadījumu novēršanas noteikumi VGB 87 "Darbs ar šķidrums smidzinātājiem" saskaņā ar 13. panta 8. punktu.*
- *Augstspiediena strūklku aktivizējiet tikai tad, kad sprausla tīrāmajā caurulē atrodas vismaz līdz sarkanajai atzīmei.*
- *Strādājot ar augstspiedienu, ievietoto cauruļu tīrīšanas šļūteni nekad nevelciet ārā no tīrāmās caurules tālāk par sarkano atzīmi.*
- *Nelabvēlīgos apstākļos cauruļu tīrīšanas šļūtene caurulē var mainīt virzienu un izrauties ārā no caurules. Palielinoties tīrāmās caurules diametram, palielinās arī risks. Ja gadās šādi apstākļi, nekavējoties atlaidiet rokas smidzināšanas pistoles sviru.*
- *Beidzot tīrīšanu, izslēdziet augstspiediena tīrītāju un atvienojiet cauruļu tīrītāju no augstspiediena pistoles.*

### ⚠ BRĪDINĀJUMS

- *Šī ierīce nav paredzēta, lai to lietotu personas ar ierobežotām fiziskām, sensoriskām un garīgām spējām.*

*Ar aparātu nedrīkst strādāt bērni vai neapmācītas personas.*

*Bērni ir jāuzrauga, lai pārliedzina, ka tie nespēlējas ar ierīci.*

- *Maksimālā ūdens temperatūra ir 60 °C (ievērojiet jūsu augstspiediena tīrīšanas aparāta drošības norādījumus).*
- *Tīrīšanas sliede darba laikā var izslīdēt no jumta notekas. Personām un priekšmetiem ir jāatrodas tālāk no bīstamās zonas.*

Tikai uz Vācijas attiecas:

### **⚠ BĪSTAMI**

- *Veicot cauruļu tīrīšanu no iekšpuses ar šļūteni, jāievēro negadījumu novēršanas noteikumi BGR 500, 2.3.6. nodaļa!*

## **Jumta noteku tīrīšanas komplekts**

### **Aparāta apraksts**

#### **Attēls 1**

- 1 Adapters augstspiediena šļūtenes un tīrīšanas sliedes savienošanai
- 2 Augstspiediena šļūtene (cauruļu tīrīšanas šļūtene)
- 3 Atzīme, sarkana
- 4 Tīrīšanas sliede
- 5 Sarkanās augstspiediena sprauslas (2 gab.)
- 6 Pelēkas augstspiediena sprauslas (2 gab.)
- 7 Fiksācijas bloks ar šļūtenes vadītli
- 8 Siets noplūdes caurules nosegšanai

### **Sagatavošana**

#### **Sprauslu montāža**

#### **Attēls 2**

Sprauslas izvēlieties atbilstoši izmantotajam augstspiediena tīrītājam.

- |           |          |
|-----------|----------|
| <b>K1</b> | Sarkans  |
| <b>K2</b> | Sarkans  |
| <b>K3</b> | Pelēks   |
| <b>K4</b> | Pelēks   |
| <b>K5</b> | Pelēks   |
| <b>K6</b> | Dzeltenš |
| <b>K7</b> | Dzeltenš |

**Norādījums:** Rūpnīcā ir piemontētas dzeltenās sprauslas.

- Noņemtie skavas.
- Izvēlieties nevajadzīgās augstspiediena sprauslas.
- Vajadzīgās augstspiediena sprauslas izvēlieties atbilstoši izmantotajam augstspiediena tīrītājam un iespiediet uz iekšu.
- Nofiksējiet ar skavām.

#### **Adaptēra piemontēšana augstspiediena šļūtenei un savienošana ar tīrīšanas sliedi**

#### **Attēls 3**

- Uzskrūvējiet misiņa adapteru uz augstspiediena šļūtenes.
- Izmantojiet uzgriežņatslēgu SW12.

#### **Attēls 4**

- Ievietojiet augstspiediena šļūteni atbilstoši attēlam fikācijas bloka šļūtenes vadītli.

#### **Attēls 5**

- Iespiediet adapteru ar augstspiediena šļūteni tīrīšanas sliedes ietvarā, nofiksējiet ar skavu.
- Iespiediet augstspiediena šļūteni tīrīšanas sliedes fikatorā.

## Iekārtas lietošana

→ Iedarbiniet augstspiediena tīrītāju saskaņā ar tā lietošanas instrukciju.

### ⚠ **BĪSTAMI**

*Nokrišanas risks! Izmantojot kāpnes, nodrošiniet, lai būtu stabila stāvēšana.*

*Nedarbiniet augstspiediena pistoli, atrodoties uz kāpnēm.*

*Tīrīšanas darbu laikā personām jāatrodas tālāk no tīrīšanas zonas.*

### **Piezīme**

*Pirms tīrīšanas aizveriet logus un slēgus.*

*Tīrāmās vietas tuvumā novietotās automašīnas novietojiet citur.*

→ Pirms tīrīšanas pārbaudiet jumta noteku, izvāciet cietus priekšmetus, kā, piem., dakstiņu paliekas vai sacietējušas javas pikas.

→ Tīrot jumta noteku, vienmēr strādājiet virzienā prom no vertikālās noplūdes caurules.

### Attēls 6

→ Ievietojiet sietu jumta notekas vertikālajā noplūdes caurulē (ja tāds jau nav iemontēts).

### Attēls 7

→ Piemontējiet fiksācijas bloku ar šļūtenes vadītķļu jumta notekas sānos.

**Norāde:** Vajadzības gadījumā fiksācijas bloku var nostiprināt arī jumta notekas priekšpusē.

### Attēls 8

→ Noregulējiet šļūtenes vadītķļu un ievietojiet sliedi (vismaz līdz sarkanajai atzīmei).

### Attēls 9

→ Iespiediet augstspiediena šļūtenes uznavu augstspiediena pistoles bajonetsavienojumā.

→ Pagrieziet savienojošo detaļu par 90°, līdz tā nofiksējas.

→ Ieslēdziet augstspiediena tīrītāju.

→ Nospiediet rokas smidzinātājpistoles mēlīti un sāciet tīrīšanu.

→ Augstspiediena šļūtenei automātiski kustoties darbības virzienā, virziet to papildus ar roku.

**Norāde:** Lai palielinātu skalošanas efektivitāti, augstspiediena šļūteni ik pa laikam pavelciet atpakaļ pretēji tās automātiskajam darbības virzienam, pēc tam to atkal atlaidiet.

**Nepieciešamības gadījumā vai lielākas netīrības gadījumā atkārtojiet tīrīšanas procesu vairākas reizes!**

→ Pēc tīrīšanas izslēdziet augstspiediena tīrītāju.

→ Izvāciet netīrumus no sieta.

→ Izņemiet sietu.

## Cauruļu tīrīšanas komplekts

### Aparāta apraksts

#### Attēls 10

2 Augstspiediena šļūtene (cauruļu tīrīšanas šļūtene)

3 Atzīme, sarkana

9 Augstspiediena sprausla cauruļu tīrīšanai

#### Attēls 11

→ Cauruļu tīrīšanas komplekts ir lieliski piemērots, lai tīrītu caurules un notekas ar vismaz 40 mm (1,5") diametru un vismaz 70 mm (2,75") rādiusu.

### Sagatavošana

**Norāde:** Ja iepriekš ir strādāts ar jumta noteku tīrīšanas komplektu, vispirms no tīrīšanas sliekšņa ir jānoņem augstspiediena šļūtene ar adapteru:

→ Atbrīvojiet skavu un noņemiet augstspiediena šļūteni.

→ Noskrūvējiet adapteru no augstspiediena šļūtenes. Izmantojiet uzgriežņatslēgu SW12.

#### Attēls 12

→ Uzskrūvējiet uz augstspiediena šļūtenes augstspiediena sprauslu cauruļu tīrīšanai. Izmantojiet uzgriežņatslēgu SW13.

### Iekārtas lietošana

→ Iedarbiniet augstspiediena tīrītāju saskaņā ar tā lietošanas instrukciju.

#### Attēls 13

→ Iespiediet cauruļu tīrīšanas šļūtenes uznavu augstspiediena pistoles bajonetsavienojumā.

→ Pagrieziet savienojošo detaļu par 90°, līdz tā nofiksējas.

#### Attēls 14

→ Ievietojiet cauruļu tīrīšanas šļūteni vismaz līdz sarkanajai atzīmei tīrījamajā caurulē.

#### Attēls 11

→ Ieslēdziet augstspiediena tīrītāju.

→ Nospiediet augstspiediena pistoles sviru un, cauruļu tīrīšanas šļūtenei darbojoties ar pastāvīgu piedziņu, virziet to papildus arī ar roku.

→ Ja cauruļu tīrīšanas augstspiediena sprausla uzduros kādam aizsprostojumam, vairākas reizes pēc kārtas nospiediet un atlaidiet augstspiediena pistoles mēlīti.

**Nepieciešamības gadījumā vai lielākas netīrības gadījumā atkārtojiet tīrīšanas procesu vairākas reizes!**

→ Pēc tīrīšanas izslēdziet augstspiediena tīrītāju.

→ Izvelciet cauruļu tīrīšanas šļūteni no caurules.





Prieš pirmą kartą pradėdant naudoti prietaisus, būtina atidžiai perskaityti originalią instrukciją, ja vadovautis ir saugoti,

kad ja galima būtų naudotis vėliau arba perduoti naujam savininkui.

### **Naudojimas pagal paskirtį**

Stogvamzdžių ir vamzdžių valymo rinkinį galima naudoti su KÄRCHER K2–K7 klasės namų ūkiams skirtais aukšto slėgio valymo įrenginiais.

Laikykitės aukšto slėgio valymo įrenginio gamintojo naudojimo instrukcijos nurodymų!

Rinkinys neskirtas pramoniniam naudojimui.

- Stogvamzdžių valymo rinkinys yra skirtas tradiciniams namų stogvamzdžiams valyti.
- Vamzdžių valymo rinkinys puikiai tinka valyti vamzdžiams ir nuotakams, kurių skersmuo ne mažesnis nei 40 mm (1,5"), o spindulys ne mažesnis nei 70 mm (2,75").

Paveikslas 11

### **Bendrieji nurodymai**

Paveikslus rasite išlankstomuose puslapiuose!

#### **Aplinkos apsauga**



Pakuotės medžiagos gali būti perdirbamos. Neišmeskite pakuočių kartu su buitinėmis atliekomis, bet atiduokite jas perdirbimui.



Naudotų prietaisų sudėtyje yra vertingų, antriniams žaliavų perdirbimui tinkamų medžiagų, todėl jie turėtų būti atiduoti perdirbimo įmonėms.

Todėl naudotus prietaisus šalinkite pagal atitinkamą antrinių žaliavų surinkimo sistemą.

**Nurodymai apie sudedamąsias medžiagas (REACH)**

Aktualią informaciją apie sudedamąsias dalis rasite adresu:

[www.kaercher.com/REACH](http://www.kaercher.com/REACH)

#### **Garantija**

Kiekvienoje šalyje galioja mūsų įgaliotų pardavėjų nustatytos garantijos sąlygos. Galimus prietaiso gedimus garantijos galiojimo laikotarpiu pašalinsime nemokamai, jei tokių gedimų priežastis buvo netinkamos medžiagos ar gamybos defektai. Dėl garantinių gedimų šalinimo kreipkitės į savo pardavėją arba artimiausią klientų aptarnavimo tarnybą pateikdami pirmą patvirtintą į kasos kvitą.

### **Rizikos lygiai**

#### **⚠ PAVOJUS**

Žymi gresiantį tiesioginį pavojų, galintį sukelti sunkius sužalojimus arba mirtį.

#### **⚠ ĮSPĖJIMAS**

Žymi galimą pavojų, galintį sukelti sunkius sužalojimus arba mirtį.

#### **⚠ ATSARGIAI**

Nurodo galimą pavojų, galintį sukelti lengvus sužalojimus.

#### **DĖMESIO**

Nuoroda dėl galimo pavojaus, galinčio sukelti materialinius nuostolius.

## **Saugos reikalavimai**

### **⚠ PAVOJUS**

- *Laikykitės aukšto slėgio valymo įrenginio saugos reikalavimų.*
- *Valant vamzdžius ir stogvamzdžius žarna, reikia laikytis Nelaimingų atsitikimų prevencijos nuostatų VGB 87 „Darbas su skysčių purkštuvais“ 13 str. 8 dalies!*
- *Aukšto slėgio srovę paleiskite tik, kai purkštukas bus bent iki raudonos žymos valytiname vamzdyje.*
- *Niekada iš valomo vamzdžio daugiau nei iki raudonos žymės neištraukite įvestos vamzdžių valymo žarnos, kai yra aukštas slėgis.*
- *Dėl nepalankių aplinkybių vamzdžių valymo žarna gali vamzdyje pakeisti savo kryptį ir išlysti iš vamzdžio. Kuo didesnis valomo vamzdžio skersmuo, tuo didesnis pavojus. Tam įvykus, nedelsdami atleiskite rankinio purškimo pistoleto svirtį.*
- *Baigę valyti, išjunkite aukšto slėgio valymo įrenginį ir atskirkite valymo įrenginį nuo aukšto slėgio pistoleto.*

### **⚠ ĮSPĖJIMAS**

- *Šis įrenginys neskirtas naudoti asmenims su fizine, sensorine ar psichine negalia. Su prietaisu draudžiama dirbti vaikams arba asmenims,*

kurie nėra išmokyti juo naudotis.

Vaikus būtina prižiūrėti, kad jie nežaistų su įrenginiu.

- **Didžiausia vandens temperatūra yra 60 °C (laikykitės turimo aukšto slėgio valymo įrenginio naudojimo reikalavimų).**
- **Valymo nukreipiančioji eksploatavimo metu gali išsilaisvinti iš stogvamzdžio. Žiūrėkite, kad pavojaus zonoje nebūtų žmonių ir daiktų.**

Galioja tik Vokietijoje:

### **⚠ PAVOJUS**

- **Valydami vamzdžių vidų žarna laikykitės Nelaimingų atsitikimų prevencijos nuostatų pagal BGR 500, 2.31.6 skyrių!**

## Stogvamzdžių valymo rinkinys

### Prietaiso aprašymas

#### Paveikslas 1

- 1 Adapteris aukšto slėgio žarnai ir valymo nukreipiančiajai sujungti
- 2 Aukšto slėgio žarna (vamzdžių valymo žarna)
- 3 Žyma, raudona
- 4 Valymo nukreipiančioji
- 5 Raudoni aukšto slėgio antgaliai (2 vnt.)
- 6 Pilki aukšto slėgio antgaliai (2 vnt.)
- 7 Apkaba su žarnos nukreipiančiaja
- 8 Sietas nutekamajam vamzdžiui

### Paruošimas

#### Antgalių montavimas

##### Paveikslas 2

Pasirinkite naudojamam aukšto slėgio valymo įrenginiui tinkančius antgalius.

- |           |          |
|-----------|----------|
| <b>K1</b> | Raudonas |
| <b>K2</b> | Raudonas |
| <b>K3</b> | Pilkas   |
| <b>K4</b> | Pilkas   |
| <b>K5</b> | Pilkas   |
| <b>K6</b> | Geltonas |
| <b>K7</b> | Geltonas |

**Pastaba:** Gamykloje sumontuoti geltoni antgaliai.

- Nuimkite sąvaržas.
- Ištraukite nereikalingus aukšto slėgio antgalius.
- Pasirinkite aukšto slėgio valymo įrenginiui tinkamus aukšto slėgio antgalius ir įspauskite juos.
- Užfiksuokite sąvaržomis.

**Sumontuokite adapterį ant aukšto slėgio žarnos ir sujunkite su valymo nukreipiančiaja.**

##### Paveikslas 3

- Užsukite ant aukšto slėgio žarnos žalvario adapterį.
- Naudokite 12 mm veržliaraktį.

##### Paveikslas 4

- Aukšto slėgio žarną įveskite į apkabos žarnos nukreipiančiąją, kaip parodyta paveikslėlyje.

##### Paveikslas 5

- Adapterį su aukšto slėgio žarna įspauskite į valymo nukreipiančiosios laikiklį ir užfiksuokite sąvaržą.
- Įspauskite aukšto slėgio žarną į valymo nukreipiančiosios fiksatorių.

## Naudojimas

→ Įjunkite aukšto slėgio valymo įrenginį, kaip nurodyta naudojimo instrukcijoje.

### ⚠ PAVOJUS

*Pavojus nukristi! Jei naudojate kopėčiomis, pasirūpinkite, kad jos stabiliai stovėtų.*

*Neįjunkite aukšto slėgio pistoleto būdami ant kopėčių. Atliekant valymo darbus, valymo srityje negali būti žmonių.*

### Pastaba

*Prieš valymą uždarykite langus ir langines.*

*Netoli valomos vietos stovinčius automobilius pastatykite į kitą vietą.*

→ Prieš valydami patikrinkite stogvamzdį, pašalinkite kietas dalis, pavyzdžiui, plytų likučius arba skiedinio luitus.

→ Valydami stogvamzdžius visada dirbkite toliau nuo nutekamojo vamzdžio.

Paveikslas 6

→ Įmontuokite į stogvamzdžio nutekamąjį vamzdį sietelį (jei dar nėra uždėtas).

Paveikslas 7

→ Šonė prie stogvamzdžio sumontuokite apkabą su žarnos nukreipiančiaja.

**Pastaba:** jei reikia, apkabą taip pat galima tvirtinti priekyje prie stogvamzdžio.

Paveikslas 8

→ Išlygiuokite žarnos nukreipiančiąją ir įstatykite valymo nukreipiančiąją (bent iki raudonos žymos).

Paveikslas 9

→ Aukšto slėgio žarnos movą spauskite į aukštos slėgio pistoleto kaiščio lizdą.

→ Movos dalį pasukite 90°, kol ji užsifiksuos.

→ Įjunkite aukšto slėgio valymo įrenginį.

→ Nuspauskite rankinio purškimo pistoleto svirtį ir pradėkite valyti.

→ Aukšto slėgio žarną esant automatinei varomajai jėgai įveskite ranka.

**Pastaba:** plovimo efektui pagerinti, aukšto slėgio žarną kartais patraukite prieš automatinę varomąją jėgą atgal, tada vėl paleiskite.

**Esant poreikiui arba didelio užterštumo atveju valymo procesą pakartokite kelis kartus!**

→ Baigę valyti išjunkite aukšto slėgio valymo įrenginį.

→ Pašalinkite purvą iš sieto srities.

→ Nuimkite sieta.

## Vamzdžio valymo rinkinys

### Prietaiso aprašymas

Paveikslas 10

2 Aukšto slėgio žarna (vamzdžių valymo žarna)

3 Žyma, raudona

9 Aukšto slėgio antgalis vamzdžiams valyti

Paveikslas 11

→ Vamzdžių valymo rinkinys puikiai tinka valyti vamzdžiams ir nuotakams, kurių skersmuo ne mažesnis nei 40 mm (1,5"), o spindulys ne mažesnis nei 70 mm (2,75").

### Paruošimas

**Pastaba:** jei jau buvo dirbama su stogvamzdžių valymo rinkiniu, pirmiausia reikia nuimti aukšto slėgio žarną su adapteriu iš valymo nukreipiančiosios.

→ Atlaisvinkite sąvaržą ir nuimkite aukšto slėgio žarną.

→ Nuo aukšto slėgio žarnos nusukite adapterį. Naudokite 12 mm veržliaraktį.

Paveikslas 12

→ Aukšto slėgio antgalį vamzdžiams valyti užsukite ant aukšto slėgio žarnos.

Naudokite 13 mm veržliaraktį.

### Naudojimas

→ Įjunkite aukšto slėgio valymo įrenginį, kaip nurodyta naudojimo instrukcijoje.

Paveikslas 13

→ Vamzdžių valymo žarnos movą spauskite į aukštos slėgio pistoleto kaiščio lizdą.

→ Movos dalį pasukite 90°, kol ji užsifiksuos.

Paveikslas 14

→ Vamzdžių valymo žarną įkiškite į valytiną vamzdį bent iki raudonos žymos.

Paveikslas 11

→ Įjunkite aukšto slėgio valymo įrenginį.

→ Paspauskite aukšto slėgio pistoleto svirtį ir vamzdžių valymo žarną įveskite ranka.

→ Jei aukšto slėgio vamzdžių valymo antgalis susiduria su kamščiu, aukšto slėgio pistoleto svirtį kelis kartus iš eilės paspauskite ir atleiskite.

**Esant poreikiui arba didelio užterštumo atveju valymo procesą pakartokite kelis kartus!**

→ Baigę valyti išjunkite aukšto slėgio valymo įrenginį.

→ Vamzdžių valymo žarną ištraukite iš vamzdžio.



Перед першим застосуванням вашого пристрою прочитайте цю оригінальну інструкцію з експлуатації, після цього

дійте відповідно до неї та збережіть її для подальшого користування або для наступного власника.

### Правильне застосування

Набір для очищення водостічних ринв і труб можна використовувати з усіма очищувачами високого тиску KÄRCHER класу K2 - K7, які застосовуються в побутових цілях.

Дотримуватись вказівок відповідно до інструкції з експлуатації очищувачів високого тиску!

Набір не призначений для професійного використання.

- Набір для чищення водостічних жолобів призначений для чищення звичайних водостічних жолобів у домах.
- Набір для чищення труб ідеально підходить для чищення труб і стічних труб з діаметром не менш 40 мм (1,5") та радіусом не менш 70 мм (2,75").

Малюнок 11

### Загальні вказівки

Рисунки див. на аркушах-вкладках!

#### Захист навколишнього середовища



Матеріали упаковки піддаються переробці для повторного використання. Будь ласка, не викидайте пакувальні матеріали разом із домашніми сміттям, віддайте їх для повторного використання.



Старі пристрої містять цінні матеріали, що можуть використовуватись повторно. Тому, будь ласка, утилізуйте старі пристрої за допомогою спеціальних систем збору сміття.

#### Інструкції із застосування компонентів (REACH)

Актуальні відомості про компоненти наведені на веб-вузлі за адресою:

[www.kaercher.com/REACH](http://www.kaercher.com/REACH)

### Гарантія

У кожній країні діють умови гарантії, наданої відповідно фірмою-продавцем. Неповлади в роботі пристрою ми усуваємо безплатно протягом терміну дії гарантії, якщо вони викликані браком матеріалу чи помилками виготовлення. У випадку чинності гарантії зверніться до продавця чи в найближчий авторизований сервісний центр з документальним підтвердженням покупки.

### Ступінь небезпеки

#### ⚠ НЕБЕЗПЕКА

Для небезпеки, яка безпосередньо загрожує та призводить до тяжких травм чи смерті.

#### ⚠ ПОПЕРЕДЖЕННЯ

Для потенційно можливої небезпечної ситуації, що може призвести до тяжких травм чи смерті.

#### ⚠ ОБЕРЕЖНО

Вказівка щодо потенційно небезпечної ситуації, яка може спричинити отримання легких травм.

#### УВАГА

Вказівка щодо можливої потенційно небезпечної ситуації, що може спричинити матеріальні збитки.

## Правила безпеки

### ⚠ НЕБЕЗПЕКА

- *Дотримуватись вказівок по техніці безпеки при роботі з очищувачами високого тиску.*
- *При очищенні труб та водостічних ринв за допомогою шлангопроводів необхідно дотримуватися інструкції із запобігання нещасних випадків VGB 87 "Робота з рідинними струминними установками" згідно параграфу §13, абзац 8!*
- *Струмінь під тиском можна подавати лише після того, як форсунка знайдеться у трубі, яку необхідно очистити, не менш ніж до червоного маркування.*
- *При роботі під високим тиском введений шланг для очищення труб ніколи не слід витягувати з труби, що очищається, далі, ніж до червоної відмітки.*
- *При несприятливих обставинах шланг для очищення труб може змінити свій напрям в трубі й вийти назовні. Даний ризик збільшується із збільшенням діаметру труби, яку необхідно очистити. В разі виникнення подібної ситуації слід негайно відпустити важіль ручного пістолета-розпилювача.*

- При завершенні роботи з очищення вимкнути очищувач високого тиску та від'єднати очисник труб від високонапірного пістолету.

### ⚠ ПОПЕРЕДЖЕННЯ

- Ці пристрої не призначені для використання людьми з обмеженими фізичними, сенсорними або розумовими здібностями. Забороняється експлуатація пристрою дітьми або некваліфікованими особами.

Необхідно стежити за дітьми, щоб вони не грали із пристроєм.

- Максимальна температура нагрівання води 60 °C (дотримуйтесь інструкції по використанню очищувача)
- Полозки для очищення можна вивести з водостічного жолобу під час експлуатації. Люди та предмети повинні знаходитися на відстані від небезпечної зони.

Діє тільки для Німеччини:

### ⚠ НЕБЕЗПЕКА

- При внутрішньому чищенні труб із застосуванням шлангопровода слід дотримувати правило техніки безпеки BGR 500, глава 2.3.6.

## Набір для чищення водостічних жолобів

### Опис пристрою

#### Малюнок 1

- 1 Адаптер для з'єднання шлангу високого тиску з полозками для чищення
- 2 Шланг високого тиску (шланг для чищення труб)
- 3 Маркірування, червоний колір
- 4 Полозки для чищення
- 5 Червоні форсунки високого тиску (2 штуки)
- 6 Сірі форсунки високого тиску (2 штуки)
- 7 Затискний елемент з напрямною для шланга
- 8 Сітчастий фільтр для закриття водостічної труби

### Підготовка

#### Монтувати форсунки

##### Малюнок 2

Вибрати форсунки відповідно до застосованого очищувача високого тиску.

- |           |          |
|-----------|----------|
| <b>K1</b> | Червоний |
| <b>K2</b> | Червоний |
| <b>K3</b> | Сірий    |
| <b>K4</b> | Сірий    |
| <b>K5</b> | Сірий    |
| <b>K6</b> | Жовтий   |
| <b>K7</b> | Жовтий   |

**Вказівка:** Жовті сопла заздалегідь змонтовані на воді.

- Від'єднайте скоби
- Зніміть форсунки високого тиску, що не потрібні.
- Виберіть та втисніть форсунки високого тиску відповідно до очищувача високого тиску, що використовується.
- Закріпіть скобами.

#### Встановити адаптер на шланг високого тиску та з'єднати з полозками для очищення

##### Малюнок 3

- Нагвинтити латунний адаптер на шланг високого тиску.
- Використати гайковий ключ SW12.

##### Малюнок 4

- Ввести шланг високого тиску відповідно до малюнку у напрямну для шланга затискного елемента.

##### Малюнок 5

- Вдавити адаптер зі шлангом високого тиску у приймач полозок для очищення, закріпити за допомогою скоб.
- Вдавити шланг високого тиску у фіксатор полозок для очищення.

## Експлуатація

→ Запустіть очищувач високого тиску відповідно до інструкції з експлуатації.

### ⚠ НЕБЕЗПЕКА

*Небезпека перекидання! При використанні драбини необхідно зайняти стійке положення.*

*Не включати високонадірний пістолет на дробині. Під час робіт з очищення не допускати сторонніх у зону робіт.*

### Вказівка

*Перед очищенням закрити вікна і віконниці.*

*Перепаркувати транспортні засоби, припарковані у безпосередній близькості від області очищення.*

→ Перед очищенням перевірити водостічний жолоб, видалити такі тверді елементи, як залишки цегли або грудки будівельного розчину.

→ Під час очищення водостічного жолоба завжди починати працювати від водостічної труби.

Малюнок 6

→ Вставити сітчастий фільтр у водостічну трубу жолоба (якщо він не був вставлений раніше).

Малюнок 7

→ Встановити затискний елемент з напрямною для шланга збоку від водостічного жолоба.

**Примітка:** У разі необхідності затискний елемент може також бути закріплений з торцевого боку водостічного жолобу.

Малюнок 8

→ Вирівняти напрямну для шланга та вставити попки (щонайменше до червоного маркування).

Малюнок 9

→ Вставити з'єднувальний елемент шлангу високого тиску у штикове з'єднання високонадірного пістолету.

→ Повернути з'єднувальний елемент на 90° до клацання.

→ Ввімкнути очищувач високого тиску.

→ Натиснути на важіль ручного пістолета-розплювача та почати процес очищення.

→ Вручну просувати вперед шланг високого тиску.  
**Примітка:** Для збільшення ефекту промивання час від часу повільно витягувати шланг високого тиску назад, а потім знову відпускати.

**При необхідності або сильному засміченні повторити процес очищення декілька разів!**

→ Після очищення вимкнути очищувач високого тиску.

→ Видалити бруд з сітчастого фільтру.

→ Видалити сітчастий фільтр.

## Набір для очищення труб

### Опис пристрою

Малюнок 10

2 Шланг високого тиску (шланг для чищення труб)

3 Маркування, червоний колір

9 Форсунка високого тиску для очищення труб

Малюнок 11

→ Набір для чищення труб ідеально підходить для чищення труб і стічних труб з діаметром не менш 40 мм (1,5") та радіусом не менш 70 мм (2,75").

### Підготовка

**Примітка:** Якщо спочатку використовувався набір для очищення водостічних жолобів, необхідно витягнути шланг високого тиску разом з адаптером з положок для очищення:

→ Послабити скоби та витягнути шланг високого тиску.

→ Відгвинтити адаптер від шланга високого тиску. Використати гайковий ключ SW12.

Малюнок 12

→ Привинтити форсунку високого тиску для очищення труб до шланга високого тиску. Використати гайковий ключ SW13.

### Експлуатація

→ Запустіть очищувач високого тиску відповідно до інструкції з експлуатації.

Малюнок 13

→ Вставити з'єднувальний елемент шлангу для чищення труб у штикове з'єднання високонадірного пістолету.

→ Повернути з'єднувальний елемент на 90° до клацання.

Малюнок 14

→ Ввести шланг для очищення труб у трубу, яку необхідно очистити, на глибину не менше, чим до червоного маркування.

Малюнок 11

→ Ввімкнути очищувач високого тиску.

→ Натиснути на важіль високонадірного пістолету та вручну просувати вперед шланг для очищення труб очистки труб.

→ Якщо форсунка високого тиску для очищення труб натикається на засмічене місце, необхідно послідовно декілька раз натиснути на важіль високонадірного пістолету та знову відпустити.

**При необхідності або сильному засміченні повторити процес очищення декілька разів!**

→ Після очищення вимкнути очищувач високого тиску.

→ Витягнути шланг для очищення труб з труби.



在您初次使用本产品前，请仔细阅读本说明书，并请妥善保存以便日后查阅。

### 合乎规定的使用

檐沟和管道清洁套件可与所有 K2 至 K7 等级的 KÄRCHER 家用高压清洁器搭配使用。注意高压清洁器操作指南中的说明！该套件不适合商业用途。

- 檐沟清洁套件用于清洁传统的房屋檐沟。
- 管道清洁套件特别适合清洁最小直径 40 mm (1.5") 且最小半径 70 mm (2.75") 的管道和排水管。

### 图 11

### 一般事项

图片参见折叠式插页！

### 环境保护



包装材料可以回收利用。请不要把包装材料与普通垃圾放在一起处理，而应妥善安排回收。



旧的设备中含有宝贵的可再利用的材料，应加以回收利用。请通过适当的收集系统处理您的旧设备。

### 内部材料提示 (REACH)

最新的内部材料信息请您在如下链接中查找：

[www.kaercher.com/REACH](http://www.kaercher.com/REACH)

### 质量保证

我们的主管销售公司所发布的质量保证条件在每个国家均适用。在质量保证期内，如果您的产品发生了任何故障，我们都将为您提供免费维修，但是这种故障应当是由于机身材料或制造上的缺陷造成的。如属质量保证情况，请凭发票联系贵方经销商或就近联系获得授权的客户服务点。

### 危险等级

#### △ 危险

即刻引发威胁的危险，致使身体严重伤害或死亡。

#### △ 警告

潜藏的危险情况，可能致使身体严重伤害或死亡。

#### △ 小心

提示可能导致轻度伤害的危险状况。

#### 注意

提示可能产生财产损失的危险状况。

## 安全说明

### △ 危险

- 注意高压清洁器上的安全注意事项。
- 用软管管路清洁管道和檐沟时，请注意第 13 章第 8 节的事故防范规定 VGB 87 “使用液体喷射器工作”！
- 只有当喷嘴至少到达待清洁管道的红色标记区域，才能触发高压水束。
- 高压运行时不得将插入的管道清洁用软管拔出超过待清洁管道的红色标记区域。
- 在不利的条件下，管道清洁用软管可能会在管道中改变方向并且从管道中重新冒出。危险会随待清洁管道的直径增大而增大。如果出现这种情况，则立即松开手动喷水枪的手柄。
- 结束清洁操作时，关闭高压清洁器，并从高压水枪上脱离管道清洁器。

### △ 警告

- 必须确定设备不能由身体能力有限、感官能力弱或理解能力差的人员操作。儿童或未经指导的人员都不准操作本设备。应照看好儿童，以确保他们不用设备玩耍。
- 最高水温 60 °C (注意高压清洁器的提示)。
- 清洁滑板可能在运行期间从檐沟中松脱。让人员和物品远离危险区域。

仅适用于德国：

### △ 危险

- 用软管管路进行管道内部清洁时，请注意章节 2.3.6 的事故防范规定 BGR 500！

## 檐沟清洁套件

### 设备说明

图 1

- 1 用于连接高压软管和清洁滑板的适配器
- 2 高压软管（管道清洁用软管）
- 3 标记，红色
- 4 清洁滑板
- 5 红色高压喷嘴（2 个）
- 6 灰色高压喷嘴（两个）
- 7 夹紧装置及软管导向装置
- 8 用于罩住落水管的滤网

### 准备

#### 安装高压喷嘴

图 2

根据所用高压清洁器选择喷嘴。

- |    |    |
|----|----|
| K1 | 红色 |
| K2 | 红色 |
| K3 | 灰色 |
| K4 | 灰色 |
| K5 | 灰色 |
| K6 | 黄色 |
| K7 | 黄色 |

**提示：**出厂时已预装黄色喷嘴。

- 拆除夹子
- 拔出不需要用的高压喷嘴。
- 根据所用高压清洁器选择所需高压喷嘴并将其按入。
- 用夹子固定。

#### 将适配器安装在高压软管上并与清洁滑板连接

图 3

- 将黄铜适配器拧在高压软管上。使用对边宽度为 12 的开口扳手。

图 4

- 按照图示将高压软管插入夹紧装置的软管导向装置。

图 5

- 将适配器连同高压软管一起按入清洁滑板支座，并用夹子固定。
- 将高压软管按入清洁滑板的固定装置中。

## 运行

- 根据操作说明书启用高压清洁器。

### △ 危险

**坠落危险！**使用梯子时确保能够立稳。

不要在梯子上操作高压喷枪。

执行清洁作业时，让人员远离清洁区域。

### 提示

在清洁之前，关闭窗户和百叶窗。

将停放在清洁区域附近的车辆停到他处。

- 在清洁之前，检查檐沟并清除残留砖瓦或砂浆块。

- 清洁檐沟时应始终远离落水管。

图 6

- 将滤网装入檐沟落水管（如果没有的话）。

图 7

- 将夹紧装置及软管导向装置安装在檐沟侧面。

**提示：**必要时也可将夹紧装置固定在檐沟正面。

图 8

- 校准软管导向装置并装入滑板（至少到达红色标记处）。

图 9

- 将高压软管的联轴器压到高压喷枪的卡口接头中。

- 将联轴器旋到卡入。

- 接通高压清洁器。

- 按下手动喷水枪的操纵手柄，开始清洁。

- 自动推进时用手补充加注高压软管。

**提示：**若要增加冲洗效果，则反向于自动推进方向不时地拉回高压软管，然后再松开。

**需要时或严重脏污时多次重复执行清洁过程！**

- 清洁之后，关断高压清洁器。

- 清除滤网区域中的污物。

- 拆下滤网。



## 管道清洁套件

### 设备说明

图10

- 2 高压软管（管道清洁用软管）
- 3 标记，红色
- 9 用于清洁管道的高压喷嘴

图11

- 管道清洁套件特别适合清洁最小直径 40 mm (1.5") 且最小半径 70 mm (2.75") 的管道和排水管。

### 准备

**提示：**若已使用檐沟套件进行工作，则必须首先将高压软管及适配器从清洁滑板中拉出：

- 松开夹子并拔下高压软管。
- 将适配器从高压软管上拧下。  
使用对边宽度为 12 的开口扳手。

图12

- 将用于清洁管道的高压喷嘴拧到高压软管上。  
使用对边宽度为 13 的开口扳手。

### 运行

- 根据操作说明书启用高压清洁剂。

图13

- 将管道清洁用软管的联轴器压到高压喷枪的卡口接头中。
- 将联轴器旋到卡入。

图14

- 将管道清洁用软管插入待清洁管道中，至少到达红色标记处。

图11

- 接通高压清洁剂。
- 按压手动高压喷枪的手柄，并在自动推进时用手补充加注管道清洁用软管。
- 如果用于清洁管道的高压喷嘴堵塞，则连续多次按压并再松开高压喷枪的手柄。

**需要时或严重脏污时多次重复执行清洁过程！**

- 清洁之后，关断高压清洁剂。
- 从管道中拔出管道清洁用软管。

## الاستعمال

- ← قم بتشغيل منظم الضغط العالي وفقًا لما هو وارد في دليل التشغيل.
- صورة 13
- ← اضغط وصلة خرطوم تنظيف الأنابيب بداخل الوصلة المسامرية لمسدس الضغط العالي.
- ← أدر الوصلة حتى تثبت في مكانها.
- صورة 14
- ← أدخل خرطوم تنظيف الأنابيب في الأنبوب المراد تنظيف حتى يصل إلى العلامة الحمراء على الأقل.
- صورة 11
- ← شغل منظم الضغط العالي.
- ← اضغط ذراع مسدس الضغط العالي ثم أعد توجيه خرطوم تنظيف الأنابيب بيدك عند الدفع المستقل.
- ← بوصول منفث الضغط العالي لتنظيف المواسير إلى موضع انسداد، فاضغط على ذراع مسدس الضغط العالي عدة مرات متلاحقة وحرره مرة أخرى.
- كرر عملية التنظيف عدة مرات إذا لزم الأمر أو في حالة الاتساخات الشديدة!
- ← أطفئ منظم الضغط العالي بعد التنظيف.
- ← اسحب خرطوم تنظيف الأنابيب من الأنبوب.

← أدر الوصلة حتى تثبت في مكانها.

← شغل منظم الضغط العالي.

← اضغط على ذراع مسدس الرش اليدوي وأبدأ التنظيف.

← أعد توجيه خرطوم الضغط العالي مع تحركه للأمام تلقائيًا.

**ملحوظة:** لزيادة تأثير الشطف اسحب خرطوم الضغط العالي ببطء من وقت لآخر في عكس اتجاه الحركة التلقائية للأمام، ثم حرره مرة أخرى.

كرر عملية التنظيف عدة مرات إذا لزم الأمر أو في حالة الاتساخات الشديدة!

← أطفئ منظم الضغط العالي بعد التنظيف.

← تخلص من الاتساخات الموجودة في نطاق المصفاة.

← اخلع المصفاة.

## طقم تنظيف المواسير

### وصف الجهاز

صورة 10

2 خرطوم الضغط العالي (خرطوم تنظيف المواسير)

3 العلامة، حمراء

9 منفث الضغط العالي لتنظيف المواسير

صورة 11

← يتناسب طقم مزاريب السقف بشكل مثالي مع أراض تنظيف المواسير والمصارف بقطر يبلغ على الأقل 40 ملم (1.5 بوصة) ونصف قطر يبلغ على الأقل 70 ملم (2.75 بوصة).

### الإعداد

**ملحوظة:** عند القيام بالفعل بإجراء أعمال باستخدام طقم مزاريب السقف فيجب أولاً خلع خرطوم الضغط العالي مع المهائى لإخراجه من فتحة التنظيف:

← حرر المشابك واخلع خرطوم الضغط العالي.

← فك المهائى من خرطوم الضغط العالي.

استخدم المفتاح الشوكي SW12.

صورة 12

← اربط منفث الضغط العالي لتنظيف الماسورة

على خرطوم الضغط العالي.

استخدم المفتاح الشوكي SW13.

## رَكِّبِ المِهَائِيَّ عَلَى خَرْطُومِ الضَّغْطِ العَالِي وَصَلِّهِ بِفَتْحَةِ التَّنْظِيفِ

### صورة 3

← اربط المِهَائِيَّ النحاسي على خَرْطُومِ الضَّغْطِ العَالِي.  
استخدم المفتاح الشوكي SW12.

### صورة 4

← أدخل خَرْطُومِ الضَّغْطِ العَالِي كما هو موضح في الشكل، في المجرى الأنبوبي لوحدة القمط.

### صورة 5

← اضغَطِ المِهَائِيَّ مع خَرْطُومِ الضَّغْطِ العَالِي لإدخاله في موضع تركيب فتحة التنظيف وأمنه بالمشبك.

← اضغَطِ خَرْطُومِ الضَّغْطِ العَالِي في موضع تثبيت فتحة التنظيف.

## الاستعمال

← قم بتشغيل منظم الضغط العالي وفقاً لما هو وارد في دليل التشغيل.

### ⚠ خطر

خطر الانزلاق! عند استخدام سلم احرص على مراعاة الوقوف الآمن.

لا توجه مسدس الضغط العالي إلى السلم.

أثناء إجراء أعمال التنظيف فيتعين إبعاد الأفراد من نطاق التنظيف.

### إرشاد

أغلق النوافذ ودرج النوافذ قبل التنظيف.

انقل المركبات الواقفة بالقرب من نطاق التنظيف إلى مكان آخر.

← احرص قبل التنظيف على فحص مزراب السقف وإزالة الأشياء الصلبة، مثل بقايا الطوب أو كتل المونة.

← عند تنظيف مزراب السقف احرص دائماً على العمل بعيداً عن الماسورة النازلة.

### صورة 6

← رَكِّبِ مَصْفَاةَ فِي الماسورة النازلة لمزراب السقف (إن لم تكن موجودة بالفعل).

### صورة 7

← رَكِّبِ وَحْدَةَ القمط مع المجرى الدليلي للخراطيم على جانب مزراب السقف.

**ملحوظة:** عند اللزوم يمكن تثبيت وحدة القمط أيضاً من الأمام على مزراب السقف.

### صورة 8

← قم بتوجيه المجرى الدليلي للخراطيم ورَكِّبِ الفوهة (على الأقل وصولاً إلى العلامة الحمراء).

### صورة 9

← اضغَطِ وَصَلَةَ خَرْطُومِ الضَّغْطِ العَالِي بداخل الوصلة المسمارية لمسدس الضغط العالي.

- تبلغ أقصى درجة حرارة للماء 60 درجة مئوية (احرص على مراعاة الإرشادات الخاصة بجهاز التنظيف بالضغط العالي الخاص بك)
  - فتحة التنظيف يمكن أن تنفك أثناء الاستعمال لتقع من مزراب السقف. احرص على إبعاد الأفراد والأشياء من نطاق الخطر.
- يسري فقط في ألمانيا:**

### ⚠ خطر

- عند القيام بالتنظيف الداخلي للأبواب باستخدام توصيلة الخراطيم، يتعين الالتزام بلائحة الوقاية من الحوادث BGR 500، الفصل 2.3.6!

## طقم مزاريب السقف

### وصف الجهاز

### صورة 1

1 مهائى لتوصيل خراطيم الضغط العالي وفتحة التنظيف

2 خراطيم الضغط العالي (خراطيم تنظيف المواسير)

3 العلامة، حمراء

4 فتحة التنظيف

5 منافث ضغط عال حمراء (قطعتان)

6 منافث رمادية تعمل بالضغط العالي (2 قطعة)

7 وحدة قمط بمجرى للخراطيم

8 مصفاة غطاء الماسورة النازلة

### الإعداد

### تركيب منافث الضغط العالي

### صورة 2

اختر المنافث المرغوبة وفقاً لمنظم الضغط العالي المستخدم.

K1 أحمر

K2 أحمر

K3 رمادي

K4 رمادي

K5 رمادي

K6 أصفر

K7 أصفر

**ملحوظة:** المنافث الصفراء مركبة من قبل المصنع.

← إزالة المشابك

← أخرج منافث الضغط العالي غير الضرورية.

← اختر منافث الضغط العالي الضرورية واضغَطِ عليها للداخل بما يتوافق ومنظم الضغط العالي المستخدم.

← أحكم التركيب بالمشابك.

## درجات الخطر

### ⚠️ خطر

المخاطر التي تهدد الحياة بصورة مباشرة وتؤدي إلى إصابات جسدية بالغة أو تسبب في الوفاة.

### ⚠️ تحذير

لمواقف قد نخفها المخاطر وقد تؤدي إلى إصابات جسدية بالغة أو تسبب في الوفاة.

### ⚠️ تنويه

الانتباه إلى الموقف الخطير المحتمل والذي قد يؤدي إلى إصابات بسيطة.

### ⚠️ تنبيه

الانتباه إلى الموقف الخطير المحتمل والذي قد يؤدي إلى أضرار مادية.

## إرشادات السلامة

### ⚠️ خطر

■ احرص على مراعاة إرشادات السلامة الخاصة بمنظف الضغط العالي.

■ عند تنظيف المواسير ومزاريب السقف بخرطوم فبتعين مراعاة لوائح الحماية من الحوادث VGB 87 "العمل باستخدام رشاشات السوائل" وفقاً للمادة 13، فقرة 18!

■ يمكن تشغيل شعاع الضغط العالي فقط عندما تصل الفوهة على الأقل إلى العلامة الحمراء الموجودة بداخل الأنبوب لتنظيفه.

■ لا تقم مطلقاً بسحب خرطوم تنظيف الأنبوب بوضع تشغيل الضغط العالي من الأنبوب المراد تنظيفه حتى يصل إلى العلامة الحمراء.

■ في ظل الظروف غير المواتية، قد يغير خرطوم تنظيف الأنبوب بداخل الأنبوب اتجاهه ويخرج من الأنبوب مرة أخرى. يزيد الخطر مع قطر الأنبوب المراد تنظيفه. إذا حدث هذا السلوك، اترك فوراً مسدس الرش اليدوي في الوضع الحر.

■ عند إنهاء عملية التنظيف أطفئ منظف الضغط العالي ثم أفضل منظف الأنبوب من مسدس الضغط العالي.

### ⚠️ تحذير

■ لا يجوز استخدام هذا الجهاز من قبل أي أشخاص يعانون من أية إعاقات بدنية أو حسية أو ذهنية.

غير مسموح بتشغيل الجهاز بمعرفة الأطفال أو الأشخاص غير المدربين.

يجب مراقبة الأطفال للتأكد من عدم عبثهم بالجهاز.

يرجى قراءة دليل التشغيل الأصلي هذا قبل أول استخدام لجهازكم، ثم التعامل مع الجهاز وفقاً للتعليمات الواردة بهذا الدليل. كما يرجى الاحتفاظ بدليل التشغيل لأي استخدامات أخرى فيما بعد أو في حالة تسليم الجهاز لمستخدمين آخرين.

## الاستخدام المطابق للتعليمات

يمكن استخدام طقم مزاريب السقف وتنظيف المواسير مع كل منظفات KÄRCHER بالضغط العالي في المنازل الخاصة المحتوية على أجهزة من فئات K2 إلى K7.

احرص على مراعاة الإرشادات في دليل تشغيل منظف الضغط العالي!

الطقم غير مناسب للاستخدام التجاري. يعمل طقم مزاريب السقف على تنظيف مزاريب السقف المعتادة.

■ يتناسب طقم مزاريب السقف بشكل مثالي مع أراض تنظيف المواسير والمصارف بقطر يبلغ على الأقل 40 ملم (1.5 بوصة) ونصف قطر يبلغ على الأقل 70 ملم (2.75 بوصة).

صورة 11

## إرشادات عامة

الصور، انظر الصفحة المطوية!

### حماية البيئة

مواد التغليف قابلة للتدوير وإعادة الاستخدام. يرجى عدم التخلص من العبوة في سلة القمامة المنزلية ولكن عليك بتقديمها للجهات المختصة بإعادة تدوير القمامة.

تحتوي الأجهزة القديمة على مواد قيمة قابلة لإعادة التدوير والاستخدام والتي يجب الاستفادة منها. لذا، قم بالتخلص من الأجهزة القديمة بما يتوافق مع نظم التجميع المناسبة.

### إرشادات حول المكونات (REACH)

تجد المعلومات الحالية حول المكونات في موقع الإنترنت:

[www.kaercher.com/REACH](http://www.kaercher.com/REACH)

### الضمان

يسري في كل دولة شروط الضمان التي تضعها شركة التسويق المتخصصة التابعة لنا. نحن نتولى إصلاح الأخطاء التي قد تطرأ على جهازك خلال فترة الضمان بدون مقابل، عندما يكون سبب هذه الأعطال ناجم عن عيب في المواد المستخدمة أو في عملية التصنيع. في حالة استحقاق الضمان، توجه من فضلك بقسيمة الشراء إلى أقرب موزع أو مركز خدمة عملاء معتمد.









**THANK YOU!**  
**MERCI! DANKE! ¡GRACIAS!**



Registrieren Sie Ihr Produkt und profitieren Sie von vielen Vorteilen.

Register your product and benefit from many advantages.

Enregistrez votre produit et bénéficiez de nombreux avantages.

Registre su producto y aproveche de muchas ventajas.

**[www.kaercher.com/welcome](http://www.kaercher.com/welcome)**



Bewerten Sie Ihr Produkt und sagen Sie uns Ihre Meinung.

Rate your product and tell us your opinion.

Évaluer votre produit et dites-nous votre opinion.

Reseñe su producto y díganos su opinión.



**[www.kaercher.com/dealersearch](http://www.kaercher.com/dealersearch)**

**Alfred Kärcher SE & Co. KG**

Alfred-Kärcher-Str. 28-40

71364 Winnenden (Germany)

Tel.: +49 7195 14-0

Fax: +49 7195 14-2212

