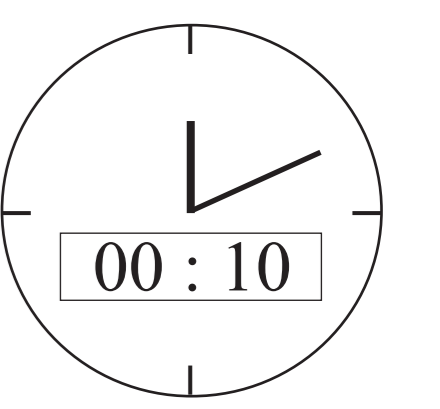
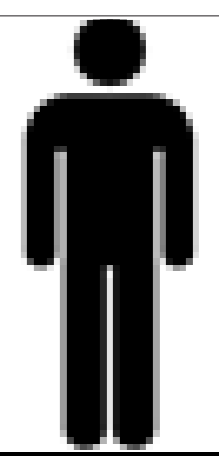


# ASSEMBLY INSTRUCTION

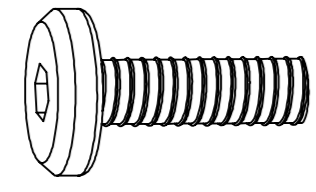
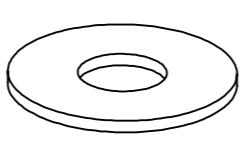
DE - MONTAGENWEISUNG

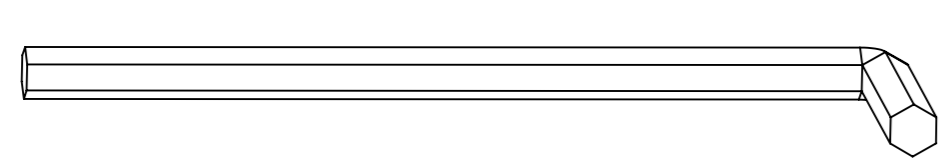
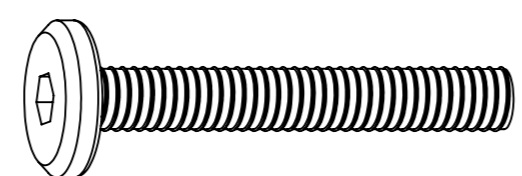
FR - INSTRUCTIONS DE MONTAGE

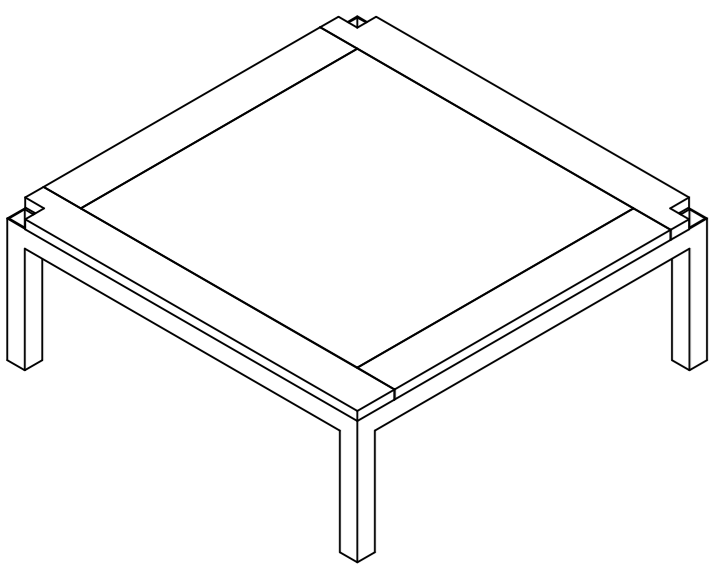
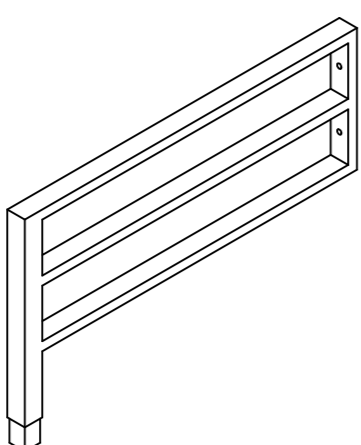
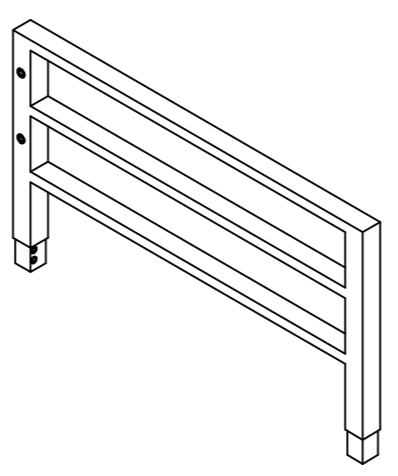
IT - ISTRUZIONI DI MONTAGGIO

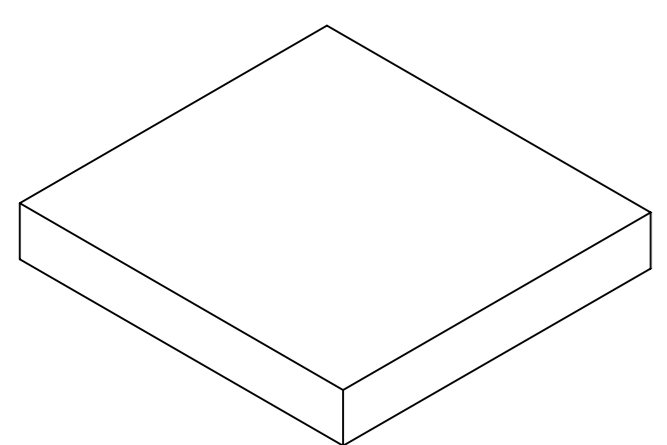
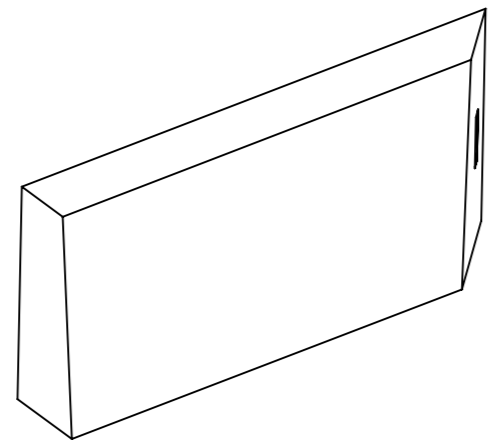
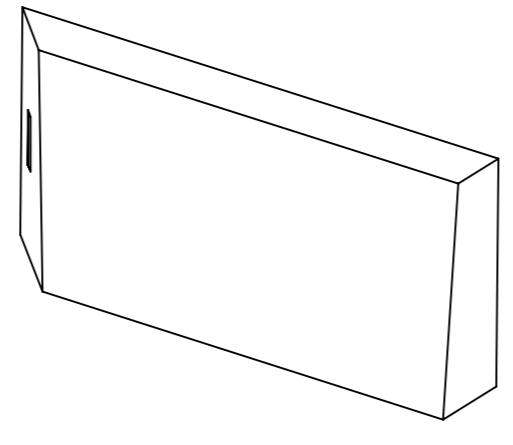


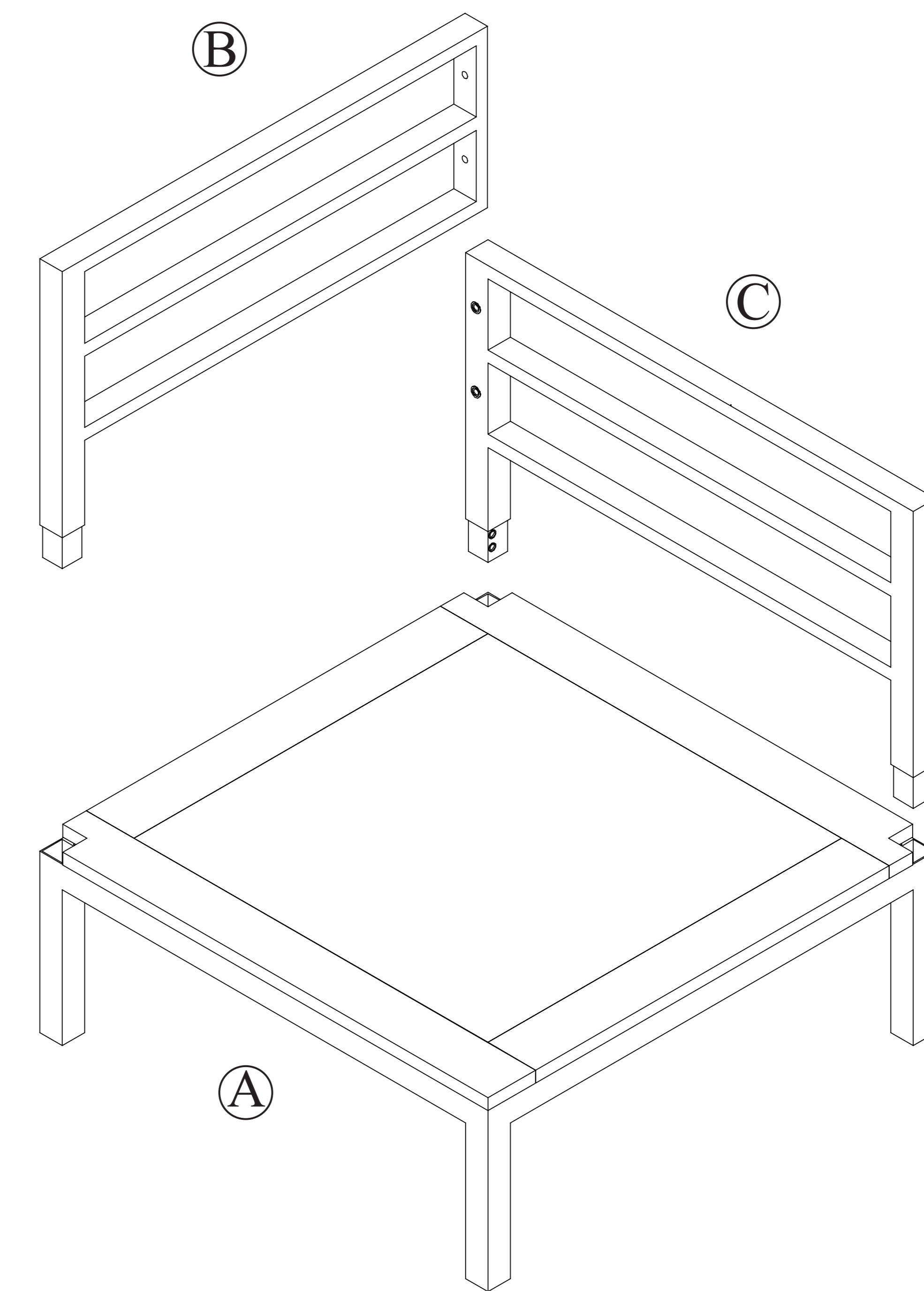
|         |  |
|---------|--|
| German  | <b>Entsorgung</b><br>Nicht mehr verwendete Artikel der fachgerechten Entsorgung übergeben. Wenden Sie sich an Ihre lokal Entsorgungsstelle.                                    |
| French  | <b>Élimination</b><br>Veuillez remettre les articles qui ne sont plus utilisés à une entreprise d'élimination. Adressez-vous à votre centre de collecte local.                 |
| Italian | <b>Smaltimento</b><br>I articoli dismessi devono essere conferiti presso i centri di raccolta per il loro coretto smaltimento. Rivolgersi presso il centro di raccolta locale. |

|  |  |     |
|--|--|-----|
| ① x6 (M8x20)  | ② x8 (M8)  | 1/4 |
|--|--|-----|

|  |   |
|--|---|
| ③ x1  | ④ x2 (M8x40)  |
|--|---|

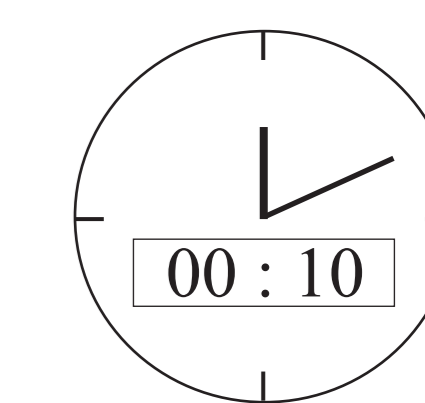
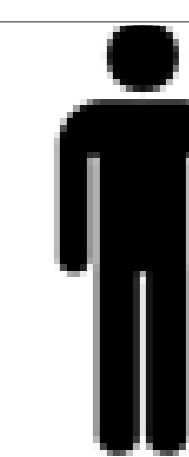
|  |  |   |
|--|--|---|
| Ⓐ x1<br> | Ⓑ x1<br> | Ⓒ x1<br> |
|--|--|---|

|   |   |  |
|---|---|--|
| Ⓓ x1<br> | Ⓔ x1<br> | Ⓕ x1<br> |
|---|---|--|



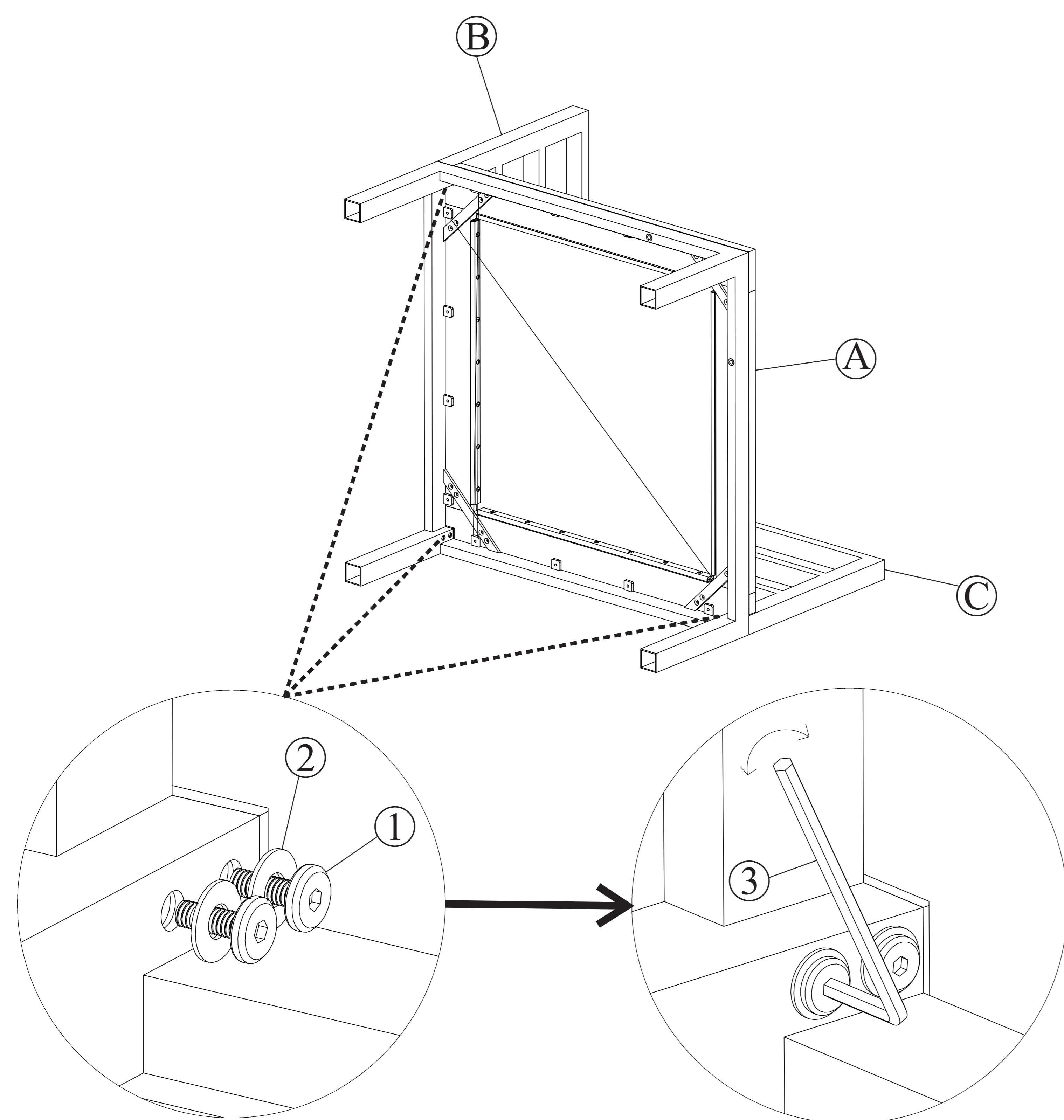
# ASSEMBLY INSTRUCTION

DE - MONTAGENNWEISUNG  
 FR - INSTRUCTIONS DE MONTAGE  
 IT - ISTRUZIONI DI MONTAGGIO

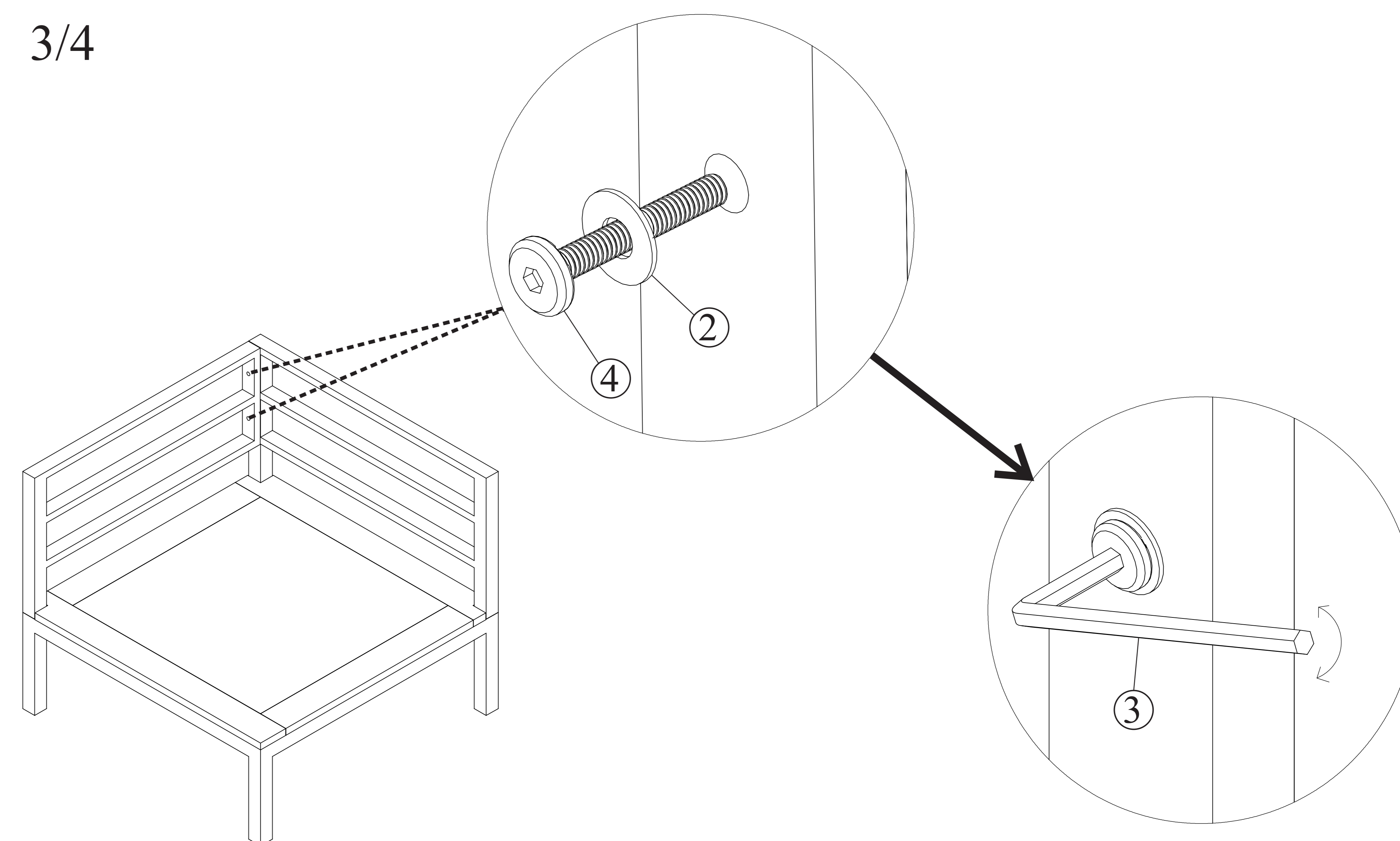


|         |  |
|---------|--|
| German  | <b>Entsorgung</b><br>Nicht mehr verwendete Artikel der fachgerechten Entsorgung übergeben. Wenden Sie sich an Ihre lokal Entsorgungsstelle.                                    |
| French  | <b>Élimination</b><br>Veuillez remettre les articles qui ne sont plus utilisés à une entreprise d'élimination. Adressez-vous à votre centre de collecte local.                 |
| Italian | <b>Smaltimento</b><br>I articoli dismessi devono essere conferiti presso i centri di raccolta per il loro coretto smaltimento. Rivolgersi presso il centro di raccolta locale. |

2/4



3/4



4/4

