

## DE Aufbauanleitung Gerätehaus „HighLine®“

- Ⓞ GB Assembly manual for garden shed „Highline®“
- Ⓞ FR Notice de montage pour l’abri de jardin „HighLine®“
- Ⓞ NL Opbouwbeschrijving berging „Highline®“
- Ⓞ IT Istruzioni di montaggio Casetta portattrezzi “Highline®”
- Ⓞ ES Instrucciones de montaje de la caseta modelo “HighLine®”



# Wichtige Punkte für den Aufbau!

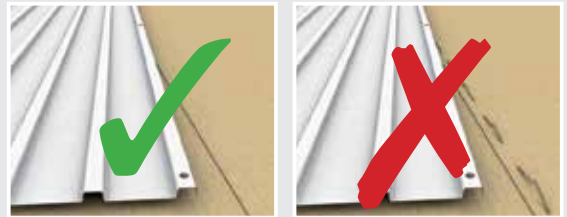
Vorliegende Aufbauanleitung zeigt den Zusammenbau von „HighLine“ Größe „H2“; sie gilt sinngemäß auch für die Größe „H4“. Für einige Montageschritte benötigen Sie 1 bis 2 Helfer.

- (GB) *Important details regarding assembly! This assembly manual shows the erection of the garden shed model "HighLine" size "H2"; it is also valid for size "H4" For several assembly steps additional assistance of 1 or 2 people will be required.*
- (FR) *Points importants lors du montage! " Cette notice de montage décrit l'assemblage de l'abri „HighLine“ taille « H2 »; celle-ci est aussi valable pour la taille « H4 ». Pour certaines étapes, demandez l'aide d'une ou deux personnes.*
- (NL) *Deze montage instructies hebben betrekking op de opbouw van de Highline , grootte H2. De instructies zijn ook van toepassing op de grootte H4. Voor enkele montage stappen heeft u 1 of 2 extra mensen nodig.*
- (ES) *Notas importantes para el montaje: Estas instrucciones muestran el montaje de la caseta "HighLine" en tamaño H2. También son válidas para el tamaño H4. Es recomendable realizar el montaje entre dos o tres personas.*
- (IT) *Indicazioni importanti per il montaggio! Le seguenti istruzioni di montaggio fanno riferimento all'assemblaggio di „HighLine“ misura „H2“; per analogia sono valide anche per la misura „H4“. Per alcune fasi di assemblaggio vi serviranno 1 - 2 aiutanti.*



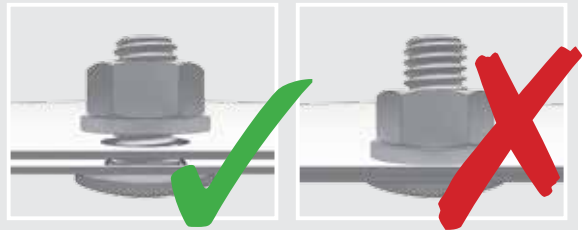
## Um Kratzer zu vermeiden verwenden Sie geeignete Unterlagen!

- (GB) *Please use a suitable underlay to avoid scratches!*
- (FR) *Pour éviter les rayures, utilisez les supports appropriés!*
- (NL) *Om krassen te voorkomen raden wij u aan er iets onder te leggen!*
- (ES) *Por favor, coloque en el suelo una base protectora adecuada para evitar posibles arañazos.*
- (IT) *Utilizzare una base adatta per evitare graffi!*



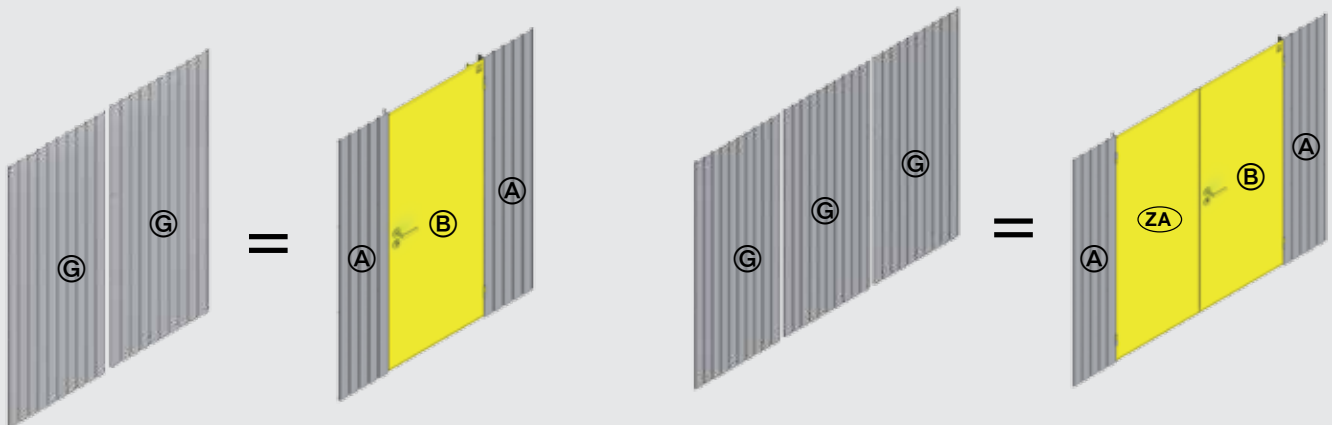
## Schraubenverbindungen grundsätzlich erst am Ende der Montage festziehen!

- (GB) *Nuts not to be tightened before the end of assembly!*
- (FR) *Ne serrer les écrous à fond qu'à la fin du montage!*
- (NL) *Schroeven pas aan het einde van de montage vastdraaien!*
- (ES) *En principio, no apriete fijamente las tuercas hasta que no haya terminado de montar la caseta.*
- (IT) *I dadi devono essere serrati a fondo soltanto alla fine del montaggio!*



## Einbaumöglichkeiten der Türen anstelle von Wandelementen!

- (GB) *The door can be installed instead of a side wall element!*
- (FR) *La porte peut être installée sur le côté à la place d'une paroi latérale !*
- (NL) *Inbouwmogelijkheden van de deuren i.p.v. de wandelementen*
- (ES) *Es posible colocar las puertas en lugar de los paneles laterales.*
- (IT) *Considerare la possibilità di montare una porta standard al posto di una parete laterale!*





## Nicht bei Wind aufbauen!

- (GB) Do not assemble the shed on a windy day!
- (FR) Ne pas assembler quand il y a du vent !
- (NL) Niet bij wind opbouwen!

- (ES) No monte la caseta si hace mucho viento.
- (IT) Non montare la casetta in giornate di vento!



## Verwenden Sie bei der Montage Handschuhe!

- (GB) Wear working gloves!
- (FR) Portez des gants de travail
- (NL) Handschoenen gebruiken!

- (ES) Utilice unos guantes de trabajo.
- (IT) Utilizzare guanti da lavoro



## Optionales Zubehör - Symbol:

Arbeitsschritte die blau eingerahmt sind zeigen den Einbau eines optionalen Zubehörteiles.

- (GB) Symbol of optional accessories: Blue framed assembly steps show the installation of optional accessories.
- (FR) Accessoires en option-Symbole: La trame entourée en bleu indique une étape avec accessoires en option. A réaliser uniquement si vous avez commandé cet accessoire.
- (NL) Extra Toebehoor: Montageschappen met een blauwe rand betreffen de inbouw van extra toebehoor.
- (ES) Accesorio opcional - símbolo: Los pasos de montaje que se encuentran enmarcados en azul muestran el montaje de una pieza de un accesorio opcional.
- (IT) Simbolo per accessori opzionali: Le fasi del montaggio incorniciate in colore azzurro mostrano l'installazione di un accessorio opzionale.



optionales Zubehör - Accesso...

## Bodenrahmen

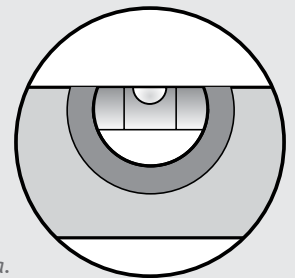
(Floor Frame - Cadri



## Wasserwaagen Symbol:

Betreffendes Einbauteil mit der Wasserwaage ausrichten.

- (GB) Symbol of spirit level: Align the respective parts by using the spirit level.
- (FR) Symbole niveau à bulle: Lorsque ce symbole apparaît, vous devez ajuster l'élément à l'aide d'un niveau à bulle.
- (NL) Waterpas - symbol: Bij montageschappen waar dit symbool bijstaat is het noodzakelijk het betreffende onderdeel waterpas in te bouwen.
- (ES) Símbolo del nivelador: Indica que se debe ajustar y centrar la pieza con la ayuda de un nivelador.
- (IT) Simbolo di livella a bolla d'aria: Allineare il componente in questione con l'ausilio di una livella a bolla d'aria.

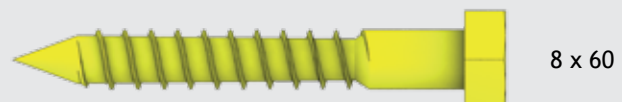


## Maßstabgetreue Abbildung der zu verwendeten Schrauben!

- (GB) Scale drawing 1:1 of the screws in use
- (FR) Reproduction selon l'échelle 1:1.
- (NL) Afbeelding : schaal 1:1 (ware grootte)

- (ES) Reproducción a escala 1:1 de los tornillos que se utilizan para el montaje.
- (IT) Immagine in scala delle viti da utilizzare!

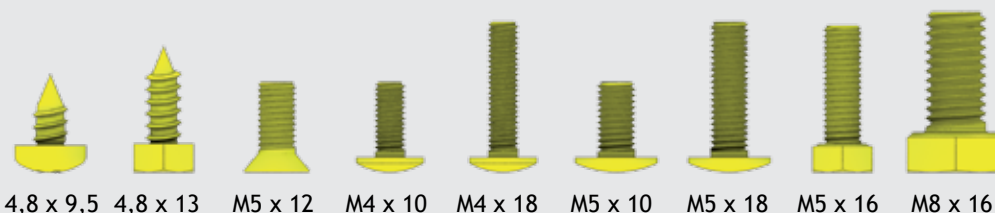
M 1:1



8 x 60



M8 x 90



4,8 x 9,5 4,8 x 13 M5 x 12 M4 x 10 M4 x 18 M5 x 10 M5 x 18 M5 x 16 M8 x 16

## Pflege und Wartung

### EN Care and maintenance

- Keine aggressiven Chemikalien wie z.B. Chlor oder Streusalz offen lagern!
- Sonnenmilch und andere Cremes mit Wasser und Klarspüler entfernen
- Keine scheuernden Reinigungsmittel verwenden!
- Laub von Dach regelmäßig entfernen!
- Tiefe Kratzer sofort mit beiliegendem Lack ausbessern!
- Ölen Sie das Schloß jährlich!

- Do not store aggressive substances uncovered i.e. chlorine or road salt
- Remove suntan lotion or any other creams with water and rinse aid!
- Do not use abrasive cleaning agents!
- Keep the roof free of leaves!
- Touch-up scratches immediately with the paint provided.
- Lubricate the lock once a year!

### FR Entretien et maintenance

- Ne pas stocker de produits chimiques (chlore, sel, etc...)
- Nettoyez uniquement avec de l'eau les crèmes solaires et autres crèmes (pas de nettoyant chimique).
- Ne pas utiliser de produits nettoyant abrasifs!
- Débarrassez vous régulièrement des feuilles mortes sur le toit !
- Corrigez immédiatement les rayures avec la laque jointe!
- Graissez la serrure et les charnières chaque année !

### NL Onderhoud

- Geen chemicaliën om de berging opslaan
- Zonnebrandolie/melk en andere cremes met water en glansmiddel verwijderen
- Gebruik geen schuurmiddelen!
- Regelmatig bladeren van dak verwijderen!
- Krassen direct met de meegeleverde lak behandelen
- Slot jaarlijks oliën

### ES Cuidado y mantenimiento

- No almacene productos químicos agresivos dentro de la caseta como por ejemplo cloro y sal antiestarcacha.
- Evite dejar huellas o restos de cremas solares sobre la chapa. Limpie la caseta siempre con agua o un trapo húmedo.
- No utilice ningún producto para fregar. En general, evite siempre cualquier producto químico para limpiar la caseta.
- Mantenga el tejado libre de hojas secas.
- Repare los arañazos lo antes posible con el barniz que se incluye
- Aplique aceite en la cerradura y las bisagras una vez al año

### IT Manutenzione

- Non lasciare prodotti chimici aggressivi (come ad esempio cloro o sale per strade) all'interno della casetta!
- Rimuovere crema solare e altre creme con acqua e brillantante!
- Non utilizzare detergenti contenenti sostanze aggressive!
- Mantenere il tetto libero da foglie!
- Ritoccare immediatamente eventuali graffi con la vernice fornita nella confezione!
- Lubrificare la serratura e le cerniere a cadenza annuale!

## Vorschläge für das Fundament

Bitte achten Sie bei der Fundamentgestaltung darauf, dass Niederschlagswasser nicht seitlich unter den Bodenprofilen in das Gerätehaus eindringen kann! (siehe Varianten 1, 2, 3). Aufsteigende Bodenfeuchtigkeit und Kondensation vermeiden Sie mittels einer starken Kunststoffolie unter den Betonplatten bzw. unter dem Betonfundament. Gegen eindringendes Oberflächenwasser das Bodenprofil zum Fundament mit Baudichtmasse abdichten (siehe Fundamentvariante 2).

### GB Proposals for a secure foundation

When making the foundation arrangements please take necessary precaution to ensure that water cannot leak in under the floor profiles (see option 1, 2, 3). Rising ground moisture and condensation can be avoided by using a strong plastic sheet underneath the paving slabs or underneath the concrete foundation. Sealing compound below the floor profile can be used to prevent surface water from leaking in (see option 2).

### FR Conseils pour les fondations

Lors de la réalisation de la fondation, veillez à ce que l'eau de pluie ne puisse pas pénétrer dans l'abri ou par les côtés sous les profils de sol (voir variantes 1,2,3). Vous pouvez éviter l'humidité du sol et la condensation en mettant un film plastique épais sous les plaques de béton, c'est à dire sous la fondation en béton (voir variante 2).

### NL Voorstellen voor fundament

Let er bij het maken van de fundering op dat regenwater niet onder het bodemprofiel kan doorlopen (zie voorbeeld 1,2,3). Een vochtige bodem en condensatie kunt u vermijden door het aanbrengen van een sterke kunststoffolie onder de tegels of het betonfundament. A.u.b. de opening tussen het bodemprofiel en fundament „afkitten“ (met bouwkit/silicone). Dit om te voorkomen dat regenwater binnendringt.

### ES Medidas y recomendaciones para los cimientos:

Al colocar los cimientos, asegúrese de que el agua de lluvia no puede penetrar en la caseta por los laterales debajo del perfil del suelo (véase variante 1,2 y 3). Evite la humedad y la condensación en el suelo colocando una lámina de plástico bajo las losas o los cimientos de hormigón. Impermeabilice los cimientos con sellador adhesivo (consulte la variante de cimientos 2).

### IT Proposte per il basamento:

Il basamento deve essere progettato in modo da evitare infiltrazioni di acqua piovana all'interno della casetta (vedere proposta 1-2-3). Un telo di plastica spesso posto in corrispondenza dell'area di pavimento evita infiltrazioni di umidità dal terreno e la formazione di condensa. È opportuno sigillare il profilo del pavimento dal basso (fra il basamento e il profilo stesso) utilizzando un sigillante per metalli (vedere proposta 2).

# Maße für das Fundament

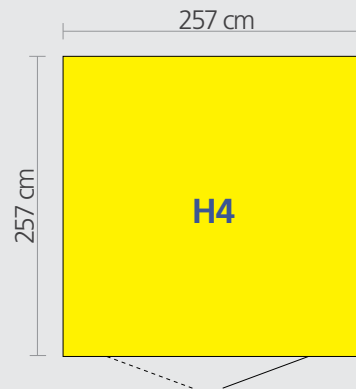
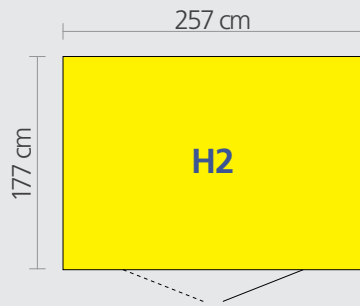
(GB) Foundation dimensions

(ES) Medidas de los cimientos

(FR) Dimensions pour la fondation

(IT) Dimensioni del basamento

(NL) Maat voor het fundament



**ACHTUNG** ATTENTION  
ATTENTION | ATTENTIE |  
LET OP | ATENCIÓN |  
ATTENZIONE



Die Verankerung ist wichtig, denken Sie an Sturmböen!

Do not forget to anchor the shed against gale force wind!

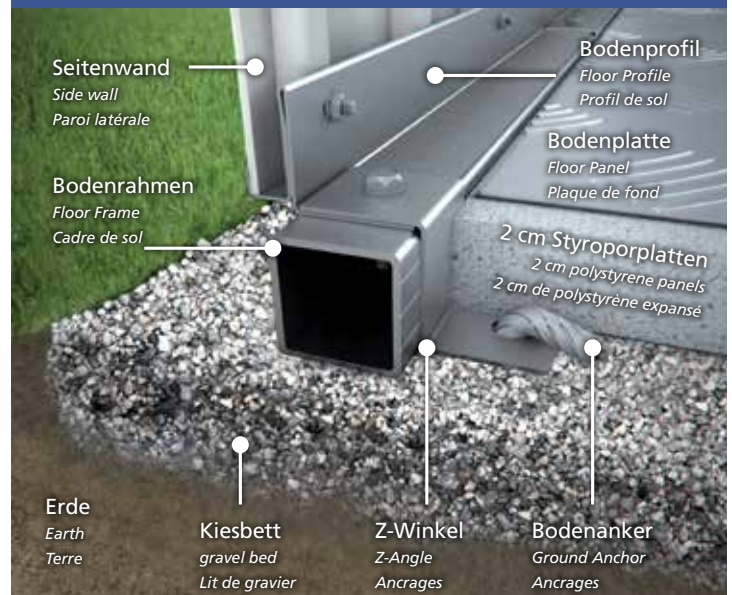
L'ancrage est important, pensez aux rafales de vent!

Verankering niet vergeten!

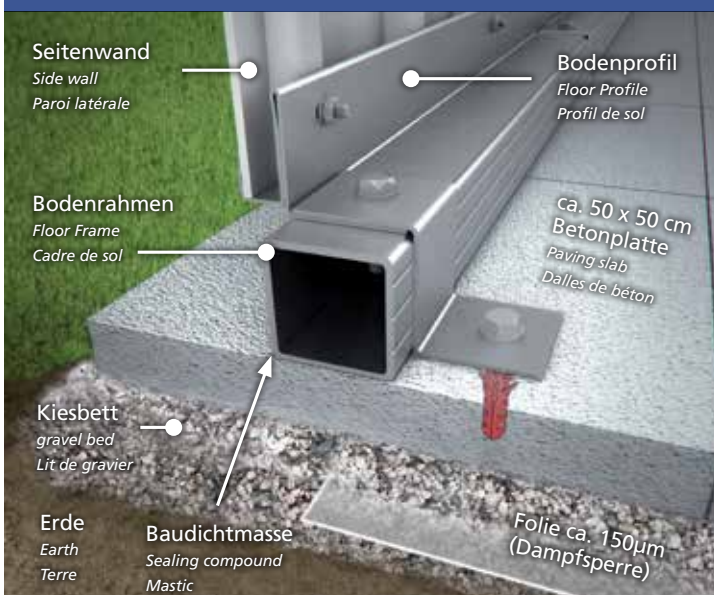
El anclaje es muy importante. Piense por ejemplo en rachas fuertes de viento.

L'ancoraggio della casetta è importante - pericolo in caso di raffiche di vento!

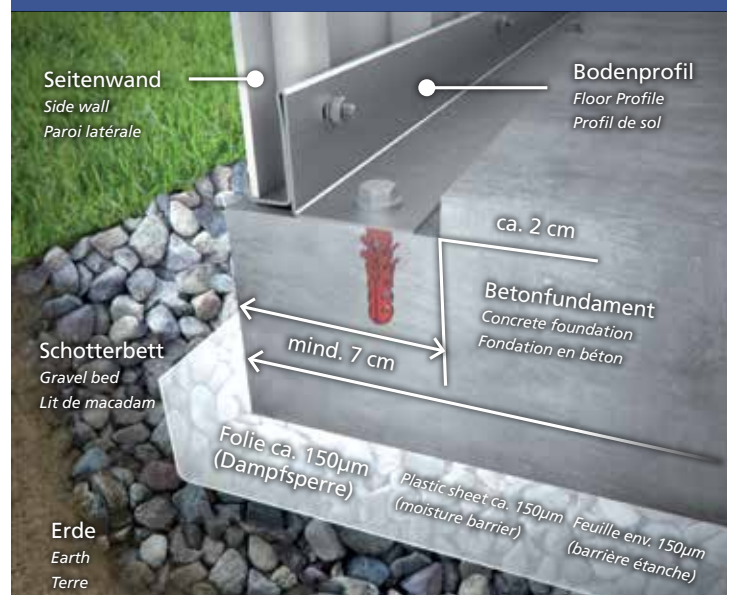
## Variante, Proposal, Variant 1



## Variante, Proposal, Variant 2



## Variante, Proposal, Variant 3

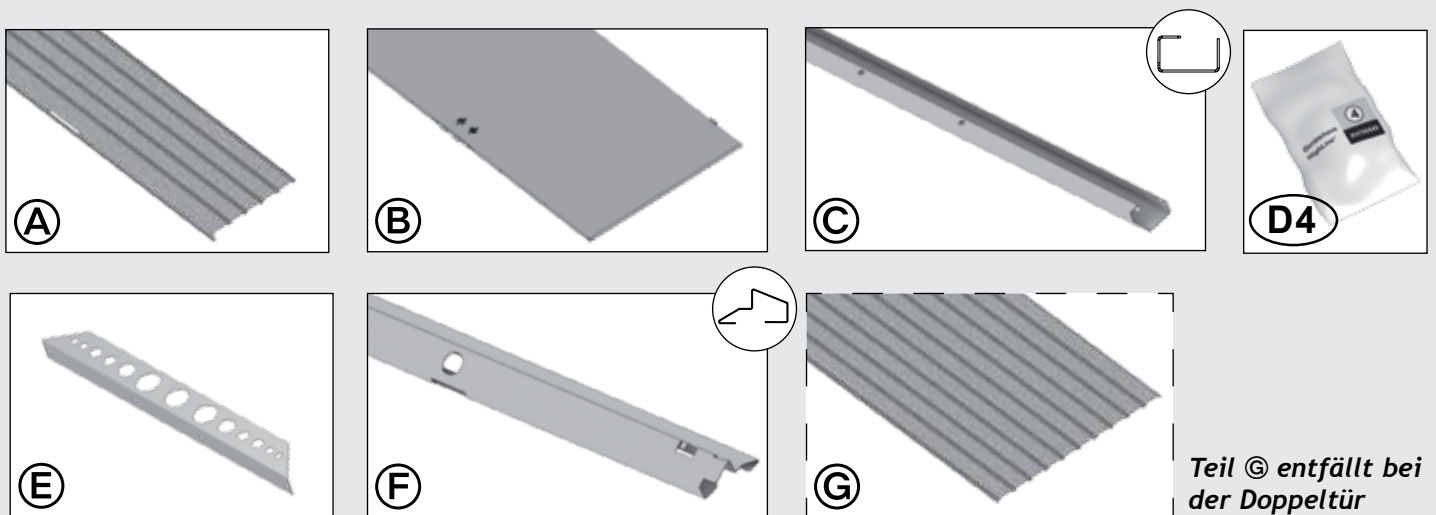


# Teileübersicht

Partial overview - Vue d'ensemble des pièces - Overzicht onderdelen - Vista parcial - Elenco pezzi

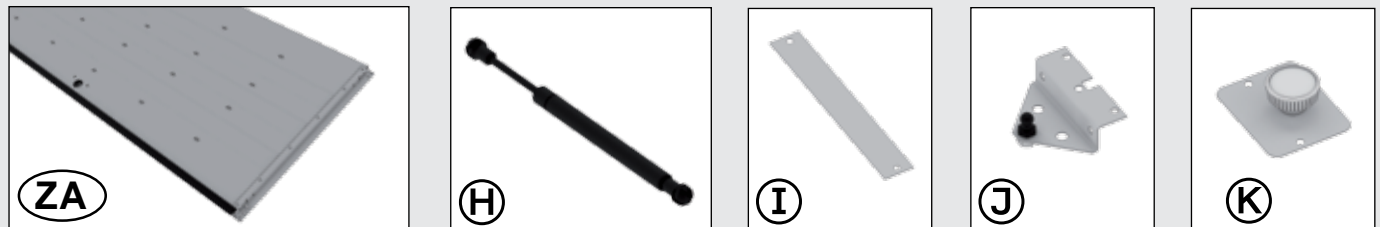
## Paket Nr. 1

( Türpaket · doorpackage · carton de portes · deurpakket · pacco pareti laterali · kit de puerta )



## Zusatzteile Doppeltür

( double door package · carton de double portes · dubbeldeurpakket · pacco porta doppia · kit de puerta adicional )



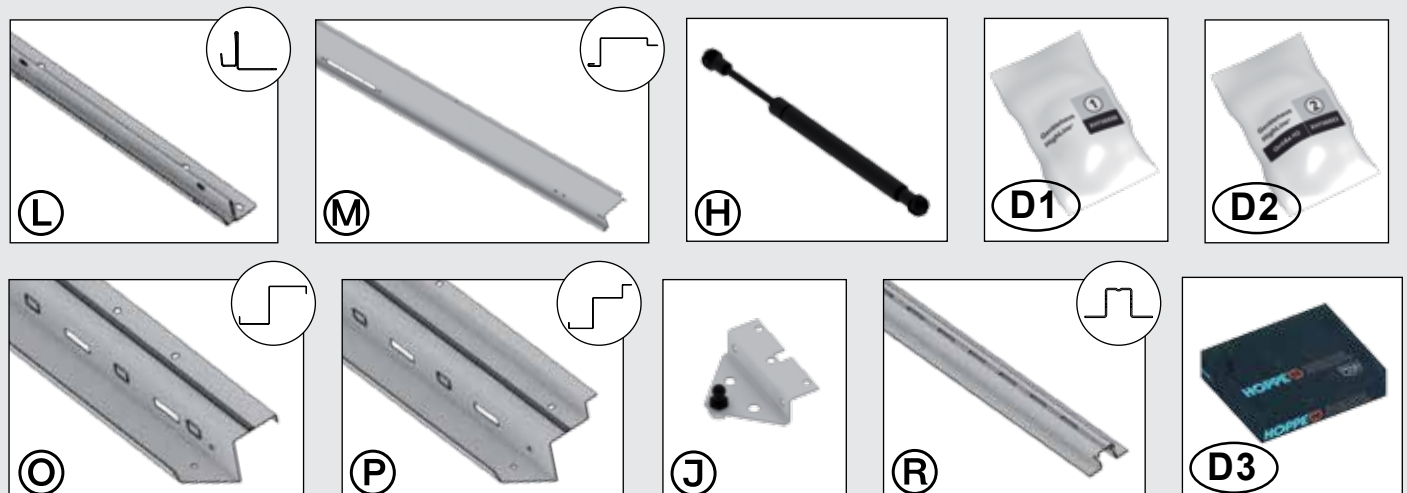
## Paket Nr. 2

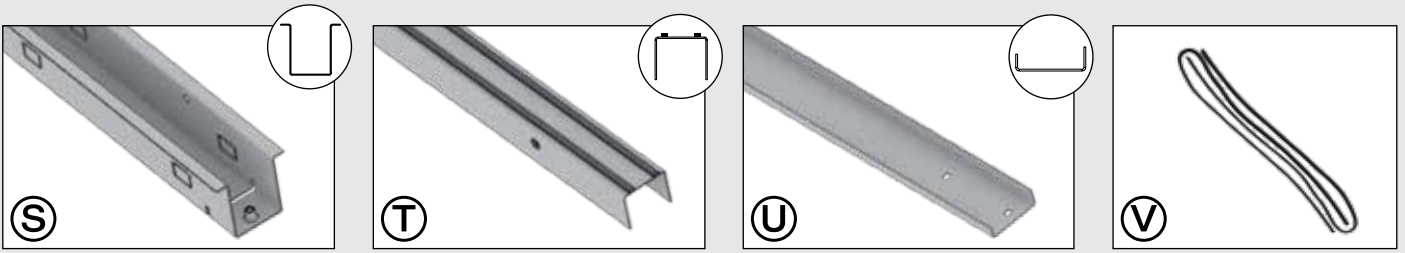
( Seitenwandpaket · side panel package · carton de parois latérales · zijwandpakket · pacco pareti laterali · panel lateral )



## Paket Nr. 3

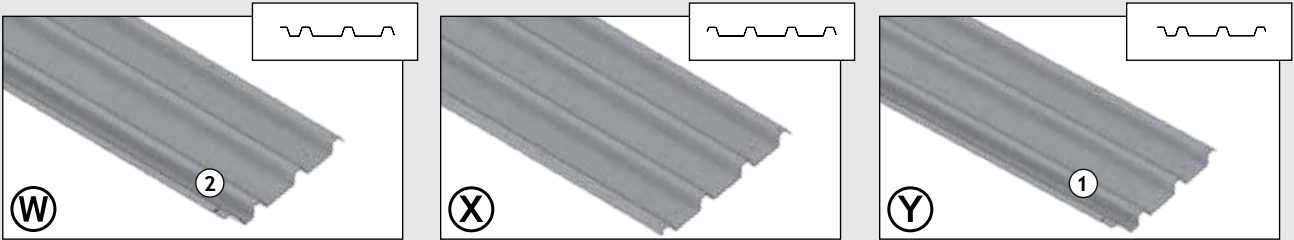
( Profilpaket · profile package · carton de profils · profielpakket · pacco profili · kit de perfiles )





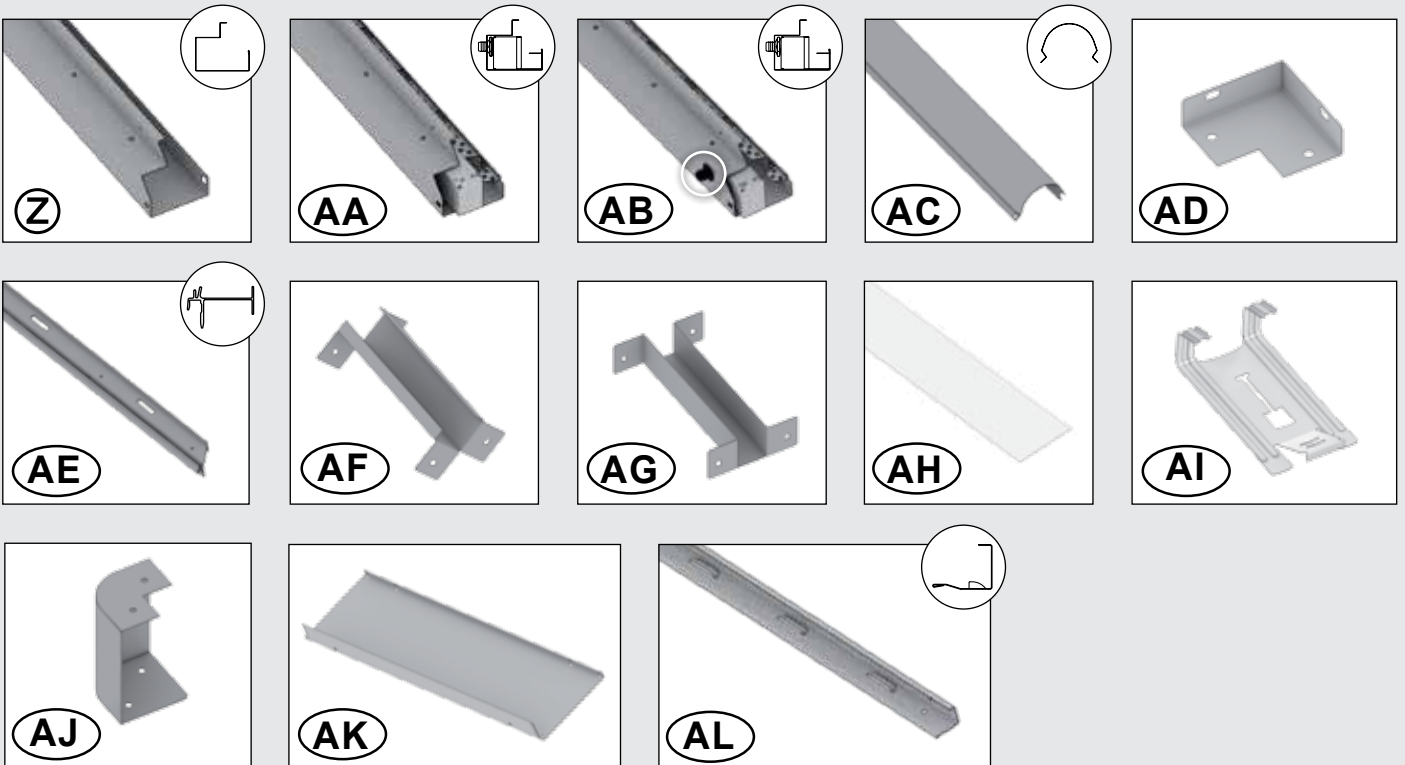
## Paket Nr. 4

( Dach-Blechpaket · roof panel package · carton de tôles de toit · dakplaatpakket · pacco lamiera tetto · kit de tejado laminado )



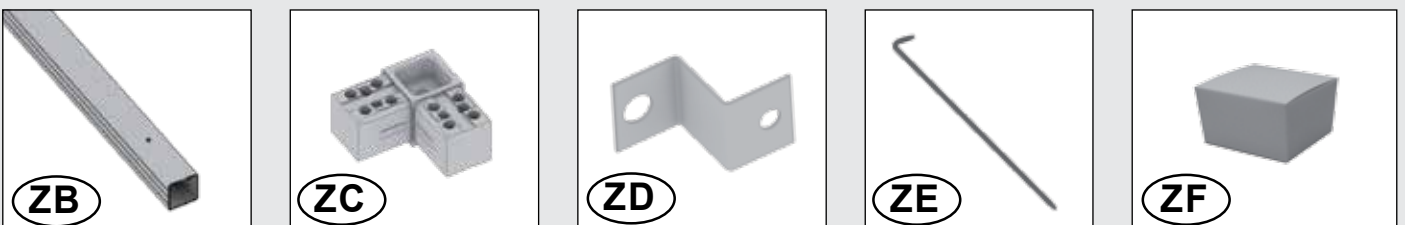
## Paket Nr. 5

( Dach-Profilpaket · top profile package · carton de profils de toit · dakprofielpakket · pacco profili del tetto · kit de perfiles de tejado )



## Bodenrahmen


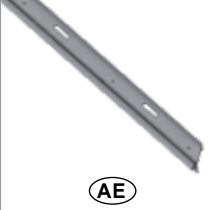
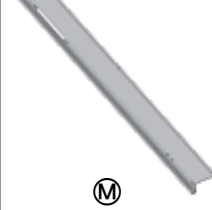


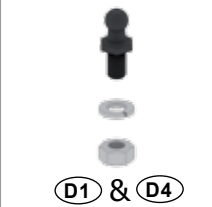
( Floor Frame · Cadre de sol · Telaio perimetrale · Bodemframe · marco de suelo )

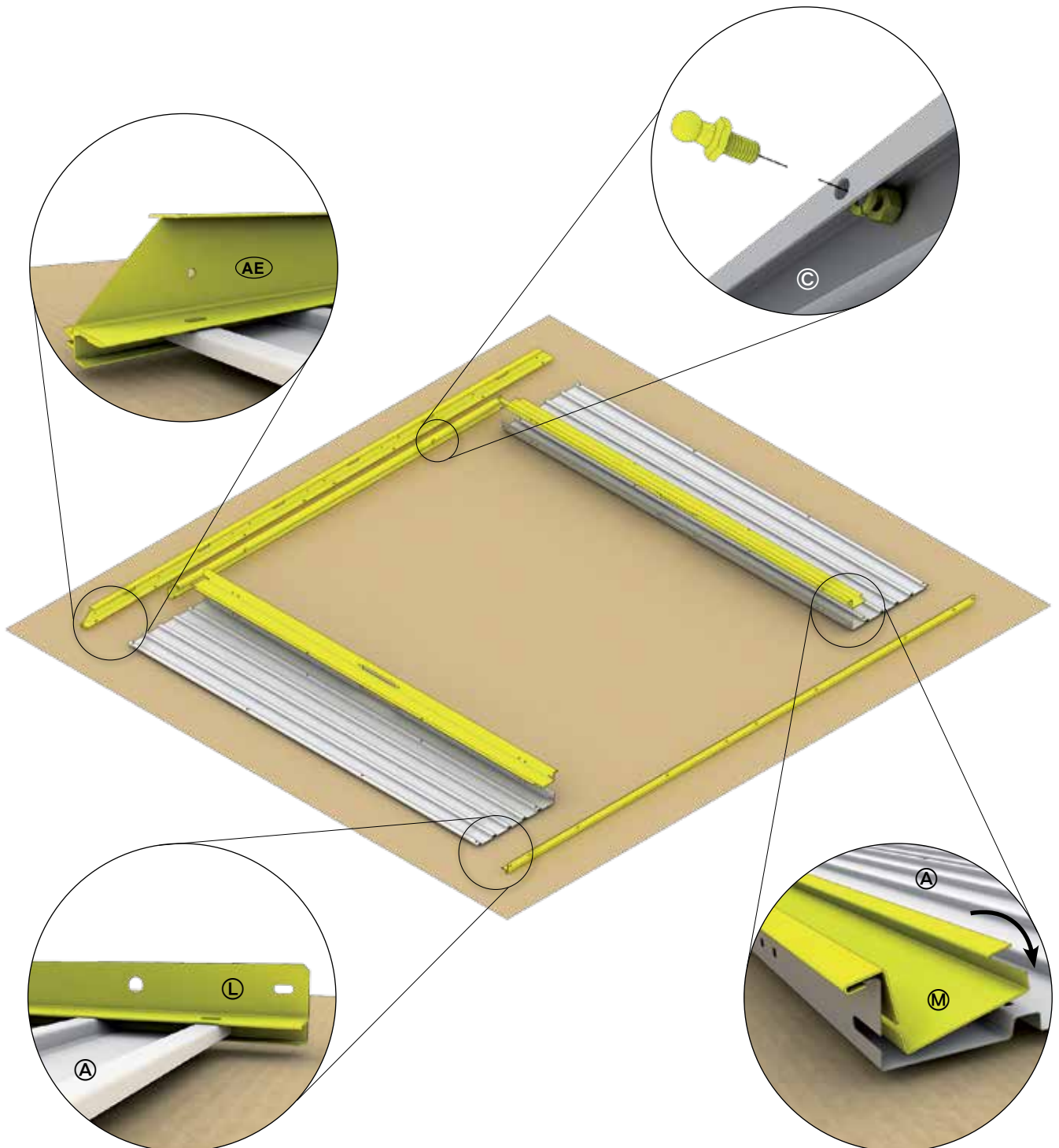




# Doppeltüre

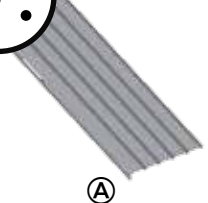
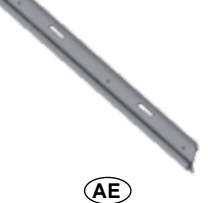


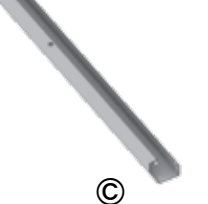
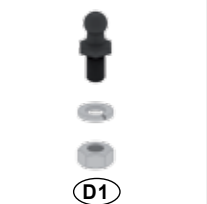

(Double Door - Deuxième battant de porte - Tweede deurvleugel - Secondo battente - puerta doble)

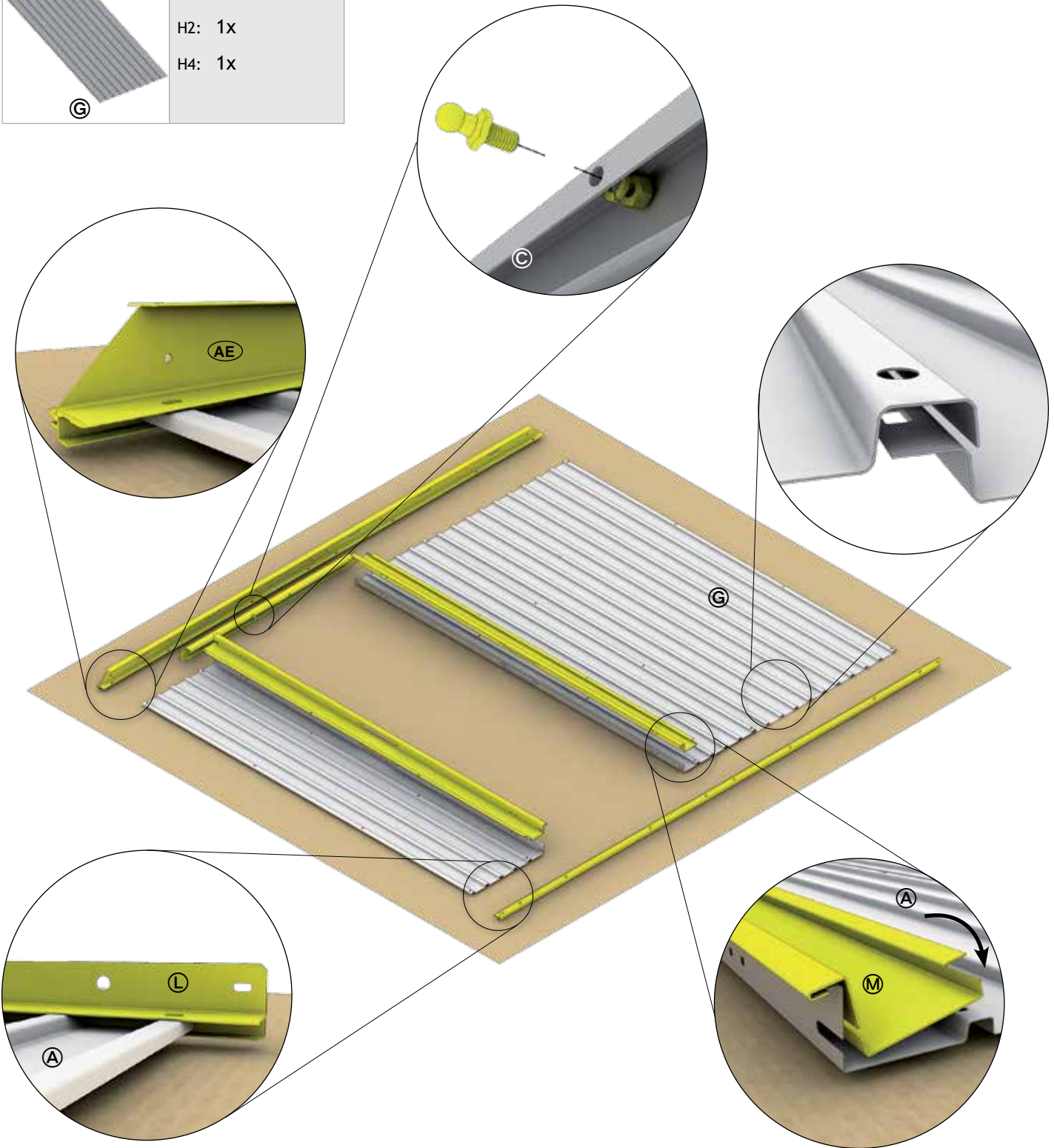
 <b>A</b>	H2: 2x H4: 2x	 <b>AE</b>	H2: 1x (2510mm) H4: 1x (2510mm)	 <b>M</b>	H2: 2x H4: 2x
 <b>L</b>	H2: 1x (2510mm) H4: 1x (2510mm)	 <b>C</b>	H2: 1x (1790mm) H4: 1x (1790mm)	 <b>D1 &amp; D4</b>	H2: 2x H4: 2x







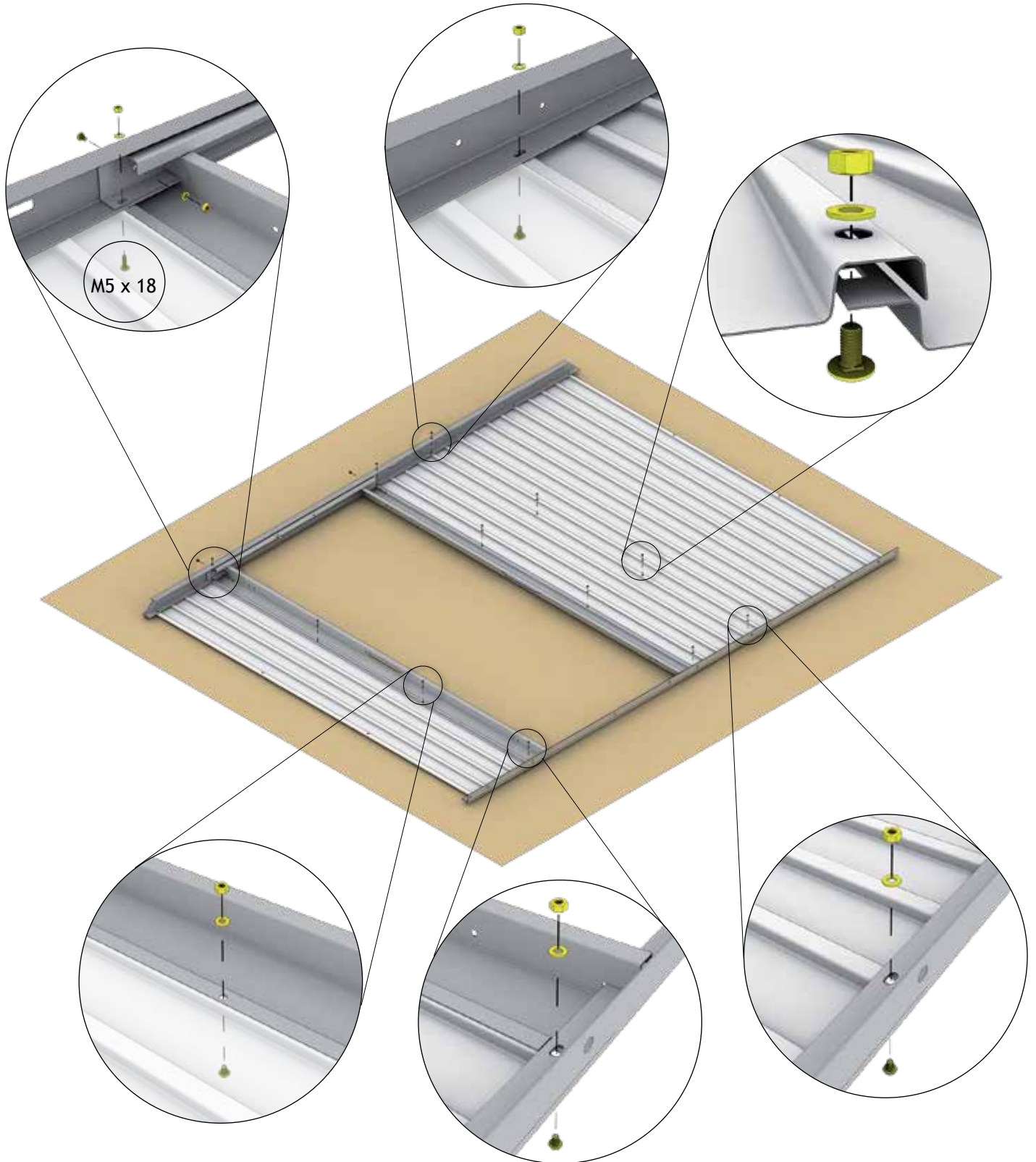
1.

 Ⓐ	H2: 2x H4: 2x	 ⒶE	H2: 1x (2510mm) H4: 1x (2510mm)	 Ⓜ	H2: 2x H4: 2x
 ⒶL	H2: 1x (2510mm) H4: 1x (2510mm)	 Ⓒ	H2: 1x (990mm) H4: 1x (990mm)	 Ⓓ1	H2: 1x H4: 1x
 Ⓒ	H2: 1x H4: 1x				

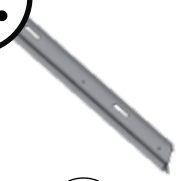





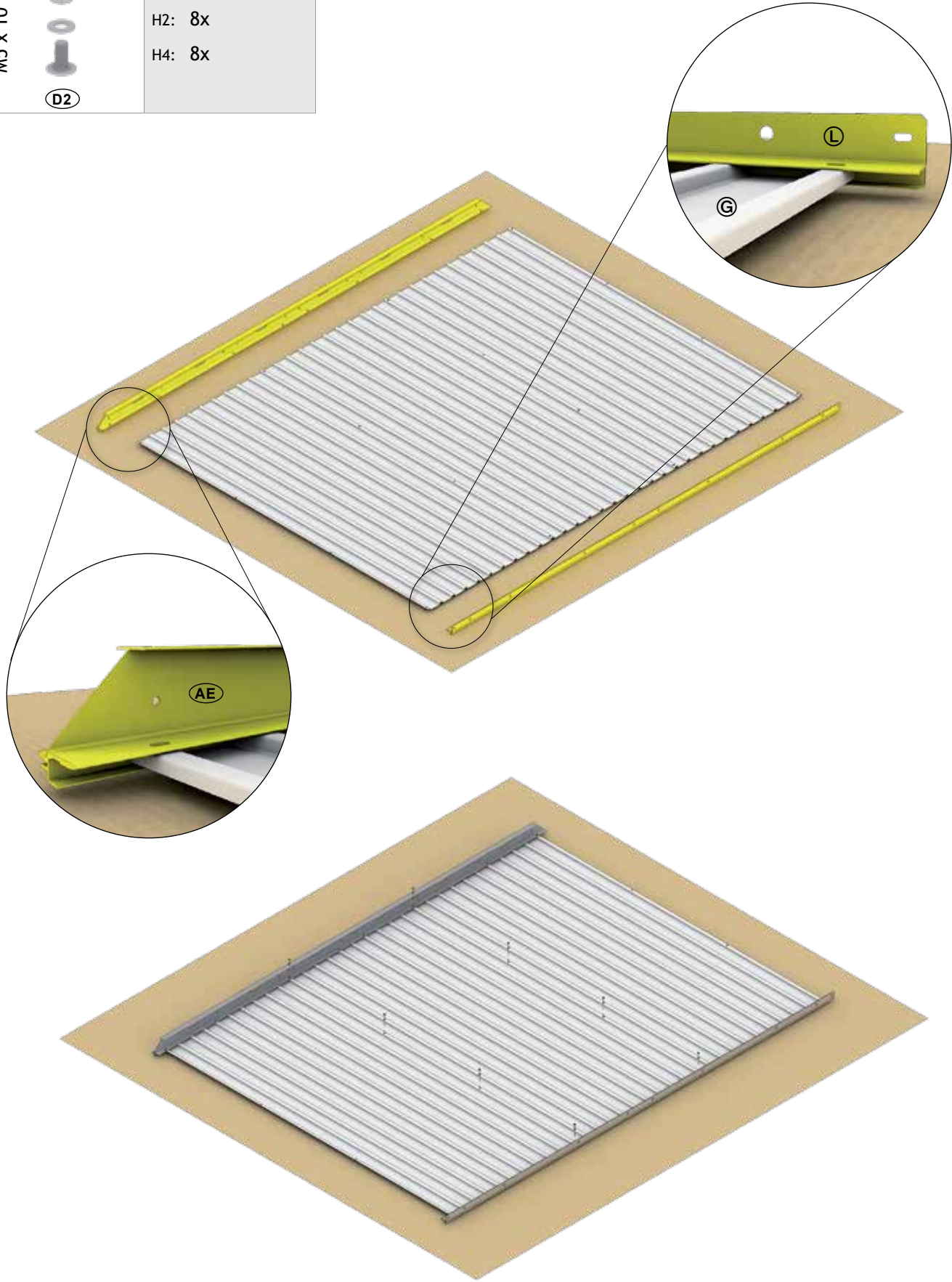
<p>M5 x 10</p>  <p>(D2)</p>	<p>H2: 12x H4: 12x</p>	<p>M5 x 18</p>  <p>(D2)</p>	<p>H2: 2x H4: 2x</p>
--	----------------------------	--	--------------------------

<p><b>Doppeltüre</b> (Double Door - Deuxième battant de porte - Tweede deurvleugel - Secondo battente - puerta doble)</p>	<p>M5 x 10</p>  <p>(D2)</p>	<p>H2: 8x H4: 8x</p>	<p>M5 x 18</p>  <p>(D2)</p>	<p>H2: 2x H4: 2x</p>
---	--	--------------------------	--	--------------------------

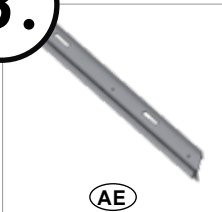





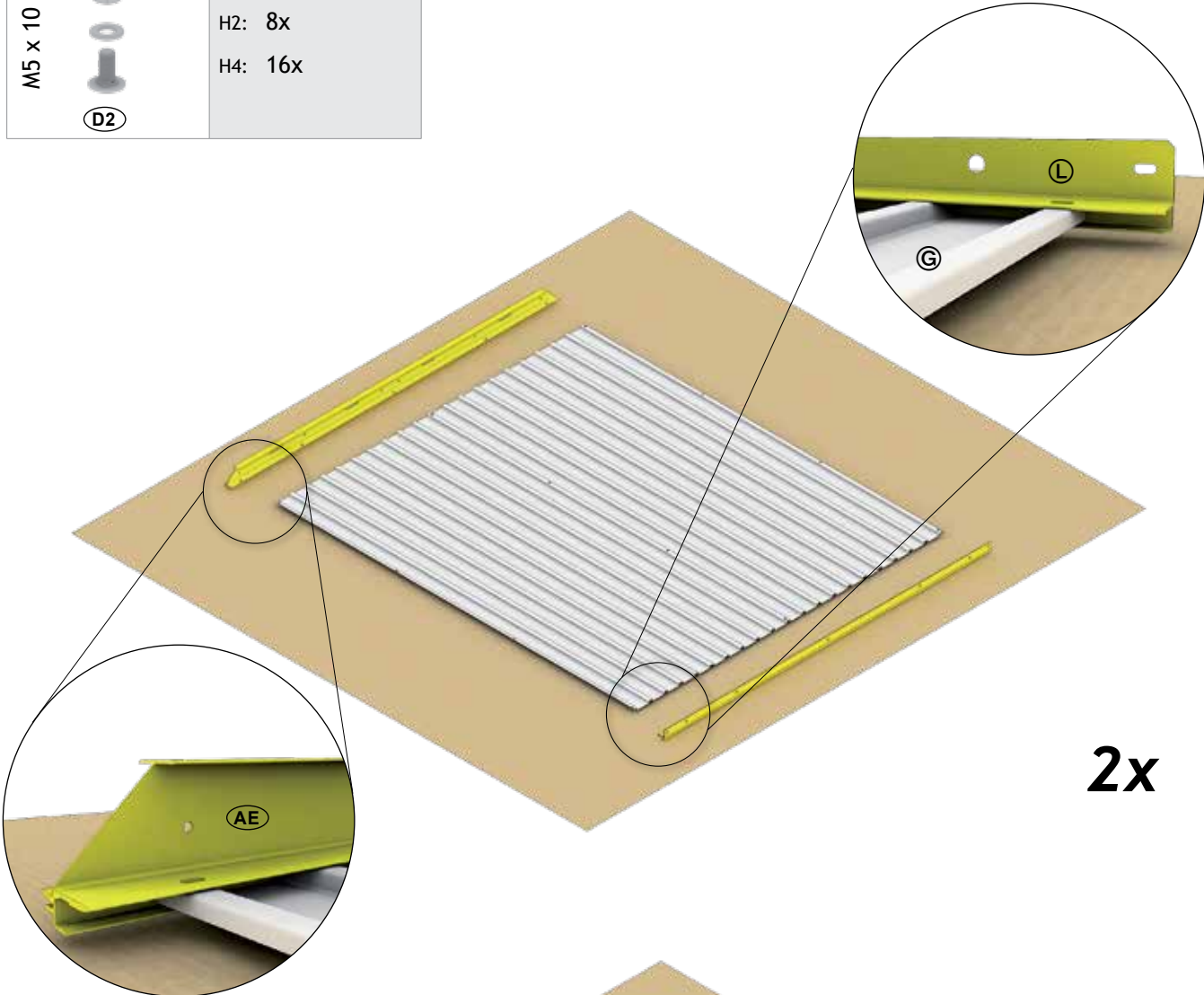
2.

 <p>(AE)</p>	<p>H2: 1x (2510mm) H4: 1x (2510mm)</p>	 <p>(L)</p>	<p>H2: 1x (2510mm) H4: 1x (2510mm)</p>	 <p>(G)</p>	<p>H2: 3x H4: 3x</p>
<p>M5 x 10</p>  <p>(D2)</p>	<p>H2: 8x H4: 8x</p>				

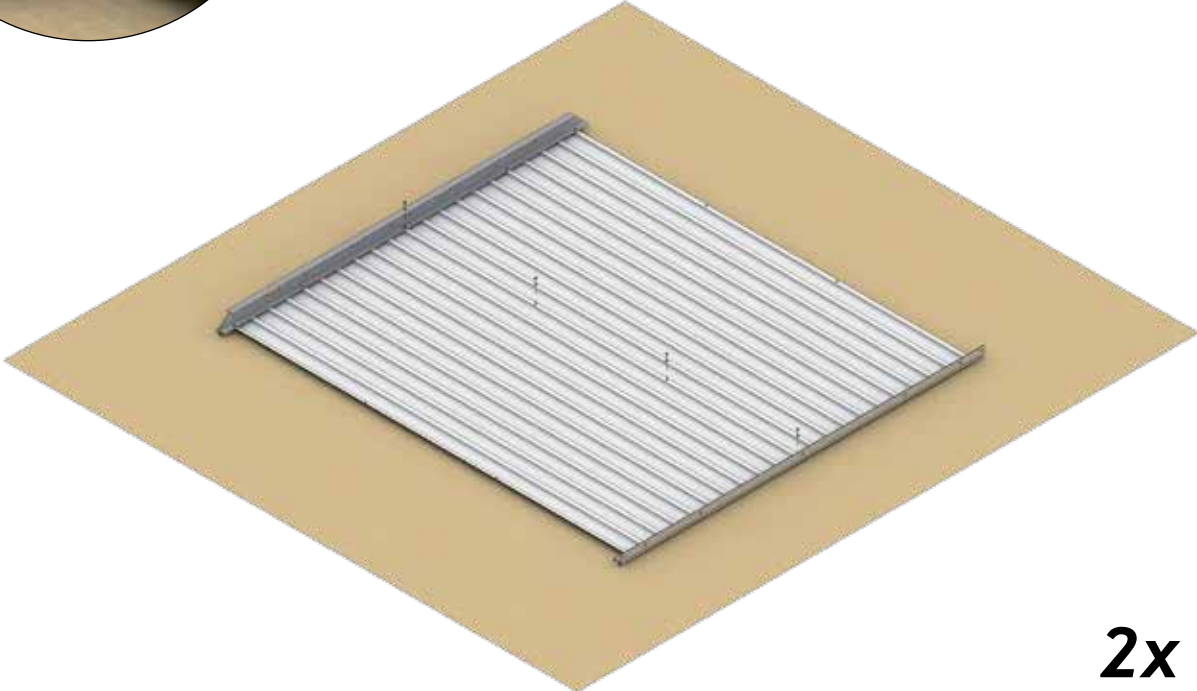


3.

 ⓐE	H2: 2x (1710mm) H4: 2x (2510mm)	 Ⓛ	H2: 2x (1710mm) H4: 2x (2510mm)	 ⓐ	H2: 4x H4: 6x
M5 x 10  ⓐ2	H2: 8x H4: 16x				



2x





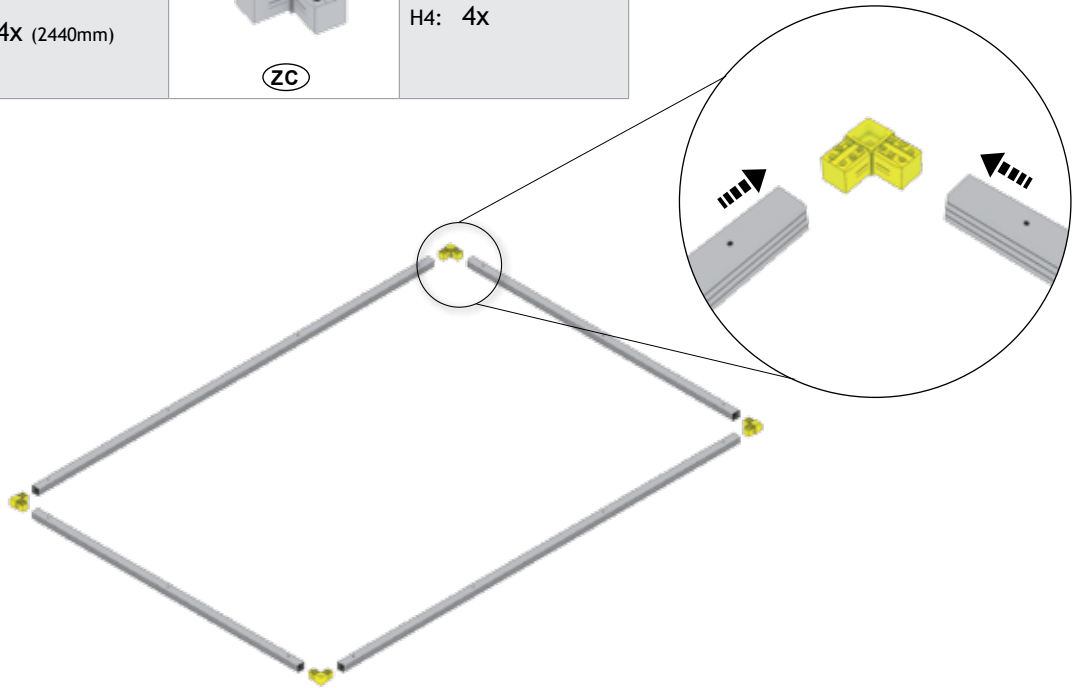
2x



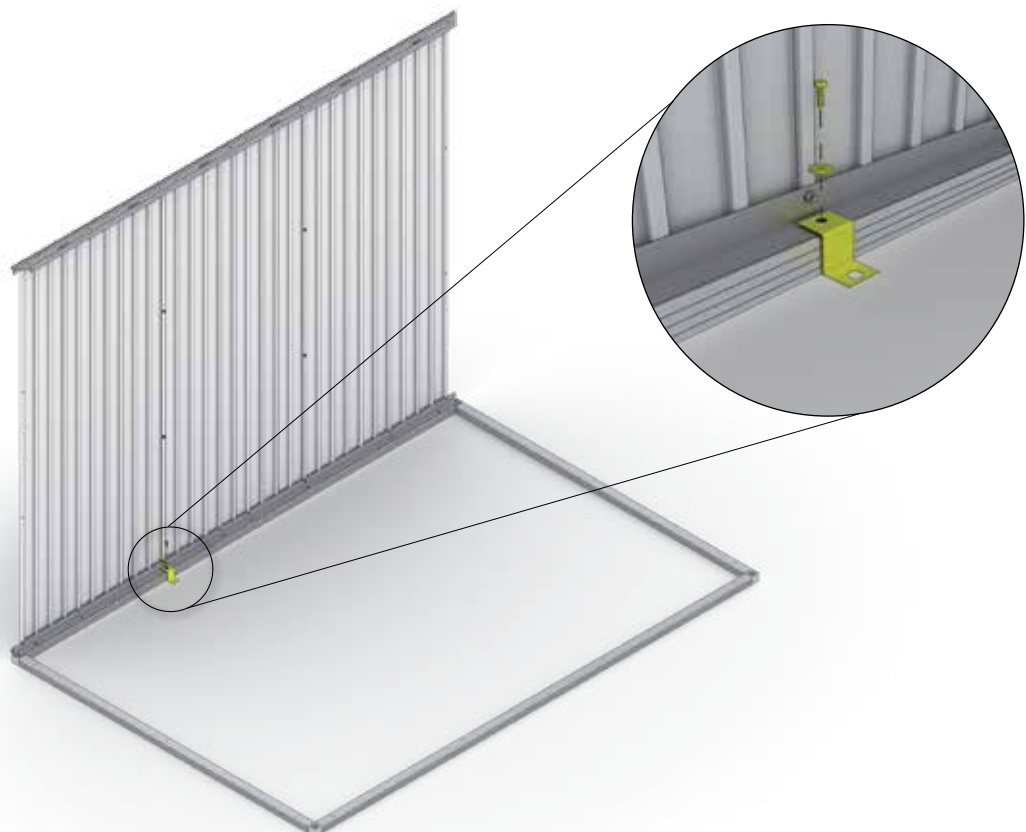
## Bodenrahmen

(Floor Frame - Cadre de sol - Telaio perimetrale - Bodemframe - marco de suelo)

 <p><b>ZB</b></p>	H2: 2x (1640mm) 2x (2440mm)	 <p><b>ZC</b></p>	H2: 4x H4: 4x
	H4: 4x (2440mm)		



 <p><b>ZD</b></p>	H2: 1x H4: 1x	6,3 x 22  <p><b>ZF</b></p>	H2: 1x H4: 1x	



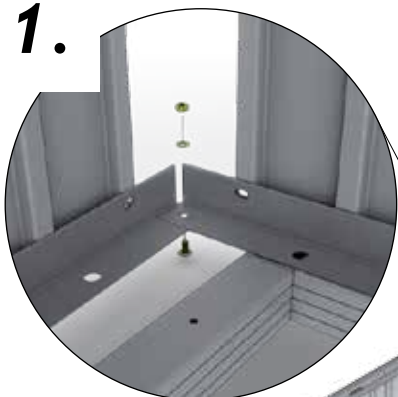


# Bodenrahmen

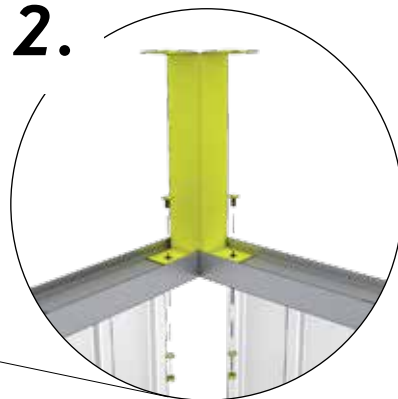
(Floor Frame - Cadre de sol - Telaio perimetrale - Bodemframe - marco de suelo)

<p><b>AF</b></p>	<p>H2: 4x H4: 4x</p>	<p><b>ZD</b></p>	<p>H2: 8x H4: 9x</p>	<p>6,3 x 22</p> <p><b>ZF</b></p>	<p>H2: 9x H4: 11x</p>
<p>M5 x 10</p> <p><b>D2</b></p>	<p>H2: 12x H4: 12x</p>	<p><b>AD</b></p>	<p>H2: 2x H4: 2x</p>		

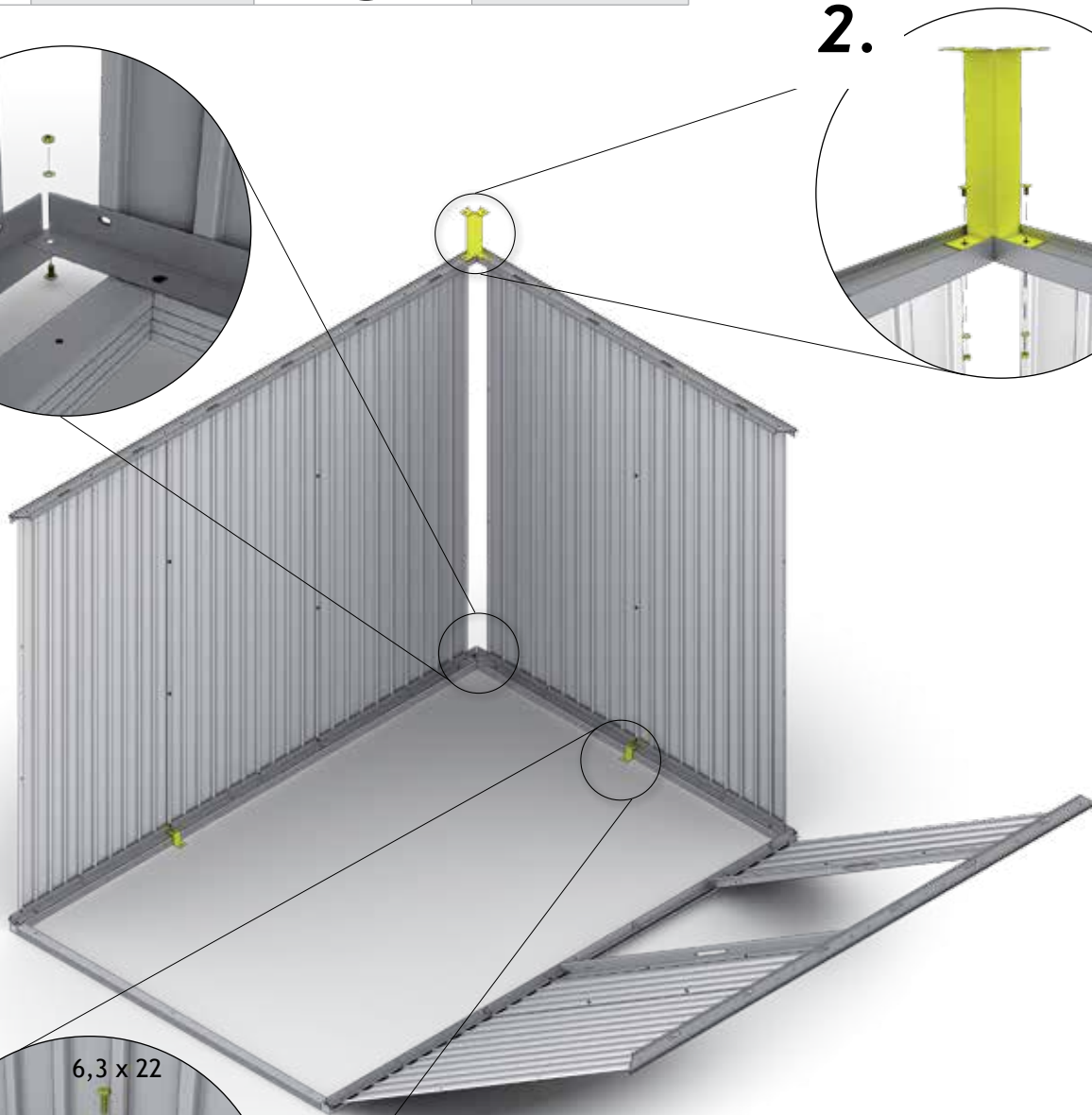
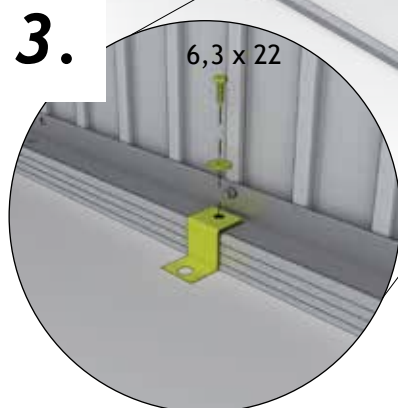
**1.**

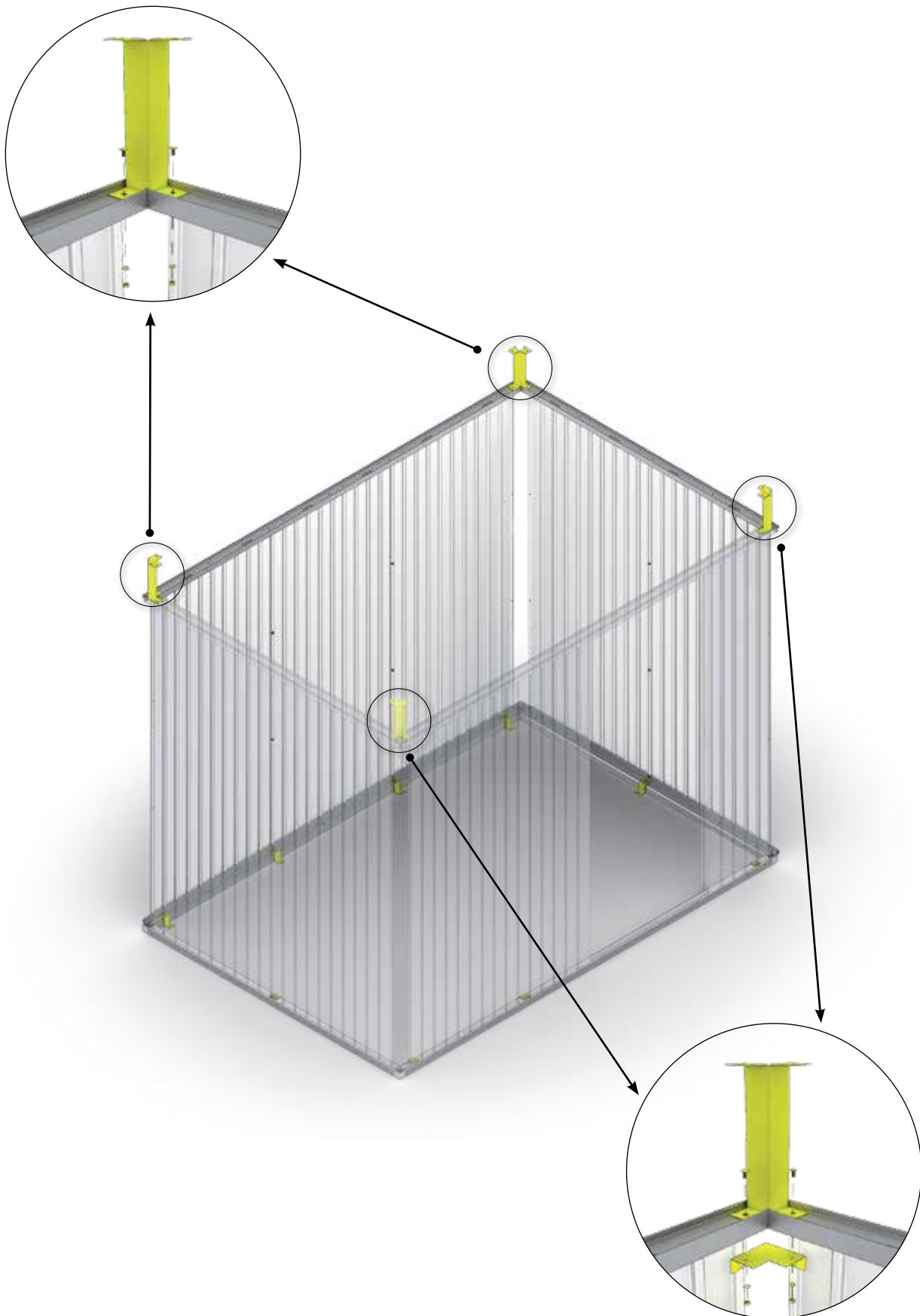


**2.**






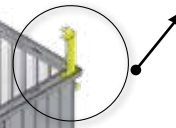
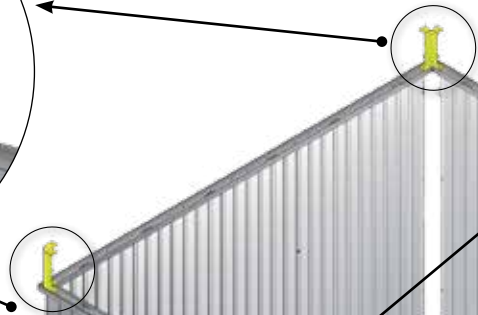
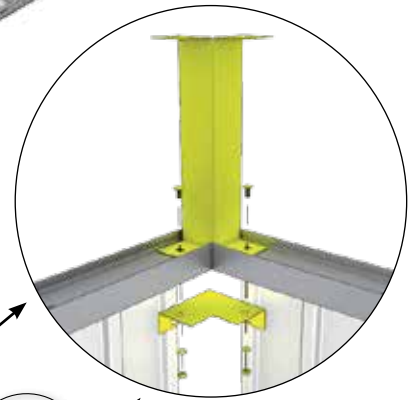
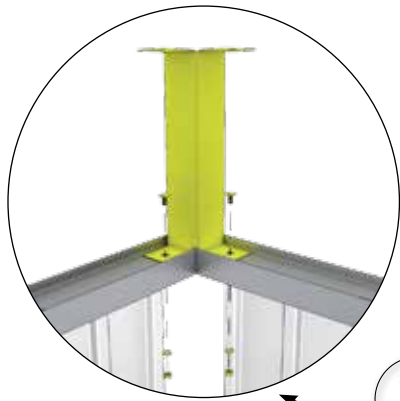
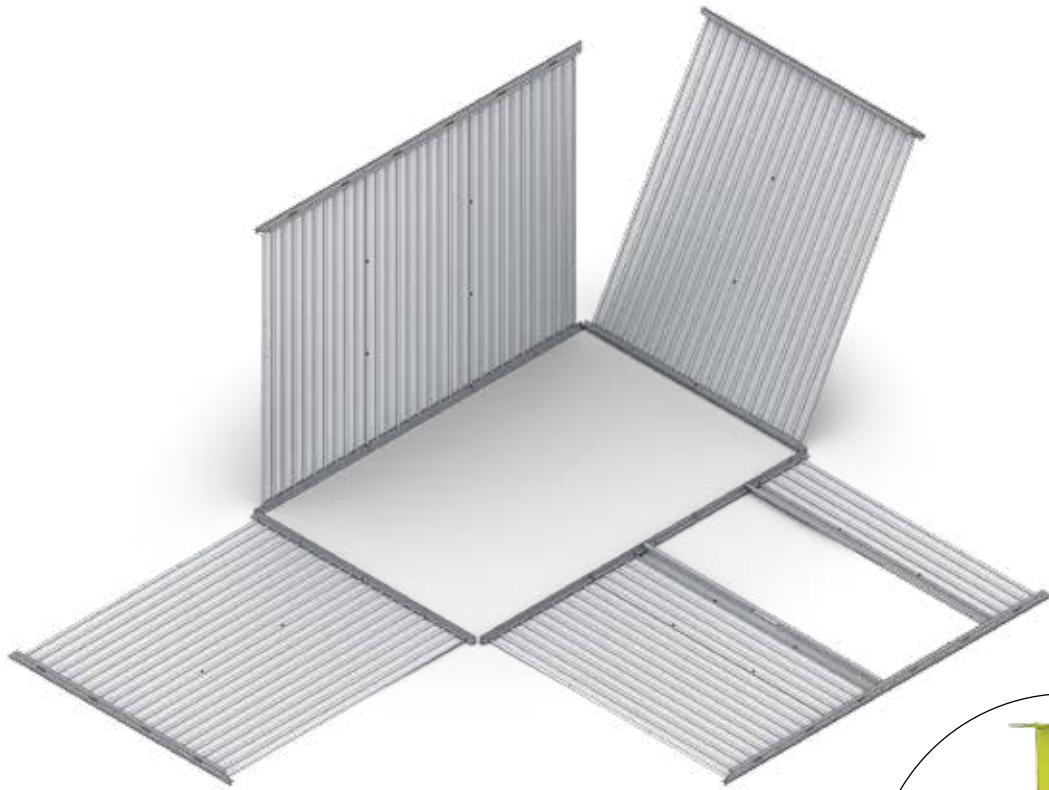
**3.**





4.

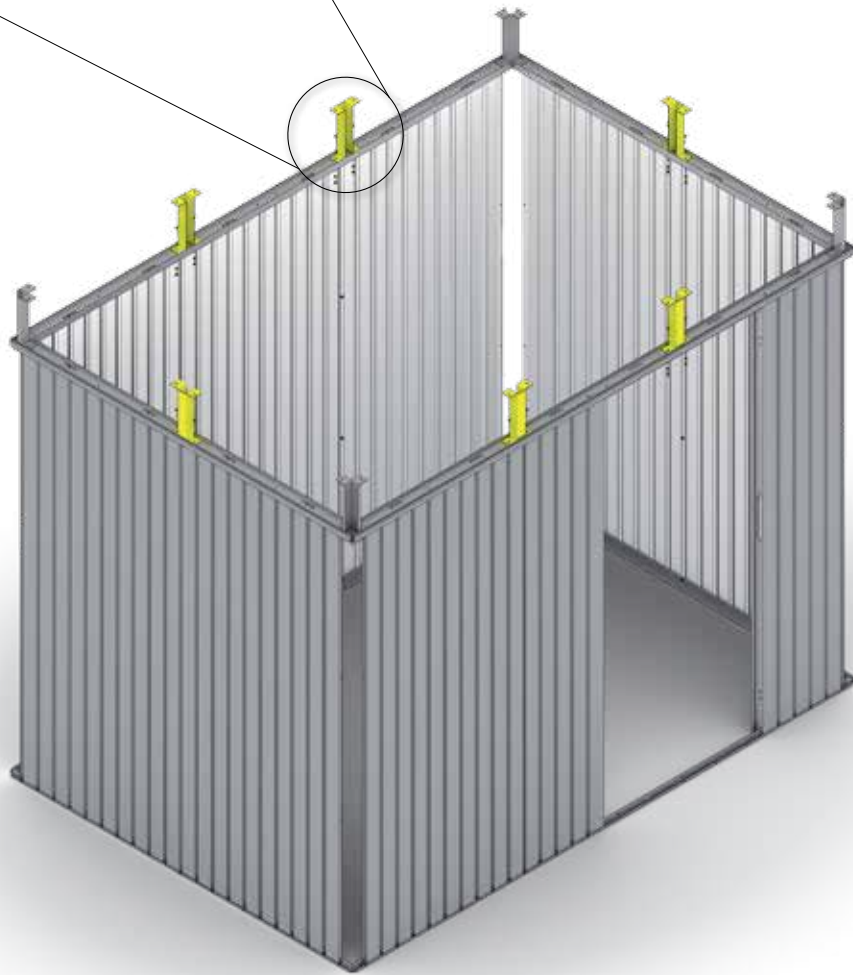
 (AF)	H2: 4x H4: 4x	 (AD)	H2: 2x H4: 2x	M5 x 10  (D2)	H2: 12x H4: 12x
---	------------------	---	------------------	--	--------------------



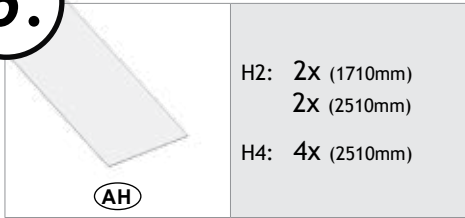


5.

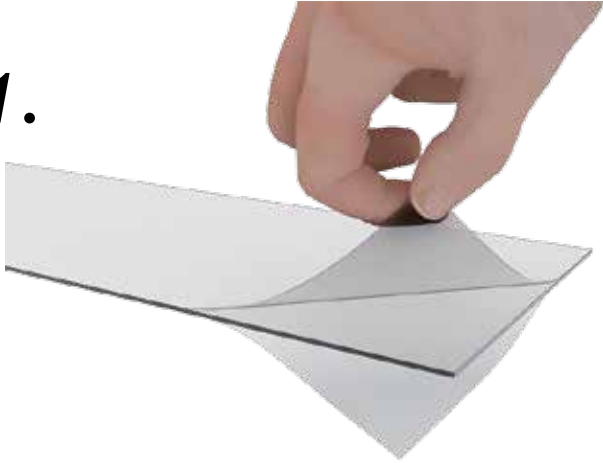
 <b>AG</b>	H2: 6x H4: 8x	M5 x 10  <b>D2</b>	H2: 12x H4: 16x
--	------------------	---	--------------------



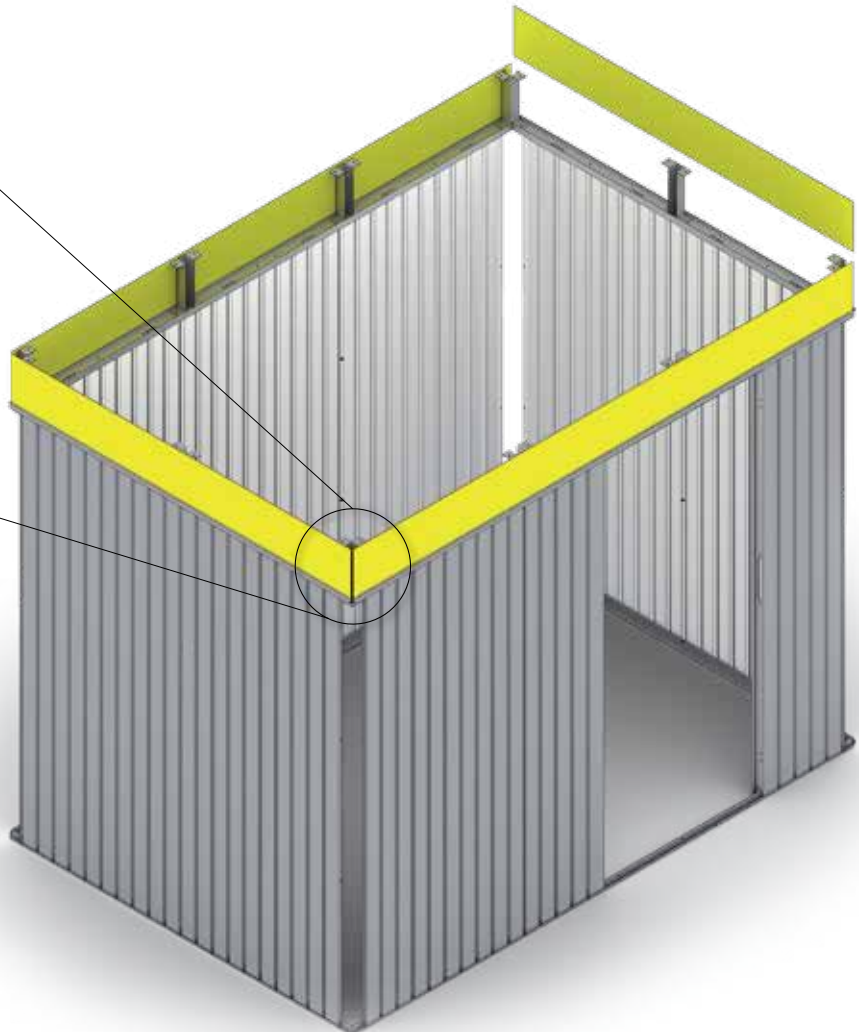
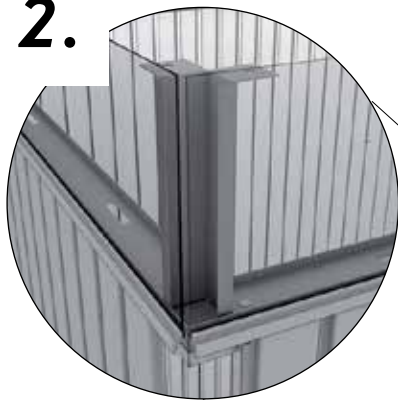
**6.**









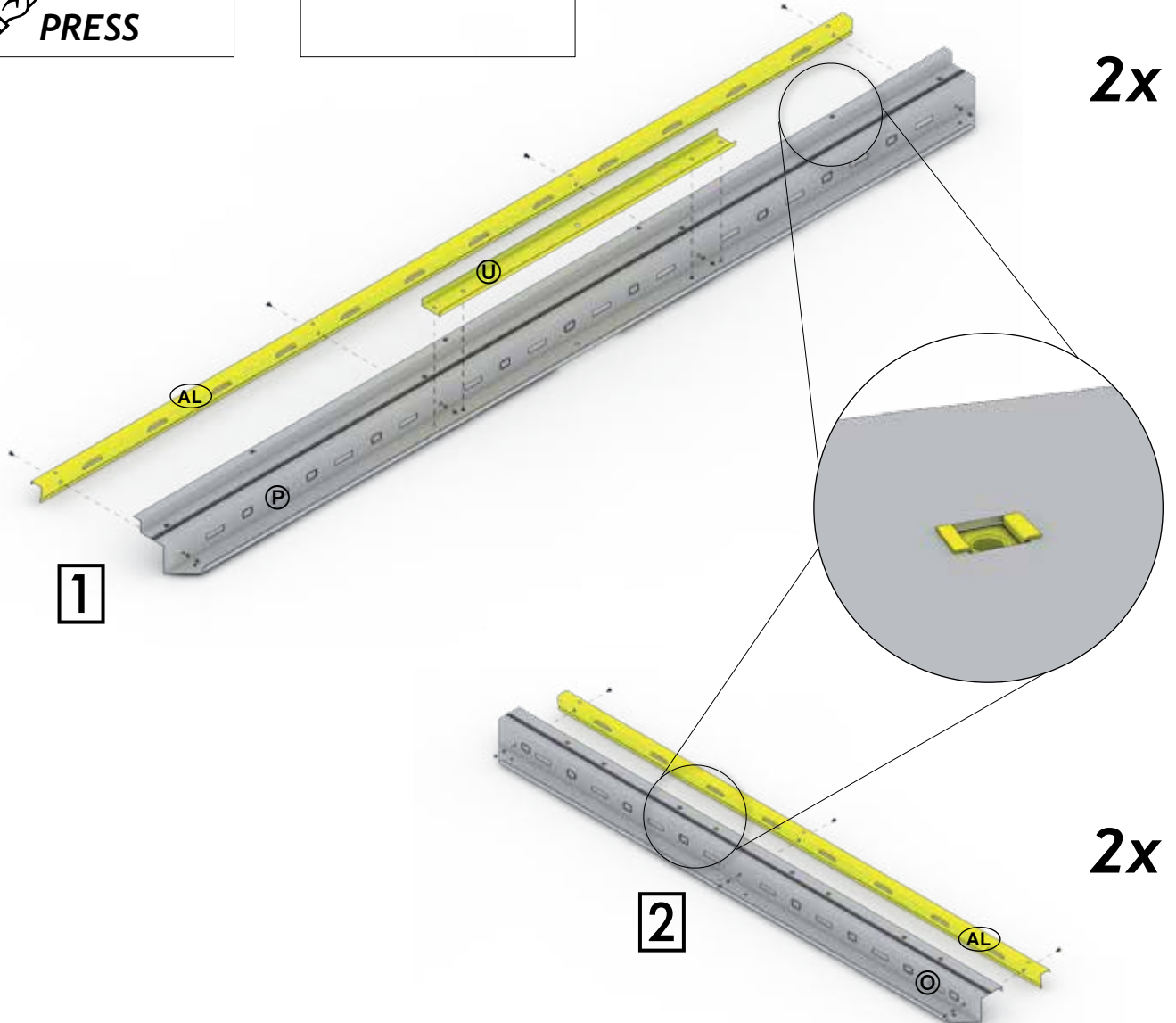
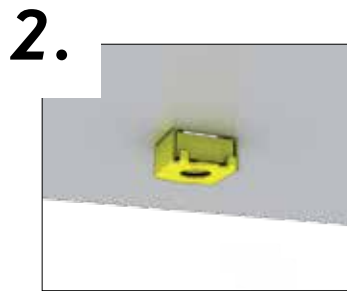
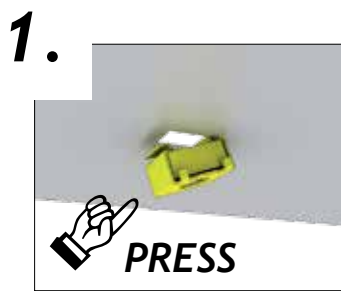
**1.**

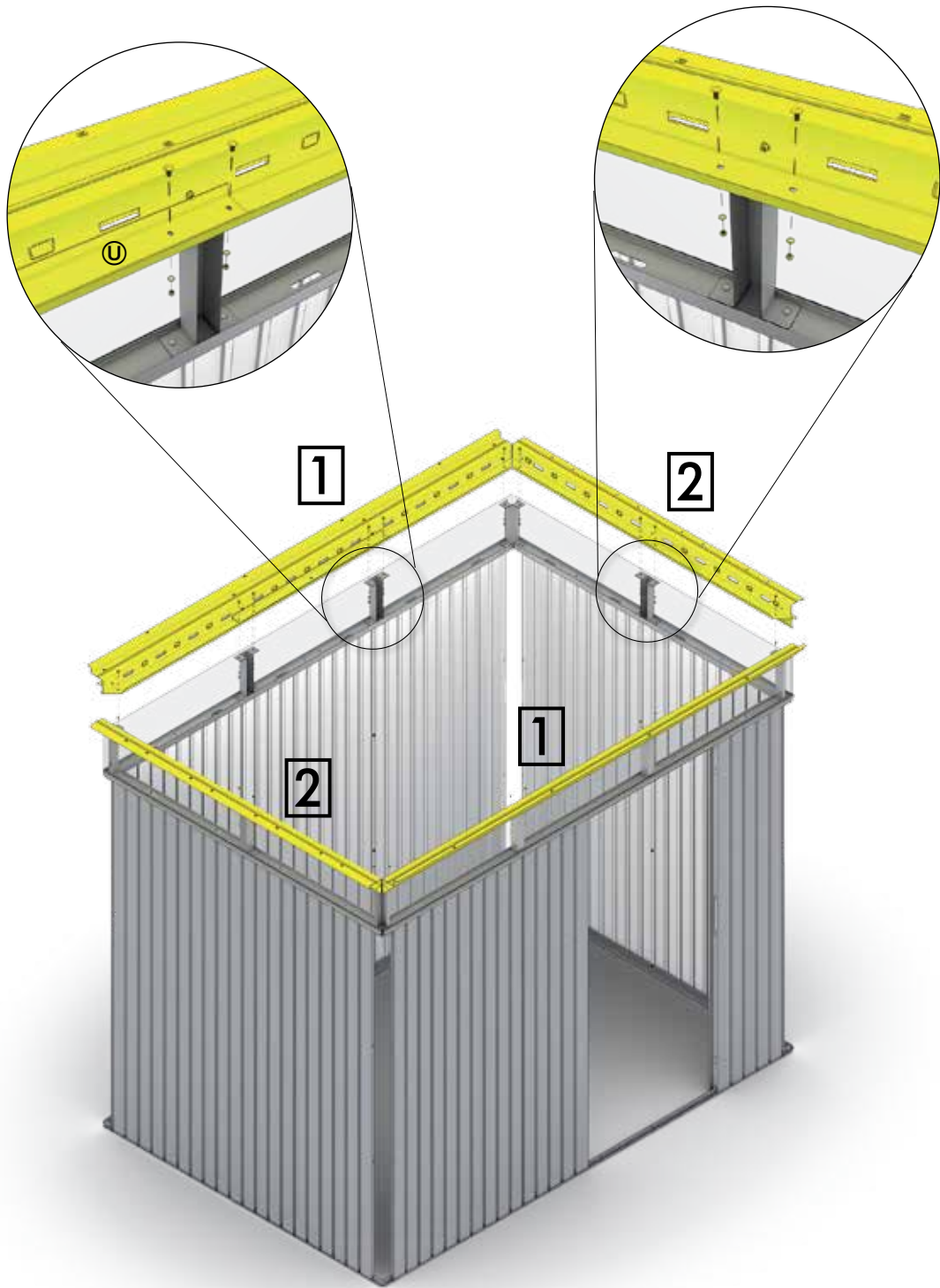


**2.**


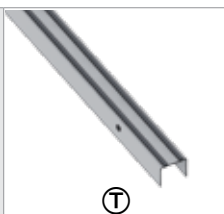




<p><b>7.</b></p>  <p>ⓐ</p>	<p>H2: 2x (1720mm) H4: 2x (2520mm)</p>	 <p>Ⓟ</p>	<p>H2: 2x (2520mm) H4: 2x (2520mm)</p>	 <p>Ⓤ</p>	<p>H2: 2x (918mm) H4: 2x (2400mm)</p>
 <p>Ⓐ</p>	<p>H2: 2x (1720mm) 2x (2520mm) H4: 4x (2520mm)</p>	 <p>ⓓ2</p>	<p>H2: 32x H4: 40x</p>	<p>M5 x 10</p>  <p>ⓓ2</p>	<p>H2: 34x H4: 40x</p>

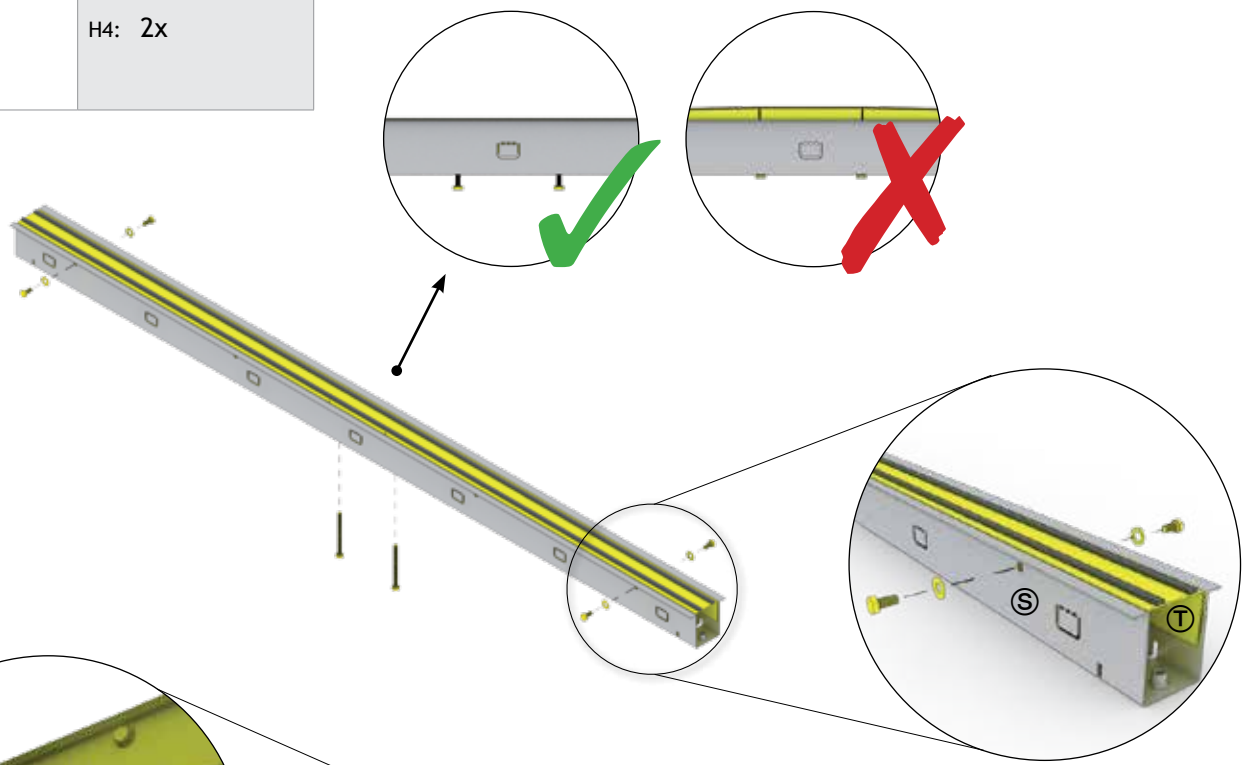




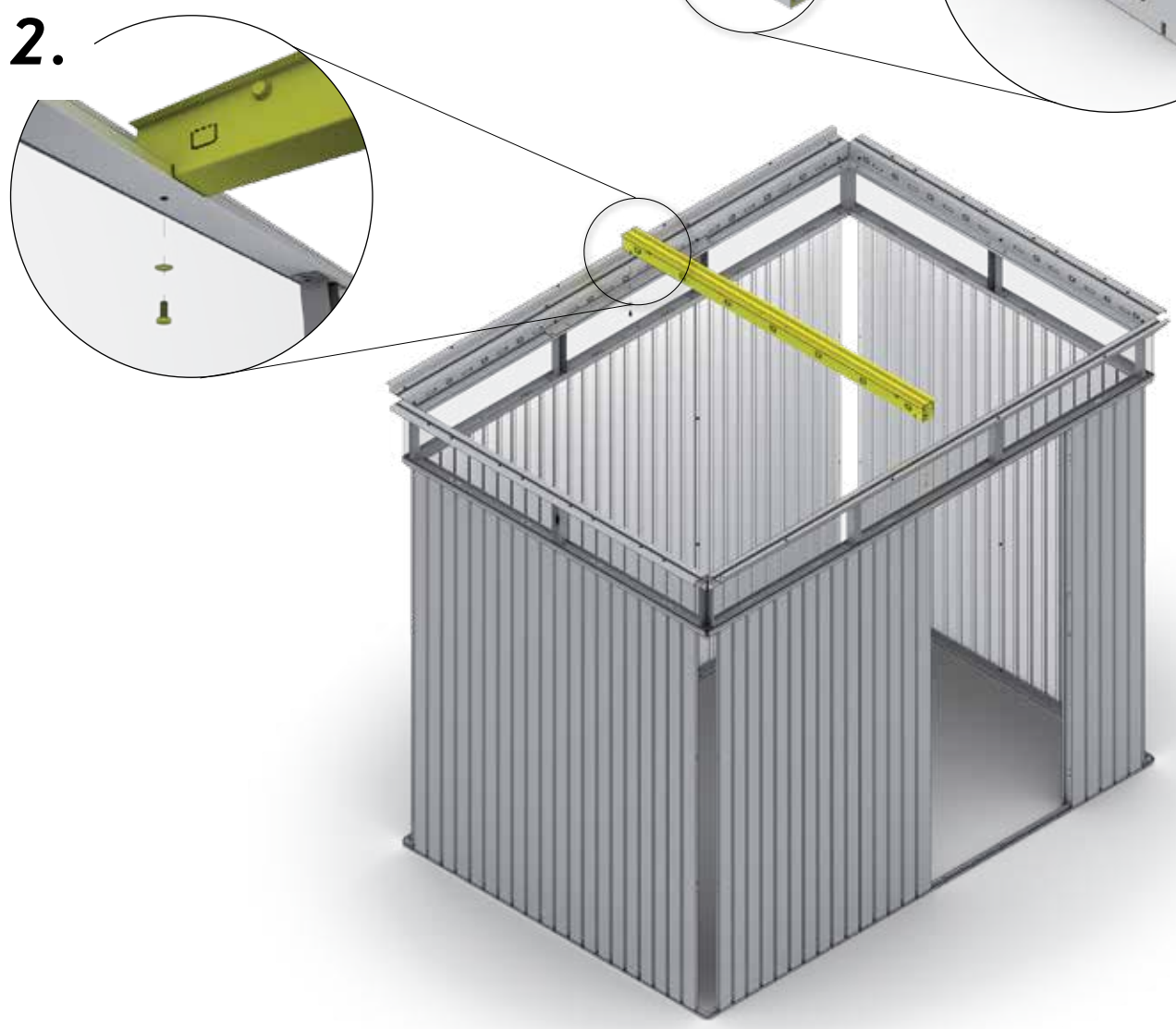
# 8.

 Ⓢ	H2: 1x (1700mm) H4: 1x (2500mm)	 Ⓣ	H2: 1x (1700mm) H4: 1x (2500mm)	M8 x 16  ⓁD2	H2: 6x H4: 6x
M8 x 90  ⓁD2	H2: 2x H4: 2x				




1.

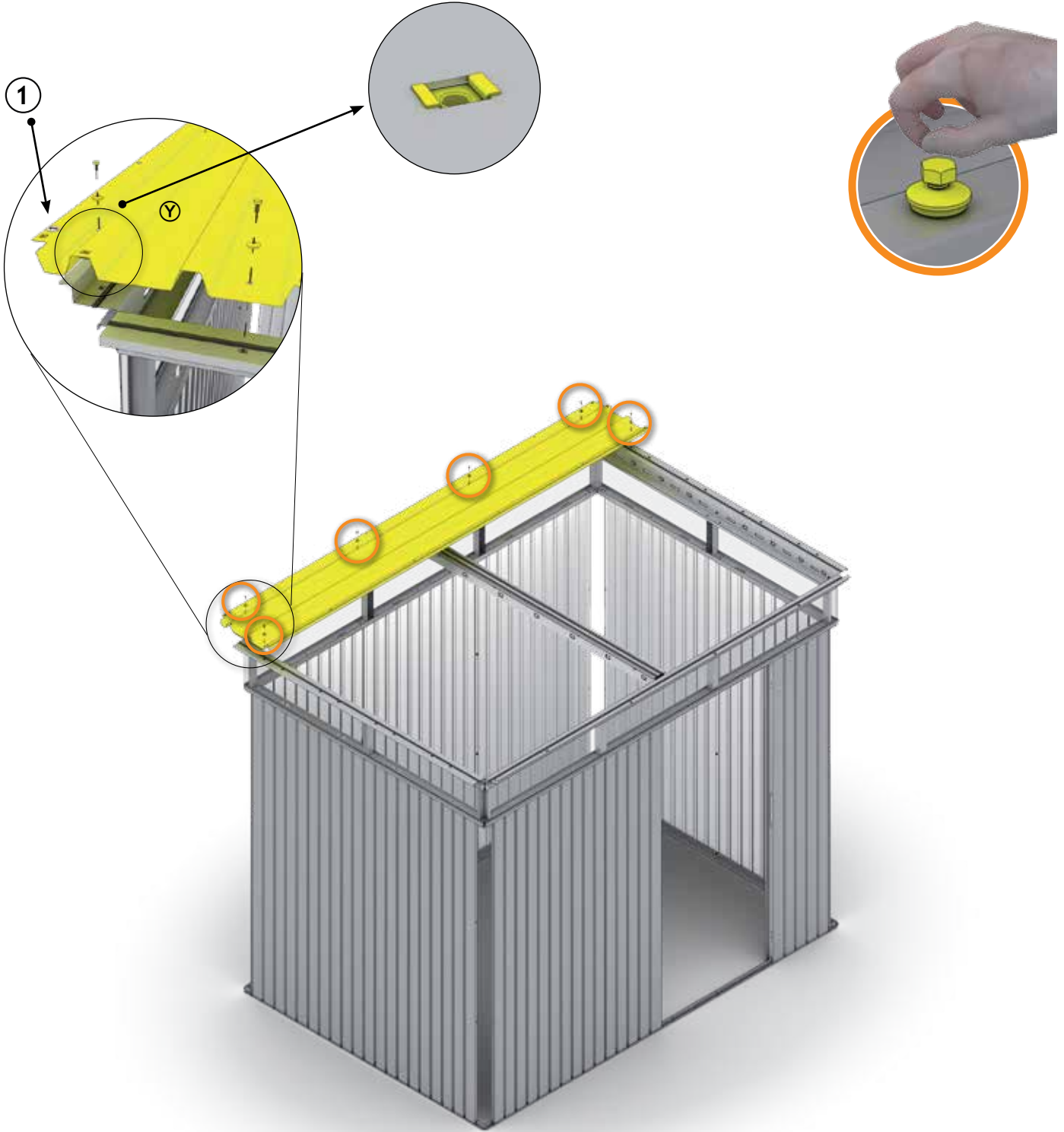


2.







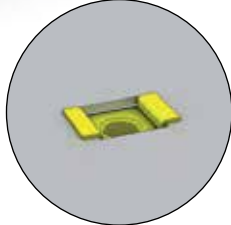
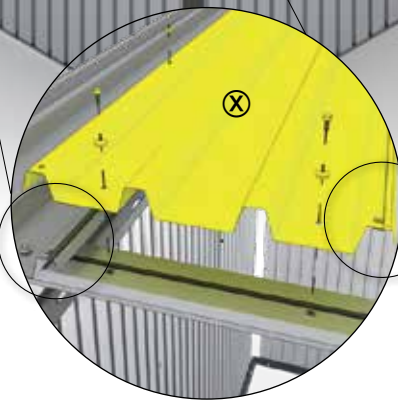
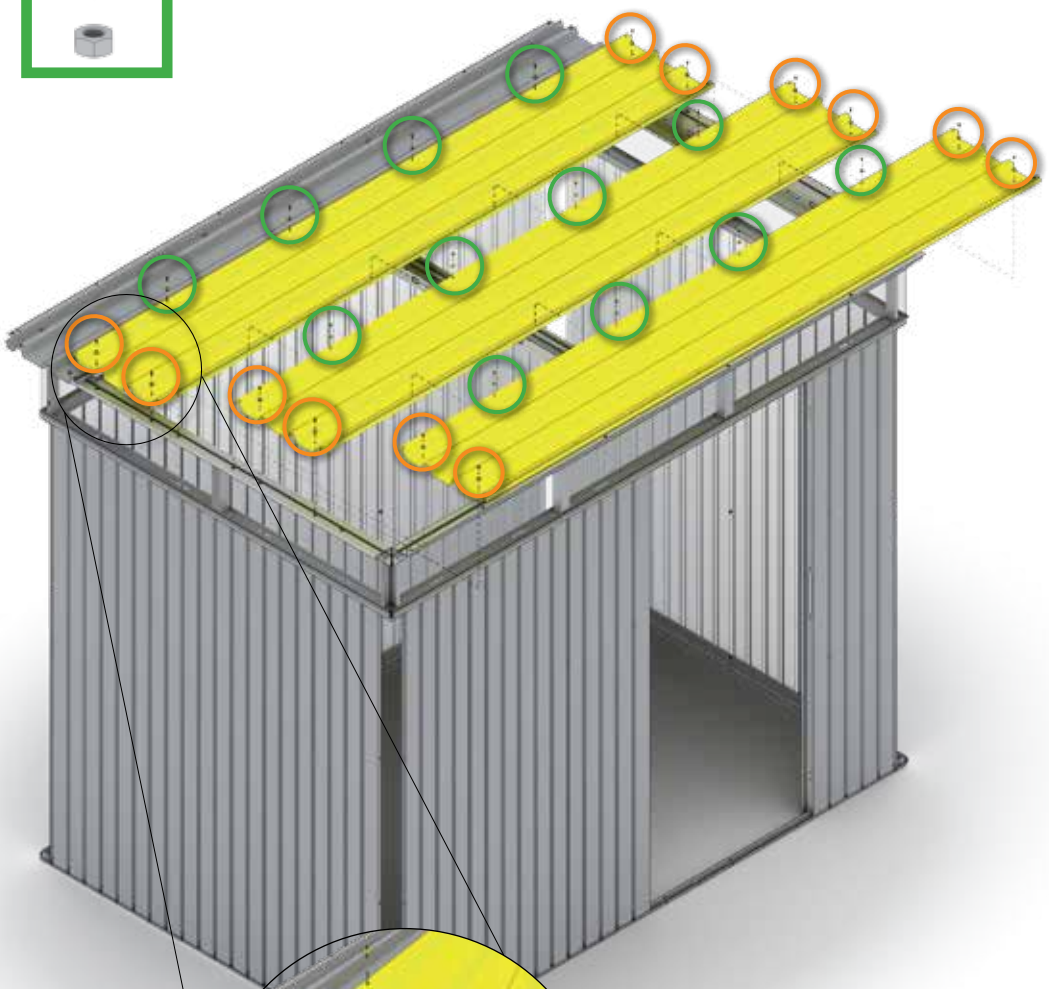
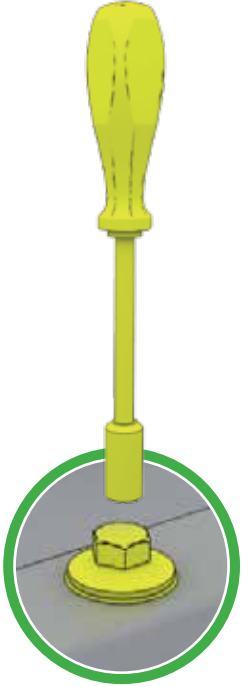
# 9.

 ① Y	H2: 1x H4: 1x	 D2	H2: 6x H4: 6x	M5 x 16  D2	H2: 6x H4: 6x
--	------------------	---	------------------	--	------------------







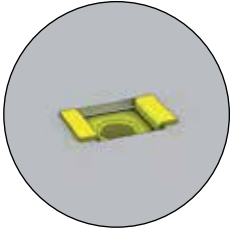
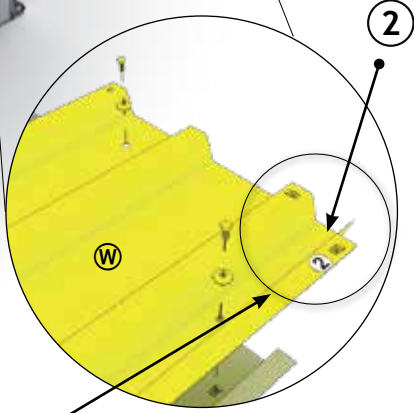
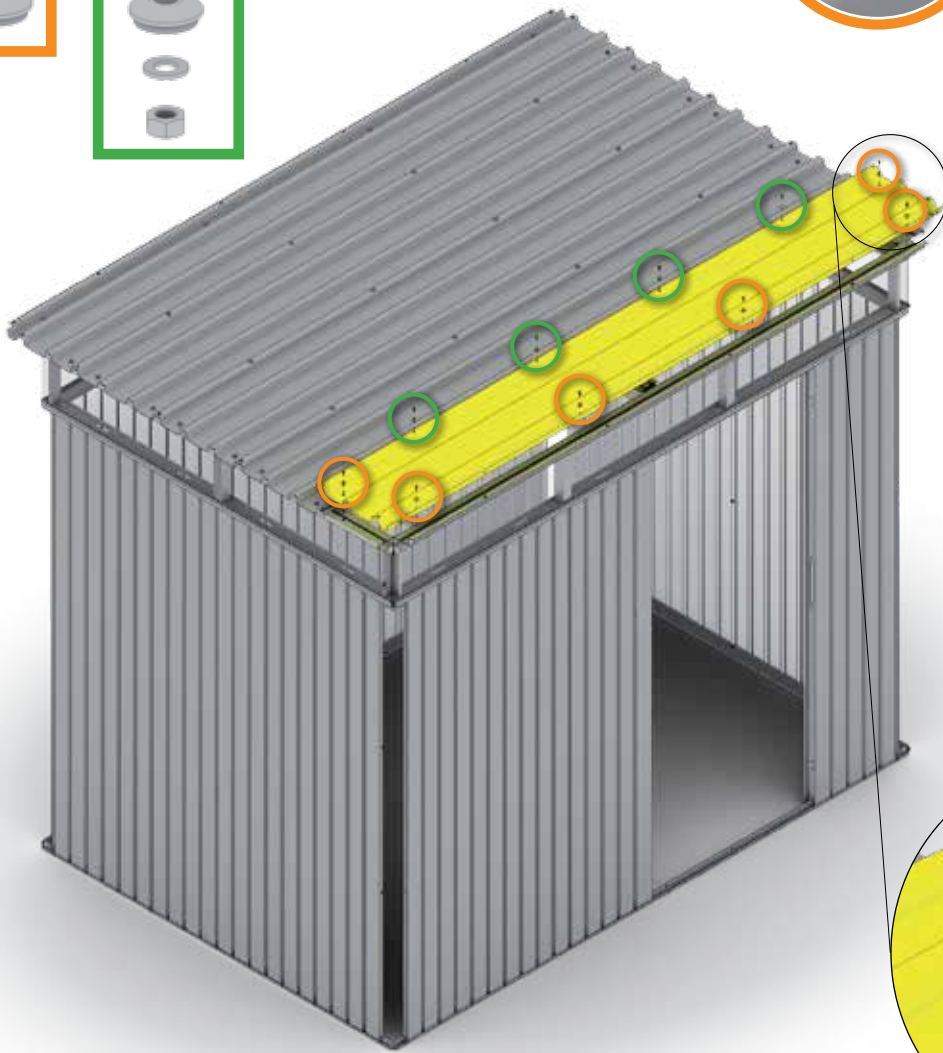
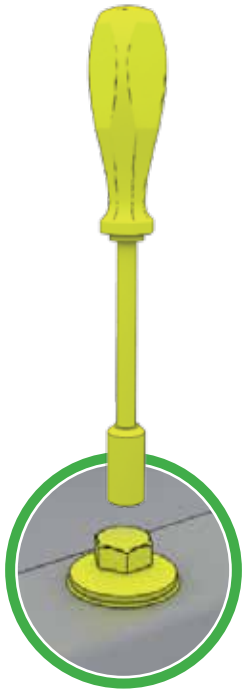
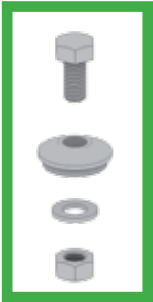
10.

 <p>⊗</p>	<p>H2: 3x H4: 5x</p>	 <p>ⓓ2</p>	<p>H2: 6x H4: 10x</p>
<p>M5 x 16</p>  <p>ⓓ2</p>	<p>H2: 12x H4: 20x</p>	<p>M5 x 16</p>  <p>ⓓ2</p>	<p>H2: 12x H4: 20x</p>









# 11.

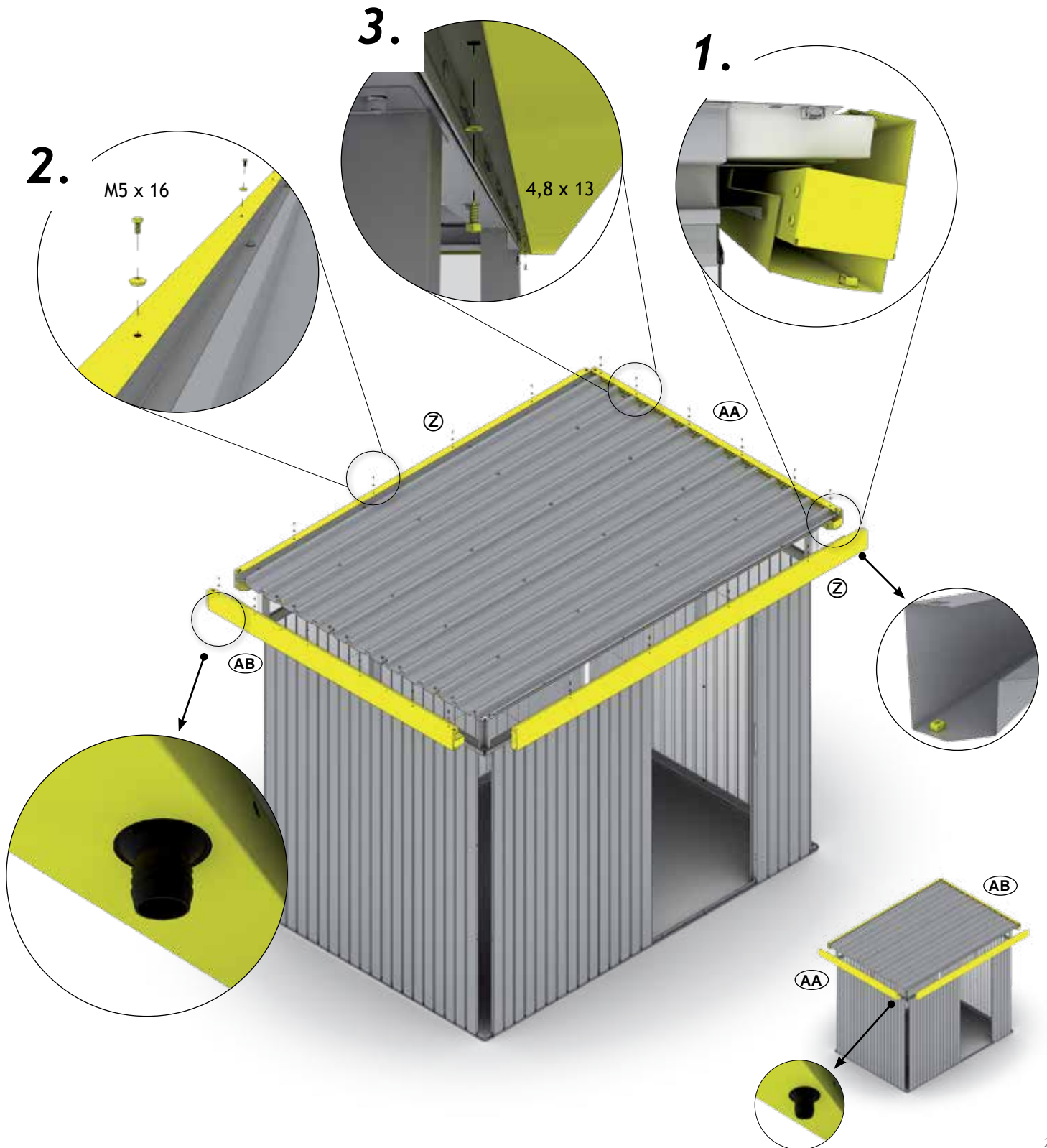
 <p>②</p> <p>Ⓜ</p>	<p>H2: 1x</p> <p>H4: 1x</p>	 <p>Ⓜ</p> <p>Ⓜ</p>	<p>H2: 4x</p> <p>H4: 4x</p>
<p>M5 x 16</p>  <p>Ⓜ</p>	<p>H2: 6x</p> <p>H4: 6x</p>	<p>M5 x 16</p>  <p>Ⓜ</p>	<p>H2: 4x</p> <p>H4: 4x</p>





**12.**

 <p><b>(AB)</b></p>	<p>H2: 1x (1880mm) H4: 1x (2680mm)</p>	 <p><b>(AA)</b></p>	<p>H2: 1x (1880mm) H4: 1x (2680mm)</p>	 <p><b>(Z)</b></p>	<p>H2: 2x (2655mm) H4: 2x (2655mm)</p>
<p>M5 x 16</p>  <p><b>(D2)</b></p>	<p>H2: 20x H4: 24x</p>	<p>4,8 x 13</p>  <p><b>(D2)</b></p>	<p>H2: 14x H4: 16x</p>	 <p><b>(D2)</b></p>	<p>H2: 4x H4: 4x</p>



13.



AJ

H2: 4x  
H4: 4x

M5 x 16



D2

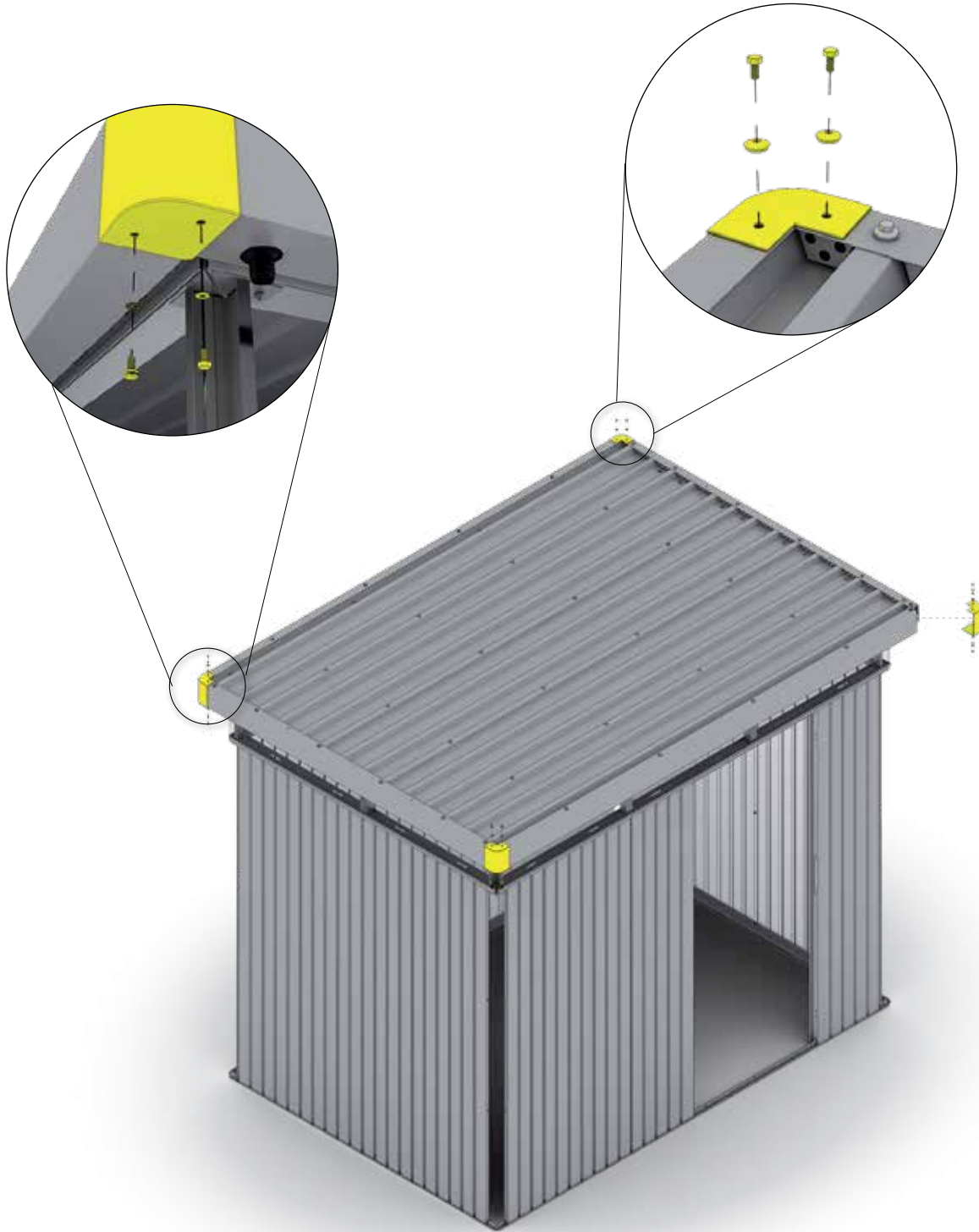
H2: 8x  
H4: 8x

M5 x 16

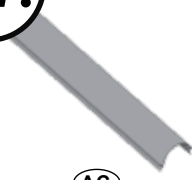





D2

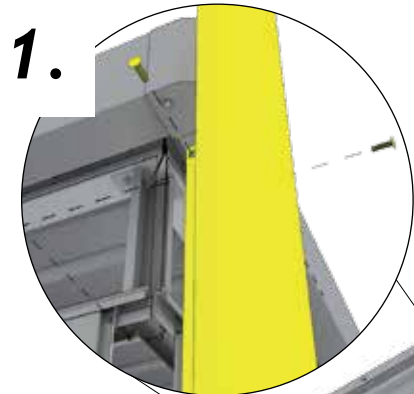
H2: 8x  
H4: 8x



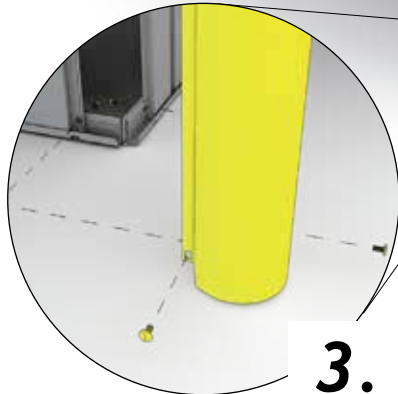
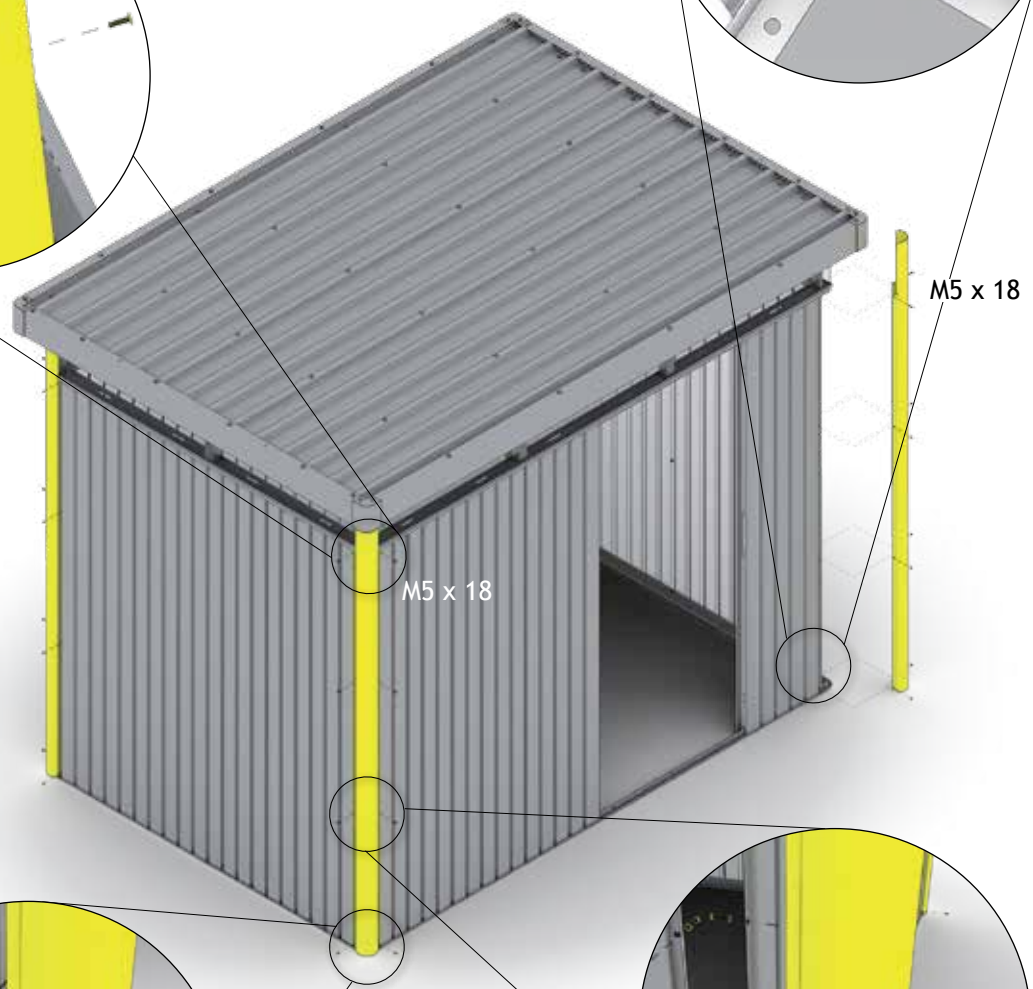
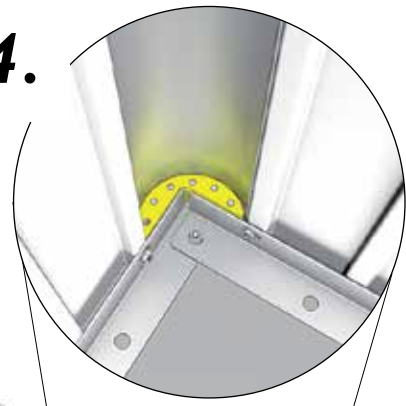
# 14.

 <p><b>AC</b></p>	<p>H2: 4x H4: 4x</p>	 <p><b>D1</b></p>	<p>H2: 4x H4: 4x</p>	<p>M5 x 18</p>  <p><b>D2</b></p>	<p>H2: 4x H4: 4x</p>
<p>M5 x 10</p>  <p><b>D2</b></p>	<p>H2: 28x H4: 28x</p>				

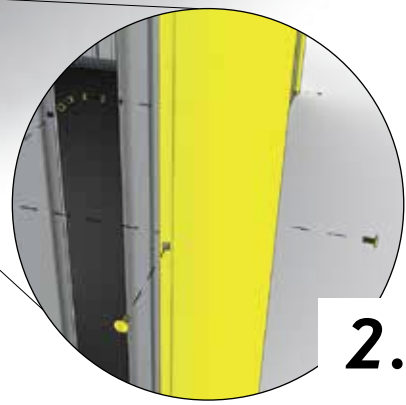
**1.**



**4.**

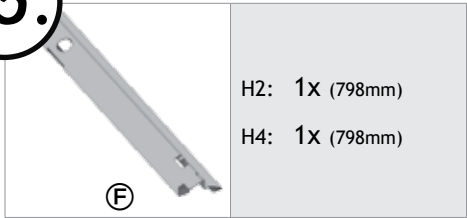


**3.**



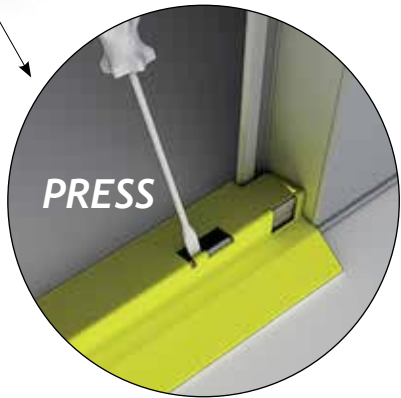
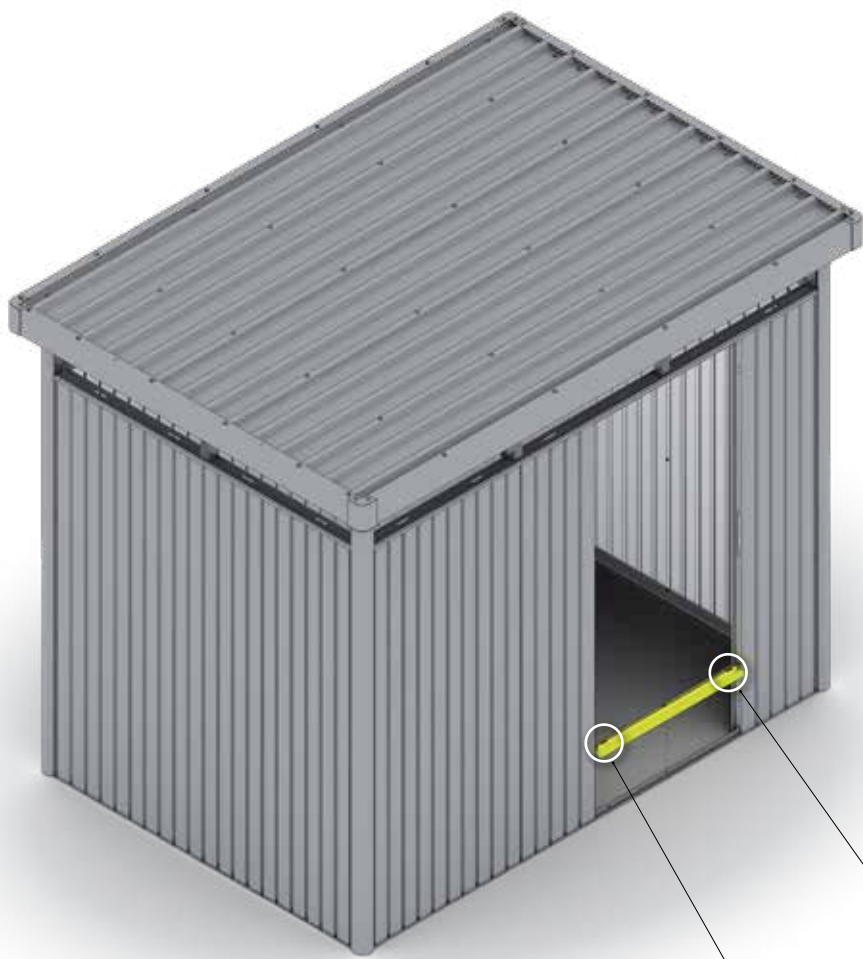
**2.**

15.



**Doppeltüre**  
(Double Door - Deuxième battant de porte -  
Tweede deurvleugel - Secondo battente -  
puerta doble)

H2: 1x (1596mm)  
H4: 1x (1596mm)

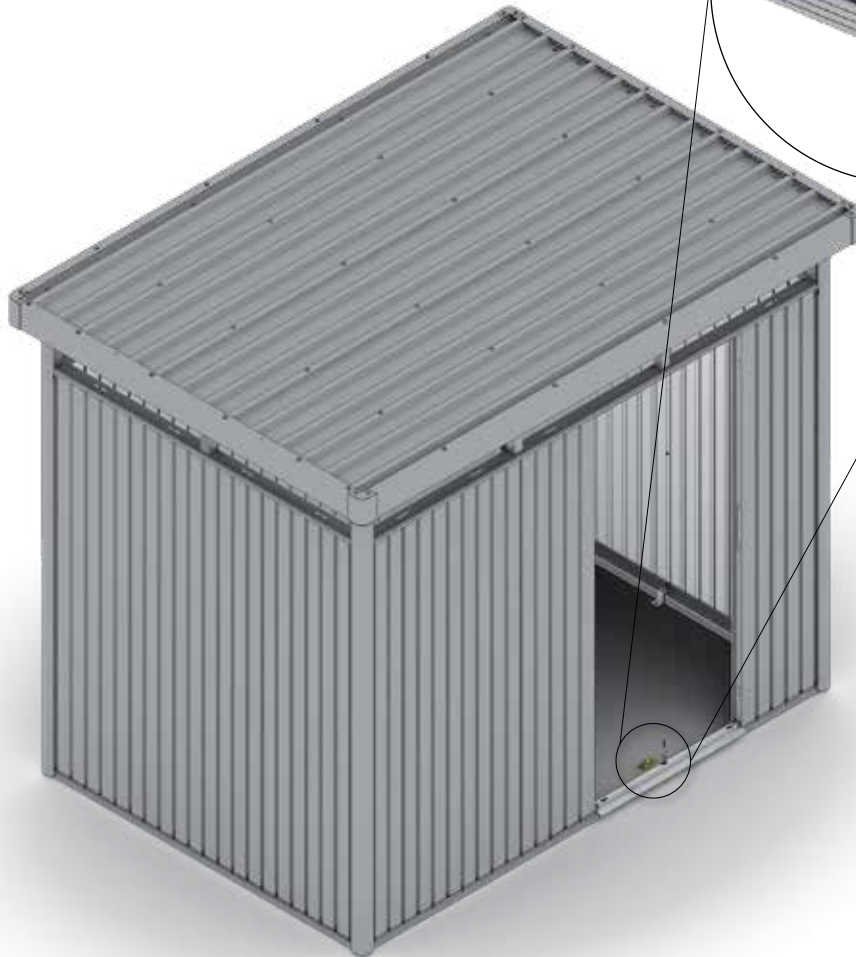
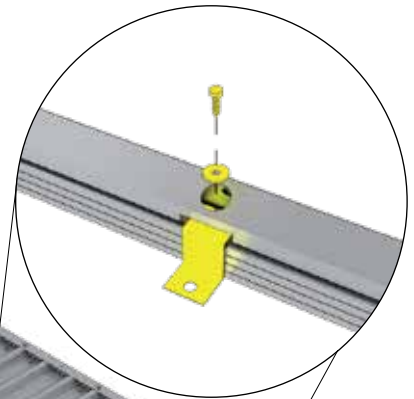




## Bodenrahmen

(Floor Frame - Cadre de sol - Telaio perimetrale - Bodemframe - marco de suelo)

 <b>ZD</b>	H2: 1x	6,3 x 22	 <b>ZF</b>	H2: 1x
	H4: 1x			H4: 1x



## Doppeltüre

(Double Door - Deuxième battant de porte - Tweede deurvleugel - Secondo battente - puerta doble)

 <b>ZD</b>	H2: 2x	6,3 x 22	 <b>ZF</b>	H2: 2x
	H4: 2x			H4: 2x

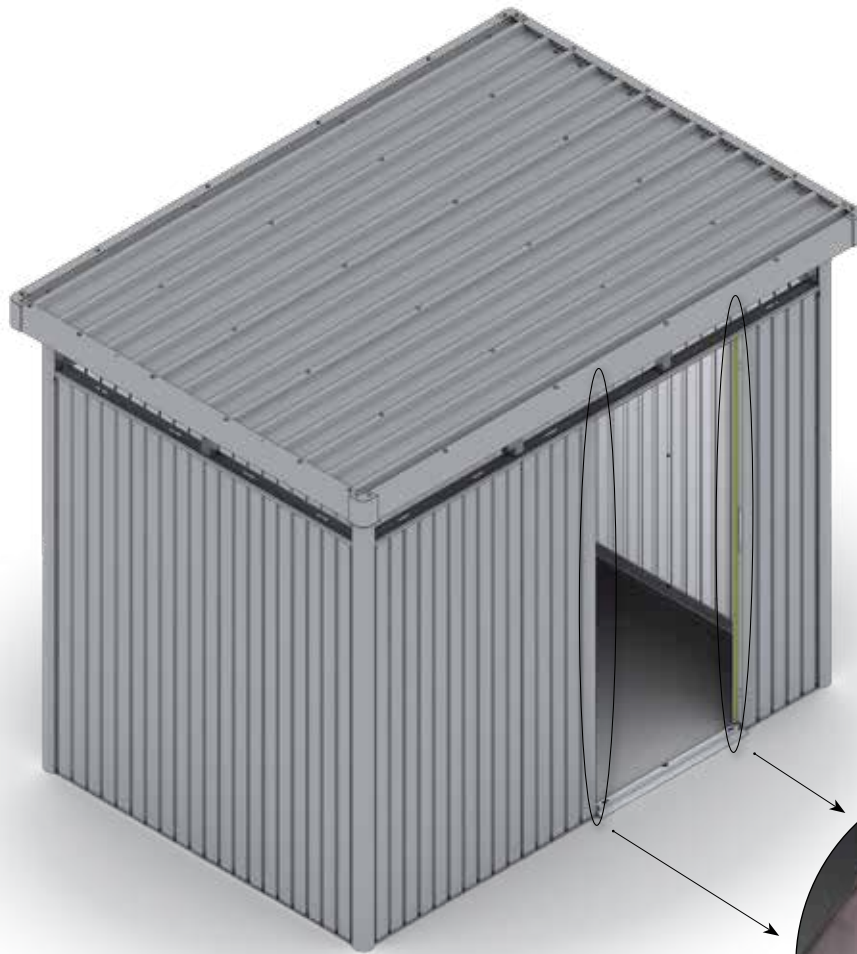


16.



H2: 2x

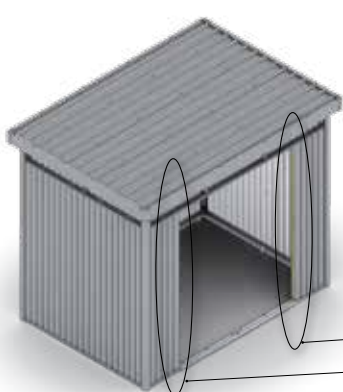
H4: 2x



optionales Zubehör - Accessories - Accessoires - toebehoor - Accessori - Accesorios






### **Doppeltüre**

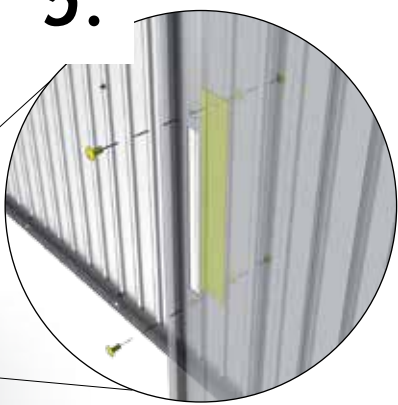
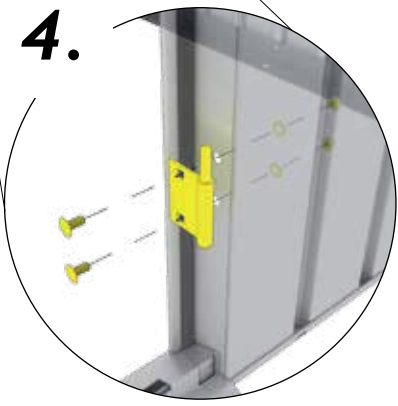
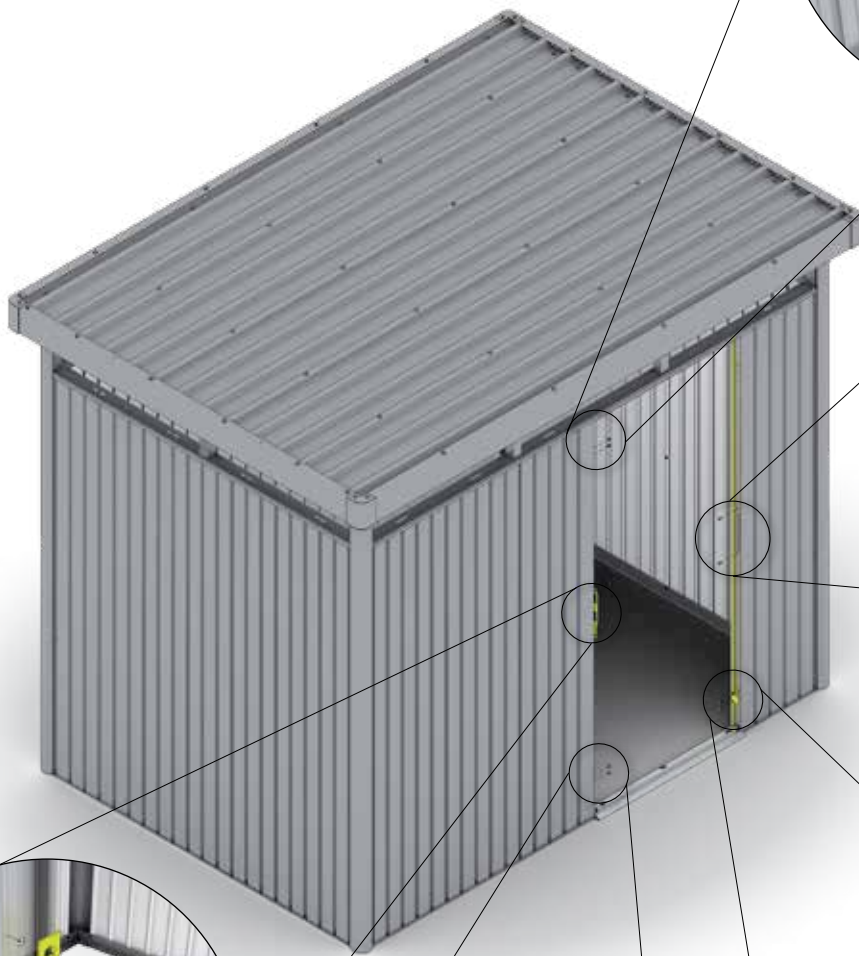
(Double Door - Deuxième battant de porte - Tweede deurvleugel - Secondo battente - puerta doble)



optionales Zubehör - Accessories - Accessoires - toebehoor - Accessori - Accesorios

# 17.

 <b>(D4)</b>	H2: 1x H4: 1x	 <b>(D4)</b>	H2: 1x H4: 1x	M5 x 12  <b>(D2) &amp; (D4)</b>	H2: 2x H4: 2x
M5 x 10  <b>(D2)</b>	H2: 8x H4: 8x	 <b>(D1)</b>	H2: 1x H4: 1x		

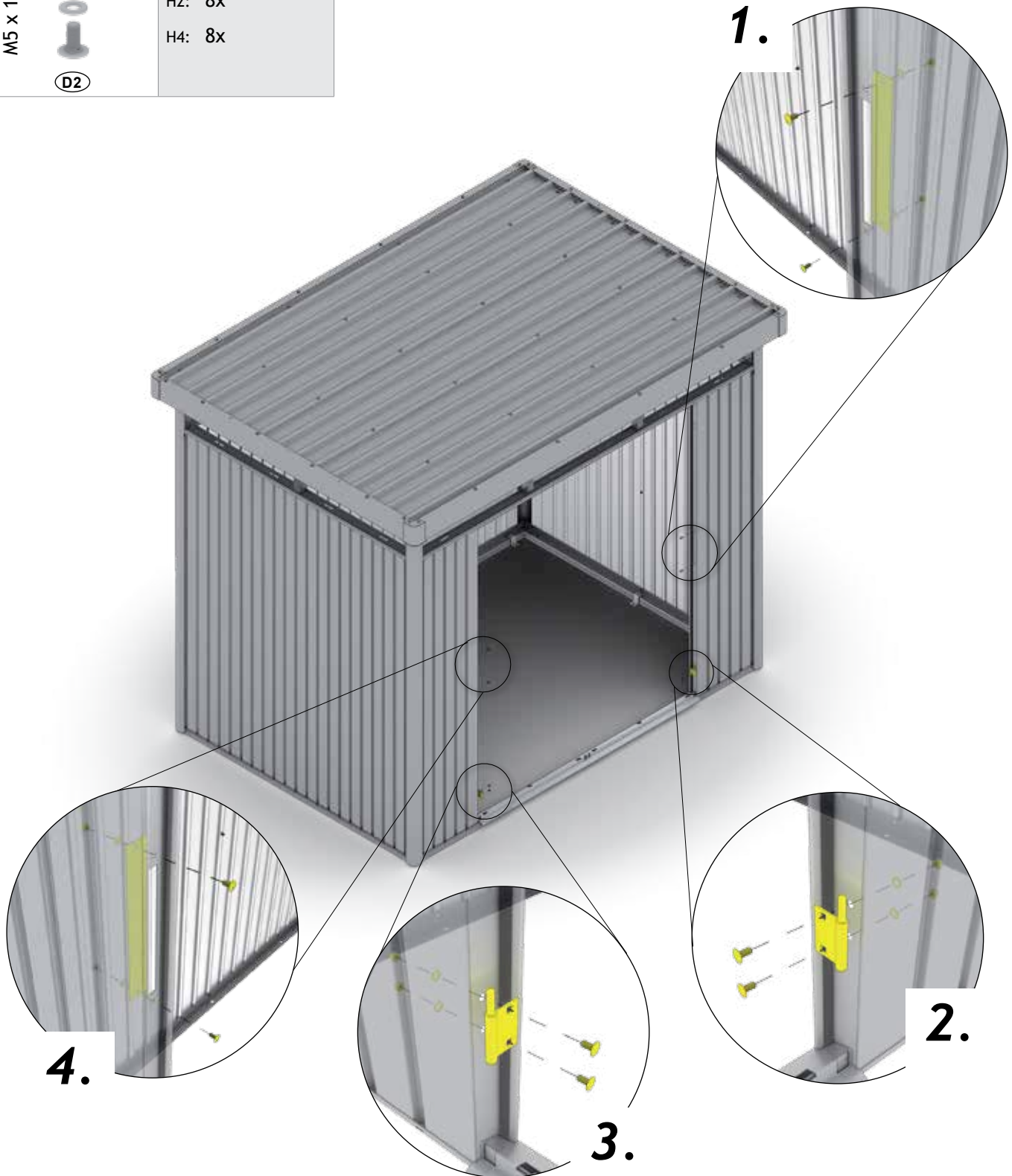




## Doppeltüre

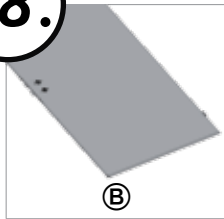
(Double Door - Deuxième battant de porte - Tweede deurvleugel - Secondo battente - puerta doble)

 <b>I</b>	H2: 2x H4: 2x	 <b>D1</b>	H2: 1x H4: 1x	 <b>D1</b>	H2: 1x H4: 1x
M5 x 10  <b>D2</b>	H2: 8x H4: 8x				





**18.**



H2: 1x  
H4: 1x



**D1**

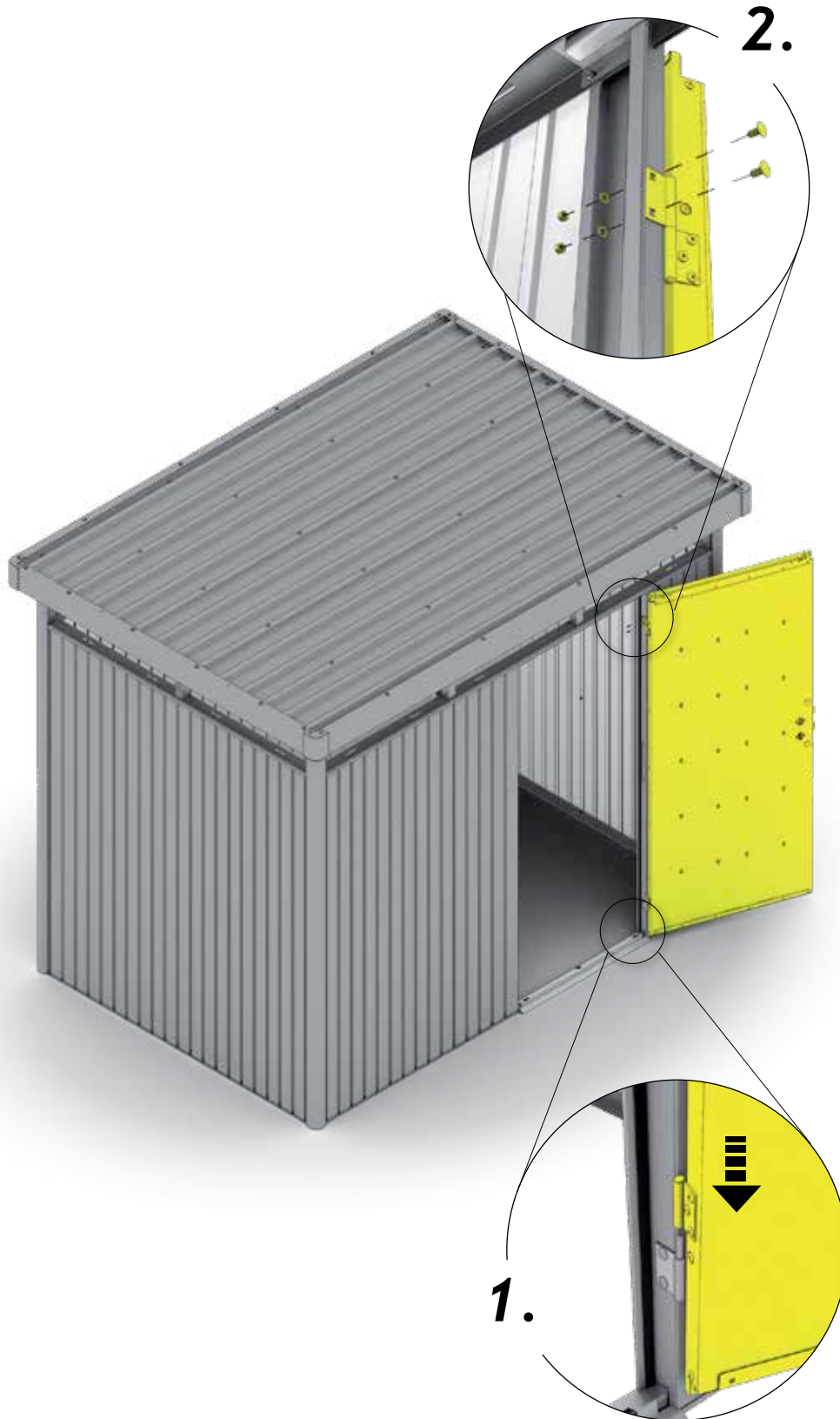
H2: 1x  
H4: 1x

M5 x 10



**D2**

H2: 2x  
H4: 2x



**2.**

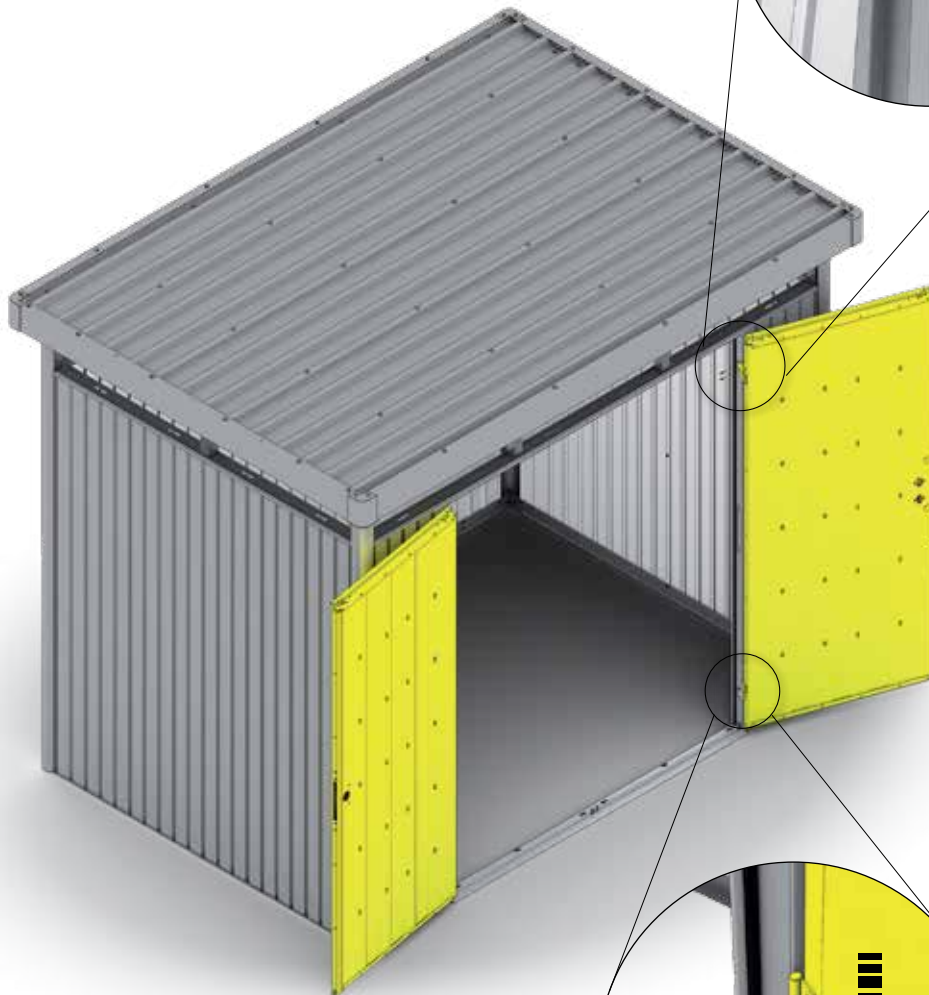
**1.**



## Doppeltüre

(Double Door - Deuxième battant de porte - Tweede deurvleugel - Secondo battente - puerta doble)

<p><b>B</b></p>	<p>H2: 1x H4: 1x</p>	<p><b>D4</b></p>	<p>H2: 1x H4: 1x</p>	<p>M5 x 10</p> <p><b>D4</b></p>	<p>H2: 4x H4: 4x</p>
<p><b>ZA</b></p>	<p>H2: 1x H4: 1x</p>	<p><b>D4</b></p>	<p>H2: 1x H4: 1x</p>		



1.

2.

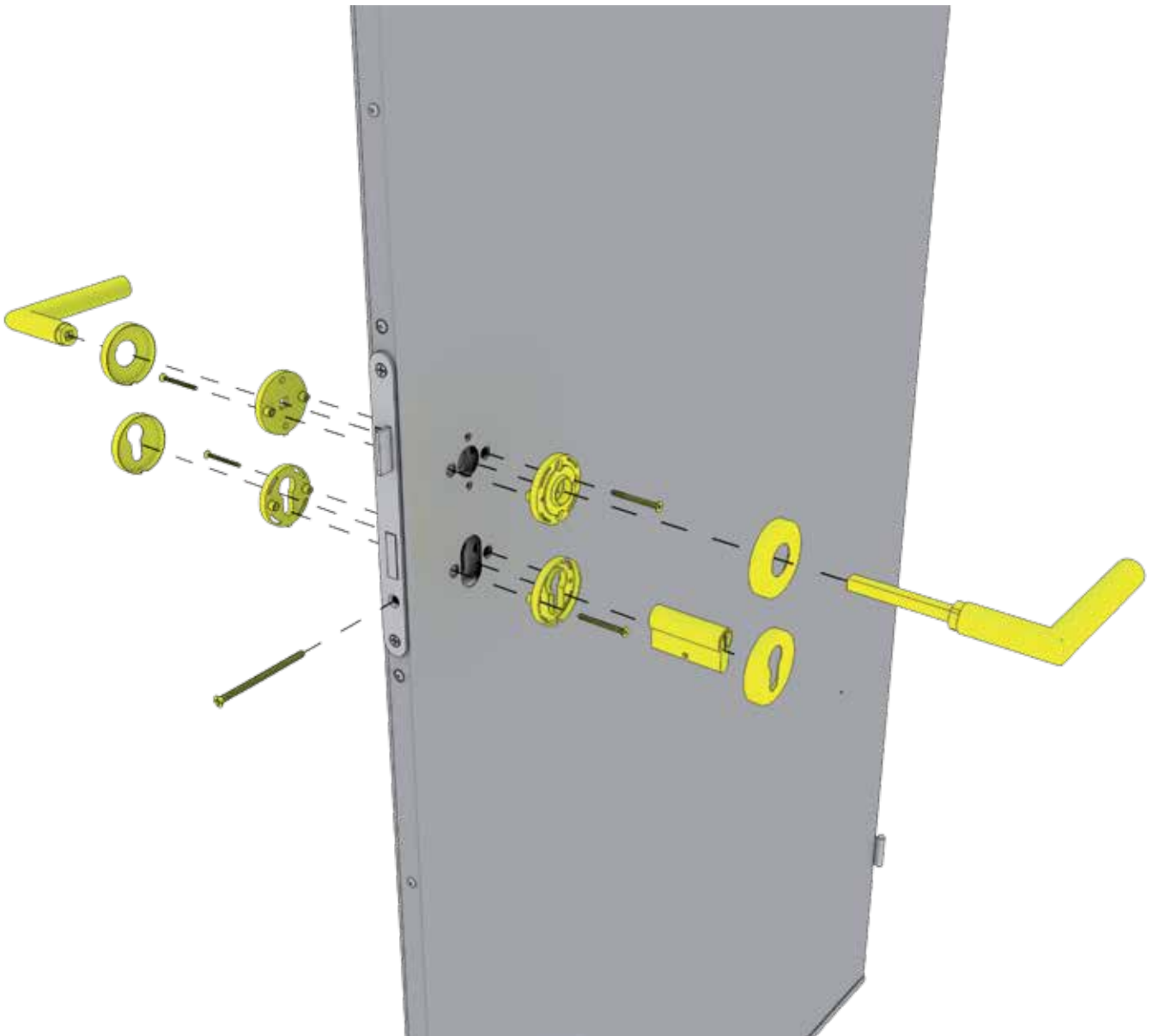
19.



D3

H2: 1x

H4: 1x







## Doppeltüre

(Double Door - Deuxième battant de porte - Tweede deurvleugel - Secondo battente - puerta doble)

 <p>Ⓚ</p>	<p>H2: 1x H4: 1x</p>	<p>4,8 x 13</p>  <p>ⓓ2</p>	<p>H2: 2x H4: 2x</p>
--	--------------------------	---	--------------------------





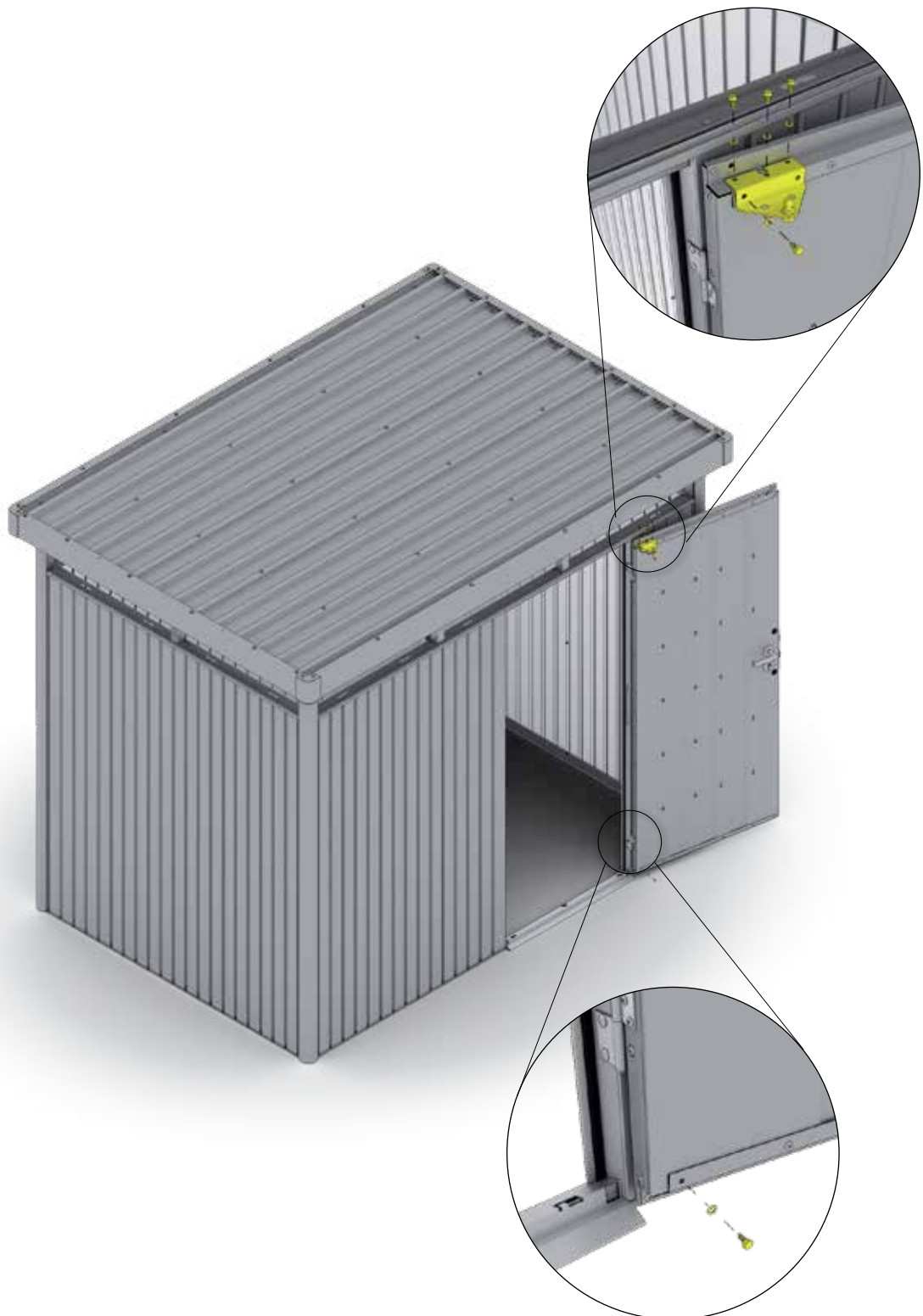
20.

 ⓐ	H2: 1x H4: 1x	4,8 x 13  ⓓ2	H2: 5x H4: 5x
--	------------------	---	------------------

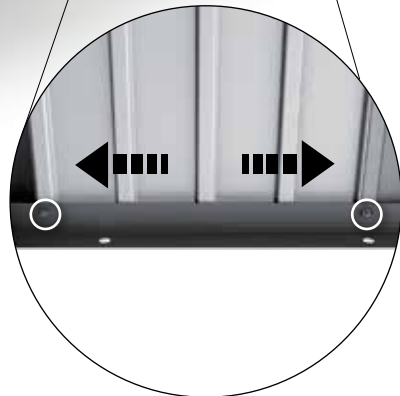
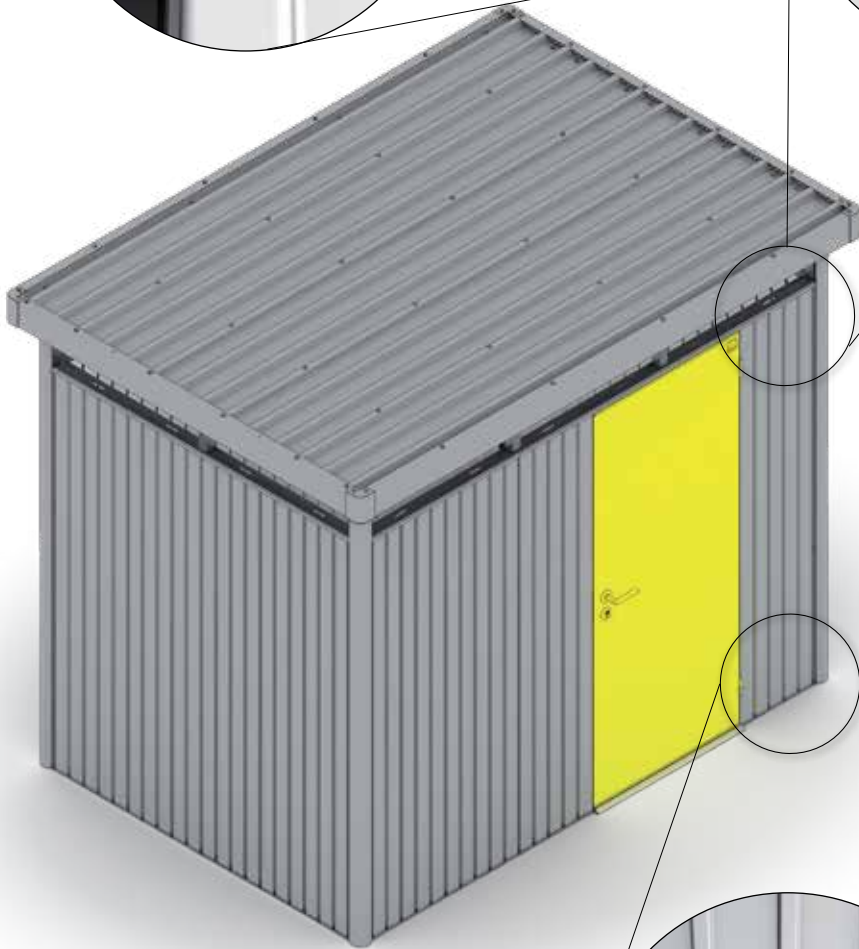
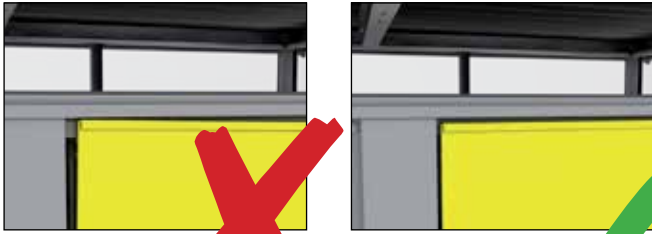
## Doppeltüre

(Double Door - Deuxième battant de porte -  
Tweede deurvleugel - Secondo battente -  
puerta doble)

 ⓐ	H2: 2x H4: 2x	4,8 x 13  ⓓ2	H2: 10x H4: 10x
--	------------------	---	--------------------



21.



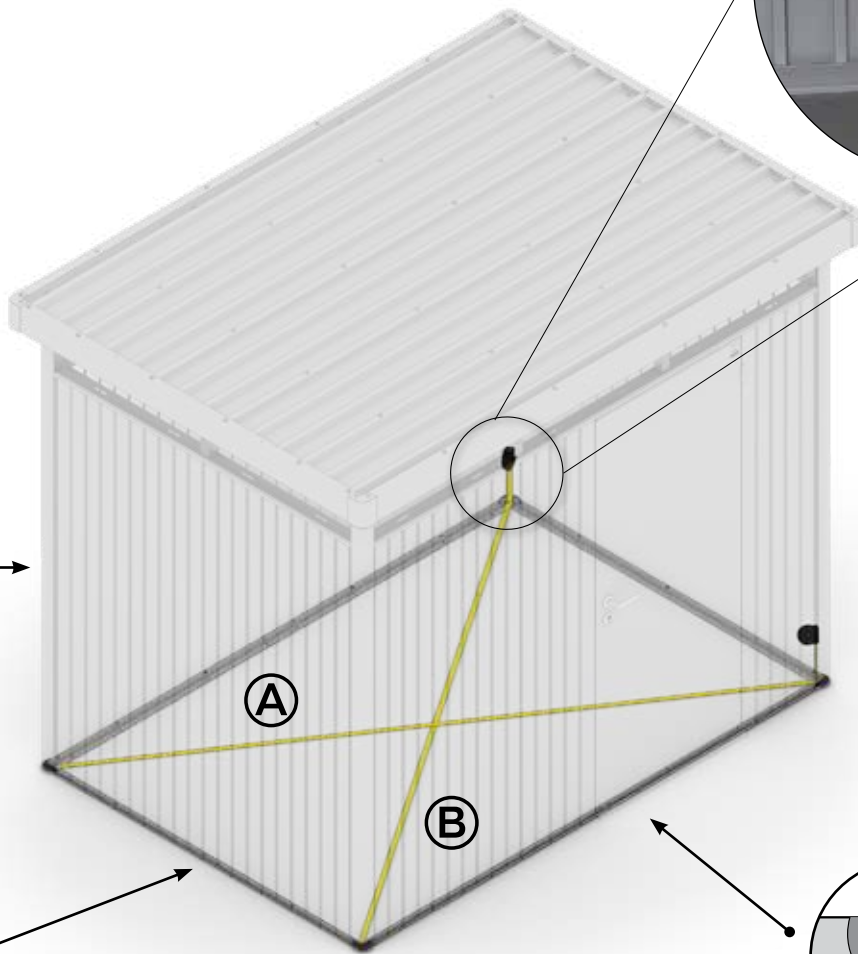
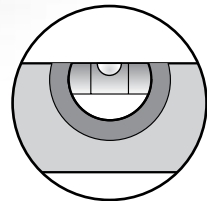
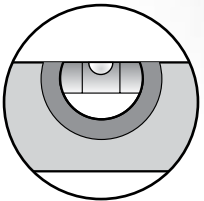
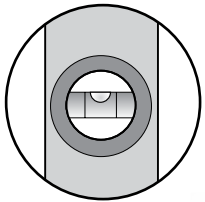
22.



H2: 15x

H4: 15x

D2



$$A = B$$

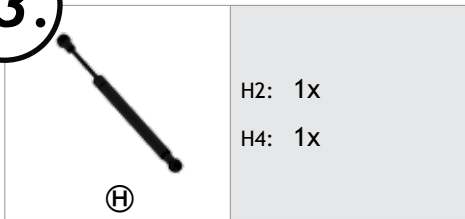


**Ziehen Sie jetzt alle Schraubenverbindungen fest an!**

*Tighten now all nuts and connections securely! - Serrez maintenant les vis à fond!  
- Draai nu alle schroeven vast! - Ahora puede apretar y fijar todos los tornillos  
y tuercas - Adesso serrare a fondo tutti i dadi!*

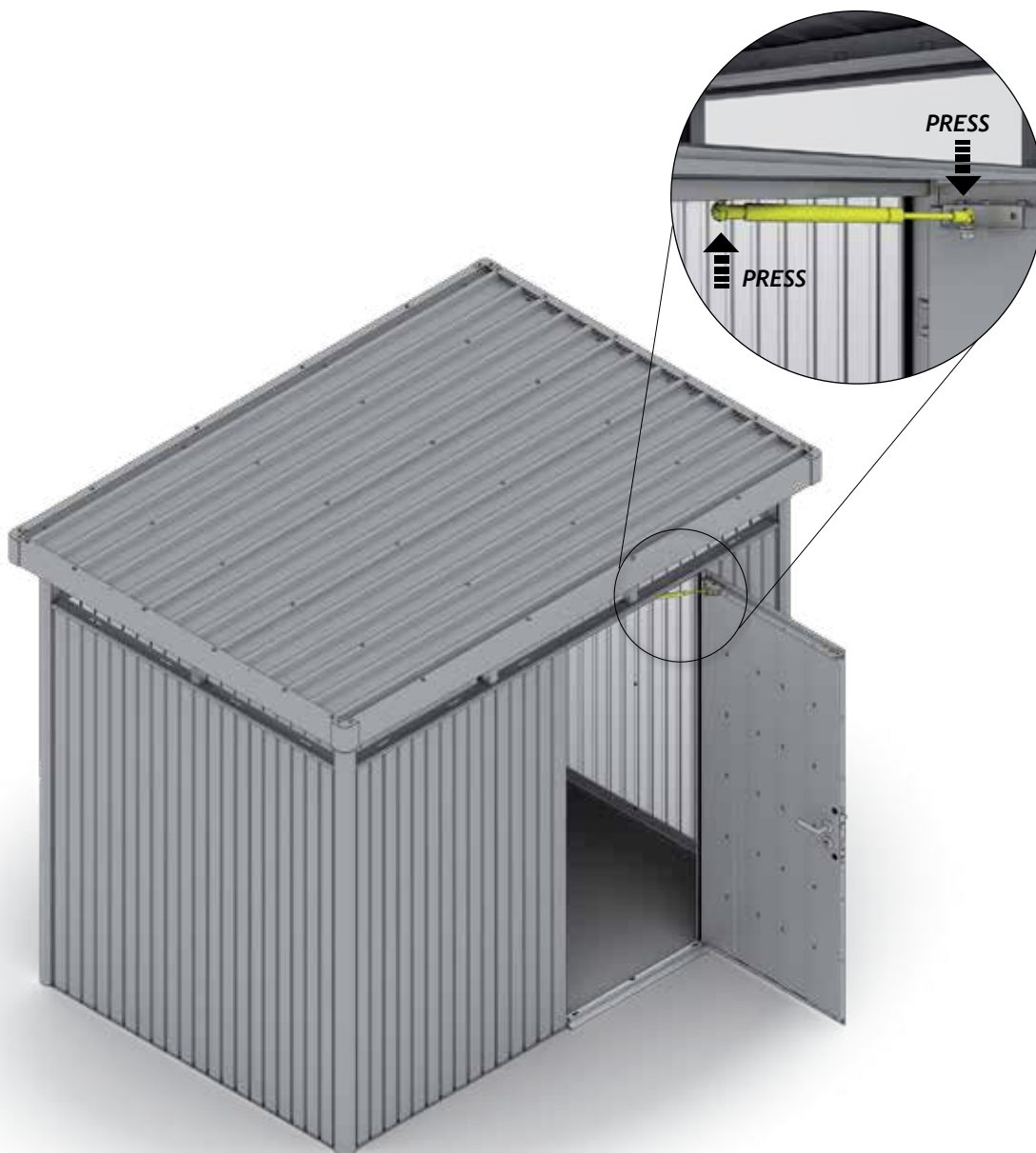
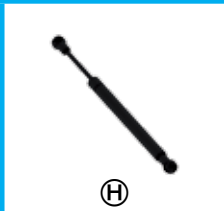


23.



## Doppeltüre

(Double Door - Deuxième battant de porte -  
Tweede deurvleugel - Secondo battente -  
puerta doble)





24.

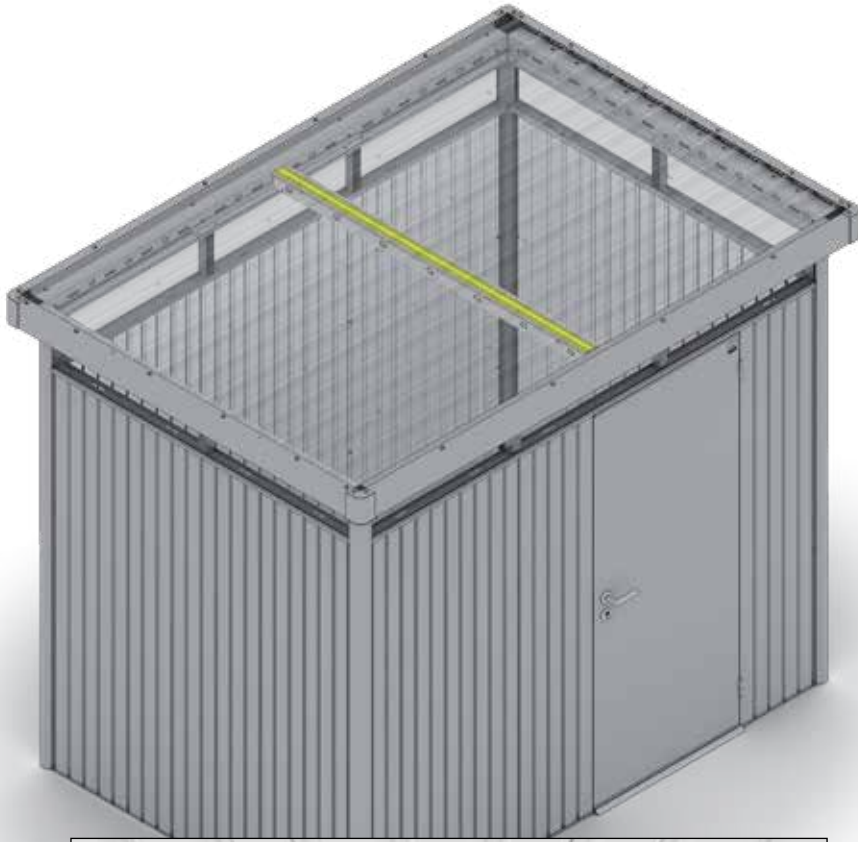
M8 x 16



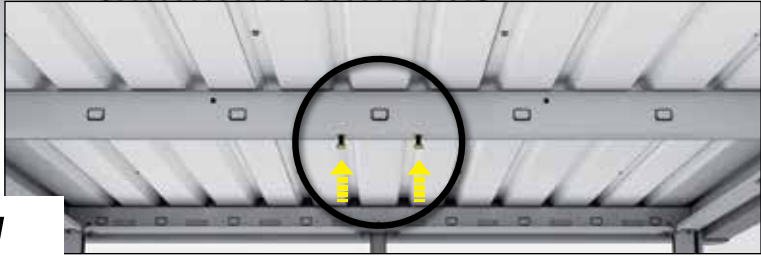
H2: 4x

H4: 4x

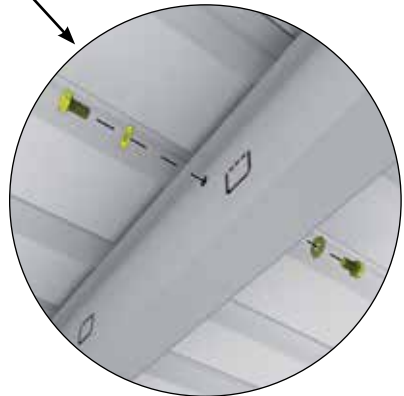
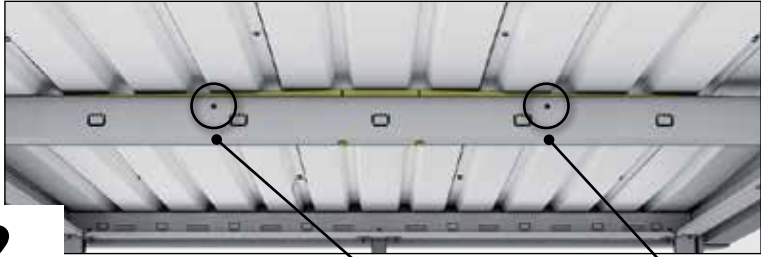
D2



1.



2.

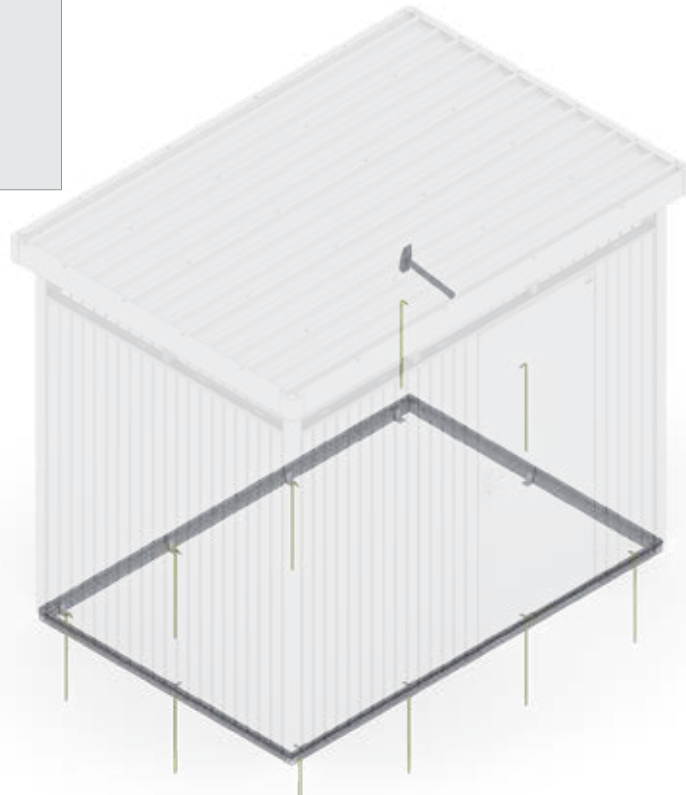
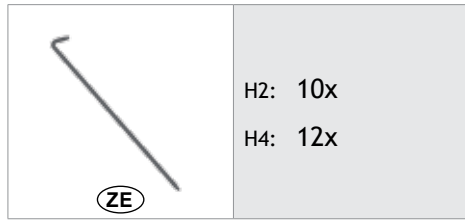




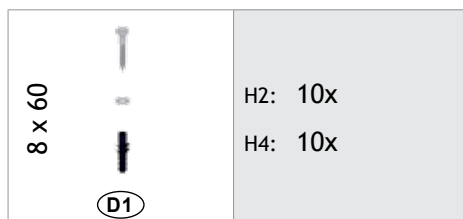
## Bodenrahmen

(Floor Frame - Cadre de sol - Telaio perimetrale - Bodemframe - marco de suelo)

### Option 1.



### Option 2.



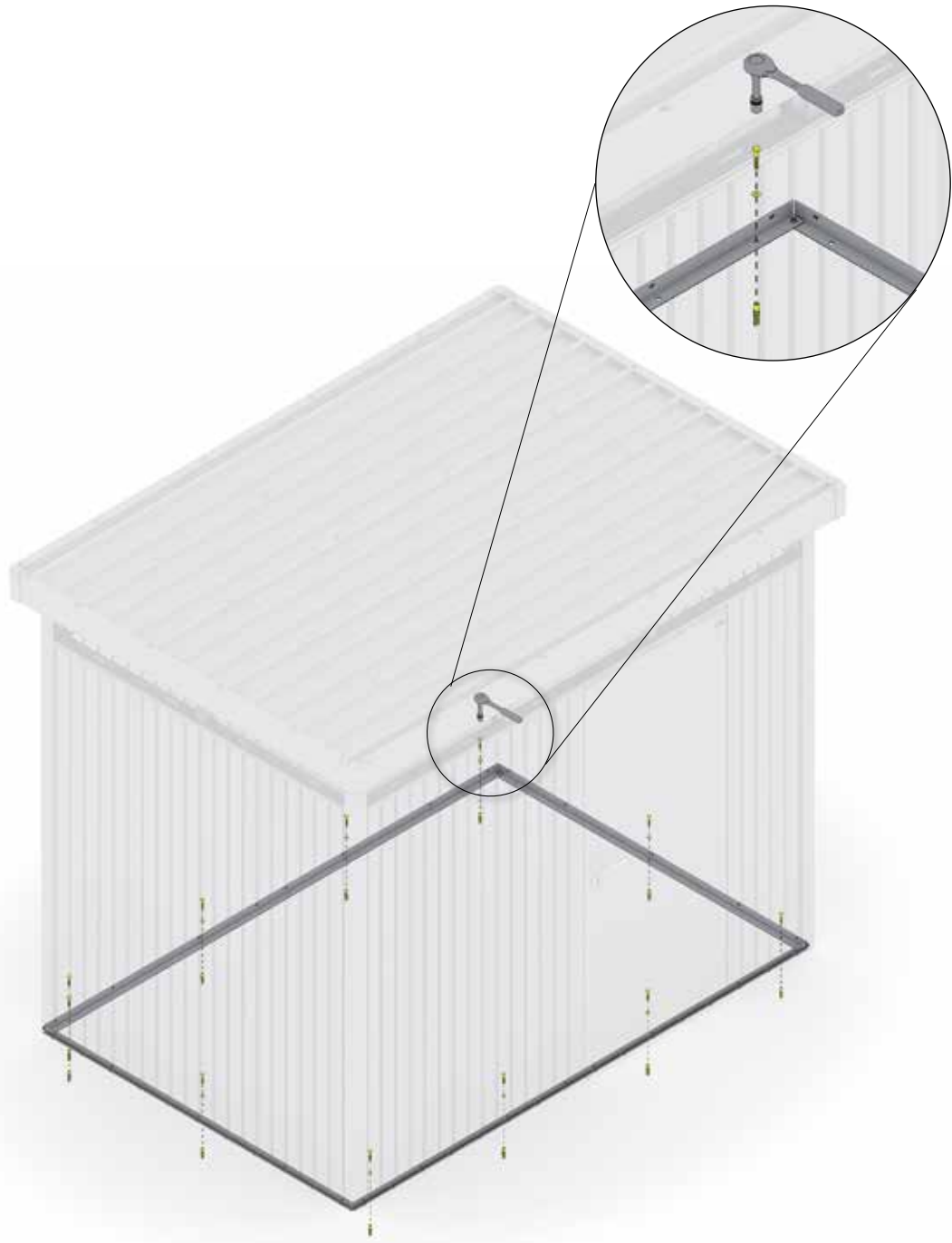
25.

8 x 60





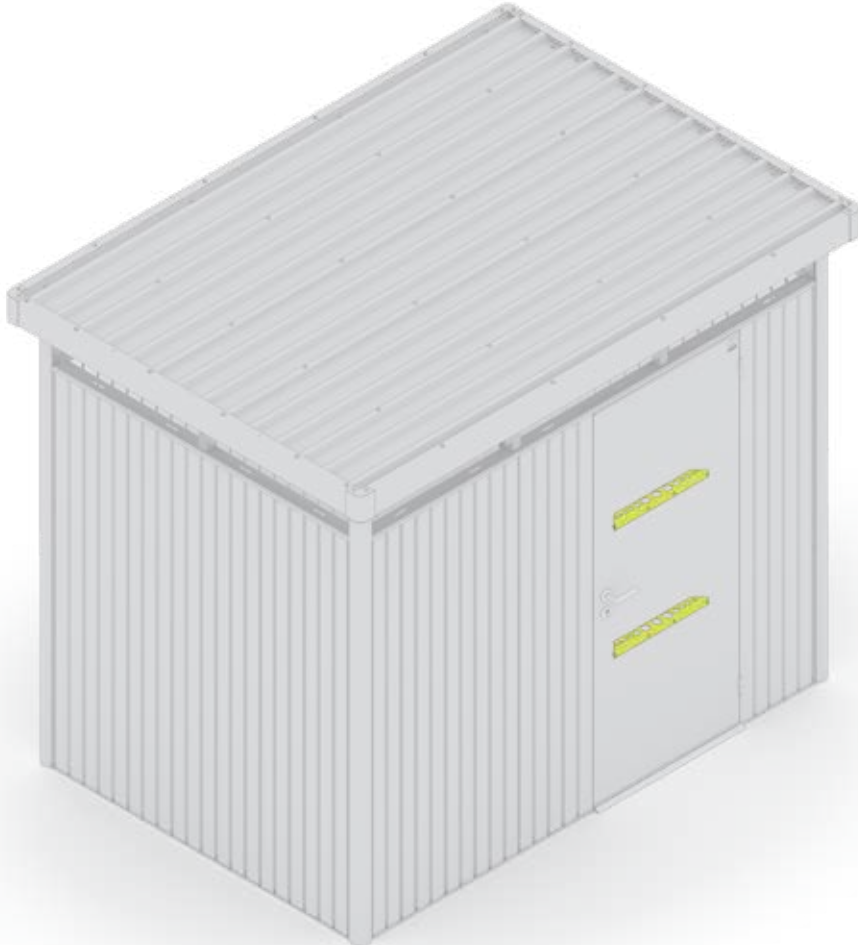
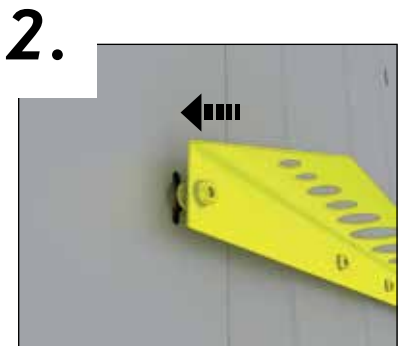
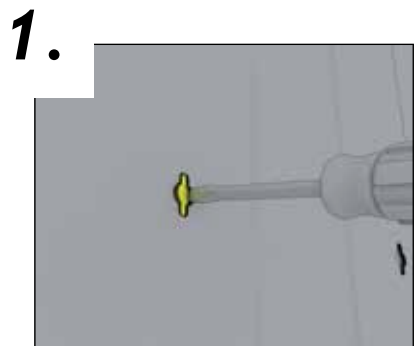
H2: 10x

H4: 10x

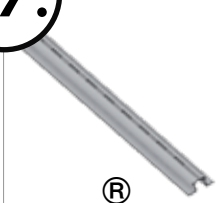





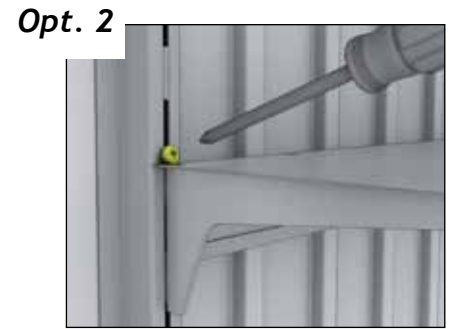
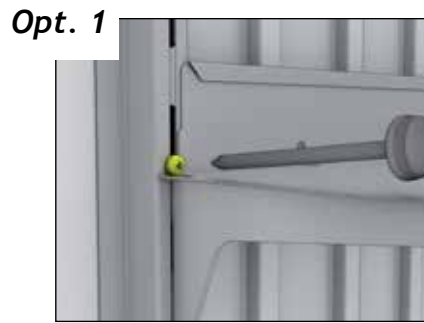
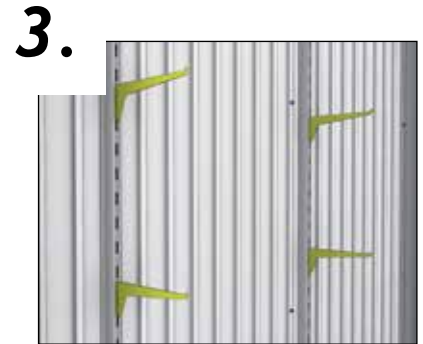
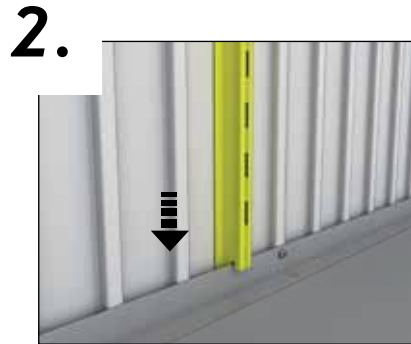
26.

 E	H2: 2x H4: 2x	M5 x 10  D2	H2: 8x H4: 8x
--	------------------	--	------------------

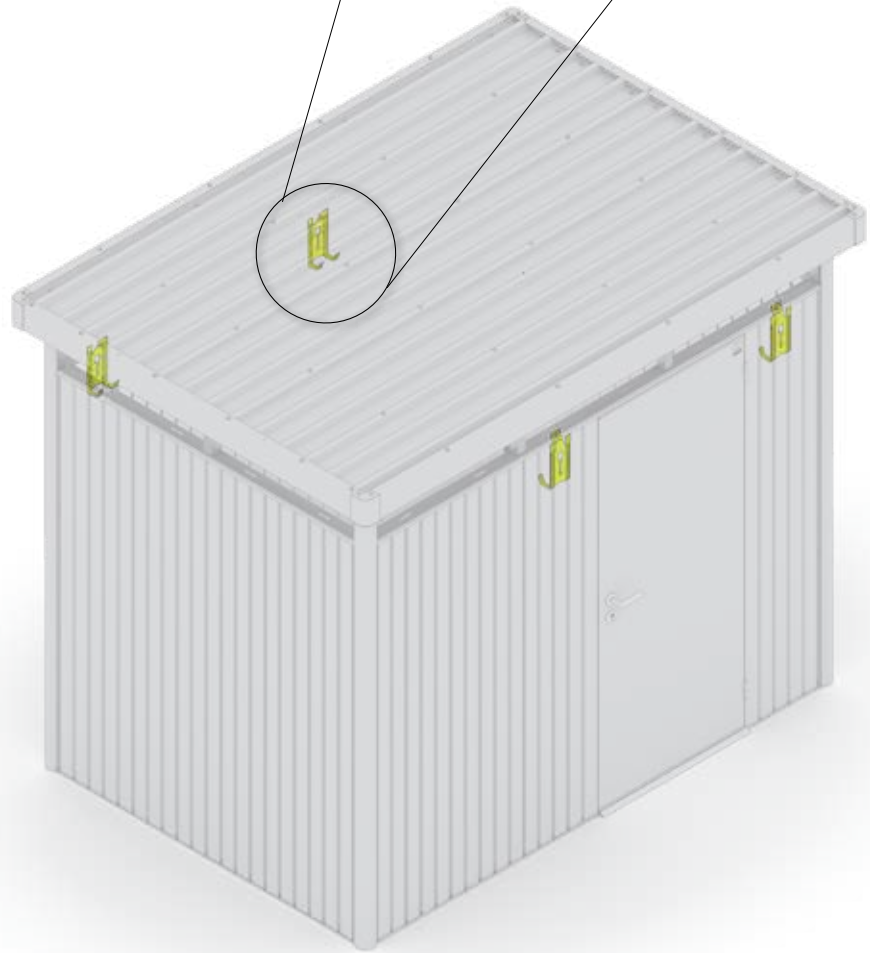
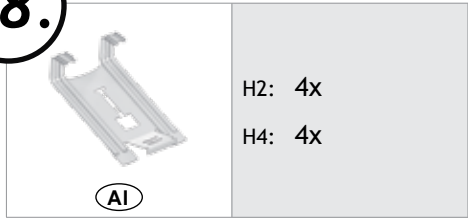


27.

 ®	H2: 2x H4: 2x	 AK	H2: 2x H4: 2x	 D1	H2: 4x H4: 4x
4,8 x 9,5  D1	H2: 4x H4: 4x				





28.

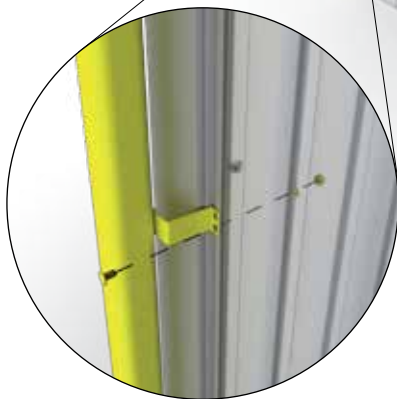
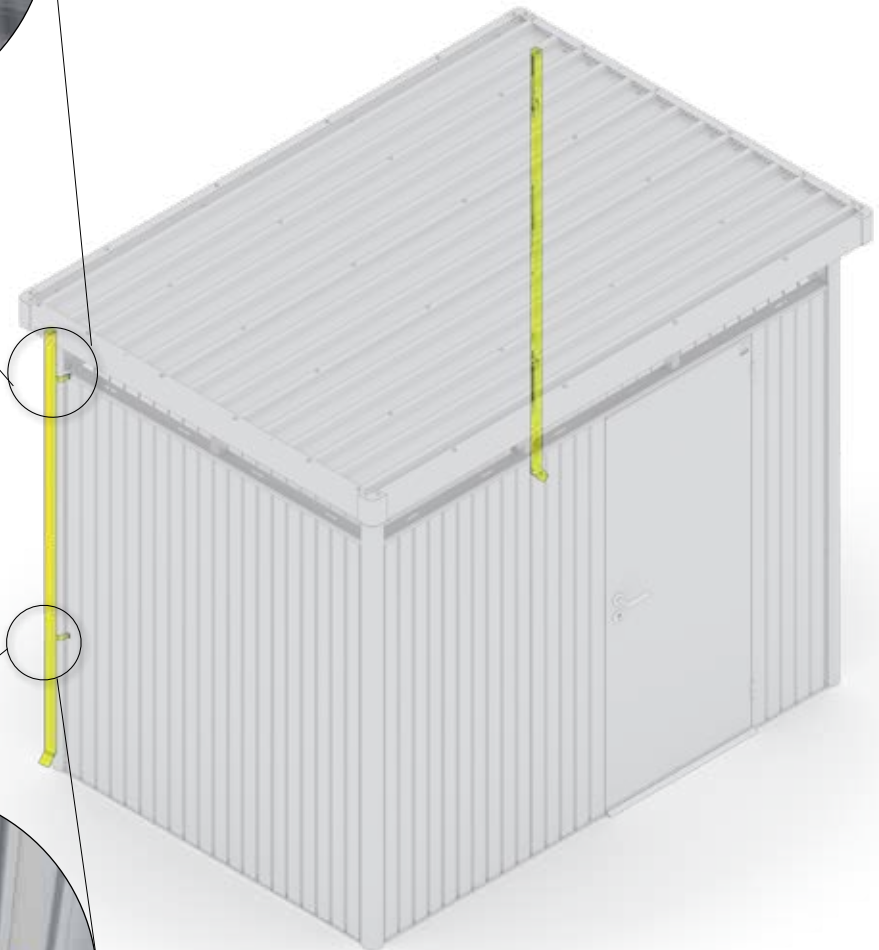




## Regenfallrohr - Option 1.

(Rain water downpipe - Descente d'eaux pluviales - Regenpijpset - Set di tubi pluviali - Set de bajante)




	H2: 2x	M4 x 10 	H2: 4x
	H4: 2x		H4: 4x

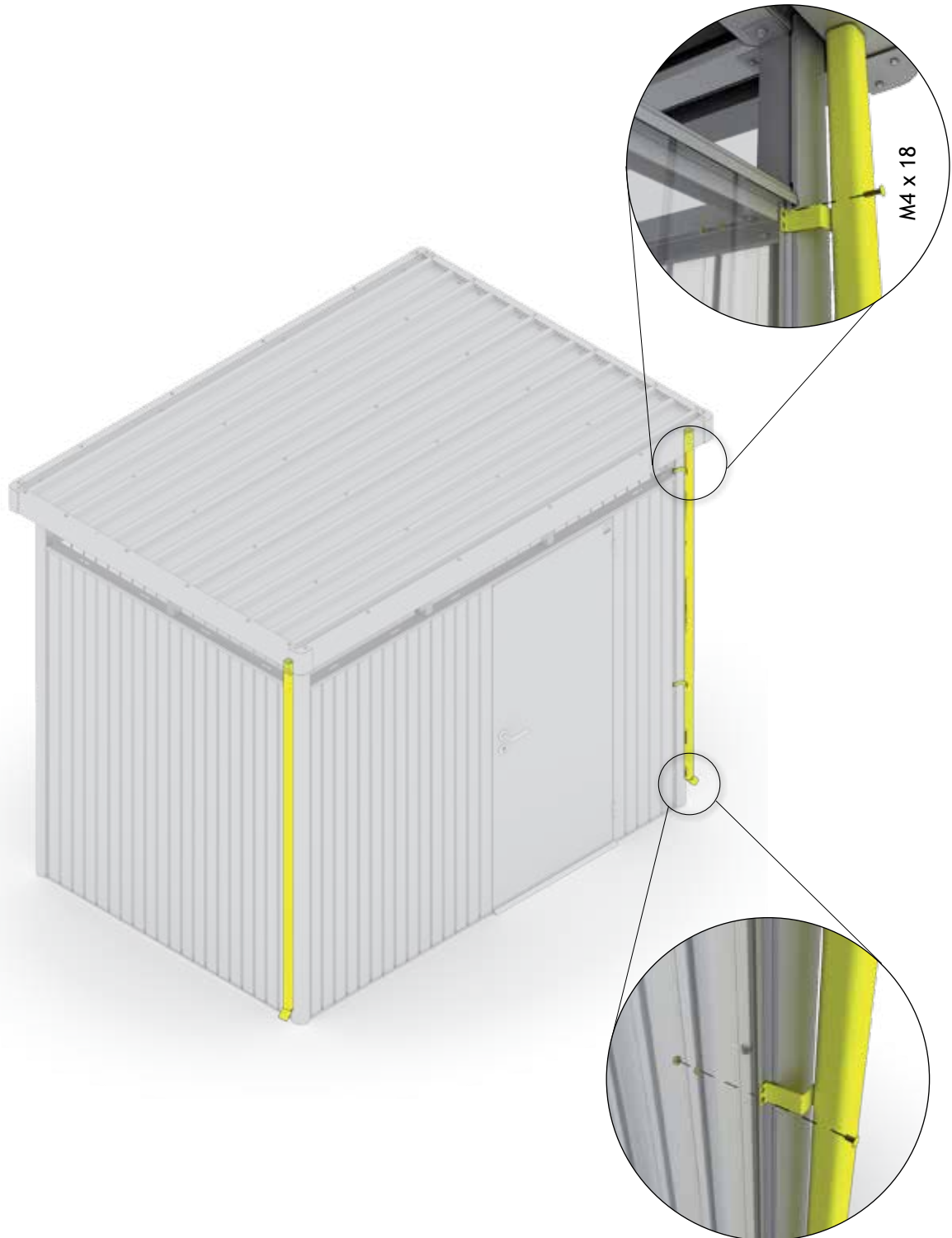




## Regenfallrohr - Option 2.

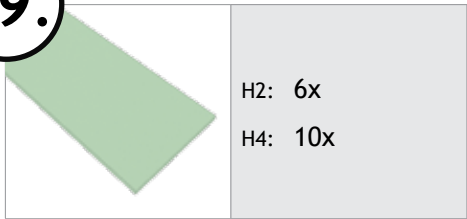
(Rain water downpipe - Descente d'eaux pluviales - Regenpijpsset - Set di tubi pluviali - Set de bajante)

	H2: 2x H4: 2x	M4 x 10 	H2: 2x H4: 2x	M4 x 18 	H2: 2x H4: 2x
---	------------------	--	------------------	--	------------------



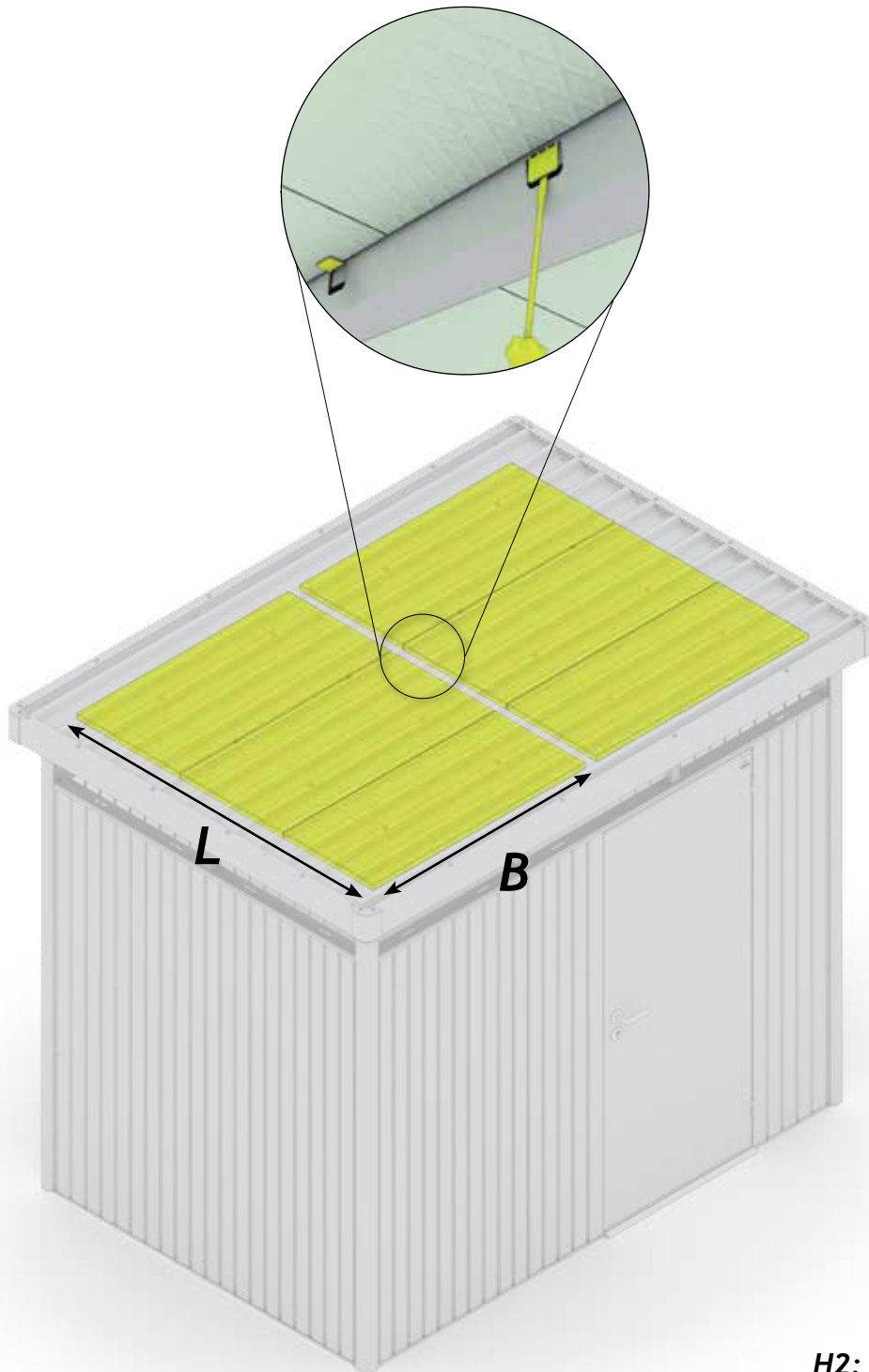


29.



## Dachisolierung mit Styrodurplatten (3cm) (nicht im Lieferumfang)

- Ⓒ(GB) ROOF INSULATION - polystyrene panels (3cm)
- Ⓒ(FR) PRÉPARATION POUR L'ISOLATION DU TOIT - plaques de styrodur (3cm)
- Ⓒ(NL) VOORBEREID VOOR DAKISOLATIE - piepschuimplaten (3cm)
- Ⓒ(ES) PREPARACIÓN PARA EL AISLAMIENTO DE LA CUBIERTA - poliestireno (3cm)
- Ⓒ(IT) PREDISPOSIZIONE PER LA COIBENTAZIONE DEL TETTO - di pannelli in polistirolo (3cm)

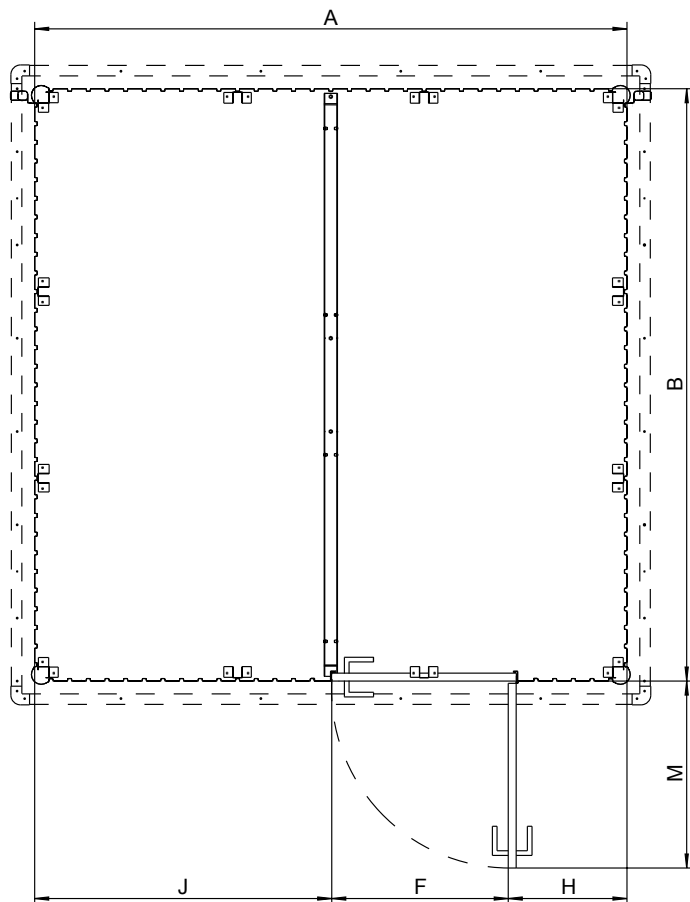
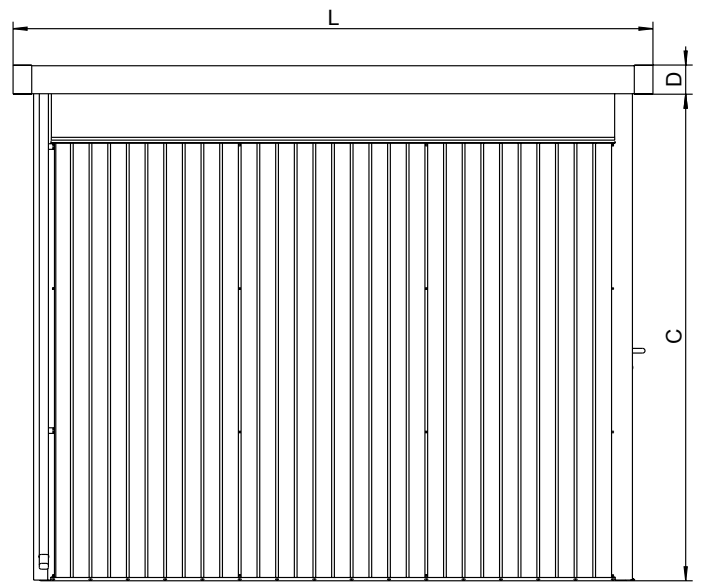
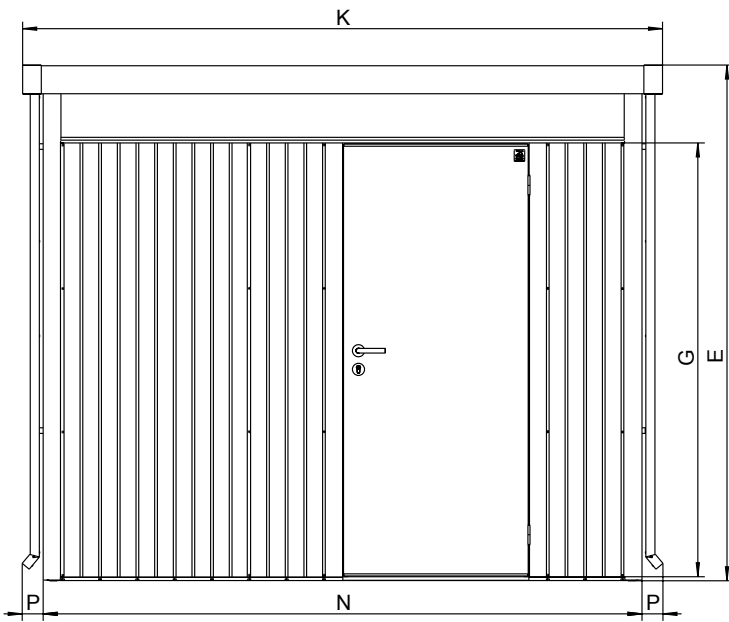


**H2:** L = 1715mm  
B = 1225mm

**H4:** L = 2515mm  
B = 1225mm

# Abmessungen Gerätehaus „HighLine“

Dimensions de la dépendance HighLine



	HighLine H2	HighLine H4
A	2540 mm	2540 mm
B	1740 mm	2540 mm
C	2095 mm	2095 mm
D	125 mm	125 mm
E	2220 mm	2220 mm
F	760 mm	760 mm
G	1820 mm	1820 mm
H	510 mm	510 mm
J	1270 mm	1270 mm
K	2750 mm	2750 mm
L	1950 mm	2750 mm
M	800 mm	800 mm
N	2570 mm	2570 mm
P	90 mm	90 mm

# Einreichplan

für die Aufstellung eines  
Biohort-Gerätehauses  
Modell „HighLine“

Approval plan  
for the erection of  
Biohort garden shed  
model "HighLine"

Demande  
d'autorisation pour la  
mise en place d'un abri de  
jardin Biohort Modèle «  
HighLine »

Plan van  
goedkeuring  
voor het bouwen van het  
Biohort tuinhuis  
model "HighLine"

Adresse Aufstellort / Address at site of erection / Adresse du terrain / Platsingsadres

Grundbuch-Einlagezahl  
Land register-Site No. / Cadastre  
Katastralgemeinde

Grundstücks-Nr.  
Property No. / Parcelle n°  
Kadastraal nummer

Katastralgemeinde  
Council/Borough responsible  
Section/Commune / Eigendomsnummer

## Bauwerber

Building applicant

Demandeur / Opbouwer

Vorname / Christian name / Prénom / Voornaam Familienname / Surname / Nom / Achternaam

Anschrift / Address / Adresse / Adres

Unterschrift des Bauwerbers / Signature of applicant / Signature du demandeur / Handtekening eigenaar

## Grundstückseigentümer

Property owner

Propriétaire du terrain

Landeigenaar

Vorname / Christian name / Prénom / Voornaam Familienname / Surname / Nom / Achternaam

Anschrift / Address / Adresse / Adres

Unterschrift des Grundstückseigentümers / Signature of property owner  
Signature du propriétaire / Handtekening eigenaar

## Bodenfläche des Biohort-Gerätehauses:

Floorspace of biohort garden shed:

Surface au sol de l'abri de jardin Biohort :

Oppervlakte van het Biohort tuinhuis:

o Größe H2 / Size H2 / Taille H2 / Grootte H2 = 4,4 m<sup>2</sup>

o Größe H4 / Size H4 / Taille H4 / Grootte H4 = 6,45 m<sup>2</sup>

## Gesamte bebaute Fläche

Total built-up area / Surface totale bâtie / Totaal bebouwde oppervlakte

## Gartenfläche

Garden area / Surface du jardin / Tuin oppervlakte

## Altbau bewilligt

Erection authorised by

Permis de construire du bâtiment existant sur le terrain N°

Opdracht tot opbouw door

vom

Date / En date du / Datum

## Verein

Association / Société / Vereniging

## Lageplan 1 : 500

Siteplan 1 : 500

Plan de masse 1 : 500

Map 1 : 500



### HighLine®

Das ultimative Gerätehaus, das auch hinsichtlich Sicherheit und Funktionalität alle Anforderungen erfüllt: erhältlich in 2 Größen und in 2 Farben - silber-metallic, dunkelgrau-metallic



### AvantGarde®

Passt bestens zu moderner Architektur und macht lebens-lang Freude: erhältlich in 4 Größen und 3 Farben - silber-metallic, dunkelgrau-metallic, dunkelgrün



### Europa

Alles in bester Ordnung und lebenslange Wartungsfreiheit mit dem Biohort-Klassiker: erhältlich in 9 Größen und 4 Farben - silber-metallic, quarzgrau, dunkelgrau-metallic, dunkelgrün



### Geräteschrank

Wo Raum knapp ist, zeigt er seine Klasse – im Garten, auf der Terrasse, in der Garage: erhältlich in einer Größe und 3 Farben - silber-metallic, dunkelgrau-metallic, dunkelgrün



### WoodStock®

Kaminholzlager und Geräteschrank in einem, auch zum einfachen Wand-Anbau geeignet: erhältlich in 2 Größen und 2 Farben - silber-metallic, dunkelgrau-metallic



### StoreMax®

Mit seinem funktionellen Design bietet der StoreMax® maximalen Stauraum auf wenig Platz: erhältlich in 3 Größen und 3 Farben - silber-metallic, quarzgrau, dunkelgrau-metallic



### FreizeitBox

Sie steckt locker all das weg, wofür Sie keinen geeigneten Aufbewahrungsort haben: erhältlich in 3 Größen und 4 Farben - weiß, silber-metallic, dunkelgrau-metallic, dunkelgrün



### GarageBox

Bringt 2 m³ wertvollen, sicheren Stauraum direkt beim Auto und nimmt keinen Platz am Boden weg: erhältlich in einer Größe in silber-Metallic



### Nebengebäude „CasaNova®“

Das erste isolierte Design-Nebengebäude: erhältlich in 4 Größen und 2 Farben - silber-metallic, dunkelgrau-metallic

Qualitätskontrolle:



Biohort GmbH  
PürNSTein 43, 4120 Neufelden  
Tel.: +43-7282-7788-0, Fax-DW: 190  
E-Mail: office@biohort.at, www.biohort.at