

---

Wichtig:  
Vor Gebrauch sorg-  
fältig durchlesen/  
Montageanleitung für  
späteres Nachlesen  
aufbewahren

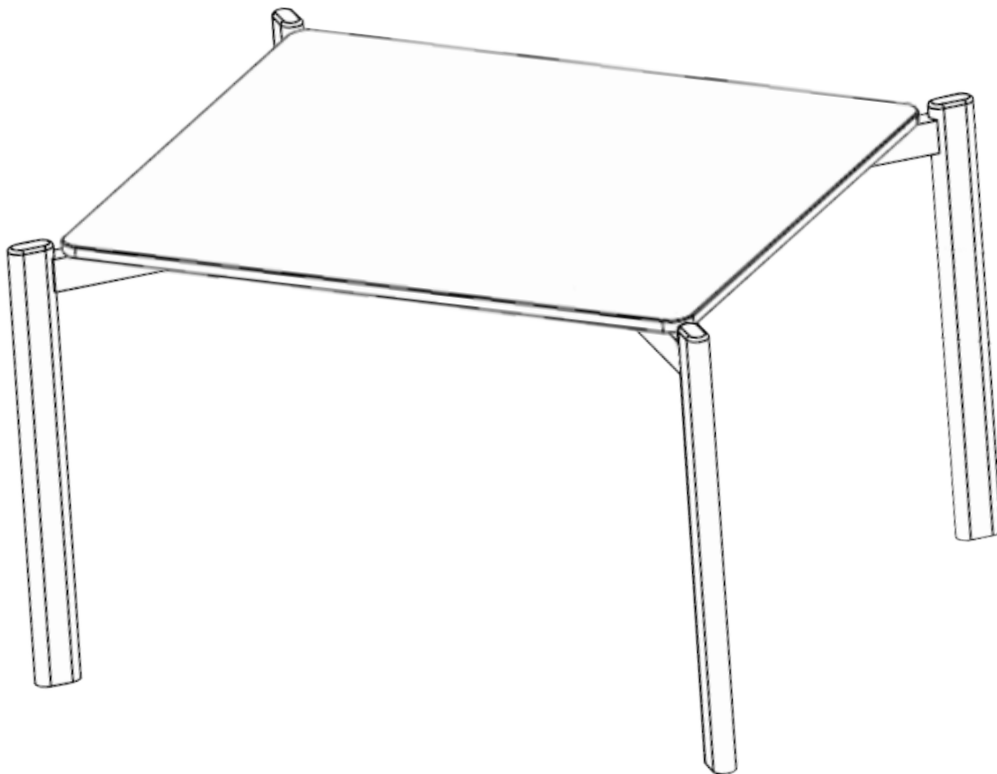
Important:  
Lisez attentivement/  
conserver les instruc-  
tions d'installation  
pour référence future  
avant utilisation

Importante:  
lettura/conservare  
Istruzioni per l'installa-  
zione per riferimento  
futuro accuratamente  
prima dell'uso

Important:  
Read carefully before  
assembling/keep and  
store Instruction for  
reference

# Samoa

408092000000 / 89-8647-32-72





## Warnhinweise

Bestimmungsgemäßer Gebrauch:  
Bitte achten Sie darauf, dass Ihre Gartenmöbel nur ihrem Zweck gemäss verwendet werden. Für eine dauerhafte Funktionsfähigkeit ist eine sachgerechte Nutzung und regelmässige Unterhaltspflege sehr wichtig.

## Mises en garde

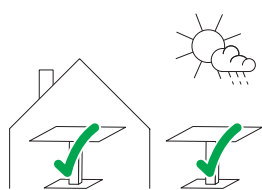
Utilisation conforme:  
Veuillez vous assurer que vos meubles de jardin sont utilisés uniquement pour leur usage prévu. Un entretien régulier et une utilisation conforme sont essentiels pour assurer un fonctionnement durable.

## Avvertenze

Utilizzo per lo scopo previsto:  
assicuratevi che i vostri mobili da giardino siano utilizzati solo per lo scopo per cui sono stati realizzati. Per garantire il loro funzionamento nel tempo è importante utilizzarli correttamente e sottoporli regolarmente a cure manutentive.

## Warning notice

Intended use:  
Please make sure that you only use your garden furniture for the purpose it was designed for. Correct use and regular maintenance are essential for ensuring your furniture remains in working order for the long-term.

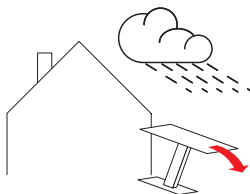


Anwendung:  
Das von Ihnen erworbene Gartenmöbel eignet sich für den allgemeinen, privaten Wohnbereich und Aussenbereich. Es eignet sich nicht für den gewerblichen Bereich.

Usage:  
Ce meuble de jardin est conçu pour un usage domestique intérieur et extérieur. Il ne convient pas pour un usage commercial.

Impiego:  
L'uso di questo mobile da giardino è indicato per l'ambiente domestico interno ed esterno, mentre non è indicato per gli spazi commerciali.

Area of use:  
The garden furniture you have purchased is suitable for private indoor and outdoor use. It is not suitable for commercial use.



VORSICHT:  
Auf eine sichere Aufstellung des Gartenmöbels achten. Schützen Sie das Möbel vor Witterungseinflüssen wie Starkregen, Windböen, Gewittern usw., da es sonst Schaden nehmen kann oder Schäden verursachen kann.

ATTENTION:  
S'assurer que le meuble de jardin est placé de façon sûre et stable. Veiller à ce qu'il soit protégé des intempéries telles que de fortes précipitations, des rafales de vent, des orages, etc., faute de quoi il risquerait de subir ou de provoquer des dommages.

ATTENZIONE:  
Badare che il mobile da giardino sia collocato in modo sicuro e stabile. Proteggerlo dalle intemperie, ad es. precipitazioni violente, raffiche di vento, temporali, ecc., altrimenti potrebbe subire o causare dei danni.

CAUTION:  
Make sure your garden furniture is firmly positioned. Protect your furniture from bad weather such as heavy rainfall, strong wind, thunderstorms, etc. in order to prevent damage.

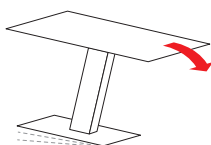


Anwendung:  
Das Sitzen und Stehen auf dem Gartenmöbel ist nicht gestattet, es ist kein Ersatz für Tritte oder Leitern.

Utilisation:  
Ne pas s'asseoir ni monter sur le meuble de jardin. Ce meuble ne doit pas être utilisé en guise d'escalier ou d'échelle.

Utilizzo:  
Sul mobile da giardino non è consentito sedersi o stare in piedi. Il mobile non può sostituire gradini o scale.

Area of use:  
Sitting and standing on the table furniture is not permitted, the table is not a substitute for steps or ladders.



VORSICHT,  
dieses Gartenmöbel kann kippen:  
Auf eine sichere Aufstellung des Gartenmöbels achten.

ATTENTION,  
ce meuble de jardin est susceptible de basculer: veiller à ce qu'il soit placé de façon stable et sûre.

ATTENZIONE, questo mobile da giardino può ribaltarsi: collocarlo in modo stabile e sicuro.

CAUTION,  
This garden furniture can tip over:  
Make sure the furniture is positioned on a stable surface.



Max. Belastung:  
Gartenmöbel 20 kg.

Charge max.:  
20 kg par meuble de jardin.

Carico max.:  
Mobile da giardino 20 kg.

Maximum load:  
Garden furniture: 20 kg



**WARNUNG**  
Verschluck- und  
Erstickungsgefahr:  
Kleinteile und Ver-  
packungsmaterial  
können verschluckt  
werden.

**AVERTISSEMENT**  
Risque d'ingestion et  
d'étouffement:  
Les petites pièces et le  
matériel d'emballage  
peuvent être avalés.

**AVVERTENZA**  
Pericolo di ingestione  
e soffocamento:  
piccole parti e mate-  
riale di imballaggio  
possono essere in-  
gerite.

**WARNING**  
Risk of swallowing  
and choking:  
Small parts and pack-  
aging material may  
be swallowed.



Tüten und Folien sind  
kein Spielzeug! Bitte  
von Babys und Klein-  
kindern fernhalten!  
Nicht über den Kopf  
ziehen.  
Erstickungsgefahr!

Les sacs et films ne  
sont pas des jouets!  
Veuillez les tenir hors  
de portée des bébés  
et jeunes enfants! Ne  
pas mettre sur la tête.  
Risque d'étouffement!

Sacchetti e pellicole  
non sono un giocat-  
tolo! Tenere lontano  
dalla portata dei  
neonati e dei bambini  
piccoli! Non metterli  
in testa. Pericolo di  
soffocamento!

Bags and film cov-  
erings are not toys!  
Please keep away from  
babies and small chil-  
dren! Do not put them  
over your head. Risk of  
suffocation!



1.

### Allgemeine Hinweise

### Remarques générales

### Avvertenze generali

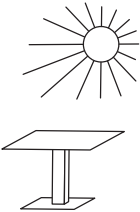
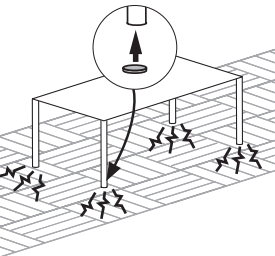
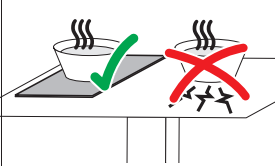
### General information

Grundsätzliches  
Unter Gartenmöbel  
verstehen wir Möbel,  
Liegen und Son-  
nenschirme für den  
Outdoorbereich.  
Schützen Sie Gar-  
tenmöbel bei Nicht-  
gebrauch vor Witte-  
rungseinflüssen. Damit  
verlängern Sie deren  
Lebensdauer.  
Bewahren Sie Gar-  
tenmöbel über die  
Wintermonate an  
einem geschützten,  
trockenen und unbe-  
heizten Ort auf. Achten  
Sie auf eine hinrei-  
chende Luftzirkulation,  
welche die Bildung  
von Kondenswasser  
verhindert. Vor dem  
Verwahren sollten die  
Möbel gut gereinigt  
und mit den passen-  
den, material-  
abhängigen Mitteln  
gepflegt werden.  
Die Pflege sollte im  
Frühjahr wiederholt  
werden.  
Die verwendeten  
Materialien sind der  
Sonneneinstrahlung  
und Witterung in  
unseren Breitengraden  
angepasst. Trotzdem  
sollten die Möbel auch  
über den Sommer  
bei Nichtgebrauch  
geschützt sowie  
gereinigt und gepflegt  
werden.

En général  
Le terme meuble de  
jardin indique les  
meubles, les divans  
et les parasols conçus  
pour un usage exté-  
rieur.  
En cas de non utili-  
sation, protéger les  
meubles de jardin  
contre les intempéries,  
afin de prolonger leur  
durée de vie.  
Durant les mois d'hiver,  
ranger le mobili-  
er de jardin dans  
un lieu protégé, sec  
et non chauffé. Veil-  
ler à ce qu'il y ait une  
ventilation suffisante  
pour éviter la forma-  
tion de condensation.  
Avant de remettre les  
meubles en place, les  
nettoyer soigneuse-  
ment et les traiter à  
l'aide de produits d'en-  
retien adaptés aux  
matériaux de construc-  
tion. Il est recomman-  
dé de répéter l'opéra-  
tion au printemps.  
Les matériaux em-  
ployés sont adaptés à  
l'exposition au soleil  
et au climat de nos la-  
titudes. Néanmoins,  
même en cas de non  
utilisation du mobilier  
en été, il est tout de  
même conseillé d'ef-  
fectuer l'entretien et le  
nettoyage nécessaires  
à leur protection.

In generale  
Per mobili da giardino  
sono intesi mobili,  
lettini e ombrelloni per  
ambienti esterni.  
In caso di mancato uso  
proteggere i mobili  
da giardino dalle  
intemperie, ciò che ne  
prolungnerà la durata.  
Durante i mesi invernali  
conservare i mobili  
da giardino in un luo-  
go protetto, asciutto e  
non riscaldato. Badare  
che la circolazione  
dell'aria sia sufficiente,  
impedendo così la  
formazione dell'acqua  
di condensa. Prima di  
riporli, pulire a fondo  
i mobili e trattarli con  
prodotti appropriati al  
materiale di costru-  
zione. È consigliabile  
ripetere il trattamento  
in primavera.  
I materiali impiegati  
sono appropriati per  
l'esposizione al sole e  
per il clima alle nostre  
latitudini. In caso di  
mancato uso anche  
d'estate, tuttavia,  
è consigliabile la  
manutenzione e la  
pulizia necessarie per  
proteggerli.

Basic information  
Garden furniture  
means all furniture,  
recliners and parasols  
for outdoor use.  
Protect your garden  
furniture from the  
weather when not in  
use. This will extend  
its life.  
During winter, store  
your garden furniture  
in a protected, dry  
and unheated place.  
Make sure of good  
ventilation to prevent  
condensation. Before  
storing, clean your  
garden furniture well  
and treat it with suita-  
ble products accord-  
ing to  
material.  
Repeat this care in  
springtime.  
Your garden furniture  
is made of materials  
that resist solar irra-  
diation and weath-  
er in Europe. But you  
should still clean and  
care for your garden  
furniture during sum-  
mer as well when not  
in use.

1.	Allgemeine Hinweise	Remarques générales	Avvertenze generali	General information
	<p>Direkte Sonneneinstrahlung: Kann zu Farbveränderungen führen und lässt Materialien schneller altern.</p>	<p>L'exposition directe à la lumière du soleil peut entraîner des variations de couleur et le vieillissement précoce des matériaux.</p>	<p>L'esposizione diretta alla luce del sole può provocare cambiamenti di colore e invecchiamento precoce dei materiali.</p>	<p>Direct sunlight: Direct sunlight can cause discoloration and premature aging.</p>
	<p>Schutzgleiter: Mit Schutzgleitern (z.B. aus Filz), lassen sich Schäden auf kratzempfindlichen Böden (z.B. Plattenböden) vermeiden.</p>	<p>Patins: Les patins (p.ex. en feutre) permettent d'éviter d'endommager les sols sensibles aux rayures (p.ex. parquet).</p>	<p>Cuscinetti protettivi: grazie ai cuscinetti protettivi (ad es. in feltro) è possibile evitare di graffiare i pavimenti delicati (ad es. pavimenti piastrellati).</p>	<p>Protective covers: Protectors such as felt pads prevent damage to floors that are easily scratched (e.g. tiles).</p>
	<p>ACHTUNG, Temperatur: Nie heiße oder sehr kalte Objekte direkt auf die Oberfläche stellen. Geeigneten Schutz verwenden, z.B. Untersteller.</p>	<p>ATTENTION, température: Ne jamais poser des objets chauds ou très froids directement sur la surface. Utiliser une protection appropriée, p.ex. sous-plat.</p>	<p>ATTENZIONE, temperatura: non appoggiare mai oggetti caldi o molto freddi direttamente sulla superficie. Utilizzare una protezione adatta, ad es. un sotto piatto.</p>	<p>ATTENTION, temperature: Do not place hot or cold objects directly on the surface. Use the appropriate protection, e.g. saucer.</p>
	<p>Geruch: Es kann sein, dass Möbel und Bezüge nach dem Auspacken riechen. Dieser Geruch ist unbedenklich und verschwindet nach ein paar Tagen. Durch gutes Lüften kann sich der Geruch schneller verflüchtigen.</p>	<p>Odeur: Il peut arriver qu'une odeur particulière se fasse sentir après le déballage des meubles. Il s'agit d'une odeur inoffensive, qui disparaît au bout de quelques jours. Le fait de bien aérer aidera à s'en débarrasser.</p>	<p>Odore: Può succedere che, dopo il disimballaggio dei mobili, si avverta un odore particolare. Si tratta di un odore innocuo, che scompare entro pochi giorni. Arieggiare a fondo aiuta a farlo sparire.</p>	<p>Odour: Your furniture and covers may smell after unpacking. The odour is harmless and will disappear after a few days, or faster with good ventilation.</p>

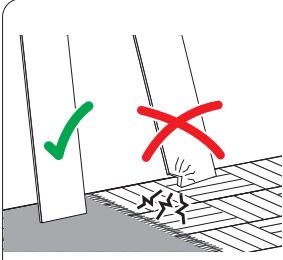
2.

Montagehinweise

Instructions de montage

Istruzioni di montaggio

Assembly information



Montageschäden:  
Vermeiden Sie indem Sie einen sauberen und weichen Untergrund verwenden (z.B. Teppich). Teile beim Auspacken oder während der Montage nur auf weiche Unterlagen legen/stellen. Darauf achten, dass grössere Teile nicht kippen können.

Domages au montage:  
Évitez les dommages en utilisant un fond propre et doux (p.ex. tapis). Lors du déballage et montage, posez/placez les éléments uniquement sur un fond doux. Assurez-vous que les grands éléments ne peuvent pas basculer.

Danni in fase di montaggio:  
evitare di causare danni utilizzando una base pulita e morbida (ad es. tappeto). Nella fase di disimballaggio e durante il montaggio, appoggiare i pezzi esclusivamente su una base morbida. Fare attenzione che i pezzi più grandi non si ribaltino.

Damages during assembly:  
These can be avoided if you use a clean soft surface (e.g. carpet). Only place parts on a soft surface when unpacking or during the assembly. Make sure that larger parts cannot tip over.



Personen:  
Für die Montage erforderliche Anzahl Personen.

Personnes:  
Nombre de personnes nécessaires au montage.

Persone:  
numero di persone necessarie per il montaggio.

People:  
Number of people required for the assembly.



Montagerichtzeit:  
Ungefähre Zeit in Stunden.

Durée indicative du montage:  
Durée approximative en heures.

Tempo di montaggio:  
tempo in ore approssimativo.

Assembly time:  
Approximate time in hours.

Benötigtes Werkzeug

Outils nécessaires

Attrezzi necessari

Tools required



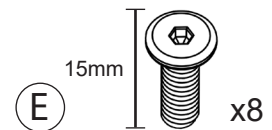
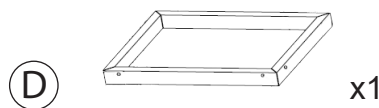
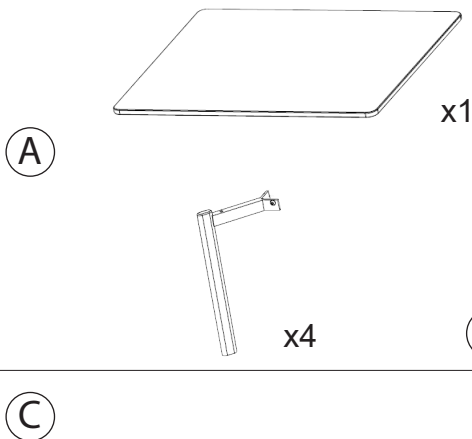
Mitgeliefert Fourni Fornito Supplied

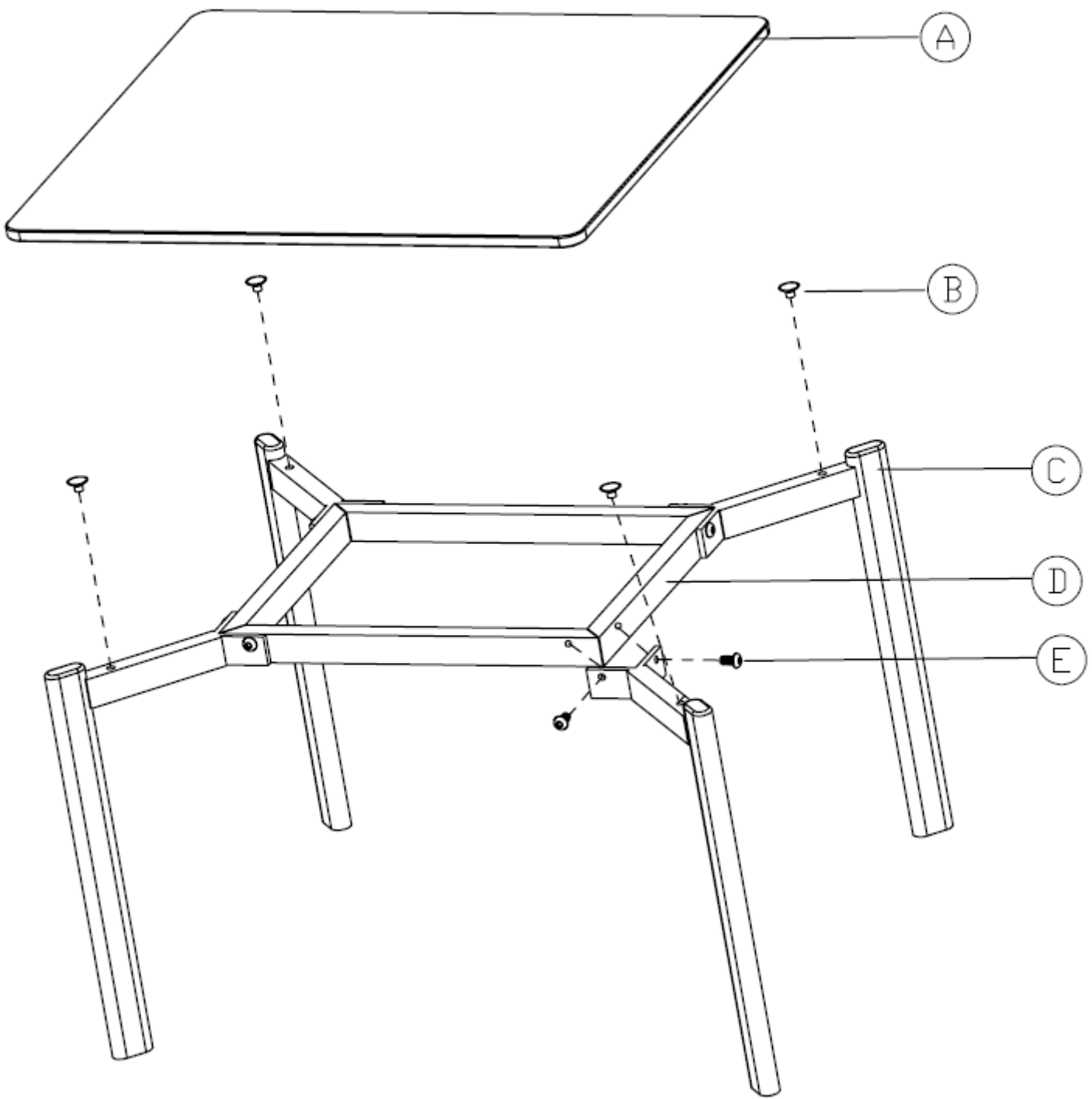
Bau-/Kleinteile:


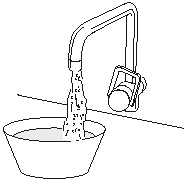
Éléments / pièces:


Componenti / piccoli pezzi


Components / small parts







4.	Pflege	Soin	Cura	Care
	<b>Reinigung allgemein:</b> Flecken immer sofort entfernen. Ein sauberes, weisses Tuch verwenden.	<b>Nettoyage en général:</b> Toujours éliminer immédiatement les taches. Utiliser un chiffon blanc, propre.	<b>Pulizia generale:</b> rimuovere sempre subito le macchie. Utilizzare un panno bianco, pulito.	<b>General cleaning instructions:</b> Always remove stains immediately. Use a clean, white cloth.
	 Sauberes Wasser verwenden. Lässt sich der Fleck so nicht entfernen, seifenhaltiges Wasser verwenden. Werden Reinigungsmittel verwendet, diese immer zuerst an einer nicht sichtbaren Stelle testen.	Utiliser une eau propre. Si la tache ne s'enlève pas, utiliser une eau savonneuse. Si un produit de nettoyage est utilisé, toujours l'essayer préalablement dans un endroit invisible.	Utilizzare acqua pulita. Se la macchia non viene via, utilizzare dell'acqua con sapone. Se si utilizzano dei detersivi, provarli sempre prima in un punto non visibile.	Use clean water. If the stain does not come out, use soapy water. If you use cleaning detergents, always test them first in a concealed spot.

	<b>ACHTUNG!</b> Keine chemischen, scheuernden oder kratzenden Reinigungs-/Hilfsmittel, wie Drahtbürsten, Hochdruckreiniger, Lösungsmittel, Bleichmittel, Säure usw. verwenden.	<b>ATTENTION!</b> N'utilisez ni produits nettoyants chimiques, abrasifs ou agressifs tels que brosses en métal, nettoyeur haute pression, détachants, eau de javel, acides etc.	<b>ATTENZIONE!</b> Non utilizzare detersivi chimici o strumenti abrasivi o atti a causare graffi, come spazzole in filo metallico, detersivi ad alta pressione, solventi, candeggianti, acidi, ecc.	<b>CAUTION!</b> Never use any chemical, abrasive or scratching detergents or cleaning aids such as wire brushes, high-pressure cleaners, solvent, bleaches, acids, etc.
---	---	--	--	--

5.	Wartung	Entretien	Manutenzione	Maintenance
	<b>Schrauben:</b> Für einwandfreie, zuverlässige Funktion, Schrauben regelmäßig nachziehen (z.B. vierteljährlich).	<b>Vis:</b> Resserrer régulièrement les vis (p.ex. tous les 3 mois) pour assurer un fonctionnement sûr et correct.	<b>Viti:</b> per garantire un funzionamento corretto e sicuro tirare regolarmente le viti (ad es. ogni tre mesi)	<b>Screws:</b> To keep your furniture in good working order, tighten the screws regularly (e.g. every three months).

6.	Einlagerung	Stockage	Deposito	Storage
	<b>Möbel:</b> In trockenen, unbeheizten Räumen einlagern. Vor der Lagerung Möbel reinigen. Um Kondenswasser und Schimmelbildung zu Vermeiden, auf gute Durchlüftung achten.	<b>Meubles:</b> Une fois lavés, les meubles doivent être stockés dans un lieu sec, non chauffé. Veiller à une bonne aération du local, afin d'éviter la formation de condensation et de moisissures.	<b>Mobili:</b> Dopo averli puliti, depositare i mobili in locali asciutti, non riscaldati. Per evitare la formazione di acqua di condensa e di muffa, provvedere a una buona aerazione.	<b>Furniture:</b> Store in a dry unheated room. Clean well before storage. Ensure good ventilation to prevent condensation and mould formation.

7.	Entsorgung	Élimination	Smaltimento	Disposal
	<p>Entsorgungsservice: Micasa bietet Ihnen einen Entsorgungsservice an. Weitere Informationen erhalten Sie unter <a href="http://www.micasa.ch">www.micasa.ch</a></p> <p>Entsorgung: Nicht mehr verwendete Möbel der fachgerechten Entsorgung übergeben. Wenden Sie sich an Ihre lokale Entsorgungsstelle.</p>	<p>Service d'élimination: Micasa vous propose un service d'élimination. Vous trouverez des informations supplémentaires sur <a href="http://www.micasa.ch">www.micasa.ch</a></p> <p>Élimination: Veuillez remettre les meubles qui ne sont plus utilisés à une entreprise d'élimination. Adressez-vous à votre centre de collecte local.</p>	<p>Servizio di smaltimento: Micasa vi offre un servizio di smaltimento. Ulteriori informazioni sono disponibili su <a href="http://www.micasa.ch">www.micasa.ch</a></p> <p>Smaltimento: i mobili dismessi devono essere conferiti presso i centri di raccolta rifiuti per il loro corretto smaltimento. Rivolgersi presso il centro di raccolta locale.</p>	<p>Disposal service: Micasa offers a disposal service. For more information visit <a href="http://www.micasa.ch">www.micasa.ch</a></p> <p>Disposal: To correctly dispose of furniture that is no longer used, contact your local recycling centre.</p>

8.	Kontakt / Service	Contact / service	Contatto / servizio	Contact / service
	<p>Fragen / Anregungen: Wir sind gerne für Sie erreichbar: Montag bis Freitag 08.00 bis 18.00 Uhr Samstag 08.30 bis 16.30 Uhr Tel. 0800 840 848</p>	<p>Questions / suggestions: Nous sommes à votre disposition: Lundi - vendredi 08h00 à 18h00 Samedi 08h30 à 16h30 Tél. 0800 840 848</p>	<p>Domande / suggerimenti: siamo a vostra disposizione: lunedì - venerdì dalle 08.00 alle 18.00 sabato dalle 08.30 alle 16.30 Tel. 0800 840 848</p>	<p>Questions / Suggestions Please contact us. Our opening times are: Monday - Friday 8.00 to 18.00 Saturday 8.30 to 16.30 Phone 0800 840 848</p>
	<p>Ersatzteile: Erhalten Sie direkt im Online-Shop von Migros-Service: <a href="http://www.migros-service.ch">www.migros-service.ch</a></p>	<p>Pièces de rechange: Vous les obtenez directement dans le magasin en ligne de Migros-Service: <a href="http://www.migros-service.ch">www.migros-service.ch</a></p>	<p>Pezzi di ricambio: sono disponibili direttamente sull'online-shop di Migros-Service: <a href="http://www.migros-service.ch">www.migros-service.ch</a></p>	<p>Spare parts: Available directly from the Migros-Service online shop: <a href="http://www.migros-service.ch">www.migros-service.ch</a></p>