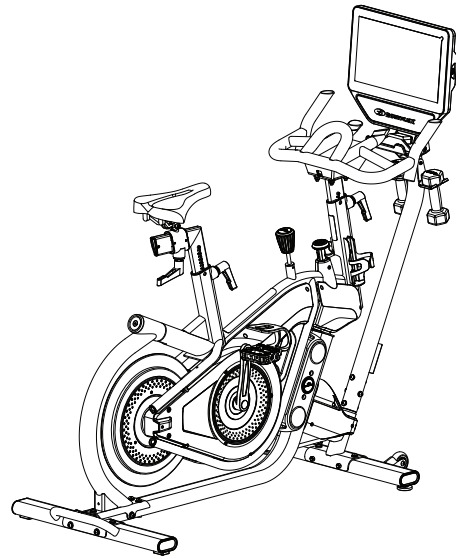
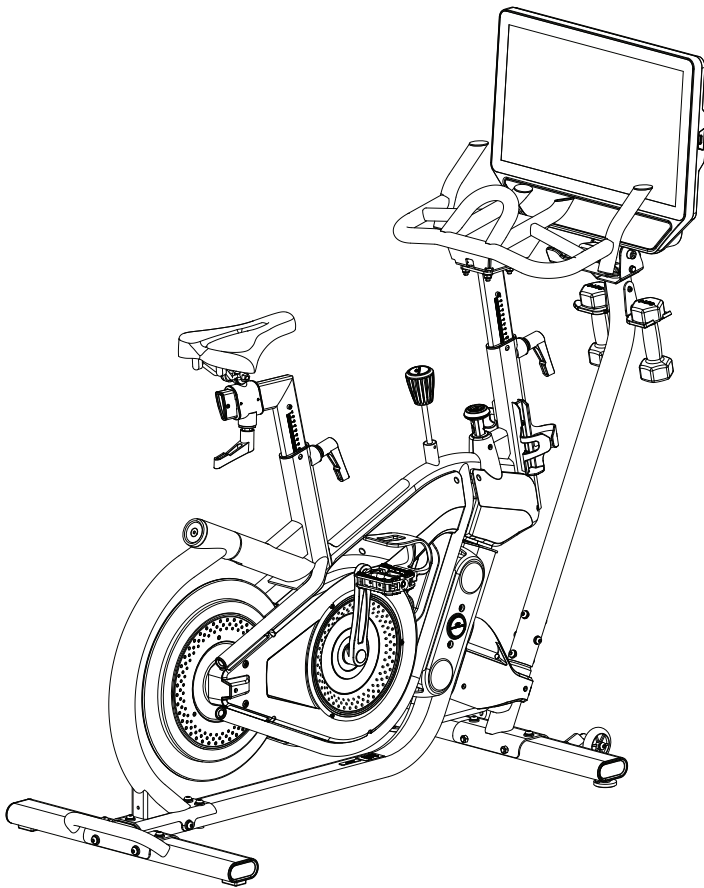




BOWFLEX™

VeloCore™

GUIDE D'ASSEMBLAGE / DU PROPRIÉTAIRE



Entrainement avec d'autres applis d'entrainement physique

Cet appareil de conditionnement physique comporte la connectivité Bluetooth® intégrée qui lui permet de fonctionner avec un certain nombre d'applis d'entrainement. Pour savoir

quelles applis sont prises en charge, consultez :

www.nutilus.com/partners



Pour la vidéo d'assemblage, consultez :
www.bowflex.com/getting-started.html



Table des matières / Enregistrement

Instructions de sécurité importantes	3	Caractéristiques de la console	20
Étiquettes d'avertissement sur la sécurité / Numéro de série	5	Moniteur de la fréquence cardiaque à distance	25
Spécifications	6	Pinces à chaussure (crampons)	27
Avant l'assemblage	6	Fonctionnement	28
Pièces	7	Ajustements	28
Visserie	8	Blocage pour le rangement	31
Outils	8	Configuration initiale	31
Assemblage	8	Mode Démarrage (Power Up)	31
Installation des pinces à chaussure (crampons)	17	Mode de pause / d'entraînement terminé	32
Déplacer et ranger l'appareil	18	Entretien	33
Mise de niveau de l'appareil	18	Vérification de la tension de la courroie d'entraînement	33
Caractéristiques	19	Pièces d'entretien	34
Arrêt d'urgence	20	Dépannage	36
Mode d'inclinaison	20	Garantie (États-Unis/Canada uniquement)	39

Pour valider la prise en charge de la garantie, conservez votre preuve d'achat d'origine et notez les informations suivantes :

Numéro de série _____

Date d'achat _____

Achat aux États-Unis ou au Canada : Pour inscrire la garantie de votre produit, **allez à www.bowflex.com/register** ou téléphonez au 1 800 605-3369.

Achat hors des États-Unis et du Canada : Pour enregistrer la garantie de votre produit, communiquez avec un distributeur local.

Pour tout problème ou toute question quant à votre appareil ou à sa garantie, contactez votre distributeur local. Pour trouver un distributeur dans votre localité, allez à global.bowflex.com

Nautilus, Inc., 5415 Centerpoint Parkway, Groveport, OH 43125 USA, www.NautilusInc.com - service à la clientèle : Amérique du Nord 800 605-3369, csnls@nautilus.com | Nautilus (Shanghai) Fitness Equipments Co, Ltd, pièces 1701 & 1702, 1018, chemin Changning, District de Changning, Shanghai, Chine 200042, www.nautilus.cn – 86 21 6115 9668 | à l'extérieur des É.-U. www.nautilusinternational.com | Imprimé en Chine | © 2020 Nautilus, Inc. | Bowflex, le logo B, VeloCore, JRNY, Explore the World, Nautilus et Schwinn sont des marques de commerce appartenant à ou utilisées sous licence par Nautilus, Inc. qui sont déposées ou protégées autrement par le common law aux É.-U. et dans d'autres pays. Le mot de la marque et les logos Bluetooth® sont des marques de commerce déposées appartenant à Bluetooth SIG, inc., et l'utilisation de ces marques par Nautilus inc. est sous licence. Les autres marques de commerce sont la propriété de leurs propriétaires respectifs.

MANUEL TRADUIT DE L'ANGLAIS

INSTRUCTIONS DE SÉCURITÉ IMPORTANTES

Lorsque vous utilisez un appareil électrique, des précautions de base doivent toujours être prises, y compris ce qui suit.

 Cette icône indique une situation susceptible d'être dangereuse, laquelle, si elle n'est pas évitée, peut entraîner la mort ou des blessures graves.

Veillez suivre les recommandations ci-après :

 **Lisez et assimilez tous les avertissements apposés sur cet appareil.**

Lisez attentivement et assimilez les instructions d'assemblage. Lisez et assimilez entièrement ce guide. Conservez-le pour consultation future.

- Gardez les tiers et les enfants à l'écart du produit lors de son assemblage.
- Ne connectez pas le bloc d'alimentation à l'appareil sans y avoir été invité.
- Pour réduire les risques de choc électrique ou d'utilisation sans surveillance/supervision de l'appareil, débranchez toujours l'adaptateur de CA de la prise murale et de l'appareil et attendez 5 minutes avant de le nettoyer, de l'entretenir ou de le réparer. Placez l'adaptateur CA dans un endroit sûr.
- N'assemblez pas l'appareil à l'extérieur ou dans un environnement humide.
- Effectuez l'assemblage dans un espace de travail approprié, loin du passage des tiers.
- Certains composants de l'appareil sont lourds ou difficiles à manier. Demandez l'aide d'une autre personne pour effectuer les étapes d'assemblage avec ces composants. Ne réalisez pas seul des opérations qui demandent l'intervention de deux personnes.
- Installez cet appareil sur une surface plane, horizontale et solide.
- Ne modifiez pas l'assemblage ni les fonctionnalités de l'appareil. Vous pourriez en effet compromettre la sécurité et en annuler ainsi la garantie.
- Si des pièces de rechange sont nécessaires, utilisez exclusivement des pièces de rechange et la quincaillerie fournies par Nautilus. Omettre d'utiliser des pièces de rechange d'origine peut occasionner des risques pour les utilisateurs, empêcher le fonctionnement approprié de l'appareil ou en annuler la garantie.
- N'utilisez pas l'appareil et ne le mettez pas en marche tant qu'il n'est pas complètement assemblé et inspecté pour vérifier que ses performances correspondent aux stipulations du Guide.
- Lisez et assimilez la totalité du guide fourni avec l'appareil avant de l'utiliser. Conservez-le pour consultation future.
- Suivez les instructions d'assemblage dans l'ordre indiqué. Un montage inapproprié peut entraîner des blessures ou un mauvais fonctionnement de l'appareil.
- Branchez cet appareil à une prise correctement mise à la masse ou mise à la terre uniquement.
- Tenez le cordon d'alimentation à l'écart des sources de chaleur et des surfaces chaudes.

• CONSERVEZ CES INSTRUCTIONS.

Avant d'utiliser cet appareil, veuillez suivre les recommandations ci-après :

 **Lisez et assimilez entièrement ce guide. Conservez-le pour consultation future.**

Lisez et assimilez tous les avertissements apposés sur cet appareil. Si les étiquettes d'avertissement se décollent, deviennent illisibles ou tombent, remplacez-les. Si vous avez acheté cet appareil aux États-Unis/au Canada, contactez le service à la clientèle pour des étiquettes de rechange. Si vous l'avez acheté hors des États-Unis/du Canada, contactez votre distributeur local.

- Les enfants ne doivent ni monter ni approcher cet appareil. Les pièces mobiles et les fonctionnalités de l'appareil peuvent représenter un danger pour les enfants.
- Cet appareil n'est pas destiné à l'utilisation par des enfants de moins de 14 ans. Les utilisateurs âgés de 14 à 17 ans doivent être supervisés lors de l'usage de l'appareil.

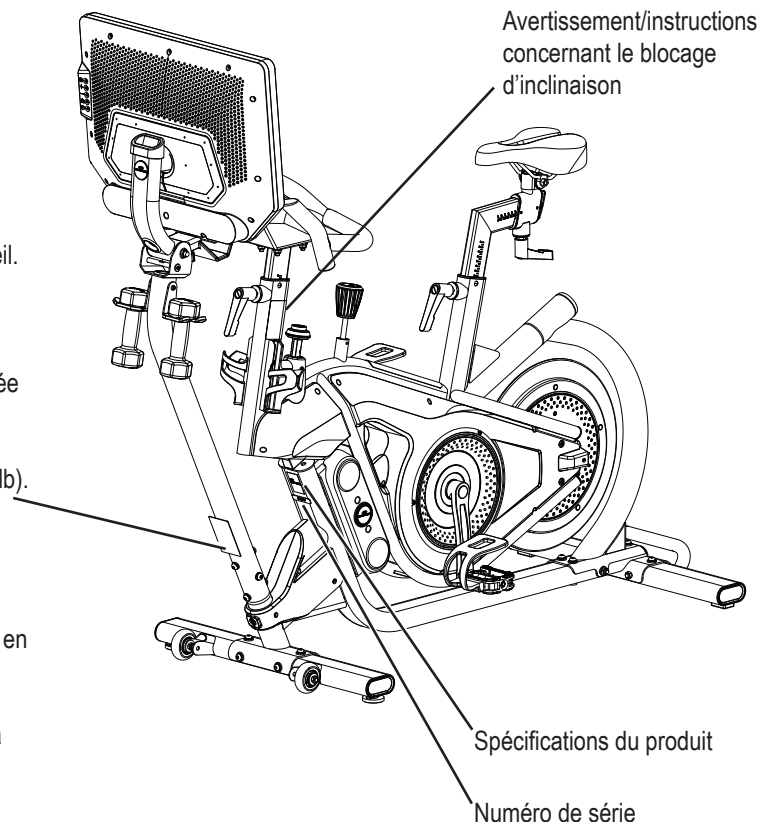
- Consultez un médecin avant de commencer votre entraînement. Arrêtez l'exercice si vous éprouvez de la douleur ou de la gêne à la poitrine, si vous avez de la difficulté à respirer ou si vous vous sentez défaillir. Consultez un médecin avant de réutiliser l'appareil. Les données calculées ou mesurées par l'ordinateur de l'appareil sont purement indicatives.
- Avant chaque utilisation, inspectez l'appareil de façon à repérer toute dégradation du cordon d'alimentation ou de la prise de courant, toute pièce mal fixée et tout signe d'usure. N'utilisez pas votre appareil s'il n'est pas en parfait état. Portez une attention particulière à la selle, aux pédales et aux bras de manivelle. Si vous avez acheté l'appareil aux États-Unis/au Canada, contactez le service à la clientèle pour des informations sur la réparation. Si vous l'avez acheté hors des États-Unis/du Canada, contactez votre distributeur local pour des informations sur la réparation.
- Cet appareil ne doit être utilisé qu'avec le bloc d'alimentation fourni ou avec un bloc de remplacement fourni par Nautilus, Inc.
- Poids maximal de l'utilisateur : 147 kg (325 lb). Les personnes dont le poids est supérieur ne doivent pas utiliser l'appareil.
- Cet appareil est destiné à un usage domestique uniquement. Ne placez pas ni n'utilisez l'appareil dans un cadre institutionnel ou commercial. Cela comprend les gymnases, les entreprises, les milieux de travail, les clubs, les centres de conditionnement physique et toute agence publique ou privée disposant d'un appareil à l'intention de ses membres, clients, employés ou affiliés.
- Ne portez pas de vêtements trop lâches ni de bijoux. Cet appareil est pourvu de pièces mobiles. Ne placez pas vos doigts ni d'objets quelconques dans les pièces mobiles de l'appareil d'exercices.
- Portez toujours des chaussures de sport dotées de semelles en caoutchouc ou des chaussures de cyclisme dotées de crampons lorsque vous utilisez cet appareil. N'utilisez pas l'appareil si vous êtes pieds nus ou si vous portez uniquement des bas.
- Installez et faites fonctionner cet appareil sur une surface solide, nivelée et horizontale.
- Ne descendez pas de cet appareil tant que les pédales ne se sont pas complètement arrêtées.
- Stabilisez les pédales avant de vous positionner sur ces dernières. Veillez à ce que le vélo soit au mode stationnaire en tirant sur le bouton de blocage d'inclinaison et soyez prudent(e) lorsque vous montez sur l'appareil ou que vous en descendez.
- Débranchez toute source d'alimentation avant d'effectuer des tâches d'entretien.
- N'utilisez pas l'appareil à l'extérieur ou dans un environnement humide. Maintenez les pédales propres et sèches.
- Prévoyez un dégagement d'au moins 0,6 m (24 po) au côté permettant d'accéder à l'appareil et d'au moins 0,3 m (12 po) de l'autre côté pour le mode d'inclinaison d'un côté à l'autre. Prévoyez un dégagement d'au moins 0,6 m (24 po) à l'arrière de l'appareil. Il s'agit de la distance de sécurité recommandée pour accéder à l'appareil et passer à proximité, et permettre d'en descendre en cas d'urgence. Demandez à votre entourage de ne pas s'approcher de l'appareil quand vous l'utilisez.
- Évitez de vous entraîner de manière excessive. Respectez les instructions détaillées dans ce guide.
- Effectuez toutes les procédures d'entretien régulier et périodique recommandées dans le Guide du propriétaire.
- Veillez à ne pas laisser tomber ni introduire des objets dans les ouvertures de l'appareil.
- Veillez à bien régler et engager tous les dispositifs de réglage de la position. Assurez-vous que ces derniers ne heurtent pas l'utilisateur.
- S'entraîner sur cet appareil suppose coordination et équilibre. Prévoyez que des modifications de la vitesse et de la résistance sont possibles en cours d'entraînement et veillez à éviter toute perte d'équilibre, cause éventuelle de blessures.
- Pour ranger l'appareil en sûreté, retirez l'alimentation et casez-la dans un endroit sécuritaire. Serrez le bouton du frein/réglage de la résistance tel que décrit jusqu'à ce que le volant d'inertie soit bloqué. Rangez l'appareil dans un endroit sécuritaire loin des enfants et des animaux de compagnie.
- Étant donné que l'appareil n'a qu'un seul pignon, ne pédalez pas à rebours. Cela risquerait de desserrer les pédales ou d'endommager l'appareil, et même de blesser l'utilisateur. N'utilisez pas cet appareil si les pédales sont desserrées.
- Cet appareil n'est pas destiné à une utilisation par des personnes (incluant les enfants) dont les capacités physiques, sensorielles ou mentales sont réduites ou qui n'ont aucune connaissance de l'appareil, à moins d'avoir une supervision ou de se voir donner des instructions concernant l'utilisation de l'appareil par une personne responsable pour leur sécurité.
- Ce vélo ne peut pas arrêter les pédales indépendamment du volant d'inertie. Réduisez le rythme pour ralentir le volant d'inertie et arrêter les pédales. Ne descendez pas du vélo tant que les pédales ne se sont pas complètement arrêtées. Soyez à l'affût des pédales en mouvement qui peuvent frapper l'arrière des jambes.
- Les enfants doivent être supervisés pour veiller à ce qu'ils ne jouent pas avec l'appareil.
- **CONSERVEZ CES INSTRUCTIONS.**



AVERTISSEMENT!

- Une imprudence lors de l'utilisation de cet appareil pourrait être dangereuse, voire mortelle.
- Tenez les enfants et les animaux de compagnie à l'écart de l'appareil.
- Lisez et assimilez tous les avertissements apposés sur cet appareil.
- Consultez le Guide du propriétaire pour prendre connaissance des consignes de sécurité et des avertissements supplémentaires.
- La fréquence cardiaque affichée est approximative et doit être utilisée uniquement à titre indicatif.
- Cet appareil n'est pas destiné aux enfants de moins de 14 ans.
- Le poids maximal de l'utilisateur de cet appareil est de 147 kg (325 lb).
- Uniquement pour l'utilisation du consommateur.
- Consultez un médecin avant d'utiliser tout appareil d'exercices.
- Installez et utilisez cette bicyclette d'exercice stationnaire sur une surface plane et solide.
- Faites attention pour monter sur l'appareil d'exercice stationnaire et en descendre. Avant d'en descendre, freinez complètement l'appareil.
- Les pédales en rotation peuvent causer des blessures.
- Cette bicyclette d'exercice ne possède pas de volant cinétique, et la réduction de la vitesse de pédalage doit s'effectuer graduellement.

(L'étiquette est disponible en anglais et en français canadien uniquement).



Conformité FCC

⚠ Des changements ou des modifications à cet appareil qui ne sont pas expressément approuvés par la partie responsable de la conformité pourraient annuler le pouvoir de l'utilisateur à faire fonctionner l'équipement.

Ce produit est conforme à la section 15 des règlements de la FCC (Federal Communication Commission). Son fonctionnement est soumis aux deux conditions suivantes : (1) Cet appareil ne doit pas causer d'interférences dangereuses et (2) doit accepter toutes les interférences reçues, y compris celles qui peuvent provoquer un fonctionnement indésirable.

Remarque : Ce produit a été testé et déclaré conforme aux limites des appareils numériques de Classe B, selon CFR47 de la sous-section B de la section 15 des règlements de la FCC (Federal Communication Commission). Ces limites sont conçues pour fournir une protection raisonnable contre les interférences des installations résidentielles. Cet appareil génère de l'énergie radiofréquence et, s'il n'est pas installé et utilisé conformément au mode d'emploi, il peut causer des interférences aux communications radio.

L'absence totale d'interférences dans des installations particulières n'est cependant pas garantie. Si cet appareil venait qu'à provoquer des interférences nuisibles aux communications radio ou télévision, ce qui peut être confirmé en l'éteignant, puis en le rallumant, l'utilisateur peut tenter de corriger le problème en essayant une ou plusieurs des méthodes suivantes :

- Réorienter ou repositionner l'antenne de réception.
- Augmenter la distance séparant l'appareil et le récepteur.
- Communiquer avec le détaillant ou un technicien radio/TV pour de l'aide.

Ce produit respecte la directive européenne sur l'équipement radio 2014/53/EU

Spécifications

Poids maximal de l'utilisateur :	147 kg (325 lb)	
Poids de l'appareil sans haltère :	Moniteur de 16 po	Moniteur de 22 po
Taille approximative de l'écran (mesuré diagonalement :	67,6 kg (149 lb)	69,1 kg (152,3 lb)
Poids des haltères (fournies aux É.-U./Canada) :	39,6 cm (15,6 po)	54,6 cm (21,5 po)
Surface totale (empreinte) de l'appareil :	2,7 kg (6 lb)	
	9 290,2 cm ² (1 440 po ²)	

Alimentation

(Adaptateur d'alimentation) :

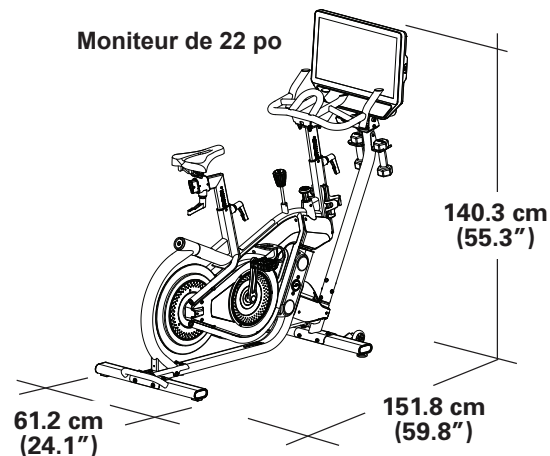
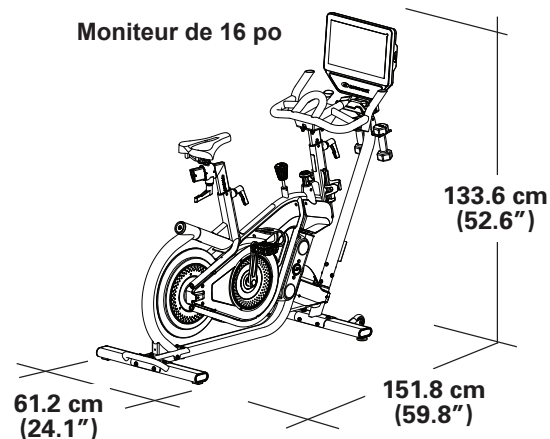
Tension d'entrée : CA de 100 à 240 V, 50 à 60 Hz, 1,5 A

Tension de sortie : CC de 12 V, 5 A

(Brassard – fourni aux É.-U./Canada) : Pile au lithium rechargeable



Cet appareil NE DOIT PAS être mis au rebut. Ce produit doit être recyclé de manière appropriée. Pour une mise au rebut appropriée, pratiquez les méthodes recommandées par les centres de traitement des déchets.



Avant l'assemblage

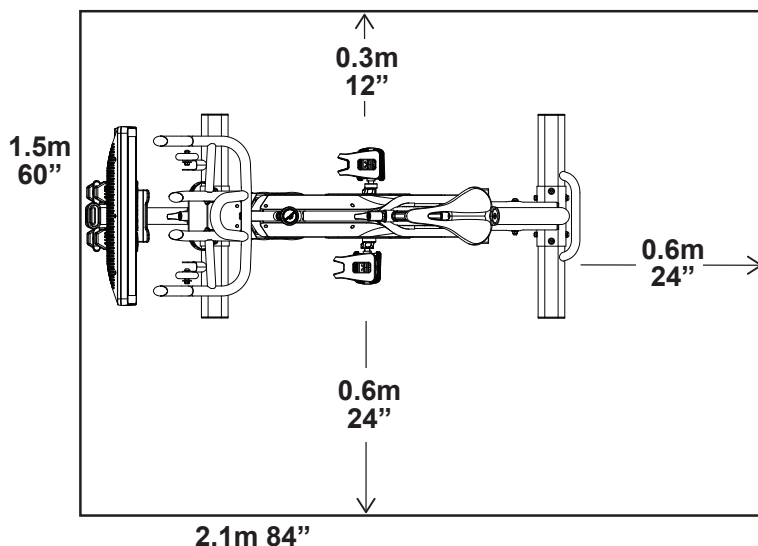
Choisissez l'endroit où vous allez installer et faire fonctionner votre appareil. Pour un fonctionnement sûr, il doit s'agir d'une surface plane et solide. Nous recommandons de prévoir un espace d'assemblage de 2,4 m x 2 m (95 po x 80 po). La durée estimative de l'assemblage de l'appareil est de 30 à 60 minutes. Prévoyez une surface d'entraînement d'au moins 2,1 m x 1,5 m (84 po x 60 po). Prévoyez un dégagement d'au moins 0,6 m (24 po) au côté permettant d'accéder à l'appareil et d'au moins 0,3 m (12 po) de l'autre côté pour le mode d'inclinaison d'un côté à l'autre.

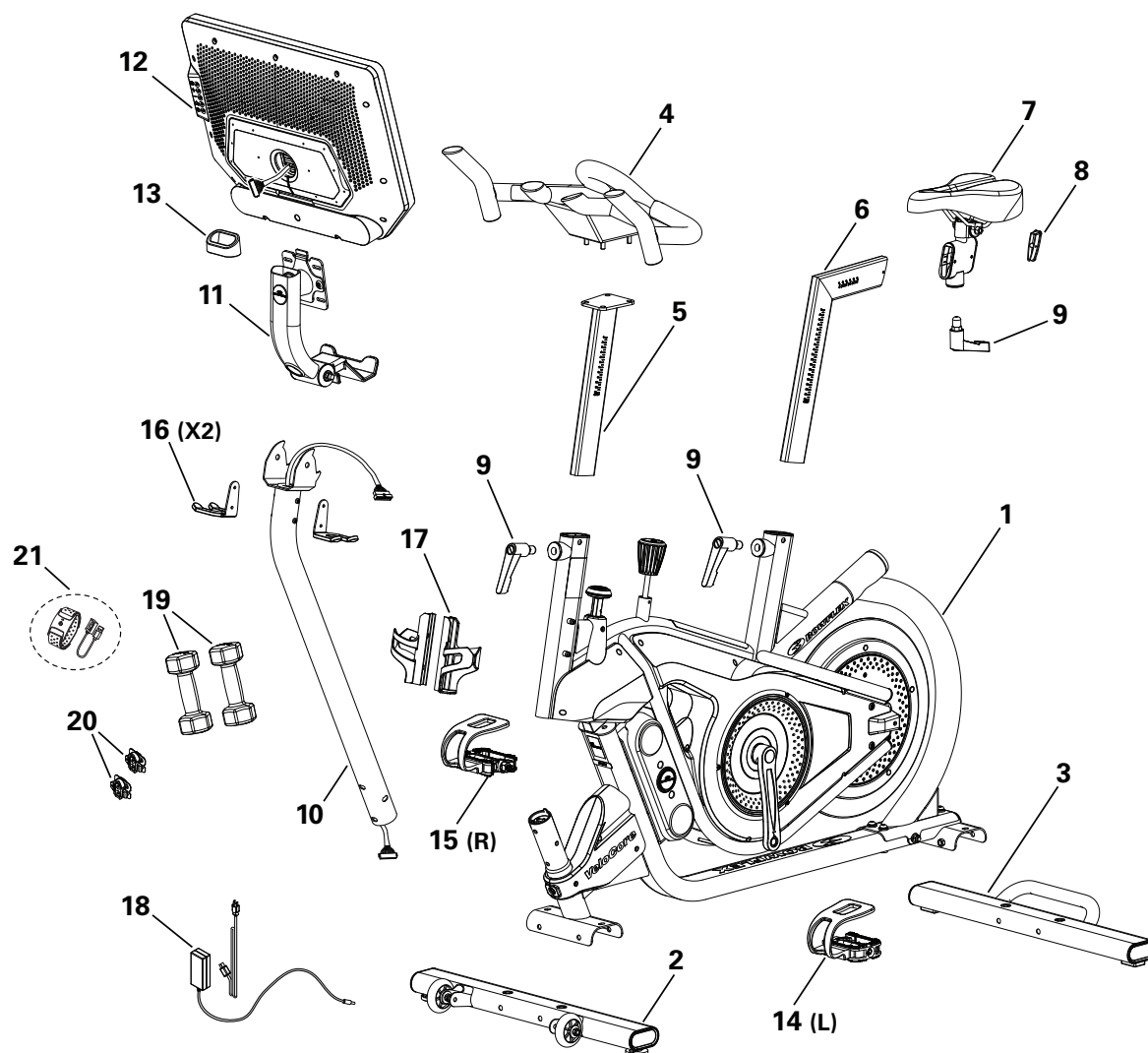
AVIS : Inspectez l'appareil pour vérifier qu'aucune pièce n'a été endommagée durant l'expédition. Si une pièce s'avère endommagée, contactez le service à la clientèle (aux États-Unis/au Canada) ou votre distributeur local (hors États-Unis/Canada).

Conseils de base pour l'assemblage

Lors de l'assemblage de l'appareil, veuillez respecter ces consignes élémentaires :

- Lisez et assimilez les « Instructions de sécurité importantes » avant de procéder à l'assemblage.
- Rassemblez toutes les pièces nécessaires pour chaque étape de l'assemblage.
- À l'aide des clés recommandées, tournez les boulons et les écrous vers la droite (sens horaire) pour les serrer et vers la gauche (sens antihoraire) pour les desserrer, à moins d'indications contraires.
- Lorsque vous attachez deux pièces, soulevez avec précaution et regardez par les trous de boulons afin de vous aider à insérer le boulon dans le trou.
- L'assemblage exige la participation de 2 personnes.





Article	Qté	Description	Article	Qté	Description
1	1	Assemblage principal	12	1	Console (option de console de 22 po illustrée)
2	1	Stabilisateur, avant	13	1	Capuchon d'extrémité, montant de la console *
3	1	Stabilisateur, arrière	14	1	Pédale, gauche (L)
4	1	Guidon	15	1	Pédale, droite (R)
5	1	Tube de guidon	16	2	Porte-haltère
6	1	Tige de selle	17	2	Porte-bouteille d'eau
7	1	Assemblage de la selle	18	1	Adaptateur de CA avec cordon
8	1	Capuchon d'extrémité, tige de selle *	19	2	Haltère
9	3	Poignée de réglage, guidon / selle *	20	2	Pinces à chaussures (crampons) *
10	1	Montant de la console	21	1	Brassard de fréquence cardiaque (FC) Bluetooth®
11	1	Montant de console réglable			

* Ces articles sont dans un sac avec des outils.

Visserie

La visserie est déjà installée sur l'appareil.

Remarque : Certaines pièces de la quincaillerie déjà installée sont aussi fournies dans le sac comme pièces de rechange.

Outils

Inclus



4 mm



13 mm/14 mm
15 mm/17 mm



n° 2
6 mm

Non inclus



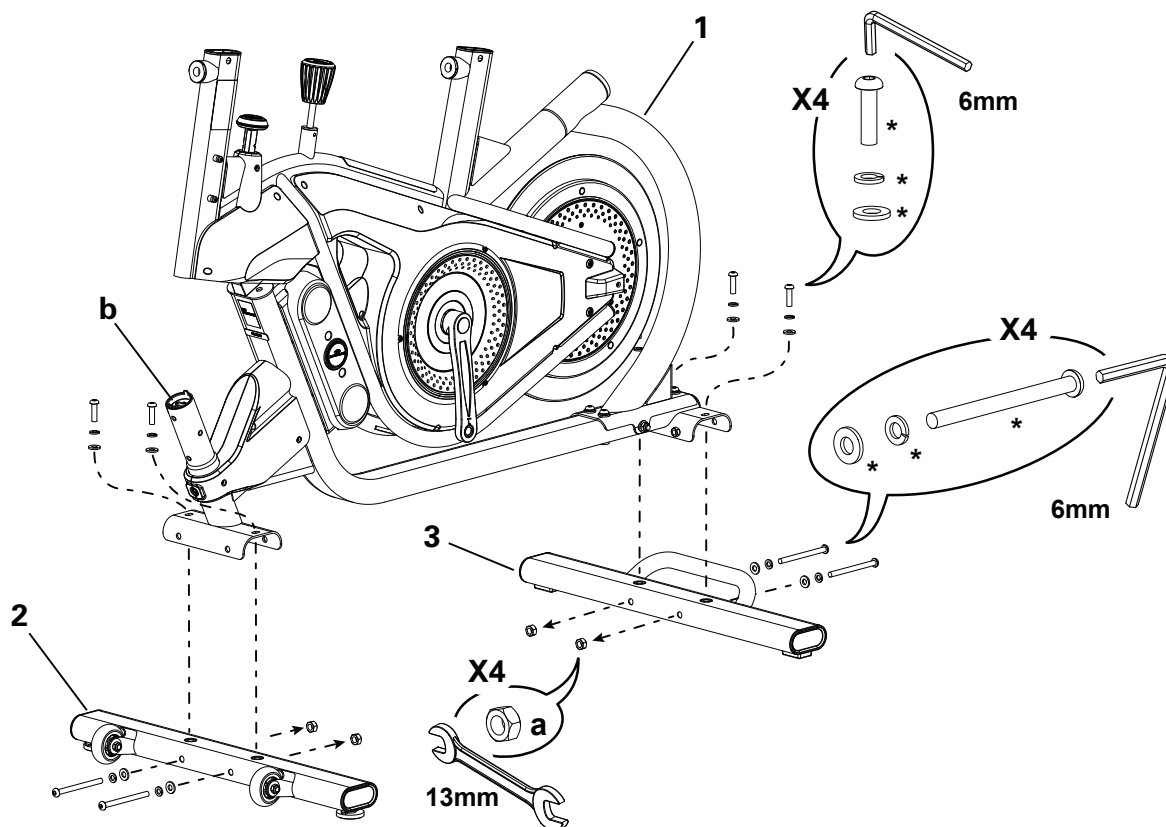
(recommandé)

Assemblage

1. Fixez les stabilisateurs sur le cadre

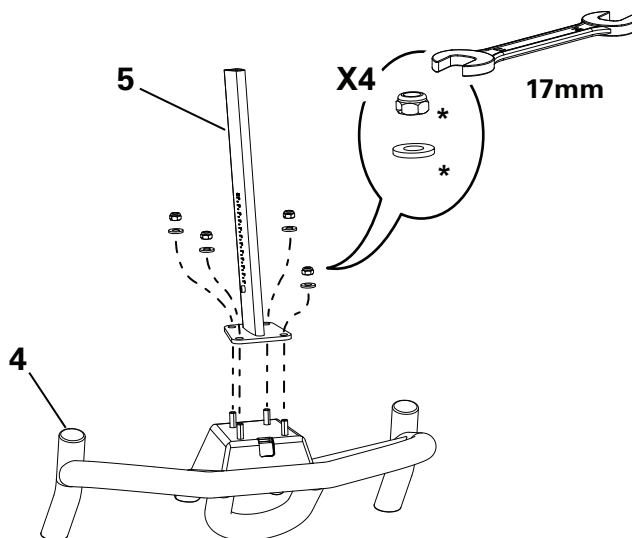
Remarque : La visserie (*) est déjà installée sur les stabilisateurs. Retirez la visserie et jetez l'écrou (a) de l'extrémité des longues vis. Si un tube est déjà installé dans le support de stabilisation, retirez-le et jetez-le prudemment.

AVIS : Laissez le capuchon en plastique (b) en place pour empêcher le connecteur du câble de tomber dans la machine. Assurez-vous que la visserie est bien serrée.



2. Installez le guidon au tube de guidon

AVIS : Retirez l'adaptateur de CA du guidon. La visserie (*) est déjà installée.
Après l'installation, assurez-vous que la visserie est bien serrée.

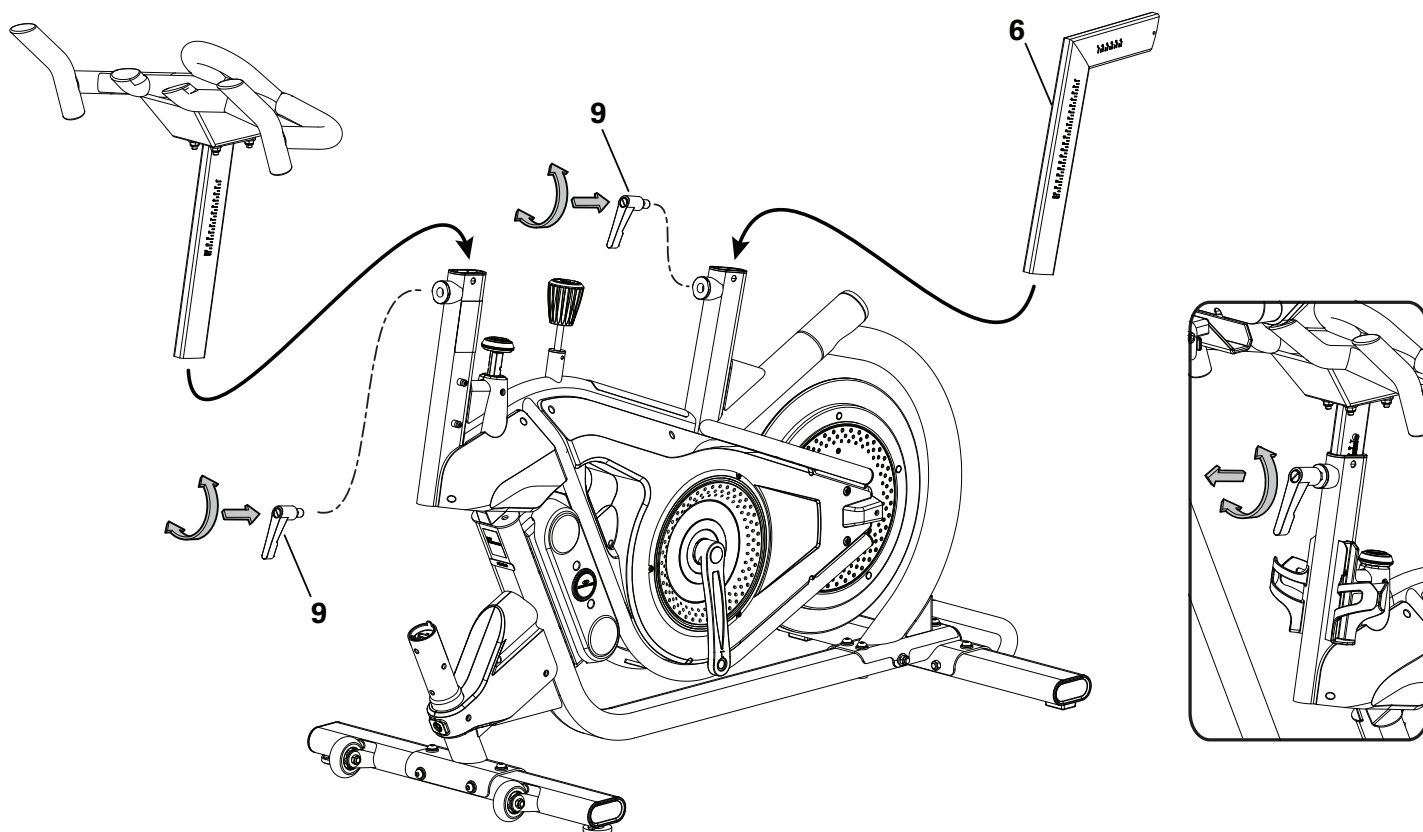


3. Fixez l'assemblage du guidon et la tige de selle à l'armature

! Ne réglez pas la tige de la selle ni le tube de guidon au-dessus de la marque (STOP) du tube.

AVIS : Assurez-vous que la poignée de réglage du tube de guidon est bien serrée pour la fixer dans le tube de guidon, et que la poignée de réglage de la tige de selle est bien serrée pour la fixer dans la tige de selle. Lorsqu'elles sont bien serrées, les poignées de réglage pointent vers le bas.

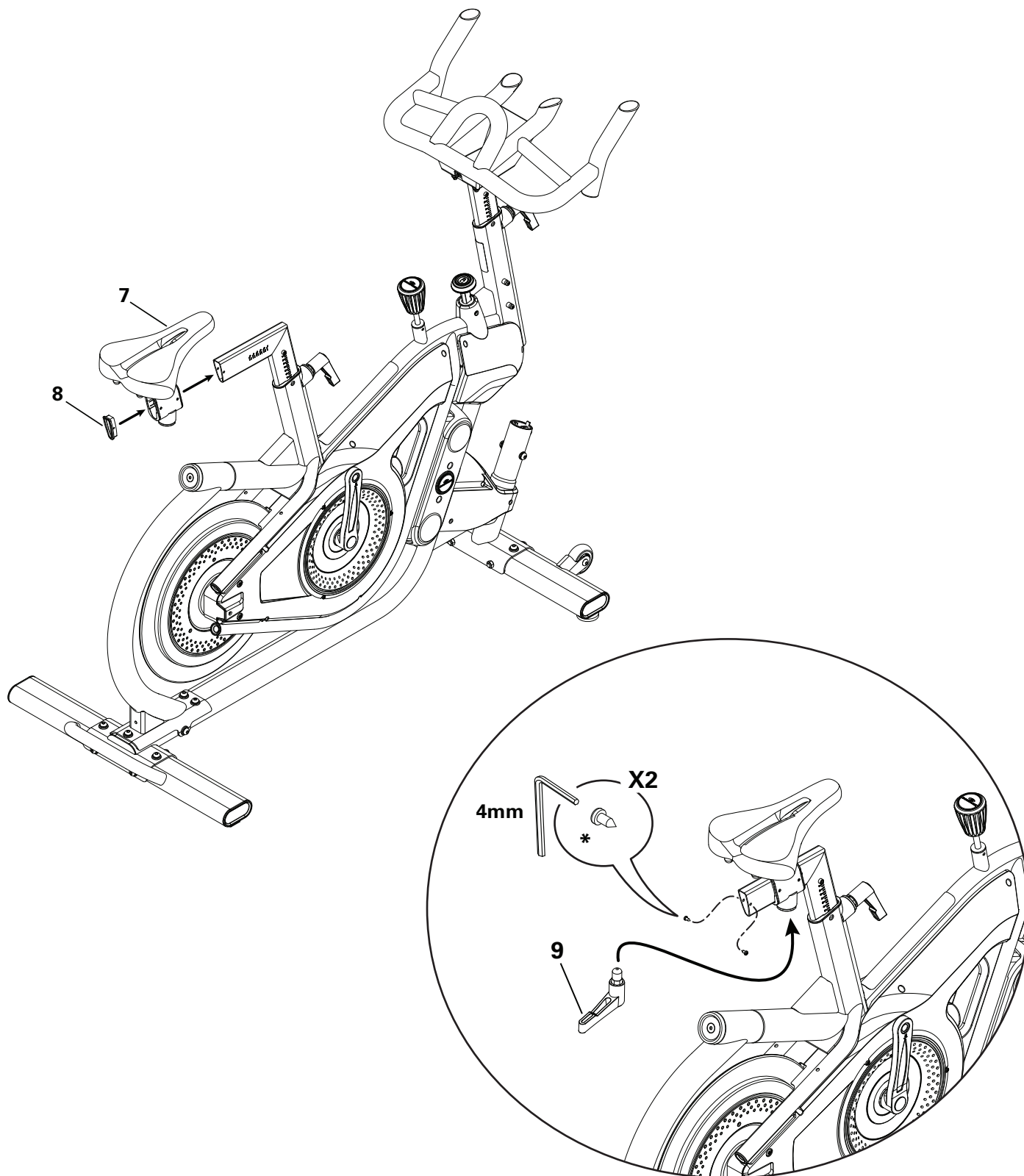
Remarque : Pour régler la hauteur après que la poignée est serrée, desserrez la poignée en retenant le tube vertical pour l'empêcher de descendre. Déplacez-le jusqu'à l'endroit voulu et serrez la poignée. Tirez sur la poignée pour la désenclencher et tournez-la afin qu'elle pointe vers le bas, puis relâchez-la.



4. Installez l'assemblage de la selle sur l'armature

AVIS : Enlevez la visserie déjà installée (*) sur la tige de selle. Faites glisser la selle en position. Fixez le capuchon d'extrémité à l'aide de la visserie (*). Veillez à ce que la poignée de réglage de la selle soit bien serrée pour que l'assemblage de selle soit bien fixé sur la tige de selle. Lorsqu'elles sont bien serrées, les poignées de réglage pointent vers l'arrière.

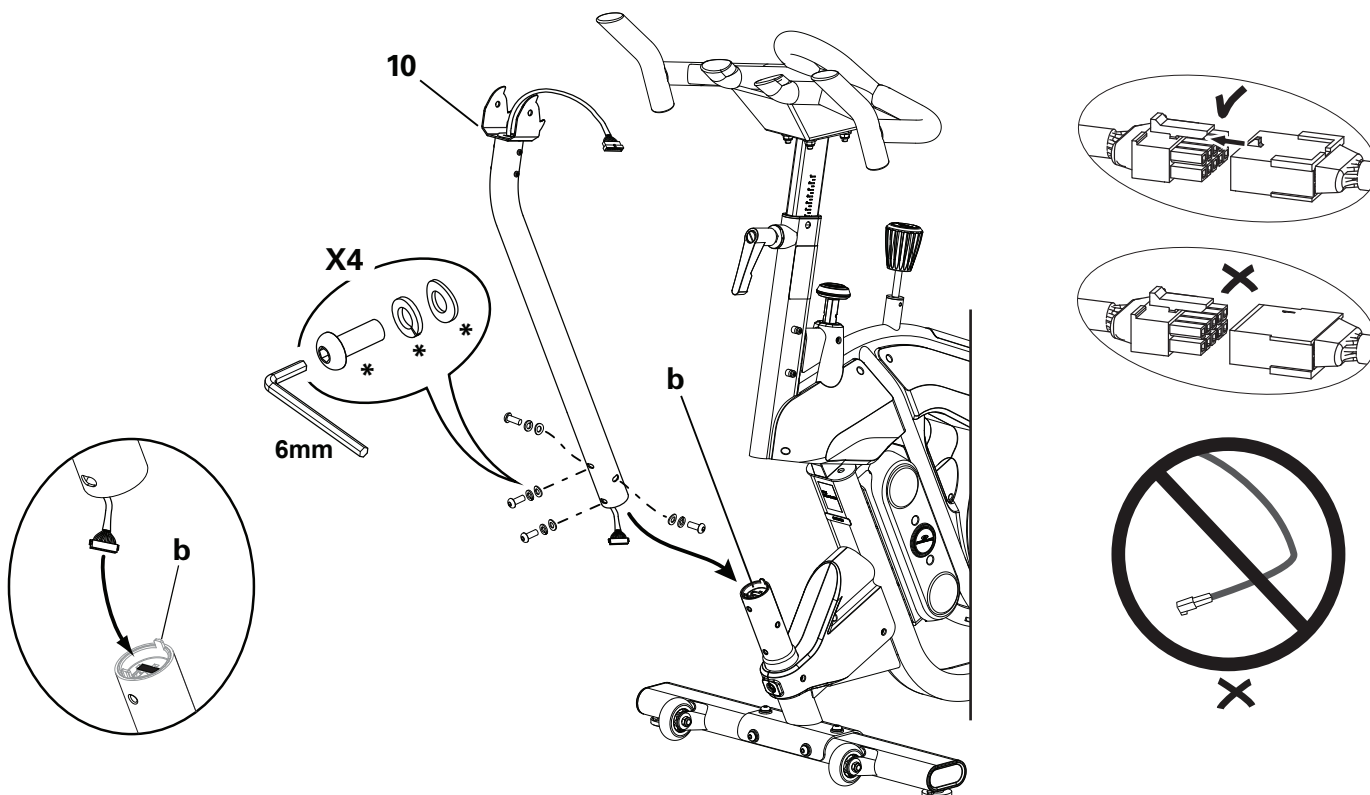
Remarque : Pour régler la selle après que la poignée est serrée, desserrez la poignée. Déplacez la selle jusqu'à l'endroit voulu et serrez la poignée. Tirez sur la poignée pour la désenclencher et tournez-la afin qu'elle pointe vers l'arrière, puis relâchez-la.



5. Fixez le montant de la console à l'armature

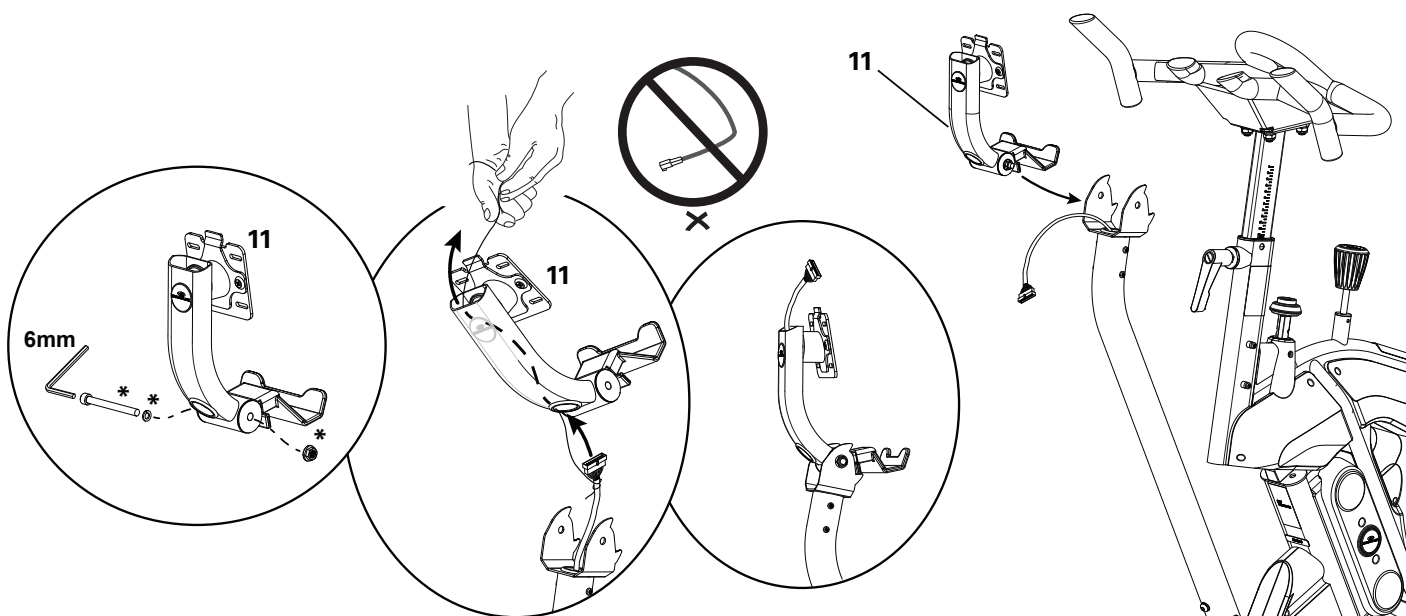
AVIS : Laissez le capuchon en plastique (b) en place pour empêcher le connecteur du câble de tomber dans la machine. Branchez le câble du cadre au câble du montant de la console. Enlevez le fil du câble du montant de console et tirez sur le connecteur pour l'enlever du tube du montant de console. Tirez sur le câble doucement en haut du montant de la console pour qu'il n'y ait pas de mou. Ne pincez pas ni coupez les câbles.

Enlevez la visserie déjà installée (*) sur l'armature. Faites glisser soigneusement le montant de la console en position. Serrez à la main les vis situées à la base du montant de la console.



6. Fixez le montant de console réglable à l'armature

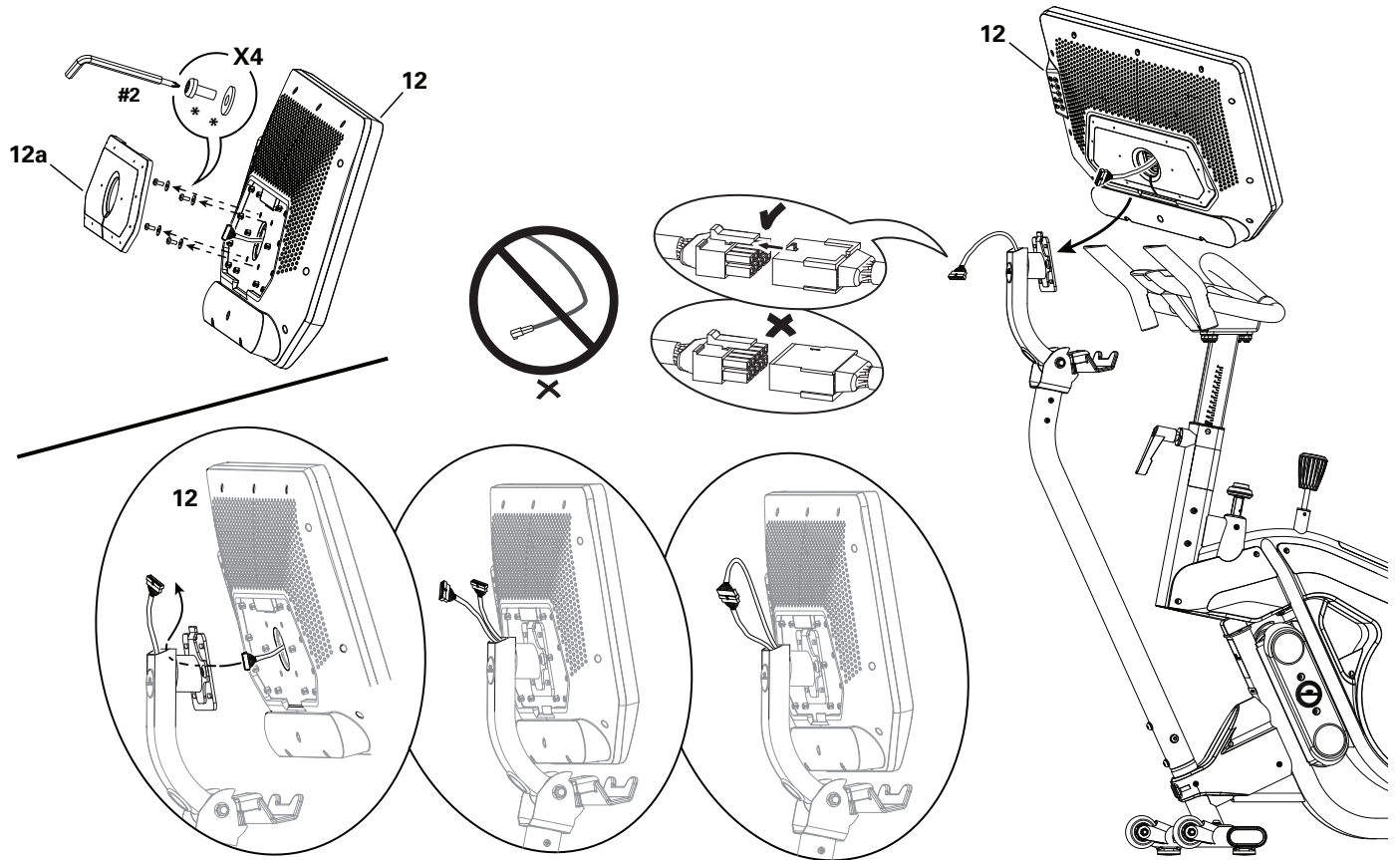
AVIS : Enlevez toute la quincaillerie déjà installée (*) sur le montant de console réglable. Utilisez le câble de traction dans le montant de console réglable pour acheminer le câble dans le montant de la console à travers l'orifice rond situé à la base du tube du montant de console réglable et jusqu'à l'ouverture d'en haut. Fixez le montant de console réglable à l'aide de la quincaillerie (*). Ne pincez pas ni coupez les câbles. La facilité de rotation de la console peut se régler à l'aide de la tension de la vis de pivot.



7. Installez la console à l'armature

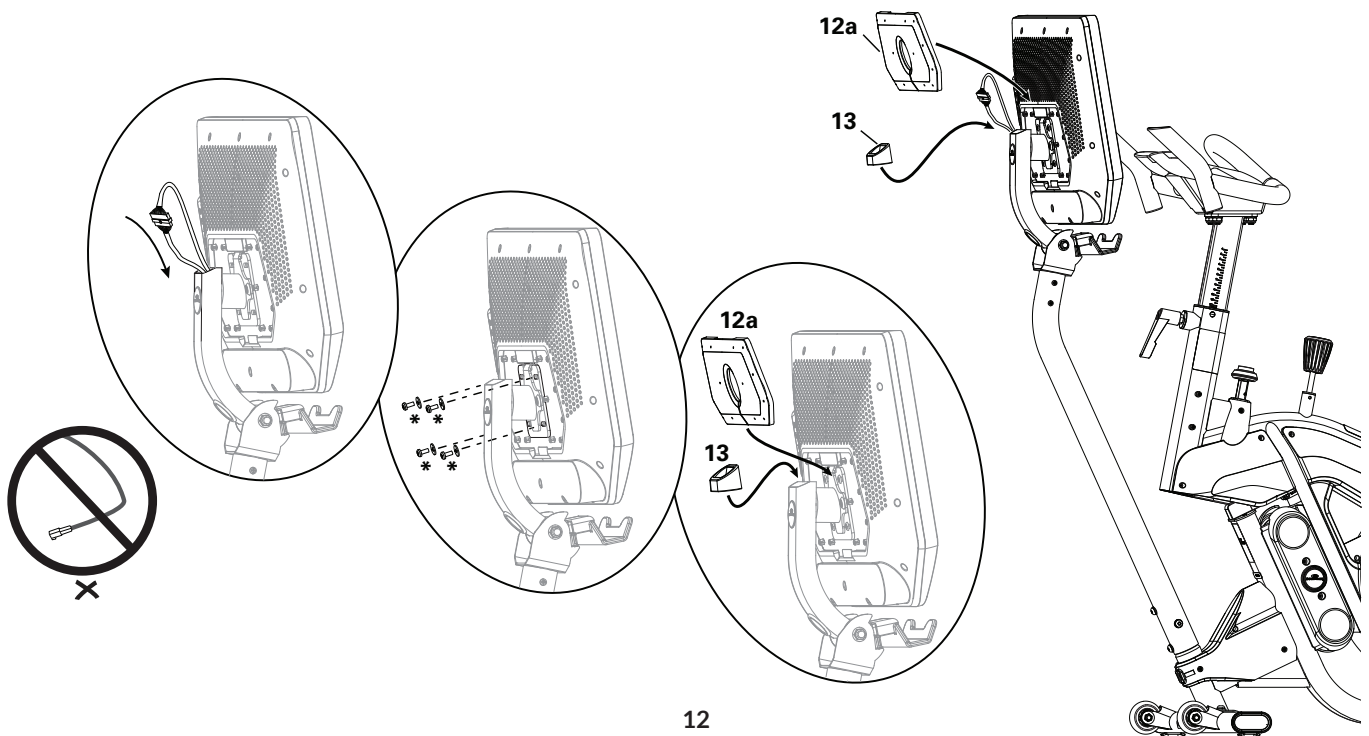
AVIS : Retirez le couvercle du montant de la console (12a) et la quincaillerie(*) déjà installées à l'arrière de la console avant de brancher les câbles.

Faites passer le câble à travers le montage de la console jusqu'à l'ouverture d'en haut. Branchez le câble de la console au câble du montant de la console. Ne pincez pas ni coupez les câbles.



AVIS : Insérez le surplus de fil dans le montant de la console. Réinstallez la quincaillerie de la console (*). Installez le capuchon d'extrémité du montant de la console. Ne pincez pas ni coupez les câbles.

Veillez à ce que la console et le montant de la console soient alignés avec la machine, puis serrez les vis à la base du montant de la console.

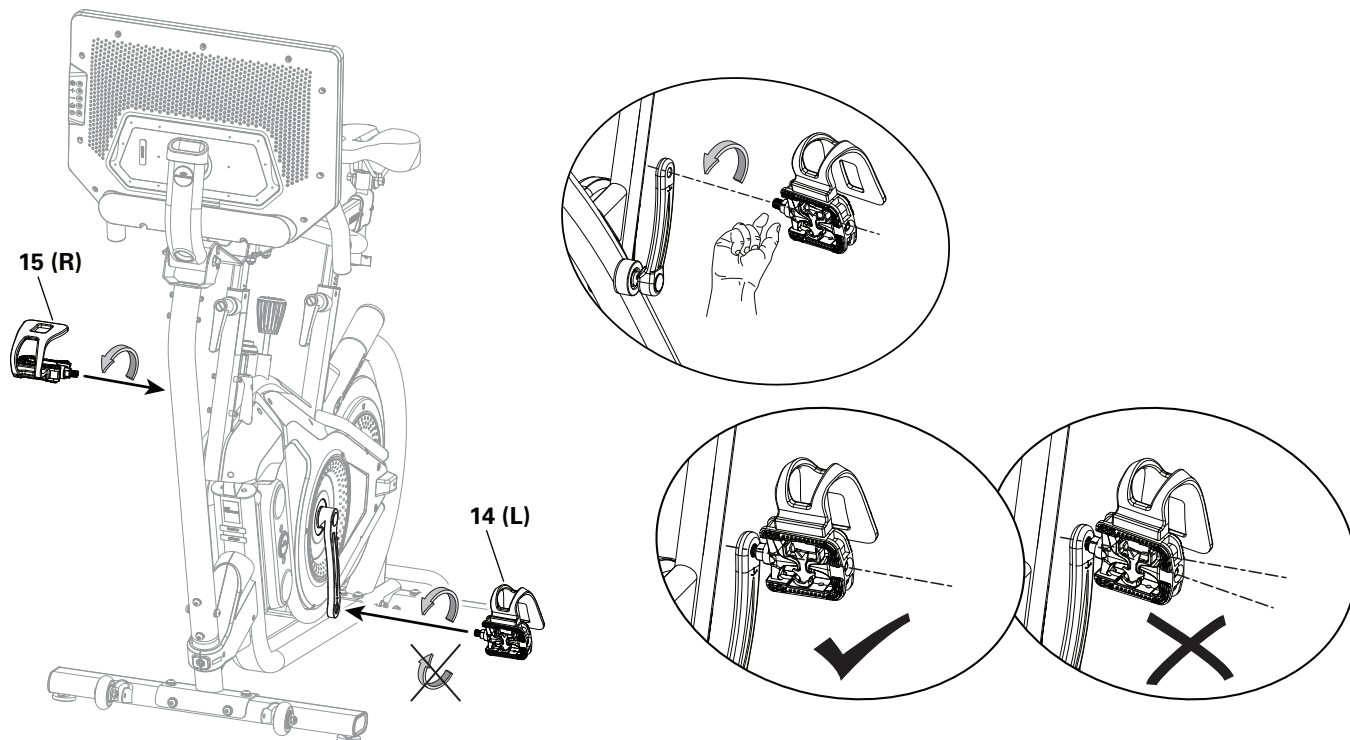


8. Fixez les pédales à l'ensemble cadre

! Si les fils se dénudent en raison d'une mauvaise installation, les pédales peuvent se détacher du vélo et / ou se casser pendant l'utilisation, ce qui peut entraîner des blessures graves pour l'utilisateur.

Remarque : Le fil de la pédale de gauche est inversé. Assurez-vous d'installer les pédales du bon côté du vélo. L'orientation s'effectue à partir de la position assise sur le vélo. La pédale droite est marquée d'un R (Right) et la gauche d'un L (Left).

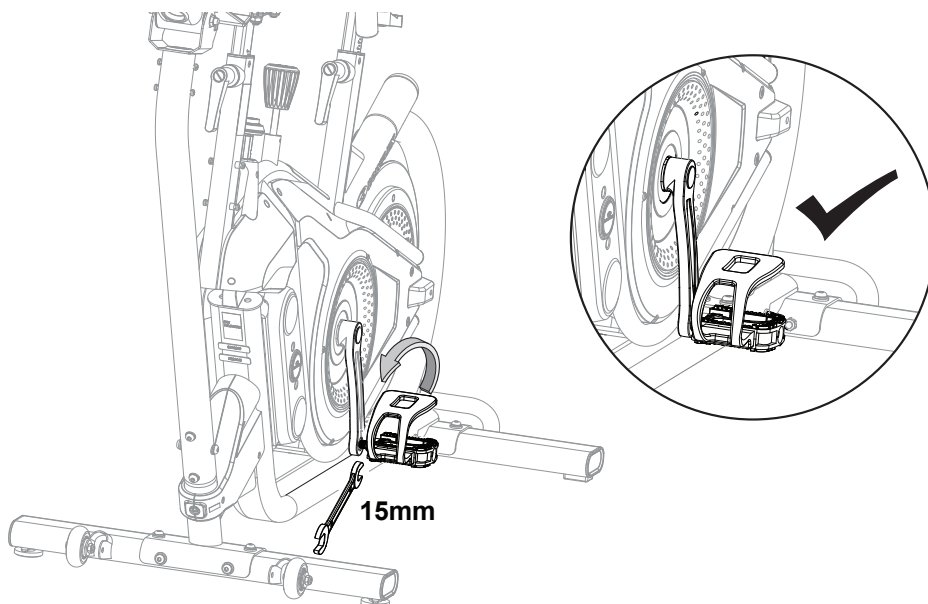
AVIS : Les pédales DOIVENT être installées directement dans les bras de manivelle à la main; sinon, le fil servant à fixer les pédales risque de s'abîmer. Faites commencer la pédale à la main. Si vous ressentez de la résistance et que la pédale ne tourne pas en douceur dans le bras de manivelle, assurez-vous que le filetage est bien aligné. Veillez à ce que la pédale s'insère directement dans le bras de manivelle. Si la pédale n'est pas alignée sur l'orifice, enlevez la pédale et recommencez.



Lorsque la pédale a été placée dans le bras de manivelle et les quelques premiers tours à la main ont été faits, serrez-la complètement à l'aide de la clé de 15 mm.

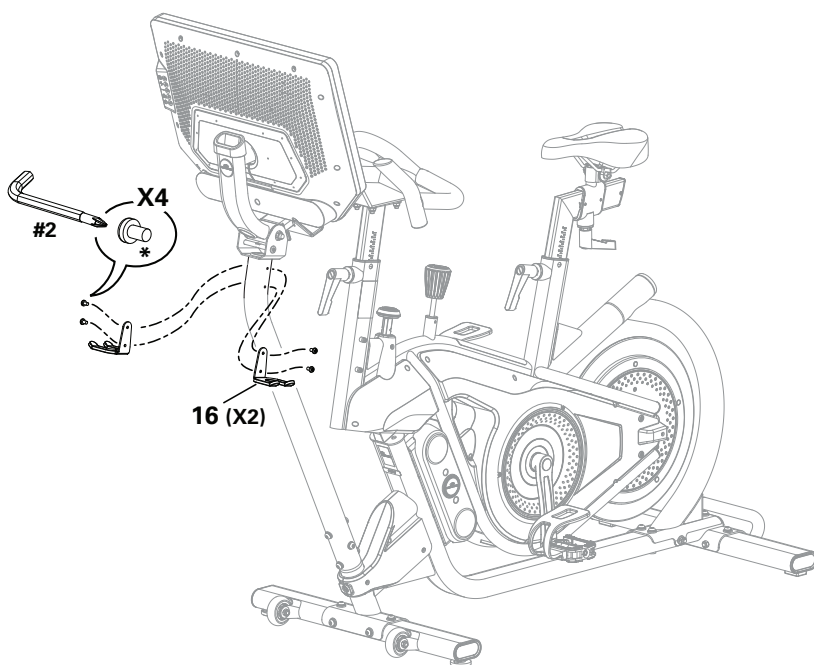
Confirmez que la pédale est bien serrée à la clé.

Refaites la même chose avec l'autre pédale.



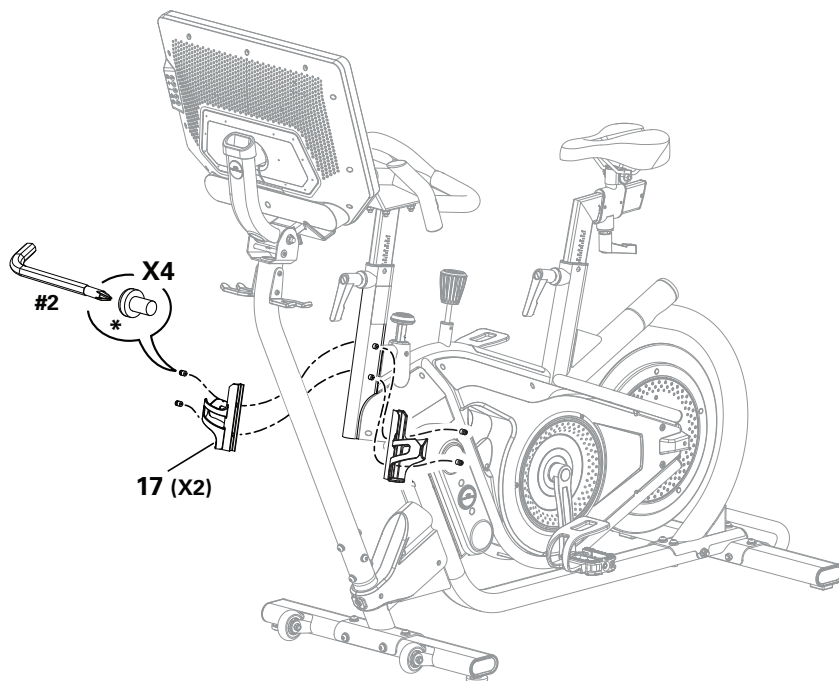
9. Fixez les porte-haltère à l'armature

Remarque : La visserie (*) est déjà installée sur le montant de la console.

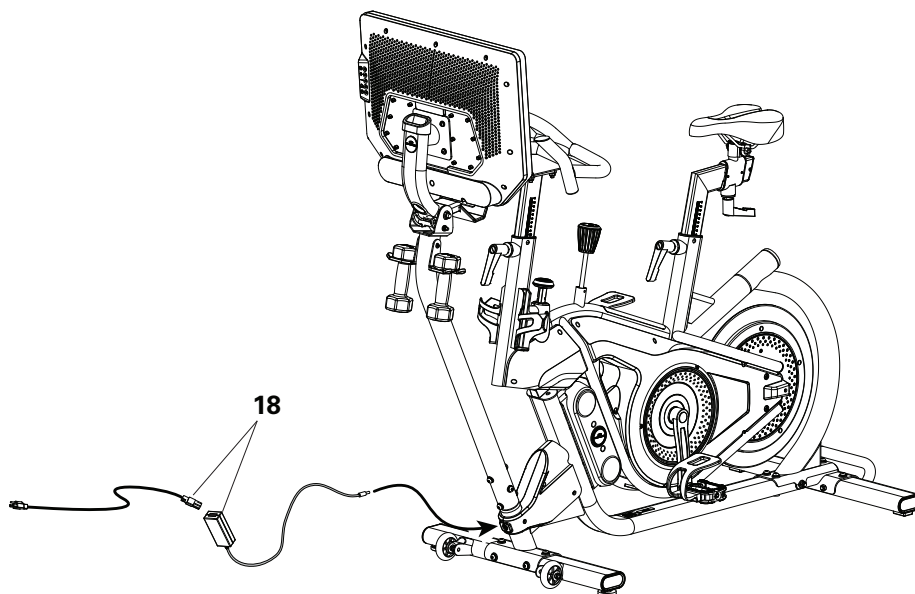


10. Fixez les porte-bouteille d'eau à l'armature

Remarque : La visserie (*) est déjà installée sur l'armature.



11. Fixez l'adaptateur CA à l'armature



12. Configurez votre appareil

- a. Lorsque l'appareil est branché à une prise murale qui fonctionne, l'appareil démarre et la DEL d'état s'allume.

Remarque : La console pourrait se mettre en veille si elle ne reçoit pas de commande. Touchez l'écran de la console pour réveiller l'appareil.

- b. L'appareil se met en marche et affiche l'écran de Welcome - Connect Wifi (bienvenue – connexion Wifi). Tapez sur Connect.

Remarque : Une connexion Wifi est nécessaire pour utiliser votre appareil Bowflex™ VeloCore™. Si vous n'avez pas de connexion Wifi, communiquez avec un représentant Bowflex™ ou un distributeur de votre localité immédiatement pour obtenir de l'aide.

- c. La console affichera la liste de connexions Wifi utilisables. Tapez sur la connexion Wifi voulue et saisissez le mot de passe. Tapez sur Connect.

- d. La console essaiera la connexion Wifi et s'y connectera.

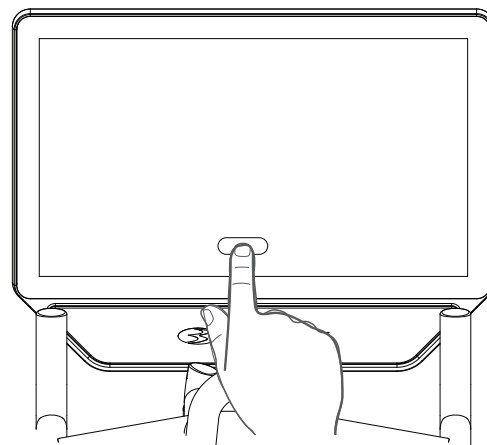
Si la console affiche un écran Update Available (mise à jour proposée), tapez sur le bouton Agree (accepter). La console actualisera le logiciel.

- e. Lorsqu'une connexion Wifi est établie, tapez sur Back.

- f. Tapez sur Get Started (commencer).

- g. La console affichera l'écran d'options. Choisissez Log In (connexion) ou Create Account (création de compte). Suivez les invites pour enregistrer votre nouvel appareil. Lorsque l'enregistrement est effectué, votre appareil d'entraînement est prêt.

- h. La console affichera l'onglet Just for You. Complétez la séance d'entraînement d'évaluation pour débloquer tout le contenu d'entraînement qui vous est accordé. Vous pouvez aller à l'onglet Learn (apprendre) pour vous renseigner sur vos options.



13. Inspection finale

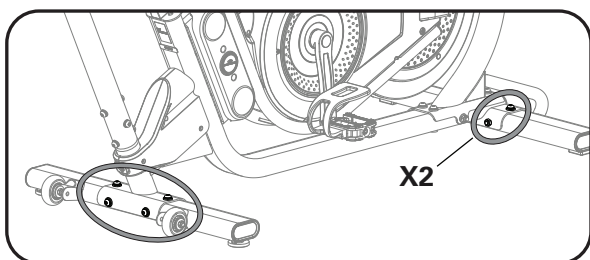
Veillez inspecter votre appareil afin de vous assurer que toute la visserie est serrée et que les composants sont correctement assemblés.

Notez le numéro de série dans l'espace pourvu à cet effet en début de ce manuel.

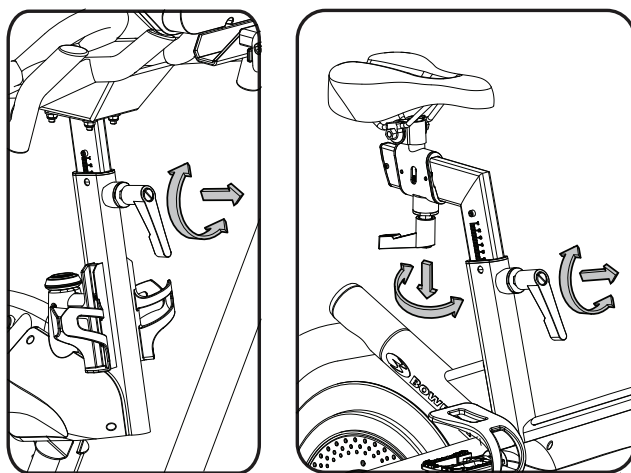
⚠ N'utilisez pas l'appareil et ne le mettez pas en service avant d'avoir terminé son assemblage et son inspection, afin de garantir des performances appropriées et conformes avec le guide du propriétaire.

AVIS : Après les quelques premiers entraînements, des pièces de visserie devront être resserrées. Pour assurer un fonctionnement en douceur et silencieux, veillez à resserrer la visserie indiquée après trois entraînements. Reportez-vous à la section du présent manuel traitant de l'entretien pour les intervalles de service recommandés.

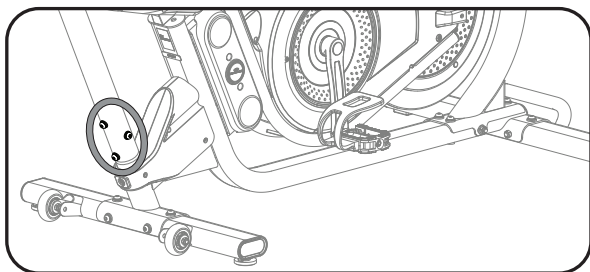
- a. Vérifiez que tous les éléments de visserie du stabilisateur sont bien fixés.



- b. Serrez les boutons de réglage du guidon et du tube de selle afin de vérifier qu'ils ne sont pas desserrés.

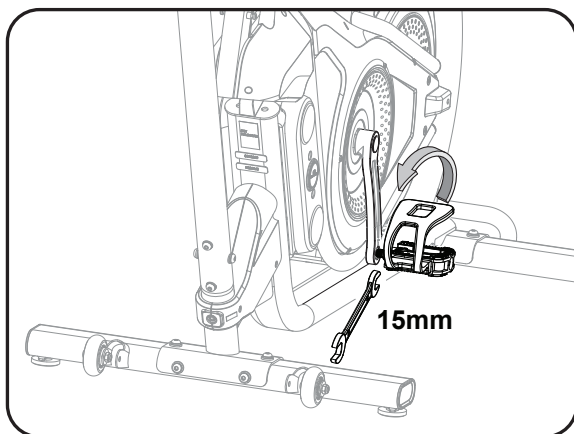


- c. Vérifiez les vis de la base du montant de la console et veillez à ce qu'elles soient complètement serrées.



- d. À l'aide d'une clé, vérifiez que les pédales sont complètement serrées contre les bras de manivelle. Les pédales doivent être bien serrées. Vérifiez-les chaque semaine pour veiller à ce qu'elles soient serrées.

Remarque : Les filets de la pédale de gauche sont inversés.



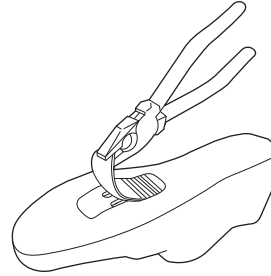
Installation des pinces à chaussures (crampons) sur les chaussures de cyclisme à SPD (chaussures de cyclisme à SPD pas fournies)

Remarque : Les crampons à chaussures fournis s'adaptent à la pédale de droite ainsi qu'à celle de gauche.

Outils nécessaires (pas fournis) : pinces, clé hexagonale de 4 mm

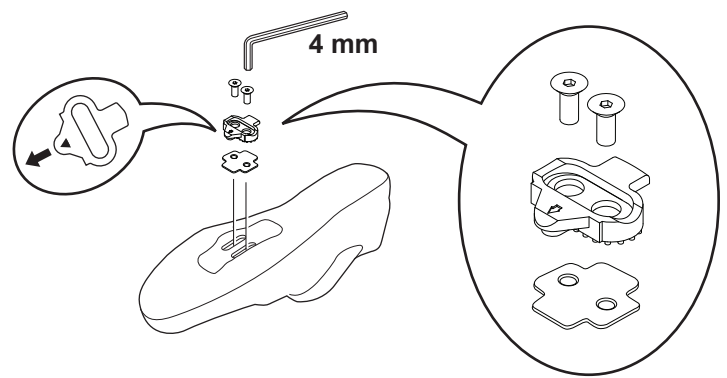
1. À l'aide d'une pince, tirez sur le couvercle en caoutchouc pour exposer les trous de fixation de crampons de la semelle des chaussures de cyclisme.

Remarque : Selon le type de chaussure, il est possible que cette étape ne soit pas nécessaire.

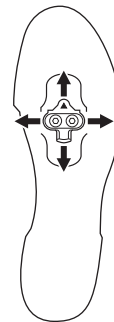


2. À partir de la semelle, placez la feuille antidérapante au-dessus des trous à crampon, et ensuite un crampon. Assurez-vous que la flèche sur le crampon pointe en direction des orteils sur la chaussure. Serrez les boulons de fixation du crampon (2,5 N m).

Remarque : Les boulons de fixation doivent être très serrés. Serrez un boulon et puis l'autre, et recommencez pour qu'ils soient bien serrés tous les deux.



3. Le crampon dispose d'une ampleur de réglage de 20 mm de l'avant à l'arrière et de 5 mm de gauche à droite. Pratiquez l'enclenchement, puis le déclenchement de la pédale, une chaussure à la fois. Réajustez afin de déterminer la meilleure position du crampon.
4. En utilisant une clé hexagonale de 4 mm, serrez bien les boulons de fixation du crampon (5 à 6 N·m).



Remarque : Pour plus de renseignements sur la manière d'utiliser les chaussures avec les pédales, passez à la section « Utilisation des pinces à chaussure (crampons) ».

Avant de commencer

Déplacer et ranger l'appareil

! L'appareil peut être déplacé par une ou plusieurs personnes selon leur habileté physique et leur capacité. Veillez à ce que les personnes qui déplacent l'appareil aient la forme physique et la capacité de le faire sans danger.

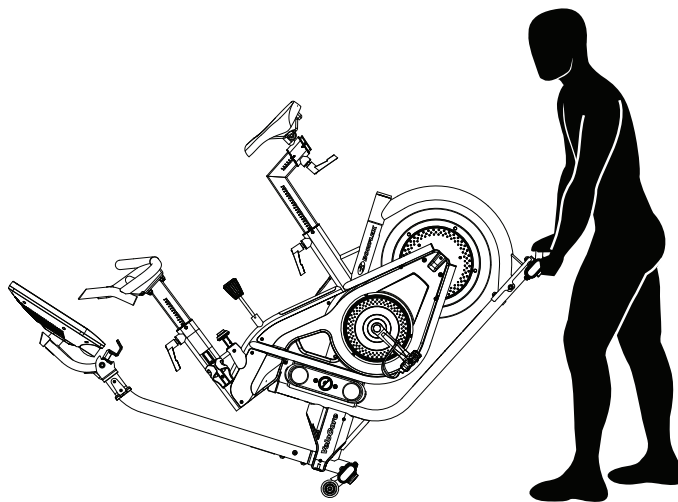
1. Retirez l'adaptateur d'alimentation. Enlevez les haltères, tout appareil média ou bouteille d'eau du vélo avant de le déplacer.
2. **Veillez à ce que l'appareil soit stable en position verticale et que le bouton de blocage d'inclinaison soit tiré (position de blocage).**
3. Pour bloquer le volant d'inertie, tournez le bouton du frein d'urgence/réglage de la résistance dans le sens horaire jusqu'à ce qu'il se heurte à une hausse de la résistance. Ensuite, tournez le bouton du frein d'urgence/réglage de la résistance de 1/2 tour de plus dans le sens horaire.

! Serrez le bouton du frein d'urgence/réglage de la résistance tel que décrit jusqu'à ce que le volant d'inertie soit bloqué avant de le déplacer.

4. Utilisez la poignée de transport pour soulever prudemment l'appareil sur les rouleaux de transport.
5. Poussez l'appareil en place.
6. Abaissez avec précaution l'appareil en place.

AVIS : Soyez prudent lorsque vous déplacez l'appareil. Tout mouvement brusque pourrait affecter le fonctionnement de l'ordinateur.

! Pour ranger l'appareil en sûreté, retirez l'adaptateur d'alimentation et casez-le dans un endroit sécuritaire. Veillez à ce que l'appareil soit stable en position verticale et que le bouton de blocage d'inclinaison soit tiré (position de blocage). Serrez le bouton du frein/réglage de la résistance tel que décrit jusqu'à ce que le volant d'inertie soit bloqué. Rangez l'appareil dans un endroit sécuritaire loin des enfants et des animaux de compagnie.

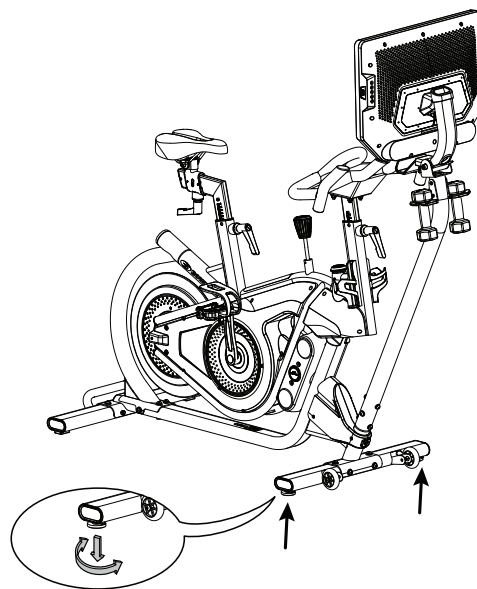


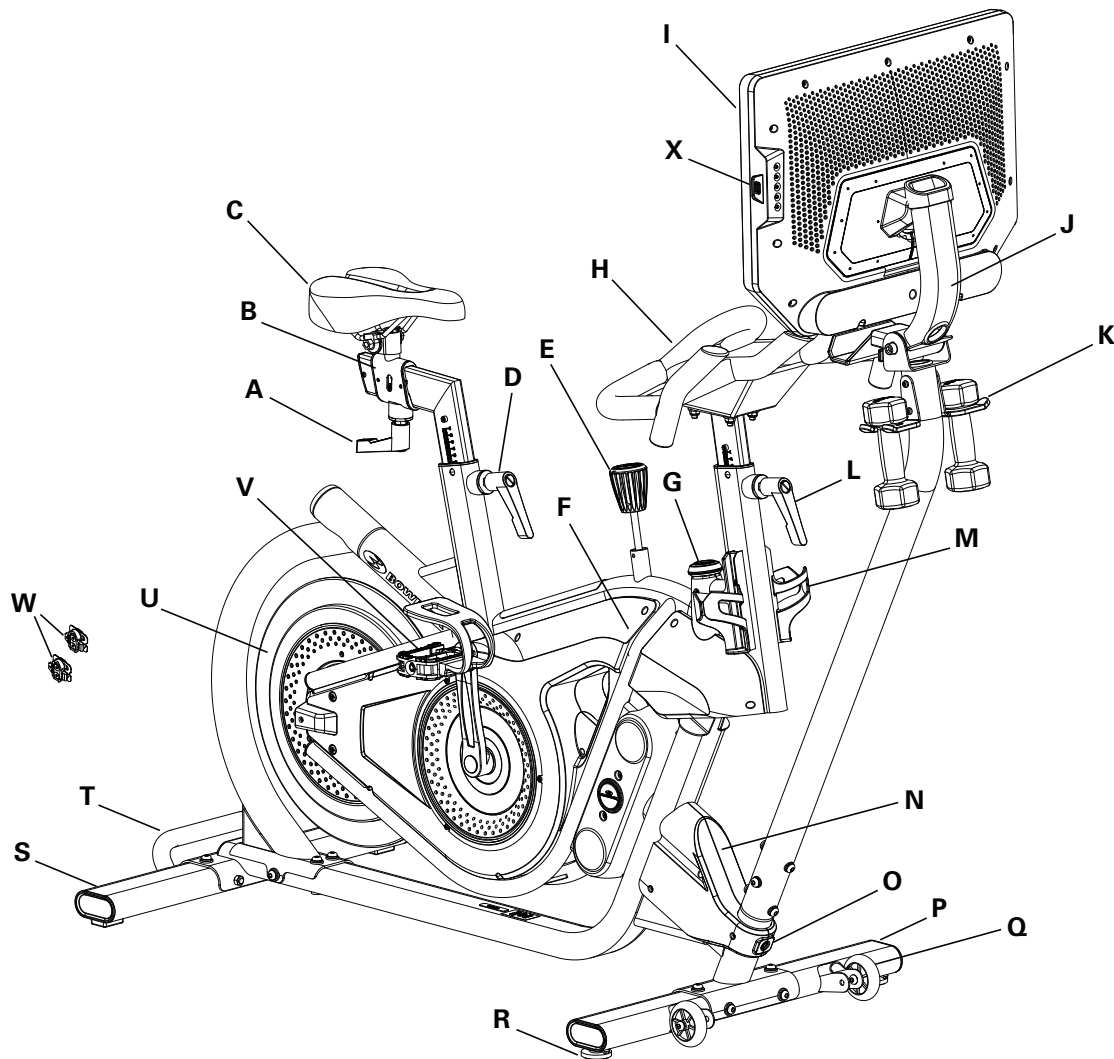
Nivelage de l'appareil

L'appareil doit être de niveau si votre espace d'entraînement est inégal. Les patins réglables sont placés de part et d'autre du stabilisateur avant. Soulevez légèrement le stabilisateur pour enlever du poids sur le dispositif de réglage, puis tournez le pied du stabilisateur pour le régler.

! Ne réglez pas les vérins à une hauteur telle qu'ils risquent de se détacher ou de se dévisser de l'appareil. Vous pourriez vous blesser ou endommager l'appareil.

Assurez-vous que l'appareil est de niveau et qu'il est stable avant de l'utiliser.





A	Poignée d'ajustement, glissière du siège	N	Pivot d'inclinaison
B	Glissière du siège	O	Connecteur femelle
C	Siège	P	Stabilisateur avant
D	Poignée d'ajustement, tige du siège	Q	Roulette de transport
E	Bouton du frein d'urgence/réglage de la résistance	R	Vérin
F	Assemblage du frein	S	Stabilisateur arrière
G	Bouton de blocage d'inclinaison	T	Poignée de transport
H	Assemblage du guidon	U	Volant d'inertie
I	Console (option de 22 po illustrée)	V	Pédale avec cale-pied et crampon à chaussure
J	Montant de console réglable	W	Pinces à chaussure (crampons)
K	Support d'haltère (haltères fournies uniquement sur les appareils des É.-U./Canada)	X	Port de chargement USB
L	Poignée de réglage, tube du guidon	Y	Connectivité Bluetooth® (non illustré)
M	Porte-bouteille d'eau	Z	Récepteur de fréquence cardiaque (FC) Bluetooth® (non illustré)

AVERTISSEMENT! Les données calculées ou mesurées par l'ordinateur de l'appareil sont purement indicatives. La fréquence cardiaque affichée est approximative et doit être utilisée uniquement à titre indicatif. Un entraînement trop intensif peut provoquer des blessures graves, voire mortelles. En cas d'étourdissement, arrêtez immédiatement l'entraînement.

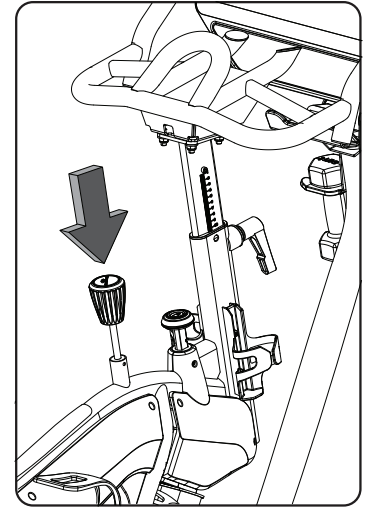
Arrêt d'urgence

Pour arrêter immédiatement les pédales, appuyez fermement sur le bouton du frein d'urgence/réglage de la résistance.

! Ce vélo ne peut pas arrêter les pédales indépendamment du volant d'inertie. Réduisez le rythme pour ralentir le volant d'inertie et arrêter les pédales. Ne descendez pas du vélo tant que les pédales ne se sont pas complètement arrêtées. Soyez à l'affût des pédales en mouvement qui peuvent frapper l'arrière des jambes.

Réglage de la résistance

Tournez le bouton du frein d'urgence/réglage de la résistance pour régler le degré de résistance. Dans le sens horaire vous augmentez la valeur, dans le sens antihoraire vous diminuez la valeur.

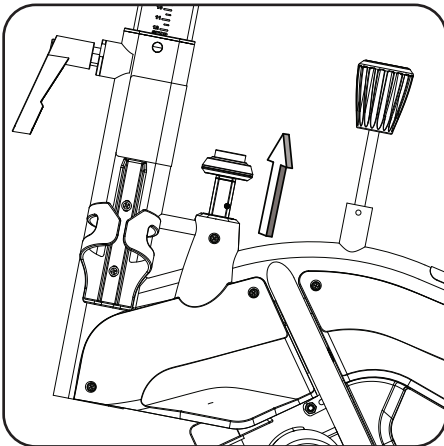


Mode d'inclinaison

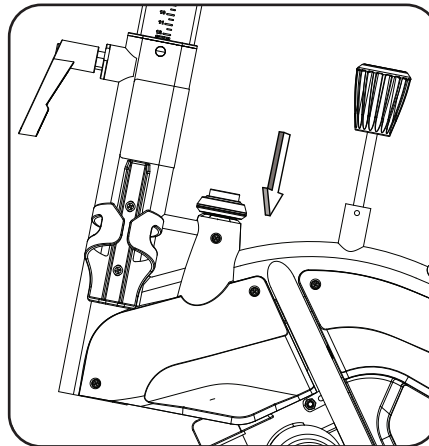
Pour débloquer le mode d'inclinaison, appuyez sur le bouton d'une main ouverte jusqu'au fond. Pour verrouiller le vélo en mode stationnaire, tirez sur le bouton jusqu'à ce qu'il émette un déclic. Exercez-vous un instant à bloquer et à débloquer le mode d'inclinaison.

AVIS : Le vélo doit être vertical pour que le bouton de blocage d'inclinaison s'enclenche à la position verrouillée. N'essayez pas de régler le bouton à une position partiellement bloquée.

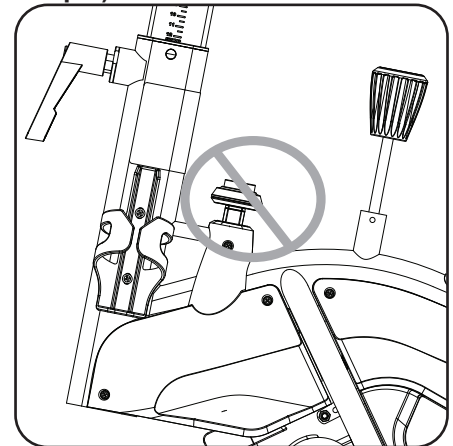
Mode stationnaire (bloqué)



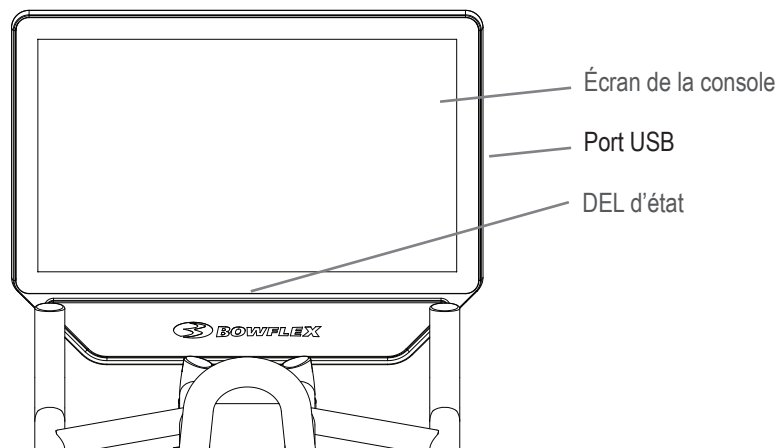
Mode d'inclinaison (débloqué)



Réglage incorrect (partiellement bloqué)



Console



Vous pouvez accéder à votre abonnement* JRNY™ à l'aide de la console de cet appareil Bowflex™. En vous procurant un abonnement JRNY™, vous obtenez des séances d'entraînement guidées adaptées à vos capacités, affichées commodément sur votre console et un accompagnement personnalisé virtuel oral convivial conçu pour vous appuyer dans votre parcours vers le succès de longue durée relatif à votre condition physique. Une connexion Wifi est nécessaire pour utiliser votre appareil Bowflex™. Si vous n'avez pas de connexion Wifi, communiquez immédiatement avec un représentant Bowflex™ pour obtenir de l'aide.

Remarque : Les images fournies pourraient ne pas ressembler exactement à votre console. Ces images devraient servir uniquement de guide pour votre appareil. Les utilisateurs sans abonnement* JRNY™ pourraient se trouver en présence de contenu désactivé ou bloqué. L'accompagnement personnalisé, les séances d'entraînement personnalisées, les vidéos Explore The World™ et les vidéos de séance d'entraînement dirigée ne sont offertes qu'avec un abonnement JRNY™ au moyen d'une connexion Wifi. Les séances d'entraînement se trouvent à l'onglet Programs (programmes), Workouts, à l'onglet Explore the World™ et à l'onglet JUST FOR YOU.

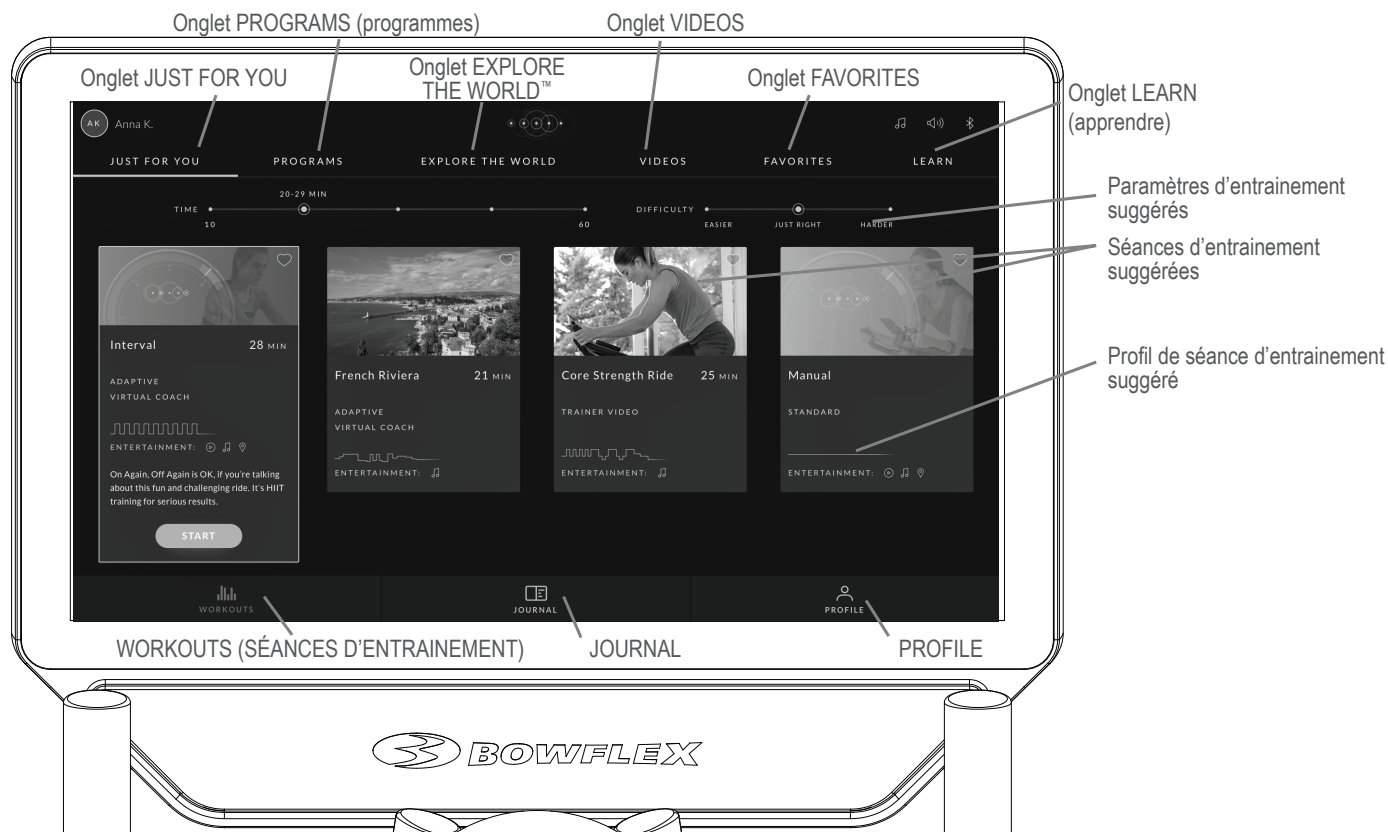
Écran de la console

La page d'accueil qui s'affiche à l'écran de la console comprend un accès commode aux fonctions de base, comme les programmes d'entraînement manuels ou standard. Tout cela peut se contrôler en touchant simplement l'écran. Il vous suffit de toucher l'écran pour faire un choix, commencer une séance d'entraînement ou simplement mettre la console en marche.

Remarque : Les boutons à l'arrière de la console servent à la réinitialisation des paramètres d'usine et à la restauration. Ils ne sont pas destinés à l'utilisation du client. Le bouton de mise en marche/veille éteint le rétroéclairage de la console, de sorte qu'elle semble éteinte, mais les composants électroniques fonctionnent encore.

DEL d'état

La DEL d'état indique si la console est activée et si elle se met en marche/fonctionne bien (la DEL est allumée), ou si la console présente une erreur (la DEL clignote 3 fois). Pour réinitialiser la console lors d'une erreur, débranchez l'appareil du secteur pendant 30 secondes et branchez-le de nouveau.



* L'abonnement JRNY™ est nécessaire pour une expérience JRNY™ – consultez www.bowflex.com/jrny pour en savoir plus. Les clients des États-Unis ou du Canada peuvent se procurer un abonnement JRNY™ par téléphone au 800-269-4126 ou en consultant le site www.bowflex.com/jrny. Dans certains pays (dont les États-Unis), vous pouvez aussi vous procurer un abonnement JRNY™ en téléchargeant l'appli JRNY™ sur votre téléphone ou votre tablette et en vous inscrivant au moyen de l'appli téléchargée. Les abonnements JRNY™ pourraient ne pas être offerts dans quelques pays.

Onglet JUST FOR YOU

Après avoir ouvert une session, l'onglet Just For You est l'écran de départ, ou écran d'accueil, de votre appareil. Les options de séance d'entraînement adaptable et les vidéos éducatives sont présentées ici, pour vous encourager pendant votre parcours relatif à la condition physique.

Séances d'entraînement recommandées

Les séances d'entraînement recommandées sont fondées sur votre condition physique courante, les séances d'entraînement passées, la durée sélectionnée et les paramètres sur la difficulté. Tapez sur une carte de Séance d'entraînement suggéré pour voir une description détaillée.

Remarque : Les utilisateurs sans abonnement JRNY™ ne verront que le curseur de sélection Time (durée).

Onglet PROGRAMS (programmes)

L'onglet PROGRAMS (programmes) donne accès à toutes les séances d'entraînement adaptables (avec ou sans accompagnement personnalisé virtuel oral)*, ainsi que les programmes d'entraînement standard.

Onglet EXPLORE THE WORLD™

Les vidéos Explore The World™ * vous permettent de pédaler dans des endroits en extérieur virtuel.

Onglet VIDEOS

L'onglet VIDEOS fournit des séances d'entraînement dirigées par des entraîneurs virtuels*, classées par ordre de difficulté et par ordre de durée.

Onglet FAVORITES

Accès rapide à votre contenu favori. Pour ajouter une option à votre onglet FAVORITES, tapez sur l'icône à cœur situé au coin supérieur droit.

Onglet LEARN (apprendre)

Fournit des vidéos éducatives et des renseignements sur les caractéristiques principales concernant la condition physique.

WORKOUTS (SÉANCES D'ENTRAÎNEMENT)

L'onglet Workouts (séances d'entraînement) rassemble toutes les séances d'entraînement et vidéos éducatives disponibles.

JOURNAL

Affiche le résumé des séances d'entraînement (aperçu), les séances d'entraînement passées et les prix d'excellence de l'utilisateur dont le profil est sélectionné.

PROFILE

Affichez et modifiez les renseignements de votre profil d'utilisateur, les paramètres et l'abonnement JRNY™.

* L'abonnement JRNY™ est nécessaire pour une expérience JRNY™ – consultez www.bowflex.com/jrny pour en savoir plus. Les clients des États-Unis ou du Canada peuvent se procurer un abonnement JRNY™ par téléphone au 800-269-4126 ou en consultant le site www.bowflex.com/jrny. Dans certains pays (dont les États-Unis), vous pouvez aussi vous procurer un abonnement JRNY™ en téléchargeant l'appli JRNY™ sur votre téléphone ou votre tablette et en vous inscrivant au moyen de l'appli téléchargée. Les abonnements JRNY™ pourraient ne pas être offerts dans quelques pays.

Affichage de la console avec inclinaison et engagement du centre



Barre de mesure

Durée

Fait le décompte en minutes et en secondes de la durée totale de votre entraînement (par ex., 15:42 minutes).

Interval (intervalle)

Pendant l'entraînement à intervalle, ce mode affiche l'intervalle actif courant et le nombre total d'intervalles pour cet entraînement. Chaque intervalle d'entraînement possède un segment sprint et récupération.

Distance

La distance affichée indique votre distance d'entraînement en miles et en kilomètres selon le réglage personnalisé.

Calories

L'affichage des calories fait le décompte de votre nombre total de calories.

Taux de dépense

L'affichage du taux de dépense indique le niveau de calories dépensées par minute. Ce taux est une fonction de l'intensité, qui dépend du nombre de tr/min (vitesse des pédales) et du degré de résistance actuels. À mesure que ces valeurs augmentent, le taux de dépense augmentera.

Affichage de la fréquence cardiaque (Heart Rate)

Cardiofréquencemètre requis. L'affichage de la fréquence cardiaque montre les battements par minute. L'icône en forme de cœur clignote lors de la détection de la fréquence. Lors d'une lecture stable, l'icône s'allume.



La fréquence cardiaque affichée est approximative et doit être utilisée uniquement à titre indicatif.

Cadence

La cadence indique la vitesse actuelle des pédales en tours par minute (tr/min).

Résistance

La résistance indique le degré de résistance fixé à l'aide du bouton de résistance.

Profil de séance d'entraînement (Workout Profile)

Le profil de séance d'entraînement (Workout Profile) est une représentation de la séance d'entraînement (indiquant l'intensité). Plus la ligne du profil est élevée, plus la séance d'entraînement est intense.

Durée d'intervalle

L'affichage des objectifs indique la durée totale ou les calories totales d'un entraînement sans intervalles. Au cours d'un entraînement à intervalles, l'affichage des objectifs compte à rebours jusqu'à la fin de l'entraînement. Cet affichage sera vide lors d'un entraînement manuel. Lorsque l'objectif est en fonction du temps, l'icône de l'horloge s'affiche. Utilisez les boutons moins (-) ou plus (+) pour modifier l'affichage des objectifs.

Mesure de taux de dépense de calories / zone d'avantages

La mesure du taux de dépense de calories / zone d'avantages indique combien de calories sont dépensées par minute. Ce taux est une fonction de l'intensité, qui dépend du nombre de tr/min (vitesse des pédales) et du degré de résistance actuels. À mesure que ces valeurs augmentent, le taux de dépense augmentera.

Plage de taux de dépense cibles

La plage de taux de dépense cibles est un guide d'entraînement en fonction du profil de l'utilisateur sélectionné. Une plage de trois taux de dépense cibles s'active lors d'une séance d'entraînement à intervalles. L'intensité de la plage est basée sur la séance d'entraînement affichée.

Remarque : Pour obtenir un taux de dépense de calories et une suggestion de plage cible plus exacts, assurez-vous d'accomplir une séance d'entraînement d'évaluation et de tenir le profil d'utilisateur à jour.

 **La plage cible est un niveau d'entraînement suggéré, et ne doit être suivie que si votre degré de condition physique le permet.**

Au cours d'une séance d'entraînement à intervalles, la plage SPRINT sera celle des segments rouges, et la plage RECOVER (récupération), celle des segments bleus.

Marqueur du taux de dépense maximal

Le marqueur du taux de dépense maximal indique le plus haut taux de dépense de calories atteint au cours de la séance d'entraînement en cours.

Compteur de la zone d'avantages

La mesure de la zone d'avantages sera affichée pendant les séances en mode standard ou manuel, avec trois zones suggérées : Brulage des graisses, endurance et performance.

Recharge USB

Si un appareil USB est branché au port USB, le port tentera de charger l'appareil. L'alimentation fournie depuis le port USB pourrait ne pas suffire à faire fonctionner l'appareil et à le charger en même temps.

Compatible cardiofréquencemètre Bluetooth®

Votre appareil d'entraînement est conçu de manière à capter un signal provenant d'un cardiofréquencemètre Bluetooth^{MD}. Observez les directives qui accompagnent votre cardiofréquencemètre Bluetooth®.

 **Si vous portez un stimulateur cardiaque ou quelque autre dispositif électronique implanté, consultez votre médecin avant d'utiliser une sangle Bluetooth® ou autre cardiofréquencemètre Bluetooth®.**

Remarque : Veillez à retirer la pellicule protectrice (s'il y en a) du cardiofréquencemètre avant de l'utiliser.

Brassard de fréquence cardiaque Bluetooth®

Un brassard de fréquence cardiaque Bluetooth® accompagne votre appareil d'entraînement. Pour utiliser le brassard de fréquence cardiaque Bluetooth®, suivez les directives qui l'accompagnent.

 **Si vous avez un stimulateur cardiaque ou quelque autre dispositif électronique implanté, consultez votre médecin avant d'utiliser un brassard Bluetooth® ou quelque autre cardiofréquencemètre Bluetooth®.**

Remarque : Veillez à retirer la pellicule protectrice (s'il y en a) du cardiofréquencemètre avant de l'utiliser.

1. Installez le brassard de fréquence cardiaque Bluetooth® dans la partie supérieure de votre avant-bras.
2. Confirmez que Bluetooth® est actif sur l'appareil. Si l'icône Bluetooth® est bleue, elle est active.
Si l'icône est rouge, il faut établir une connexion sans fil Bluetooth®. Pour établir une connexion sans fil Bluetooth® :
 - a. Tapez sur l'icône Bluetooth®.
 - b. Tapez sur « Manage Bluetooth® » (gérer Bluetooth®).
 - c. Faites glisser l'option de « OFF » à « ON ».
 - d. Tapez sur Back (retour) pour sortir.
3. Une fois prêt à commencer l'exercice, démarrez votre séance d'entraînement.
4. Appuyez sur le bouton On/Off (marche/arrêt) à voyant DEL du brassard de fréquence cardiaque. Veillez à n'appuyer sur le bouton On/Off (marche/arrêt) qu'une seule fois.
5. Pendant votre séance d'entraînement, le brassard de fréquence cardiaque pourrait prendre jusqu'à 60 secondes pour se connecter. Lorsque l'appareil de fréquence cardiaque Bluetooth® est connecté, son icône s'affiche en même temps que votre fréquence cardiaque.

Remarque : Le brassard ne peut se connecter qu'une seule fois à une séance d'entraînement active. Si le bouton On/Off (marche/arrêt) est appuyé après la connexion, la séance d'entraînement doit être recommencée.



 **Les données calculées ou mesurées par l'ordinateur de l'appareil sont purement indicatives.**

Calculs de la fréquence cardiaque

La fréquence cardiaque maximale diminue habituellement de 220 battements par minute (bat/min) à l'enfance à environ 160 bat/min à 60 ans. Cette baisse de fréquence cardiaque est habituellement linéaire, diminuant d'environ un bat/min par année. Il n'y a aucune indication suggérant que l'exercice influence la diminution de la fréquence cardiaque maximale. Deux personnes du même âge pourraient avoir des fréquences cardiaques maximales très différentes. On peut déterminer cette valeur plus précisément en exécutant un test de stress qu'en utilisant une formule liée à l'âge.

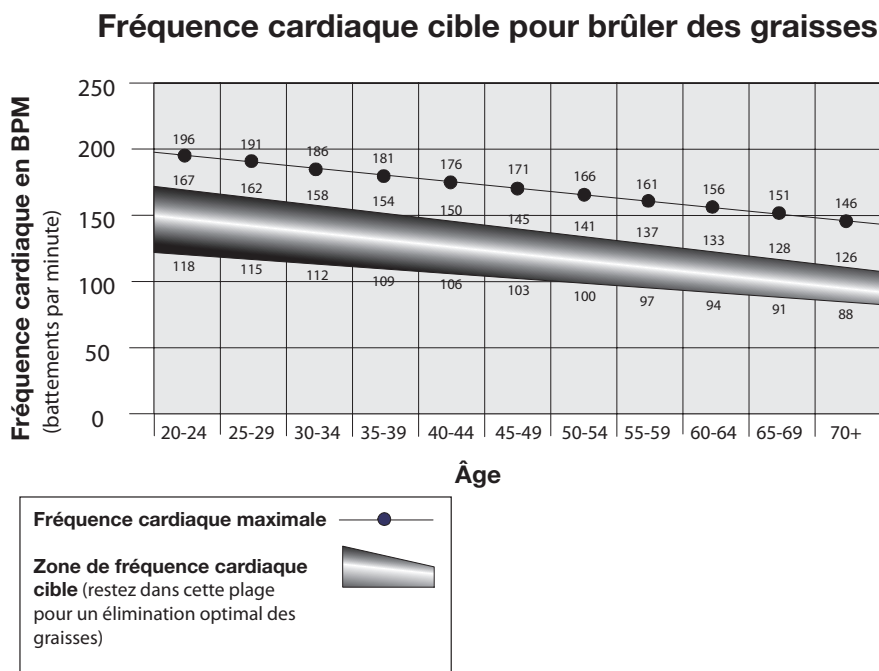
Votre fréquence cardiaque au repos est influencée par l'exercice d'endurance. Chez l'adulte type, la fréquence cardiaque au repos est d'environ 72 BPM, alors que chez les coureurs très entraînés, cette valeur peut être de 40 BPM, voire inférieure.

Le tableau de fréquences cardiaques est une estimation de la zone de fréquence cardiaque (ZFC) la plus efficace pour brûler les graisses et améliorer votre système cardiovasculaire. Comme la condition physique varie selon les personnes, votre zone de fréquence cardiaque pourrait être supérieure ou inférieure de quelques battements à l'indication de ce tableau.

La façon la plus efficace pour brûler des graisses au cours de l'exercice consiste à commencer lentement et à augmenter progressivement l'intensité jusqu'à ce que votre fréquence cardiaque atteigne 60 à 85 % de votre fréquence cardiaque maximale. Continuez à ce rythme, en maintenant votre fréquence cardiaque dans cette zone cible pendant plus de 20 minutes. Plus vous conservez votre fréquence cardiaque cible longtemps, plus votre organisme élimine de graisses.

Le graphique représente une brève indication, décrivant les fréquences cardiaques généralement suggérées en fonction de l'âge. Comme indiqué ci-dessus, votre fréquence cible optimale pourrait être légèrement supérieure ou inférieure. Consultez votre médecin pour connaître votre zone personnelle de fréquence cardiaque cible.

Remarque : Comme pour tous les programmes d'exercices et de condition physique, utilisez toujours votre jugement lorsque vous augmentez la durée ou l'intensité de votre exercice.



Haut-parleurs

Pour écouter la bande audio aux haut-parleurs de votre appareil, ouvrez une appli sur la console et permettez-lui de la diffuser en continu.

Remarque : Votre machine peut aussi recevoir et lire des données audio diffusées par votre appareil au moyen d'une connexion Bluetooth®, ou diffuser en continu des données à faire lire par votre appareil (comme des haut-parleurs Bluetooth®). La bande sonore Bluetooth® ne peut être diffusée que dans une seule direction (entrée ou sortie) à la fois.

Pinces à chaussure (crampons)

Les pédales disposant de pinces pour chaussures de cyclisme à crampons fournissent une meilleure stabilité sur le vélo d'exercice. Les crampons pour chaussures qui sont fournis sont sur les pédales de droite et de gauche.



Avant de commencer à les utiliser, assurez-vous de bien comprendre le mécanisme d'enclenchement et de déclenchement des pédales et des crampons (chaussures).

Assurez-vous de la propreté des crampons et des fixations afin de permettre l'enclenchement et le déclenchement.

Vérifiez périodiquement l'usure des crampons. Remplacez les crampons lorsque ceux-ci sont usés. Remplacez les crampons lorsqu'il devient difficile de les déclencher ou qu'ils se détachent beaucoup plus facilement que lorsqu'ils étaient neufs.

Les pédales et les crampons sont compatibles avec le système SPD. Ils sont sur des chaussures de n'importe quelle taille disposant des bons types de fixation à crampons : les chaussures avec des « Fixations de crampon standard à 2 trous MTB SPD » (MTB SPD = Mountain Bike Shimano Pedaling Dynamics).

Fonctionnement

Quels vêtements porter?

Portez des chaussures de sport à semelles en caoutchouc ou des chaussures de cyclisme avec crampons. Portez des vêtements appropriés à l'entraînement, qui vous permettent de vous mouvoir librement.

À quelle fréquence s'entraîner?

! Consultez un médecin avant de commencer un programme d'entraînement. Arrêtez l'exercice si vous éprouvez de la douleur ou de la gêne à la poitrine, si vous avez de la difficulté à respirer ou si vous vous sentez défaillir. Consultez un médecin avant de réutiliser l'appareil. Les données calculées ou mesurées par l'ordinateur de l'appareil sont purement indicatives. La fréquence cardiaque affichée est approximative et doit être utilisée uniquement à titre indicatif.

- 20 minutes à raison de 3 fois par semaine.
- Planifiez les séances d'entraînement et essayez de vous tenir au plan.

Monter sur votre appareil et en descendre

Avant de monter sur l'appareil ou d'en descendre, veillez à ce qu'il soit stable en position verticale et que le bouton de blocage d'inclinaison soit tiré vers le haut (position de blocage).

! Faites attention lorsque vous montez l'appareil ou en descendez.

! Avant de monter sur l'appareil ou d'en descendre, veillez à ce qu'il soit stable en position verticale et que le bouton de blocage d'inclinaison soit tiré complètement vers le haut (position de blocage). Si le mécanisme de blocage n'est pas enclenché, le vélo peut rompre l'équilibre et tomber, ce qui risque de causer des blessures et d'endommager l'équipement.

Réglage de la selle

Une selle bien positionnée favorise l'efficacité de l'exercice et le confort et réduit les risques de blessure. Lorsque vous réglez la selle, utilisez les chaussures que vous avez l'intention de porter durant les exercices.

1. Tenez-vous à côté du vélo, levez ou baissez la selle afin qu'elle soit à la hauteur de l'os de votre hanche.
2. Asseyez-vous sur le vélo. Les hanches à niveau, mettez la pointe du pied sur la pédale sur la pédale positionnée le plus bas possible (6 heures). La jambe doit être légèrement pliée (à peu près 20 degrés).
3. Si votre jambe est trop tendue ou si votre pied n'arrive pas à toucher la pédale, vous devez déplacer la selle vers le bas. Si votre jambe est trop fléchie, vous devez déplacer la selle vers le haut.

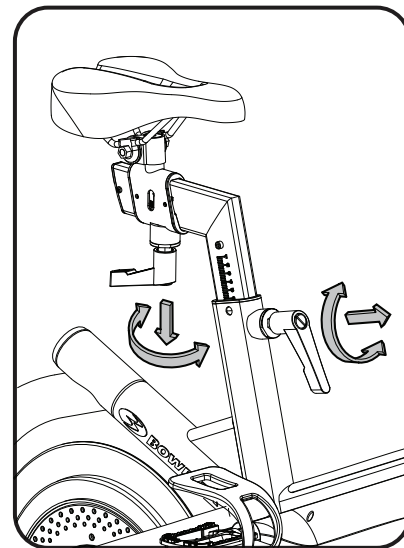
! Descendez de l'appareil avant de régler la selle.

4. Desserrez la poignée de réglage du tube de selle située sur le tube de selle tout en retenant le tube vertical pour qu'il ne tombe pas. Réglez la selle à la hauteur voulue.

! Ne relevez pas la tige de la selle au-delà de la marque « MAX » sur la tige de la selle.

5. Serrez la poignée de réglage du tube de selle pour immobiliser ce dernier. Assurez-vous que la poignée est bien serrée. Tirez sur la poignée pour la désenclencher et tournez-la afin qu'elle pointe vers le bas, puis relâchez-la.
6. En étant assis(e), tournez les pédales afin qu'elles soient à niveau (à 3 heures et à 9 heures). À cette position, veillez à ce que le genou de devant soit aligné légèrement au-dessus ou à peine derrière l'axe de la pédale.
7. Pour rapprocher le siège de la console ou l'en éloigner, desserrez la poignée de réglage de la glissière de la selle. Glissez la selle à la position souhaitée et resserrez la poignée complètement. Tirez la poignée vers le bas pour la désenclencher et tournez-la afin qu'elle pointe vers l'arrière, puis relâchez-la.

Remarque : Si la poignée ne peut pas tourner à cause d'un contact avec une autre pièce, tirez la poignée, tournez-la et repoussez-la pour la repositionner. Continuez de la tourner au besoin.



Assurez-vous que la selle est droite et nivelée. Pour régler la selle :

⚠ Descendez de l'appareil avant de régler la selle.

1. À l'aide d'une clé de 14 mm, desserrez les écrous sur le support de la selle.
2. Si la selle n'est pas droite, tournez le support de la selle sur le montant. Si la selle n'est pas de niveau, réglez l'inclinaison.
3. Maintenez la selle en position et serrez complètement les deux écrous pour fixer la selle.

Position du pied/réglage de la courroie de la pédale

Des pédales comportant des courroies permettent une dépose du pied sécuritaire sur le vélo d'exercice.

1. Placez la pointe de chaque pied dans les cale-pieds sur les pédales.
2. Serrez la courroie sur la chaussure.
3. Répétez la même étape pour l'autre pied.

Assurez-vous que les orteils et les genoux pointent directement vers l'avant pour une efficacité maximale du mouvement en pédalant. Les courroies des pédales peuvent être laissées en place pour vos séances d'entraînement subséquentes.

AVIS : Si vous décidez de remplacer les pédales, veillez à suivre les directives d'installation du manufacturier des pédales dont il s'agit.

Utilisation des pinces à chaussure (crampons)

Les pédales disposant de pinces pour chaussures de cyclisme à crampons fournissent une meilleure stabilité sur le vélo d'exercice. Assurez-vous de tourner les pédales de façon à ce que les cale-pieds soient sous la pédale.

⚠ Avant de commencer à les utiliser, assurez-vous de bien comprendre le mécanisme d'enclenchement et de déclenchement des pédales et des crampons (chaussures).

Assurez-vous de la propreté des crampons et des fixations afin de permettre l'enclenchement et le déclenchement.

Vérifiez périodiquement l'usure des crampons. Remplacez les crampons lorsque ceux-ci sont usés. Remplacez les crampons lorsqu'il devient difficile de les déclencher ou qu'ils se détachent beaucoup plus facilement que lorsqu'ils étaient neufs.

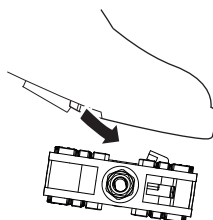
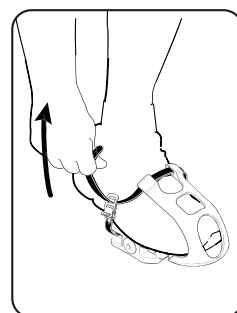
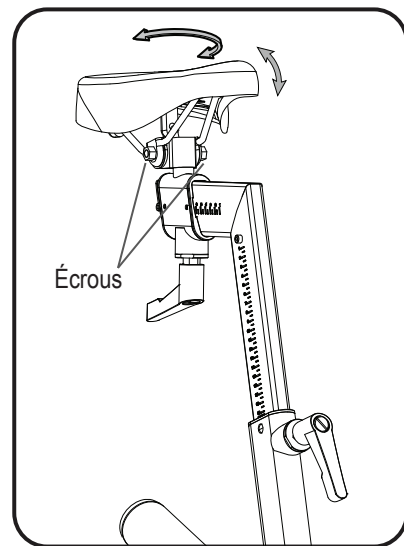
Les pédales et les crampons sont compatibles avec le système SPD. Ils s'adaptent aux chaussures de toute taille disposant des bons types de fixation à crampons : les chaussures avec des « Fixations de crampon standard à 2 trous MTB SPD » (MTB SPD = Mountain Bike Shimano Pedaling Dynamics).

1. Assurez-vous que la flèche sur le dessus de la pédale pointe vers l'avant.
2. Poussez le crampon vers le bas et l'avant pour l'enclencher sur la pédale.
3. Répétez la même étape pour l'autre pied.
4. Pratiquez-vous à enclencher et à déclencher votre chaussure des pédales avant de commencer votre entraînement.

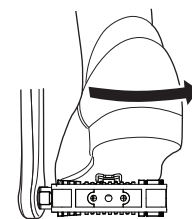
Pour déclencher (libérer) les crampons des pédales, appuyez sur les pédales et poussez les talons vers l'avant en les soulevant.

Si le poids de l'utilisateur est plus léger, celui-ci peut avoir de la difficulté à enclencher et déclencher ses chaussures des pédales. Il peut être nécessaire de diminuer la force de rétention du mécanisme. Pour ajuster la rétention :

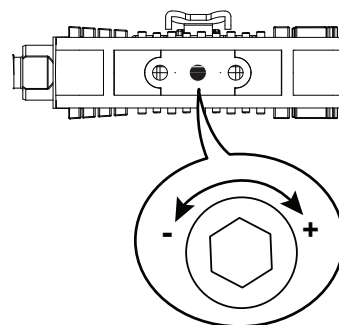
1. Localisez l'ouverture à l'arrière de la pédale pour accéder au boulon d'ajustement. Il est situé entre 2 vis qui fixent les cale-pieds à la pédale.
2. Utilisez une clé hexagonale de 3 mm pour tourner le boulon de réglage. Pour diminuer la rétention, tournez-le vers la gauche (antihoraire). Pour augmenter la rétention, tournez-le vers la droite (horaire).



Enclenché



Déclenché (libéré)



Réglage du guidon

La position idéale est celle où les coudes sont légèrement pliés et les épaules, détendues.

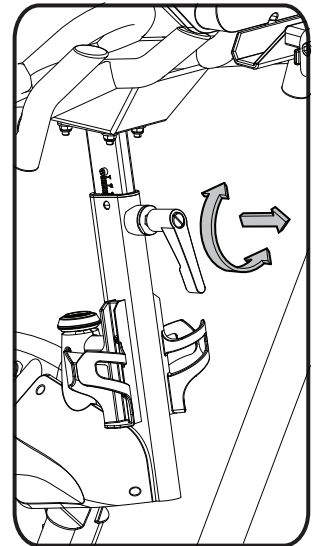
Pour régler la position du guidon :

1. Desserrez la poignée de réglage du tube de guidon située sur le tube de guidon tout en retenant le tube vertical pour qu'il ne tombe pas. Ajustez le guidon à la hauteur désirée.

⚠ Ne relevez pas la tige du guidon au-delà de la marque « STOP » sur le tube de guidon.

2. Serrez la poignée de réglage du tube de guidon pour immobiliser le guidon. Assurez-vous que la poignée est bien serrée. Tirez sur la poignée pour la désenclencher et tournez-la afin qu'elle pointe vers le bas, puis relâchez-la.

Remarque : Si la poignée ne peut pas tourner à cause d'un contact avec une autre pièce, tirez la poignée, tournez-la et repoussez-la pour la repositionner. Continuez de la tourner au besoin.

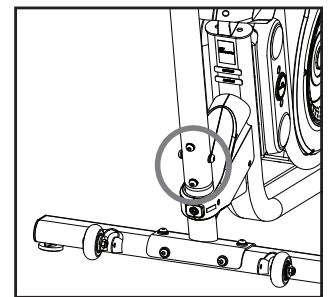


Alignement de la console

La console doit être alignée de telle sorte que la position permet l'affichage d'écran optimale. Si les trois étapes d'alignement suivantes sont toutes nécessaires, il est recommandé de les effectuer dans l'ordre indiqué ci-dessous. Ajustez l'angle de la console / montant de la console réglable après l'alignement.

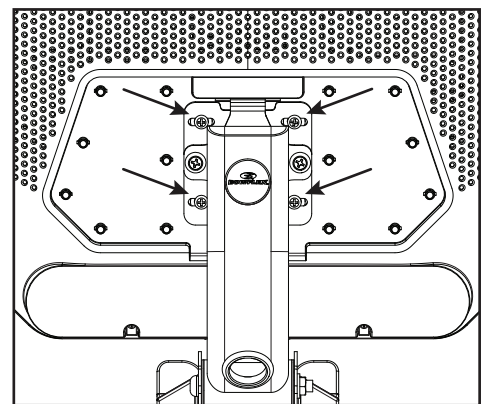
Si la console ne fait pas directement face à la selle :

1. Desserrez les 4 vis à la base du mât de la console et tournez le mât jusqu'à positionner la console perpendiculairement au vélo.
2. Serrez fermement les vis.



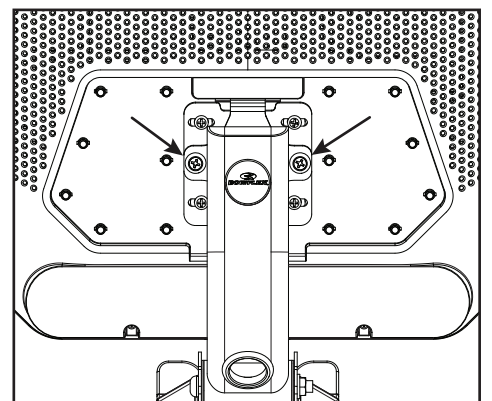
Si la console n'est pas centrée horizontalement :

3. Retirez le couvercle du mât de la console au dos de la console. Il pourrait s'avérer nécessaire de retirer également le capuchon d'extrémité du mât de la console.
4. Desserrez les 4 vis (indiquées) de la console et réglez horizontalement la console.
5. Serrez fermement les vis.



Si la console n'est pas nivelée :


6. Retirez le couvercle du mât de la console (s'il n'est pas déjà retiré).
7. Desserrez les 2 vis du mât de console réglable (indiqué) et inclinez la console de sorte à la niveler.
8. Serrez fermement les vis.



Ajustez la console / montant de la console réglable à l'angle de vue souhaité.

Verrouillage du volant d'inertie pour le rangement

Lorsque l'appareil n'est pas utilisé, veillez à verrouiller le volant d'inertie à l'aide du bouton de frein d'urgence/réglage de la résistance. Pour bloquer le volant d'inertie, tournez le bouton du frein d'urgence/réglage de la résistance dans le sens horaire jusqu'à ce qu'il se heurte à une hausse de la résistance. Ensuite, tournez le bouton du frein d'urgence/réglage de la résistance de 1/2 tour de plus dans le sens horaire. Le volant d'inertie est désormais verrouillé. Le volant d'inertie doit être verrouillé pour le rangement de l'appareil.

 **Pour ranger l'appareil en sûreté, retirez l'alimentation et casez-la dans un endroit sécuritaire. Veillez à ce que l'appareil soit stable en position verticale et que le bouton de blocage d'inclinaison soit complètement tiré (position de blocage). Serrez le bouton du frein/réglage de la résistance tel que décrit jusqu'à ce que le volant d'inertie soit bloqué. Rangez l'appareil dans un endroit sécuritaire loin des enfants et des animaux de compagnie.**

Lorsque le volant d'inertie est bloqué, le degré de résistance est à l'extérieur de la plage de fonctionnement que la console affiche. N'utilisez pas l'appareil si le degré de résistance est à l'extérieur de la plage de 0 % à 100 %. Cela compromettra la capacité d'arrêter rapidement le volant d'inertie lors d'une urgence, et la facilité à ranger le vélo de manière sécuritaire. Tournez le Bouton du frein d'urgence /réglage de la résistance jusqu'à ce que le NIVEAU affiché sur la console est de moins de 100 %. La résistance est alors dans la plage de fonctionnement du vélo prévue.

Configuration initiale

1. Branchez l'appareil à une prise murale qui fonctionne. L'appareil démarre et la DEL d'état s'allume.
Remarque : La console pourrait se mettre en veille si elle ne reçoit pas de commande. Touchez l'écran de la console pour réveiller l'appareil.
2. L'appareil se met en marche et affiche l'écran de Welcome - Connect Wifi (bienvenue – connexion Wifi). Tapez sur Connect.
Remarque : Une connexion Wifi est nécessaire pour utiliser votre appareil Bowflex™ VeloCore™. Si vous n'avez pas de connexion Wifi, communiquez avec un représentant Bowflex™ ou un distributeur de votre localité immédiatement pour obtenir de l'aide.
3. La console affichera la liste de connexions Wifi utilisables. Tapez sur la connexion Wifi voulue et saisissez le mot de passe. Tapez sur Connect.
4. La console essaiera la connexion Wifi et s'y connectera.
Si la console affiche un écran Update Available (mise à jour proposée), tapez sur le bouton Agree (accepter). La console actualisera le logiciel.
5. Lorsqu'une connexion Wifi est établie, tapez sur Back (retour).
6. Tapez sur Get Started (commencer).
7. La console affichera l'écran d'options. Choisissez Log In (connexion) ou Create Account (création de compte). Suivez les invites pour enregistrer votre nouvel appareil. Lorsque l'enregistrement est effectué, votre appareil d'entraînement est prêt.
8. La console affichera l'onglet Just for You. Complétez la séance d'entraînement d'évaluation pour débloquer tout le contenu d'entraînement qui vous est accordé. Vous pouvez aller à l'onglet Learn (apprendre) pour vous renseigner sur vos options.

Mode Démarrage

La console passe en mode Power-Up / Home Tab (Démarrage / onglet Accueil) si elle est branchée à une source d'alimentation, que l'écran de la console est touché, ou qu'elle reçoit un signal du capteur RPM (tr/min) lorsque quelqu'un pédale.

Arrêt automatique (mode veille)

En l'absence d'entrée pendant environ 5 minutes, la console s'éteint automatiquement. L'affichage ACL ne fonctionne pas en mode veille.

Remarque : La console n'a pas d'interrupteur Marche/Arrêt.

Réglage de la résistance

Pour augmenter la résistance et la charge, tournez le bouton de réglage de la résistance dans le sens horaire. Pour réduire la résistance, tournez le bouton de réglage de la résistance dans le sens horaire. L'amplitude du mouvement du bouton de réglage est d'entre 0 % et un peu plus de 100 % de résistance (volant d'inertie bloqué). Ne tournez pas le bouton de réglage de la résistance au-delà de l'amplitude du mouvement. S'il est tourné au-delà de l'amplitude du mouvement, l'appareil pourrait être endommagé.

Mode de pause / entrainement terminé

1. Pour mettre en pause une séance d'entraînement, arrêtez de pédaler.

Remarque : La console se mettra automatiquement en pause s'il n'y a pas de signal de tr/min pendant 5 secondes, ou si vous tapez sur l'écran puis tapez sur le bouton Pause.

Lorsqu'elle est en pause, la console affiche les boutons Play (lecture) et Stop (arrêt).

2. Pour continuer la séance d'entraînement, pédalez ou tapez sur le bouton Play (lecture).
Pour mettre fin à la séance d'entraînement avant de l'avoir achevée, tapez sur Stop (arrêt).
3. Après la séance d'entraînement, la console affichera les valeurs d'entraînement achevé (durée totale, total des intervalles, total des calories, taux de dépenses au sprint moyen, fréquence cardiaque moyenne, nombre de tr/min moyen et résistance moyenne).
4. Tapez pour continuer.
5. La console passera à l'aperçu de la dernière séance d'entraînement de l'onglet JOURNAL.

Mise hors tension ou redémarrer l'appareil

Remarque : Lorsqu'il est en marche, l'appareil Bowflex™ VeloCore™ vérifie s'il y a des mises à jour du logiciel en existence et les installe s'il y a lieu. Si l'appareil est éteint pendant un certain temps, il se peut qu'il essaie d'installer des mises à jour lorsqu'il est remis en marche.

Éteignez l'appareil :

1. Fermez la connexion.
2. Débranchez le cordon d'alimentation de la prise murale.

Pour redémarrer l'appareil :

1. Branchez l'appareil à une prise murale qui fonctionne. L'appareil démarre et la DEL d'état s'allume.

Lisez l'ensemble des directives d'entretien avant de commencer toute tâche de réparation. Dans certains cas, un assistant est requis pour procéder aux tâches nécessaires.

⚠ Le matériel doit être régulièrement examiné pour détecter tout dommage et toute réparation nécessaire. L'entretien régulier de l'appareil incombe à son propriétaire. Tout composant usé ou endommagé doit être réparé ou remplacé immédiatement. N'utilisez que les pièces fournies par le fabricant pour l'entretien et la réparation du matériel.

Si les étiquettes se décollent, deviennent illisibles ou tombent, remplacez-les. Si vous avez acheté cet appareil aux États-Unis/au Canada, contactez le service à la clientèle pour des étiquettes de rechange. Si vous l'avez acheté hors des États-Unis/du Canada, contactez votre distributeur local.

Débranchez l'alimentation de l'appareil avant de faire l'entretien.

Quotidiennement : Avant chaque utilisation, vérifiez qu'aucune pièce n'est desserrée, brisée, endommagée ou usée. N'utilisez pas votre appareil s'il n'est pas en parfait état. Réparez ou remplacez toute pièce dès les premiers signes d'usure ou d'endommagement. Assurez-vous que les boutons d'ajustement sont serrés. Resserrez-les au besoin. Vérifiez les pédales et serrez-les s'il y a lieu. Après chaque utilisation, utilisez un chiffon humide pour essuyer la sueur sur votre appareil et sur la console.

AVIS : Le cas échéant, utilisez uniquement un savon à vaisselle doux avec un linge doux pour nettoyer la console. Ne nettoyez pas l'appareil avec un solvant à base de pétrole, un produit de nettoyage pour l'automobile ou un produit contenant de l'ammoniaque. Ne nettoyez pas la console lorsqu'elle est exposée à la lumière directe du soleil ou à des températures élevées. Veillez à ce qu'il n'y ait pas d'humidité sur la console.

Chaque semaine : Vérifiez le pédalier et resserrez-le si nécessaire. Assurez-vous que toutes les vis et tous les boulons sont serrés. Resserrez-les au besoin.

⚠ Étant donné que l'appareil n'a qu'un seul pignon, ne pédalez pas à rebours. Cela risquerait de desserrer les pédales ou d'endommager l'appareil, et même de blesser l'utilisateur. N'utilisez pas cet appareil si les pédales sont desserrées.

Supprimez la poussière et la saleté de l'appareil.

Vérifiez le bon fonctionnement de la selle.

Remarque : N'utilisez pas de produits à base de pétrole.

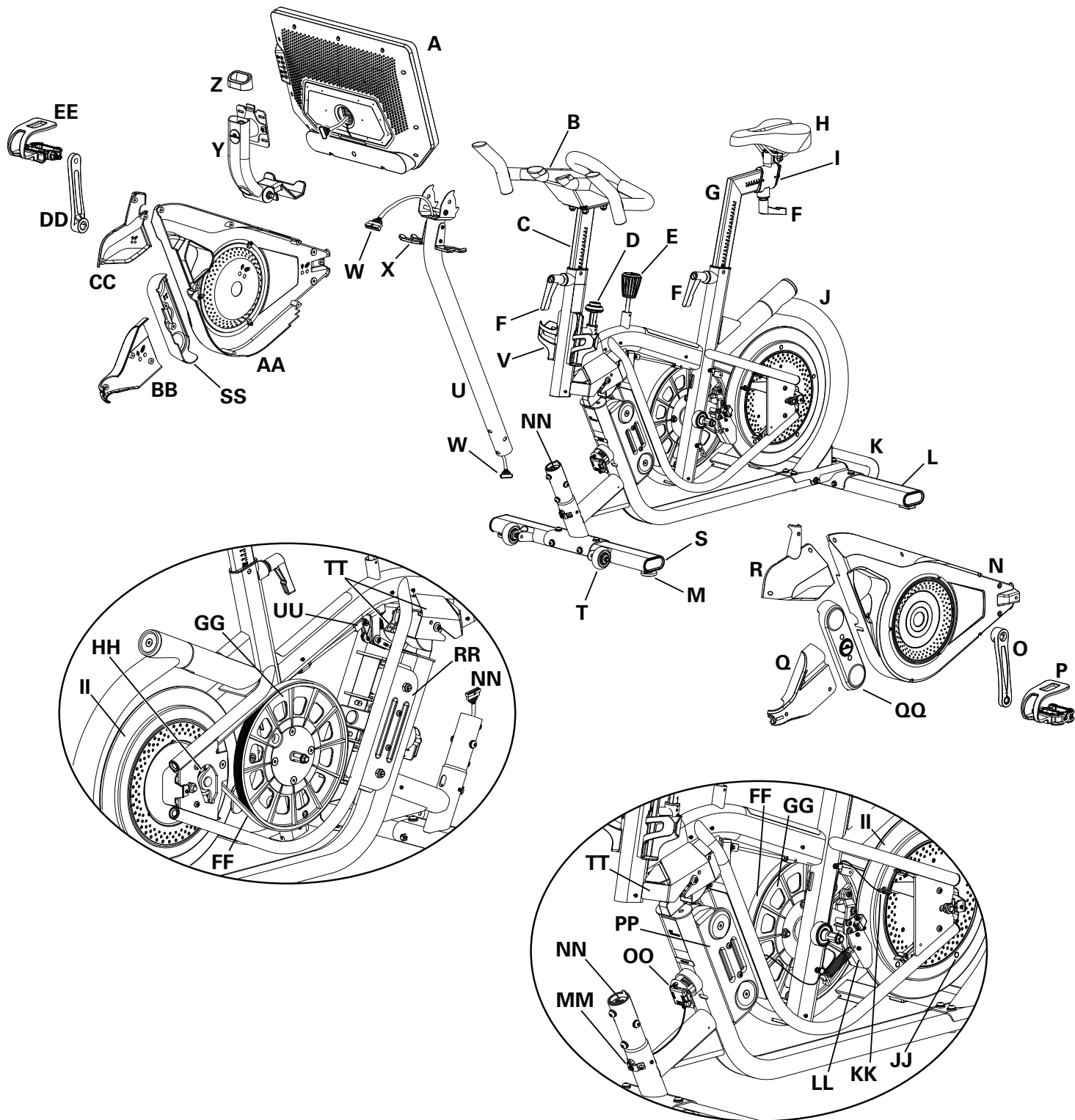
**Tous les mois
ou au bout de 20
heures d'utilisation :** Vérifiez la tension de la courroie d'entraînement et réglez-la s'il y a lieu.

Vérification de la tension de la courroie d'entraînement

Pour vérifier la tension de la courroie d'entraînement, le vélo doit être utilisé. Réglez la résistance à un degré moyen à élevé. Tournez les pédales à environ 20 tr/min. Ensuite, augmentez le rythme soudainement au maximum de vos capacités. La tension est correcte si les pédales se déplacent normalement sans glisser. Si les pédales glissent, la courroie doit être réglée.

Un processus permettant d'« Ajuster la tension de la courroie » se trouve dans le Manuel d'entretien.

Pièces d'entretien



A	Console	Q	Carénage de pivot, gauche	GG	Poulie de courroie
B	Guidon	R	Garde-boue, gauche	HH	Poulie de tension
C	Tube de guidon	S	Stabilisateur avant	II	Volant d'inertie
D	Bouton de blocage d'inclinaison	T	Roulette de transport	JJ	Aimant du capteur de vitesse (5)
E	Bouton de frein/résistance	U	Montant de la console	KK	Capteur de vitesse
F	Poignée de réglage, selle/guidon	V	Porte-bouteille d'eau	LL	Assemblage de l'aimant de résistance
G	Tige de selle	W	Câble de données, supérieur	MM	Connecteur femelle
H	Siège	X	Support d'haltère (haltères fournies uniquement sur les appareils des É.-U./ Canada)	NN	Câble de données, inférieur
I	Capuchon d'extrémité de la selle	Y	Montant de console, réglable	OO	Carte de circuit imprimé, capteur d'inclinaison
J	Châssis principal	Z	Capuchon d'extrémité, montant de la console	PP	Assemblage de garde-boue statique
K	Poignée de transport	AA	Carénage principal, droite	QQ	Épaulement de garde-boue statique
L	Stabilisateur arrière	BB	Carénage de pivot, droite	RR	Assemblage de garde-boue mobile
M	Vérin	CC	Garde-boue, droite	SS	Épaulement de garde-boue mobile
N	Carénage principal, gauche	DD	Manivelle droite	TT	Assemblage de mise hors service d'inclinaison
O	Manivelle gauche	EE	Pédale avec cale-pied, droite	UU	Lien de tige de résistance
P	Pédale avec cale-pied, gauche	FF	Courroie d'entraînement		

Dépannage

État/Problème	Éléments à vérifier	Solution
Pas d'affichage/affichage partiel/l'appareil ne se met pas en marche	Vérifier la prise électrique (de courant)	Vérifier que l'appareil est branché sur une prise de courant qui fonctionne.
	Vérifier les connexions à l'avant de l'appareil.	La connexion doit être ferme et en bon état. Veillez à ce que l'adaptateur soit branché à fond sur le connecteur d'alimentation. Remplacer l'adaptateur ou la connexion de l'appareil si l'un ou l'autre est endommagé.
	Vérifier l'intégrité du câble de données	Tous les fils du câble doivent être intacts. Si l'un d'entre eux est visiblement coupé ou pincé, le remplacer.
	Vérifier les connexions ou l'orientation du câble de données	Vérifier que le câble est bien branché et orienté correctement. Le petit loquet sur le connecteur doit être aligné et encliqueté en place.
	Vérifier que l'affichage de la console n'est pas fissuré	Vérifier que l'affichage de la console n'est pas fissuré ou autrement endommagé. Remplacer la console si cette dernière est endommagée.
		Si les étapes ci-dessus ne corrigent pas le problème, contacter le service à la clientèle (aux États-Unis/au Canada) ou un distributeur de votre localité (hors des États-Unis/du Canada).
La vitesse affichée est toujours à « 0 » ou bloquée en mode Pause	Câble de données	Assurez-vous que le câble de données est branché à la console et à l'armature principale.
	Capteur de vitesse	Assurez-vous que le câble de données est branché au capteur de vitesse.
Pas de lecture de vitesse/tours-minute	Vérifier l'intégrité du câble de données	Tous les fils du câble doivent être intacts. Si l'un d'entre eux est coupé ou pincé, le remplacer.
	Vérifier les connexions et l'orientation des câbles	Vérifier que le câble est bien branché et orienté correctement. Le petit loquet sur le connecteur doit être aligné et encliqueté en place.
	Vérifiez l'assemblage du capteur de vitesse	L'assemblage du capteur de vitesse doit être connecté au câble de données. Réaligner le capteur, le cas échéant. Remplacer si le capteur ou le fil de connexion est endommagé.
L'appareil fonctionne, mais le capteur de fréquence cardiaque Bluetooth® (FC) ne s'affiche pas	Cardiofréquencemètre Bluetooth® (brassard fourni avec les appareils des É.-U./Canada)	Assurez-vous que le cardiofréquencemètre est placé contre la peau et qu'il fonctionne.
	Piles de cardiofréquencemètre Bluetooth®	Si le cardiofréquencemètre est doté de piles remplaçables, installez-en de nouvelles. Veillez à ce que les piles soient chargées, s'il y a lieu.
	Interférences	Éloigner l'appareil des sources d'interférence (téléviseur, four à micro-ondes, etc.).
	Connecté à l'utilisateur précédent	La console est peut-être connectée à l'utilisateur précédent Appuyez sur le bouton de connexion Bluetooth® pour connecter votre cardiofréquencemètre ou pour le déconnecter.
La console s'éteint (passe en mode veille) durant son utilisation	Vérifier la prise électrique (de courant)	Vérifier que l'appareil est branché sur une prise de courant qui fonctionne.
	Vérifier les connexions à l'avant de l'appareil.	La connexion doit être ferme et en bon état. Remplacer l'adaptateur ou la connexion de l'appareil si l'un ou l'autre est endommagé.
	Vérifier l'intégrité du câble de données	Tous les fils du câble doivent être intacts. Si l'un d'entre eux est coupé ou pincé, le remplacer.
	Vérifier les connexions et l'orientation des câbles	Vérifier que le câble est bien branché et orienté correctement. Le petit loquet sur le connecteur doit être aligné et encliqueté en place.
	Réinitialiser l'appareil	Laisser l'appareil débranché de la prise électrique pendant 3 minutes. Rebrancher sur la prise de courant.

État/Problème	Éléments à vérifier	Solution
	Vérifiez le capteur de vitesse	Le capteur de vitesse doit être connecté au câble de données. Remplacer si le capteur ou le fil de connexion est endommagé.
		Contactez le service à la clientèle (aux États-Unis/au Canada) ou votre distributeur local (hors États-Unis/Canada).
L'appareil oscille ou n'est pas à niveau	Vérifiez le réglage du niveleur	Les niveleurs peuvent être tournés pour mettre la machine au niveau.
	Vérifier la surface sur laquelle l'appareil est posé	Les patins réglables peuvent ne pas suffire si la surface est extrêmement inégale. Déplacez l'appareil sur une surface plane.
Les pédales sont lâches/le pédalage est difficile/les pédales semblent sautiller ou glisser avec une accélération brusque	Vérifiez le lien pédale-manivelle	La pédale devrait être serrée solidement sur le bras de la manivelle. Assurez-vous que la connexion n'est pas faussée. N'utilisez pas l'appareil si les pédales ne sont pas bien serrées.
	Vérifier la connexion manivelles/pédalier	Le bras de la manivelle devrait être serré solidement sur l'axe.
	Ajuster la tension de la courroie	Reportez-vous au processus « Ajuster la tension de la courroie ». Contacter le service à la clientèle (aux États-Unis/au Canada) ou votre distributeur local (hors États-Unis/Canada).
Le pédalage est bruyant	Vérifiez le lien pédale-manivelle	Retirer les pédales. Assurez-vous qu'il n'y a pas de débris sur les filets et réinstallez les pédales.
Mouvement de la tige du siège	Vérifiez la poignée de réglage	Assurez-vous que la poignée de réglage est bien serrée.
Mouvement du tube de guidon	Vérifiez la poignée de réglage	Assurez-vous que la poignée de réglage est bien serrée.
Cliquetis, cliquettement ou cognement audible	Vérifiez s'il y a des pièces lâches.	Resserrez fermement toute la visserie.
Le vélo ne s'incline pas	Vérifiez le bouton de blocage d'inclinaison	Veillez à ce que le bouton soit bien enfoncé (position de déblocage)
Le vélo ne se bloque pas en mode stationnaire	Vérifiez le bouton de blocage d'inclinaison	Veillez à ce que le vélo soit à la verticale. Tirez sur le bouton jusqu'à ce qu'il émette un déclic.
		Si le mécanisme de blocage d'inclinaison n'émet pas de déclic, communiquez avec le service à la clientèle (aux États-Unis/au Canada) ou avec un distributeur de votre localité (hors des États-Unis/du Canada).
Bruit/cliquetis dans l'assemblage de blocage	Vérifiez le bouton de blocage d'inclinaison	Veillez à ce que le bouton soit bien enfoncé (position de déblocage)
Les forces d'inclinaison gauche et droite ne sont pas égales	Vérifiez la tension du garde-boue	Reportez-vous au processus de « réglage de la tension de l'inclinaison » dans le manuel d'entretien. Communiquez avec le service à la clientèle (aux États-Unis/au Canada) ou avec un distributeur votre localité (hors des États-Unis/du Canada).
La console affiche continuellement une vidéo sur les aspects de l'appareil	La console est en mode de démonstration	Tapez dix fois dans le coin supérieur droit de l'écran de la console. Touchez « Demo mode app » (appli de mode démonstration), puis touchez l'option « De-activate Demo mode » (désactiver le mode démonstration).

Qui est couvert

Cette garantie est uniquement valide pour l'acheteur d'origine et n'est cessible ni applicable à aucune autre personne.

Ce qui est couvert

Nautilus, inc. garantit que ce produit est libre de tout défaut de fabrication et de main-d'œuvre lorsqu'il est utilisé de la manière prévue, dans des conditions normales et à la condition qu'il soit entretenu comme indiqué dans le Guide d'assemblage et le Guide du propriétaire. Cette garantie s'applique seulement à des appareils authentiques, originaux et légitimes fabriqués par Nautilus, inc., et vendus par un agent autorisé et utilisés aux États-Unis ou au Canada.

Conditions

- Cadre 2 ans
- Pièces mécaniques 2 ans
- Electrónica 1 an
- Main-d'œuvre 1 an

(Le support de main-d'œuvre n'inclut pas l'installation de pièces de rechange ni les services de maintenance préventive. Toutes les réparations incluses dans la partie « main-d'œuvre » de la garantie doivent être préalablement autorisées par Nautilus.)

Pour les garanties et services de produits achetés en dehors des États-Unis et du Canada, veuillez contacter votre distributeur local. Pour trouver votre distributeur local international, consultez : www.nautilusinternational.com

Comment Nautilus appliquera la garantie

Pendant toute la durée de la couverture de la garantie, Nautilus, inc. réparera tout appareil qui s'avère être défectueux en matériaux ou en main-d'œuvre. Nautilus se réserve le droit de remplacer le produit si la réparation n'est pas possible. Lorsque Nautilus détermine que le remplacement est la bon recours, Nautilus peut appliquer un remboursement sous forme de crédit limité pour l'achat d'un autre produit de marque Nautilus, inc., à sa discrétion. Ce remboursement peut être calculé au prorata en fonction de la durée de propriété. Nautilus, inc. fournit un service de réparation au sein de régions métropolitaines importantes. Nautilus, inc. se réserve le droit de facturer les frais de déplacement en dehors de ces régions au client. Nautilus, Inc n'est pas responsable des frais de main d'œuvre ou d'entretien du revendeur pour des travaux effectués après la(les) période(s) de garantie énoncées aux présentes. Nautilus, inc. se réserve le droit de remplacer un matériel, des pièces ou des produits de qualité égale ou meilleure si des matériaux identiques ne sont pas disponibles au moment de la réparation dans le cadre de cette garantie. Le remplacement du produit conformément aux conditions de la Garantie ne peut en aucun cas dépasser la période de Garantie d'origine. Tous remboursement sous forme de crédit limité peut être calculé au prorata en fonction de la durée de propriété. CES RECOURS CONSTITUENT LES SEULS RECOURS EXCLUSIFS POUR TOUTE INFRACTION DE GARANTIE.

Ce que vous devez faire

- Conserver une preuve d'achat appropriée et adéquate.
- Faire fonctionner, entretenir et inspecter le produit comme indiqué dans la documentation sur le produit (manuel de montage, manuel du propriétaire, etc.).
- Le produit doit être utilisé exclusivement dans le but prévu.
- Informer Nautilus dans les 30 jours suivant la détection d'un défaut du produit.
- Installer les pièces ou composants de rechange conformément aux directives de Nautilus.
- Effectuer des procédures diagnostiques avec un représentant formé par Nautilus, si vous y êtes invité.

Ce qui n'est pas couvert

- Dommages résultant d'une utilisation impropre, d'une détérioration ou d'une modification du Produit, non-respect des directives d'assemblage, des directives d'entretien ou des avertissements de sécurité tels que présentés dans la documentation du produit (Guides d'assemblage, du propriétaire, etc.), des dommages causés par un mauvais entreposage ou par l'effet de conditions environnementales, comme l'humidité ou le temps, d'une utilisation abusive, d'un accident, d'une catastrophe naturelle, d'une surtension électrique.
- Un appareil placé ou utilisé dans un contexte institutionnel ou commercial. Cela comprend les gymnases, les entreprises, les milieux de travail, les clubs, les centres de conditionnement physique et toute agence publique ou privée disposant d'un appareil à l'intention de ses membres, clients, employés ou affiliés.
- Des dommages ou des blessures causés par un utilisateur dont le poids est supérieur à celui indiqué dans le Guide du propriétaire ou sur l'étiquette d'avertissement.
- Les dommages dus à l'usure et à l'utilisation normales.
- Cette garantie ne s'applique pas à des territoires ou à des pays autres qu'aux États-Unis et au Canada.

Pour obtenir une réparation

Pour les produits achetés directement de Nautilus, inc., communiquez avec un bureau Nautilus dont les coordonnées sont données la page des coordonnées de ce Guide du propriétaire. Il se peut que vous ayez à retourner, à vos frais, le composant défectueux, à une adresse spécifique pour le faire réparer ou inspecter. Les frais d'expédition terrestre standard de toutes pièces de rechange seront payés par Nautilus, inc. Pour les produits achetés chez un revendeur, communiquez avec votre revendeur pour obtenir un soutien relatif à la garantie.

Exclusions

Les garanties précédentes sont les seules et exclusives garanties expresses proposées par Nautilus, inc. Elles se substituent à toutes représentations, orales ou écrites, préalables, contraires ou supplémentaires. Aucun agent, représentant, revendeur, personne ou employé n'a l'autorité de modifier ou d'augmenter les obligations ou limitations de cette garantie. Toute garantie implicite, comprenant la GARANTIE DE COMMERCIALITÉ et TOUTE GARANTIE D'ADAPTATION À UN OBJECTIF SPÉCIFIQUE, est limitée en durée à la durée de toute garantie expresse applicable stipulée ci-dessus, quelle que soit la plus longue. Certains États n'autorisent pas les limitations sur la durée d'une garantie implicite et la limitation ci-dessus peut ne pas s'appliquer à vous.

Limite des recours

EXCEPTÉ SAUF LORSQUE REQUIS PAR LA LOI APPLICABLE, LES RECOURS EXCLUSIFS DE L'ACHETEUR SONT LIMITÉS À LA RÉPARATION OU AU REMPLACEMENT DE TOUT COMPOSANT CONSIDÉRÉ PAR NAUTILUS, INC. COMME ÉTANT DÉFECTUEUX SELON LES TERMES DÉFINIS DANS LE PRÉSENT DOCUMENT. EN AUCUN CAS NAUTILUS, INC. NE SERA RESPONSABLES DES DOMMAGES DIRECTS, CONSÉCUTIFS, INDIRECTS OU ÉCONOMIQUES, QUELLE QUE SOIT LA THÉORIE DE RESPONSABILITÉ (Y COMPRIS NOTAMMENT, LA RESPONSABILITÉ CONCERNANT LE PRODUIT, LA NÉGLIGENCE OU LES AUTRES DÉLITS) NI DE TOUTE PERTE DE REVENUS, DE CHIFFRE D'AFFAIRES, DE DONNÉES, DE CONFIDENTIALITÉ OU DE TOUT PRÉJUDICE JURIDIQUE RÉSULTANT DE OU LIÉS À L'UTILISATION DE L'APPAREIL, MÊME SI NAUTILUS INC. A ÉTÉ INFORMÉ DE LA POSSIBILITÉ DE TELS PRÉJUDICES. CETTE EXCLUSION ET CETTE LIMITE S'APPLIQUERONT MÊME SI UN RECOURS NE REMPLIT PAS SON OBJET ESSENTIEL. CERTAINS ÉTATS N'AUTORISENT PAS L'EXCLUSION OU LA LIMITE DES PRÉJUDICES CONSÉQUENTIELS OU ACCESSOIRES; LA LIMITE CI-DESSUS PEUT NE PAS VOUS CONCERNER.

Lois nationales

Cette garantie vous donne des droits juridiques spécifiques. Vous pouvez également avoir d'autres droits qui varient d'un État à l'autre.

Expirations

Si la garantie est échu, Nautilus, inc. peut vous aider pour le remplacement ou la réparation de pièces et de main-d'œuvre, mais des frais seront facturés pour ces services. Communiquez avec un bureau Nautilus pour plus d'informations sur les pièces et les services après-garantie. Nautilus ne garantit pas la disponibilité des pièces de rechange une fois la période de garantie échu.

Achats internationaux

Si vous avez acheté votre appareil à l'extérieur des États-Unis, communiquez avec votre distributeur ou revendeur local pour la garantie de vos produits.

