

Wichtige Sicherheitshinweise – Vor Benutzung dieses Geräts bitte die folgenden Warnhinweise beachten:

! Dieses Symbol weist auf eine möglicherweise gefährliche Situation hin, die zu schweren oder tödlichen Verletzungen führen kann. Lesen Sie alle Warnhinweise auf dem Gerät.

- Kinder dürfen sich nicht auf dem Gerät oder in der Nähe des Geräts aufhalten. Bewegliche Teile und andere Gerätekomponenten stellen eine Gefahr für Kinder dar.
- Das Gerät ist nicht für die Verwendung durch Personen unter 14 Jahren geeignet.
- Das Gerät ist nicht geeignet für Personen mit gesundheitlichen Einschränkungen, die eine sichere Nutzung des Geräts beeinträchtigen oder zu einem Verletzungsrisiko für den Benutzer führen könnten.
- Vor Beginn eines Trainingsprogramms sollten Sie Ihren Hausarzt konsultieren. Beenden Sie das Training sofort, wenn Sie Schmerzen oder ein Engegefühl im Brustkorb, Atemnot oder Schwindelanfälle verspüren. Konsultieren Sie zuerst Ihren Arzt, bevor Sie wieder mit dem Gerät trainieren.
- Überprüfen Sie das Gerät auf lose Teile oder Verschleißerscheinungen. Tauschen Sie diese gegebenenfalls aus bzw. schrauben Sie sie fest. Prüfen Sie alle Schrauben sorgfältig. Informationen zu Reparaturen erhalten Sie bei Ihrem Fachhändler vor Ort.
- Dieses Gerät ist nur für die Nutzung im Heimbereich freigegeben.
- Montieren und verwenden Sie den Ständer auf einer stabilen, ebenen Fläche.
- Halten Sie einen Bereich von mindestens 1,3 m an jeder Seite des Ständers frei. Dies ist der empfohlene Sicherheitsabstand für einen ungehinderten Zugang zum Gerät und sichert einen ungehinderten Bewegungsraum um das Gerät herum.
- Innerhalb dieses Bereichs sollten sich während des Trainings keine weiteren Personen aufhalten.
- Stellen oder setzen Sie sich nicht auf das Gerät. Klettern Sie nicht auf das Gerät.
- Lesen Sie das Benutzerhandbuch vollständig durch. Bewahren Sie das Benutzerhandbuch auf, um bei Bedarf darin nachschlagen zu können.
- Lesen und verstehen Sie alle Warnhinweise auf diesem Gerät. Wenn sich ein Warnekleber löst, unleserlich wird oder entfernt wurde, wenden Sie sich an Ihren Händler vor Ort, um Ersatz zu erhalten.
- Kinder dürfen sich nicht auf dem Gerät oder in der Nähe des Geräts aufhalten.

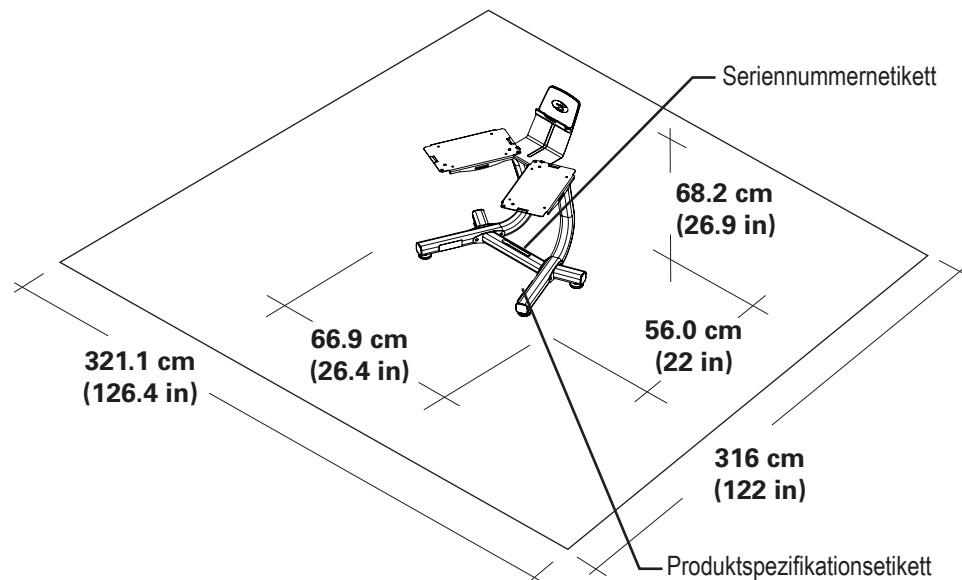
BITTE AUFBEWAHREN!

Nautilus, Inc., 5415 Centerpoint Parkway, Groveport, OH 43125 USA, www.NautilusInc.com - Kundendienst: Nordamerika (800) 605-3369, csnls@nautilus.com | Nautilus (Shanghai) Fitness Equipments Co, Ltd, Room 1701 & 1702, 1018 Changning Road, Changning District, Shanghai, China 200042, www.nautilus.cn - 86 21 6115 9668 | außerhalb der USA www.nautilusinternational.com | Gedruckt in China | © 2020 Nautilus, Inc. | Bowflex, SelectTech und das the B Logo sind Marken im Eigentum oder lizenziert von Nautilus, Inc. Diese Marken sind in den UAS und in anderen Ländern eingetragen oder auf andere Weise gesetzlich geschützt. | ÜBERSETZUNG DER ENGLISCHEN ORIGINALVERSION

Technische Daten

Aufstellfläche gesamt: 3746 cm²

Gewicht: ca. 13,5 kg



Wartung

! Die Sicherheit und Leistungsfähigkeit dieses Geräts ist nur gewährleistet, wenn das Gerät regelmäßig auf Abnutzung und Beschädigungen untersucht wird.

Prüfen Sie das Gerät vor jeder Verwendung auf Beschädigungen und Abnutzungserscheinungen. Tauschen Sie beschädigte Komponenten sofort aus oder verwenden Sie das Gerät erst wieder, nachdem es repariert wurde.

Täglich/Vor jeder Benutzung: Prüfen Sie das Gerät. Es sollte optisch in gutem Zustand sein und problemlos funktionieren. Wenn Sie Beschädigungen bemerken, VERWENDEN SIE ES NICHT. Wenden Sie sich zur Wartung an Ihren Fachhändler vor Ort.

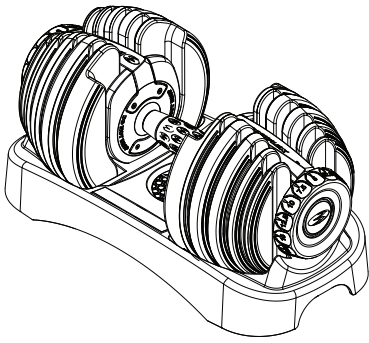
Täglich/Nach jeder Benutzung: Reinigen Sie das Gerät mit einem sauberen, trockenen Tuch. Verwenden Sie keine enzymhaltigen Reinigungsmittel.

Wöchentlich: Reinigen Sie das gesamte Gerät mit einem sauberen Tuch und einem ammoniakhaltigen Reinigungsmittel. Behandeln Sie Kratzer gegebenenfalls mit einem Ausbesserungslack, um Rost zu verhindern.

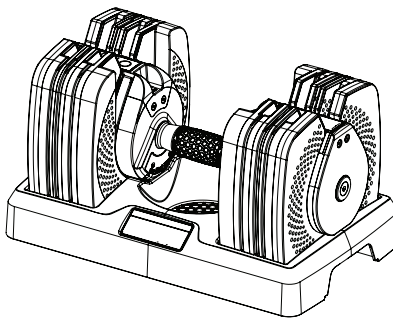
Monatlich: Untersuchen Sie den Rahmen auf Anzeichen von Rissen oder dauerhafte Biegungen. Verwenden Sie das Gerät nicht, wenn Sie solche Anzeichen entdecken. Wenden Sie sich sofort an Ihren Fachhändler vor Ort.

Wenn Sie Fragen zur korrekten Verwendung oder zur Wartung dieses Geräts haben, wenden Sie sich an Ihren Fachhändler vor Ort. Erweiterungen, Neueinstellungen, Änderungen und Reparaturen sollten nur durch von Nautilus geschultes oder zugelassenes Personal vorgenommen werden.

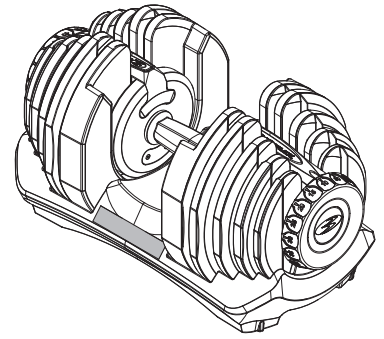
Hanteln 552



Hanteln 560



Hanteln 1090



(Hinweis: Siehe Seite 5 für Hanteln 560.)

Werkzeug (im Lieferumfang enthalten)



3mm
6mm



#2



Artikel	Menge	Bezeichnung
1	1	Untere Querstrebe
2	1	Ständerfuß links
3	1	Ständerfuß rechts
4	2	Hinterer Stabilisator
5	2	Hantelablage
6	1	Medienablage
7	2	Haltegurt
8	1	Justierfuß

Große Schraubenkarte

Artikel	Menge	Bezeichnung
A	4	Puffer (für Hantel 552 und 1090)
B	8	Kreuzschlitzschraube M3,5 x 9,5
C	8	Halbrundschaube M10 x 1,5 x 70
D	8	Befestigungsmutter M10
E	16	Unterlegscheibe M10
F	4	Befestigungsmutter M5
G	4	Zylinderschraube M5 x 0,8 x 12
H	4	Unterlegscheibe M5

Kleine Schraubenkarte (nur für Kompakthanteln 560)

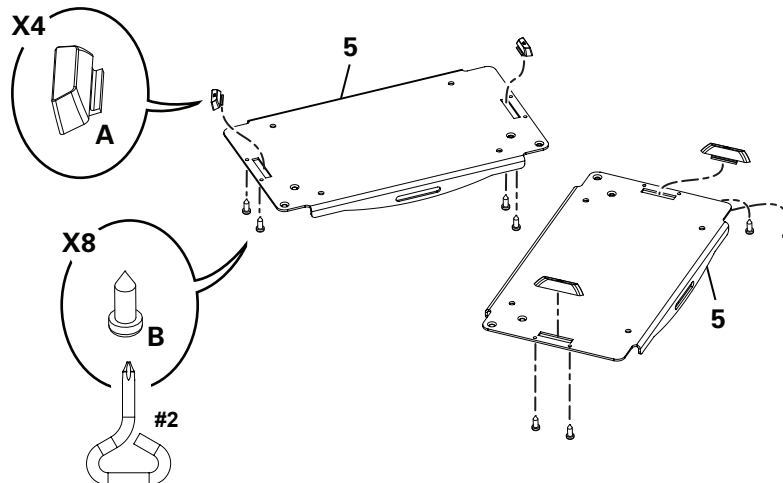
J	8	Puffer (für Hantel 560)
K	8	Kreuzschlitzschraube M6x16

Hinweis: Bestimmte Schrauben auf der Schraubenkarte dienen als Ersatzschrauben. Daher bleiben nach der korrekten Montage des Geräts einige Schrauben übrig.

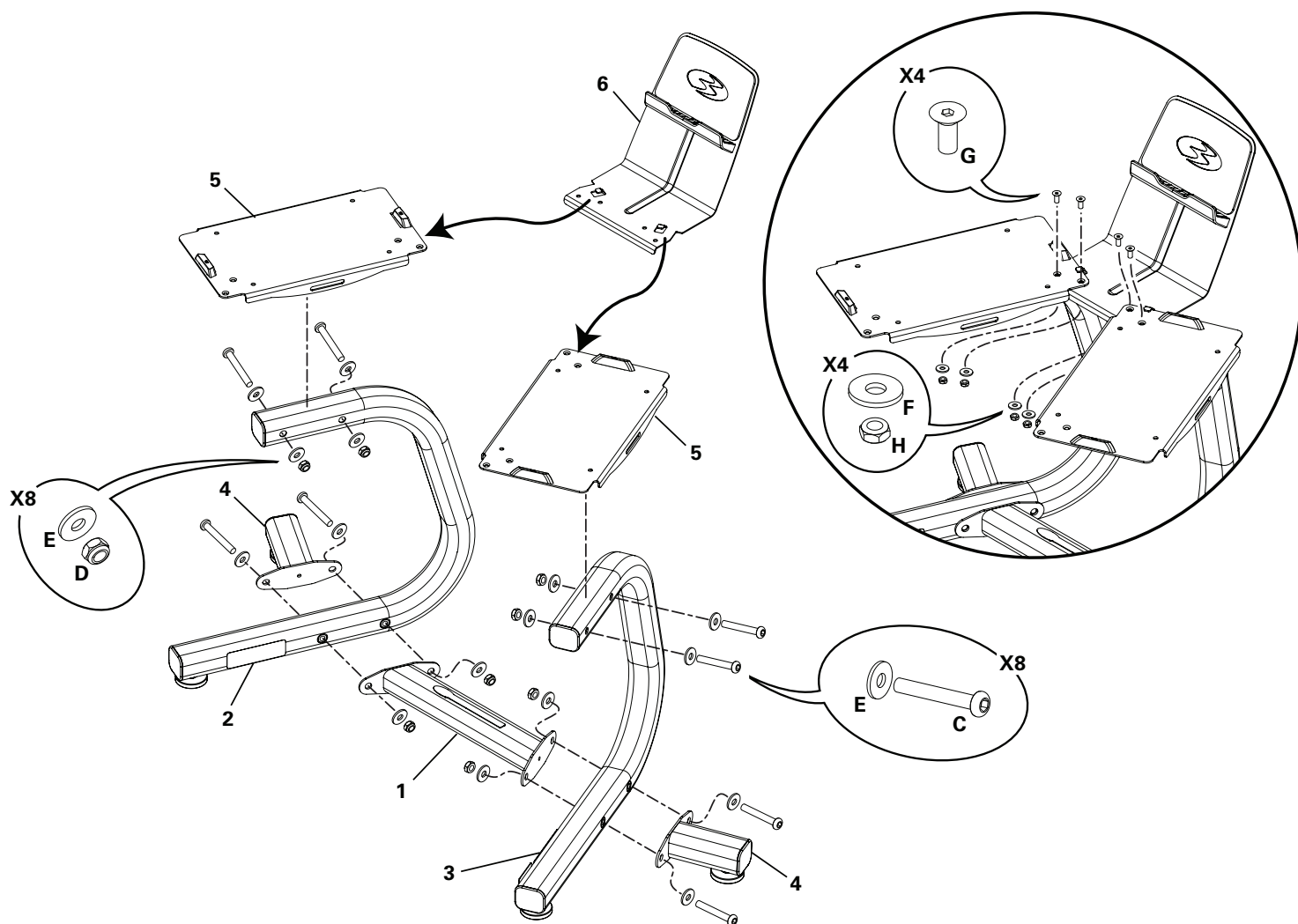
(für Kompakthanteln 552 oder 1090)

1. Passenden Puffer für Ihre Hantel befestigen

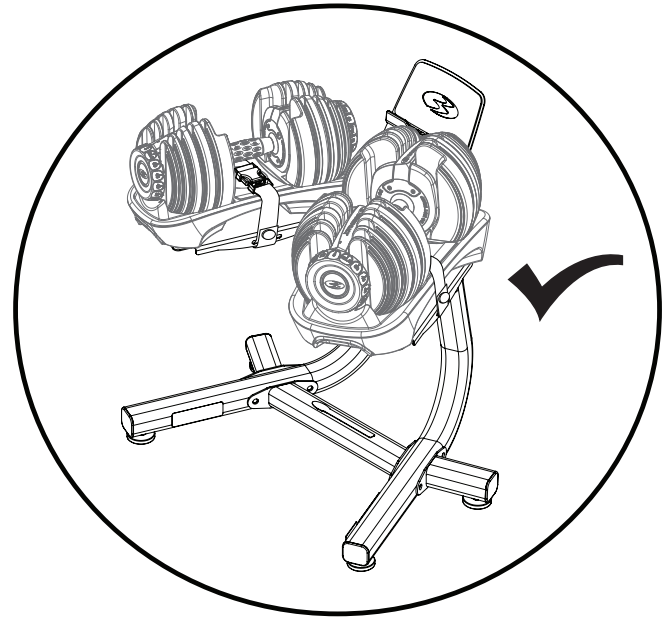
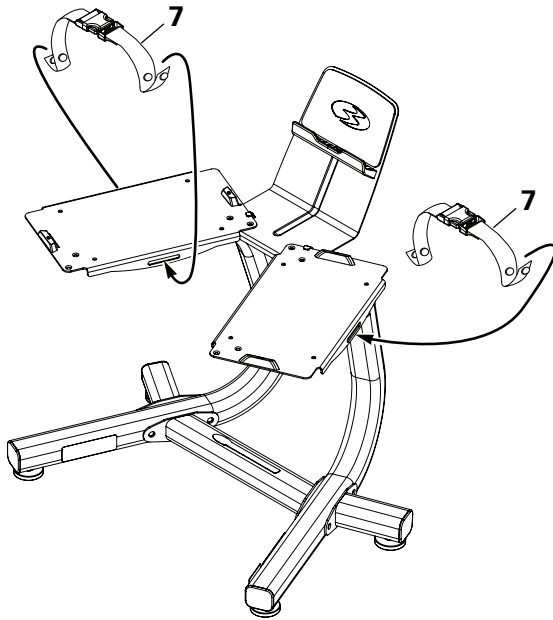
Hinweis: Siehe Seite 5 für Hanteln 560.



2. Montage des Ständers



3. Halteband am Ständer befestigen und Hantelhalterungen sicher anbringen



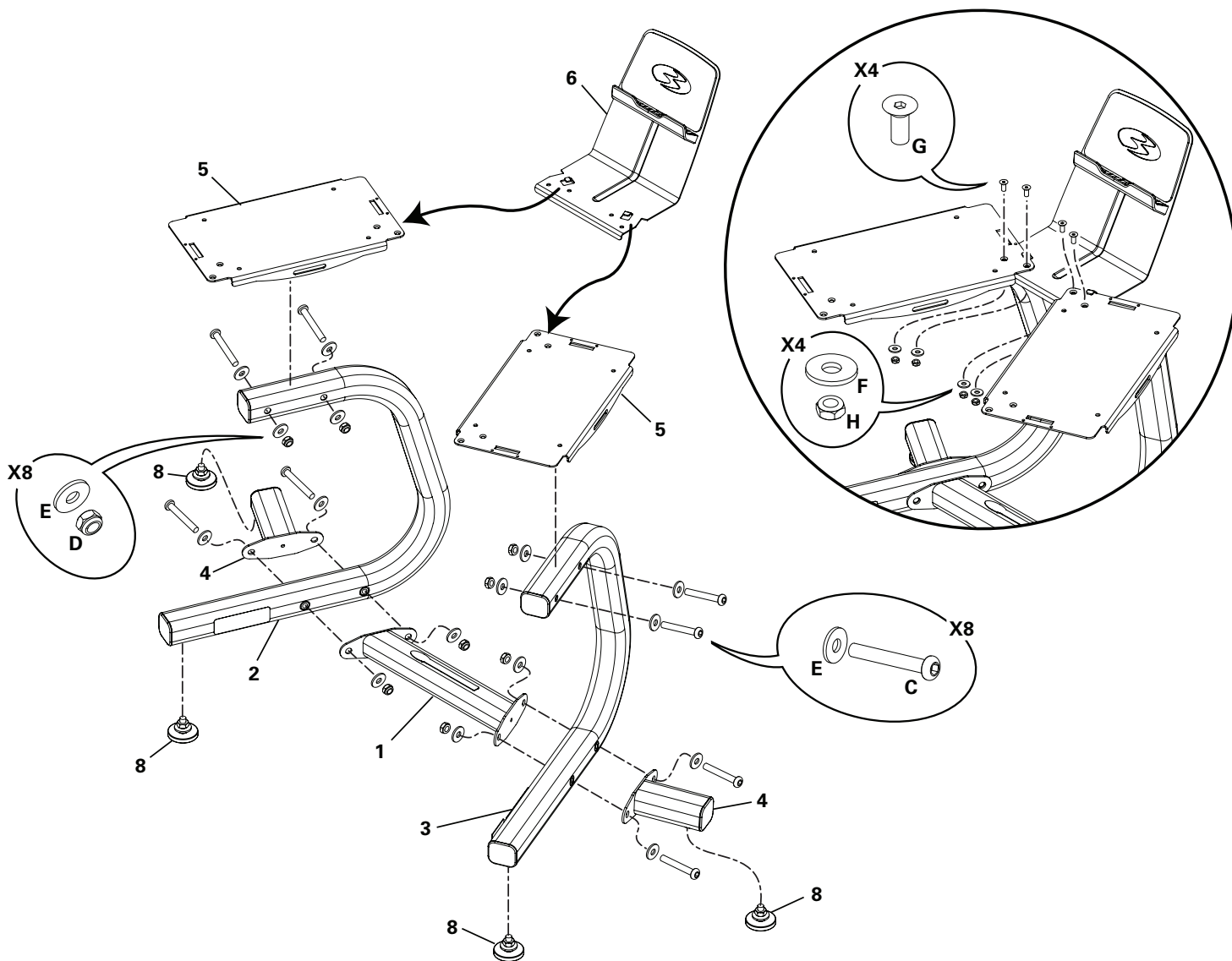
4. Abschlussinspektion

Prüfen Sie, ob alle Schrauben festgezogen sind und alle Bauteile ordnungsgemäß zusammengebaut wurden.

! Nehmen Sie das Gerät erst in Betrieb, wenn es vollständig aufgebaut und die korrekte Funktionstüchtigkeit gemäß dem Benutzerhandbuch überprüft wurde. Ziehen Sie alle Schrauben fest an, bevor Sie die Hanteln in den Hantelhalterungen auf dem Ständer oder der Ablage ablegen.

(für Kompakthanteln 560)

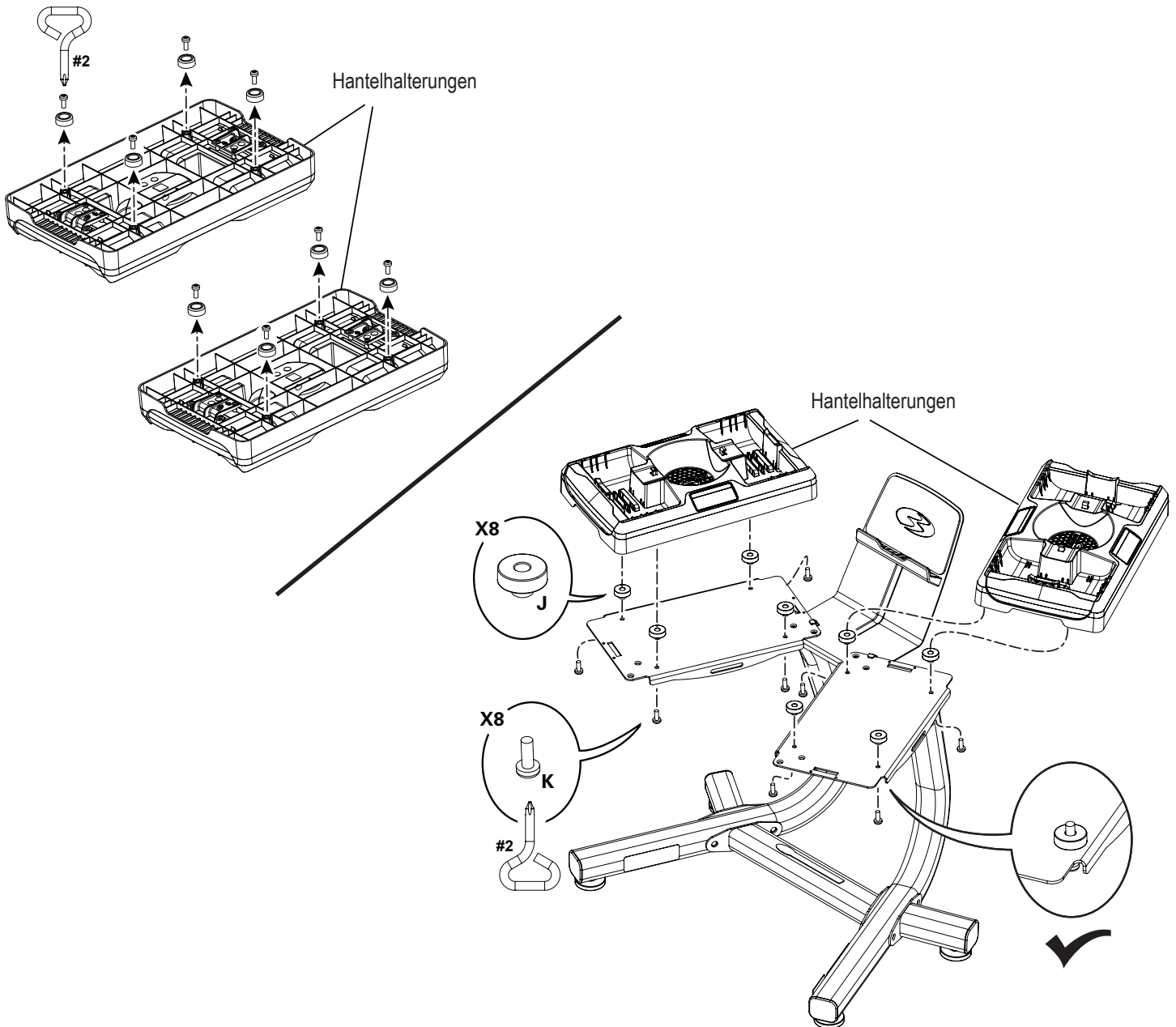
1. Montage des Ständers



2. Gummistabilisierer entfernen und entsorgen, anschließend Hantelhalterungen montieren

! Nehmen Sie die Hantel aus ihrer Halterung, bevor Sie die Hantelhalterung am Ständer montieren, um zu verhindern, dass die Hantel bei der Montage herunterfällt.
Ziehen Sie alle Schrauben fest an, bevor Sie die Hanteln in den Hantelhalterungen auf dem Ständer ablegen.

Hinweis: Die Gummistabilisierer und die Schrauben müssen von den Hantelhalterungen entfernt und entsorgt werden. Ständer wird ohne Halterung für Hantel 560 geliefert.



3. Abschlussinspektion

Prüfen Sie, ob alle Schrauben festgezogen sind und alle Bauteile ordnungsgemäß zusammengebaut wurden.



Nehmen Sie das Gerät erst in Betrieb, wenn es vollständig aufgebaut und die korrekte Funktionstüchtigkeit gemäß dem Benutzerhandbuch überprüft wurde. Ziehen Sie alle Schrauben fest an, bevor Sie die Hanteln in den Hantelhalterungen auf dem Ständer oder der Ablage ablegen.

Garantie

Zur Überprüfung des Garantieanspruchs benötigen Sie den Kaufnachweis und folgende Angaben:

Seriennummer _____

Kaufdatum _____

Um Ihr Produkt für Garantieleistungen zu registrieren, wenden Sie sich an Ihren Fachhändler vor Ort.

Für ausführliche Informationen zur Produktgarantie sowie bei Fragen oder Problemen rund um Ihr Produkt wenden Sie sich an Ihren Bowflex-Händler vor Ort. Eine Händlerliste finden Sie hier: www.nautilusinternational.com

