



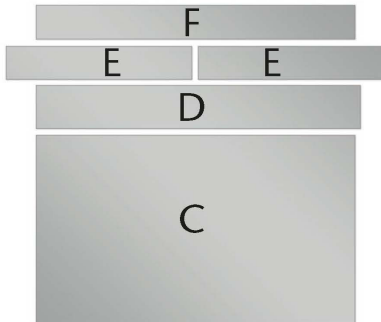







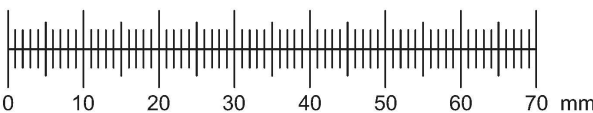
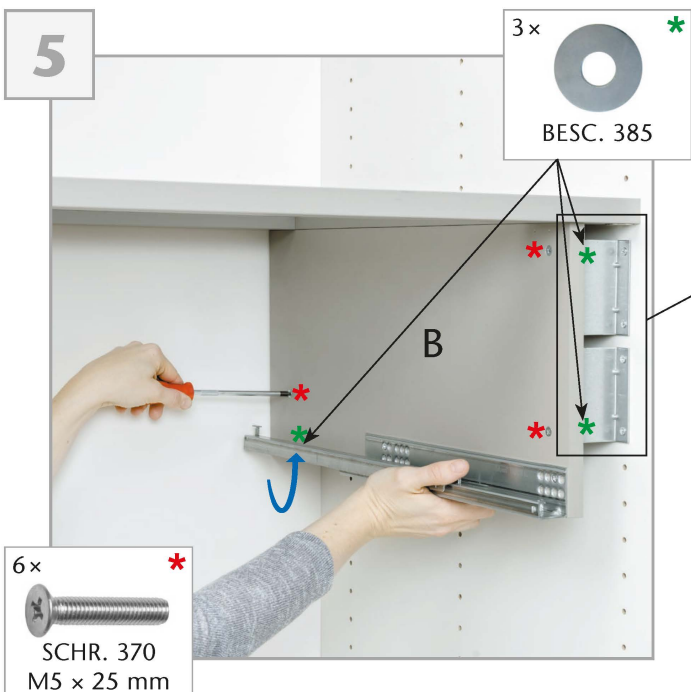
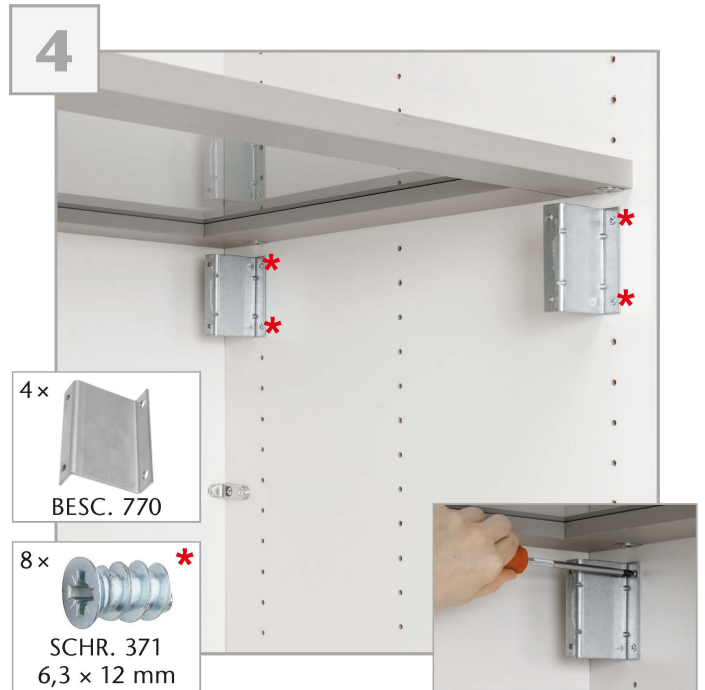
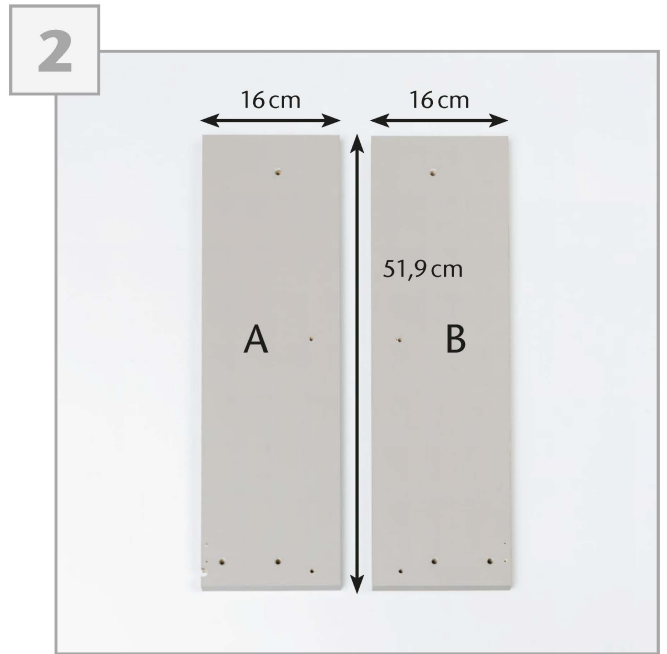




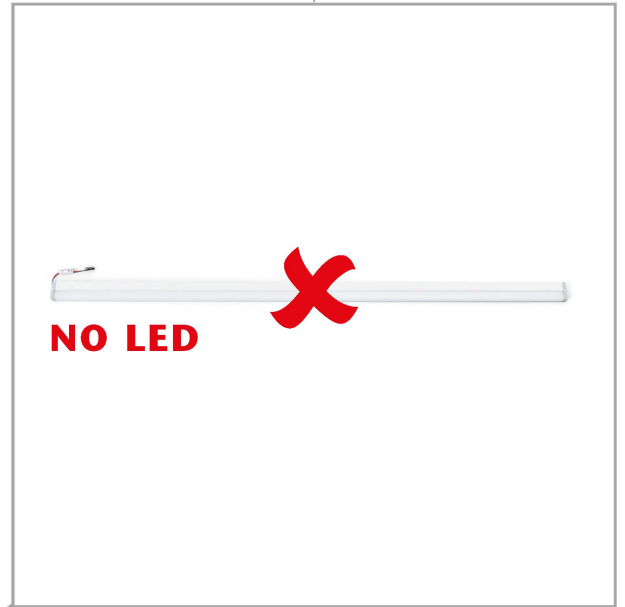
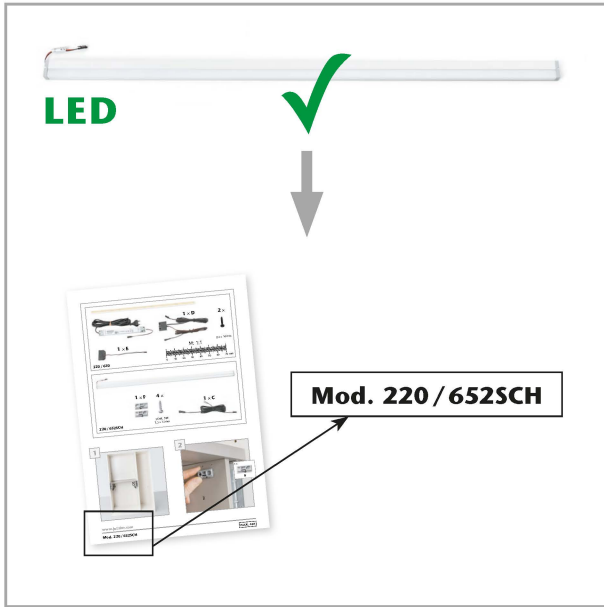
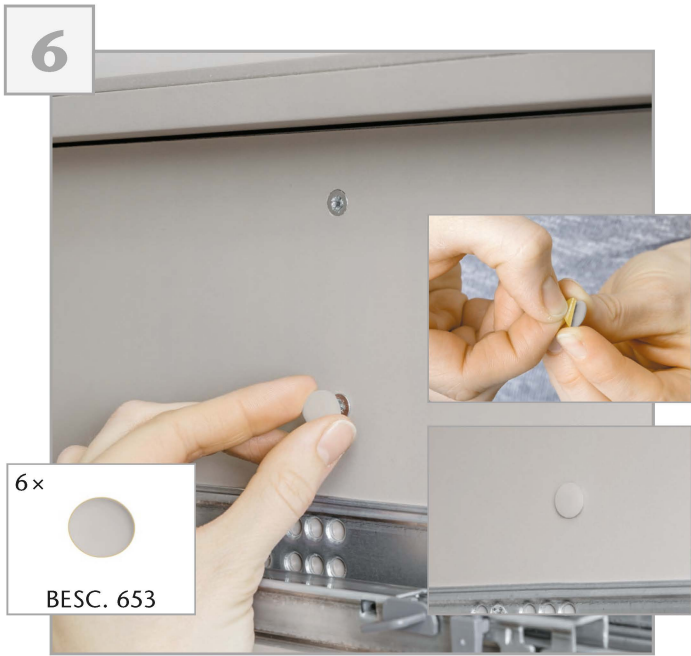
| | | | | | |
|--|--|--|--|--|--|
| <p>12 ×</p>  <p>SCHR. 371 6,3 × 12mm</p> | <p>4 ×</p>  <p>BESC. 770</p> | <p>6 ×</p>  <p>SCHR. 370 M5 × 25mm</p> | <p>6 ×</p>  <p>BESC. 653</p> |  |  |
| <p>2 ×</p>  <p>BESC. 774</p> | <p>4 ×</p>  <p>SCHR. 412 M4 × 16mm</p> | <p>3 ×</p>  <p>SCHR. 413 M4 × 60mm</p> | <p>3 ×</p>  <p>BESC. 648</p> | |  |
| | | | | <p>3 ×</p>  <p>BESC. 385</p> | <p>M: 1:1</p>  |

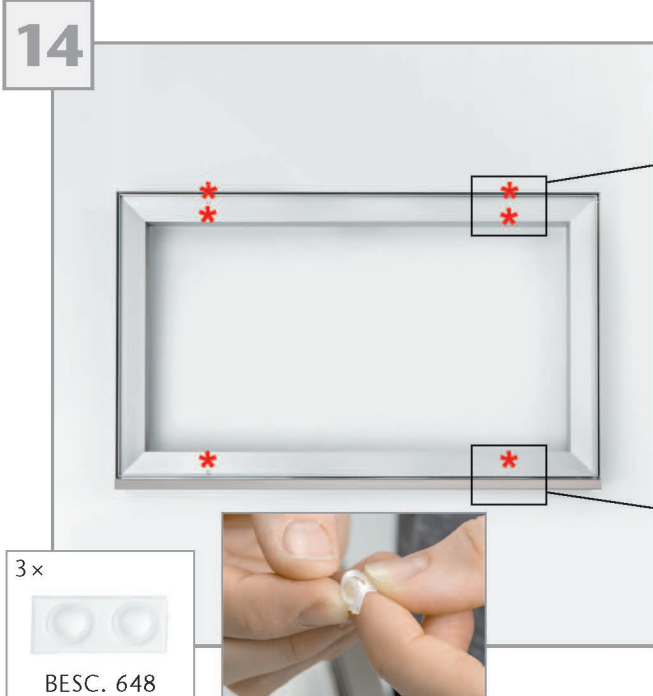
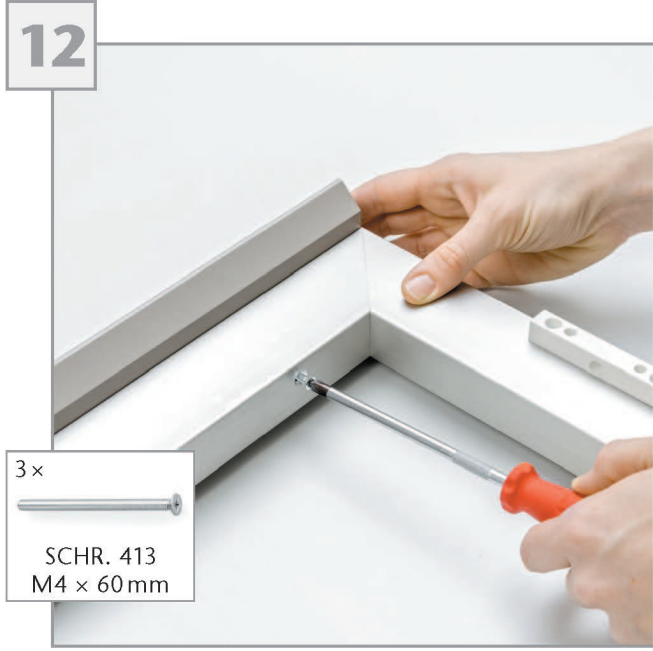
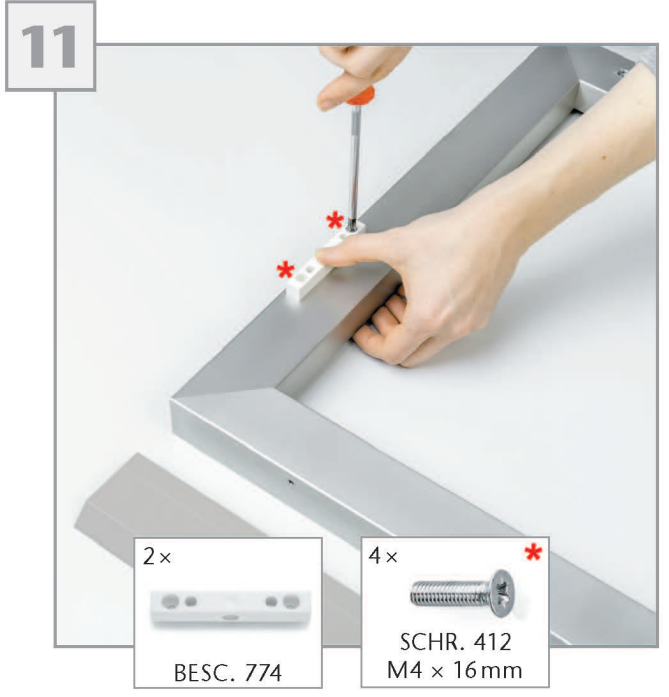


Wichtig!
Ist die Laufeigenschaft der Auszüge nicht optimal, kann dies mit dieser Unterlagscheibe optimiert werden.

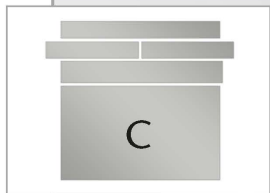
Important!
Si le glissement des extensions coulissantes n'est pas optimal, il peut être en utilisant ce supplément.

Importante!
Se lo scorrimento degli elementi estraibili non è ottimale, può essere oltre utilizzando questo supplemento.

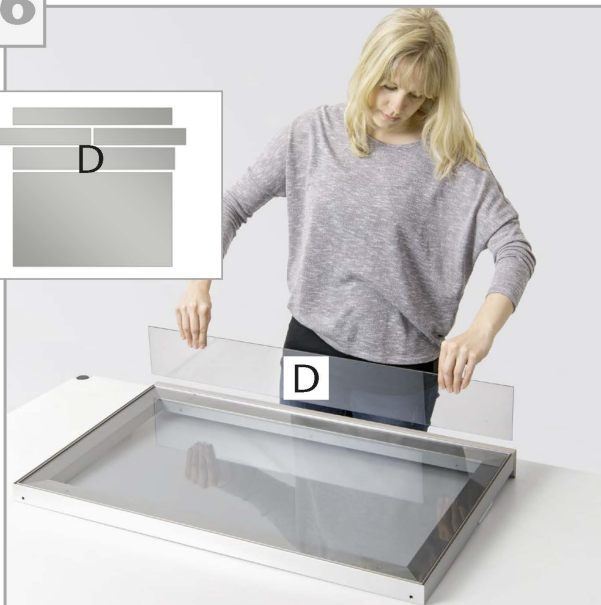
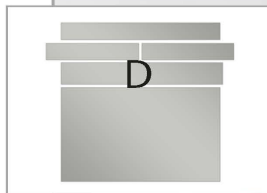




15



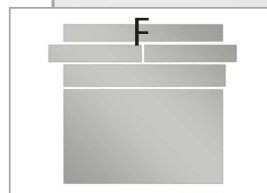
16



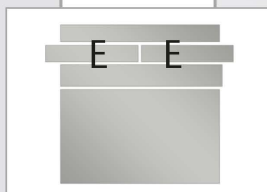
17



18



19



20



21



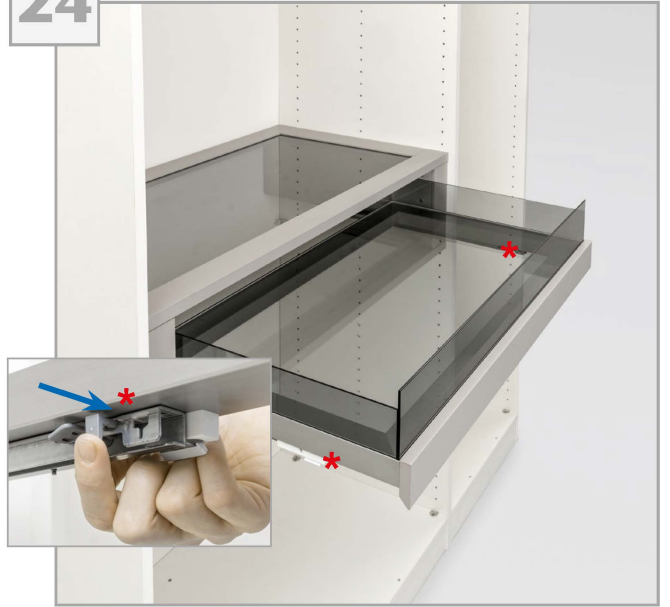
22



23



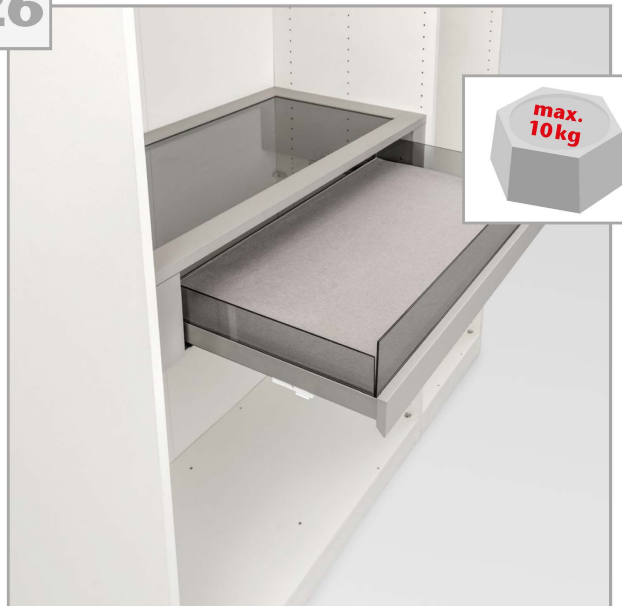
24

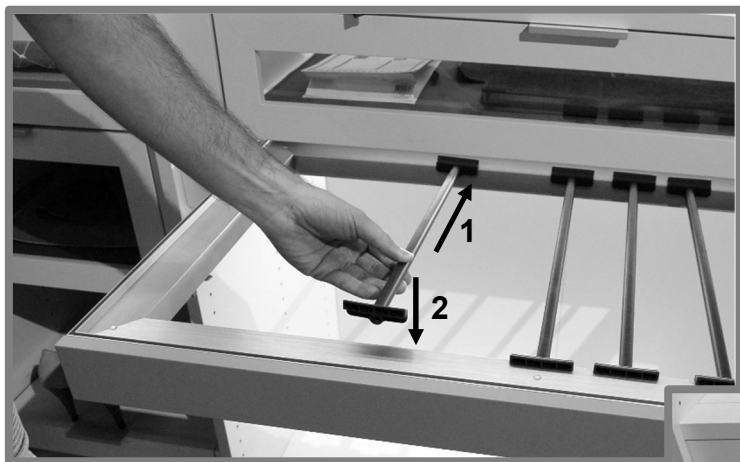


25



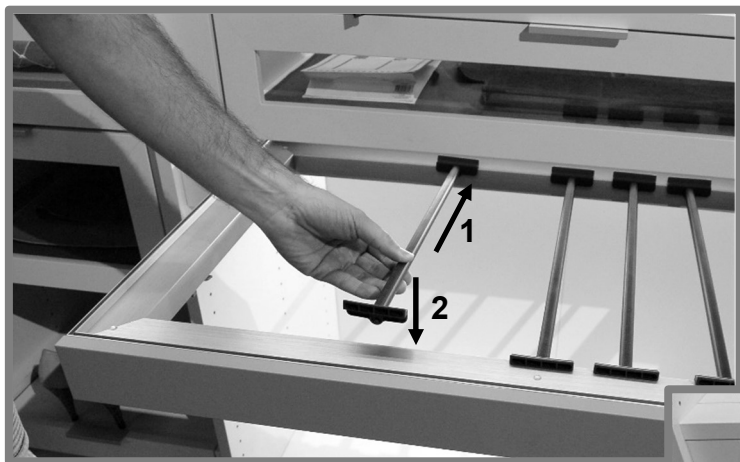
26





Mod. 220/621 & 220/622

PACK.471



Mod. 220/621 & 220/622

PACK.471