

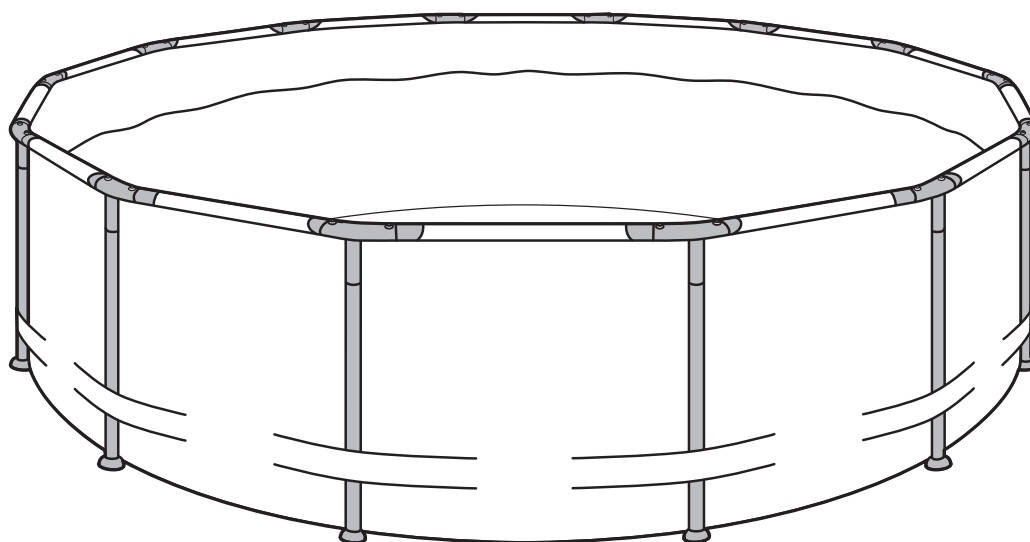
# SUMMER WAVES™

## MANUALE UTENTE

IT

## PISCINA ELITE FRAME

PER PISCINE FUORI TERRA  
Modelli 10' - 26' (3.05 m - 7.92 m)



**LEGGERE E CONSERVARE QUESTE ISTRUZIONI PER RIFERIMENTO FUTURO**

Se questo prodotto Polygroup™ presenta dei problemi, si prega di non riportarlo presso il punto vendita. Tutte le richieste di intervento in garanzia devono essere inviate direttamente a Polygroup™. Per qualsiasi problema nell'installazione e nella risoluzione dei problemi, visitare il sito [support.polygroupstore.com](http://support.polygroupstore.com). Potrebbe essere necessario rendere tutto o parte del prodotto affinché venga ispezionato e/o riparato. Non inviare alcun prodotto a Polygroup™ senza un numero di autorizzazione al reso.

DISTRIBUITO DA: Polygroup Trading Limited, Unità 606, 6° Piano, Fairmont House,  
N. 8, Cotton Tree Drive, Central, Hong Kong.

# INDICE

<b>Avvertenze</b>	<b>3</b>
<b>Cartello Segnaletico Di Avvertenza</b>	<b>7</b>
<b>Sicurezza Della Copertura Per Piscina</b>	<b>7</b>
<b>Istruzioni Di Installazione</b>	<b>8</b>
<b>Manutenzione E Scarico Della Piscina</b>	<b>9</b>
<b>Conservazione Della Piscina E Preparazione All'inverno</b>	<b>10</b>

## GARANZIA LIMITATA

Polygroup Trading Limited (di seguito "Polygroup™") realizza prodotti della migliore qualità che siamo in grado di offrire. Tutti i prodotti Polygroup™ sono stati ispezionati per eventuali difetti in materiali e manodopera prima che lascino la fabbrica. Polygroup™ è felice di offrire una garanzia per la riparazione o la sostituzione dei prodotti per piscine per 90 giorni dalla data di acquisto. Quanto previsto da questa Garanzia limitata si applica solo all'acquirente originale. Conservare la ricevuta di vendita originale, poiché questa prova di acquisto sarà necessaria e deve accompagnare qualsiasi richiesta in garanzia a Polygroup™ o ai suoi agenti designati. Questa Garanzia limitata non si applica senza la prova di acquisto; o se l'acquirente modifica o ripara il prodotto da sé o lo fa fare da persone non autorizzate; usa parti o accessori non di Polygroup™ con il prodotto; usa il prodotto senza rispettare le istruzioni del fabbricante; usa una tensione non corretta; sottopone in qualsiasi modo il prodotto ad abuso; in caso di incidente o negligenza. Questa Garanzia limitata non copre danni consequenziali, incluse richieste per perdita di acqua, sostanze chimiche usate in piscina, danni o manodopera, usura normale; né cause di forza maggiore al di là del controllo di Polygroup™. Difetti non legati alla produzione, come erbe che potrebbero crescere attraverso la parte che poggia sul terreno e/o il rivestimento della piscina sono esempi di ciò per cui Polygroup™ non può essere ritenuta responsabile.

IN NESSUN CASO Polygroup™, GLI AGENTI AUTORIZZATI, LE ENTITÀ COLLEGATE NÉ I DIPENDENTI SONO RESPONSABILI VERSO L'ACQUIRENTE O VERSO ALCUNA ALTRA PARTE PER DANNI DIRETTI O CONSEGUENZIALI. Alcuni stati o Paesi, o altre giurisdizioni, non consente l'esclusione o la limitazione di danni incidentali o consequenziali, pertanto il limite o l'esclusione suddetti potrebbero non applicarsi a questo caso.

Questa Garanzia limitata non si estende a close-out, articoli di seconda scelta o prodotti rivenduti (ad es. vendite casalinghe, aste online o rivenditori online senza un acquisto diretto da Polygroup™). Eventuali problemi con articoli acquistati presso questi tipi di fornitori/venditori devono essere risolti con i fornitori/venditori stessi. Gli articoli acquistati presso le rivendite stagionali saranno trattati invece secondo una Politica "Tutte le vendite definitive".

# NORME DI SICUREZZA IMPORTANTI

Durante l'installazione e l'utilizzo di questo prodotto, è necessario rispettare sempre alcune precauzioni di sicurezza, tra cui le seguenti.

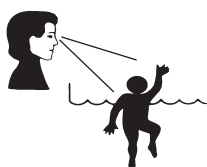
## LEGGERE E RISPETTARE TUTTE LE ISTRUZIONI

La mancata osservanza di queste avvertenze e istruzioni può provocare lesioni gravi o mortali

### ⚠ AVVERTENZA

#### RISCHIO DI ANNEGAMENTO

Sorvegliare costantemente i bambini. Rispettare tutte le regole di sicurezza. Seguire tutte le regole di sicurezza.



#### NON TUFFARSI! NON SALTARE!

Acqua poco profonda - Rischio di lesioni permanenti.



#### NON SEDERSI O SDRAIARSI SULLE PARETI DELLA PISCINA

Rischio di lesioni permanenti.



#### RISCHIO DI INTRAPPOLAMENTO

Rimanere lontano dai raccordi di aspirazione. Rischio di annegamento



Leggere attentamente e conservare per riferimento futuro

- Installare la piscina solo su un suolo A LIVELLO, PIATTO, STABILE e COMPATTO.
- Rimuovere gli oggetti taglienti dal terreno perché potrebbero forare la piscina. (ad es. graminacee, pietre, chiodi, rametti, ecc.)
- NON installare la piscina sulla sabbia né su superfici in cemento.
- Una presenza eccessiva di sabbia all'interno della piscina È DANNOSA per il rivestimento e il sistema di filtraggio della piscina. Il mancato rispetto di queste istruzioni comporta l'annullamento della garanzia.



**ATTENZIONE!** L'INSTALLAZIONE DELLA PISCINA PUÒ COMPORTARE COSTI AGGIUNTIVI PER GLI ACQUIRENTI DOVUTI A NORMATIVE LOCALI O NAZIONALI RELATIVE ALLE RECINZIONI E ALTRI REQUISITI DI SICUREZZA. PER MAGGIORI INFORMAZIONI, FARE RIFERIMENTO AI REGOLAMENTI EDILIZI LOCALI. POLYGROUP™ NON È RESPONSABILE DI EVENTUALI SPESE AGGIUNTIVE CHE POTREBBERO ESSERE NECESSARIE.

### ⚠ AVVERTENZA

Leggere, comprendere e rispettare attentamente tutte le informazioni contenute in questo manuale prima di installare e utilizzare la piscina. Queste avvertenze, istruzioni e norme di sicurezza affrontano alcuni rischi comuni relativi alle attività ricreative acquatiche, ma non possono coprire tutti i rischi e pericoli di ogni situazione. Prestare sempre la massima attenzione e utilizzare il buon senso durante qualsiasi attività acquatica.

## Sicurezza dei non nuotatori

---

1. È necessaria una supervisione costante, attiva e vigile dei nuotatori inesperti e dei non nuotatori da parte di un adulto competente (ricordarsi che i bambini di età inferiore a cinque anni sono particolarmente a rischio di annegamento).
2. Designare un adulto competente come supervisore della piscina a ogni utilizzo.
3. I nuotatori inesperti o i non nuotatori devono indossare attrezzatura di protezione personale durante l'uso della piscina.
4. Quando la piscina non è in uso o non è supervisionata, rimuovere tutti i giocattoli dalla piscina e dall'ambiente circostante per evitare di attrarre i bambini verso l'acqua.

## Dispositivi di sicurezza

---

1. Si raccomanda di installare una barriera (e chiudere tutte le eventuali porte e finestre) per evitare l'accesso non autorizzato alla piscina.
2. Barriere, coperture per piscine, allarmi o dispositivi di sicurezza simili sono precauzioni utili, ma non sostituiscono una supervisione continua da parte di un adulto competente.

## Attrezzatura di sicurezza

---

1. Si raccomanda di conservare l'attrezzatura di sicurezza (ad es. salvagenti) in prossimità della piscina.
2. Installare un telefono funzionante e una lista di numeri di telefono di emergenza in prossimità della piscina.

## Uso sicuro della piscina

---

1. Incoraggiare tutti gli utenti, in particolare i bambini, a imparare a nuotare.
2. Imparare le tecniche di sostegno di base alle funzioni vitali (rianimazione cardiopolmonare - RCP) e ripassarle regolarmente. Tali tecniche possono fare la differenza in caso di emergenza.
3. Istruire tutti gli utenti della piscina, inclusi i bambini, su che cosa fare in caso di emergenza.
4. Non tuffarsi in acque poco profonde per evitare il rischio di lesioni gravi o letali.
5. Non usare la piscina se si è sotto l'influenza di alcol o medicinali che possono pregiudicare la capacità di usare la piscina in modo sicuro.
6. Se sono in uso coperture per piscine, rimuoverle completamente dalla superficie dell'acqua prima di accedere alla piscina.
7. Proteggere gli utenti della piscina dalle malattie trasmesse attraverso l'acqua mantenendo l'acqua della piscina trattata chimicamente e osservando una corretta igiene. Consultare le linee guida relative al trattamento dell'acqua nel manuale di istruzioni.
8. Conservare le sostanze chimiche (ad es. i prodotti per la disinfezione, la pulizia e il trattamento) fuori dalla portata dei bambini.
9. Le scalette removibili devono essere posizionate su una superficie orizzontale (se applicabile).
10. Scelta del luogo appropriato per prevenire il rischio di annegamento dei bambini piccoli, installare la mini piscina in un luogo dove sia possibile la costante supervisione.

## Scaletta (se applicabile)

---

1. Verificare che tutti i dadi e i bulloni siano saldi e serrarli all'occorrenza (se applicabile).
2. Peso massimo consentito: 150 kg.
3. La scaletta non deve essere utilizzata per altri scopi.

## Norme di sicurezza relative ai bambini

---

1. Assegnare a un adulto la responsabilità di sorvegliare i bambini in piscina.
2. La piscina presenta un rischio di annegamento anche durante il riempimento e lo svuotamento della vasca. Garantire una costante supervisione dei bambini e non rimuovere le barriere di sicurezza fino a quando la piscina non sarà completamente vuota e riposta.
3. I bambini, soprattutto quelli di età inferiore ai cinque anni, sono ad alto rischio di annegamento. L'annegamento avviene silenziosamente e rapidamente e può avvenire in appena 5 cm d'acqua.
4. Tenere sempre in vista i bambini, restare vicini e sorvegliarli attivamente quando sono dentro o vicino alla piscina e durante il riempimento e lo svuotamento della piscina.
5. Quando non si trova un bambino, controllare per prima cosa la piscina, anche se si pensa che il bambino sia in casa.
6. Non lasciare i giocattoli all'interno della piscina dopo l'uso, in quanto i giocattoli e oggetti simili potrebbero attirare il bambino in piscina. Posizionare i mobili (ad esempio, tavoli e sedie) lontano dalla piscina, in modo che i bambini non possano salirci sopra per accedere alla piscina. Dopo aver utilizzato la piscina, rimuovere l'acqua fino a un livello di 1 cm (1/2 pollici) o meno.
7. Posizionare le pompe e i filtri in modo tale che i bambini non possano salire su di essi e accedere alla piscina.

## Avvertenze per l'uso della piscina

1. Assemblaggio solo da parte di adulti; occorre prestare attenzione nel disimballaggio e nell'assemblaggio della piscina; questa piscina può contenere spigoli vivi o punte scoperte, potenzialmente pericolosi, che sono necessari per la piscina.
2. Il fondo della piscina deve essere sempre visibile dal perimetro esterno della piscina.
3. Non permettere giochi animati, tuffi o salti dentro o intorno alla piscina per evitare il rischio di paralisi e lesioni gravi o letali. **NON PERMETTERE** a nessuno di nuotare da solo senza supervisione.

**NOTA:** questa piscina riporta il livello di riempimento massimo sulla parete interna. Non riempirla oltre questo livello; se necessario, drenarla fino al livello corretto.

**SVUOTAMENTO DELLA PISCINA:** per drenare la piscina, premere e/o sollevare una parete della piscina.

- NOTA:**
1. Per pulire la piscina, utilizzare esclusivamente acqua tiepida e del detergente delicato.
  2. Per evitare la formazione di muffa, assicurarsi che la piscina sia completamente asciutta prima di riparla.
  3. Conservare tutte le parti in un'area asciutta in cui la temperatura non può scendere sotto zero 0°C (32°F).

## Avvertenze

**PER EVITARE IL RISCHIO DI SOFFOCAMENTO:** conservare il sacchetto in plastica utilizzato in questo prodotto lontano da neonati e bambini; non usare il sacchetto in culle, letti, carrozzine o box per bambini. Il sacchetto in plastica può ostruire naso e bocca e impedire la respirazione. Il sacchetto in plastica non è un giocattolo.

1. Avvertenza! Per il solo uso domestico.
2. Posizionare il prodotto su una superficie a livello, ad almeno 2 m di distanza da altre strutture o ostacoli come recinti, garage, case, rami sporgenti, fili stendibiancheria o cavi elettrici.
3. Il prodotto può essere installato da una sola persona.
4. L'installazione richiede dai 15 ai 45 minuti (escluse opere in terra e riempimento).
5. Vietare giochi animati e corse intorno alla piscina.
6. Mantenere l'acqua sempre pulita e salubre.
7. Non lasciare la piscina svuotata all'aperto. La piscina vuota rischia di deformarsi e/o di spostarsi a causa del vento.

## Rischi relativi ai tuffi

Non tuffarsi in questa piscina. Tuffarsi in acque poco profonde comporta il rischio di lesioni gravi, paralisi o morte.

## Rischio di folgorazione

1. Allontanare dalla piscina cavi elettrici, radio, altoparlanti e altri apparecchi elettrici.
2. Non installare la piscina in prossimità o sotto linee elettriche sospese.

## Avvertenze particolari

1. I regolamenti edilizi locali possono richiedere permessi di costruzione o elettrici. L'installatore deve rispettare le normative su arretramento, barriere, dispositivi e altre condizioni.
2. **NON** tentare di assemblare la piscina in condizioni climatiche avverse, in presenza di vento o se la temperatura è inferiore a 15°C (60°F).
3. Questa è una piscina smontabile; deve essere disassemblata in previsione di temperature sotto zero 0°C (32°F).
4. Per quanto riguarda il filtraggio, le istruzioni di sicurezza impongono di non usare la piscina se i sistemi di filtraggio sono danneggiati (se applicabile).

Assicurarsi di disporre di un telefono accessibile in prossimità della piscina, per evitare di lasciare i bambini senza sorveglianza durante una conversazione telefonica. In caso di incidente:

1. estrarre il bambino dall'acqua il più rapidamente possibile;
2. contattare immediatamente i servizi di soccorso e seguire le loro istruzioni;
3. sostituire gli indumenti bagnati con coperte calde;
4. memorizzare i numeri di telefono di emergenza e affiggerli in prossimità della piscina:
  - a. vigili del fuoco;
  - b. pronto soccorso;
  - c. centro antiveleni.

Il proprietario della piscina è responsabile per le persone che la utilizzano. Pertanto:

1. non lasciare i bambini e i non nuotatori senza sorveglianza quando sono dentro o intorno alla piscina;
2. assicurarsi che l'acqua sia igienicamente pulita;
3. ripassare la tecniche di primo soccorso a intervalli regolari;
4. conservare i prodotti per il trattamento dell'acqua fuori dalla portata dei bambini;

5. discutere le norme di comportamento con i bambini prima che utilizzino la piscina, e spiegare loro i relativi rischi quando sono abbastanza grandi;
6. contattare l'installatore della piscina in caso di dubbi relativi all'uso sicuro della piscina.

Le attrezzature elencate di seguito aumentano la sicurezza della piscina. Uno specialista può fornire maggiori informazioni.

- Copertura di sicurezza.
- Recinto intorno alla piscina con cancello munito di serratura.
- Sistema di allarme per piscina.
- Recinzione.

Le norme di sicurezza generali non possono prendere in considerazione tutte le circostanze e i singoli casi. Prestare attenzione alle abilità natatorie e al comportamento dei bambini e delle altre persone che utilizzano la piscina, oltre ai dettagli del sito. Se necessario, è necessario adottare ulteriori misure per garantire la sicurezza della piscina. Tali misure includono, ad esempio, supervisori aggiuntivi se la piscina è utilizzata da diversi non nuotatori contemporaneamente.

## **Manutenzione della piscina**

---

1. Svuotare completamente la piscina dopo ogni utilizzo e conservare la piscina vuota, affinché non raccolga acqua da pioggia o altre fonti.
2. Dopo l'uso, rimuovere l'acqua fino a un livello non superiore a 1/2 in. (1 cm).
3. Ispezionare i componenti principali e sottoporli a manutenzione ogni ora.
4. In mancanza di tali controlli, il prodotto potrebbe capovolgersi o creare situazioni di pericolo.
5. Verificare che tutti i dadi e i bulloni siano saldi e serrarli all'occorrenza (se applicabile).
6. Verificare che tutte le coperture per bulloni e bordi siano presenti, e sostituirle all'occorrenza (se applicabile).
7. Sostituire le parti difettose conformemente alle istruzioni del costruttore.
8. Cambiare frequentemente l'acqua della piscina (in particolare con climi caldi) o quando è visibilmente contaminata.

# CARTELLI SEGNALETICI DI AVVERTENZA

AFFIGGERE QUESTO CARTELLI IN PROSSIMITÀ DELLA PISCINA

## ⚠ AVVERTENZA

### NON TUFFARSI - NON SALTARE ACQUA POCO PROFONDA

NON TUFFARSI PER EVITARE LESIONI GRAVI O LETALI



- Fare attenzione.
- I bambini devono essere accompagnati da un adulto.
- Non nuotare se si è sotto l'effetto di alcol o droghe.
- Familiarizzarsi con la piscina prima di nuotare.
- È vietato correre, saltare o giocare in modo animato dentro o intorno alla piscina.
- Non portare oggetti di vetro nell'area della piscina.



A BIZTONSÁGOS MEDENCEHASZNÁLAT ÉRDEKÉBEN MINDENKINEK ISMERNIE KELL ÉS BE KELL TARTANIA EZEKET A BIZTONSÁGI SZABÁLYOKAT.

## SICUREZZA DELLA COPERTURA PER PISCINA

SE SI UTILIZZANO COPERTURE PER PISCINA O COPERTURE TERMICHE,  
LEGGERE QUESTE INFORMAZIONI.

AVVERTENZA PER COPERTURE PER PISCINA / AVVERTENZA PER COPERTURE  
TERMICHE / SOLAR BLANKET WARNING

## ⚠ AVVERTENZA!

EVITARE IL RISCHIO DI ANNEGAMENTO

NON SALIRE SULLA COPERTURA IN QUANTO NON REGGERÀ IL PESO.

TENERE LONTANI I BAMBINI. I BAMBINI O GLI OGGETTI NON POSSONO ESSERE VISTI SOTTO LA COPERTURA.

RIMUOVERE L'ACQUA STAGNANTE: I BAMBINI POSSONO ANNEGARE SOPRA LA COPERTURA.

RIMUOVERE COMPLETAMENTE LA COPERTURA PRIMA DELL'INGRESSO DEI NUOTATORI: È POSSIBILE RIMANERVI INTRAPPOLATI.

LA COPERTURA NON FISSATA O FISSATA IN MODO NON CORRETTO RAPPRESENTA UN PERICOLO.

LA MANCATA OSSERVANZA DI TUTTE LE ISTRUZIONI PUÒ CAUSARE LESIONI O ANNEGAMENTO.

QUESTA NON È UNA COPERTURA DI SICUREZZA.

INSTALLARE LA COPERTURA CON LE ETICHETTE RIVOLTE VERSO L'ALTO.

UTILIZZARE LA CHIUSURA A CORDONCINO PER FISSARE LA COPERTURA ALLA PISCINA. QUESTA COPERTURA È CONFORME AI REQUISITI DESCRITTI NELLA SPECIFICA F-1346 (ASTM).

### MOLTO IMPORTANTE

NON USARE UNA COPERTURA PER PISCINA O UNA COPERTURA TERMICA SE NON RIPISTA QUESTO TIPO DI AVVERTENZA.

### PERICOLO

Una supervisione competente e la conoscenza dei requisiti di sicurezza sono il solo modo per evitare il rischio di annegamento e di lesioni permanente durante l'uso di questo prodotto! Non lasciare i bambini piccoli senza sorveglianza.

# ISTRUZIONI DI INSTALLAZIONE

Prima di assemblare il prodotto, controllare il contenuto per familiarizzarsi con tutti i componenti.



**AVVERTENZA** - NON riempire eccessivamente la piscina e/o impedire alle persone di sdraiarsi o sedersi sulle pareti della piscina per evitare il RISCHIO DI LESIONI PERMANENTI! DRENARE la piscina fino al livello corretto dopo piogge intense.

**SUGGERIMENTO È** : molto più facile installare la piscina aprendola e stendendola sotto il sole per circa 2 ore prima dell'installazione. Questa operazione permette di minimizzare le grinze, perché il materiale della piscina risulterà più flessibile e maggiormente in grado di prendere la forma durante l'installazione.

**AVVERTENZA** - MOLTO IMPORTANTE! IL SITO DEVE ESSERE A LIVELLO, STABILE E COMPATTO.

- La piscina deve essere assemblata su una superficie liscia, solida e a livello, priva di pietre, ghiaia, rametti, asfalto o altri materiali a base d'olio.
- Prima di installare la piscina, si consiglia di liberare la zona dalle erbe più resistenti. Alcuni tipi di erba coriacea come l'erba Sant'Agostino e quella Bermuda possono crescere attraverso il liner della piscina. Un telo per terra può essere utile per evitare che ciò avvenga. I danni causati dall'erba che cresce attraverso il liner non sono coperti da garanzia.
- Non installare la piscina su una pedana di legno o qualsiasi tipo di superficie in legno. Non utilizzare sabbia e/o materiali non compatti per fornire una superficie a livello alla piscina, perché l'acqua può smuoverli.
- IL MANCATO RISPETTO DI TUTTE QUESTE ISTRUZIONI PROVOCA IL CROLLO DELLA PISCINA E PRIVA LA GARANZIA DI VALIDITÀ!

## Preparazione della zona

1. Selezionare un'area a livello e rimuovere tutti i detriti, rametti, pietre, ecc. NON selezionare un'area sottostante a linee elettriche sospese o alberi o a meno di 4,5 m di distanza da case, edifici, ecc.
2. La piscina deve essere installata ad almeno 6 ft (1,83 m) di distanza da qualsiasi presa di corrente.
3. Contattare gli enti locali per assicurarsi che sotto l'area selezionata non siano presenti cavi sotterranei, linee telefoniche, tubature del gas, ecc.

Seguire i passaggi illustrati nei "Schemi dell'installazione da 1 a 12" per installare la piscina.

Il mancato rispetto di questi passaggi ha come risultato una piscina instabile quando viene riempita con l'acqua e potrebbe far pendere la piscina da un lato con conseguente crollo. La piscina deve essere dritta e verticale rispetto al terreno. Se la piscina pende da un lato, forse il terreno non è a livello e sarà necessario installare di nuovo la piscina.

LA MANCATA OSSERVANZA DELLE ISTRUZIONI DI CUI SOPRA CAUSERÀ IL COLLASSO DELLA PISCINA E RENDERÀ NULLA LA GARANZIA!

## NOTA

**IMPORTANTE:** BEFORE ADDING WATER TO YOUR POOL YOU MUST INSTALL THE POOL WALL FITTINGS OR ENTIRE FILTRATION SYSTEM FIRST.

Se la piscina presenta delle aperture o se si intende acquistare un sistema di pompaggio filtrante, posizionare le bocchette di aspirazione e ritorno in modo che si trovino tra i 3 e i 6 metri circa (10-21 piedi) dalla presa elettrica che si intende utilizzare per la pompa.

Se la piscina è dotata di bocchette di aspirazione e ritorno, installatele entrambe sulla parete della piscina prima di riempirla.

Vedere il Manuale di istruzioni della pompa del filtro per i passaggi sull'installazione degli accessori.

La guarnizione in gomma nera (guarnizione di giunzione) deve essere sempre fatta scorrere al di sopra della giunzione di ritorno o di aspirazione in plastica filettata e, inoltre, deve essere all'interno della piscina prima di posizionare la giunzione sulla parete della piscina in modo da assicurare un collegamento stagno. Assicurarsi che sia il tappo dell'acqua che il tappo per l'assistenza siano fissati quando si riempie la piscina con acqua o quando si è pronti ad aggiungere il sistema di filtraggio.



# MANUTENZIONE E SCARICO DELLA PISCINA



**ATTENZIONE:** SEGUIRE SEMPRE LE ISTRUZIONI DEL PRODUTTORE DELLE SOSTANZE CHIMICHE E LE AVVERTENZE RELATIVE A SALUTE ED EMERGENZA.

Non aggiungere sostanze chimiche se la piscina è occupata per evitare irritazioni cutanee o agli occhi. Le soluzioni al cloro concentrate possono danneggiare il rivestimento della piscina. In nessun caso Polygroup™, l'acquirente o qualsiasi altra parte possono essere ritenuti responsabili per i costi associati a fuoriuscite d'acqua dalla piscina, sostanze chimiche o danni causati dall'acqua. Tenere a portata di mano cartucce del filtro di ricambio. Sostituire le cartucce ogni due settimane. Si raccomanda l'uso di pompe filtro Polygroup™ con tutte le nostre piscine fuori terra. Per acquistare una pompa per filtro o altri accessori di Polygroup™, visitare il nostro sito web all'indirizzo [support.polygroupstore.com](http://support.polygroupstore.com) o chiamare l'assistenza clienti Polygroup™.

**PIOGGIA IN ECCESSO :** Per evitare danni alla piscina e un riempimento eccessivo, svuotare immediatamente l'acqua piovana che provoca un innalzamento del livello dell'acqua oltre la LINEA DI RIEMPIMENTO.

## Svuotamento

Seguire i passaggi illustrati negli "Schemi per lo svuotamento da 1 a 3" per svuotare la piscina.

## NOTA

- Controllare i regolamenti locali per le istruzioni specifiche riguardanti lo smaltimento dell'acqua della piscina.
- Collegare un tubo da giardino da 5/8 pollici (15 mm) alla valvola di scarico.
- Posizionare l'altra estremità del tubo in un'area in cui è possibile drenare l'acqua in sicurezza, lontano da case e altre strutture.
- Quando l'acqua smette di defluire, iniziare a sollevare la piscina dal lato opposto alla valvola di scarico per rimuovere l'acqua rimasta e svuotare completamente la piscina.

## Smontaggio e conservazione

Seguire i passaggi illustrati negli "Schemi per lo smontaggio e la conservazione da 1 a 6" per smontare e conservare la piscina.

- Assicurare che la piscina e tutte le parti siano completamente asciutte prima della conservazione. Spruzzare un po' di talco per evitare che il vinile si incolli e per assorbire l'eventuale umidità residua.

# CONSERVAZIONE DELLA PISCINA E PREPARAZIONE ALL'INVERNO

**Questa piscina fuori terra non può essere svernata e deve essere svuotata, smontata e riposta correttamente se si vive in una zona in cui la temperatura scende al di sotto di 0°C (32°F). Se ci si trova in un ambiente più caldo, seguire le istruzioni riportate di seguito.**

Dopo l'uso, è possibile semplicemente svuotare e riporre la piscina in un luogo sicuro (see Long-Term Storage above). Alcune persone, tuttavia, preferiscono lasciare la piscina installata tutto l'anno. Nelle aree soggette a temperature sotto zero, la formazione di ghiaccio può danneggiare la piscina. Pertanto, si raccomanda di drenare, disassemblare e riporre la piscina quando le temperature scendono sotto zero 0°C (32°F).

## Preparazione per la stagione invernale

1. Pulire accuratamente l'acqua della piscina.
2. Rimuovere lo skimmer (se applicabile) o qualsiasi accessorio collegato al connettore filettato del filtro. Se necessario, sostituire la griglia del filtro. Assicurarsi che tutti i componenti e gli accessori siano puliti e completamente asciutti prima di riporli.
3. Scollegare la giunzione di ingresso e uscita all'interno della piscina (se applicabile).
4. Rimuovere la scaletta (se applicabile) e riporla in un luogo sicuro. Assicurarsi che la scaletta sia completamente asciutta prima di riporla.
5. Rimuovere i tubi che collegano la pompa e il filtro alla piscina.
6. Aggiungere i prodotti chimici appropriati per il periodo invernale. Consultare il rivenditore di piscine locale per sapere quali prodotti chimici utilizzare e come utilizzarli. Possono variare in modo significativo a seconda della regione.
7. Coprire la piscina con la copertura per piscina Polygroup™. **NOTA IMPORTANTE: LA COPERTURA PER PISCINA Polygroup™ NON È UNA COPERTURA DI SICUREZZA.**
8. Pulire e drenare la pompa, il porta-filtro e i tubi. Rimuovere e gettare la vecchia cartuccia filtro. Conservare una cartuccia filtro di ricambio per la stagione successiva.
9. Conservare la pompa e il filtro in interni, in un luogo sicuro e asciutto, preferibilmente a una temperatura compresa tra 0°C (32°F) e 40°C (104°F).