

 **MIOGARDEN**
CLASSIC



D Teleskop Säge

F Scie à télescope

I Seghe telescopiche

3

Jahre Produkte-Garantie
ans de garantie
anni di garanzia

BRT2635

Art.-Nr 6307.895



202310

Sehr geehrte Kundin, sehr geehrter Kunde,
wir freuen uns über Ihr Vertrauen!

Ihr neues Gerät wurde nach dem Stand der Technik konstruiert und gefertigt. Durch die Art der Arbeiten, für die es konstruiert wurde, ist der Umgang damit nicht ganz ungefährlich für Sie und Ihre Umgebung.

Damit Sie lange Freude an Ihrem neuen Gerät haben und um Ihnen eine ausreichende Sicherheit beim Arbeiten mit diesem Gerät zu gewährleisten, müssen Sie die Gefahren im Umgang damit kennen und umsichtig arbeiten.

Lesen Sie vor der ersten Inbetriebnahme unbedingt diese Gebrauchsanweisung! Hier finden Sie alle Hinweise für einen sicheren Gebrauch und eine lange Lebensdauer des Gerätes.

Beachten Sie unbedingt alle Sicherheitshinweise in dieser Anweisung!

Inhalt

Einführung und Sicherheit	03
Sicherheitshinweise	05
Ihr Gerät im Überblick	06
Installation	07
Betrieb	09
Störungen und Hilfe	13
Reinigung und Wartung	14
Technische Daten	16
Entsorgung	17
Konformität	17
Garantie	18

EINFÜHRUNG UND SICHERHEIT

LIES ALLE ANWEISUNGEN

- Um einen sicheren Betrieb zu gewährleisten, lesen und verstehen Sie alle Anweisungen, bevor Sie dieses Produkt verwenden. Befolgen Sie alle Sicherheitshinweise. Die Nichtbeachtung aller unten aufgeführten Sicherheitshinweise kann zu schweren Verletzungen führen.
- Erlauben Sie Kindern oder ungeschulten Personen nicht, dieses Gerät zu benutzen.
- Starten oder laufen Sie den Motor niemals in einem geschlossenen oder schlecht belüfteten Bereich; Das Einatmen von Abgasen kann tödlich sein.
- Räumen Sie den Arbeitsbereich vor jedem Gebrauch frei. Entfernen Sie alle Gegenstände wie Steine, Glasscherben, Nägel, Drähte oder Schnüre, die weggeschleudert werden oder sich in der Schneidlinie oder der Klinge verfangen können.
- Tragen Sie beim Betrieb dieses Geräts eine Schutzbrille oder Schutzbrille .
- Tragen Sie schwere, lange Hosen, Stiefel und Handschuhe. Tragen Sie keine locker sitzende Kleidung, keine kurzen Hosen und gehen Sie nicht barfuß. Tragen Sie keinen Schmuck jeglicher Art.
- Betreiben Sie dieses Gerät niemals auf der linken Seite des Bedieners.
- Befestigen Sie lange Haare oberhalb der Schulterhöhe, um ein Verfangen in beweglichen Teilen zu verhindern.
- Halten Sie einen Abstand von mindestens 15 m (50 Fuß) zu allen Unbeteiligten, Kindern und Haustieren ein.
- Betreiben Sie dieses Gerät nicht, wenn Sie müde oder krank sind oder unter dem Einfluss von Alkohol, Drogen oder Medikamenten stehen .
- Betreiben Sie es nicht bei schlechten Lichtverhältnissen.
- Achten Sie auf einen festen Stand und das Gleichgewicht. Übertreiben Sie es nicht. Eine zu große Reichweite kann zum Verlust des Gleichgewichts oder zum Kontakt mit heißen Oberflächen führen.
- Halten Sie alle Körperteile von beweglichen Teilen fern.
- Um heiße Oberflächen zu vermeiden, betreiben Sie das Gerät niemals, wenn sich die Unterseite des Motors über Hüfthöhe befindet.
- Berühren Sie nicht den Bereich um den Schalldämpfer oder den Zylinder des Geräts, da diese Teile durch den Betrieb heiß werden.
- Stellen Sie immer den Motor ab und entfernen Sie das Zündkerzenkabel, bevor Sie Einstellungen oder Reparaturen vornehmen, mit Ausnahme der Vergasereinstellungen.
- Überprüfen Sie das Gerät vor jedem Gebrauch auf lockere Befestigungselemente, Kraftstofflecks usw. Ersetzen Sie beschädigte Teile vor dem Gebrauch.
- Der Fadenkopf dreht sich während der Vergasereinstellung und beim Anlassen des Motors .
- Es wurde berichtet, dass Vibrationen von Handwerkzeugen bei bestimmten Personen zu einer Erkrankung namens Raynaud-Syndrom führen können. Zu den Symptomen können Kribbeln, Taubheitsgefühl und Weißwerden der Finger gehören, die normalerweise bei Kälteeinwirkung auftreten. Es wird angenommen, dass erbliche Faktoren, Kälte- und Feuchtigkeitseinwirkung, Ernährung, Rauchen und Arbeitspraktiken zur Entstehung dieser Symptome beitragen. Es ist derzeit nicht bekannt, welche Vibrationen oder das

Ausmaß der Einwirkung, wenn überhaupt, zu der Erkrankung beitragen können. Es gibt Maßnahmen, die der Betreiber ergreifen kann, um die Auswirkungen von Vibrationen möglicherweise zu reduzieren:

- a) Halten Sie Ihren Körper bei kaltem Wetter warm. Tragen Sie beim Betrieb des Geräts Handschuhe, um Hände und Handgelenke warm zu halten. Es wird berichtet, dass kaltes Wetter ein wesentlicher Faktor für das Raynaud-Syndrom ist.
- b) Machen Sie nach jeder Operation Sport, um die Durchblutung zu steigern.
- c) Machen Sie häufige Arbeitspausen. Begrenzen Sie die Menge Exposition pro Tag.
- d) Halten Sie das Werkzeug gut gewartet, ziehen Sie die Befestigungselemente fest und ersetzen Sie verschlissene Teile.

Wenn bei Ihnen eines dieser Symptome auftritt, brechen Sie die Anwendung sofort ab und wenden Sie sich bezüglich dieser Symptome an Ihren Arzt.

- Mischen Sie den Kraftstoff und lagern Sie ihn in einem für Benzin zugelassenen Behälter.
- Mischen Sie den Kraftstoff im Freien, wo es keine Funken oder Flammen gibt. Wischen Sie verschütteten Kraftstoff auf. Bewegen Sie sich 9 m (30 Fuß) von der Tankstelle entfernt, bevor Sie den Motor starten.
- Stellen Sie den Motor ab und lassen Sie ihn abkühlen, bevor Sie das Gerät auftanken oder lagern.
- Lassen Sie den Motor abkühlen; Leeren Sie den Kraftstofftank und sichern Sie das Gerät vor dem Transport in einem Fahrzeug.

Verwendungszweck :

Diese Maschine kann mit dem Schneidfaden als Rasentrimmer und mit dem Schneidmesser als Freischneider verwendet werden .

Im Einsatzmodus mit Schneidfaden ist die Maschine nur zum Schneiden von Gras und leichtem Unkraut als Rasentrimmer bestimmt.

Im Einsatzmodus mit Schneidmesser dient das Gerät ausschließlich als Trimmer zum Schneiden von schwerem Gras, starkem Unkraut und leichten Hölzern bis zu einem Durchmesser von max. 10 mm ermittelt.

Nicht bestimmungsgemäße Verwendung:

Diese Maschine ist nicht zum Beschneiden von Hecken oder Ähnlichem bestimmt, bei dem die Maschine / das Schneidwerkzeug vom Boden angehoben werden muss. Andere Materialien, wie zum Beispiel: Ton , Stahl usw. dürfen nicht bearbeitet werden .

Restrisiken :

Die Maschine verwendet ein rotierendes Schneidwerkzeug. Durch diese Schneidbewegung können sowohl Teile als auch andere Teile zerschnitten werden (außer Kontrolle geratene Steine usw.).

Bitte beachten Sie alle Sicherheitshinweise und befolgen Sie die Anweisungen.

SICHERHEITSHINWEISE

- Ersetzen Sie den Saitenkopf, wenn er Risse, Absplitterungen oder andere Schäden aufweist. Stellen Sie sicher, dass der Saitenkopf ordnungsgemäß installiert und sicher befestigt ist. Andernfalls kann es zu schweren Verletzungen kommen.
- Stellen Sie sicher, dass alle Schutzvorrichtungen, Gurte, Schutzvorrichtungen und Griffe ordnungsgemäß und sicher befestigt sind.
- Verwenden Sie im Schneidkopf nur den Ersatzfaden des Herstellers. Benutzen Sie keinen anderen Schneidaufsatz. Die Installation eines Schneidkopfs einer anderen Marke an diesem Rasentrimmer kann zu schweren Verletzungen führen.
- Betreiben Sie das Gerät niemals, ohne dass der Grasschutz angebracht und in gutem Zustand ist.
- Halten Sie beim Trimmen beide Griffe fest im Griff. Halten Sie den Fadenkopf unterhalb der Hüfthöhe. Schneiden Sie niemals, wenn sich der Fadenkopf mehr als 76 cm (30 Zoll) oder mehr über dem Boden befindet.

IHR GERÄT IM ÜBERBLICK



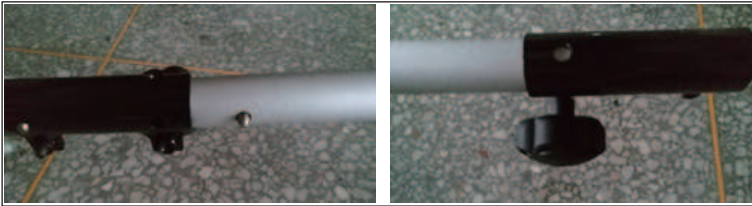
- | | |
|-----------------------|-------------------------------------|
| 1. Sicherheitsschutz | 11. Luftfilterabdeckung |
| 2. Der Nylonschneider | 12. Zündkerze und Zündkerzenstecker |
| 3. Untere Welle | 13. Startergriff |
| 4. Knopf | 14. Tankdeckel |
| 5. Griff | 15. Oberer Schaft |
| 6. EIN/AUS-Schalter | 16. Drosselklappen-Einstelltaste |
| 7. Gassperrauslöser | 17. Kraftstoffflasche |
| 8. Gashebel | 18. Sechskantschlüssel |
| 9. Motor | 19. Schultergurt |
| 10. Kraftstofftank | 20. Riemenaufhänger |

INSTALLATION

Befestigen des Antriebskopfes am ANHANG

Der Aufsatz wird mittels eines mit dem Antriebskopf verbundenen Kopplergerät.

1. Lösen Sie den Knopf an der Kupplung der oberen Antriebswelle (15), und entfernen Sie den Knopf (4) aus dem Anhang.
2. Drücken Sie den Knopf am oberen Schaft (15). Richten Sie den Knopf an der Führungsaussparung am Verbindungsteil aus und schieben Sie die beiden Wellen zusammen. Drehen Sie die Senken Sie den Schaft (3), bis der Knopf in der Positionierung einrastet Loch.

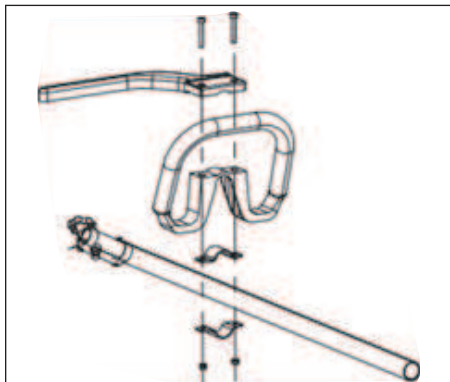


Hinweis:

Wenn sich die Taste nicht vollständig löst Im Positionierungsloch sind die Wellen nicht eingerastet. Drehen Sie ihn leicht von einer Seite zur anderen, bis der Knopf einrastet Ort.

ANBRINGEN DES "P" BARRIERENGRIFFS

- a) Lösen Sie die beiden vormontierten Schrauben vom Griff (5) mit dem Innensechskantschlüssel (18).
- b) Setzen Sie den Griff (5) auf den Schaft (15).
- c) Befestigen Sie den Griff (5) mit den beiden Schrauben und Muttern mit dem Inbusschlüssel (18) am Schaft.



ANBRINGEN DES BEFESTIGUNGSSCHUTZES

1. Entfernen Sie die beiden Schrauben von der Sicherung Schutz (1).
2. Richten Sie das Schraubenloch in der Montagehalterung an der aus Schraubenloch im Schutzgitter (1).
3. Führen Sie die Schrauben durch die Halterung ein Halterung und in das Schutzgitter (1) einsetzen.
4. Ziehen Sie die Schraube fest an.

**ANBRINGEN DES SCHULTERGÜRTELS**

1. Verbinden Sie den Riegel am Schultergurt (19) mit dem Gurt Aufhänger.
2. Stellen Sie den Gurt auf eine bequeme Position ein.



BETRIEB

BEFÜLLEN UND AUFFÜLLEN DER TRIMMERKRAFTSTOFFMISCHUNG

Dieses Produkt wird von einem Zweitaktmotor angetrieben und erfordert eine Vormischung von Benzin und Zweitaktöl. Mischen Sie ein hochwertiges 2-Takt-Motoröl gemäß JASO FC Classic in die Kraftstoffflasche (17). Verwenden Sie kein Autoöl oder 2-Takt-Außenbordöl. Mischen Sie KEINE größeren Mengen, als in einem Zeitraum von 30 Tagen verwendbar sind.
KRAFTSTOFFMISCHUNG :

1 Liter (1000 ml) Benzin: 25 cc (25 ml) 2-TAKT-MOTORÖL

TANK FÜLLEN

1. Reinigen Sie die Oberfläche um den Tankdeckel (14), um Verunreinigungen zu vermeiden.
2. Tankdeckel (14) langsam lösen . Legen Sie die Kappe auf eine saubere Oberfläche.
3. Füllen Sie vorsichtig Kraftstoff in den Kraftstofftank (10). Vermeiden Sie Verschütten.
4. Reinigen und überprüfen Sie die Dichtung, bevor Sie den Tankdeckel (14) wieder anbringen.
5. Setzen Sie den Tankdeckel (14) sofort wieder auf und ziehen Sie ihn handfest an. Wischen Sie verschütteten Kraftstoff auf.

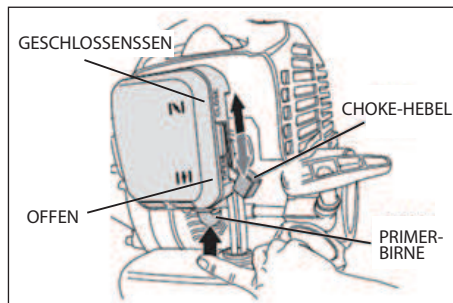


Hinweis:

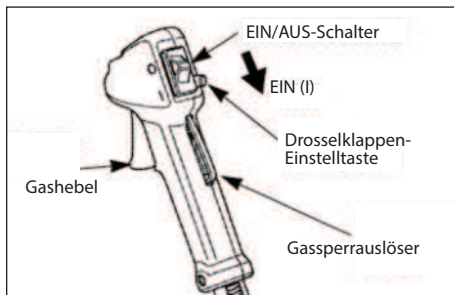
Es ist normal, dass aus einem neuen Motor nach dem ersten Gebrauch Rauch austritt.

STARTEN DES MOTORS

1. Um einen kalten Motor zu starten, stellen Sie den Chokehebel auf GESCHLOSSEN Position. Um einen warmen Motor neu zu starten, lassen Sie den Chokehebel in der Stellung OFFEN Position.



2. Zum Starten eines kalten Motors oder nach dem Auftanken eines ausgelaufenen Motors Nach dem Füllen des Kraftstoffs drücken Sie wiederholt auf die Ansaugbirne, bis Kraftstoff sichtbar ist das durchsichtige Kraftstoffrücklaufrohr aus Kunststoff.
Um einen warmen Motor neu zu starten, ist es nicht erforderlich, die Entlüftungstaste zu drücken Birne.
3. Bringen Sie den Gashebel (8) mithilfe des Gashebels in die Ausgangsposition Knopf(16) .
Um den Gashebel (8) auf Start zu stellen, drücken Sie den Gashebel (7), indem Sie den Steuergriff festhalten, drücken Sie dann den Gashebel (8). Halten Sie den Gashebel-Einstellknopf (16) gedrückt, während Sie den Gashebel loslassen Auslöser(8).



4. Stellen Sie den EIN/AUS- Schalter (6) auf die Position EIN (I).
5. Stellen Sie den Trimmer auf den Boden und stützen Sie ihn dabei auf den Schmutzschutz und das Kraftstofftankschutz. Achten Sie darauf, dass die Schneidlinie oder das Messer nicht in Kontakt kommen irgendein Hindernis.
Stellen Sie den Trimmer zum Starten immer auf den Boden, anstatt ihn zu starten Halten Sie es in der Betriebsposition. Dies verhindert das Ende des dass der Trimmer beim Anlassen des Motors gegen etwas schwingt .



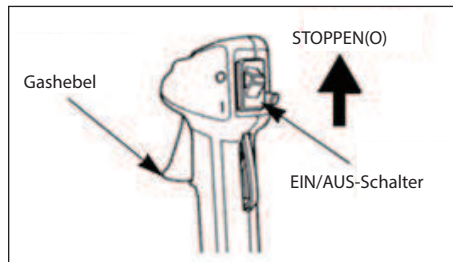
6. Halten Sie mit der linken Hand das Rahmenrohr direkt vor dem Motor. Ziehen Sie mit der rechten Hand leicht am Startergriff (13), bis Sie ein Gefühl haben Widerstand, dann kräftig ziehen. Den Startergriff (13) vorsichtig zurückführen .

7. Wenn der Choke-Hebel zum Starten in die Position GESCHLOSSEN bewegt wurde bewegen Sie den Motor nach und nach in die OFFEN-Stellung, während der Motor läuft wärmt auf.

Lassen Sie den Motor nach einem Kaltstart einige Minuten warmlaufen. Wenn der Motor warm genug ist, um gut im Leerlauf zu laufen, ziehen Sie den Hebel und lassen ihn wieder los. Betätigen Sie den Gashebel, um den Gashebel-Einstellknopf zu deaktivieren.

DEN MOTOR ABSTELLEN

1. Lassen Sie den Gashebel (8) los.
2. Stellen Sie den EIN/AUS-Schalter auf die Position STOPPEN (O). Warten Sie, bis der Schneidfadenkopf oder die Klinge zum Stillstand gekommen ist, bevor Sie das Ende des Trimmers mit irgendetwas in Berührung bringen.



BEDIENUNG DES TRIMMERS :

Halten Sie den Trimmer mit der rechten Hand am hinteren Griff und die linke Hand am vorderen Griff. Behalten Sie beides fest im Griff Hände während des Betriebs. Der Trimmer sollte bei a gehalten werden. Bequeme Position mit dem hinteren Griff etwa auf Hüfthöhe. Betreiben Sie den Trimmer immer mit Vollgas. Schneiden Sie hohes Gras ab von oben nach unten. Dadurch wird verhindert, dass sich Gras um das Gras legt. Das Schaftgehäuse und der Saitenkopf können durch Überhitzung beschädigt werden. Wenn sich Gras um das Gras wickelt, Fadenkopf, STELLEN SIE DEN MOTOR AB, ziehen Sie die Zündkerze ab, Draht entfernen und das Gras entfernen. Teilweise längeres Schneiden. Beim Gasgeben tropft Öl aus dem Schalldämpfer.



UM DIE SCHNEIDLINIE VORZUSTELLEN

Der Saitenvorschub wird durch Antippen des Saitenkopfes gesteuert. Gras, während der Motor mit Vollgas läuft.

1. Motor mit Vollgas laufen lassen.
2. Klopfen Sie mit dem Nylonschneider auf den Boden, um den Faden vorzuschieben. Der Bei jedem Antippen des Spulenhalters wird die Saite vorgeschoben. Halten Sie den Spulenhalter nicht auf dem Boden.



Hinweis:

Das Schnittmesser zum Schneiden des Fadens befindet sich am Grasabweiser. schneidet die Leine auf die richtige Länge.



Hinweis:

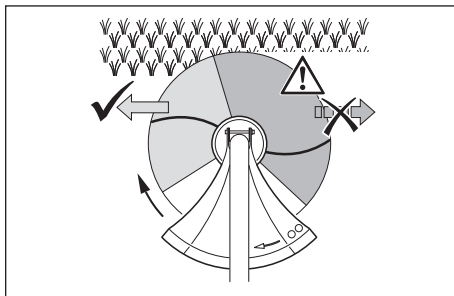
Wenn die Saite zu kurz getragen wird, ist dies möglicherweise nicht möglich. Bewegen Sie die Schnur vor, indem Sie sie auf den Boden klopfen. Wenn ja, hören Sie auf Motor ausschalten und die Saite manuell vorschieben.

UM DIE SCHNEIDLINIE MANUELL VORZUSCHALTEN

Drücken Sie den Spulenhalter nach unten, während Sie an der/den Schnur(en) ziehen. Ziehen Sie die Saite manuell vor.

SCHNEIDETIPPS

- Halten Sie den Trimmer in Richtung des zu schneidenden Bereichs geneigt; das ist der beste Schnittbereich.
- Der gebogene Schaftschneider schneidet beim Vorbeifahren am Gerät von rechts nach links. Dadurch wird ein Werfen vermieden. Schmutz beim Bediener. Vermeiden Sie es, das Gefährliche einzuschneiden Bereich, der in den Abbildungen A dargestellt ist.
- Verwenden Sie zum Schneiden die Spitze der Schnur. String nicht erzwingen. Gehen Sie in ungemähtes Gras.
- Draht- und Lattenzäune verursachen sogar zusätzlichen Saitenverschleiß. Stein- und Ziegelwände, Bordsteine und Holz können die Fäden schnell abnutzen.
- Vermeiden Sie Bäume und Sträucher. Baumrinde, Holzleisten, Fassadenverkleidungen und Zaunpfosten können dadurch leicht beschädigt werden. Zeichenfolge.



A

STÖRUNGEN UND HILFE



Vorsicht!

Vorsicht!

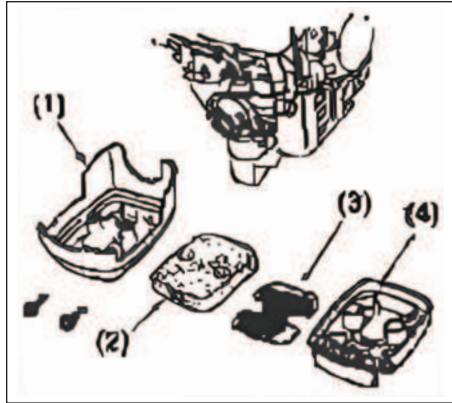
- Schalten Sie den Motor aus und Entfernen Sie Hochspannungskabel bevor Beginn der Prüfung oder Anpassungsarbeiten.
- Nach der Anpassung oder Reparatur dem Motor, lassen Sie den Motor einige Minuten laufen. Und vorsichtig zu sein, dass andere Teile und Ablass zu heiß werden sollen.

Die folgende Tabelle bietet die Lösungen für häufige Probleme mit der Grasschere.

Fehler	Mögliche Ursache	Lösung
Motor nicht starten	<ol style="list-style-type: none"> 1. Leer tank 2. Überfluteter Motor 3. Überflutete Zündkerze (Überreste der Karbon auf Elektroden) 4. Elektrodenabstand zu groß 5. Verschmutzte Vergaser oder Düsen 6. Beschädigte Zündkerze Verbindungen oder beschädigte Zündkerze 	<ol style="list-style-type: none"> 1. Fill-up 2. Schließen Sie Drossel, ziehen Cord einige Mals, entfernen Sie Zündkerze und trocknen es bei Bedarf 3. Reinigen die Zündkerze, der Temperatur prüfen, gegebenenfalls auswechseln 4. Passen Sie bei 0,6-0,7 mm an 5. Reinigen Vergaser mit Luft 6. Ersetzen die Zündkerze.
Der Motor läuft zu schnell im Leerlauf	<ol style="list-style-type: none"> 1. Kalter Motor 	<ol style="list-style-type: none"> 1. Erwärmen langsam; verwenden Sie alternativ die Drossel leicht.
Der Motor kann seine Höchstgeschwindigkeit nicht erreichen.	<ol style="list-style-type: none"> 1. überflutete Zündkerze (Überreste der Karbon auf Elektroden) Funkenspalt zu groß 2. Verschmutzte Vergaser oder Düsen 3. überfluteter Luftfilter 4. Abluft, Abluftkanal 5. Dichtungsring in der Kurbelbox ist schlecht versiegelt 6. Falsche Kraftstoffmischung (zu viel Öl) 7. Schlechter Zündung 	<ol style="list-style-type: none"> 1. Reinigen die Zündkerze, der Temperatur prüfen, gegebenenfalls auswechseln. Passen Sie bei 0,6-0,7 mm an. 2. Reinigen den Vergaser mit Luft 3. Sauber 4. Nehmen Sie Abluftkanal auf, reinigen und entfernen Überreste dem Kohlenstoff 5. Ersetzen 6. Vorschriftsmäßig auffüllen 7. Zündspuleabstand anpassen(0,3-0,4 mm)
Motor nicht stoppen	<ol style="list-style-type: none"> 1. Der Schalterfehler 2. Das Hochspannungskabel wird getrennt 	<ol style="list-style-type: none"> 1. Schalterwechsel 2. Verbinden die Hochspannungskabel zu Zündkerze.

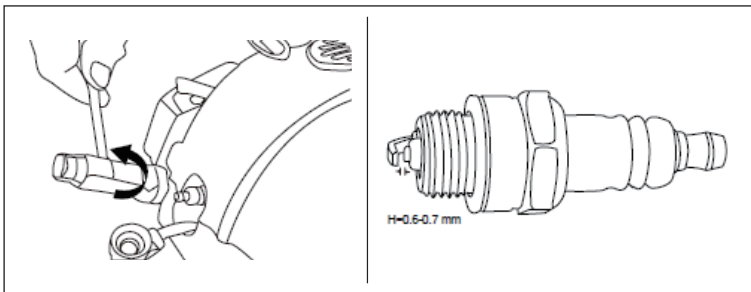
REINIGUNG UND WARTUNG

Reinigen die Luftfilter



- 1) Locken Sie die Schraube von Luftfiltergehäuse und entfernen Sie den Deckel.
- 2) Entfernen Sie die Luftfilter.
- 3) Wäschen Sie die Luftfilter mit warmes Wasser(mit etwas Spülmittel).
- 4) Spülen Sie die Luftfilter mit Reinwasser ab.
- 5) Lassen die Luftfilter ganz vertrocknet werden.
- 6) Ersetzen Sie die Luftfilter.
- 7) Ersetzen Sie den Deckel mit Vorsprung in den Kerben in Luftfiltergehäuse positioniert.
- 8) Schließen Sie den Deckel und ziehen Schraube mit Hand fest.

Ersetzen die Zündkerze



- 1) Trennen Sie die Hochspannungskabel von Zündkerze.
- 2) Schrauben Sie Zündkerze mit Werkzeug ab und entfernen Sie Zündkerzen.
- 3) Legen eine neue Zündkerze mit Hand ein und ziehen Sie vorsichtig mit Multifunktionswerkzeug fest.

-
- 4) Trennen Sie die Hochspannungskabel zu Zündkerzen ab, indem Sie die Kappe über den Kontakt auf der Rückseite der Zündkerze drücken.

Wartung

1. Lassen Sie den gesamten Kraftstoff aus dem Tank in einen für Benzin zugelassenen Behälter ab. Lassen Sie den Motor laufen, bis er stoppt. Entfernen Sie alle Fremdkörper vom Trimmer. Bewahren Sie ihn an einem gut belüfteten Ort auf, der für Kinder unzugänglich ist.
2. Von ätzenden Stoffen wie Gartenchemikalien und Tausalzen fernhalten. Halten Sie alle ISO- und örtlichen Vorschriften für die sichere Lagerung und Handhabung von Benzin ein. Überschüssiger Kraftstoff sollte in anderen Geräten mit Zweitaktmotor verbraucht werden.
3. Halten Sie alle ISO- und örtlichen Vorschriften für die sichere Lagerung und Handhabung von Benzin ein. Überschüssiger Kraftstoff sollte in anderen Geräten mit Zweitaktmotor verbraucht werden.

TECHNISCHE DATEN

Technische Daten Tabelle

Eigentum	Wert
Motortyp	Einzylinder, 2-Hub
Verschiebung (cc)	25.4 cc
Max Power /Motordrehzahl	0.7 kW/7500 min ⁻¹
Maximales Drehmoment/Motordrehzahl	0.9 N.m/6500 min ⁻¹
Leerlauf	3000 min ⁻¹
Min Kupplung Aktivierungsgeschwindigkeit	4500 min ⁻¹
Tankvolumen	650 ml
Schnittbreite	350 mm
Zündung	C.D.I
Durchmesser der Schnittlinie	2 mm
Nettogewicht	4.65 kg
Schalleistungspegel L _{pa} (dB)	95 dB K=1.5 dB
Schalleistungspegel L _{wa} (dB)	114dB
Vibration (m/s ²)	7.5 m/s ² K=1.5 m/s ²
Funke Typ	BM6A

ENTSORGUNG



Dieses Produkt darf nicht mit Ihrem anderen Hausmüll entsorgt werden. Als Konsumentin und Konsument sind Sie dazu verpflichtet, alle Elektro- und Elektronikaltgeräte für die fachgerechte Entsorgung dieses gefährlichen Abfalls zurückzugeben. Händler, Hersteller und Importeure wiederum sind verpflichtet, ausgediente Elektro- und Elektronikaltgeräte, die sie im Sortiment führen, kostenlos zurückzunehmen. Das Sammeln und Wiederverwerten von Elektro- und Elektronikaltgeräten schont die natürlichen Ressourcen. Ausserdem werden Gesundheit und Umwelt durch das Recycling von Elektro- und Elektronikaltgeräten geschützt. Weitere Informationen über Sammelstellen sowie die Entsorgung und Wiederverwertung von Elektro- und Elektronikaltgeräten erfahren Sie beim Bundesamt für Umwelt (BAFU), bei Ihrem örtlichen Entsorger, dem Fachhändler, wo Sie dieses Gerät gekauft haben oder beim Hersteller des Geräts.

Konformität



Das Produkt entspricht den Bestimmungen der nachfolgenden Richtlinien. Die Konformität wird durch Übereinstimmung der aufgeführten Normen gewährleistet.

2006/42/CE Maschinenrichtlinie (MD)

2014/30/EU Elektromagnetische Verträglichkeit (EMC)

(EU) 2015/863

Beschränkung (der Verwendung bestimmter) gefährlicher Stoffe in Elektro- und Elektronikgeräten (RoHS)

MD

EN ISO 11806-1

EMC

EN ISO 14982

GARANTIE

Dieses Gerät ist ein Qualitätserzeugnis. Es wurde unter Beachtung der derzeitigen technischen Erkenntnisse konstruiert und unter Verwendung eines üblichen guten Materials sorgfältig gebaut.

Die Garantiezeit beträgt 36 Monate und beginnt mit dem Zeitpunkt der Übergabe, der durch Kassenbon, Rechnung oder Lieferschein nachzuweisen ist. Innerhalb der Garantiezeit werden alle Funktionsfehler durch unseren Kundendienst beseitigt, die nachweisbar, trotz vorsichtsmässiger Behandlung entsprechend unserer Bedienungsanleitung auf Materialfehler zurückzuführen sind.

Die Garantie erfolgt in der Weise, dass mangelhafte Teile nach unserer Wahl unentgeltlich instandgesetzt oder durch einwandfreie Teile ersetzt werden. Ersetzte Teile gehen in unser Eigentum über. Durch die Instandsetzung oder Ersatz einzelner Teile wird die Garantiezeit weder verlängert noch wird neue Garantiezeit für das Gerät in Gang gesetzt. Für eingebaute Ersatzteile läuft keine eigene Garantiefrist. Wir übernehmen keine Garantie für Schäden und Mängel an Geräten oder deren Teile, die durch übermässige Beanspruchung, unsachgemässe Behandlung und Wartung auftreten. Das gilt auch bei Nichtbeachtung der Bedienungsanleitung sowie Einbau von Ersatz- und Zubehörteile, die nicht in unserem Programm aufgeführt sind. Beim Eingreifen oder Veränderungen an dem Gerät durch Personen, die hierzu nicht von uns ermächtigt sind, erlischt der Garantieanspruch.

Die Garantie bezieht sich nicht auf die Teile, die durch eine natürliche Abnutzung verschlissen werden.

Bei Garantieanspruch, Störungen, Ersatzteil- oder Zubehörbedarf wenden Sie sich bitte an die hier aufgeführte Kundendienstzentrale:

Kundendienstzentrale:



Vertrieb/Distribution / Distribuzione:
Migros-Genossenschafts-Bund, CH-8031 Zürich
Migros France SAS, F-74160 Archamps



M-INFOLINE
CH-0800 84 0848
www.migros.ch

DO IT+ GARDEN
MIGROS

Chère cliente, cher client,

Nous nous réjouissons de la confiance que vous nous apportez !

Votre nouvel appareil a été construit et fabriqué selon l'état actuel de la technique. De par la nature des travaux pour lesquels il a été construit, il doit être manipulé avec précaution étant donné qu'il représente des risques pour vous et votre environnement.

Afin que vous puissiez longtemps profiter de votre nouvel appareil et pour garantir une sécurité suffisante lors du travail avec ce dernier, vous devez connaître les risques liés à sa manipulation et travailler avec circonspection.

Lisez impérativement ce manuel d'utilisation avant la première mise en service ! Vous allez y trouver toutes les remarques pour une utilisation sûre et une grande longévité de l'appareil.

Respectez impérativement toutes les consignes de sécurité figurant dans ce manuel !

Sommaire

Introduction et Sécurité	20
Consignes de Sécurité	22
Vue d'ensemble de l'appareil	23
Installation	24
Fonctionnement	26
Guasti e Assistenza	30
Nettoyage et maintenance	31
Dati Tecnici	33
Mise au rebut	34
Conformité	34
Garantie	35

LISEZ TOUTES LES INSTRUCTIONS

- Pour un fonctionnement en toute sécurité, lisez et comprenez toutes les instructions avant d'utiliser ce produit. Suivez toutes les instructions de sécurité. Le non-respect de toutes les instructions de sécurité énumérées ci-dessous peut entraîner des blessures graves.
- Ne laissez pas les enfants ou les personnes non formées utiliser cet appareil.
- Ne démarrez ou ne faites jamais tourner le moteur dans un endroit fermé ou mal ventilé ; respirer les gaz d'échappement peut être mortel.
- Dégagez la zone de travail avant chaque utilisation. Retirez tous les objets tels que les pierres, le verre brisé, les clous, le fil ou la ficelle qui pourraient être projetés ou s'emmêler dans le fil de coupe ou la lame.
- Portez des lunettes ou des lunettes de sécurité lorsque vous utilisez cet appareil .
- Portez des pantalons longs et épais, des bottes et des gants. Ne portez pas de vêtements amples, de pantalons courts et ne marchez pas pieds nus. Ne portez aucun bijou d'aucune sorte.
- N'utilisez jamais cet appareil du côté gauche de l'opérateur.
- Fixez les cheveux longs au-dessus du niveau des épaules pour éviter qu'ils ne s'emmêlent dans les pièces mobiles.
- Gardez tous les spectateurs, enfants et animaux domestiques à au moins 15 m (50 pi).
- N'utilisez pas cet appareil lorsque vous êtes fatigué, malade ou sous l'influence de l'alcool, de drogues ou de médicaments.
- Ne l' utilisez pas dans un mauvais éclairage.
- Gardez un pied ferme et un équilibre. N'allez pas trop loin. Une portée excessive peut entraîner une perte d'équilibre ou une exposition à des surfaces chaudes.
- Gardez toutes les parties de votre corps éloignées de toute pièce mobile.
- Pour éviter les surfaces chaudes, ne faites jamais fonctionner l'appareil avec le bas du moteur au-dessus du niveau de la taille.
- Ne touchez pas la zone autour du silencieux ou du cylindre de l'appareil, ces pièces deviennent chaudes lors du fonctionnement.
- Arrêtez toujours le moteur et retirez le fil de la bougie avant d'effectuer des réglages ou des réparations, à l'exception des réglages du carburateur.
- Inspectez l'appareil avant chaque utilisation pour détecter les fixations desserrées, les fuites de carburant, etc. Remplacez toutes les pièces endommagées avant utilisation.
- La tête de coupe tournera pendant les réglages du carburateur et le démarrage du moteur .
- Il a été rapporté que les vibrations des outils portatifs peuvent contribuer à une maladie appelée syndrome de Raynaud chez certaines personnes. Les symptômes peuvent inclure des picotements, un engourdissement et un blanchissement des doigts, généralement apparents lors d'une exposition au froid. Des facteurs héréditaires, l'exposition au froid et à l'humidité, l'alimentation, le tabagisme et les pratiques de travail contribueraient au développement de ces symptômes. On ignore actuellement si les vibrations ou l'étendue de l'exposition peuvent contribuer à cette condition. Certaines mesures peuvent être prises par l'opérateur pour éventuellement réduire les effets des vibrations :

-
- a) Gardez votre corps au chaud par temps froid. Lorsque vous utilisez l'appareil, portez des gants pour garder les mains et les poignets au chaud. On rapporte que le froid est un facteur majeur contribuant au syndrome de Raynaud.
 - b) Après chaque période d'opération, faites de l'exercice pour augmenter la circulation sanguine.
 - c) Faites des pauses de travail fréquentes. Limiter la quantité de exposition par jour.
 - d) Gardez l'outil bien entretenu, les fixations serrées et les pièces usées remplacées. Si vous ressentez l'un des symptômes de cette maladie, arrêtez immédiatement l'utilisation et consultez votre médecin au sujet de ces symptômes.
- Mélangez et stockez le carburant dans un contenant approuvé pour l'essence.
 - Mélangez le carburant à l'extérieur, là où il n'y a ni étincelles ni flammes. Essuyez tout déversement de carburant. Éloignez-vous de 9 m (30 pi) du site de ravitaillement en carburant avant de démarrer le moteur.
 - Arrêtez le moteur et laissez-le refroidir avant de faire le plein ou de ranger l'appareil.
 - Laisser refroidir le moteur ; videz le réservoir de carburant et empêchez l'appareil de bouger avant de le transporter dans un véhicule.

Utilisation prévue :

Cette machine peut être utilisée avec le fil de coupe comme coupe-herbe, et avec la lame de coupe comme débroussailluse .

En mode d'utilisation avec ligne de coupe, la machine est destinée uniquement à couper l'herbe et les mauvaises herbes légères comme coupe-herbe.

En mode d'utilisation avec lame de coupe, la machine sert uniquement de coupe-herbe pour couper de l'herbe épaisse, des mauvaises herbes épaisses et du bois léger jusqu'à un diamètre de max. 10 mm déterminés.

Utilisation non prévue :

Cette machine n'est pas conçue pour tailler des haies ou similaires pour lesquels la machine / l'outil de coupe doit être surélevé du sol. Les autres matériaux, comme par exemple : l'argile , l'acier, etc. ne peuvent pas être traités.

Risques résiduels :

La machine utilise un outil de coupe rotatif. Grâce à ce mouvement de coupe, des pièces peuvent être coupées ainsi que d'autres pièces (pierre projetée de manière incontrôlée, etc.). Veuillez suivre toutes les consignes de sécurité et suivre les instructions.

CONSIGNES DE SÉCURITÉ

- Remplacez la tête de fil si elle est fissurée, ébréchée ou endommagée de quelque manière que ce soit. Assurez-vous que la tête de fil est correctement installée et solidement fixée. Ne pas le faire peut provoquer des blessures graves.
- Assurez-vous que toutes les protections, sangles, protections et poignées sont correctement et solidement fixées.
- Utilisez uniquement le fil de rechange du fabricant dans la tête de coupe. N'utilisez aucun autre accessoire de coupe. L'installation d'une tête de coupe d'une autre marque sur ce coupe-bordure peut entraîner des blessures graves.
- N'utilisez jamais l'appareil sans que le protège-herbe soit en place et en bon état.
- Maintenez fermement les deux poignées pendant la coupe. Gardez la tête du fil en dessous du niveau de la taille. Ne coupez jamais avec la tête de coupe située à plus de 76 cm (30 po) ou plus du sol.

VUE D'ENSEMBLE DE L'APPAREIL



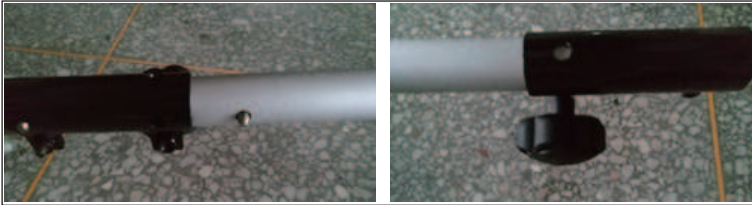
- | | |
|--|---------------------------------------|
| 1. Garde de sécurité | 11. Couvercle du filtre à air |
| 2. Le coupe-nylon | 12. Bougie d'allumage et capuchon |
| 3. Arbre inférieur | 13. Poignée de démarrage |
| 4. Bouton | 14. Bouchon du réservoir de carburant |
| 5. Poignée | 15. Arbre supérieur |
| 6. Bouton ON / OFF | 16. Bouton de réglage des gaz |
| 7. Déclencheur de verrouillage de l'accélérateur | 17. Bouteille de carburant |
| 8. Déclencheur d'accélérateur | 18. Clé hexagonale |
| 9. Moteur | 19. Ceinture d'épaule |
| 10. Réservoir de carburant | 20. Cintre de sangle |

INSTALLATION

Fixation de la tête motrice à PIÈCE JOINTE

L'accessoire est relié à la tête d'entraînement au moyen d'un dispositif de coupleur.

1. Desserrez le bouton de l'embrayage supérieur de l'arbre de transmission (15), et retirez le bouton (4) de l'accessoire.
2. Appuyez sur le bouton sur l'arbre supérieur (15). Alignez le bouton avec la rainure de clavette du connecteur et faites glisser les deux arbres ensemble. Tourne le Abaissez l'arbre (3) jusqu'à ce que le bouton s'enclenche Trou.

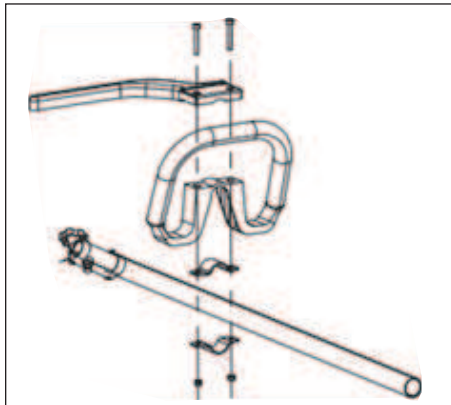


REMARQUE :

Si le bouton ne se relâche pas complètement Les arbres ne sont pas verrouillés dans le trou de positionnement. Tournez-le légèrement d'un côté à l'autre jusqu'à ce que le bouton s'enclenche. Emplacement.

POIGNÉE BARRIÈRE « P »

- a) Desserrez les deux vis pré-assemblées de la poignée (5) avec la clé hexagonale (18).
- b) Placez la poignée (5) sur l'arbre (15).
- c) Fixez la poignée (5) sur l'arbre avec les deux vis et écrous avec la clé hexagonale (18).



FIXATION DE LA PROTECTION DE MONTAGE

1. Retirez les deux vis du protège- fusible (1).
2. Alignez le trou de vis du support de montage avec le Trou de vis dans la grille de protection (1).
3. Insérez les vis à travers le support Insérez le support et dans la grille de protection (1).
4. Serrez fermement la vis.



FIXATION DE LA CEINTURE ÉPAULIÈRE

1. Connectez le loquet de la bandoulière (19) à la sangle Cintre.
2. Ajustez la sangle dans une position confortable.



FUNCTIONNEMENT

REPLISSAGE ET REPLISSAGE DE MÉLANGE DE CARBURANT POUR TONDEUSE

Ce produit est propulsé par un moteur 2 temps et nécessite un prémélange d'essence et d'huile 2 temps. Mélangez une huile moteur 2 temps de haute qualité selon JASO FC Classic dans la bouteille de carburant (17) . N'utilisez pas d'huile de voiture ou d'huile hors-bord 2 temps. NE PAS mélanger plus que ce qui peut être utilisé sur une période de 30 jours. MÉLANGE DE CARBURANT :

1 litre (1000 ml) d'essence : 25 cc (25 ml) HUILE MOTEUR 2 TEMPS

REPLIR LE RÉSERVOIR

1. Nettoyez la surface autour du bouchon du réservoir (14) pour éviter toute contamination.
2. Desserrez lentement le bouchon du réservoir (14). Placez le capuchon sur une surface propre.
3. Remplissez soigneusement le réservoir de carburant (10) de carburant. Évitez les déversements.
4. Nettoyer et inspecter le joint avant de remettre le bouchon du réservoir (14) .
5. Remettez immédiatement le bouchon du réservoir (14) et serrez-le à la main. Essayez le carburant renversé.

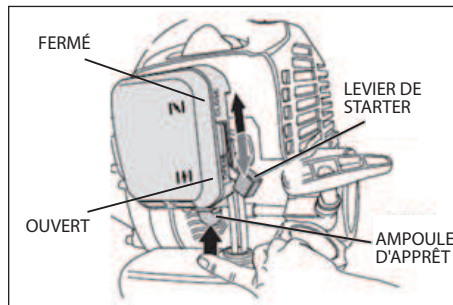


REMARQUE :

Il est normal qu'un moteur neuf émette de la fumée après la première utilisation.

DÉMARRAGE DU MOTEUR

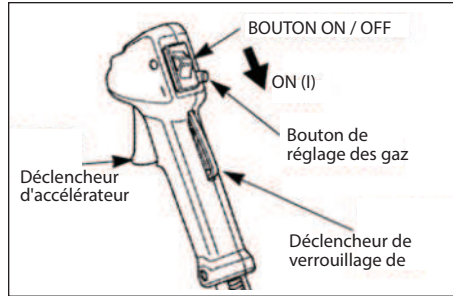
1. Pour démarrer un moteur froid, placez le levier de starter en position FERMÉ. Position. Pour redémarrer un moteur chaud, laissez le levier de starter en position OUVERT Position.



2. Pour démarrer un moteur froid ou après avoir fait le plein d'un moteur qui fuit Après avoir fait le plein de carburant, appuyez plusieurs fois sur la poire d'amorçage jusqu'à ce que le carburant soit visible. le tuyau de retour de carburant en plastique transparent. Il n'est pas nécessaire d'appuyer sur le bouton de purge pour redémarrer un moteur chaud Poire.

3. Amenez le levier d'accélérateur (8) en position de départ à l'aide du levier d'accélérateur. bouton(16) .

Pour faire démarrer la gâchette d'accélérateur (8), appuyez sur la gâchette d'accélérateur (7) en maintenant la poignée de commande, puis appuyez sur la gâchette d'accélérateur (8). Maintenez enfoncé le bouton de réglage du levier d'accélérateur (16) tout en relâchant le levier d'accélérateur. Déclencheur(8).



4. Réglez bouton ON/OFF (6) sur la position ON (I).
 5. Placez le coupe-herbe sur le sol, en l'appuyant sur le pare-saleté et le protection du réservoir de carburant. Attention à ne pas entrer en contact avec le fil de coupe ou le couteau tout obstacle.

Démarez toujours la tondeuse au sol au lieu de la démarrer Maintenez-le en position de fonctionnement. Cela empêche l'extrémité de la tondeuse de se balancer contre quoi que ce soit lorsque le moteur démarre.

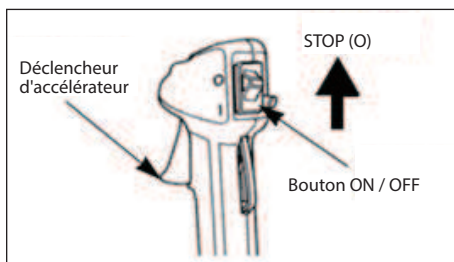


6. Avec votre main gauche, tenez le tube du cadre directement devant le moteur. Tirez doucement la poignée du démarreur (13) avec votre main droite jusqu'à ce que vous la sentiez. résistance, puis tirez fort. Remettez délicatement la poignée de démarrage (13) .

7. Lorsque le levier de starter est déplacé en position FERMÉ pour démarrer Déplacez progressivement le moteur en position OUVERT pendant que le moteur tourne échauffement, s'échauffer.
Après un démarrage à froid, laissez le moteur chauffer quelques minutes. Lorsque le moteur est suffisamment chaud pour fonctionner correctement au ralenti, tirez et relâchez le levier. Appuyez sur l'accélérateur pour désactiver le bouton de réglage de l'accélérateur.

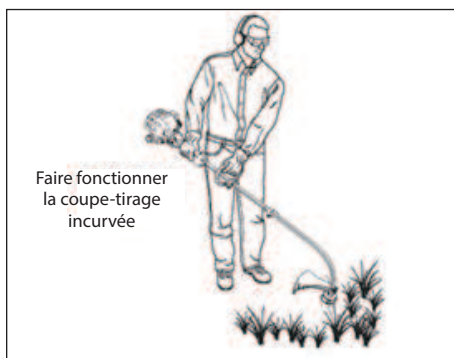
ARRÊTER LE MOTEUR

1. Relâchez la gâchette d'accélérateur (8).
2. Réglez bouton ON/OFF sur la position STOP (O). Attendez que la tête de fil ou la lame s'arrête avant de toucher quoi que ce soit avec l'extrémité de la tondeuse.



FONCTIONNEMENT DE LA TONDEUSE :

Tenez la tondeuse par la poignée arrière avec votre main droite et la main gauche sur la poignée avant. Gardez une prise ferme sur les deux mains pendant le fonctionnement. La tondeuse doit être conservée à une Position confortable avec la poignée arrière à peu près à hauteur de taille. Utilisez toujours la tondeuse à plein régime. Couper les herbes hautes de haut en bas. Cela empêchera l'herbe de s'enrouler autour de l'herbe Le boîtier de l'arbre et la tête de coupe peuvent être endommagés par une surchauffe. Quand l'herbe s'enroule autour de l'herbe Tête de ligne, ARRÊTER LE MOTEUR , retirer la bougie Retirez le fil et retirez l'herbe. Coupe en partie plus longue Lors de l'accélération, de l'huile s'écoule du silencieux.



POUR PRÉSENTER LA LIGNE DE COUPE

L'avance de la corde est contrôlée en tapotant sur la tête de la corde Herber pendant que le moteur tourne à plein régime.

1. Faites tourner le moteur à plein régime.
2. Tapotez le bas avec le coupe-nylon pour faire passer le fil. Le Chaque fois que vous appuyez sur le porte-bobine, la corde avance.
Ne tenez pas le porte-bobine au sol.



REMARQUE :

La lame de coupe pour couper le fil est située sur le déflecteur d'herbe. coupe la ligne à la bonne longueur.



REMARQUE :

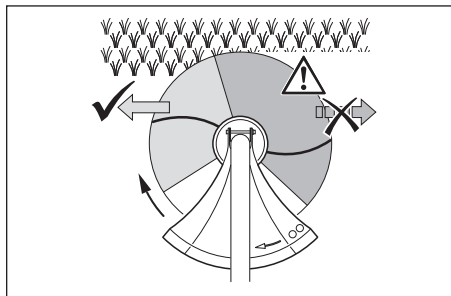
Si la corde est portée trop courte, cela peut ne pas être possible. Avancez la ligne en la tapant sur le sol. Si oui, arrêtez le moteur et alimentez la ficelle manuellement.

POUR AVANCER MANUELLEMENT LA LIGNE DE COUPE

Poussez le porte-bobine vers le bas tout en tirant sur le(s) fil(s). Tirez la ficelle manuellement.

CONSEILS DE COUPE

- Gardez la tondeuse inclinée vers la zone à couper ; c'est la meilleure zone de coupe.
- La fraise à tige incurvée coupe lorsque vous passez devant l'outil de droite à gauche. Cela évite de jeter Saleté chez l'opérateur. Évitez de couper dans les secteurs dangereux Zone représentée sur les figures A.
- Utilisez le bout de la ficelle pour couper. Ne forcez pas la ficelle Marchez dans l'herbe non coupée.
- Les grillages et les palissades provoquent en fait une usure supplémentaire des cordes Fracture. Les murs en pierre et en brique, les bordures et le bois peuvent rapidement user les fils.
- Évitez les arbres et les buissons. L'écorce des arbres, les lattes de bois, les revêtements de façade et les poteaux de clôture peuvent être facilement endommagés. chaîne.



A

GUASTI E ASSISTENZA



PRÉCAUTION!

PRÉCAUTION!

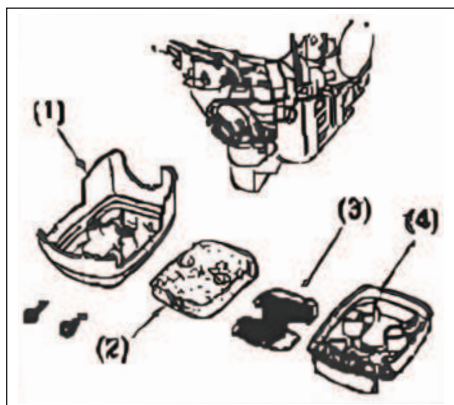
- Éteignez toujours le moteur et retirez le câble haute tension avant de commencer tout travail d'inspection ou de réglage.
- Si, après avoir fait un ajustement ou une réparation au moteur, vous le laissez courir pendant quelques minutes, n'oubliez pas que l'échappement et d'autres pièces seront chaudes.

Le tableau suivant fournit des solutions aux problèmes courants rencontrés avec la débroussailleuse.

Défaut	Cause possible	Solution
Le moteur ne démarre pas	<ol style="list-style-type: none"> 1. Réservoir vide 2. Moteur noyé 3. Bougie d'allumage encrassée (restes de carbone sur les électrodes) 4. Écart d'électrode trop grand 5. Carburateur encrassé ou ses jets 6. Connexion de bougie d'allumage endommagée ou bougie d'allumage endommagée 	<ol style="list-style-type: none"> 1. Remplissage 2. Fermez l'accélérateur, tirez la corde plusieurs fois, si nécessaire retirez la bougie et séchez-la 3. Nettoyez la bougie, vérifiez sa température, remplacez-la si nécessaire. 4. Ajuster à 0,6-0,7 mm 5. Nettoyez le carburateur avec de l'air 6. Remplacez la bougie d'allumage.
Le moteur tourne trop vite au ralenti	<ol style="list-style-type: none"> 1. Moteur froid 	<ol style="list-style-type: none"> 1. Réchauffez-le lentement; sinon, appliquez légèrement le starter.
Le moteur n'atteint pas sa vitesse maximale	<ol style="list-style-type: none"> 1. Bougie d'allumage encrassée (restes de carbone sur les électrodes) éclateur à grande 2. Carburateur encrassé ou ses jets 3. Filtre à air encrassé 4. Échappement, canal d'échappement 5. La bague d'étanchéité dans le carter moteur ne ferme pas correctement 6. Mauvais mélange de carburant (trop d'huile) 7. Mauvais allumage 	<ol style="list-style-type: none"> 1. Nettoyez la bougie, vérifiez sa température, remplacez-la si nécessaire. Ajuster à 0,6-0,7 mm. 2. Nettoyez le carburateur avec de l'air 3. Nettoyer 4. Sortez l'échappement et nettoyez-le, enlevez les restes de carbone 5. Remplacer 6. Remplissage selon les instructions 7. Ajustez l'écartement de la bobine d'allumage (0,3-0,4 mm)
Le moteur ne s'arrêterait pas	<ol style="list-style-type: none"> 1. L'échec de l'interrupteur 2. Le câble haute tension est déconnecté. 	<ol style="list-style-type: none"> 1. Changez le commutateur. 2. Connectez le câble haute tension à la bougie.

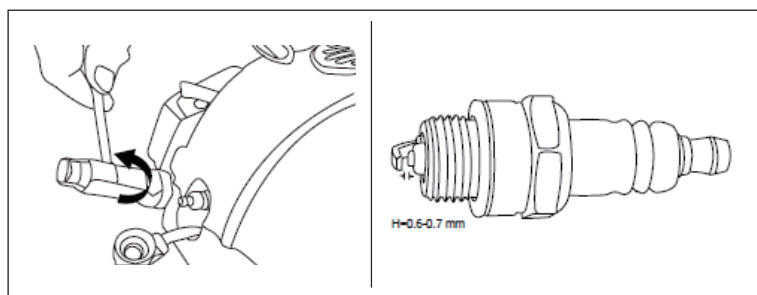
NETTOYAGE ET MAINTENANCE

Nettoyage du filtre à air



- 1) Desserrez la vis du carter du filtre à air et enlevez le capuchon.
- 2) Retirez le filtre à air.
- 3) Lavez le filtre à air dans de l'eau tiède (avec une petite quantité de détergent).
- 4) Rincez le filtre à air avec de l'eau propre.
- 5) Laissez le filtre à air sécher complètement.
- 6) Remplacez le filtre à air.
- 7) Remplacez le couvercle avec les cosses positionnées dans les encoches du boîtier du filtre à air.
- 8) Fermez le couvercle et resserrez la vis à la main.

Remplacement des bougies d'allumage



- 1) Débranchez le câble haute tension de la bougie d'allumage.
- 2) Utilisez l'outil bougie d'allumage pour dévisser et retirer la bougie d'allumage.

-
- 3) Insérez une nouvelle bougie d'allumage à la main et serrez-la soigneusement avec l'outil multifonctions.
 - 4) Rebranchez le câble à haute tension à la bougie d'allumage en poussant le capuchon sur le contact à l'arrière de la bougie d'allumage.

Entretien

1. Videz tout le carburant du réservoir dans un récipient approuvé pour l'essence. Faites tourner le moteur jusqu'à ce qu'il s'arrête.
Nettoyez tous les corps étrangers de la tondeuse. Conservez-le dans un endroit bien aéré et inaccessible aux enfants.
2. Tenir à l'écart des agents corrosifs tels que les produits chimiques de jardin et les sels de déglacage.
Respectez toutes les réglementations ISO et locales pour le stockage et la manipulation en toute sécurité de l'essence. L'excédent de carburant doit être utilisé dans d'autres équipements alimentés par un moteur à 2 temps.
3. Respectez toutes les réglementations ISO et locales pour le stockage et la manipulation en toute sécurité de l'essence. L'excédent de carburant doit être utilisé dans d'autres équipements alimentés par un moteur à 2 temps.

DONNÉES TECHNIQUES

Propriété	Valeur
Type de moteur	Monocylindre, 2 temps
Déplacement (cc)	25,4 cc
Puissance maximale/Vitesse du moteur	0,7 kW / 7500 min ⁻¹
Couple maxi /régime moteur	0,9 N.m/6500 min ⁻¹
Ralenti	3000 min ⁻¹
Vitesse d'embrayage engagée minimale	4500 min ⁻¹
Capacité du réservoir	650 ml
Largeur de coupe	350 mm
Allumage	Allumage à décharge de condensateur(C.D.I)
Diamètre de la ligne de coupe	2 mm
Poids net	4,65 kg
Niveau de pression acoustique L _{pa} (dB)	95 dB K=1,5 dB
Niveau de puissance sonore L _{wa} (dB)	114dB
Vibration (m/s ²)	7,5 m/s ² K=1,5 m/s ²
Type d'étincelle	BM6A

ÉLIMINATION



Le présent produit ne doit pas être jeté avec vos autres déchets ménagers. En tant que consommateur, vous êtes tenu de retourner tous les déchets d'équipements électriques et électroniques pour une élimination appropriée de ces déchets dangereux. Les distributeurs, fabricants et importateurs, en revanche, sont tenus de reprendre gratuitement les équipements électriques et électroniques usagés qu'ils ont à leur disposition. La collecte et le recyclage des déchets d'équipements électriques et électroniques préservent les ressources naturelles. De plus, la santé et l'environnement sont protégés grâce au recyclage des équipements électriques et électroniques. Pour plus d'informations sur les points de collecte et l'élimination et le recyclage des anciens équipements électriques et électroniques, veuillez contacter l'Office fédéral de l'environnement (BAFU), la société d'élimination des déchets dans votre localité, le distributeur auprès duquel vous avez acheté cet appareil ou le fabricant de l'appareil.

Conformité



Le produit est conforme aux dispositions des directives suivantes. La conformité est garantie par le respect des normes listées.

2006/42/CE Directive Machines (MD)

2014/30/EU Compatibilité électromagnétique (EMC)

(EU) 2015/863

Restriction de (l'utilisation de certaines) substances dangereuses dans les équipements électriques et électroniques (RoHS)

MD

EN ISO 11806-1

EMC

EN ISO 14982

GARANZIA

Cet appareil est un produit de qualité. Il a été conçu selon les connaissances techniques actuelles et construit soigneusement en utilisant une bonne matière première courante.

La durée de garantie est de 36 mois et commence à courir au moment de la remise qui doit être attestée en présentant le ticket de caisse, la facture ou le bon de livraison. Pendant la période de garantie, toutes les anomalies fonctionnelles sont éliminées par notre service après-vente résultant, malgré une manipulation correcte conformément à notre notice d'utilisation, d'un vice de matériel.

La garantie se déroule de façon à ce que les pièces défectueuses soient réparées gratuitement ou remplacées par des pièces impeccables, selon notre choix. Les pièces remplacées deviennent notre propriété. La réparation ou le remplacement de certaines pièces n'entraîne aucune prolongation de la durée de garantie ni une nouvelle garantie pour l'appareil. Les pièces de rechange montées n'ont pas de durée de garantie propre. Nous n'accordons aucune garantie pour des dommages et défauts sur les appareils ou leurs pièces découlant d'une trop forte sollicitation, d'une manipulation non conforme ou d'un manque d'entretien.

Cela vaut également en cas de non-respect de la notice d'utilisation ainsi que pour le montage de pièces de rechange et d'accessoires qui ne figurent pas dans notre gamme. En cas d'interventions ou de modifications de l'appareil effectuées par des personnes que nous n'avons pas mandatées, le droit à la garantie devient caduc.

La garantie ne s'étend pas aux pièces usées en raison d'une usure naturelle.

En cas de demande de garantie, de pannes, de demande de pièces de rechanges ou d'accessoires, veuillez vous adresser à la centrale du service après-vente ci-dessous :

Centrale du service après-vente :



Vertrieb/Distribution / Distribuzione:
Migros-Genossenschafts-Bund, CH-8031 Zürich
Migros France SAS, F-74160 Archamps



M-INFOLINE
CH-0800 84 0848
www.migros.ch

DO IT+ GARDEN
|■■■■|■■■■| ■■■■ **MIGROS**

Egregia Cliente, Egregio Cliente,

La Sua nuova apparecchiatura é stata fabbricata e assemblata secondo i canoni della tecnica. A causa del tipo di lavoro per il quale è stato concepito, l'uso di questo apparecchio non è completamente privo di pericoli per lei e per l'ambiente circostante.

Per garantire una lunga vita del nuovo apparecchio e una sicurezza adeguata durante il lavoro con questo apparecchio, è necessario conoscere i pericoli che il suo utilizzo comporta e lavorare con prudenza.

Leggere in ogni caso, prima della prima messa in uso, queste istruzioni per l'uso. Qui troverà tutte le indicazioni per un uso sicuro ed una lunga durata del prodotto. Si prega di osservare attentamente tutte le avvertenze di sicurezza contenute nelle presenti istruzioni!

Indice

Introduzione e Sicurezza	37
Istruzioni di Sicurezza	39
La Sua Apparecchiatura In Visione D'insieme	40
Installazione	41
Operazione	43
Guasti e assistenza	47
Pulizia e manutenzione	48
Données Techniques	50
Smaltimento	51
Conformità	51
Garanzia	52

INTRODUZIONE E SICUREZZA

LEGGI TUTTE LE ISTRUZIONI

- Per un funzionamento sicuro, leggere e comprendere tutte le istruzioni prima di utilizzare questo prodotto. Seguire tutte le istruzioni di sicurezza. La mancata osservanza di tutte le istruzioni di sicurezza elencate di seguito può provocare gravi lesioni personali.
- Non consentire a bambini o persone inesperte di utilizzare questa unità.
- Non avviare o far funzionare mai il motore in un ambiente chiuso o poco ventilato; respirare i fumi di scarico può essere mortale.
- Sgombrare l'area di lavoro prima di ogni utilizzo. Rimuovere tutti gli oggetti come sassi, vetri rotti, chiodi, fili o corde che potrebbero essere scagliati o impigliarsi nel filo di taglio o nella lama.
- Indossare occhiali di sicurezza o occhiali protettivi quando si utilizza questa unità .
- Indossa pantaloni lunghi e pesanti, stivali e guanti. Non indossare abiti larghi, pantaloni corti e non andare a piedi nudi. Non indossare gioielli di alcun tipo.
- Non utilizzare mai questa unità dal lato sinistro dell'operatore.
- Fissare i capelli lunghi sopra il livello delle spalle per evitare che si impiglino nelle parti in movimento.
- Tenere tutti gli astanti, i bambini e gli animali domestici ad almeno 15 m (50 piedi) di distanza.
- Non utilizzare questa unità quando si è stanchi, malati o sotto l'effetto di alcol, droghe o farmaci.
- Non utilizzarlo in condizioni di scarsa illuminazione.
- Mantieni un passo fermo e l'equilibrio. Non esagerare. L'eccessivo sforzo può provocare la perdita di equilibrio o l'esposizione a superfici calde.
- Tenere tutte le parti del corpo lontane da qualsiasi parte in movimento.
- Per evitare superfici calde, non utilizzare mai l'unità con la parte inferiore del motore sopra il livello della vita.
- Non toccare l'area attorno al silenziatore o al cilindro dell'unità, queste parti si surriscaldano durante il funzionamento.
- Spegnere sempre il motore e rimuovere il filo della candela prima di effettuare qualsiasi regolazione o riparazione, ad eccezione delle regolazioni del carburatore.
- Ispezionare l'unità prima di ogni utilizzo per individuare eventuali elementi di fissaggio allentati, perdite di carburante, ecc. Sostituire eventuali parti danneggiate prima dell'uso.
- La testa a filo ruoterà durante le regolazioni del carburatore e l'avviamento del motore .
- È stato riferito che le vibrazioni generate da utensili manuali possono contribuire a una condizione chiamata sindrome di Raynaud in alcuni individui. I sintomi possono includere formicolio, intorpidimento e sbiancamento delle dita, solitamente evidenti dopo l'esposizione al freddo. Si ritiene che fattori ereditari, esposizione al freddo e all'umidità, dieta, fumo e pratiche lavorative contribuiscano allo sviluppo di questi sintomi. Al momento non è noto quali vibrazioni o entità dell'esposizione possano contribuire alla condizione. Esistono misure che possono essere adottate dall'operatore per ridurre eventualmente gli effetti delle vibrazioni:
 - a) Mantieni il corpo caldo quando fa freddo. Quando si utilizza l'unità, indossare guanti per mantenere le mani e i polsi caldi. È stato riferito che il clima freddo è un fattore importante che contribuisce alla sindrome di Raynaud.

-
- b) Dopo ogni periodo di funzionamento, fare esercizio per aumentare la circolazione sanguigna.
 - c) Fare frequenti pause di lavoro. Limitare la quantità di esposizione al giorno.
 - d) Mantenere l'utensile in buona manutenzione, serrare i dispositivi di fissaggio e sostituire le parti usurate.

Se avverti uno qualsiasi dei sintomi di questa condizione, interrompi immediatamente l'uso e consulta il tuo medico per questi sintomi.

- Mescolare e conservare il carburante in un contenitore approvato per la benzina.
- Mescolare il carburante all'aperto dove non ci sono scintille o fiamme. Asciugare eventuali fuoriuscite di carburante. Allontanarsi di 9 m (30 piedi) dal luogo di rifornimento prima di avviare il motore.
- Spegnerne il motore e lasciarlo raffreddare prima di fare rifornimento o riporre l'unità.
- Lasciare raffreddare il motore; svuotare il serbatoio del carburante e assicurare che l'unità non si muova prima di trasportarla in un veicolo.

Destinazione d'uso :

Questa macchina può essere utilizzata con il filo di taglio come tagliaerba e con la lama di taglio come decespugliatore .

Nella modalità di utilizzo con filo di taglio, la macchina è destinata esclusivamente al taglio di erba ed erbacce leggere come tagliaerba.

Nella modalità di utilizzo con lama da taglio, la macchina funziona solo come decespugliatore per tagliare erba pesante, erbacce pesanti e legni leggeri fino ad un diametro di max. 10 mm determinati.

Uso non previsto:

Questa macchina non è destinata alla potatura di siepi o simili per le quali è necessario sollevare la macchina/l'utensile da taglio dal pavimento. Altri materiali, come ad esempio: argilla, acciaio, ecc . non possono essere lavorati .

Rischi residui :

La macchina utilizza un utensile da taglio rotante. Attraverso questo movimento di taglio è possibile tagliare dei pezzi così come altri pezzi (pietre lanciate fuori controllo, ecc.). Si prega di seguire tutte le istruzioni di sicurezza e seguire le istruzioni.

ISTRUZIONI DI SICUREZZA

- Sostituire la testina della corda se incrinata, scheggiata o danneggiata in qualsiasi modo. Assicurarsi che la testa a filo sia installata correttamente e fissata saldamente. In caso contrario si potrebbero causare lesioni gravi.
- Assicurarsi che tutte le protezioni, le cinghie, le protezioni e le maniglie siano fissate correttamente e saldamente.
- Utilizzare nella testina di taglio solo il filo di ricambio del produttore. Non utilizzare nessun altro accessorio da taglio. L'installazione di testine di taglio di qualsiasi altra marca su questo tagliabordi può provocare gravi lesioni personali.
- Non utilizzare mai l'unità senza la protezione dell'erba montata e in buone condizioni.
- Mantenere una presa salda su entrambe le maniglie durante il taglio. Mantenere la testa della corda sotto il livello della vita. Non tagliare mai con la testa a filo posizionata a più di 76 cm (30 pollici) o più dal suolo.

LA SUA APPARECCHIATURA IN VISIONE D'INSIEME



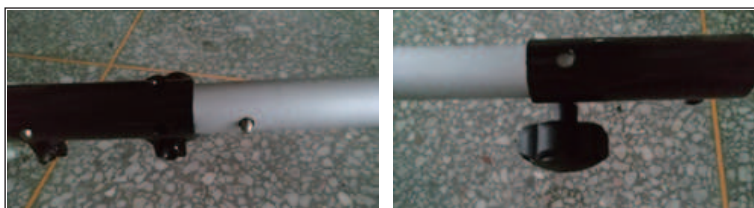
- | | |
|--|--|
| 1. Guardia di sicurezza | 11. Coperchio del filtro dell'aria |
| 2. La taglierina per nylon | 12. Candela e cappuccio |
| 3. Albero inferiore | 13. Impugnatura di avviamento |
| 4. Manopola | 14. Tappo del serbatoio del carburante |
| 5. Maniglia | 15. Albero superiore |
| 6. Interruttore ON/OFF | 16. Pulsante di impostazione dell'acceleratore |
| 7. Grilletto di blocco dell'acceleratore | 17. Bombola del carburante |
| 8. Grilletto dell'acceleratore | 18. Chiave esagonale |
| 9. Motore | 19. Tracolla |
| 10. Serbatoio del carburante | 20. Gancio per la cinghia |

INSTALLAZIONE

Fissaggio del gruppo motore a ALLEGATO

L'accessorio è collegato alla testata motrice tramite a dispositivo di accoppiamento.

1. Allentare la manopola sulla frizione dell'albero di trasmissione superiore (15) e rimuovere la manopola (4) dall'attacco.
2. Premere il pulsante sull'albero superiore (15). Allineare la manopola con la sede per chiavetta sul connettore e far scorrere insieme i due alberi. Gira il Abbassare l'albero (3) finché la manopola non scatta in posizione Buco.

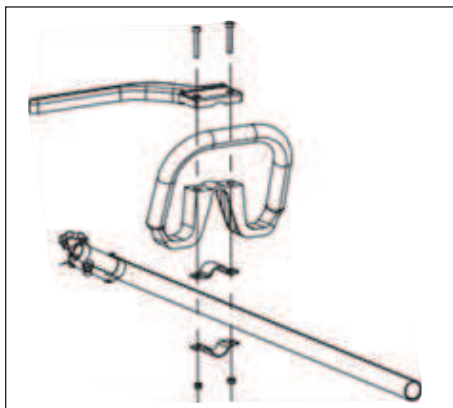


NOTA:

se il pulsante non si rilascia completamente Gli alberi non sono bloccati nel foro di posizionamento. Ruotarlo leggermente da un lato all'altro finché la manopola non scatta in posizione Posizione.

ATTACCARE LA MANIGLIA DELLA BARRIERA " P "

- a) Allentare le due viti premontate dalla maniglia (5) con la chiave esagonale (18).
- b) Posizionare la maniglia(5) sull'albero(15).
- c) Fissare la maniglia (5) sull'albero con le due viti e i dadi con la chiave esagonale (18).



FISSARE LA PROTEZIONE DI MONTAGGIO

1. Rimuovere le due viti dalla protezione del fusibile (1).
2. Allineare il foro della vite nella staffa di montaggio con Foro per vite nella griglia protettiva (1).
3. Inserire le viti attraverso la staffa Inserire il supporto e nella griglia protettiva (1).
4. Stringere saldamente la vite.

**COME ATTACCARE LA TRACCOLLA**

1. Collegare la chiusura della tracolla (19) alla cinghia Appendiabiti.
2. Regolare la cinghia in una posizione comoda.



OPERAZIONE

RIEMPIMENTO E RIEMPIMENTO DELLA MISCELA DI CARBURANTE DEL TRIMMER

Questo prodotto è alimentato da un motore a 2 tempi e richiede una premiscela di benzina e olio per motori a 2 tempi. Mescolare un olio per motori a 2 tempi di alta qualità secondo JASO FC Classic nella bottiglia del carburante (17). Non utilizzare olio per auto o olio per fuoribordo a 2 tempi. NON mescolare più di quanto è possibile utilizzare in un periodo di 30 giorni.

MISCELA DI CARBURANTE :

1 litro (1000 ml) benzina: 25 cc (25 ml) OLIO PER MOTORI A 2 TEMPI

RIEMPIRE IL SERBATOIO

1. Pulire la superficie attorno al tappo del serbatoio (14) per evitare contaminazioni.
2. Allentare lentamente il tappo del serbatoio (14). Posizionare il tappo su una superficie pulita.
3. Riempire con cautela il serbatoio del carburante (10) con carburante. Evitare fuoriuscite.
4. Pulire e ispezionare la guarnizione prima di sostituire il tappo del serbatoio (14).
5. Riposizionare immediatamente il tappo del serbatoio (14) e serrarlo a mano. Asciugare il carburante versato.

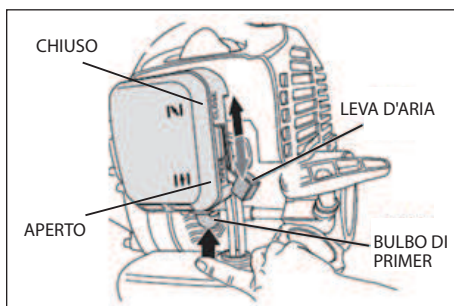


NOTA :

è normale che un motore nuovo emetta fumo dopo il primo utilizzo.

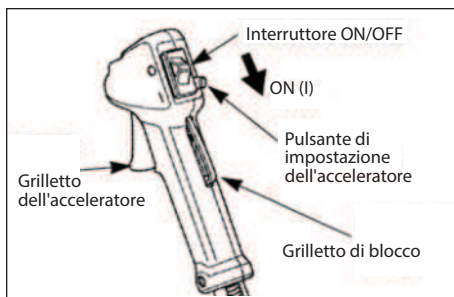
AVVIAMENTO DEL MOTORE

1. Per avviare un motore freddo, posizionare la leva dell'aria in posizione CHIUSA Posizione. Per riavviare un motore caldo, lasciare la leva dell'aria in posizione APERTA Posizione.



2. Per avviare un motore freddo o dopo aver rifornito di carburante un motore che perdeva. Dopo aver riempito il carburante, premere ripetutamente il bulbo di adescamento finché il carburante non è visibile il tubo di ritorno del carburante in plastica trasparente. Non è necessario premere il pulsante di spurgo per riavviare il motore caldo Pera.

3. Portare la leva dell'acceleratore (8) nella posizione iniziale utilizzando la leva dell'acceleratore pulsante(16) .
Per impostare la leva dell'acceleratore (8) per l'avvio, premere la leva di comando, quindi premere la leva dell'acceleratore (8). Tenere premuta la manopola di regolazione della leva dell'acceleratore (16) mentre si rilascia la leva dell'acceleratore Trigger(8).



4. Impostare l'interruttore ON/OFF (6) sulla posizione ON (I).
5. Appoggiare il tagliabordi a terra, appoggiandolo sul parasporco e sul protezione del serbatoio del carburante. Fare attenzione a non entrare in contatto con il filo di taglio o con il coltello qualsiasi ostacolo.
Avviare sempre il tagliabordi a terra invece di avviarlo Tenerlo nella posizione operativa. Ciò impedisce che l'estremità del decespugliatore oscilli contro qualsiasi cosa quando si avvia il motore.

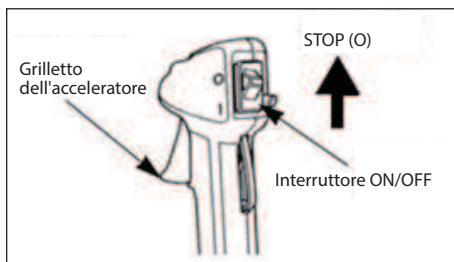


6. Con la mano sinistra, tenere il tubo del telaio direttamente davanti al motore. Tirare delicatamente la maniglia di avviamento (13) con la mano destra finché non si prende confidenza resistenza, quindi tirare con forza. Riposizionare con cautela la maniglia di avviamento (13) .

7. Quando la leva dell'aria viene spostata in posizione CHIUSA per avviare Spostare gradualmente il motore in posizione APERTA mentre il motore è in funzione si riscalda. Dopo un avviamento a freddo, lasciare riscaldare il motore per alcuni minuti. Quando il motore è sufficientemente caldo per girare correttamente al minimo, tirare e rilasciare la leva Premere l'acceleratore per disattivare la manopola di regolazione dell'acceleratore.

ARRESTARE IL MOTORE

1. Rilasciare la leva dell'acceleratore (8).
2. Impostare l'interruttore ON/OFF sulla posizione STOP (O). Attendere che la testina o la lama si fermino prima di toccare qualsiasi cosa con l'estremità del rifinitore.



FUNZIONAMENTO DEL TAGLIERINO :

Tenere il tagliabordi per l'impugnatura posteriore con la mano destra e la mano sinistra sulla maniglia anteriore. Mantieni una presa salda su entrambi le mani durante il funzionamento. Il trimmer deve essere mantenuto a Posizione comoda con la maniglia posteriore all'altezza della vita. Azionare sempre il trimmer a tutto gas. Taglia l'erba alta dall'alto al basso. Ciò eviterà che l'erba si avvolga attorno all'erba L'alloggiamento dell'albero e la testa a filo possono danneggiarsi a causa del surriscaldamento. Quando l'erba si avvolge attorno all'erba Testa in filo, **ARRESTARE IL MOTORE** , rimuovere la candela Rimuovere il filo e rimuovere l'erba. Taglio parzialmente più lungo Durante l'accelerazione l'olio gocciola dalla marmitta.



PRESENTARE LA LINEA DI TAGLIO

L'avanzamento della corda viene controllato toccando la testa della corda Erba mentre il motore gira a pieno regime.

1. Far funzionare il motore alla massima accelerazione.
2. Toccare il fondo con la taglierina di nylon per alimentare il filo. IL Ogni volta che si tocca il supporto della bobina, la corda avanza.
Non tenere il portabobina a terra.



NOTA:

la lama per tagliare il filo si trova sul deflettore dell'erba taglia la linea alla giusta lunghezza.



NOTA:

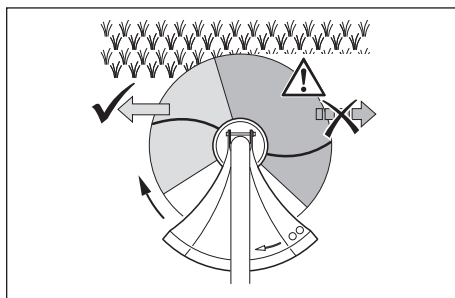
se la corda è troppo corta, ciò potrebbe non essere possibile Fai avanzare la linea toccandola a terra. Se sì, fermati Spegnere il motore e alimentare manualmente il filo.

PER AVANZARE MANUALMENTE LA LINEA DI TAGLIO

Spingere il portabobina verso il basso mentre si tirano i fili. Tirare la corda manualmente.

CONSIGLI PER IL TAGLIO

- Tenere il rifinitore inclinato verso l'area da tagliare; questo è la migliore area di taglio.
- La fresa a gambo curvo taglia mentre si passa davanti all'utensile da destra a sinistra. Questo evita il lancio Sporco presso l'operatore. Evitare di tagliare nel pericoloso Area mostrata nelle Figure A.
- Utilizzare la punta della corda per tagliare. Non forzare la corda Cammina nell'erba non tagliata.
- Le recinzioni in filo metallico e in picchetto causano effettivamente un'ulteriore usura delle corde Frattura. Muri in pietra e mattoni, cordoli e legno possono usurare rapidamente i fili.
- Evitare alberi e cespugli. La corteccia degli alberi, i listelli di legno, i rivestimenti delle facciate e i pali delle recinzioni possono essere facilmente danneggiati corda.



A

GUASTI E ASSISTENZA



PRECAUZIONE!

PRECAUZIONE!

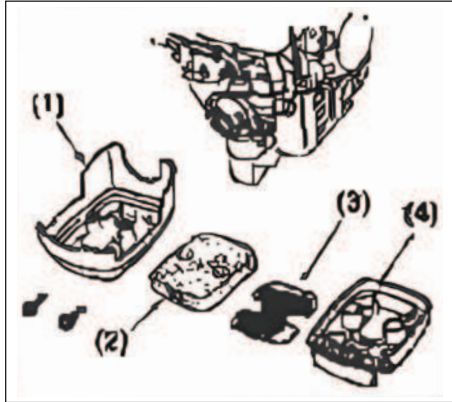
- Spegnerne sempre il motore e rimuovere il cavo ad alta tensione prima di iniziare qualsiasi lavoro di ispezione o regolazione.
- Se dopo aver effettuato una regolazione o una riparazione del motore, lo si lascia funzionare per alcuni minuti,ricorda che lo scarico e le altre parti si surriscaldano.

La seguente tabella fornisce soluzioni ai problemi più comuni riscontrati con il decespugliatore.

Guasto	Causa possibile	Soluzione
Il motore non si avvia	<ol style="list-style-type: none"> 1. Serbatoio vuoto 2. Motore allagato 3. Candela sporca (resti di carbonio sugli elettrodi) 4. La spaziatura dell'elettrodo troppo grande 5. Carburatore o i suoi getti sporchi 6. Collegamento della candela danneggiato o candela danneggiata 	<ol style="list-style-type: none"> 1. Riempirlo 2. Chiudere l'acceleratore, tirare più volte il cavo, se necessario, estrarre la candela e asciugarla 3. Pulire la candela, controllare la sua temperatura, sostituirla se necessario. 4. Regolare a 0,6-0,7 mm 5. Pulire il carburatore con aria 6. Sostituire la candela
Il motore gira troppo velocemente quando è inattivo	<ol style="list-style-type: none"> 1. Motore freddo 	<ol style="list-style-type: none"> 1. Riscaldare lentamente; in alternativa, applicare leggermente lo starter
Il motore non raggiunge la velocità massima	<ol style="list-style-type: none"> 1. Candela sporca (resti di carbonio sugli elettrodi),la spaziatura troppo grande 2. Carburatore o i suoi getti sporchi 3. Filtro dell'aria sporco 4. Scarico, canale di scarico 5. Anello di tenuta nel carter non correttamente sigillato 6. Errata miscelazione di olio (Troppo olio) 7. Accensione difettosa 	<ol style="list-style-type: none"> 1. Pulire la candela, controllare la sua temperatura, sostituirla se necessario. Regolare a 0,6-0,7 mm 2. Pulire il carburatore con aria 3. Pulirlo 4. Estrarre lo scarico e pulirlo, rimuovere i resti di carbonio 5. Sostituire 6. Riempirlo secondo le istruzioni 7. Regolare la spaziatura di bobina di accensione (0,3-0,4 mm)
Il motore non si fermava	<ol style="list-style-type: none"> 1. Il fallimento dell'interruttore 2. Il cavo dell'alta tensione si è scollegato. 	<ol style="list-style-type: none"> 1. Cambiare l'interruttore. 2. Collegare il cavo dell'alta tensione alla candela.

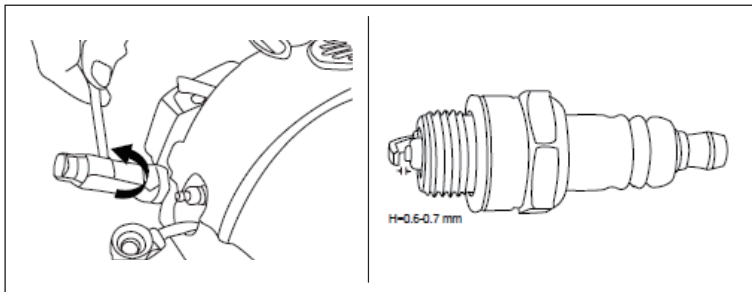
PULIZIA E MANUTENZIONE

Pulire il filtro dell'aria



- 1) Allentare la vite dal filtro dell'aria e rimuovere il tappo.
- 2) Rimuovere il filtro dell'aria.
- 3) Lavare il filtro dell'aria in acqua calda (con una piccola quantità di detergente).
- 4) Risciacquare il filtro dell'aria con acqua pulita.
- 5) Lasciare asciugare completamente il filtro dell'aria.
- 6) Rimettere in posto il filtro dell'aria.
- 7) Rimettere in posto il coperchio con i dadi con estremità conica posizionate nelle tacche nella scatola del filtro dell'aria
- 8) Chiudere il coperchio, e stringere di nuovo la vite a mano.

Sostituire la candela



- 1) Scollegare il cavo dell'alta tensione dalla candela
- 2) Utilizzare lo strumento per svitare e rimuovere la candela.

-
- 3) Inserire a mano una nuova candela e serrarla accuratamente con lo strumento multifunzione.
 - 4) Ricollegare il cavo di alta tensione alla candela spingendo il cappuccio sul contatto sul retro della candela.

Manutenzione

1. Scaricare tutto il carburante dal serbatoio in un contenitore approvato per la benzina. Far girare il motore finché non si ferma.
Pulire tutto il materiale estraneo dal rifinitore. Conservarlo in un luogo ben ventilato e inaccessibile ai bambini.
2. Tenere lontano da agenti corrosivi come prodotti chimici da giardino e sali antighiaccio. Rispettare tutte le normative ISO e locali per lo stoccaggio e la manipolazione sicura della benzina. Il carburante in eccesso deve essere consumato in altre apparecchiature alimentate da motore a 2 tempi.
3. Rispettare tutte le normative ISO e locali per lo stoccaggio e la manipolazione sicura della benzina. Il carburante in eccesso deve essere consumato in altre apparecchiature alimentate da motore a 2 tempi.

DATI TECNICI

Proprietà	Valore
Tipo di motore	Monocilindrico, 2 tempi
Cilindrata(cc)	25.4 cc
Potenza massima / Velocità del motore	0.7 KW/7500 min ⁻¹
Coppia massima / Velocità del motore	0.9 N.m/6500 min ⁻¹
Regime minimo	3000 min ⁻¹
Velocità minima innestata della frizione	4500 min ⁻¹
Capacità del serbatoio	650 ml
Larghezza di taglio	350 mm
Accensione	C.D.I
Diametro della linea di taglio	2 mm
Peso netto	4.65 kg
Livello di pressione sonora L _{pa} (dB)	Lpa (dB) 95 dB K=1.5 dB
Livello di potenza sonora L _{wa} (dB)	114dB
Vibrazione (m/s ²)	7.5 m/s ² K=1.5 m/s ²
Tipo di candela	BM6A

ELIMINAZIONE



Questo prodotto non deve essere smaltito con i tuoi altri rifiuti domestici. In qualità di consumatore, sei obbligato a restituire tutti i rifiuti di apparecchiature elettriche ed elettroniche per il corretto smaltimento di questi rifiuti pericolosi. Rivenditori, produttori e importatori, invece, sono obbligati a ritirare gratuitamente le apparecchiature elettriche ed elettroniche usate che hanno nella loro gamma. La raccolta e il riciclaggio dei rifiuti di apparecchiature elettriche ed elettroniche protegge le risorse naturali. Inoltre, la salute e l'ambiente sono protetti attraverso il riciclaggio di apparecchiature elettriche ed elettroniche. Per ulteriori informazioni sui punti di raccolta e lo smaltimento e il riciclaggio di vecchie apparecchiature elettriche ed elettroniche, per favore contatta l'Ufficio Federale dell'Ambiente (UFAM), la tua azienda locale di smaltimento dei rifiuti, il rivenditore da cui hai acquistato questo dispositivo o il produttore del dispositivo.

Conformità



Il prodotto è conforme alle disposizioni delle seguenti direttive. La conformità è garantita dal rispetto delle norme elencate.

2006/42/CE Direttiva Macchine (MD)

2014/30/EU Compatibilità Elettromagnetica (EMC)

(EU) 2015/863

Limitazione di (uso di determinate) sostanze pericolose nelle apparecchiature elettriche ed elettroniche (RoHS)

MD

EN ISO 11806-1

EMC

EN ISO 14982


GARANTIE

Questo apparecchio è un prodotto di qualità, costruito accuratamente secondo lo stato attuale della tecnica e utilizzando un materiale comune di buona qualità. Il periodo di garanzia è di 36 mesi a decorrere dalla data di consegna, che deve essere certificata con scontrino di cassa, fattura o bolla di consegna. Nel periodo di garanzia il nostro servizio clienti si impegna ad eliminare tutti i difetti di funzionamento, per i quali sia possibile dimostrare l'origine dovuta a difetti del materiale e non a un trattamento non conforme alle nostre istruzioni per l'uso. La garanzia si espleta a nostra discrezione riparando gratuitamente i pezzi difettosi o sostituendoli con pezzi funzionanti. I pezzi sostituiti tornano di nostra proprietà. La riparazione o sostituzione dei singoli pezzi non implica il prolungamento del periodo di garanzia, così come non riaccende un nuovo periodo di garanzia per l'apparecchio in uso. Non è prevista una scadenza di garanzia propria per i pezzi di ricambio montati. Non rientrano nella garanzia danni e carenze degli apparecchi o di loro parti dovuti a sollecitazione impropria, trattamento e manutenzione irregolare. Lo stesso vale per la mancata osservanza delle istruzioni per l'uso, nonché per l'installazione di pezzi di ricambio e accessori che non rientrano nel nostro assortimento. Interventi o modifiche all'apparecchio apportati da persone che non ne hanno l'autorità, causano l'annullamento della garanzia.

La garanzia non si applica a pezzi logorati in seguito a naturale usura.

In caso di reclami di garanzia, guasti, necessità di pezzi di ricambi o accessori, rivolgersi alla Centrale Servizio Clienti indicata qui di seguito:

Centrale Servizio Clienti:

 Vertrieb/Distribution / Distribuzione:
Migros-Genossenschafts-Bund, CH-8031 Zürich
Migros France SAS, F-74160 Archamps

 M-INFOLINE
CH-0800 84 0848
www.migros.ch

DO IT+ GARDEN
||||| ||||| ||||| **MIGROS**