



VIDEO INSTRUCTION

*“Do not throw away before assembly”*

*“Nie wyrzucać do momentu złożenia”*

# BenchK<sup>®</sup>

lift yourself

## BenchK 700



MAX  
150kg  
(330lbs)



Design by Vadim Zemlianyi  Made in Poland

## PL

### Środki bezpieczeństwa

- Jednocześnie tylko jedna osoba może wykonywać ćwiczenia na drabince gimnastycznej BenchK 521.
- Przed każdym ćwiczeniem należy sprawdzić stan techniczny BenchK 521 - mocowania i inne elementy.
- Produkt należy mocować do powierzchni o odpowiedniej konstrukcji i wytrzymałości biorąc pod uwagę wagę produktu oraz wagę użytkownika. Drabinka powinna opierać się o podłogę.
- Dzieci w wieku od 0 do 3 lat nie mogą korzystać z drabinki gimnastycznej BenchK 521.
- Dzieci i młodzież w wieku od 3 do 14 lat mogą korzystać z urządzenia pod opieką osób dorosłych.
- Maksymalna waga użytkownika drabinki gimnastycznej BenchK 521 to 150 kg.
- Należy upewnić się, że wokół drabinki gimnastycznej będzie wystarczająco miejsca do bezpiecznego wykonywania ćwiczeń.
- Aby zminimalizować ryzyko urazu należy korzystać z materaca lub maty do ćwiczeń.
- W celu konserwacji drabinki gimnastycznej przecierać suchą lub lekko wilgotną tkaniną.
- W przypadku demontażu przechowywać drabinkę gimnastyczną w suchym pomieszczeniu o niskiej wilgotności powietrza.
- Poziom trudności oraz intensywności ćwiczeń należy dobierać w zależności do stanu zdrowia i kondycji osoby ćwiczącej. Należy unikać nadmiernego wysiłku podczas ćwiczeń.

### Gwarancja producenta

- Producent gwarantuje Kupującemu zachowanie wszystkich wskaźników jakości w ciągu 10 lat na metalowe elementy oraz w ciągu 24-miesięcy na pozostałe elementy, od daty dokonania zakupu pod warunkiem przestrzegania przepisów dotyczących montażu i eksploatacji.
- W przypadku uszkodzeń mechanicznych, które wystąpiły podczas transportowania, montażu lub podczas eksploatacji drabinki przez Kupującego, Sprzedawca nie ponosi żadnej odpowiedzialności.
- W przypadku odnalezienia defektów lub niskiej jakości elementów, występujących nie z winy Kupującego, należy skontaktować się z biurem obsługi klienta Benchmark (biuro@benchk.com).

### Uwagi

W związku z ciągłą pracą nad udoskonaleniem BenchK 521 możliwe są nieduże zmiany w konstrukcji, nie powodujące jednak zmniejszenia jakości.

Kołki i wkręty nie zostały zawarte w zestawie. W przypadku montażu do ściany ich rodzaj należy dobrać w zależności do rodzaju ściany do której zostanie przymocowana drabinka gimnastyczna.

**Wyrób spełnia wymagania bezpieczeństwa zawarte w PN-EN 12346:2001, PN-EN 913:2019-03.**

## EN

### Safety Precautions

- Only one person at a time can exercise on the BenchK 521 wall bars.
- Before each use, check the technical condition of BenchK 521 - fasteners and other elements.
- The product should be attached to a surface of appropriate structure and strength, taking into account the weight of the product and the weight of the user. The BenchK wall bars should always be resting on the floor when assembled.
- BenchK 521 gymnastics wall bars are not suitable for use by children under the age of 3.
- Children and adolescents from 3 to 14 years of age may use the device under the supervision of an adult.
- The maximum user weight of the BenchK 521 wall bars is 150 kg (330 lbs).
- Make sure there is enough space around the wall bars for safe exercise.
- To minimize the risk of injury, use an exercise mat or mat.
- In order to maintain the gymnastic wall bars, wipe with a dry or slightly damp cloth.
- In case of disassembly, store the gymnastic wall bars in a dry room with low air humidity.
- The level of difficulty and intensity of exercise should be selected depending on the health and condition of the person exercising. Avoid strenuous exercise.

### Manufacturer's warranty

- The manufacturer guarantees the product for 10 years for metal elements and 24 months for other elements, from the date of purchase, provided that the installation and operation regulations are complied with.
- In the event of mechanical damage during transport, assembly or during the use of the ladder by the Buyer, the Seller shall not be liable.
- In the event of finding defects or low-quality components, not attributable to the Buyer, please contact the Benchmark customer service office (biuro@benchk.com).

### Comments

Due to the continuous work on improving the BenchK 521, small changes in the design are possible, but not reducing the quality.

Nuts and screws are not included in the kit. In the case of mounting to the wall, their type should be selected depending on the type of wall to which the gymnastic ladder will be attached.

**The product meets the safety requirements of PN-EN 12346: 2001, PN-EN 913: 2019-03.**

## DE

### Sicherheitsmassnahmen

- Gleichzeitig kann nur eine Person Übungen auf der Sprossenwand BenchK 521 durchführen.
- Prüfen Sie vor jeder Übung den technischen Zustand der BenchK 521 - Vorrichtungen und anderer Elemente.
- Das Produkt sollte nur an vertikalen Flächen (Wänden) von angemessener Konstruktion und Festigkeit festgemacht werden, wobei das Gewicht des Produkts und des Benutzers zu berücksichtigen ist. Die Sprossenwand sollte auf dem Boden stehen.
- Kinder im Alter von 0 bis 3 Jahren können die Sprossenwand BenchK 521 nicht benutzen.
- Kinder und Jugendliche zwischen 3 und 14 Jahren können das Gerät unter Aufsicht von Erwachsenen benutzen.
- Das maximale Gewicht des Benutzers Sprossenwand BenchK 521 beträgt 150 kg.
- Achten Sie darauf, dass um die Sprossenwand herum genügend Platz für sichere Übungen vorhanden ist.
- Verwenden Sie eine Schutzmatte, um das Verletzungsrisiko zu minimieren.
- Um die Sprossenwand zu pflegen, wischen Sie sie mit einem trockenen oder leicht feuchten Tuch ab.
- Lagern Sie die Sprossenwand bei der Demontage in einem trockenen Raum mit geringer Luftfeuchtigkeit.
- Vermeiden Sie übermäßige Bewegung. Der Schwierigkeitsgrad und die Intensität der Übung sollten entsprechend dem Gesundheitszustand und der Verfassung der trainierenden Person gewählt werden.

### Herstellergarantie

- Der Hersteller garantiert dem Käufer die Erhaltung aller Qualitätsindikatoren für 10 Jahre für alle Metallelemente und für 24 Monate für alle anderen Elemente ab Kaufdatum unter der Bedingung, dass die Montage- und Verwendungsregeln eingehalten werden.
- Schäden, die während des Transports, der Montage oder des Betriebs der Sprossenwand durch den Käufer entstanden sind, ist der Verkäufer nicht haftbar zu machen.
- Wenn Sie Mängel oder minderwertige Artikel finden, die nicht auf die Schuld des Käufers zurückzuführen sind, nehmen Sie bitte Kontakt auf mit dem Benchmark-Kundendienstbüro (biuro@benchk.com).

### Anmerkungen

Aufgrund der kontinuierlichen Arbeit an der Verbesserung von BenchK 521 sind kleine Änderungen im Design möglich, jedoch ohne Qualitätseinbußen. Stifte und Schrauben sind nicht enthalten. Ihr Typ sollte entsprechend der Art der Wand gewählt werden, an der die Sprossenwand befestigt werden soll.

**Das Produkt erfüllt die Sicherheitsanforderungen von PN-EN 12346:2001, PN-EN 913:2019-03**

## FR

### Consignes de sécurité

- Une seule personne à la fois peut s'exercer sur l'échelle de gymnastique BenchK 521.
- Avant chaque exercice, vérifiez l'état du BenchK 521 - fixations et autres composants.
- Le produit ne doit être fixé qu'à des structures adaptées d'une résistance adéquate, en tenant compte du poids du produit et du poids de l'utilisateur. L'échelle de gymnastique BenchK doivent toujours reposer sur le sol lorsqu'elles sont assemblées.
- Les enfants âgés de 0 à 3 ans ne peuvent pas utiliser l'échelle BenchK 521.
- Les personnes âgées de 3 à 14 ans peuvent utiliser l'appareil sous la surveillance d'un adulte.
- Le poids maximal de l'utilisateur de l'échelle de gymnastique BenchK 521 est de 150 kg.
- Assurez-vous qu'il y ait suffisamment d'espace autour de l'échelle de gymnastique pour effectuer les exercices en toute sécurité.
- Utilisez un matelas ou un tapis d'exercice pour minimiser le risque de blessure.
- Pour l'entretien, essayez l'échelle avec un chiffon sec ou légèrement humide.
- En cas de démontage, stockez l'échelle de gymnastique BenchK 521 dans un local sec et peu humide.
- Le niveau de difficulté et l'intensité des exercices doivent être choisis en fonction de l'état de santé et de la condition de la personne qui les pratique. Évitez les efforts excessifs pendant l'exercice.

### Garantie du fabricant :

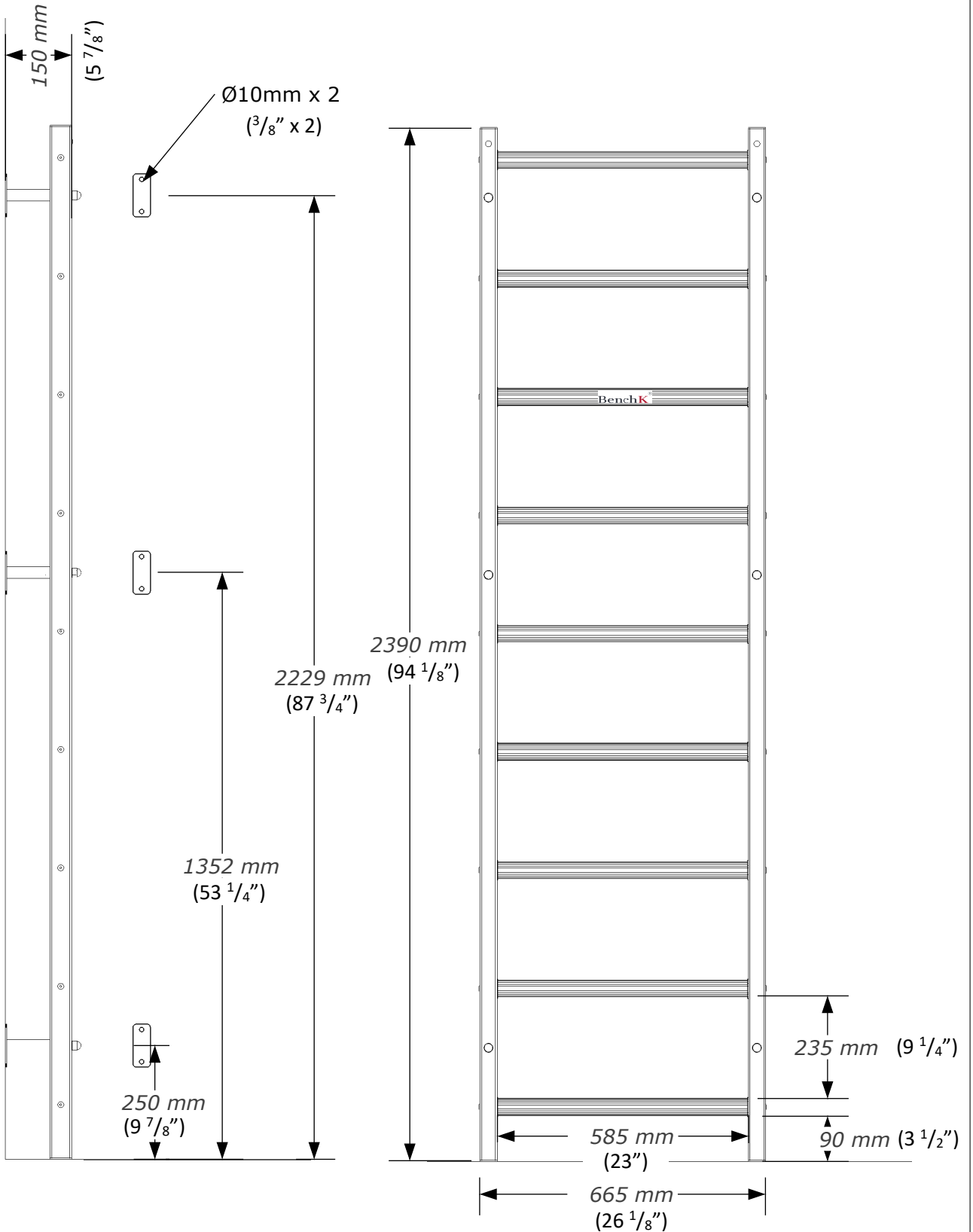
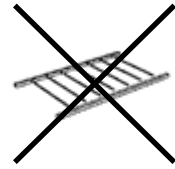
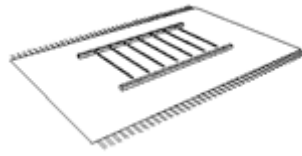
- Le fabricant garantit à l'acheteur la conservation de tous les indicateurs de qualité dans un délai de 10 ans pour les composants métalliques et dans un délai de 24 mois pour les autres composants, à compter de la date d'achat, à condition que les règles d'installation et d'utilisation soient respectées.
- En cas de dommages mécaniques survenus pendant le transport, le montage ou l'utilisation de l'échelle par l'acheteur, le vendeur décline toute responsabilité.
- Si vous constatez des défauts ou des composants de mauvaise qualité qui ne sont pas de la responsabilité de l'acheteur, veuillez contacter le service clientèle de Benchmark (biuro@benchk.com).










### Remarques :

En raison de l'amélioration continue du BenchK 521, des modifications mineures de la conception sont possibles, mais elles ne réduisent pas la qualité.

Les goujons et les vis ne sont pas incluses. En cas de montage mural, leur type doit être choisi en fonction du type de mur sur lequel l'échelle de gymnastique sera fixée.

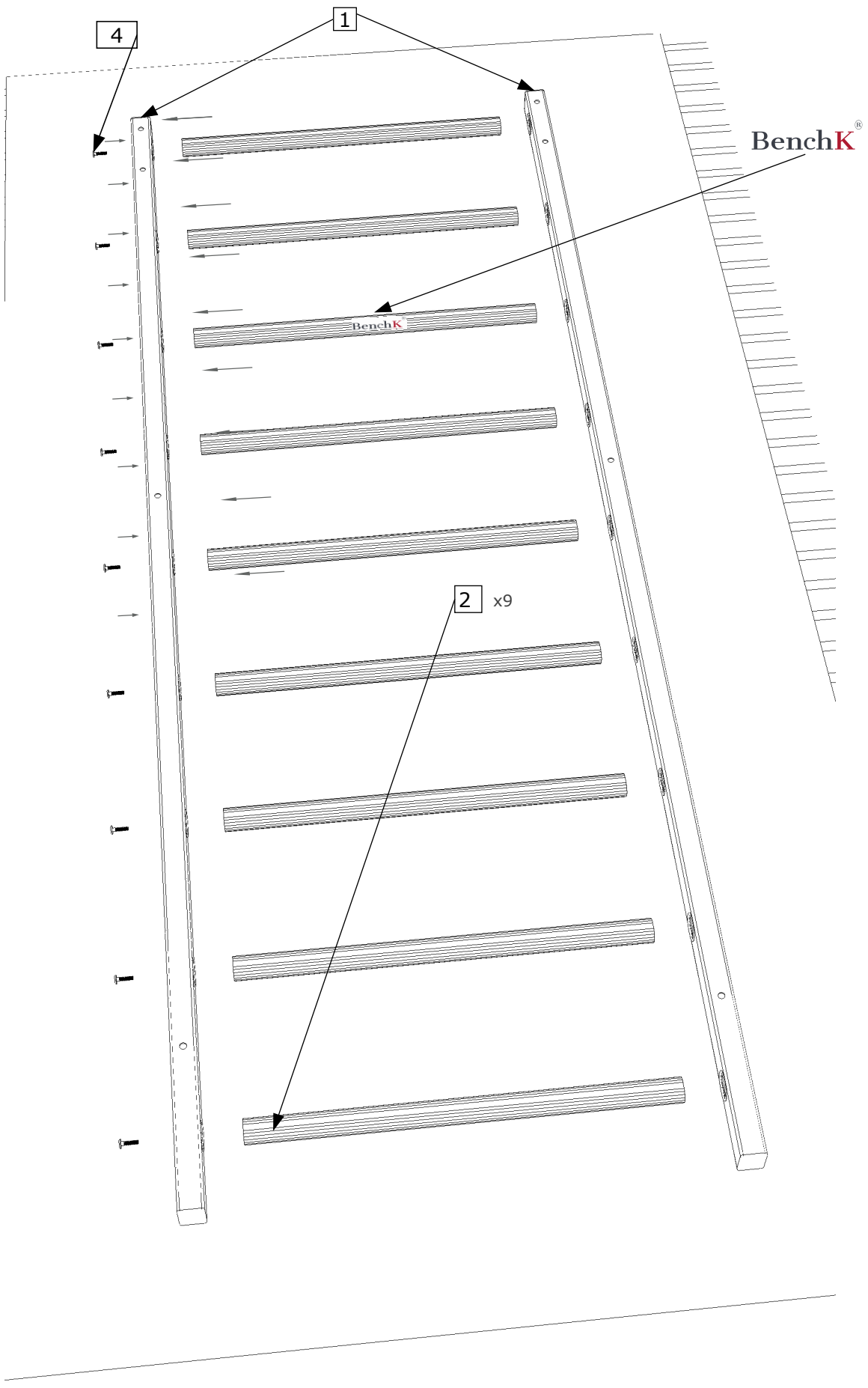
**Le produit répond aux exigences de sécurité contenues dans les normes PN-EN 12346:2001, PN-EN 913:2019-03.**



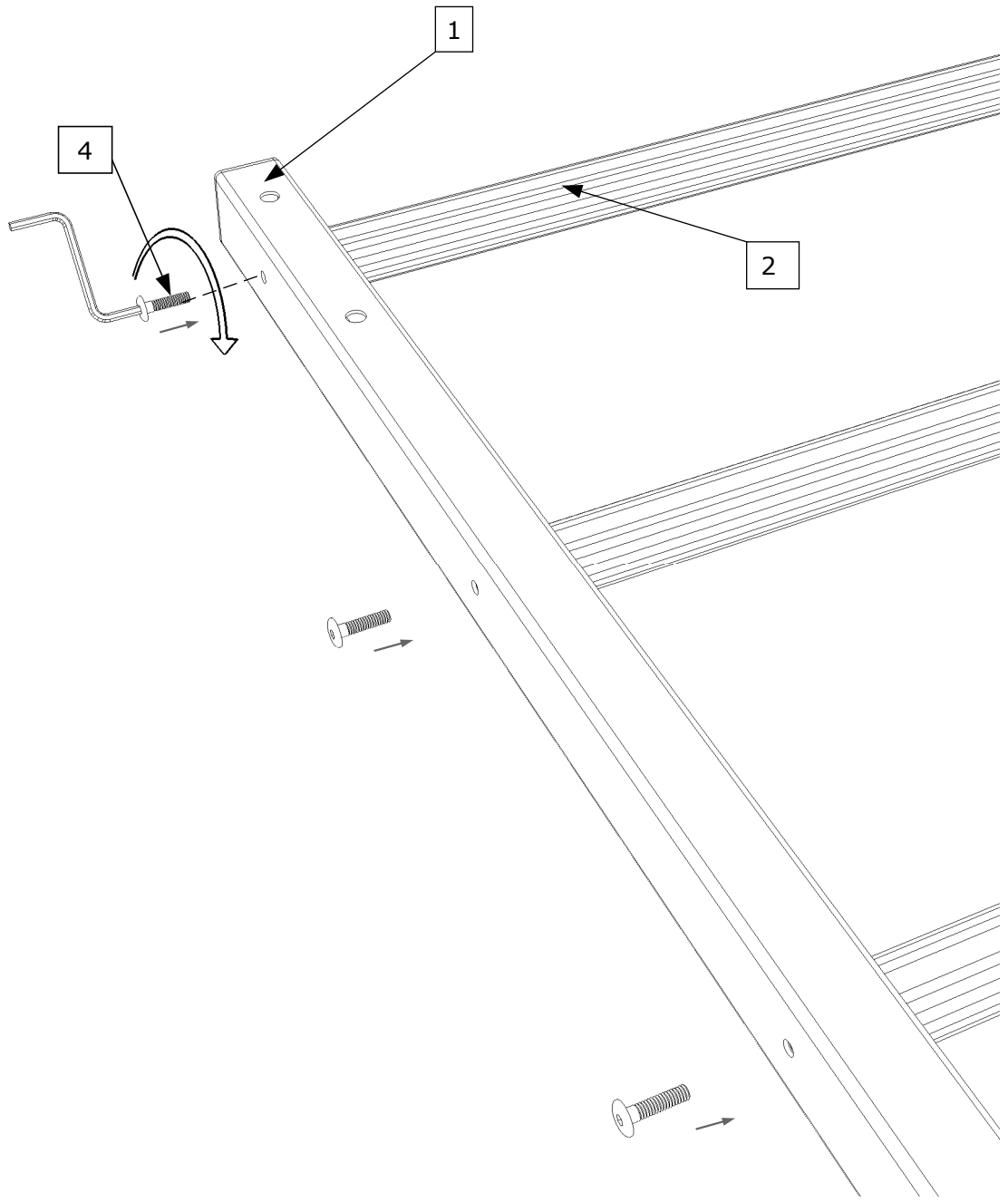
No	Item	Warehouse Operative	Quantity
<b>1</b>			<b>2</b>
<b>2</b>			<b>9</b>
<b>3</b>			<b>6</b>
<b>4</b>		M6 x 25	<b>18</b>
<b>5</b>		M10 x 70	<b>6</b>
<b>6</b>		M10	<b>6</b>
<b>7</b>			<b>2</b>
<b>8</b>		M10	<b>1</b>
<b>9</b>			<b>1</b>

Screws:	
Package:	

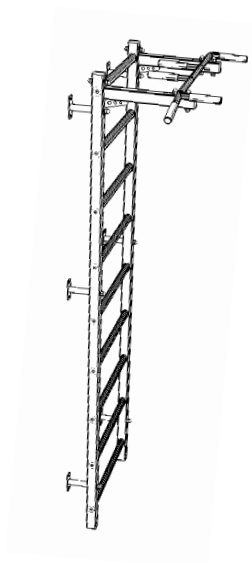
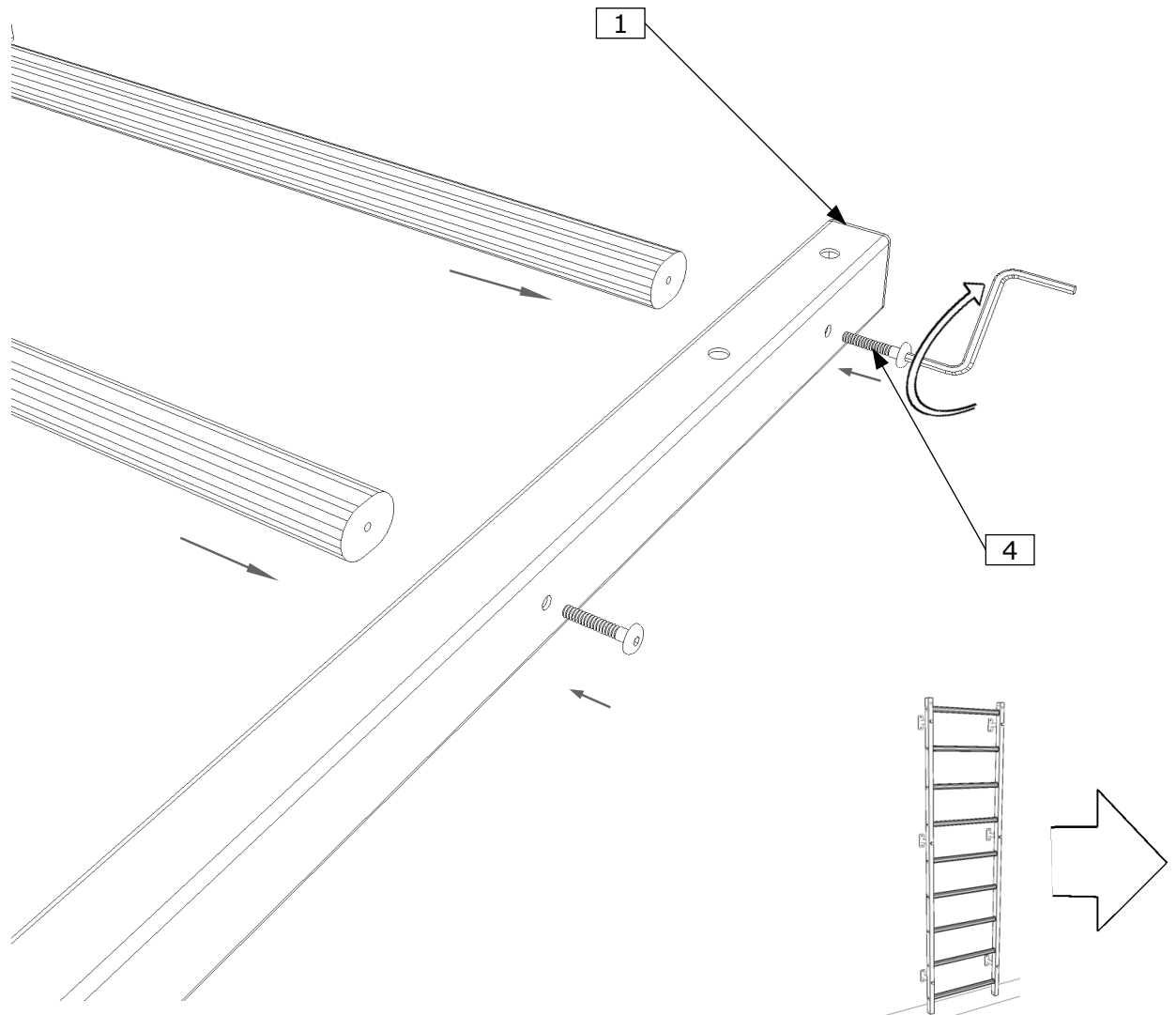
1



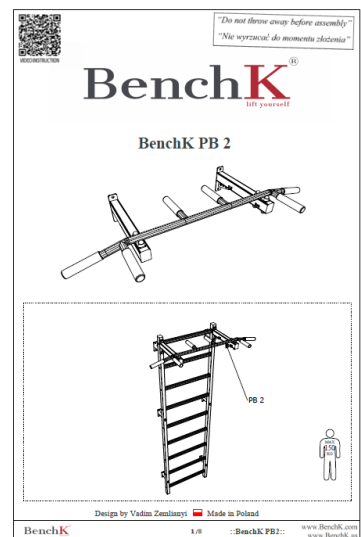
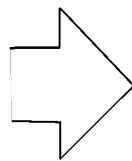
2 x 9



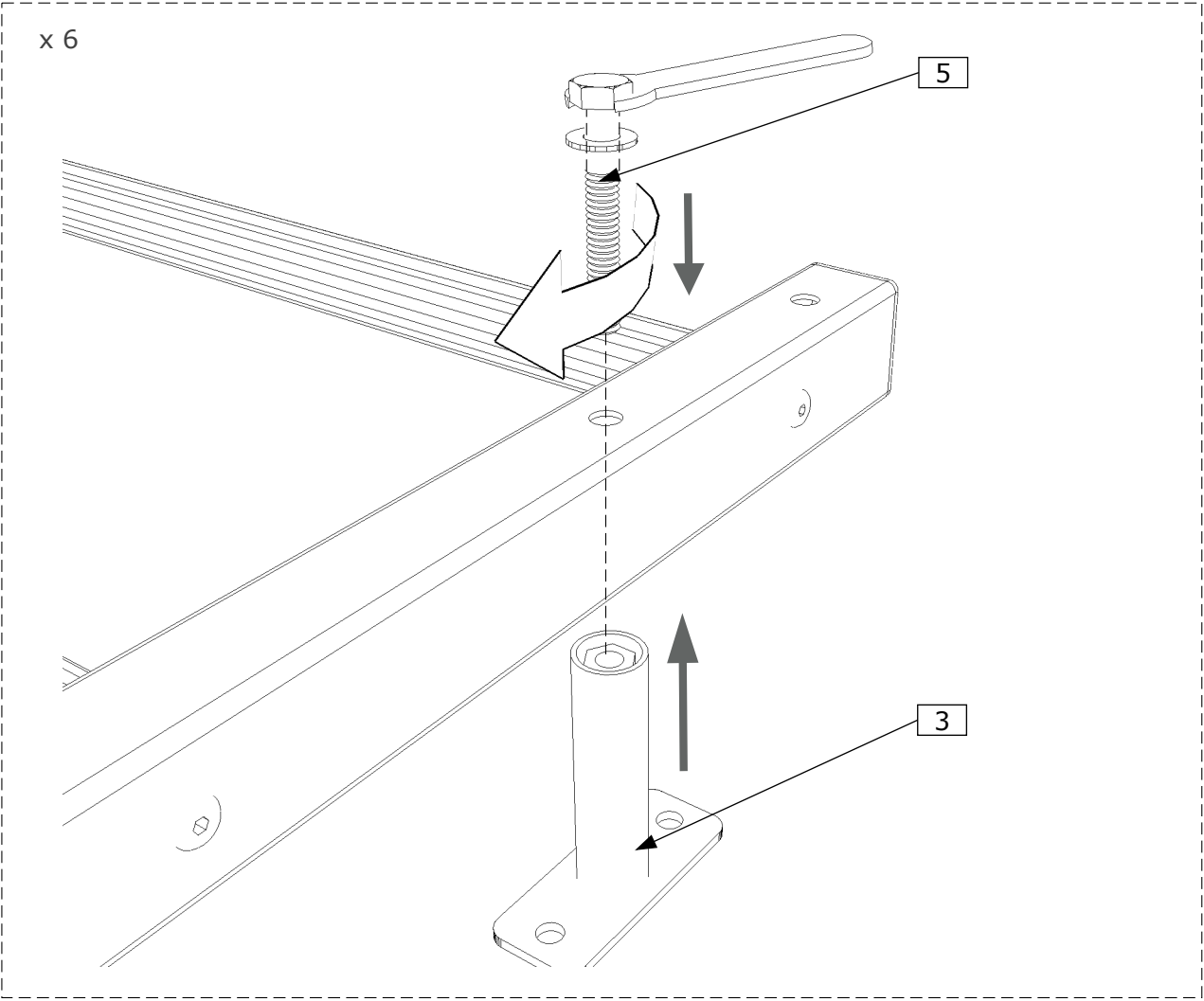
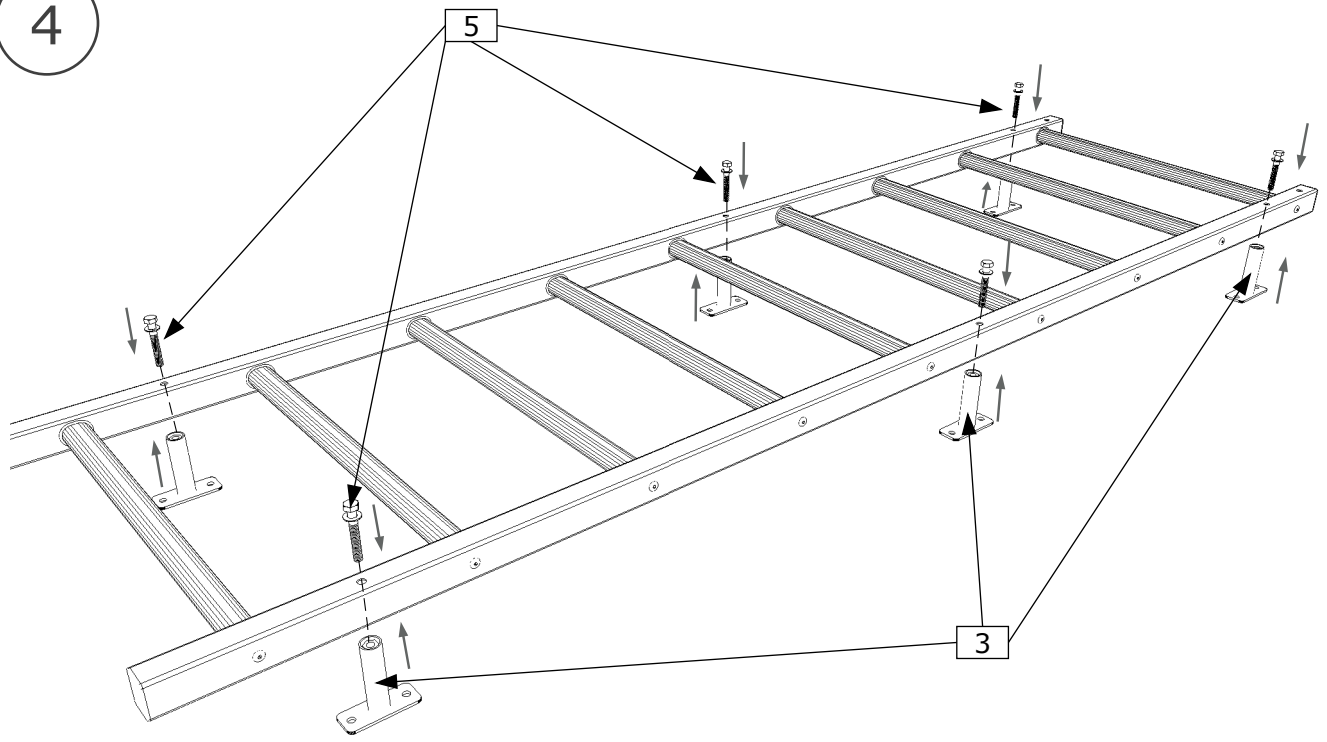
3 x 9



BenchK 700  
+  
PB2

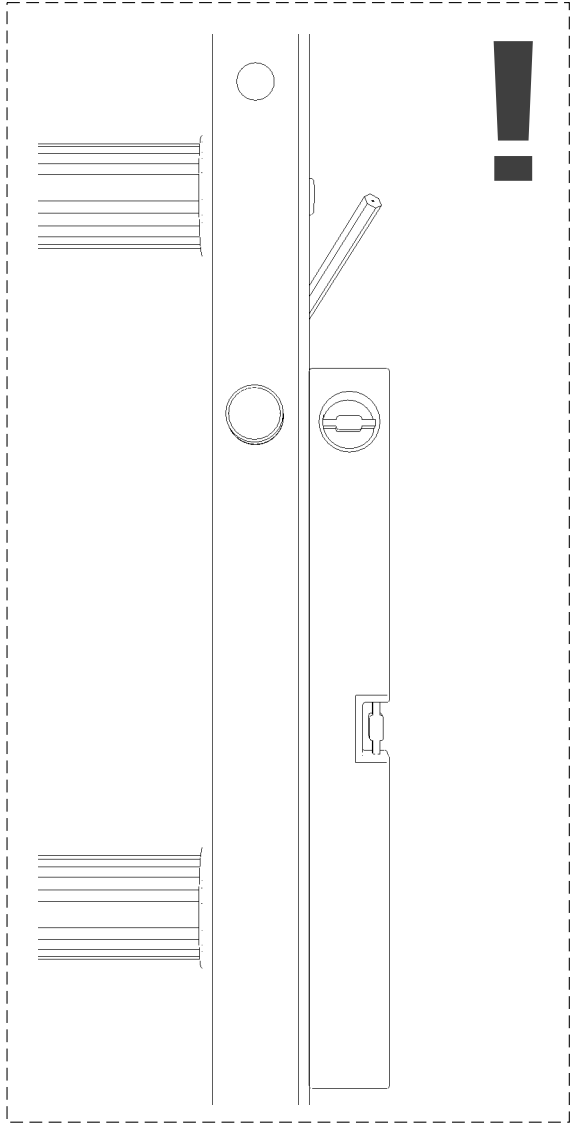
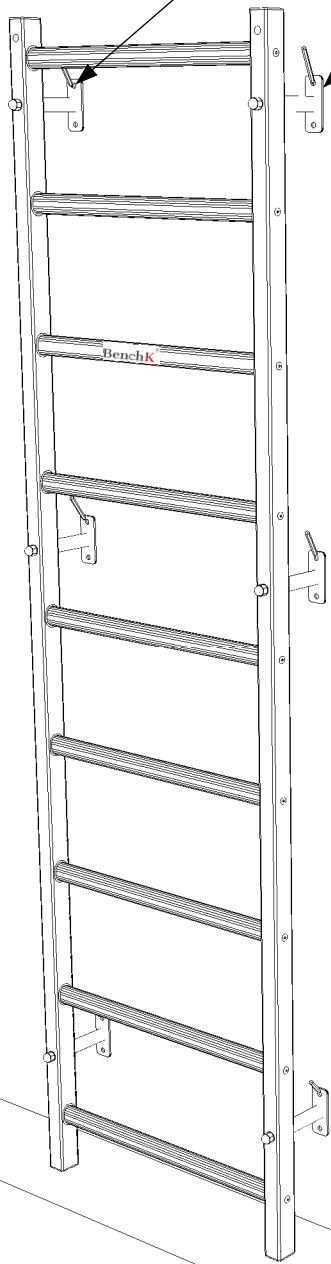
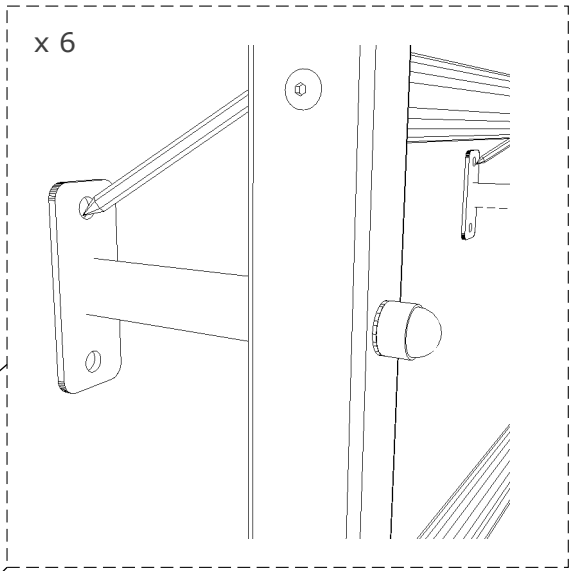


4





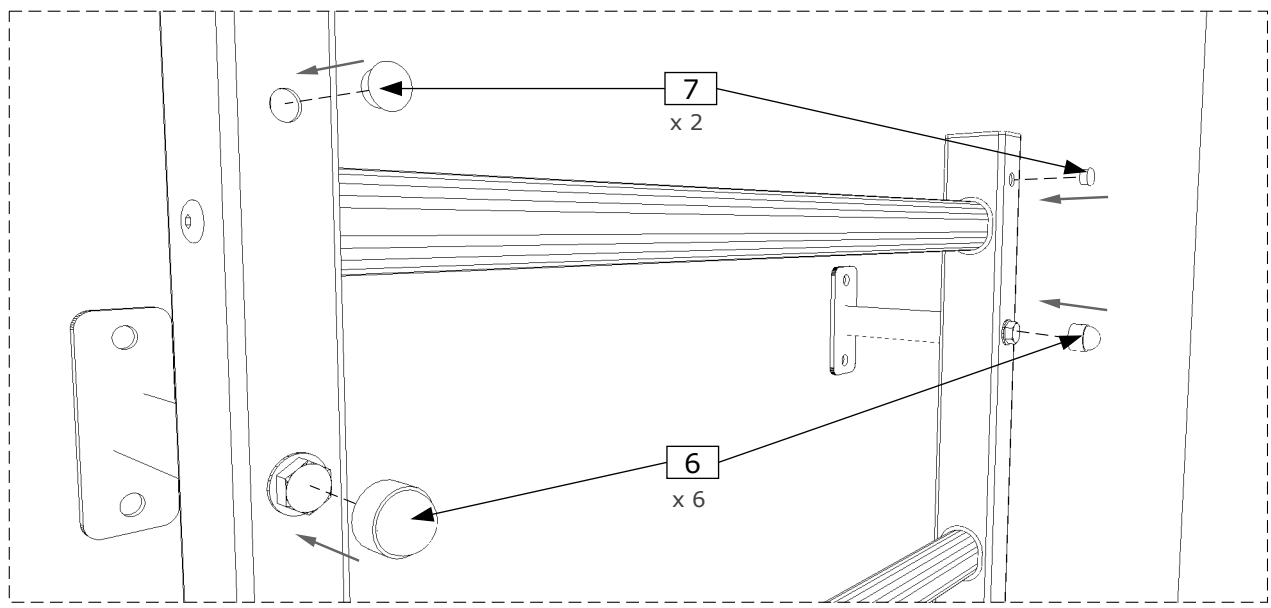
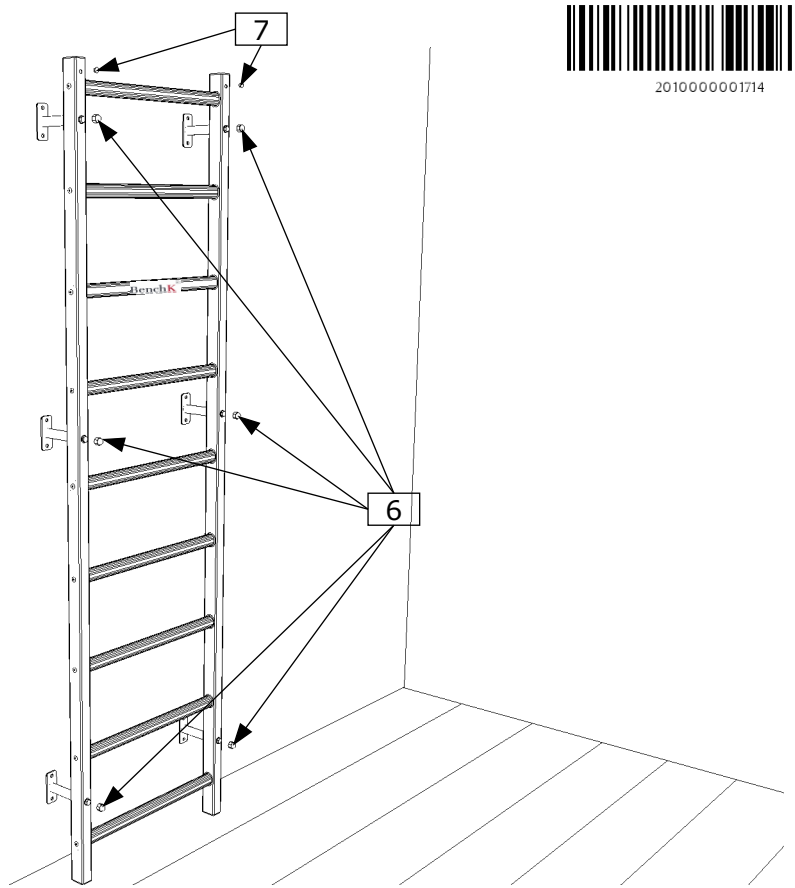
5



6



201000001714



# BenchK<sup>®</sup>

lift yourself

Follow us on: [f benchkcom](#) [@ benchk\\_sports\\_furniture](#)

Design by Vadim Zemlianyi

Made in Poland

Producent / Producer  
Benchmark Ltd  
NIP: 8133702082,  
REGON: 360978103  
35-103 Rzeszów, Hanasiewicza 15  
POLAND  
tel.: +48 536 560 089  
tel.: +48 575 188 088  
e-mail: [biuro@benchk.com](mailto:biuro@benchk.com)  
[www.BenchK.com](http://www.BenchK.com)

Dystrybutor / Distributor  
BenchK LLC  
1013 Ohio Ave, Palm Harbor  
Florida 34683  
EIN: 36-5017984  
USA  
tel.: +1 833 998 7727  
e-mail: [biuro@benchk.com](mailto:biuro@benchk.com)  
[www.BenchK.us](http://www.BenchK.us)

**BenchK<sup>®</sup>**  
lift yourself