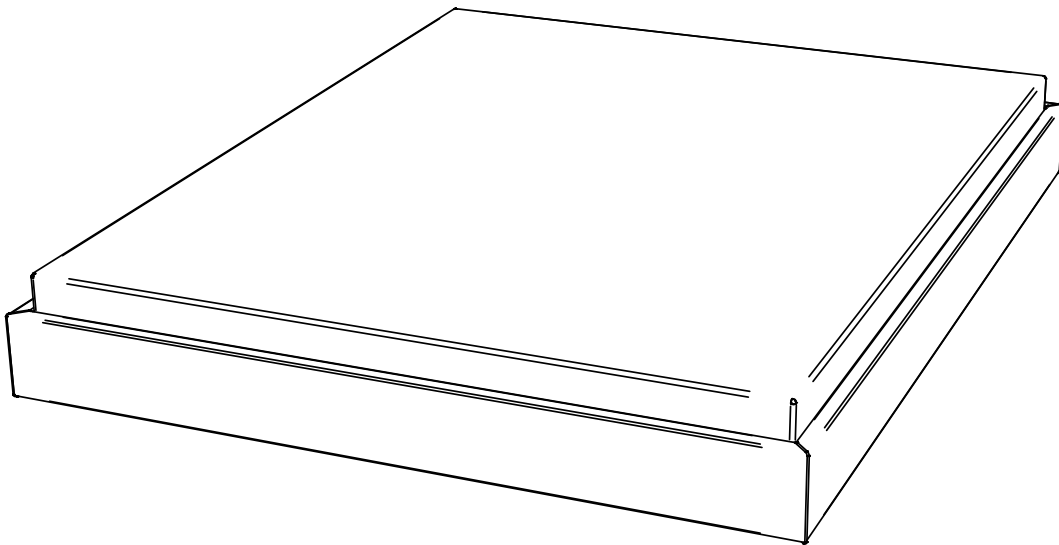


1



Zur Montage des Hasena-Bettes sind die Beschläge im Rahmen- und Fusspaket.

Beginnen Sie mit der Montageanleitung ①

Pour l'assemblage du lit Hasena, utiliser la visserie dans le colis du cadre et celui des pieds.

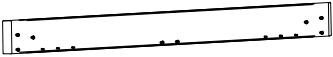
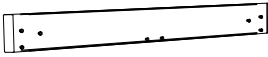
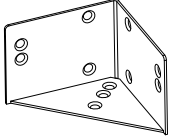
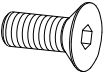
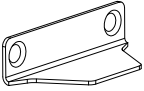

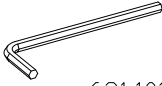
Commencez avec la notice de montage ①

To assemble the Hasena bed the fittings are in the frame- and feet package.

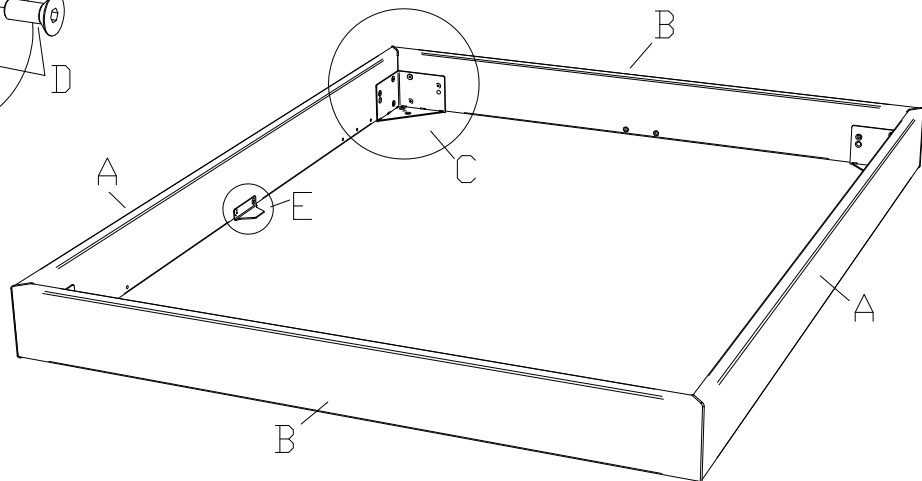
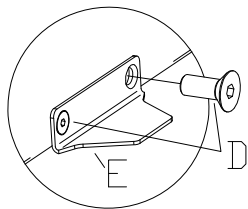
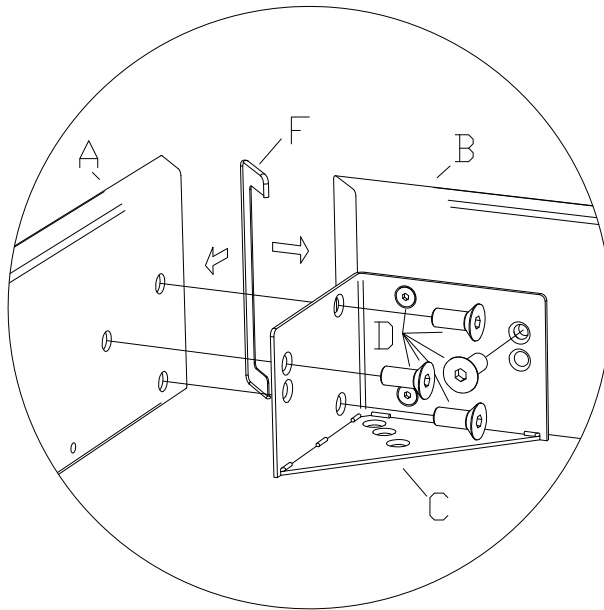
Start with the assembly instruction ①

Per il montaggio dei letti Hasena troverete la ferramenta nel telaio e nel pacchetto piedi.

Cominciare con l'istruzione di montaggio ①

<p>A x2</p> 	<p>B x2</p> 	<p>C x4</p>  <p>630.101</p>	<p>D x28</p>  <p>631.872</p>
<p>E x2</p>  <p>630.099</p>	<p>F x4</p>  <p>630.765</p>	<p>Z x1</p>  <p>631.101</p>	

1.



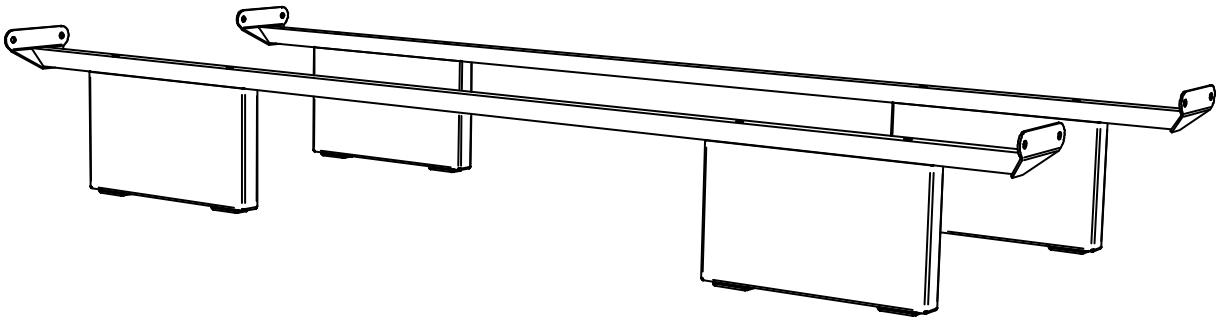
Fussmontage, siehe Montageanleitung ②

Foot assembling, see assembly instruction ②

Montage des pieds, voir notice de montage ②

Fissaggio piedi, vedasi istruzioni di montaggio ②

2



Zur Montage des Hasena-Bettes sind die Beschläge im Rahmen- und Fusspaket.

Beginnen Sie mit der Montageanleitung ①

Pour l'assemblage du lit Hasena, utiliser la visserie dans le colis du cadre et celui des pieds.

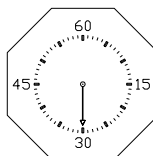
Commencez avec la notice de montage ①

To assemble the Hasena bed the fittings are in the frame- and feet package.

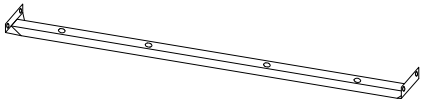
Start with the assembly instruction ①

Per il montaggio dei letti Hasena troverete la ferramenta nel telaio e nel pacchetto piedi.

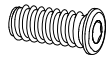
Cominciare con l'istruzione di montaggio ①



E x2

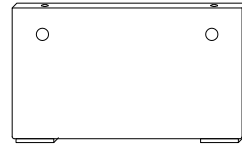


F x8



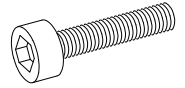
631.601

G x4



H x8

M8x70



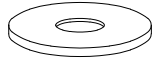
631.950

K x8



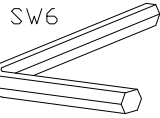
631.611

P x8



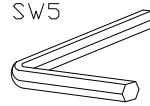
631.080

T x1



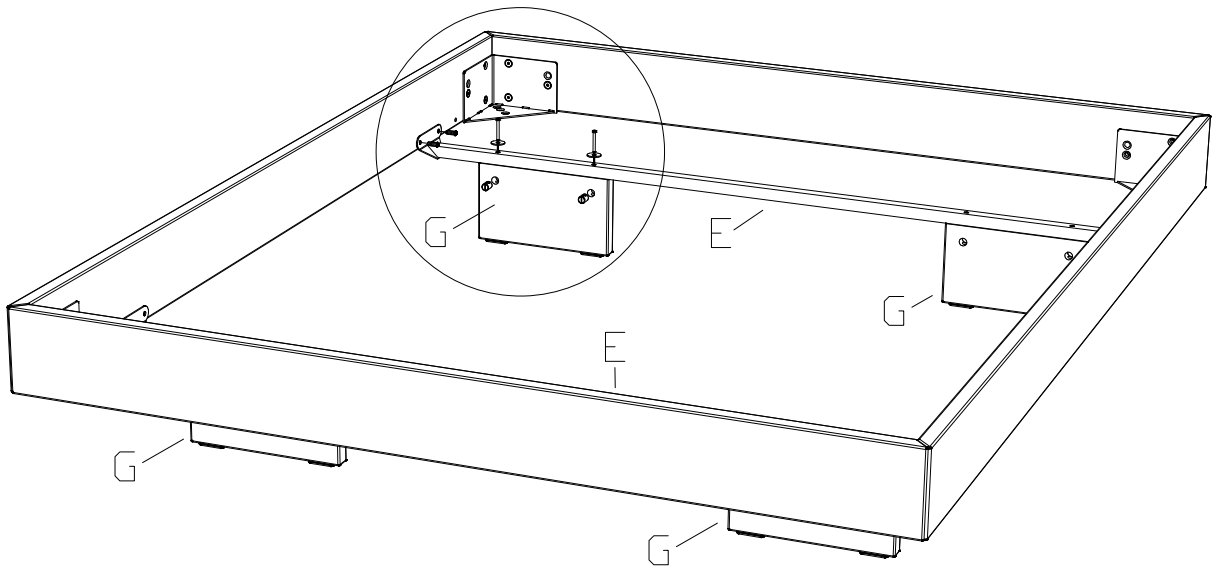
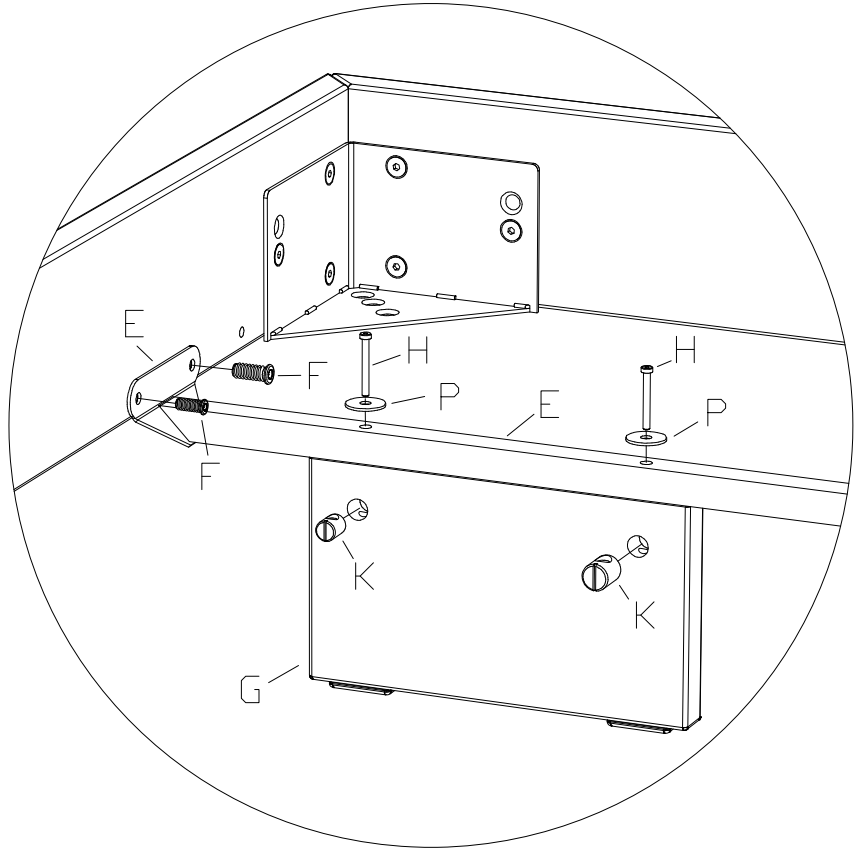
631.103

V x1



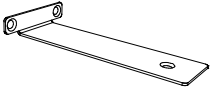
631.100

2.



zusätzlich bei Breiten ab 160cm
additional for widths from 160cm
à partir des dimensions 160cm
a partire della misura 160cm

L x2

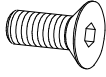


790.023

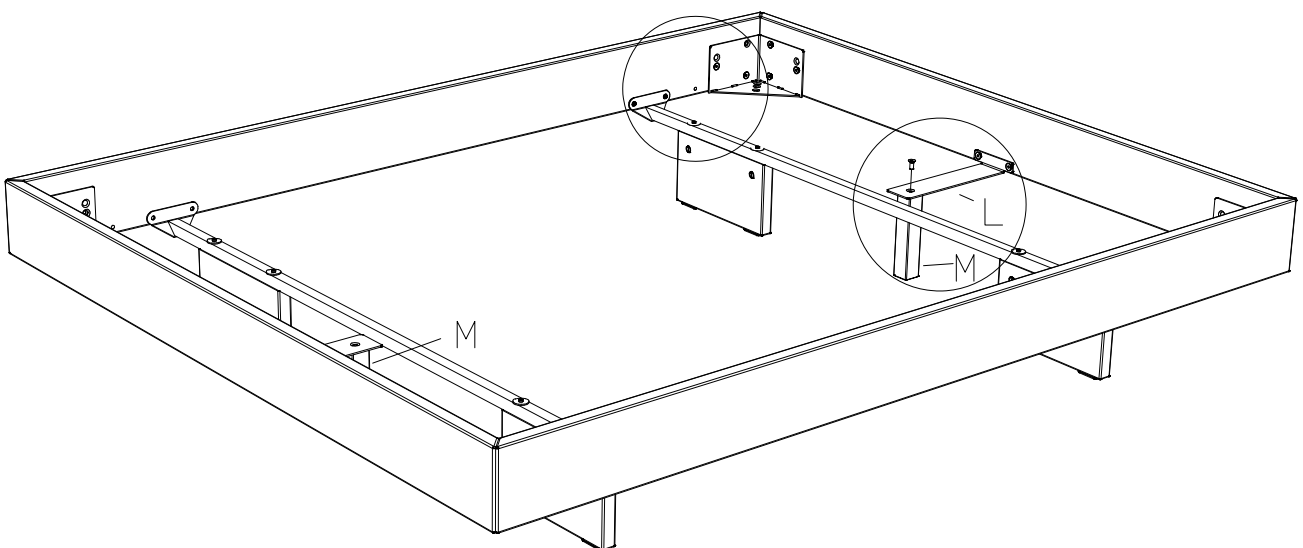
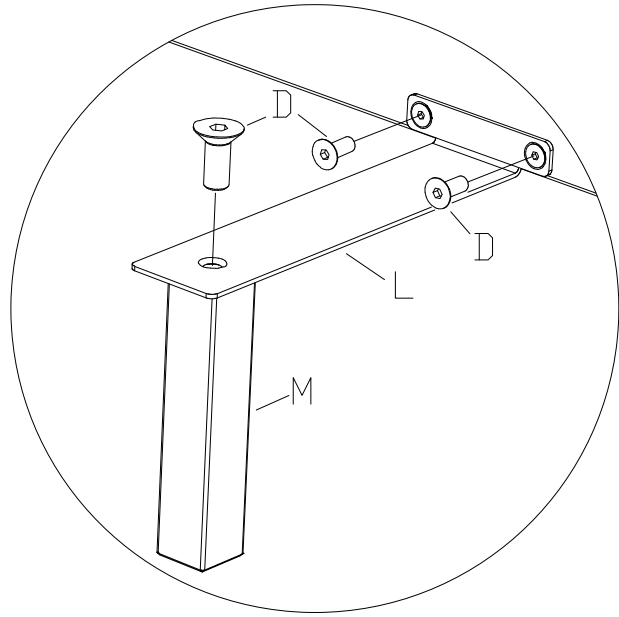
M x2



D x6

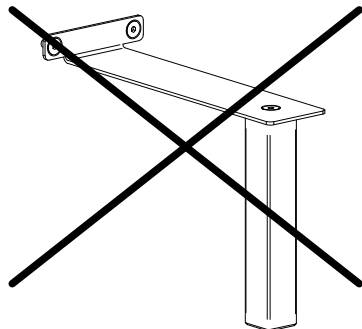
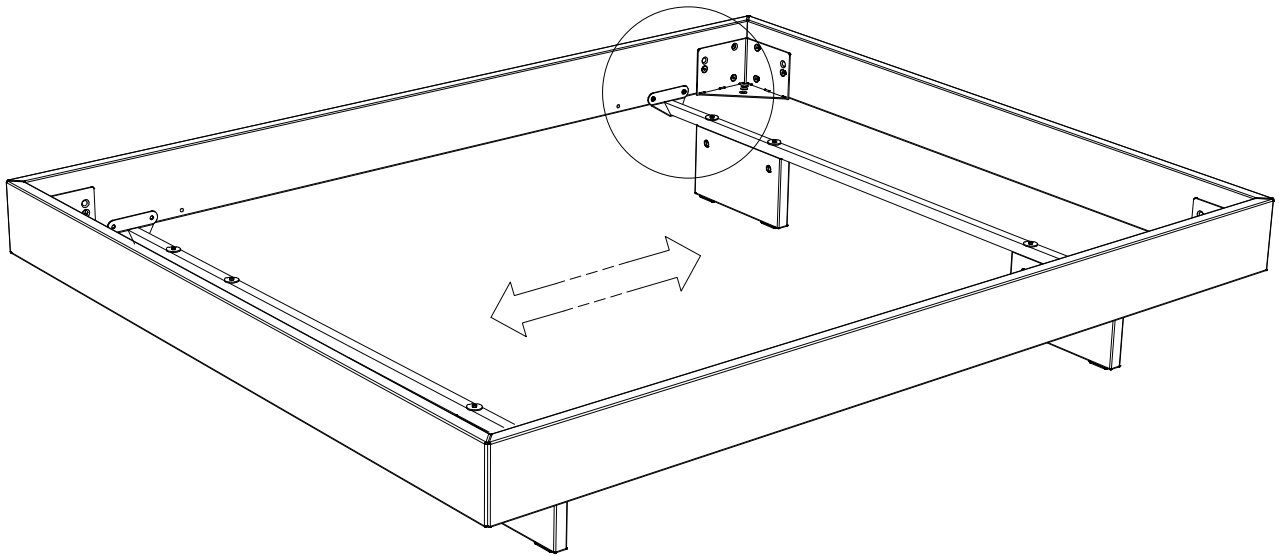
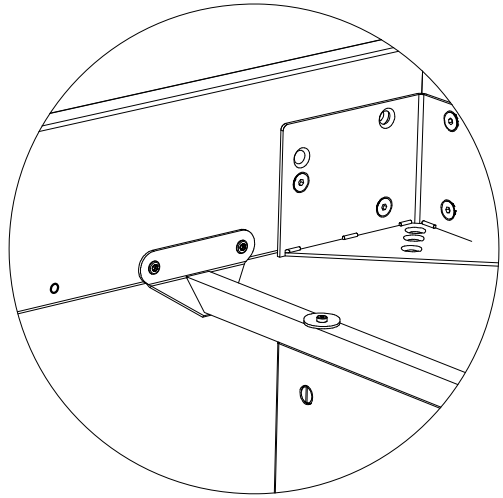
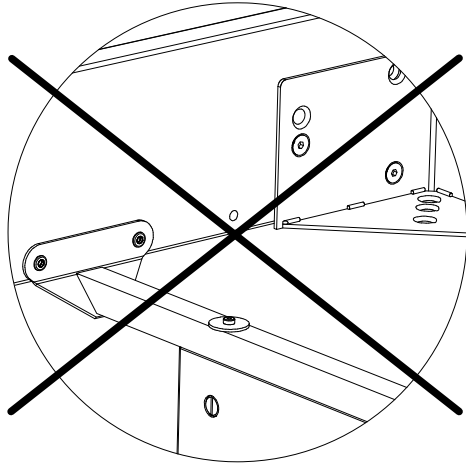


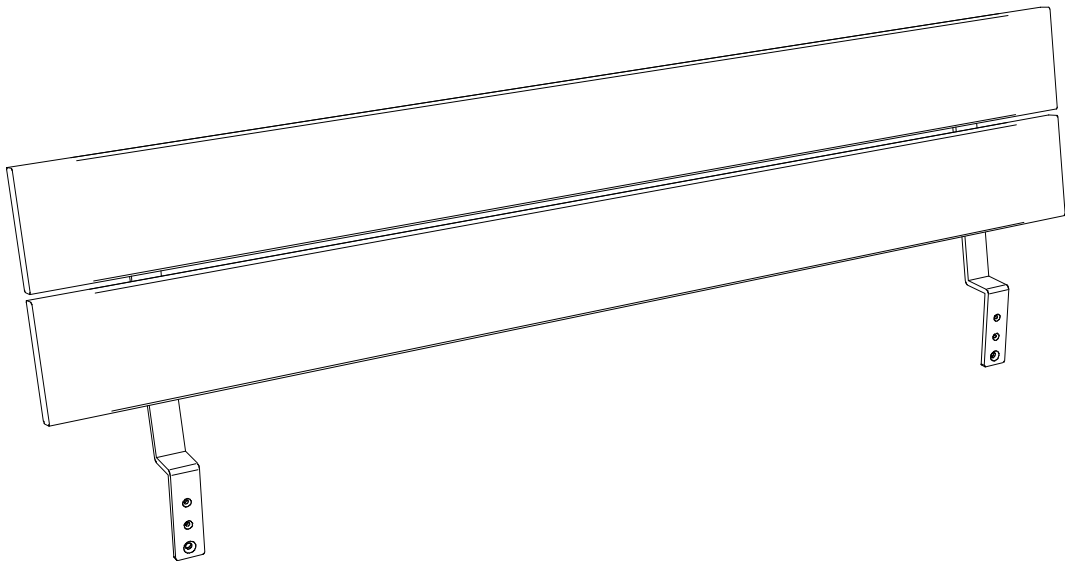
631.872



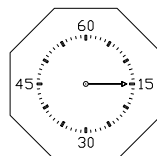
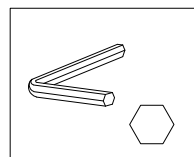
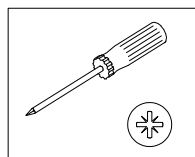
660.00213

mit Roll-Box 20
with Roll-Box 20
avec Roll-Box 20
con Roll-Box 20





Benötigte Werkzeuge – Outils Nécessaires – Tools Required – Attrezzi Necessari



A x2



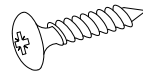
B x2



790.006

C x8

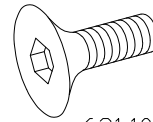
Ø5x25



631.16500

D x2

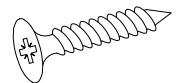
M8x25



631.10600

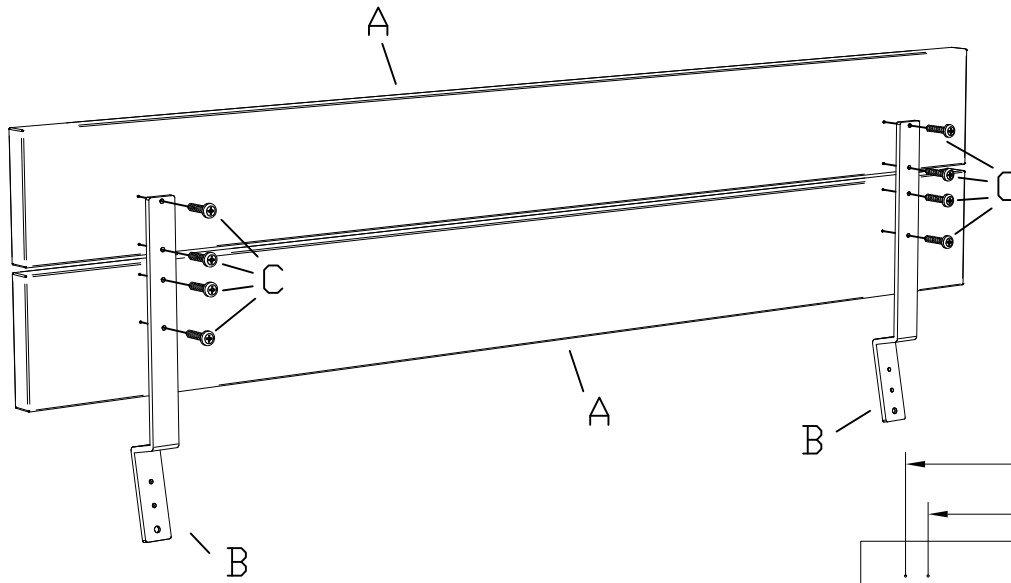
E x2

Ø5x25

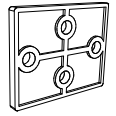


631.32100

1.

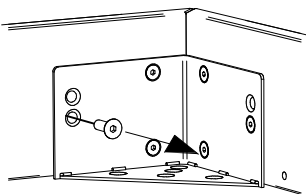


F x2

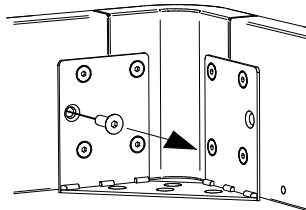


630.767

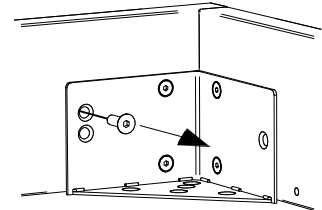
2.



< 16 cm >

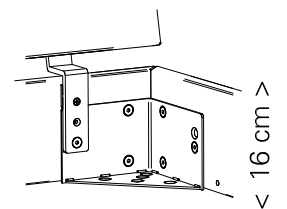
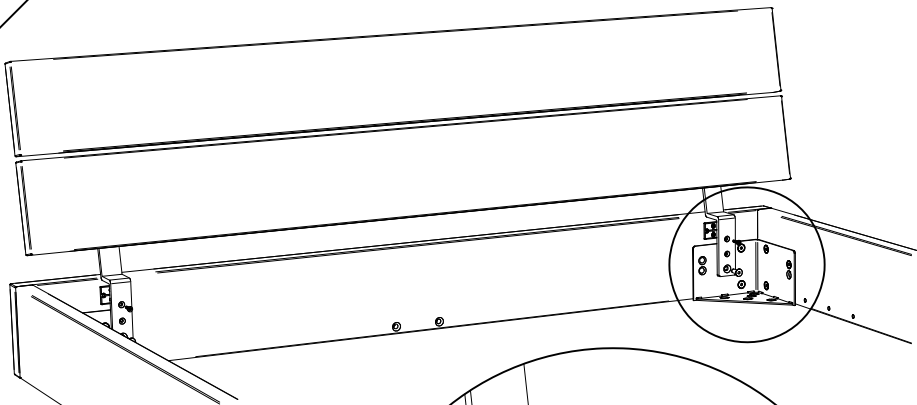


< 18 cm >

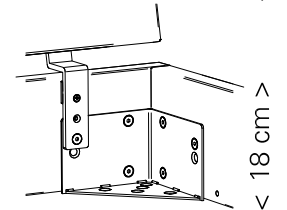


< 18 cm >

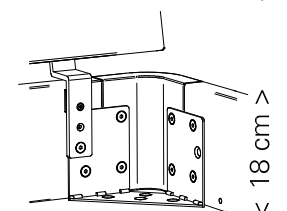
3.



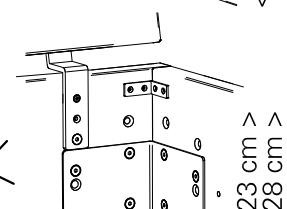
< 16 cm >



< 18 cm >



< 18 cm >



< 23 cm >
< 28 cm >

